

Dual

Download from www.dual.de
Not for commercial use

Service- Information Dual HS 33



Für den Fachhandel

Ausgabe Jan. 1970

Technische Daten

Ausgangsleistung (gemessen bei 4 Ohm)

Musikleistung 2x6 Watt
Dauertonleistung 2x4 Watt

Eingangsempfindlichkeit: 600 mV an 470 kOhm

Frequenzgang: 20 Hz bis 20 kHz \pm 3 dB

Klangregler: Bässe \pm 14 dB bei 100 Hz
Höhen \pm 14 dB bei 10 kHz

Lautstärkeregler: mit physiologischer Regelcharakteristik

Fremdspannungsabstand: \geq 60 dB

Übersprechdämpfung bei 1000 Hz: \geq 45 dB

Leistungsaufnahme: ca. 30 VA

Stromaufnahme: ca. 135 mA bei 220 V

Netzspannungen: umschaltbar 110/150/220 V
umlötbar 130/150/240 V

Sicherungen: 220 V 160 mA träge
110/150 V 315 mA träge

Bestückung: 1 Selen-Gleichrichter, 6 Silizium-Transistoren, 4 Germanium-Leistungstransistoren, 2 Silizium-Dioden, 1 Sicherung 1 A flink zur Absicherung der Endstufen

Maße: Steuergerät mit Abdeckhaube 356x320x195 mm

Gewicht: 8,0 kg (ohne Boxen)

Lautsprecherbox Dual CL 10

Übertragungsbereich: 80 Hz - 16 kHz

Belastbarkeit: 6 Watt Musikprogramm

Nennscheinwiderstand: 4 Ohm

Bestückung: 1 Spezial-Breitbandlautsprecher
260x130 mm

Anschluß: Normbuchse nach DIN 41 529

Maße: 363 x 230 x 162 mm

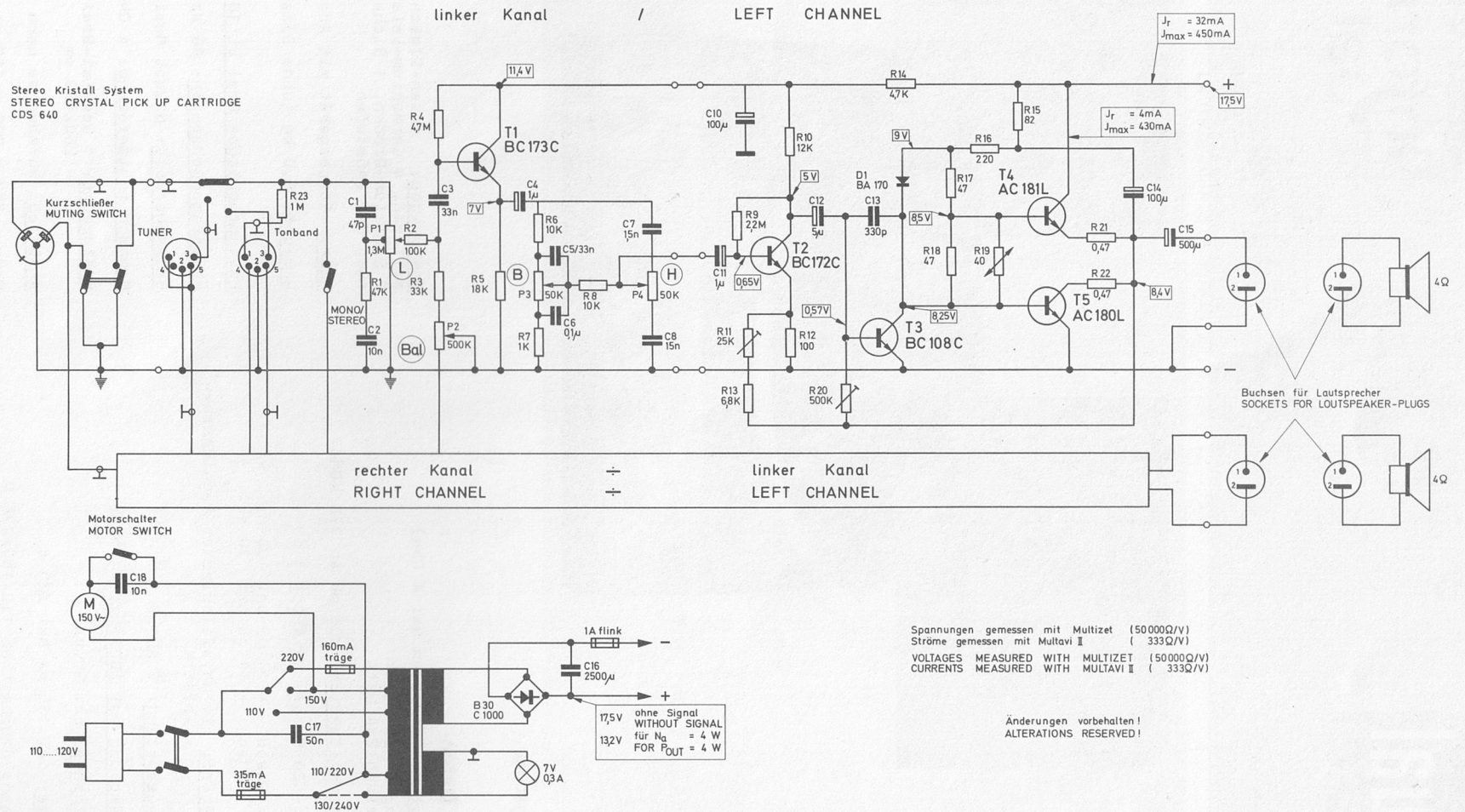
Gewicht: 4,0 kg

Dual Gebrüder Steidinger · 7742 St. Georgen / Schwarzwald

Fig. 1

Schaltschema
Verstärker TV 73

WIRING DIAGRAM
AMPLIFIER TV 73



Justier- und Prüfdaten

Stromaufnahme: bei 220 V im Leerlauf ca. 30 mA
bei 220 V und Vollast ca. 130 mA

Betriebsspannung: Leerlauf 17,5 - 18,5 V
(Endstufe) bei Vollast 12,5 - 14 V

Ruhestrom der Endstufe: nach ca. 5 Minuten Betriebszeit max. 45 mA

Lautstärkereglern und Ausgangsleistung: 1000 Hz-Signal auf den Eingang geben, beide Kanäle ansteuern. Klangregler und Lautstärkereglern offen, Balanceregler in Mittenstellung, Verstärker ansteuern bis auf ca. 10% Klirrfaktor. Ausgangsspannung (an 4 Ohm) min. 4 V (4 W)/Kanal Eingangsspannung für Ua 1 V = 100 mV Lautstärkereglern im gesamten Regelbereich auf Parallelität der Reglerbahnen überprüfen. Kanalabweichung K2/K1 im Bereich zwischen aufgedrehtem L-Regler und mech. Mittenstellung: max. 4 dB Kanalabweichung K1/K2 im Bereich zwischen mech. Mittenstellung und 40 dB unter Vollaussteuerung: max. 6 dB

Klirrfaktor: bei 1,8 W 1000 Hz $\leq 1\%$

Überprüfung der Baß- und Höhenanhebung bzw. Absenkung: Ausgangssignal 500 mV, 1000 Hz, alle Regler aufgedreht. Balanceregler in Mittenstellung.

Baßregler
Baßanhebung bei 100 Hz: 12 - 16 dB
Baßabsenkung bei 100 Hz: 10 - 14 dB
Kanalabweichung max.: 3 dB

Höhenregler
Höhenanhebung bei 10 kHz: 15 - 18 dB
Höhenabsenkung bei 10 kHz: 8 - 13 dB
Kanalabweichung max.: 3 dB

Physiologische Lautstärkeregelung
Lautstärkereglern 30 dB unter Vollaussteuerung, Klangregler offen, Balanceregler in Mittenstellung, Frequenz 1000 Hz
Baßanhebung bei 100 Hz: 22-24 dB
Höhenanhebung bei 10 kHz: 20-23 dB
Kanäle bei 1000 Hz auf gleichem Pegel

Balanceregler: Regelwirkung mindestens 9-14 dB auf jeder Seite

Restspannungsmessung: Lautstärkereglern zurückgedreht, Baß- und Höhenregler offen, Balanceregler in elektr. Mittenstellung Restspannung gesamt: max. 3 mV/Kanal

Fig. 2 Ätzschtalplatte 213 869 für Netzteil (Bestückungsseite)

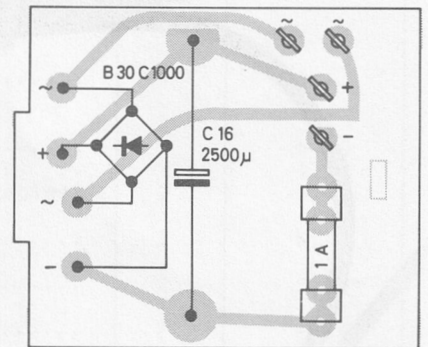
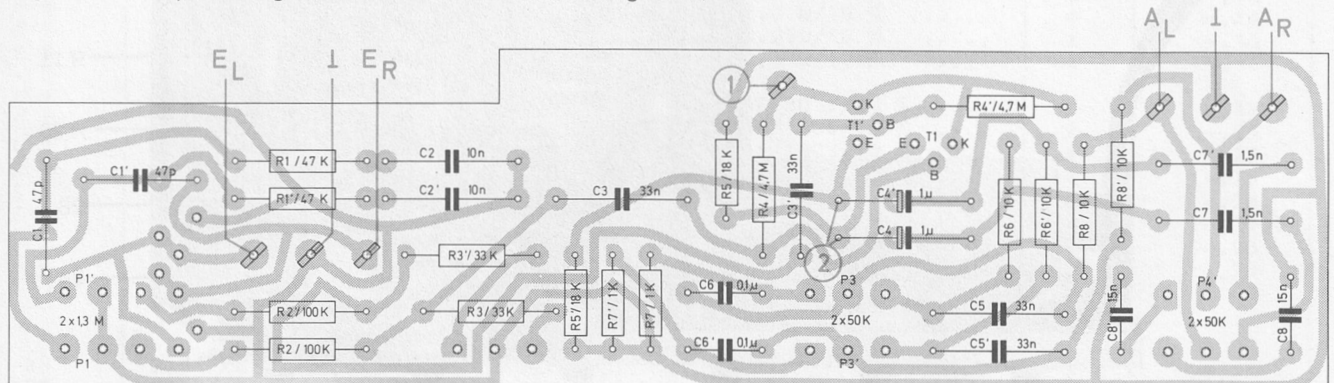


Fig. 3 Ätzschtalplatte Regelverstärker 213 872 (Bestückungsseite)



E_L = Eingang links
 E_R = Eingang rechts

A_L = Ausgang links
 A_R = Ausgang rechts

① 11,4 V ② 7 V

Spannungen gegen Masse gemessen mit Röhrevoltmeter
VOLTAGES MEASURED TO CHASSIS WITH VALVE VOLT METER
Tensions relevées avec voltmètre à lampe

Fig. 4 Ätزشaltplatte Endstufen-Einheit 213 868 (Bestückungsseite)

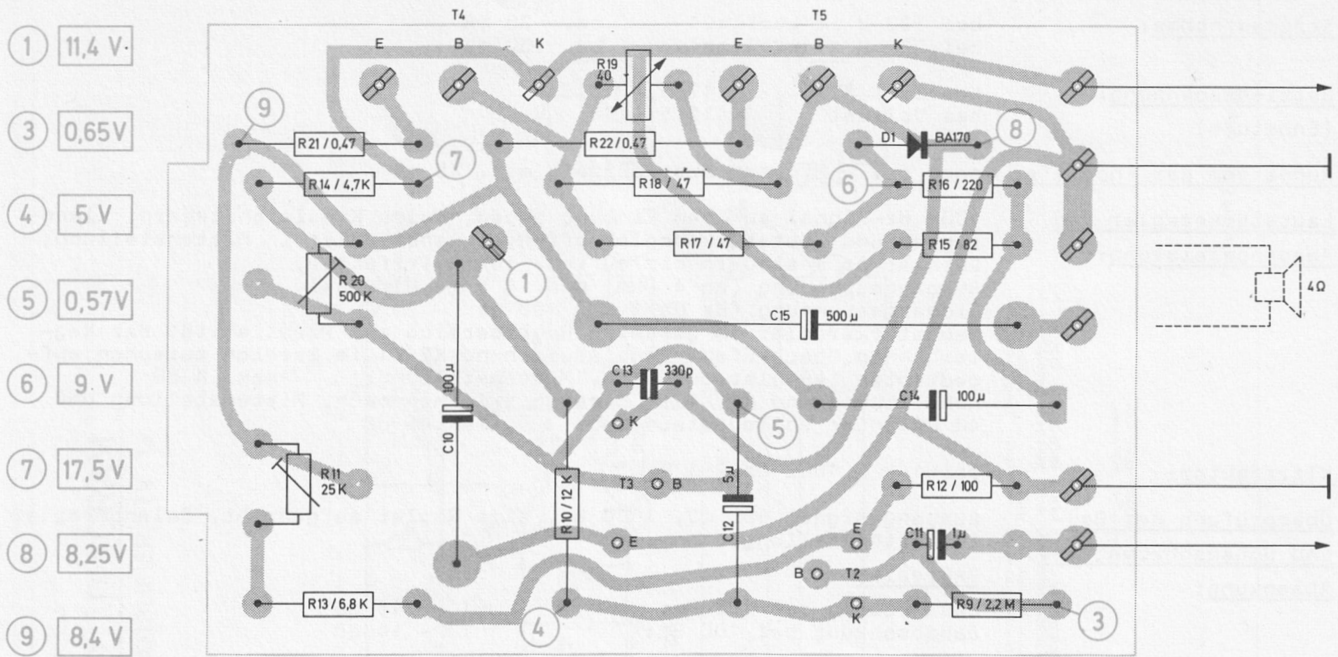
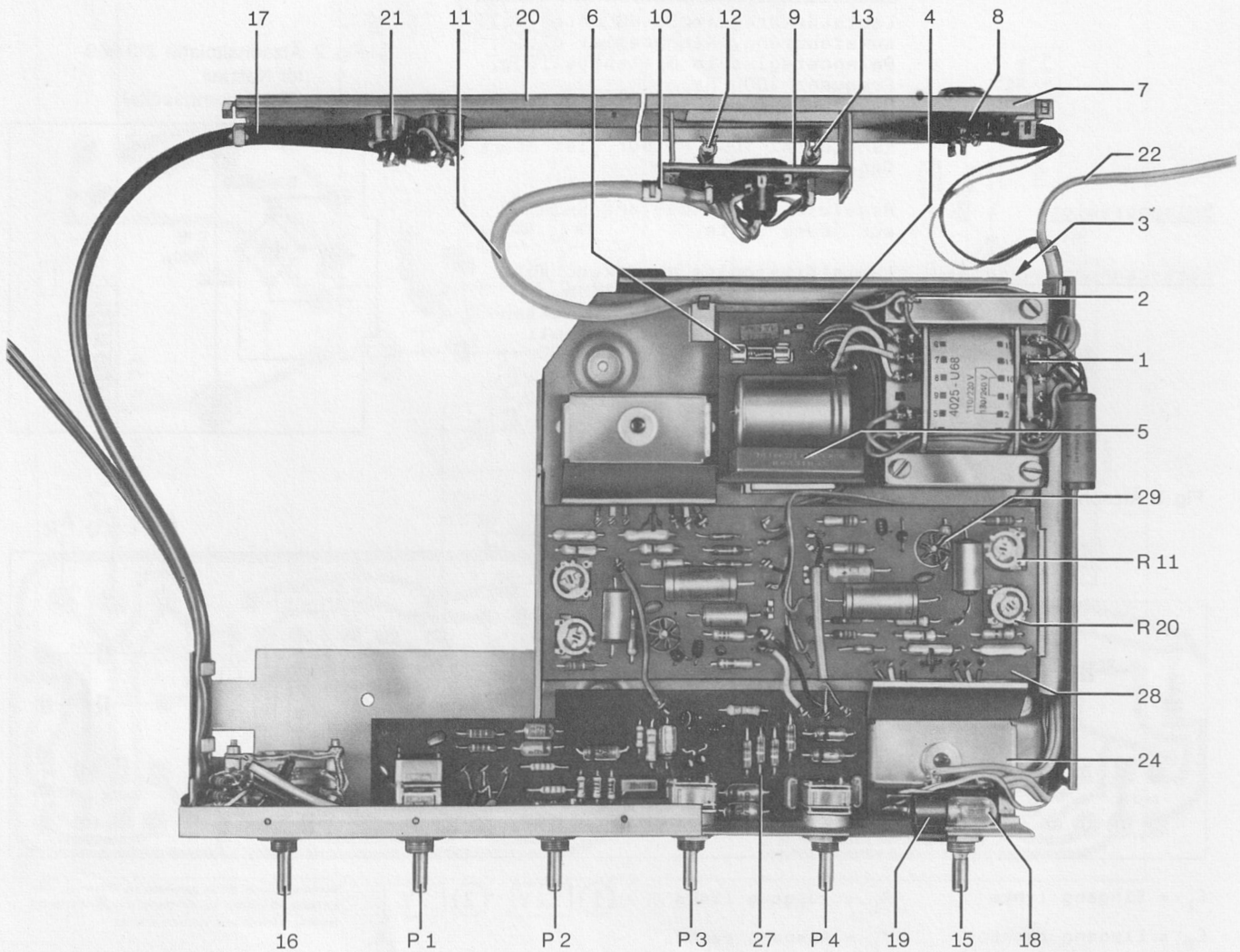


Fig. 5 Transistor-Stereo-Verstärker TV 73



ERSATZTEILE Transistor-Stereo-Verstärker TV 73

Pos.-Nr.	Art.-Nr.	Bezeichnung	Anzahl	Preis pro Stück DM
1	213 285	Netztrafo EJ 66 kpl.	1	11,20
2	209 977	Lötöse	1	-,02
	210 639	Scheibe 4,2/10/0,5 St	1	-,01
3	210 512	Zylinderschraube AM 4x12	4	-,02
4	213 869	Ätzschaltplatte kpl. mit Gleichrichter und Elyt-Kondensator	1	10,25
5	209 690	Selen-Gleichrichter B 30/C 1000	1	4,66
6	209 740	Sicherung 1 A flink	1	-,23
7	217 479	Anschlußrahmen kpl.	1	5,20
	205 168	Anschlußschild	1	-,05
8	209 483	Lautsprecher-Steckdose	2	-,37
9	212 228	Schaltplatte kpl. mit Spannungswähler	1	1,40
	205 169	Sicherungsschild	1	-,05
10	204 722	Haltebügel	1	-,05
11	213 851	Trafokabel 7-adrig	1	-,80
12	209 735	Netzsicherung 160 mA träge (220/240 V)	1	-,23
13	209 736	Netzsicherung 315 mA träge (110/150 V)	1	-,23
14	217 486	Frontplatte	1	1,20
15	209 632	Netzschalter	1	1,40
16	209 656	Stufendrehschalter (Eingangswahlschalter)	1	6,15
17	217 435	Abschirmkabel 6-adrig	1	1,40
18	209 439	Glühlampe E 10, 7 V/0,3 A	1	-,42
19	210 113	Lampenfassung E 10	1	-,19
20	217 481	Buchsenplatte kpl.	1	1,70
	205 176	Anschlußschild	1	-,05
21	209 461	Flanschsteckdose 5-polig	2	-,56
22	220 141	Netzkabel kpl.	1	1,63
	202 710	Durchführung für Netzkabel	1	-,09
23	212 224	Distanzrohr	1	-,15
24	213 164	Kühlwinkel	2	-,40
	213 176	Linsenblechschraube mit Kreuzschlitz B 2,9x15	2	-,02
	210 649	Scheibe 4,2/14/2 St	2	-,02
25	210 283	Linsenblechschraube mit Kreuzschlitz B 2,9x6,5	2	-,02
26	213 646	Linsenblechschraube mit Kreuzschlitz B 3,5x32	1	-,05
C 16	211 077	Elyt-Kondensator 2500 µF/20 V	1	3,10
C 17	210 956	Papier-Kondensator 50 nF/250 V/20 %	1	-,93
<u>Regelverstärker</u>				
27	213 872	Regelverstärker kpl.	1	41,-
P 1	209 651	Tandem-Potentiometer 2x1,3 MOhm pos.log. (Lautstärkeregl.)	1	8,40
P 2	209 652	Potentiometer 500 kOhm lin. (Balanceregler) ..	1	2,33
P 3	209 653	Tandem-Potentiometer 2x50 kOhm lin. (Baßregler)	2	5,40
P 4	209 653	Tandem-Potentiometer 2x50 kOhm lin. (Höhenregler)	2	5,40
T 1	209 863	Transistor BC 173 C	2	3,20*
R 1	211 229	Schicht-Widerstand 47 kOhm/0,3 W/10 %	2	-,14
R 2	211 246	Schicht-Widerstand 100 kOhm/0,3 W/10 %	2	-,14
R 3	211 222	Schicht-Widerstand 33 kOhm/0,3 W/10 %	2	-,14
R 4	211 277	Schicht-Widerstand 4,7 MOhm/0,3 W/10 %	2	-,14
R 5	216 416	Schicht-Widerstand 18 kOhm/0,25W/10 %	2	-,14
R 6	211 204	Schicht-Widerstand 10 kOhm/0,3 W/10 %	4	-,14
R 7	216 353	Schicht-Widerstand 1 kOhm/0,25W/10 %	2	-,14
R 8	211 204	Schicht-Widerstand 10 kOhm/0,3 W/10 %	4	-,14
C 1	213 491	Keramik-Kondensator 47 pF/50 V/20 %	2	-,19
C 2	210 918	Folien-Kondensator 10 nF/100V/10 %	2	-,23
C 3	210 945	Folien-Kondensator 33 nF/100V/10 %	4	-,28
C 4	211 101	Tantal-Elyt-Kondensator 1 µF/ 25V	4	-,75
C 5	210 945	Folien-Kondensator 33 nF/100V/10 %	4	-,28
C 6	210 964	Folien-Kondensator 0,1 µF/100V/20 %	2	-,37
C 7	210 879	Folien-Kondensator 1,5 nF/400V/10 %	2	-,23
C 8	210 928	Folien-Kondensator 15 nF/100V/20 %	2	-,28
<u>Endverstärker</u>				
28	213 868	Endstufen-Einheit kpl.	2	25,-
29	209 860	Kühlstern für T 3	2	-,93
D 1	213 181	Silizium-Diode BA 170	2	-,80*

Pos.-Nr.	Art.-Nr.	Bezeichnung	Anzahl	Preis pro Stück DM
T 2	209 862	Transistor BC 172 C	2	2,60*
T 3	209 846	Transistor BC 108 C	2	2,90*
T4/T5	211 778	Komplementär-Transistorpaar, bestehend aus AC 181 L VII/ AC 180 L VII	2	7,-/Paar*
R 9	211 275	Schicht-Widerstand 10 kOhm/0,3 W/10 % ...	4	-,14
R 10	211 206	Schicht-Widerstand 12 kOhm/0,3 W/10 % ...	2	-,14
R 11	213 177	Einstellregler 25 kOhm lin./0,15W ...	2	-,75
R 12	211 126	Schicht-Widerstand 100 Ohm/0,3 W/10 % ...	2	-,14
R 13	211 198	Schicht-Widerstand 6,8 kOhm/0,3 W/10 % ...	2	-,14
R 14	211 192	Schicht-Widerstand 4,7 kOhm/0,3 W/10 % ...	2	-,14
R 15	211 125	Schicht-Widerstand 82 Ohm/0,3 W/10 % ...	2	-,14
R 16	211 144	Schicht-Widerstand 220 Ohm/0,3 W/10 % ...	2	-,14
R 17	213 494	Schicht-Widerstand 47 Ohm/0,3 W/ 5 % ...	4	-,14
R 18	213 494	Schicht-Widerstand 47 Ohm/0,3 W/ 5 % ...	4	-,14
R 19	209 902	Heißleiter K 151, 40 Ohm	2	-,75
R 20	213 178	Einstellregler 500 kOhm lin./0,15 W	2	-,75
R 21	211 279	Draht-Widerstand 0,47 Ohm/ 1 W/ 10 % ...	4	-,35
R 22	211 279	Draht-Widerstand 0,47 Ohm/ 1 W/ 10 % ...	4	-,35
R 23	211 270	Schicht-Widerstand 1 MOhm/0,3 W/10 % ...	2	-,14
C 10	211 055	Elyt-Kondensator 100 µF/ 20 V	2	-,75
C 11	211 101	Tantal-Elyt-Kondensator 1 µF/ 25 V	4	-,75
C 12	211 032	Elyt-Kondensator 5 µF/ 15 V	2	-,56
C 13	213 501	Keramik-Kondensator 330 pF/500 V/20 %	2	-,20
C 14	211 054	Elyt-Kondensator 100 µF/ 15 V	2	-,75
C 15	211 066	Elyt-Kondensator 500 µF/ 15 V	2	1,12

ERSATZTEILE Dual HS 33

Pos.-Nr.	Art.-Nr.	Bezeichnung	Anzahl	Preis pro Stück DM
1	213 041	Abdeckhaube CH 9	1	26,13*
2	212 200	Lautsprecherbox CL 10 kpl. (nußbaum)	2	68,- *
	212 202	Lautsprecherbox CL 10 kpl. (weiß)	2	61,50
3	219 679	Konsole kpl. (nußbaum)	1	41,-
	219 680	Konsole kpl. (weiß)	1	45,-
	210 216	Einschlagmutter M 4	1	-,23
4	219 021	Blende kpl.	1	10,50
5	203 763	Leuchtstab	1	-,09
	200 444	Federeicheibe	1	-,03
6	217 323	Spanplatten-Linsensenkschraube mit Kreuzschlitz 2,7x10	4	-,15
7	210 289	Linsenblechschraube mit Kreuzschlitz B 3,5x16	5	-,05
	210 648	Scheibe 4,2/14/1 St	5	-,02
8	203 315	Abdeckrahmen	2	-,37
	210 602	Scheibe 3,2/8/1,5 St	4	-,01
	210 345	Linsensenkschraube mit Kreuzschlitz BM 3x18 ..	4	-,02
9	203 317	Abdeckscheibe	1	-,28
	210 554	Scheibe 2,4/6/0,3 Ps	1	-,01
	210 271	Linsenschraube AM 3x4	1	-,01
10	212 568	Drehknopf	6	-,90
	203 239	Filzring	6	-,02

Fig. 6 Heim-Stereo-Anlage Dual HS 33



Pos.-Nr.	Art.-Nr.	Bezeichnung	Anzahl	Preis pro Stück DM
11	217 352	Typenschild	1	-,20
12	216 488	Netzkabel kpl. (Verstärker-Phonochassis)	1	-,75
13	205 344	Lautsprecherkabel kpl.	2	9,46*
14	215 954	Schutzfilz (8 Filzscheiben)	1	-,20
15	210 525	Zylinderschraube AM 4x25	1	-,05
	210 638	Scheibe 4,2/10/0,5 Ps	1	-,02
16	212 246	Verpackungskarton kpl.	1	6,50
17	220 040	Bedienungsanleitung		
		<u>Automatikspieler Dual 1210</u>		
	220 199	2-Pol-Motor 150 V kpl.	1	15,70
	220 200	Stator 150 V kpl.	1	8,40
		Weitere Ersatzteile, sowie die Funktionsbeschreibung und Fehlersuchtafel für den Automatikspieler Dual 1210 sind der Service-Anleitung Dual 1210 zu entnehmen.		

ERSATZTEILE Lautsprecherbox Dual CL 10

Pos.-Nr.	Art.-Nr.	Bezeichnung	Anzahl	Preis pro Stck. DM
1	212 211	Leergehäuse kpl. (nußbaum)	1	38,-
2	212 213	Leergehäuse kpl. (weiß)	1	40,-
3	212 196	Rückwand kpl.	1	2,-
4	203 776	Lautsprecher 4,5 Ohm	1	17,-
5	203 242	Unterlegscheibe geprägt	4	-,02
6	212 205	Typenschild	1	-,14
7	213 589	Lautsprechersteckdose 2-polig	1	-,37
8	210 597	Scheibe 3,2/8/0,5 St	4	-,02
9	210 335	Linsensenkholzschraube mit Kreuzschlitz 3x20 .	4	-,03
10	210 361	Sechskantmutter M 3	8	-,01
11	212 197	Verpackungskarton kpl.	1	2,60

Änderungen vorbehalten

Die Notierungen verstehen sich ohne MwSt. freibleibend netto (Warengruppe F) ab Werk mit Ausnahme der mit einem * versehenen, bei denen es sich um Bruttopreise (Warengruppe E) handelt.

