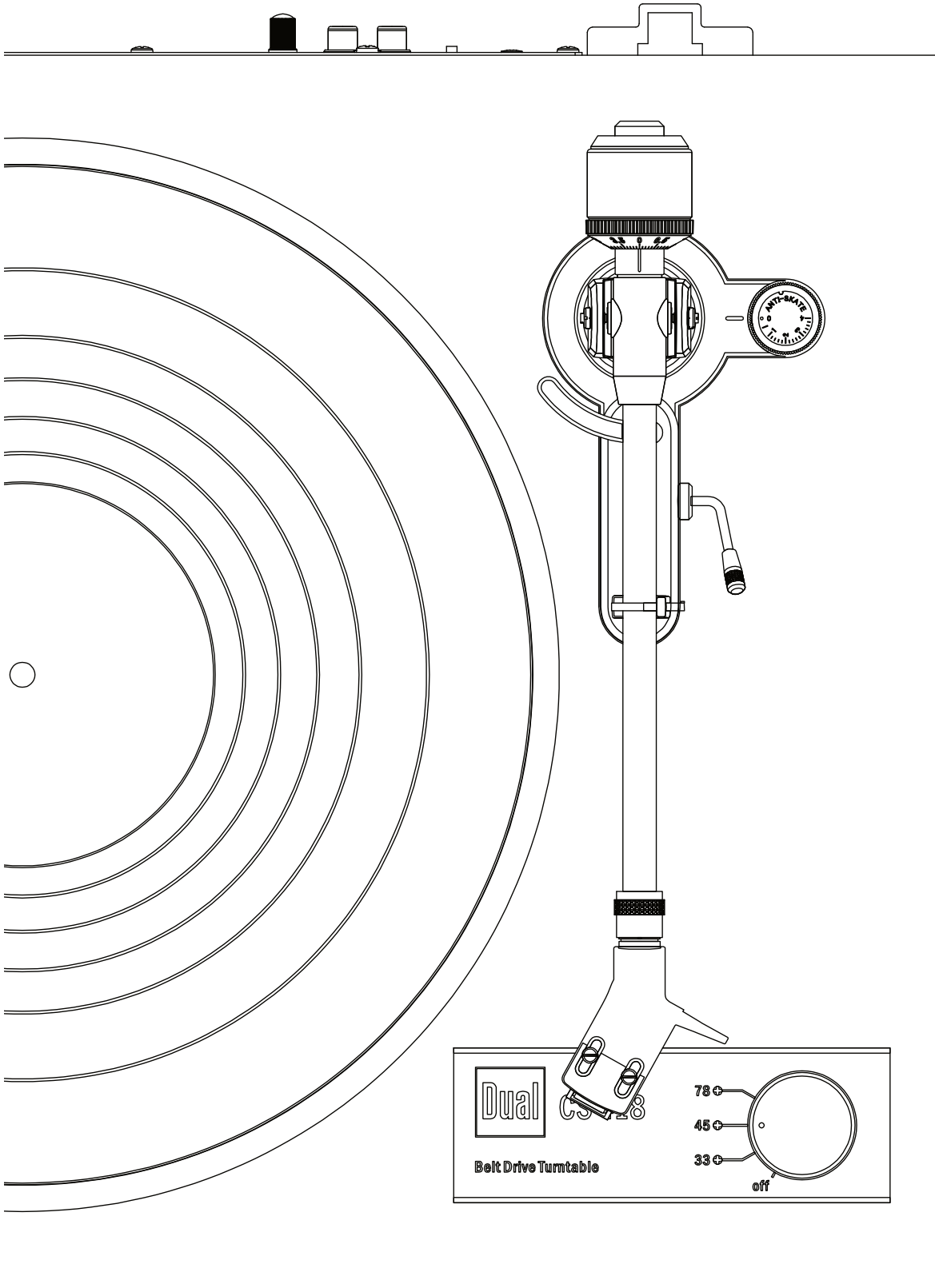


DUAL CS 418

取扱説明書



目次

	ページ
目次	2
技術仕様	3
はじめに	4
この取扱説明書の使用対象者	4
注意事項	4
ガイドライン・指令	4
廃棄上の注意	4
安全に関する注意事項	5
安全に関する注意事項	5
使用目的	5
内容物一覧/梱包方法	6
製品概要	7
セットアップ	8
プラッター(ターンテーブル)とベルトの取り付け	8
トーンアーム	8
ヘッドシエルの取り付け	8
カウンターウェイトの取り付け	8
トーンアームのバランス調整	8
トラッキングフォース(針圧)の調整	8
アンチスキッピング(インサイドフォースキャンセラー)の調整	8
ダストカバーの取り付け	9
アンプとの接続	9
電源との接続	9
プレーヤーの操作	10
スタイラス(レコード針)保護キャップの取り付け/取り付け	10
レコードを再生するには	10
レコードの再生を停止するには	10
速度の微調整	10
スタイラス(レコード針)を交換する	10
クリーニング	11
スタイラスとレコードのクリーニング	11
レコードプレーヤーのクリーニング	11
トラブルシューティング	11
スペアパーツ&アクセサリ	11

技術仕様

モーター	
駆動方式	ベルトドライブ/DCモーター
回転数	33/45/78
ワウ・フラッター	< ±0.1 % (DIN WTD)
トーンアーム	
ベアリング	ボールベアリング
有効アーム長	221.5 mm
オフセット角度	25.6°
オーバーハング	19 mm
アーム構造	スタティックバランス方式
針圧可変範囲	0 ~ 4 g
適正カートリッジ重量	5 g ~ 9 g
付属カートリッジ	Ortofon 2M Red
	Ortofon Stylus 2M Red
ターンテーブル	
材質	アルミダイキャスト製
スリップマット	ゴム製 2.5 mm
ベアリング	焼入れ鋼スピンドル, 真鍮製ブッシング
直径	305 mm
重量(マットを含む)	850 g
シャーシ	
表面仕上げ	MDF構造, 黒色コーティング塗装
インシュレーター	Ø 62 mm / エラストマー 製ダンパー付き
接続	アナログ, アンバランス出力(RCA接続端子)
フォノ入力との接続	対応
ライン入力との接続	対応
デジタル出力	非対応
外形寸法(ダストカバー閉時)	435 x 367 x 145 mm
外形寸法(ダストカバー開時)	D: 415 mm / H: 400 mm
Weight	5.8 kg
電源	
	効率測定はAC230V, 50Hzにて測定されたデータです
形式	FJ-SW1261200500DN
入力電圧	100 (-10 %) V AC ~ 240 (+10 %) V AC
周波数	50 / 60 Hz
出力電圧	12 V DC
出力電流	0.5 A
出力電力	6 W
動作時平均効率	≥ 78.88 %
アイドリング時の消費電力	< 0.1 W

はじめに

この取扱説明書は、ターンテーブルを安全に操作するためのものです。ご使用になる前にこの取扱説明書と安全に関する注意事項をよくお読みになり、大切に保管してください。また、ほかのユーザーがアクセスできるようにし、ここに記載されているすべての情報を遵守してください。

この取扱説明書の使用対象者

この取扱説明書は次のようなシチュエーションを対象としています。

- セットアップ
- 操作
- クリーニング
- レコード

注意事項

この取扱説明書に記載されている警告表示は、以下のような構成になっています。

 **Danger**

„DANGER“の文字は、直ちに生命に危険を及ぼすことを示す警告です。

 **Warning**

„WARNING“の文字は生命を脅かすような状況や、取り返しのつかない重大な障害の可能性を示す警告です。

 **Careful**

„CAREFUL“の文字は中程度又は軽度の怪我をする可能性を示す警告です。

ATTENTION

„ATTENTION“の文字は製品への損害の可能性を示しています。

Note:

„NOTE“には有用な情報、重要な情報が記載されています

指令・規格



本製品は以下の指令に準拠しています。

- 低電圧指令 (2014/35/EU),
- EMC指令 (2014/30/EU),
- RoHS 指令 2011/65/EU,
- ERP 2009/125/EC および
- CEマーキング指令

梱包材の廃棄

 **Danger**

窒息の恐れあり！

包装材やその他部品をお子様の手の届くところに置かないようお願いします。ホイルやその他梱包材には窒息の危険性があります。梱包材に使用されている材料はすべて環境的に安全で、リサイクルすることができます。梱包材は環境に配慮した方法で破棄するよう、ご協力をお願いいたします。現在の廃棄方法につきましてはお買い上げの販売店または地域の廃棄施設にお問い合わせください。

ターンテーブルの破棄



古いユニットは単なる廃棄物ではありません。環境に配慮した廃棄をすることで、貴重な資源を回収することができます。環境に配慮した正しい廃棄方法に関しましては、お住いの自治体にお問い合わせください。

本製品は電気・電子機器廃棄物指令 (WEEE) に従い、ラベル付けされています。

本製品を通常のごみと一緒に廃棄しないようお願いいたします。代わりに電気および電子機器のリサイクルステーションに預ける必要があります。製品に表示されている記号、取扱説明書、又は梱包にはその旨が記載されています。

材料は。そのマーキングに従ってリサイクルすることができます。

古いユニットをリサイクルまたは再利用することで、私たちの環境保護に重要な貢献をしています。

安全に関する注意事項

安全に関する注意事項をよくお読みになり、後で疑問が生じたときのために保管しておいてください。
本取扱説明書と本体裏面に記載されているすべての警告と指示を必ず守ってご使用ください。

Danger



電源使用時の安全に関する注意事項

- 本機は100～240V,50/60Hzの主電源にのみ接続してください。
- 適正電圧以外の電圧で動作させることは絶対にしないでください。
- 付属の電源またはDual社製の代替品のみを使用してください。
- 電源プラグは、説明書に従って設置が完了した後に接続してください。
- 適切でアクセスしやすい主電源を使用し、複数のソケットを使用しないようにしてください。
- 電源ケーブルを必要以上に延長しないでください。
- 電源ケーブルやプラグにはいつでも手が届くようにし、本機を電源から速やかに切り離せるようにしておいてください。
- 電源ケーブルの上には重いものを置かず、人がつまづかないように敷設してください。
- 火災の恐れがありますので電源プラグはコンセントにしっかりと差し込んでください。
- 感電する恐れがありますので濡れた手で電源プラグに触れないでください。
- 本機の電源プラグに欠陥がある場合、又は本機にその他の損傷がみられる場合は直ちに使用をやめてください。
- 電源ケーブルをコンセントから抜くときは、ケーブルを引っ張らず、プラグ本体のみを引くようにしてください。
- 本機を長時間使用しない場合は、電源プラグをコンセントから抜いてください。
- 本機から煙やにおいが発生した場合、または故障がみられる場合は直ちに使用をやめ、電源プラグをコンセントから抜いてください。

Warning

ターンテーブルの設置に関する安全に関する注意事項

- 火災や感電の危険を避けるため、本機を雨や湿気にさらさないようにしてください。
 - 本機はキッチン、バスルーム、サウナなどの湿度の高い部屋や、屋内外を問わずプールの近くには設置しないでください。
 - 花瓶など、液体の入った容器を本機の上に置かないでください。転倒して液体がこぼれると本機の破損や感電・火災の原因となることがあります。
 - 本機の上に火のついたろうそくなど、裸火を絶対に置かないでください。
 - 針や硬貨などの異物が本体内部に入らないようにしてください。
 - 異物や液体が入った場合は、すぐに電源プラグをコンセントから抜いてください。
- また、本機の使用を再開する前に必ず専門家による点検を受けてください。感電の恐れがあります。

ATTENTION

修理・点検の際の安全に関する注意事項

- 故障したユニットは自身で修理しようとせず、必ず販売店にご連絡ください。
- 不適切なメンテナンスは使用者に多大な危険を及ぼす可能性があります。
- 感電の危険があるため、本機ハウジングを開けないでください。
- 本機を改造することは禁止されています。
- 機器や付属品が破損している場合は、使用を継続しないでください。
- 本体やレコードのクリーニングには、適切な洗剤(帯電防止剤)のみを使用してください



Careful

ターンテーブルを操作する際の安全に関する注意事項

- 大音量で長時間聴かないでください。永久的な聴覚障害を引き起こす可能性があります。
- この機器は知識のある所有者または所有者の直接監督下にある者、あるいは所有者が適切であると判断した者のみが操作をするものとします。

使用目的・用途

本製品はレコードの再生用です。本製品は個人宅での使用を想定しており、業務用には適していません。それ以外の方法で使用すると物的損害や、人的損害が発生する恐れがあります。不適切な使用によって生じた損失や損害について、メーカーは一切の責任を負いかねます。本機を始めてご使用になる前に、この取扱説明書をよくお読みください。そうすることで本製品のすべての機能を安全かつ確実に使用することができます。また、この取扱説明書は安全な場所に保管し、次の所有者に引き継いでください。

内容物一覧 / 梱包

開梱

- 1) まず、本体と付属品をすべてパッケージから取り出します。
- 2) 粘着テープと輸送用ストラップを取り外します。
- 3) 以下の部品がすべて揃っている事を確認してください。

Note:

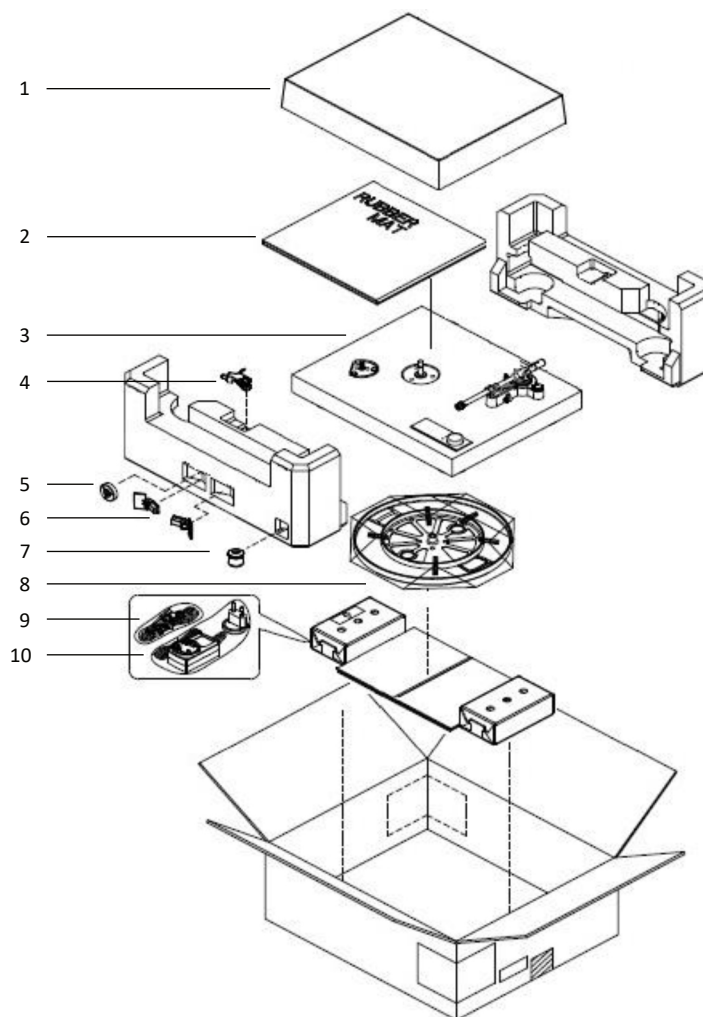
- 小さなパーツはポリスチレン製のパッケージの側面に入っています。
- トーンアームヘッドのスタイラス保護キャップは捨てないでください。
- パッケージは将来の輸送のために保管しておいてください。

内容物一覧

1. ダストカバー
2. プラッター(ターンテーブル)保護マット
3. レコードプレーヤー本体
4. カートリッジ付きヘッドシェル
5. スピンドルアダプター(7インチEP用)
6. ダストカバーヒンジ 2個
7. カウンターウェイト
8. ベルト付きプラッター
9. 同軸ステレオオーディオケーブル
10. ACアダプタ

Note:

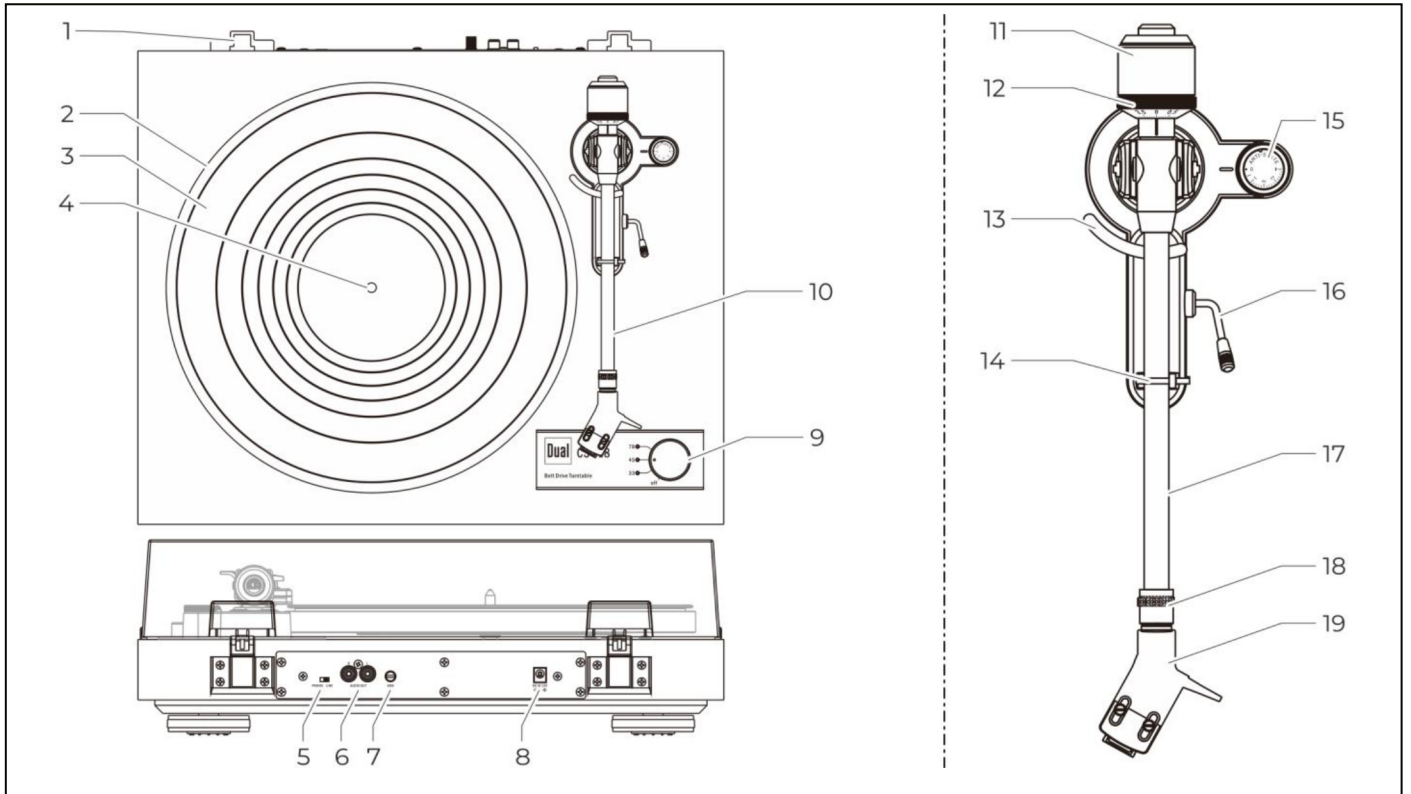
これら内容物のいずれかが不足している場合は販売店にお問い合わせください。



再梱包

- 1) 全ての付属品をそれぞれのパッケージに入れなおしてください。
- 2) カウンターウェイトを分解し、ポリスチレンパーツのいずれかに収納します(テープで固定)
- 3) ターンテーブルを取り外す(プラッターを装着したままレコードプレーヤーを運搬しないでください。)
- 4) スタイラスを保護カバーで固定し、ヘッドシェルを取り外します。
- 5) トーンアームをアームレストにしっかりと固定します。
- 6) 小さな部品や関連する梱包材が段ボール箱の中で動かないようにしてください。

製品概要



No	部品名	
1	ダストカバーヒンジ(2個)	
2	プلاتター(ターンテーブル)	
3	プلاتターマット	
4	プلاتタースピンドル	
5	PHONO / LINE 切り替えスイッチ	フォノプリアンプのオン/オフ
6	RCAオーディオ出力(アンバランス)	赤:右チャンネル 白:左チャンネル
7	GND接続端子	
8	DC 12V電源入力ジャック	
9	回転スピードセレクター	Off, 33, 45, 78
10	トーンアーム	
11	カウンターウェイト	
12	針圧調整ダイヤル	
13	トーンアームリフター	
14	固定クリップ付きアームレスト	
15	アンチ・スケーティング(インサイドフォースキャンセラー)調整ダイヤル	
16	リフターレバー	
17	トーンアーム	
18	ヘッドコネクタ	
19	ヘッドシェル	

セットアップ

プلاتター(ターンテーブル)とベルトの取り付け

レコードプレーヤーは、プلاتターのフランジにドライブベルトを取り付けた状態で納品されます。ベルトには赤いテープがついており、駆動モーターのプーリーに引っ掛けられるようになっています。

1. プラッターをプラッタースピンドルにセットします。ターンテーブルを回転させ、切り欠きがモータープーリーの上(約8時の位置)に来るようにします。
2. 赤いテープでドライブベルトをモータードライブプーリーの上に引き、プーリーの中央に位置させます。その後、赤いテープをはがします。
3. プラッターの上にプラッターマットを置きます。

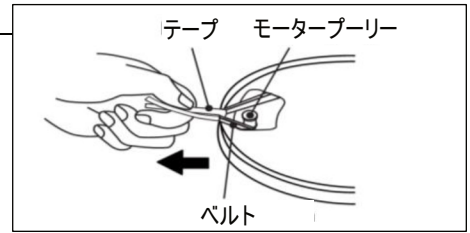


図.1

トーンアーム

アームレストは、コーティングワイヤーと固定クリップで固定されています。レコードを再生するときは、コーティングワイヤーを外し、安全クリップを外してください。

ヘッドシェルの装着

取り外し可能なヘッドシェルを、以下のようにトーンアームに装着してください。

1. ヘッドシェル(1)をトーンアーム(3)の先端にあるソケット(2)にセットします。
2. ヘッドシェルを持ち、ソケット(2)を矢印の方向に回転させます。

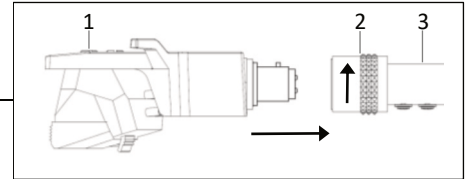


図.2

カウンターウェイトの取り付け

付属のカウンターウェイト(2)をトーンアーム(1)に後ろからねじ込んで装着します。ダイヤルは正面を向いたままにしてください。カウンターウェイトは、ピックアップのトラッキングフォースを適正に設定するために使用します。

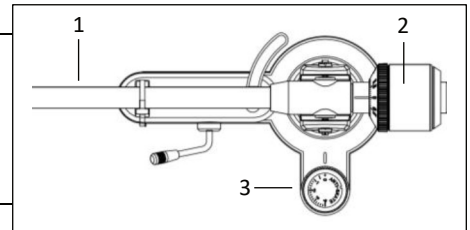


図.3

トーンアームのバランス調整

ATTENTION

スタイラス(レコード針)の破損に注意
スタイラスがプラッターマットやプラッターの周辺部分と接触しないように注意してください。

1. レコードプレーヤーを水平な場所に置く。
2. スタイラスガードを外す。(10ページ)
3. リフターレバーでトーンアームリフターを下げます。
4. ヘッドシェルをプラッターとアームレストの間に配置します(スタイラスがプラッターの上に載らないように注意します)
5. アンチスケーティングダイヤル(3)を"0"に合わせます。
6. カウンターウェイト(2)を、トーンアームが水平バランスになるまで回して、前後方向に移動させてください。
7. バランスをとったトーンアームをアームレストに戻し、クリップで固定します。
8. トーンアーム(1)を手で固定し、針圧調整ダイヤル(2)を"0"(12時の位置)に合わせます。

トラッキングフォース(針圧)の調整

搭載するカートリッジに応じてトラッキングフォース(針圧)を調整する必要があります。

1. 目盛りを含むカウンターウェイト(1)全体を回して必要なトラッキングフォースに調整します
2. トラッキングフォースを目盛(2)から読み取ることができます。

Note:

付属のカートリッジの推奨荷重/重量は1.6g~2.0gです。
不明な場合はカートリッジメーカーにお問い合わせください。
市販の針圧計等の使用をお勧めします。

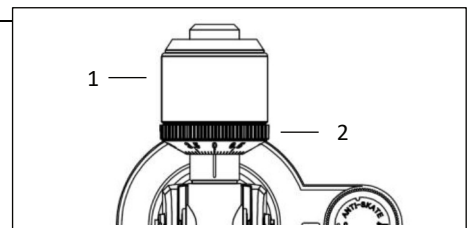


図.4

アンチ・スケーティング(インサイドフォースキャンセラー)の調整

スケーティングフォース(インサイドフォース)の力により、トーンアームはプラッターの中心に向かって引っ張られます。これにより、レコードの溝の内壁にかかる圧力が増加します。アンチスケーティングはこの動きを補正し、レコードのステレオ情報を理想的にトラッキングするための機能です。

- アンチスケーティングダイヤル(1)をトラッキングフォース(針圧)と同じ値に設定します。

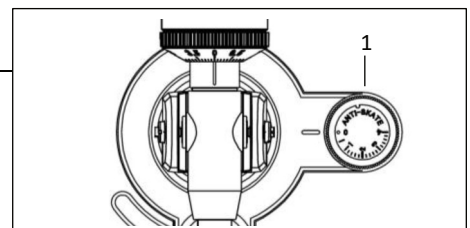
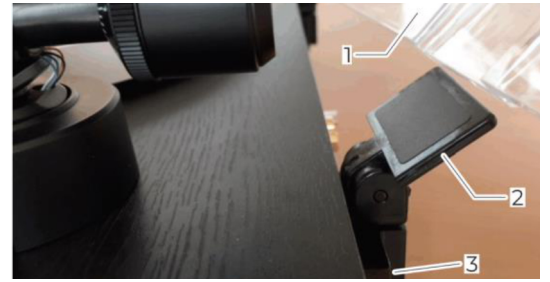


図.5

セットアップ

ダストカバーの取り付け

1. 取り付けヒンジ(2)をターンテーブル背面のハウジング(3)にはめ込みます。
2. 左右のダストカバー(1)受けをヒンジに均等に押し込む。



アンプとの接続

ターンテーブルにはフォノプリアンプが内蔵されています。アンプのフォノ入力またはライン入力に接続することができます。内蔵フォノプリアンプはターンテーブルの背面のスイッチでON/OFFが可能です。

フォノ入力

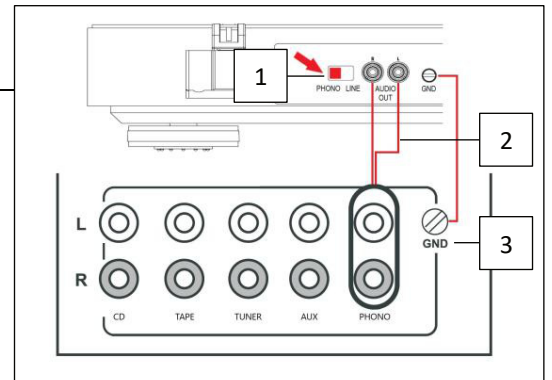
1. ターンテーブルのオーディオ出力「AUDIO OUT」(2)とアンプのフォノ入力端子にRCAケーブルを接続します。
2. スイッチ(1)をPHONOのポジションに合わせます。
3. 静電誘導によるハムノイズを避けるため、アンプとのアース接続GND(3)を接続してください。

Note:

ケーブルが正しく接続されていることを確認してください。

(赤: 右チャンネル 白: 左チャンネル)

アンプに“PHONO MM”があればそちらを選択する。



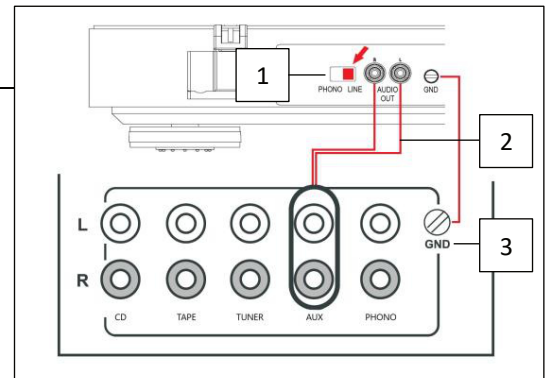
ライン入力

1. ターンテーブルのオーディオ出力「AUDIO OUT」(2)とアンプのLINE / AUX入力ソケットにRCAケーブルを接続します。
2. スイッチ(1)をLINEのポジションに合わせます。
3. 静電誘導によるハムノイズを避けるため、アンプとのアース接続GND(3)を接続してください。

Note:

ケーブルが正しく接続されていることを確認してください。

(赤: 右チャンネル 白: 左チャンネル)



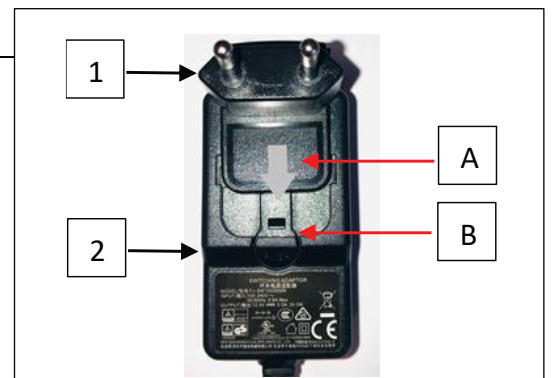
電源との接続

製品には様々なアダプタープラグ(各1個)が付属しています。お使いの国やソケット方式にあったアダプターを探し、それを電源に取り付けます。

1. ソケットアダプターを電源にはめ込み、矢印の方向にスライドします。(A)
2. アダプターが正しくロックされていることを確認してください。(B)
3. 電源プラグをコンセントに差し込みます(C)

Note:

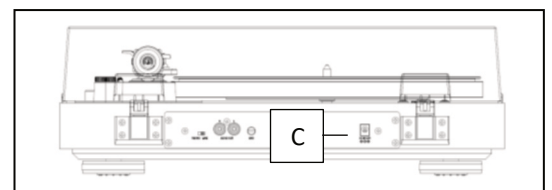
付属の電源、もしくは認可された電源のみを接続してください。



ATTENTION

ターンテーブル破損の恐れあり

誤った電圧は製品を破損させる恐れがあります。主電力電圧が記載されている使用の範囲内であることをよく確認してください。

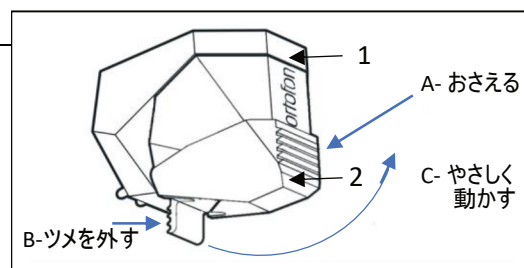


プレイヤーの操作

スタイラス(針部分)保護キャップの取り外し/取り付け

レコードを再生する前に、ピックアップ(1)からスタイラス保護キャップを取り外してください。

1. 右図の(A)部を人差し指で抑え、親指で(B)部のツメを外し、(C)矢印の方向にやさしく動かし、キャップを取り外します。
この際、違う方向に無理に力をかけるとツメが折れてしまいますのでご注意ください。
2. レコードを再生し終わったら、保護キャップをもとに戻してください。



レコードを再生するには

1. ターンテーブルにレコードをセットしてください。シングル盤の場合はスピンドルアダプターを使用します。
2. スピードセクターを必要な速度に設定します。33, 45, 78のいずれかに合わせると、プлатターが回転し始めます。
3. アームレストの固定クリップを解除し、リフターレバーでトーンアームを持ち上げます。
4. シェルの指掛けを操作し、スタイラス部分を溝の上に配置させます。
5. リフターレバーでトーンアームを下げます。

Note:

トーンアームは短時間であっても、どの位置でもあげることができます。プлатターは回転し続けます。

レコードの再生を停止するには

1. リフターレバーでトーンアームを持ち上げます。
2. 慎重にアームレストの上にトーンアームを配置させます。
3. リフターレバーでトーンアームを下げます。
3. アームレストにあるセーフティファスナーでトーンアームを固定します。
4. スピードセクターを「OFF」の位置に合わせ、ターンテーブルを停止させます。

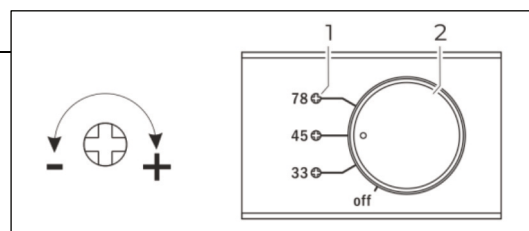
回転速度の微調整

3つのスピード設定はすべて個別に微調整が可能です

1. 回転スピードセクターノブ(2)で調整したい設定を選択します。
2. 小型のプラスドライバーを使用して調整ネジ(1)を回します。

Note:

工場出荷時に適切な速度に設定されています。



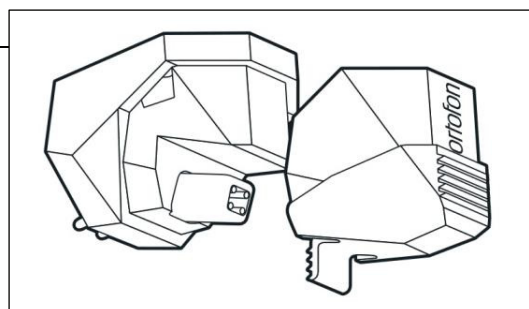
スタイラス(針部分)を交換する

スタイラスは再生によって自然に摩耗していきます。そのため、定期的な点検が必要になります。

1. 斜め下方向に引っ張ってスタイラスを取り外します。
2. 逆の手順でスタイラスを挿入してください。

Note:

スタイラスを交換する際は破損防止のため、保護キャップがついた状態で行ってください。スタイラスが摩耗したり、破損したりするとレコードが傷つきます。スタイラスを交換する際は出来るだけ元のタイプを使用してください。



クリーニングとトラブルシューティング

スタイラスとレコードのクリーニング

レコードを再生するたびにスタイラスとレコードをクリーニングしてください。
日ごろから手入れをすることで早期の摩耗や損傷を最小限に抑えることができます。

ATTENTION

部品損傷の危険性あり

1. スタイラスブラシはスタイラスの下部を下から上へ丁寧に拭いてください。
2. レコードのクリーニングはカーボンファイバー製のブラシでレコードの上を優しく斜めに拭いていきます。

レコードプレーヤーのクリーニング

Warning



注意—感電の恐れあり

感電の危険を避けるため、濡れた布や流水で本体を掃除しないでください。
掃除の前に本体から電源プラグを抜いてください。

ATTENTION

部品損傷の危険性あり

たわし、クレンザーなどの研磨剤入り清掃材、アルコールやガソリンなどの溶剤は使用しないでください。
本機およびレコードの清掃には、専用の清掃材（帯電防止剤）のみを使用してください。

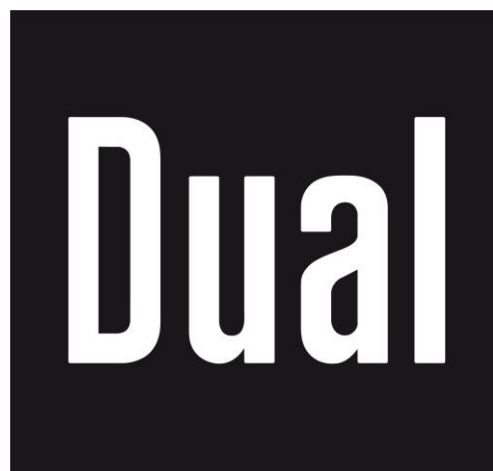
トラブルシューティング

本機が意図したとおりに動作しない場合は、次の表を用いて点検を実施してください。
これらの確認を行っても故障が治らない場合は、輸入代理店(株)スタジオイクイメントにお問い合わせください。

症状 - 考えられる原因	解決策
トーンアームが溝を飛ばしたり、レコードの上を滑ったり、動かなかったりする。	<ul style="list-style-type: none">• レコードプレーヤーが水平に置かれていない。 レコードプレーヤーを水平な設置場所に置いてください。• レコードが汚れている、または傷ついている。 レコードクリーナーで掃除するか、レコードを交換してください。• カートリッジの重量を確認し、必要に応じて調整してください。
音質が悪い、静電気ノイズが大きい音が途切れる、など。	<ul style="list-style-type: none">• スタイラスが汚れているか、摩耗している。ブラシで掃除してください。• 針に不具合がある、針を交換してください。• 本機とアンプのGND端子を接続してください。• レコードが傷ついている、またはホコリなどの汚れがついている。 レコードを別のものに換えるか、清掃をします。
音が小さすぎたり、大きく歪んでいる	<ul style="list-style-type: none">• レコードプレーヤーが正しいアンプ入力に接続されていない。• 内臓イコライザ・プリアンプのスイッチが正しく設定されていない。 ターンテーブル背面のスイッチより変更してください。• 9ページ「アンプとの接続」をご覧ください。
音が途切れたり、音程が安定しない	駆動ベルトが緩んでいるため、交換が必要です。

スペアパーツ&アクセサリ

スペアパーツやアクセサリ類は販売店にお問い合わせください。



Dual GmbH
www.dual.eu

正規輸入代理店:スタジオイクイプメント
www.studioequipment.co.jp
analog@studioequipment.co.jp