



**Tragbares Stereo  
DAB+/UKW- Radio-Gerät  
DAB 10S**

**Bedienungsanleitung**

---

## Das Vorwort

Diese Bedienungsanleitung hilft Ihnen beim

- bestimmungsgemäßen und
- sicheren

Gebrauch Ihres Radios, im folgenden Anlage oder Gerät genannt.

## Die Zielgruppe dieser Bedienungsanleitung

Die Bedienungsanleitung richtet sich an jede Person, die das Gerät

- aufstellt,
- bedient,
- reinigt
- oder entsorgt.

## Die Gestaltungsmerkmale dieser Bedienungsanleitung

Verschiedene Elemente der Bedienungsanleitung sind mit festgelegten Gestaltungsmerkmalen versehen. So können sie leicht feststellen, ob es sich um

normalen Text,

- Aufzählungen oder
- Handlungsschritte

handelt.

---

# Inhaltsverzeichnis

<b>Sicherheit und Aufstellen des Geräts .....</b>	<b>4</b>
Sicherheit .....	4
Umgang mit Batterien .....	5
Aufstellen des Geräts .....	6
<b>Die Beschreibung des Geräts .....</b>	<b>8</b>
Der Lieferumfang .....	8
Die besonderen Eigenschaften des Geräts .....	8
Bedienelemente .....	9
<b>Wie Sie das Gerät zum Betrieb vorbereiten.....</b>	<b>11</b>
Wie Sie die Batterien einlegen .....	11
Wie Sie den Antennenempfang verbessern.....	11
Wie Sie das Netzkabel anschließen.....	12
Wie Sie einen Kopfhörer benutzen .....	12
<b>Wie Sie allgemeine Geräte-Funktionen bedienen ....</b>	<b>13</b>
Wie Sie das Gerät einschalten .....	13
Wie Sie die Lautstärke einstellen .....	13
Wie Sie das Gerät ausschalten .....	13
<b>Was ist DAB .....</b>	<b>14</b>

<b>Wie Sie das Gerät im DAB-Modus bedienen .....</b>	<b>15</b>
Wie Sie einen Suchlauf bei DAB durchführen .....	15
Wie Sie DAB-Sender speichern.....	15
Manuelle Senderwahl / Tuning bei DAB.....	16
Wie Sie die Software-Version darstellen.....	16
Wie Sie Informationen einblenden.....	16
<b>Wie Sie das Gerät im UKW-Modus bedienen .....</b>	<b>17</b>
Wie Sie einen UKW/FM-Sender einstellen .....	17
Wie Sie Mono/Stereo einstellen.....	17
Wie Sie UKW-Sender speichern.....	18
Wie Sie das Gerät auf Werkseinstellung zurücksetzen	18
<b>Wie Sie Uhrzeit und Weckzeit einstellen .....</b>	<b>19</b>
Wie Sie die Weckzeit einstellen.....	19
Wecker nach Alarm ausschalten .....	20
Wecker ausschalten .....	20
Wie Sie die SLEEP-Funktion benutzen .....	20
<b>Wie Sie das Gerät reinigen .....</b>	<b>21</b>
<b>Wie Sie die Displayanzeigen aufrufen .....</b>	<b>21</b>
<b>Wie Sie Fehler beseitigen .....</b>	<b>22</b>
<b>Technische Daten .....</b>	<b>23</b>
<b>Entsorgungshinweise .....</b>	<b>24</b>

## Sicherheit und Aufstellen des Geräts

Lesen Sie bitte alle Sicherheitshinweise sorgfältig durch und bewahren Sie diese für spätere Fragen auf. Befolgen Sie immer alle Warnungen und Hinweise in dieser Bedienungsanleitung und auf der Rückseite des Geräts.

### Sicherheit

#### Vorsicht!

- Das Gerät darf nur an eine Netzspannung von 230 V~, 50 Hz angeschlossen werden. Versuchen Sie niemals, das Gerät mit einer anderen Spannung zu betreiben.
- Der Netzstecker darf erst angeschlossen werden, nachdem die Installation vorschriftsmäßig beendet ist.
- Wenn der Netzstecker des Geräts defekt ist bzw. wenn das Gerät sonstige Schäden aufweist, darf es nicht in Betrieb genommen werden.
- Beim Abziehen des Netzkabels von der Steckdose am Netzstecker ziehen - nicht am Kabel.
- Vermeiden Sie den Kontakt des Gerätes mit Wasser oder Feuchtigkeit.
- Um Feuergefahr und die Gefahr eines elektrischen Schlages zu vermeiden, setzen Sie das Gerät weder Regen noch sonstiger Feuchtigkeit aus.
- Nehmen Sie das Gerät nicht in der Nähe von Bädewannen, Swimmingpools oder spritzendem Wasser in Betrieb.
- Stellen Sie keine Behälter mit Flüssigkeit, z.B. Blumenvasen, auf das Gerät. Diese könnten umfallen, und die auslaufende Flüssigkeit kann zu erheblicher Beschädigung bzw. zum Risiko eines elektrischen Schlages führen.
- Sollten Fremdkörper oder Flüssigkeit in das Gerät gelangen, ziehen Sie sofort den Netzstecker aus der Steckdose. Lassen Sie das Gerät von qualifiziertem Fachpersonal überprüfen, bevor Sie es wieder in Betrieb nehmen. Andernfalls besteht die Gefahr eines elektrischen Schlags.
- Öffnen Sie nicht das Gehäuse. Andernfalls besteht die Gefahr eines elektrischen Schlags.
- Versuchen Sie niemals ein defektes Gerät selbst zu reparieren. Wenden Sie sich immer an eine unserer Kundendienststellen.
- Öffnen Sie das Gerät auf keinen Fall – dies darf nur der Fachmann.

- Es dürfen keine offenen Brandquellen, wie z.B. brennende Kerzen auf das Gerät gestellt werden.
- Lassen Sie Kinder niemals unbeaufsichtigt dieses Gerät benutzen.
- Überlassen Sie Wartungsarbeiten stets qualifiziertem Fachpersonal. Andernfalls gefährden Sie sich und andere.
- Das Gerät bleibt auch in ausgeschaltetem Zustand Standby mit dem Stromnetz verbunden. Ziehen Sie den Netzstecker aus der Steckdose, falls Sie das Gerät über einen längeren Zeitraum nicht benutzen. Ziehen Sie nur am Netzstecker.
- Hören Sie Radio nicht mit großer Lautstärke. Dies kann zu bleibenden Gehörschäden führen.

## Umgang mit Batterien

- Achten Sie darauf, dass Batterien nicht in die Hände von Kindern gelangen. Kinder könnten Batterien in den Mund nehmen und verschlucken. Dies kann zu ernsthaften Gesundheitsschäden führen. In diesem Fall sofort einen Arzt aufsuchen!
- Normale Batterien dürfen nicht geladen, erhitzt oder ins offene Feuer geworfen werden (**Explosionsgefahr!**).
- Tauschen Sie schwächer werdende Batterien rechtzeitig aus.
- Tauschen Sie immer alle Batterien gleichzeitig aus und verwenden Sie Batterien des gleichen Typs.
- Auslaufende Batterien können Beschädigungen am Gerät verursachen. Wenn Sie das Gerät längere Zeit nicht benutzen, nehmen Sie die Batterien aus dem Batteriefach.
- Wiederaufladbare Batterien bzw. Akkus haben eine begrenzte Anzahl von Ladezyklen. Wenn Sie feststellen, dass die Spieldauer abnimmt, sollten Sie neue Akkus einlegen.

### Vorsicht!

- Ausgelaufene oder beschädigte Batterien können bei Berührung mit der Haut Verätzungen verursachen. Benutzen Sie in diesem Fall geeignete Schutzhandschuhe. Reinigen Sie das Batteriefach mit einem trockenen Tuch.
- Normale Batterien dürfen nicht geladen, erhitzt oder ins offene Feuer geworfen werden (**Explosionsgefahr!**).
- Batterieanschluss des Akkus nicht kurzschließen! Dies führt zur Zerstörung des Akkus.

### Wichtiger Hinweis zur Entsorgung:

Batterien können Giftstoffe enthalten, die die Gesundheit und die Umwelt schädigen.

- Batterien unterliegen der Europäischen Richtlinie 2006/66/EG unterliegen. Diese dürfen nicht mit dem normalen Hausmüll entsorgt werden.
- Bitte informieren Sie sich über die örtlichen Bestimmungen zu gesonderten Entsorgung von Batterien, da durch die korrekte Entsorgung Umwelt und Menschen vor möglichen negativen Folgen geschützt werden.

Dieses Zeichen finden Sie auf schadstoffhaltigen Batterien:



### Aufstellen des Geräts

- Stellen Sie das Gerät auf einen festen, sicheren und horizontalen Untergrund. Sorgen Sie für gute Belüftung.
- Stellen Sie das Gerät nicht auf weiche Oberflächen wie Teppiche, Decken oder in der Nähe von Gardinen und Wandbehängen auf. Die Lüftungsöffnungen könnten verdeckt werden. Die notwendige Luftzirkulation kann dadurch unterbrochen werden. Dies könnte möglicherweise zu einem Gerätebrand führen.
- Das Gerät darf nicht durch Gardinen, Decken oder Zeitungen verdeckt werden
- Stellen Sie das Gerät nicht in der Nähe von Wärmequellen wie Heizkörpern auf. Vermeiden Sie direkte Sonneneinstrahlungen und Orte mit außergewöhnlich viel Staub.

- Der Standort darf nicht in Räumen mit hoher Luftfeuchtigkeit, z.B. Küche oder Sauna, gewählt werden, da Niederschläge von Kondenswasser zur Beschädigung des Gerätes führen können. Das Gerät ist für die Verwendung in trockener Umgebung und in gemäßigttem Klima vorgesehen und darf nicht Tropf- oder Spritzwasser ausgesetzt werden.
- Sie dürfen das Gerät nur in waagerechter Position betreiben.
- Stellen Sie keine schweren Gegenstände auf das Gerät.
- Wenn Sie das Gerät von einer kalten in eine warme Umgebung bringen, kann sich im Inneren des Geräts Feuchtigkeit niederschlagen. Warten Sie in diesem Fall etwa eine Stunde, bevor Sie ihn es Betrieb nehmen.
- Verlegen Sie das Netzkabel so, dass niemand darüber stolpern kann.
- Stellen Sie sicher, dass das Netzkabel oder der Stecker immer leicht zugänglich sind, sodass Sie das Gerät schnell von der Stromversorgung trennen können! Die Steckdose sollte möglichst nah am Gerät sein. Die Steckdose sollte möglichst nah am Gerät sein.
- Zur Netzverbindung Netzstecker vollständig in die Steckdose stecken.
- Verwenden Sie einen geeigneten, leicht zugänglichen Netzanschluss und vermeiden Sie die Verwendung von Mehrfachsteckdosen!
- Netzstecker nicht mit nassen Händen anfassen, Gefahr eines elektrischen Schlages!
- Bei Störungen oder Rauch- und Geruchsbildung aus dem Gehäuse sofort Netzstecker aus der Steckdose ziehen!
- Ziehen Sie vor Ausbruch eines Gewitters den Netzstecker.
- Wenn das Gerät längere Zeit nicht benutzt wird, z.B. vor Antritt einer längeren Reise, ziehen Sie den Netzstecker.
- Zu hohe Lautstärke, besonders bei Kopfhörern, kann zu Gehörschäden führen.
- Das Gerät nicht in der Nähe von Geräten aufstellen, die starke Magnetfelder erzeugen (z.B. Motoren, Lautsprecher, Transformatoren).
- Das Gerät nicht in einem geschlossenen und in der prallen Sonne geparkten Wagen liegen lassen, da sich sonst das Gehäuse verformen kann.

## Die Beschreibung des Geräts

### Der Lieferumfang

Bitte stellen Sie sicher, dass alle nachfolgend aufgeführten Zubehörteile vorhanden sind:

- DAB-Radio-Gerät mit Teleskop-Antenne,
- Netzkabel,
- diese Bedienungsanleitung.

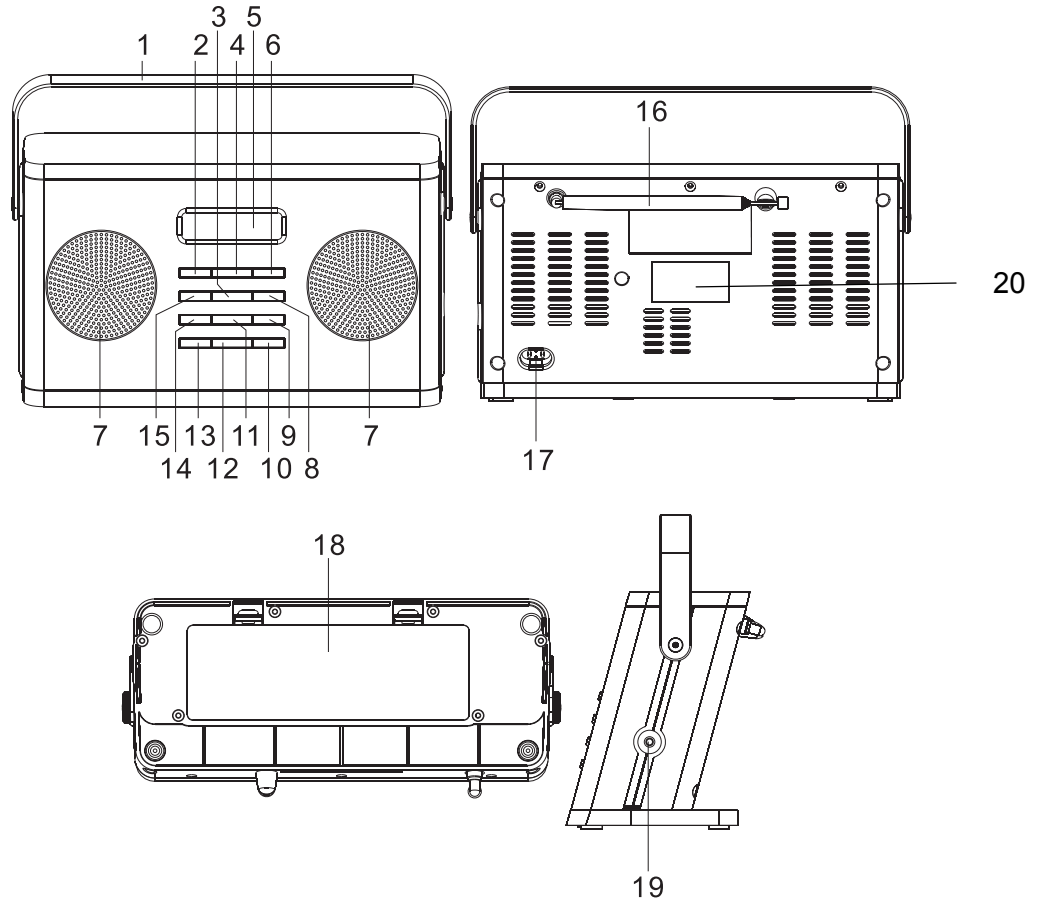
### Die besonderen Eigenschaften des Geräts

- Mit dem digitalen DAB-Radio steht ein neues digitales Format zur Verfügung, durch welches man kristallklaren Sound in CD-Qualität hören kann.

- Das Radio empfängt auf den Frequenzen UKW 87,5–108 MHz (analog) und DAB 174–240 MHz (digital).
- Das verfügt über je 10 Senderspeicherplätze.
- Wenn ein DAB-Sender gefunden bzw. eingestellt ist, wird die Uhrzeit automatisch über das DAB-Signal eingestellt.
- Das Gerät verfügt über eine Weckfunktion und eine Einschlaf-Funktion SLEEP.
- Das Gerät besitzt einen Kopfhörer-Anschluss PHONES 19.
- Das Gerät kann netzunabhängig betrieben werden.



# Bedienelemente



## Die Beschreibung des Geräts

---

1		Tragegriff
2 6	▼ ▲	<b>Menü:</b> in Menüs navigieren <b>DAB:</b> Sender einstellen <b>UKW:</b> Taste lang drücken: automatische Sendersuche; Taste kurz drücken: Frequenz manuell einstellen (0,05 MHz-Schritte)
3	MENU	Menü öffnen, Auswahl bestätigen
4	SELECT	<b>DAB, Menü:</b> Eingabe bestätigen, Menüoption aktivieren <b>UKW:</b> kurz drücken: mono, Auto (stereo)
5	Display	LCD-Display
7		Lautsprecher
8	INFO	Informationen einblenden
9 10	-VOL+	VOLUME: Lautstärketasten + : lauter, - : leiser
11	ALARM/SNOOZE	Timer Weckfunktion, SNOOZE
12	DAB / FM	Wahlschalter Digitalradio DAB, Analogradio FM

13	STANDBY/ON	Einschalten, Ausschalten des Geräts
14	SLEEP	Einstellen SLEEP-Funktion
15	PRESET	Programmierte Sender, PRESETs aufrufen bzw. speichern
16		DAB/UKW-Teleskopantenne
17	AC~	Netzanschluss
18		Batteriefach (Unterseite)
19	PHONES	Kopfhöreranschluss 3,5 mm Klinkestecker
20		Typenschild (Rückseite)

## Wie Sie das Gerät zum Betrieb vorbereiten

### Wie Sie die Batterien einlegen

**Achtung:** vorher das Netzkabel 17 entfernen!

- ➔ Drehen Sie das Gerät so, dass Sie das Batteriefach 18 an der Unterseite öffnen können.
- ➔ Zum netzunabhängigen Betrieb benötigen Sie 4 alkalische Batterien, Typ C „Baby“, 1,5 V (nicht im Lieferumfang enthalten). Achten Sie beim Einlegen auf die richtige Polung. Siehe Grafik am Batteriefach.
- ➔ Schließen Sie den Batteriefachdeckel wieder sorgfältig, so dass die Haltetaschen des Deckels im Gehäuse einrasten.

#### **Hinweis:**

Es sollte darauf geachtet werden, nur Batterien gleichen Typs zu verwenden. Verwenden Sie niemals gleichzeitig alte und neue Batterien.

- ➔ Verwenden Sie auslaufgeschützte Batterien!

Das Gerät funktioniert nur eingeschränkt mit 1,2 V Akkus.

#### **Hinweis:**

Im Batteriebetrieb steht die Uhrzeit sowie die Weck- und Sleepfunktion nicht! zur Verfügung. Die Displaybeleuchtung wird nach kurzer Zeit dunkel geschaltet

### Wichtiger Hinweis zur Entsorgung

Batterien können Giftstoffe enthalten, die die Umwelt schädigen.

- ➔ Entsorgen Sie die Batterien deshalb unbedingt entsprechend den für Sie geltenden gesetzlichen Bestimmungen. Werfen Sie die Batterien niemals in den normalen Hausmüll.

### Wie Sie den Antennenempfang verbessern

Die Anzahl und Qualität der zu empfangenden Sender hängt von den Empfangsverhältnissen am Aufstellort ab. Mit der DAB-/UKW-Teleskopantenne 16 kann ein ausgezeichneter Empfang erzielt werden. Diese Antenne muss in voller Länge auf den günstigsten Empfang ausgerichtet werden.

#### **Hinweis:**

Für den Empfang von Digitalradiostationen (DAB-Betrieb) sollte die Teleskopantenne 16 unbedingt in der vollen Länge vertikal positioniert werden.

## Wie Sie das Netzkabel anschließen

- ➔ Stecken Sie den Netzstecker in den Netzanschluss AC ~ 17 und in die Netzsteckdose.

Nach Herstellung des Netzanschlusses erscheint die Uhrzeit im Display 5.

### Hinweis:

Ziehen Sie bei Nichtverwendung den Stecker aus der Steckdose. Ziehen Sie am Stecker und nicht am Kabel. Ziehen Sie vor Ausbruch eines Gewitters den Netzstecker. Wenn das Gerät längere Zeit nicht benutzt wird, z.B. vor Antritt einer längeren Reise, ziehen Sie den Netzstecker.

Die beim Betrieb entstehende Wärme muss durch ausreichende Luftzirkulation abgeführt werden. Deshalb darf das Gerät nicht abgedeckt oder in einem geschlossenen Schrank untergebracht werden. Sorgen Sie für einen Freiraum von mindestens 10 cm um das Gerät.

## Wie Sie einen Kopfhörer benutzen



### Gehörschäden!

Hören Sie Radio nicht mit großer Lautstärke über Kopfhörer. Dies kann zu bleibenden Gehörschäden führen. Regeln Sie vor der Verwendung von Kopfhörern die Gerätelautstärke auf minimale Lautstärke.

Wenn Sie einen Kopfhörer (nicht im Lieferumfang) anschließen, sind die Lautsprecher stumm geschaltet.

- ➔ Verwenden Sie nur Kopfhörer mit 3,5 Millimeter Klinckenstecker.
- ➔ Stecken Sie den Stecker des Kopfhörers in die Kopfhörer-Buchse 19 des Geräts.

Die Klangwiedergabe erfolgt jetzt ausschließlich über den Kopfhörer.

- ➔ Wenn Sie wieder über die Lautsprecher hören möchten, ziehen Sie den Stecker des Kopfhörers aus der Kopfhörer-Buchse des Geräts.

## Wie Sie allgemeine Geräte-Funktionen bedienen

### Wie Sie das Gerät einschalten

- ➔ Ziehen Sie vor der Verwendung des Gerätes die Teleskopantenne 16 auf volle Länge aus.
- ➔ Drücken Sie die Taste STANDBY/ON 13, das Gerät wird eingeschaltet. Das Display leuchtet.

„Welcome! Digital Radio“ erscheint, das Gerät befindet sich im DAB-Radiobetrieb.

In STANDBY ist das Gerät ausgeschaltet aber mit dem Stromnetz verbunden, das Display erlischt und die Uhrzeit erscheint.

#### Hinweis:

Nach dem erstmaligen Einschalten ist das Gerät im DAB-Radiobetrieb. Das Gerät führt automatisch einen Sendersuchlauf AUTOSCAN durch. Während des Suchlaufs zeigt die Displayinformation den Fortschritt an sowie die Anzahl der gefundenen Digitalradio-Stationen.

Nach Beendigung des Sendersuchlaufs wird die erste Station in alphanumerischer Reihenfolge wiedergegeben.

Werden im Modus AUTOSCAN keine Sender gefunden, erscheint „Manual tune“ im Display. Führen Sie dann die manuelle Sendersuche durch.

#### Hinweis:

Falls keine Sender gefunden wurden, konnte kein Signal empfangen werden. Verändern Sie dann den Standort des Gerätes und führen Sie den Sendersuchlauf erneut durch.

- ➔ Überprüfen Sie ggf. die Signalstärke, siehe S. 16.

### Wie Sie die Lautstärke einstellen

Drücken Sie –VOL+ 9, 10, um die gewünschte Lautstärke einzustellen.

### Wie Sie das Gerät ausschalten

- ➔ Um das Radio auszuschalten, Taste STANDBY/ON 13 drücken.
- Das Display erlischt und die Uhrzeit erscheint.
- In dieser Stellung ist das Gerät ausgeschaltet aber mit dem Stromnetz verbunden.

## Was ist DAB

DAB ist ein neues digitales Format, durch welches Sie kristallklaren Sound in CD-Qualität hören können. Selbst im Auto oder im Zug haben Sie somit einen guten, geräuschfreien Empfang. DAB Broadcast benutzt einen Hochgeschwindigkeits-Datenstream im Radiokanal.

Anders als bei herkömmlichen Analogradiosendern werden bei DAB mehrere Sender auf ein und derselben Frequenz ausgestrahlt. Dies nennt man Ensemble oder Multiplexe. Ein Ensemble setzt sich aus der Radiostation sowie mehreren Servicekomponenten oder Datendiensten zusammen, welche individuell von den Radiostationen gesendet werden. Infos z.B unter [www.digitalradio.de](http://www.digitalradio.de) oder [www.digitalradio.ch](http://www.digitalradio.ch).

### Datenkomprimierung

Digital Radio macht sich dabei Effekte des menschlichen Gehörs zunutze. Das menschliche Ohr nimmt Töne, die unter einer bestimmten Mindestlautstärke liegen, nicht wahr. Daten, die sich unter der sog. Ruhehörschwelle befinden, können also herausgefiltert werden. Dies wird ermöglicht, da in einem digitalen Datenstrom zu jeder Informationseinheit auch die zugehörige relative Lautstärke zu anderen Einheiten gespeichert ist. In einem Tonsignal werden zudem bei einem bestimmten Grenzwert die leiseren Anteile von den lautereren überlagert. Alle Toninformationen in einem Musikstück, die unter die sog. Mithörschwelle fallen,

können aus dem zu übertragenden Signal herausgefiltert werden. Dies führt zur Reduzierung des zu übertragenden Datenstroms, ohne einen wahrnehmbaren Klangunterschied für den Hörer (MUSICAM-Verfahren).

### Audio Stream

Audiostreams sind bei Digital Radio kontinuierliche Datenströme, die MPEG 1 Audio Layer 2 Frames enthalten und damit akustische Informationen darstellen. Damit lassen sich gewohnte Radioprogramme übertragen und auf der Empfängerseite anhören. In Digital Radio wird das MUSICAM Format verwendet, das zwei MPEG konforme PADs für Zusatzdaten vorsieht. Dies wird auch als PAD Datendienste bezeichnet. Digital Radio bringt Ihnen nicht nur Radio in exzellenter Soundqualität sondern zusätzliche Informationen. Diese können sich auf das laufende Programm beziehen (z.B. Titel, Interpret) oder unabhängig davon sein (z.B. Nachrichten, Wetter, Verkehr, Tipps).

## DAB Radioempfang

### Service Wahl und Suche

Das Gerät startet automatisch den Sendersuchlauf, wenn es eingeschaltet wird. Sollte kein Sender empfangen werden, erscheint "Signal N/A" auf dem Display. "Signal N/A" bedeutet, dass entweder kein Empfang oder nur sehr schwacher Empfang möglich ist. In dem Fall müssten Sie den Standort wechseln.

## Wie Sie das Gerät im DAB-Modus bedienen

### Wie Sie einen Suchlauf bei DAB durchführen

Sie können den Suchlauf entweder als „Manual tune“ oder als „Autoscan“ durchführen. Wir empfehlen stets den „Autoscan“-Suchlauf durchzuführen, da dabei alle DAB Band III – Kanäle gescannt und somit alle Sender gefunden werden.

- Alternativ drücken Sie die Taste MENU 3 und wählen Sie durch Drücken von ▲, ▼ 2, 6 > **Autoscan**. (oder > **Manual tune**). Bestätigen Sie durch Drücken von SELECT 4.
- Die Suche startet, im Display erscheint der Fortschrittsbalken.
- Sie können die gefundenen Sender am Gerät prüfen. Dazu ▲, ▼ 2, 6 drücken.
- Um einen Sender auszuwählen, SELECT 4 drücken.

## Wie Sie DAB-Sender speichern

Der Programm-Speicher kann bis zu 10 Stationen im DAB-Bereich speichern.

### Hinweis:

Die gespeicherten Sender bleiben auch bei Stromausfall erhalten.

- Den gewünschten Sender einstellen.
- PRESET-Taste 15 lang drücken.
- Mit ▲, ▼ 2, 6 Programmplatz 1 – 10 wählen.
- Mit SELECT 4 bestätigen.

### Anwählen der programmierten Stationen

- PRESET-Taste 15 drücken und mit ▲, ▼ 2, 6 Programmplatz 1 – 10 wählen.
- Mit SELECT 4 bestätigen.

Haben Sie keinen Sender auf den gewählten Programmplatz gespeichert, erscheint „Preset empty“.

### Löschen einer Programmplatz-Speicherung

- Neuen Sender auf die jeweilige PRESET-Taste speichern.

## Manuelle Senderwahl / Tuning bei DAB

- Drücken Sie die Taste MENU 3.
- Drücken Sie ▼, ▲ 2, 6, um > **Manual tune** zu wählen.
- Bestätigen Sie durch Drücken von SELECT 4.
- Drücken Sie ▼, ▲ 2, 6, um durch die Labels 5A bis 13 F und deren Frequenzen zu schalten und bestätigen Sie mit SELECT 4.
- Wird ein Ensemble auf einem der DAB-Kanäle gefunden, erscheint der Name im Display.
- Drücken Sie die Taste SELECT 4, um das Ensemble zu öffnen, der erste Sender des Ensembles wird gestartet.
- Drücken Sie ▼, ▲ 2, 6, um durch die Sender zu schalten.
- Mit SELECT 4 wählen Sie den gewünschten Sender.

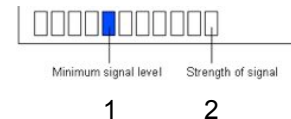
## Wie Sie die Software-Version darstellen

- Drücken Sie die Taste INFO 8 zwei Sekunden lang, um die Software-Version darzustellen.

## Wie Sie Informationen einblenden

- Drücken Sie die Taste INFO 8 wiederholt.
- Mehrfaches Drücken der INFO-Taste 8 schaltet durch verschiedene Informationen, wie z.B. Zeit, Datum, Frequenz, Audiobitrate, Signalstärke, DLS, Programmtyp, Ensemble/Multiplexname.

### Signalstärke:



- Die Markierung 1 zeigt den erforderlichen Pegel.
- Sender, deren Signalstärke unterhalb des erforderlichen Pegels liegt, senden kein ausreichendes Signal.



## Wie Sie das Gerät im UKW-Modus bedienen

### Wie Sie einen UKW/FM-Sender einstellen

→ Um zu UKW/FM zu schalten, DAB/FM 12 drücken.

Im Display erscheint die Frequenz und „Radio Text“, wenn ein Sender empfangen wird.

Wird ein RDS-Signal empfangen, erscheint der Sendername und ggf. der Radiotext.

#### Manuelle Senderwahl

→ Drücken Sie ▼, ▲ 2, 6 im UKW-Betrieb, um den gewünschten Sender einzustellen. Das Display zeigt Frequenz an. Jeder Tastendruck verändert die Frequenz in 50 kHz-Schritten.

#### Automatische Senderwahl

→ Drücken Sie ▼, ▲ 2, 6 und halten Sie die Taste gedrückt, um den automatischen Sendersuchlauf zu starten. Im Display läuft die Senderfrequenz abwärts/aufwärts.

Wird ein UKW-Sender mit ausreichend starkem Signal gefunden, stoppt der Suchlauf und der Sender wird wiedergegeben.

#### Hinweis:

Für die Einstellung schwächerer Sender benutzen Sie bitte die manuelle Senderwahl.

### Wie Sie Mono/Stereo einstellen

#### Hinweis:

In der Regel werden UKW-Sender im Stereo-Ton empfangen. Das Gerät schaltet bei Empfangsstörungen oder schwachem Signal automatisch auf Mono.

Sie können auch manuell auf Mono schalten, dadurch wird der Empfang rauschärmer.

→ Drücken Sie die Taste SELECT 4 wiederholt, um zwischen „AUTO“ bzw. „MONO“ zu wählen.

## Wie Sie UKW-Sender speichern

Der Programm-Speicher kann bis zu 10 Stationen im FM-Bereich (UKW) speichern.

### Hinweis:

Die gespeicherten Sender bleiben auch bei Stromausfall erhalten.

- Den gewünschten Sender einstellen.
- PRESET-Taste 15 lang drücken.
- Mit ▲, ▼ 2, 6 Programmplatz 1 – 10 wählen.
- Mit SELECT 4 bestätigen.

## Anwählen der programmierten Stationen

- PRESET-Taste 15 drücken und mit ▲, ▼ 2, 6 Programmplatz 1 – 10 wählen.
- Mit SELECT 4 bestätigen.

Haben Sie keinen Sender auf den gewählten Programmplatz gespeichert, erscheint „Preset empty“.

## Löschen einer Programmplatz-Speicherung

- Neuen Sender auf die jeweilige PRESET-Taste speichern.

## Wie Sie das Gerät auf Werkseinstellung zurücksetzen

Wenn Sie den Standort des Gerätes verändern, z.B. bei einem Umzug, sind möglicherweise die gespeicherten DAB-Sender nicht mehr zu empfangen. Mit dem Zurücksetzen auf Werkseinstellungen können Sie in diesem Fall alle gespeicherten Sender löschen, um gleichzeitig einen neuen Sendersuchlauf zu starten.

- Gerät mit Netz verbinden.
- Gerät mit STANDBY/ON 13 einschalten.
- Drücken Sie MENU 3 und halten Sie die Taste gedrückt.
- „Press SELECT to confirm reset“ erscheint im Display.
- Lassen Sie die Taste MENU 3 los und bestätigen Sie durch Drücken der Taste SELECT 4.
- Das Gerät führt einen Neustart durch, im Display erscheint „Restarting...“.
- Schalten Sie das Gerät mit STANDBY/ON 13 wieder ein. Das Gerät führt einen automatischen Sendersuchlauf „Autoscan“ durch.
- Nach ca. 1 Minute ist der Suchlauf beendet, der erste Sender in alphanumerischer Reihenfolge wird wiedergegeben.

### Hinweis:

Alle zuvor gespeicherten Sender werden gelöscht.

## Wie Sie Uhrzeit und Weckzeit einstellen

### Hinweis:

Überprüfen Sie nach der Inbetriebnahme und der erstmaligen Nutzung des Radios die Uhrzeit und stellen Sie diese ggf. neu ein.

- Die Uhrzeit wird automatisch über das DAB-Signal eingestellt.

### Hinweis:

Im Batteriebetrieb funktioniert die Uhr und Weckfunktion **nicht!**

## Wie Sie die Weckzeit einstellen

- ➔ Drücken Sie die Taste ALARM/SNOOZE 11 und halten Sie die Taste gedrückt, bis **Alarm Setting** erscheint.
- ➔ Mit ▲, ▼ 2, 6 zuerst die Stunde einstellen und mit SELECT 4 bestätigen.
- ➔ Mit ▲, ▼ 2, 6 die Minute einstellen und mit SELECT 4 bestätigen.
- ➔ Stellen Sie mit ▲, ▼ 2, 6 die Quelle ein. Sie können zwischen

- DAB-Radio PRESET 01-10,
- UKW-Radio PRESET 01- 10,
- oder Buzzer Tone 1, 2 (Signal) wählen.
- ➔ Bestätigen Sie durch Drücken von SELECT 4.
- ➔ Wählen Sie mit ▲, ▼ 2, 6 den VOLUME-Level (1-20) - die gewünschte Wecklautstärke und bestätigen Sie durch Drücken von SELECT 4.

Die Einstellung ist damit beendet.

## Wecker aktivieren

- ➔ Drücken Sie die Taste ALARM/SNOOZE 11 wiederholt, um durch die verschiedenen Weckfunktionen Alarm Off, DAB Preset#, FM Preset# oder Buzzer Tone# zu schalten.

Die Weckfunktion wird durch das Wecksymbol (Glocke) im Display angezeigt.

Bei Erreichen der eingestellten Weckzeit schaltet sich das Gerät mit der gewählten Quelle und Lautstärke ein.

### Hinweis:

Im Batteriebetrieb, bei Stromausfall, im Energiesparmodus oder falls versehentlich der Netzstecker gezogen wurde, funktioniert der Wecker nicht.

- ➔ Überprüfen Sie die Uhrzeit.

## Wecker nach Alarm ausschalten

- ➔ Drücken Sie die Taste STANDBY/ON 13, um den Wecker ganz auszuschalten.
- ➔ Drücken Sie ALARM/SNOOZE 11, um den Wecker für ca. 5 Minuten auszuschalten. Dies können Sie während der einstündigen Alarmzeit beliebig oft wiederholen.

### Hinweis:

Die Weckfunktion schaltet das Gerät am nächsten Tag zur eingestellten Weckzeit wieder ein. Im Display ist weiterhin das Wecksymbol eingeblendet.

## Wecker ausschalten

- ➔ Drücken Sie die Taste ALARM/SNOOZE 11 wiederholt, bis **Alarm Off** im Display erscheint. Das Wecksymbol in Standby verschwindet.

## Wie Sie die SLEEP-Funktion benutzen

Sie können den Zeitraum in 15-Minuten-Schritten einstellen, nach dem sich das Gerät von 90 – 10 Minuten in jeder Betriebsart in Standby schaltet.

### Hinweis:

Im Batteriebetrieb funktioniert die SLEEP-Funktion nicht.

- ➔ Drücken Sie die Taste SLEEP 14 wiederholt. Im Display wird **Sleep Timer** und die verbleibende Spielzeit dargestellt.

Nach Ablauf der eingestellten Zeit schaltet sich das Gerät automatisch in Standby.

Ein „s“ im Display zeigt eine eingestellte SLEEP-Funktion an.

- ➔ Erneutes Drücken von SLEEP 14 schaltet jetzt die SLEEP-Funktion aus.

## Wie Sie das Gerät reinigen

### **Stromschlag!**

Um die Gefahr eines elektrischen Schlags zu vermeiden, dürfen Sie das Gerät nicht mit einem nassen Tuch oder unter fließendem Wasser reinigen. Vor dem Reinigen Netzstecker ziehen.

### **ACHTUNG!**

Sie dürfen keine Scheuerschwämme, Scheuerpulver und Lösungsmittel wie Alkohol oder Benzin verwenden.

- ➔ Reinigen Sie das Gehäuse mit einem weichen, mit Wasser angefeuchteten Tuch.

## Wie Sie die Displayanzeigen aufrufen

Durch Drücken der Taste INFO 8 können Sie folgende Informationen einblenden:

DAB-Betrieb	FM (UKW) - Betrieb
Zeit/Datum	Radiotext
Frequenz	Frequenz
Audio Bit Rate	Programmtyp
Signalstärke	Zeit, Datum
DLS: durchlaufender Text mit zusätzlichen Informationen, die die Sender u. U. bereitstellen	
Programmtyp	
Ensemble/Multiplex Gruppenname	
Software-Version: dazu Taste INFO drücken und ca. 2 Sekunden gedrückt halten.	

## Wie Sie Fehler beseitigen

Wenn das Gerät nicht wie vorgesehen funktioniert, überprüfen Sie es anhand der folgenden Tabellen.

Wenn Sie die Störung auch nach den beschriebenen Überprüfungen nicht beheben können, nehmen Sie bitte Kontakt mit dem Hersteller auf.

## Probleme mit dem Gerät

Symptom	Mögliche Ursache/Abhilfe
Gerät lässt sich nicht einschalten.	Das Gerät wird nicht mit Strom versorgt. Schließen Sie den Netzstecker richtig an die Netzsteckdose an. Ggf. andere Steckdose wählen. Batterie: Legen Sie unverbrauchte Batterien ein
Es ist kein Ton zu hören.	Erhöhen Sie die Lautstärke. Ziehen Sie den Kopfhörer-Stecker aus dem Gerät, wenn Sie über Lautsprecher hören möchten. Ggf. ist die falsche Quelle gewählt worden.

Symptom	Mögliche Ursache/Abhilfe
Es ist ein Störrauschen zu hören.	In der Nähe des Geräts sendet ein Mobiltelefon oder ein anderes Gerät störende Radiowellen aus. Entfernen Sie das Mobiltelefon oder das Gerät aus der Umgebung des Geräts.
Es treten andere Bedienungsstörungen, laute Geräusche oder eine gestörte Display-Anzeige auf.	Elektronische Bauteile des Geräts sind gestört. Netzgerät: Ziehen Sie den Netzstecker. Lassen Sie das Gerät ca. 10 Sekunden von der Stromquelle getrennt. Schließen Sie das Gerät erneut an oder setzen Sie die Batterien ein.
Das Display schaltet sich nicht ein.	Gerät einschalten. Netzstecker ziehen, wieder einstecken, Gerät einschalten.

## Probleme mit dem Radio

Symptom	Mögliche Ursache/Abhilfe
Es wird kein Radiosender empfangen.	Das Gerät befindet sich nicht im Radio-Modus. Taste DAB / FM drücken.
Es wird kein DAB-Signal empfangen.	Überprüfen Sie, ob in der Region DAB Empfang möglich ist. Richten Sie die Antenne neu aus. Probieren Sie, andere Sender zu empfangen.
Der Ton ist schwach oder von schlechter Qualität.	Andere Geräte, z. B. Fernseher stören den Empfang. Stellen Sie das Gerät weiter entfernt von diesen Geräten auf. Die Batterien sind erschöpft. Ersetzen Sie die Batterien durch frische. Die Antenne ist nicht ausgezogen oder ausgerichtet. Ziehen Sie die Antenne aus. Drehen Sie die Antenne, um den Empfang zu verbessern.



## Technische Daten

Abmessungen Gerät (Breite x Höhe x Tiefe)	260 mm x 140 mm x 110 mm
Gewicht:	ca. 1,1 kg
Spannungsversorgung: Leistungsaufnahme Standby Batterien	100-240V Wechselstrom, 60/50Hz, 7.5W < 1 W 6 V DC, 4 x 1,5 V Typ C, Baby
Ausgangsleistung:	2 x 2 W RMS
Umgebungsbedingungen:	+5 °C bis +35 °C 5 % bis 90 % relative Luftfeuchte (nicht kondensierend)
Radio: Empfangsfrequenzen: Analog Digital Band III Antenne:	UKW 87,5–108 MHz DAB 174–240 MHz DAB/UKW-Teleskopantenne
Kopfhörer Anschlussbuchse:	3,5 mm

Technische Änderungen und Irrtümer vorbehalten.  
Die Abmessungen sind ungefähre Werte.

### Richtlinien und Normen

Dieses Produkt entspricht

- der Niederspannungsrichtlinie (2006/95/EC, 1275/2008/EC),
- der EMV-Richtlinie (2004/108/EC) und der
- CE-Kennzeichenrichtlinie

## Wie Sie den Hersteller erreichen

DGC GmbH  
Graf-Zeppelin-Str. 7  
D-86899 Landsberg

## Entsorgungshinweise

### Entsorgung der Verpackung

Ihr neues Gerät wurde auf dem Weg zu Ihnen durch die Verpackung geschützt. Alle eingesetzten Materialien sind umweltverträglich und wieder verwertbar. Bitte helfen Sie mit und entsorgen Sie die Verpackung umweltgerecht. Über aktuelle Entsorgungswege informieren Sie sich bei Ihrem Händler oder über Ihre kommunale Entsorgungseinrichtung. Vor der Entsorgung des Gerätes sollten die Batterien entfernt werden.

### **Erstickungsgefahr!**

Verpackung und deren Teile nicht Kindern überlassen.

Erstickungsgefahr durch Folien und anderen Verpackungsmaterialien.

## Wie Sie das Gerät entsorgen

Altgeräte sind kein wertloser Abfall. Durch umweltgerechte Entsorgung können wertvolle Rohstoffe wieder gewonnen werden. Erkundigen Sie sich in Ihrer Stadt- oder Gemeindeverwaltung nach Möglichkeiten einer umwelt- und sachgerechten Entsorgung des Gerätes.



Dieses Gerät ist entsprechend der Richtlinie 2002/96/EG über Elektro- und Elektronik-Altgeräte (WEEE) gekennzeichnet.

Dieses Produkt darf am Ende seiner Lebensdauer nicht über den normalen Haushaltsabfall entsorgt werden, sondern muss an einem Sammelpunkt für das Recycling von elektrischen und elektronischen Geräten abgegeben werden. Das Symbol auf dem Produkt, der Gebrauchsanleitung oder der Verpackung weist darauf hin. Die Werkstoffe sind gemäß ihrer Kennzeichnung wiederverwertbar. Mit der Wiederverwendung, der stofflichen Verwertung oder anderen Formen der Verwertung von Altgeräten leisten Sie einen wichtigen Beitrag zum Schutze unserer Umwelt.

### **Lebensgefahr!**

Bei ausgedienten Geräten Netzstecker ziehen. Netzkabel durchtrennen und mit dem Stecker entfernen.





**Radio DAB+/FM  
portative stéréo  
DAB 10S**

**Manuel d'utilisation**

---

## Avant-propos

Ce manuel d'utilisation vous aide en vue d'une utilisation

- conforme aux prescriptions et
- sûre

de votre radio, appelée par la suite installation ou appareil.

## Groupe ciblé par ce manuel d'utilisation

Le manuel d'utilisation s'adresse à toute personne, qui

- installe,
- utilise,
- nettoie
- ou élimine l'appareil.

## Caractéristiques de présentation de ce manuel d'utilisation

Divers éléments du manuel d'utilisation sont munis de caractéristiques de présentation définies. Ainsi, vous pourrez rapidement vous rendre compte s'il s'agit

de texte normal,

- d'énumérations ou
- d'étapes de manipulation.

---

# Table des matières

<b>Table des matières</b> .....	<b>3</b>	<b>Comment utiliser l'appareil en mode DAB</b> .....	<b>15</b>
<b>Sécurité et installation de l'appareil</b> .....	<b>4</b>	Exécution d'une recherche automatique en mode DAB	15
Sécurité .....	4	Comment mémoriser les stations DAB .....	15
Manipulation des piles .....	5	Sélection manuelle des stations / recherche de station avec DAB .....	16
Installation de l'appareil .....	6	Affichage de la version logicielle .....	16
<b>Description de l'appareil</b> .....	<b>8</b>	Comment afficher des informations .....	16
Volume de livraison .....	8	<b>Comment utiliser l'appareil en mode FM</b> .....	<b>17</b>
Caractéristiques particulières de l'appareil .....	8	Réglage d'une station FM .....	17
Éléments de commande .....	9	Réglage du mode "Mono/Stéréo" .....	17
<b>Comment préparer le fonctionnement de l'appareil</b>	<b>11</b>	Comment mémoriser des stations FM .....	18
Insertion des piles .....	11	Restauration des réglages usine de l'appareil .....	18
Amélioration de la réception d'antenne .....	11	<b>Réglage de l'heure et de l'alarme</b> .....	<b>19</b>
Raccordement du câble d'alimentation .....	12	Réglage de l'alarme du réveil .....	19
Utilisation d'un casque .....	12	Extinction du réveil après l'alarme .....	20
<b>Comment utiliser les fonctions générales de l'appareil</b> .....	<b>13</b>	Désactivation du réveil .....	20
Mise en marche de l'appareil .....	13	Utilisation de la fonction SLEEP (endormissement) .....	20
Réglage du volume sonore .....	13	<b>Comment nettoyer l'appareil</b> .....	<b>21</b>
Comment arrêter l'appareil .....	13	<b>Visualisation des informations d'affichage</b> .....	<b>21</b>
<b>Qu'est-ce que DAB</b> .....	<b>14</b>	<b>Comment remédier aux erreurs</b> .....	<b>22</b>
		<b>Caractéristiques techniques</b> .....	<b>23</b>
		<b>Comment éliminer l'appareil</b> .....	<b>24</b>

## Sécurité et installation de l'appareil

Veillez lire consciencieusement toutes les consignes de sécurité et conservez-les au cas où vous vous poseriez des questions ultérieurement. Respectez toujours tous les avertissements et consignes de ce manuel d'utilisation, ainsi que ceux figurant au dos de l'appareil.



### Sécurité

#### Attention !

- L'appareil doit uniquement être raccordé à une tension secteur de 230 V~, 50 Hz. N'essayez jamais d'utiliser l'appareil avec une autre tension.
  - La fiche secteur doit seulement être raccordée après la fin de l'installation conforme aux prescriptions.
  - Si la fiche secteur est défectueuse ou si l'appareil présente d'autres dommages, il est interdit de mettre l'appareil en marche.
  - Lors du débranchement du cordon d'alimentation de la prise de courant, tirer sur la fiche d'alimentation - et non sur le câble.
- Evitez le contact de l'appareil avec l'eau ou l'humidité.
  - Afin d'éviter un risque d'incendie et le risque d'un choc électrique, n'exposez pas l'appareil à la pluie ni à toute autre sorte d'humidité.
  - Ne mettez pas l'appareil en service à proximité de baignoires, de piscines ou autres jets d'eau.
  - Ne posez pas de récipient contenant des liquides, p. ex. vases à fleurs, sur l'appareil. Ils pourraient se renverser et le liquide qui s'écoule risquerait d'entraîner des dommages considérables ou même un choc électrique.
  - Si des corps étrangers ou du liquide devaient parvenir à l'intérieur de l'appareil, débranchez immédiatement la fiche secteur de la prise de courant. Faites vérifier l'appareil par un spécialiste qualifié avant de le remettre en service, Danger de choc électrique en cas d'ouverture du boîtier.
  - N'ouvrez pas le boîtier. Danger de choc électrique en cas d'ouverture du boîtier.
  - N'essayez jamais de réparer vous-même un appareil défectueux. Adressez-vous toujours à nos points de service après-vente.
  - N'ouvrez en aucun cas l'appareil – seul un spécialiste doit l'ouvrir.

- Ne posez pas de bougies allumées ou autres sources potentielles d'incendie sur l'appareil.
- Ne laissez jamais des enfants utiliser cet appareil sans surveillance.
- Faites effectuer les travaux de maintenance uniquement par des spécialistes qualifiés, faute de quoi, vous vous mettriez vous-même ou d'autres personnes en danger.
- L'appareil reste branché au secteur, même lorsqu'il se trouve en mode veille. Débranchez la fiche secteur de la prise de courant si vous n'utilisez pas l'appareil pendant une période prolongée. Tirez uniquement au niveau de la fiche secteur, pas sur le câble.
- N'écoutez pas la radio avec un volume sonore trop élevé, car cela pourrait entraîner des troubles auditifs durables.

## Manipulation des piles

- Veillez à ce que les piles soient maintenues hors de portée des enfants. Les enfants peuvent mettre en bouche les piles et les avaler, ce qui peut conduire à de graves problèmes de santé. En pareil cas, consultez immédiatement un médecin !
- Les piles normales ne doivent pas être rechargées, chauffées ni lancées au feu (**risque d'explosion !**).
- Remplacez à temps des piles devenues faibles.
- Remplacez toujours toutes les piles en même temps et utilisez des piles du même type.
- L'écoulement des piles peut endommager l'appareil. Si vous n'utilisez pas l'appareil pendant une période prolongée, retirez les piles du compartiment à piles.
- Les piles ou accumulateurs rechargeables ont un nombre limité de cycles de charge. Si vous constatez que la durée de lecture diminue, vous devriez insérer de nouveaux accumulateurs.

### Attention !

- Les piles usagées ou endommagées peuvent provoquer des irritations cutanées. Veillez à porter des gants de protection. Nettoyez le compartiment à piles avec un chiffon sec.
- Les piles normales ne doivent pas être rechargées, être chauffées ou lancées au feu (**risque d'explosion !**).
- Ne court-circuitiez pas les connexions de l'accumulateur ! Ceci entraînerait la destruction de l'accumulateur.

### Remarque importante concernant l'élimination :

Les piles peuvent contenir des produits toxiques qui sont nuisibles pour la santé et l'environnement.

- Les piles sont soumises à la directive européenne 2006/66/CE. Ces piles ne doivent pas être éliminées avec les ordures ménagères normales.
- Veuillez vous informer sur les prescriptions locales en matière de gestion des déchets concernant les piles, étant donné que l'élimination correcte permet de protéger l'environnement et l'homme contre des conséquences négatives potentielles.

Ce pictogramme se trouve sur les piles à substances nocives :



### Installation de l'appareil

- Installez l'appareil sur un support solide, sûr et horizontal. Veillez à une bonne ventilation.
- Ne posez pas l'appareil sur des surfaces molles telles que moquettes, tapis, couvertures, ou à proximité de rideaux ou de tentures murales. Les ouvertures d'aération pourraient être obstruées. La circulation de l'air nécessaire risquerait d'être interrompue, ce qui pourrait conduire à un embrasement de l'appareil.
- L'appareil ne doit pas être recouvert par des rideaux, des couvertures ou des journaux
- N'installez pas l'appareil à proximité de sources de chaleur telles que des radiateurs. Evitez l'ensoleillement direct et les emplacements exposés à une quantité exceptionnelle de poussières.

- L'appareil ne doit pas être installé dans des locaux avec un taux d'humidité de l'air élevé, p. ex. cuisine ou sauna, étant donné que des dépôts d'eau de condensation risqueraient d'endommager l'appareil. L'appareil est prévu pour un fonctionnement dans un environnement sec et au sein d'un climat tempéré, et ne doit pas être exposé aux gouttes d'eau ni aux projections d'eau.
- Vous ne devez utiliser l'appareil qu'en position horizontale.
- Ne posez pas d'objets lourds sur l'appareil.
- Lorsque vous déplacez l'appareil d'un environnement froid vers un environnement chaud, de l'humidité peut se former à l'intérieur de l'appareil. Dans ce cas, attendez environ une heure avant de le mettre en service.
- Posez le câble d'alimentation de manière à éviter tous risques de trébuchement.
- Veillez toujours à une bonne accessibilité au câble d'alimentation ou au connecteur, de manière à pouvoir débrancher rapidement l'appareil de l'alimentation électrique ! La prise doit être située le plus près possible de l'appareil. La prise doit être située le plus près possible de l'appareil.
- Pour le raccordement au secteur, enfoncer complètement la fiche secteur dans la prise.
- Utiliser un raccordement secteur approprié et éviter d'utiliser des multiprises !
- Ne pas toucher la fiche d'alimentation avec les mains mouillées, risque d'électrocution !
- En cas de dérangements ou de formation de fumée et d'odeurs provenant de l'appareil, retirer immédiatement la fiche d'alimentation de la prise !
- Débranchez la fiche secteur si un orage menace.
- Débranchez la fiche secteur si l'appareil n'est pas utilisé sur une période prolongée, p. ex. avant d'entreprendre un voyage.
- Un volume trop élevé, surtout lors de l'utilisation de casques, peut conduire à des dommages auditifs.
- Ne placez pas l'appareil à proximité d'équipements générant des champs magnétiques de forte intensité (moteurs, haut-parleurs, transformateurs par exemple).
- Ne laissez pas l'appareil dans une voiture fermée et stationnée en plein soleil, sinon le boîtier risque de se déformer.

## Description de l'appareil

### Volume de livraison

Veillez vérifier que tous les accessoires mentionnés ci-dessous sont présents :

- radio DAB avec antenne télescopique,
- le câble d'alimentation,
- le présent manuel d'utilisation.

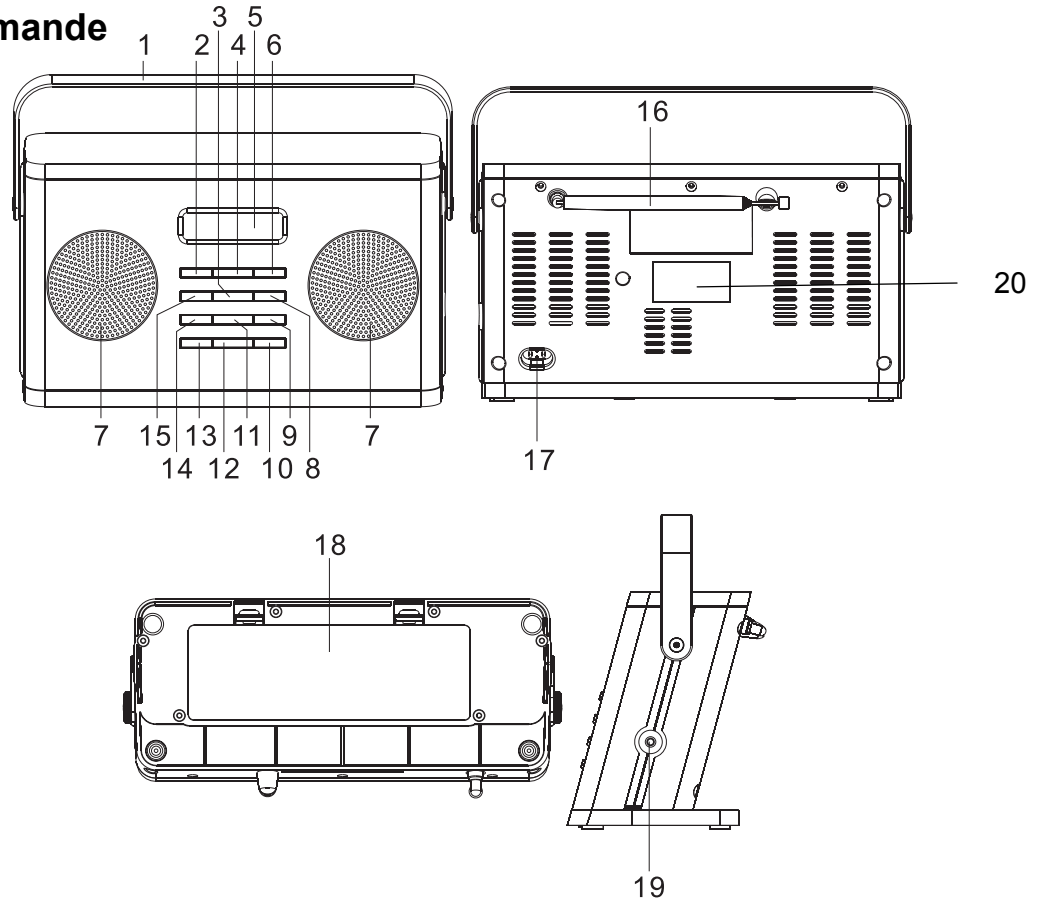
### Caractéristiques particulières de l'appareil

- Avec la radio DAB numérique, l'on dispose d'un nouveau format numérique, qui permet d'écouter un son cristallin en qualité CD.

- La radio reçoit les fréquences FM 87,5–108 MHz (analogique) et DAB 174–240 MHz (numérique).
- Elle dispose de 10 emplacements de mémoire de station.
- Lorsqu'une station DAB est trouvée ou réglée, l'heure est réglée automatiquement par le biais du signal DAB.
- L'appareil dispose d'une fonction réveil et d'une fonction d'endormissement SLEEP.
- L'appareil possède une prise casque PHONES 19.
- L'appareil peut être utilisé indépendamment du secteur.



## Éléments de commande



## Description de l'appareil

1		Poignée de transport
2 6	▼ ▲	<b>MENU</b> : Navigation dans les menus <b>DAB</b> : réglage de la station <b>FM</b> : Pression longue de la touche : recherche automatique de stations ; Pression courte sur la touche : réglage manuel de la fréquence (par pas de 0,05 MHz)
3	MENU	Ouverture du menu, confirmation de la sélection
4	SELECT	<b>DAB, menu</b> : Confirmation de l'entrée, activation de l'option de menu <b>FM</b> : pression courte : mono, auto (stéréo)
5	Afficheur	Afficheur LCD
7		Haut-parleurs :
8	INFO	Affichage d'informations
9 10	-VOL+	VOLUME : touches de réglage du volume sonore + : plus fort, - : moins fort
11	ALARM/SNOOZE	Temporisateur fonction réveil, SNOOZE
12	DAB / FM	Sélecteur radio numérique DAB, radio analogique FM

13	STANDBY / ON	Mise en marche, arrêt de l'appareil
14	Sleep	Réglage de la fonction SLEEP (endormissement)
15	PRESET	Stations programmées, appeler ou mémoriser les présélections (PRESET)
16		Antenne télescopique DAB/FM
17	AC ~	Raccordement au secteur
18		Compartiment des piles (face inférieure)
19	PHONES	Prise casque fiche jack 3,5 mm
20		Plaque signalétique (face arrière)

## Comment préparer le fonctionnement de l'appareil

### Insertion des piles

**ATTENTION** : Débranchez au préalable le câble d'alimentation 17 !

- ➔ Tournez l'appareil de manière à pouvoir ouvrir le compartiment de la pile 18 sur la face inférieure.
- ➔ 4 piles alcalines de type C "Baby", 1,5 V (non fournies), sont nécessaires pour faire fonctionner l'appareil indépendamment du secteur. Faites attention à respecter la polarité. Voir le schéma sur le compartiment à piles.
- ➔ Fermez correctement le couvercle du compartiment à piles, de manière à ce que les languettes de fixation s'enclenchent dans le boîtier.

#### Remarque :

Veillez à utiliser uniquement des piles de même type. N'utilisez jamais en même temps des piles usagées et des piles neuves.

- ➔ Utilisez des piles protégées contre l'écoulement !

L'appareil ne fonctionne que de façon limitée avec des accumulateurs de 1,2 V.

#### Remarque :

En fonctionnement sur piles, l'heure et les fonctions réveil et Sleep ne sont pas disponibles. L'éclairage de l'affichage est éteint après un court instant.

#### Remarque importante concernant l'élimination

Les piles peuvent contenir des substances toxiques, nuisibles pour l'environnement.

- ➔ Par conséquent, éliminez les piles conformément aux prescriptions légales en vigueur. Ne jetez en aucun cas les piles dans les ordures ménagères.

### Amélioration de la réception d'antenne

Le nombre et la qualité des stations que vous pouvez recevoir dépend des conditions de réception sur le lieu d'installation. L'antenne DAB/FM télescopique 16 permet d'obtenir une excellente réception. Elle doit être orientée sur toute sa longueur en fonction de la meilleure réception possible.

#### Remarque :

Pour la réception de stations de radio numériques (mode DAB), l'antenne télescopique 16 devrait impérativement être positionnée à la verticale sur toute sa longueur.

## Raccordement du câble d'alimentation

- ➔ Branchez la fiche secteur sur la connexion AC ~ 17 et dans la prise secteur.

Après l'établissement du branchement au secteur, l'heure apparaît sur l'afficheur 5.

### Remarque :

En cas de non-utilisation, débranchez la fiche de la prise de courant. Tirez sur la fiche et non pas sur le câble. Débranchez la fiche secteur si un orage menace. Débranchez la fiche secteur si l'appareil n'est pas utilisé sur une période prolongée, p. ex. avant d'entreprendre un voyage.

La chaleur résultant du fonctionnement doit être évacuée par une circulation d'air suffisante. Pour cette raison, l'appareil ne doit pas être recouvert ou logé dans une armoire fermée. Veillez à disposer d'un espace libre d'au moins 10 cm autour de l'appareil.

## Utilisation d'un casque



### Troubles auditifs !

N'écoutez pas la radio avec un volume trop fort via le casque d'écoute, car cela pourrait entraîner des troubles auditifs durables. Avant d'utiliser le casque, réglez le volume de l'appareil sur le volume minimum.

Si vous raccordez un casque (non compris dans la livraison), le son des haut-parleurs est coupé.

- ➔ Utilisez uniquement des casques avec une prise jack de 3,5 millimètres.
- ➔ Branchez la fiche du casque sur la prise casque 19 de l'appareil.

Le son est maintenant uniquement retransmis via le casque.

- ➔ Si vous souhaitez à nouveau écouter via les haut-parleurs, retirez la fiche du casque de la douille de casque de l'appareil.

## Comment utiliser les fonctions générales de l'appareil

### Mise en marche de l'appareil

- ➔ Avant d'utiliser l'appareil, sortez entièrement l'antenne télescopique 16.
- ➔ Pressez la touche STANDBY/ON 13, l'appareil est mis en marche. L'afficheur s'allume.

"Welcome! Digital Radio" (Bienvenue ! Radio numérique) apparaît, l'appareil est en mode radio DAB.

En mode STANDBY (veille), l'appareil est désactivé mais reste connecté au secteur, l'afficheur s'éteint et l'heure apparaît.

#### Remarque :

Après la première mise sous tension, l'appareil est en mode radio DAB. L'appareil exécute automatiquement une recherche de stations AUTOSCAN. Pendant la recherche automatique, l'afficheur indique la progression ainsi que le nombre de stations de radio numériques trouvées.

Au terme de la recherche automatique des stations, la première station dans l'ordre alphanumérique est restituée.

Si aucune station n'est trouvée dans le mode AUTOSCAN, "Manual tune" (balayage manuel) apparaît à l'affichage. Exécutez dans ce cas la recherche manuelle de stations.

#### Remarque :

Si aucune station n'a été trouvée, aucun signal n'a pu être reçu. Changez alors l'emplacement de l'appareil et effectuez à nouveau une recherche automatique de stations.

- ➔ Contrôlez le cas échéant la force du signal, voir page 16.

### Réglage du volume sonore

Pressez -VOL+ 9, 10 pour régler le volume sonore souhaité.

### Comment arrêter l'appareil

- ➔ Pour éteindre la radio, pressez la touche STANDBY/ON 13.
- L'afficheur s'éteint et l'heure apparaît.
- Dans cette position, l'appareil est éteint mais connecté au secteur.

## Qu'est-ce que DAB

DAB est un nouveau format numérique, par l'intermédiaire duquel vous pouvez écouter un son cristallin en qualité CD. Même en voiture ou dans le train, vous disposez ainsi d'une bonne réception, exempte de bruit. DAB Broadcast utilise un flux de données à haute vitesse dans le canal radio.

A la différence des stations de radio analogiques traditionnelles, dans le cas de DAB, plusieurs stations sont diffusées sur une et même fréquence. On appelle cela ensemble ou multiplex. Un ensemble se compose de la station de radio et de plusieurs composants de service ou services de données, lesquels sont émis individuellement par les stations de radio. Informations, entre autres, sous [www.digitalradio.de](http://www.digitalradio.de) ou [www.digitalradio.ch](http://www.digitalradio.ch).

### Compression des données

La radio numérique met à profit les effets de l'ouïe humaine. L'oreille humaine ne perçoit pas les sons, qui sont inférieurs à un volume sonore minimal déterminé. Ainsi, les données qui sont inférieures au dit seuil d'audition de repos, peuvent également être éliminées par filtrage. Ceci est possible du fait que dans chaque flux de données numérique relatif à une unité d'information, le volume sonore correspondant, relatif à d'autres unités, est également mémorisé. En outre, dans un signal sonore, les parties moins fortes sont recouvertes par les parties plus fortes, selon un certain seuil limite. Toutes les informations sonores au sein d'une plage musicale, qui sont inférieures au dit seuil effectif d'audibilité dans le bruit, peuvent être éliminées par filtrage

dans le signal à transmettre. Ceci conduit à la réduction du flux de données à transmettre, sans différence de sonorité perceptible pour l'auditeur (procédé MUSICAM).

### Trains de séquence audio ("Audio Stream")

Les trains de séquence audio sont, dans le cas de la radio numérique, des flux de données continus, qui contiennent des trains MPEG 1 Audio Layer 2 et décrivent ainsi des informations acoustiques. Ce procédé permet de transmettre les programmes radio habituels et de les écouter côté réception. Dans la radio numérique, l'on utilise le format MUSICAM, qui prévoit deux PAD compatibles MPEG pour les données supplémentaires. Ce format est également désigné services de données PAD. La radio numérique ne vous apporte pas seulement une radio dans une excellente qualité sonore, mais également des informations supplémentaires. Ces informations peuvent se rapporter au programme courant (p. ex. titre, interprète) ou peuvent être d'autre nature (p. ex. informations, météo, trafic, conseils).

## Réception radio DAB

### Sélection et recherche de service

L'appareil démarre automatiquement la recherche de stations lorsqu'il est enclenché. Si aucune station n'est reçue, "Signal N/A" apparaît à l'affichage. "Signal N/A" signifie qu'aucune réception, ou seulement une réception très faible, n'est possible. Dans ce cas, vous devriez changer d'emplacement.

## Comment utiliser l'appareil en mode DAB

### Exécution d'une recherche automatique en mode DAB

Vous pouvez exécuter la recherche des stations soit en tant que "Manual tune", soit en tant que "Autoscan". Nous recommandons d'exécuter systématiquement la recherche "Autoscan", étant donné que tous les canaux DAB bande III sont balayés et que toutes les stations sont ainsi trouvées.

- En guise d'alternative, pressez la touche MENU 3 et, en pressant ▲, ▼ 2, 6, sélectionnez > **Autoscan**. (ou > **Manual tune**). Confirmez en pressant la touche SELECT 4.
- La recherche démarre, la barre de progression apparaît à l'affichage.
- Vous pouvez vérifier les stations trouvées sur l'appareil. A cette fin, pressez ▲, ▼ 2, 6.
- Pour sélectionner une station, pressez SELECT 4.

## Comment mémoriser les stations DAB

La mémoire de programmes peut mémoriser jusqu'à 10 stations dans la plage DAB.

### Remarque :

Les stations restent également mémorisées en cas de coupure du courant.

- Réglez la station souhaitée.
- Exécutez une pression longue sur la touche PRESET 15.
- Sélectionnez l'emplacement de programme 1 – 10 à l'aide de ▲, ▼ 2, 6.
- Confirmez avec SELECT 4.

### Sélection des stations programmées

- Pressez la touche PRESET 15 et sélectionnez avec ▲, ▼ 2, 6 l'emplacement de programme 1 – 10.
- Confirmez avec SELECT 4.

"Preset empty" apparaît si vous n'avez pas mémorisé de station sur l'emplacement de programme sélectionné.

### Effacement d'un emplacement de programme mémorisé

- Mémorisez une nouvelle station sur la touche Preset respective.

## Sélection manuelle des stations / recherche de station avec DAB

- Pressez la touche MENU 3.
- Pressez ▼, ▲ 2, 6 pour sélectionner >Manual tune.
- Confirmez en pressant la touche SELECT 4.
- Pressez ▼, ▲ 2, 6 pour commuter entre 5A à 13 F et leurs fréquences, puis validez avec la touche SELECT 4.
- Si un ensemble est trouvé sur l'un des canaux DAB, le nom apparaît à l'affichage.
- Pressez la touche SELECT 4 pour ouvrir l'ensemble ; la première station de l'ensemble est démarrée.
- Pressez ▼, ▲ 2, 6 pour défiler entre les stations.
- La touche SELECT 4 permet de sélectionner la station souhaitée.

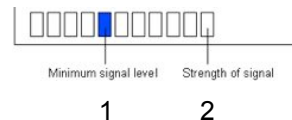
## Affichage de la version logicielle

- Pressez la touche INFO 8 pendant deux secondes, afin d'afficher la version logicielle.

## Comment afficher des informations

- Pressez de façon répétée la touche INFO 8.
- Une pression répétée de la touche INFO 8 permet de commuter entre différentes informations, telles que l'heure, la date, la fréquence, le débit binaire audio, l'intensité du signal, DLS, le type de programme, l'ensemble / le nom multiplexe.

### Intensité du signal :



- Le repère 1 indique le niveau nécessaire.
- Les stations, dont l'intensité du signal se situe sous le niveau nécessaire, n'émettent pas un signal suffisant.



## Comment utiliser l'appareil en mode FM

### Réglage d'une station FM

→ Pour commuter vers FM, pressez DAB/FM 12.

A l'écran apparaît la fréquence, et "Radio Text" lorsqu'une station est reçue.

En cas de réception d'un signal RDS, le nom de la station émettrice et, le cas échéant, le texte radio apparaissent.

### Sélection manuelle des stations

→ Pressez ▼, ▲ 2, 6 en mode FM pour régler la station souhaitée. L'afficheur indique la fréquence. Chaque pression sur la touche modifie la fréquence par pas de 50 kHz.

### Sélection automatique des stations

→ Pressez ▼, ▲ 2, 6 et maintenez la touche enfoncée pour démarrer la recherche automatique de stations. La fréquence des stations défile vers le haut / vers le bas sur l'afficheur.

Si une station FM avec un signal suffisant est trouvée, la recherche automatique est arrêtée et la station est restituée.

#### Remarque :

Pour le réglage de stations plus faibles, veuillez utiliser la sélection manuelle des stations,

### Réglage du mode "Mono/Stéréo"

#### Remarque :

En règle générale, les émetteurs FM sont reçus en mode stéréo. En cas de perturbations de la réception ou de signal faible, l'appareil commute automatiquement en mode "Mono".

Vous pouvez également commuter manuellement en mode "Mono" ; de ce fait, la réception se fera avec moins de bruits de fond.

→ Pressez de façon répétée la touche SELECT 4 pour basculer entre "AUTO" ou "MONO".

## Comment mémoriser des stations FM

La mémoire de programmes peut mémoriser jusqu'à 10 stations dans la page FM.

### Remarque :

Les stations restent également mémorisées en cas de coupure du courant.

- Réglez la station souhaitée.
- Exécutez une pression longue sur la touche PRESET 15.
- Sélectionnez l'emplacement de programme 1 – 10 à l'aide de ▲, ▼ 2, 6.
- Confirmez avec SELECT 4.

### Sélection des stations programmées

- Pressez la touche PRESET 15 et sélectionnez avec ▲, ▼ 2, 6 l'emplacement de programme 1 – 10.
- Confirmez avec SELECT 4.

"Preset empty" apparaît si vous n'avez pas mémorisé de station sur l'emplacement de programme sélectionné.

### Effacement d'un emplacement de programme mémorisé

- Mémorisez une nouvelle station sur la touche Preset respective.

## Restauration des réglages usine de l'appareil

Si vous changez l'emplacement de l'appareil, p. ex. en cas de déménagement, les stations DAB mémorisées ne pourront probablement plus être réceptionnées. A l'aide de la restauration des réglages usine, vous pouvez dans ce cas effacer toutes les stations mémorisées, afin de démarrer en même temps une nouvelle recherche automatique de stations.

- Connectez l'appareil au secteur.
- Allumez l'appareil avec STANDBY/ON 13.
- Pressez MENU 3 et maintenez la touche enfoncée.
- "Press SELECT to confirm reset" (Pressez SELECT pour confirmer la RAZ) apparaît à l'affichage.
- Relâchez la touche MENU 3 et confirmez en pressant la touche SELECT 4.
- L'appareil exécute un redémarrage, "Restarting..." apparaît à l'affichage.
- Allumez à nouveau l'appareil avec STANDBY/ON 13. L'appareil exécute une recherche automatique de stations AUTOSCAN.
- Après env. 1 minute, la recherche automatique est terminée, la première station dans l'ordre alphanumérique est restituée.

### Remarque :

Toutes les stations préalablement mémorisées sont effacées.

## Réglage de l'heure et de l'alarme

### Remarque :

Après la mise en service et lors de la première utilisation de la radio, vérifiez l'heure et réglez-la si nécessaire.

- L'heure est réglée automatiquement via le signal DAB.

### Remarque :

En fonctionnement sur piles, l'heure et la fonction réveil ne fonctionnent **pas**!

## Réglage de l'alarme du réveil

- ➔ Pressez la touche ALARM/SNOOZE 11 et maintenez la touche enfoncée jusqu'à ce que **Alarm Setting** apparaisse.
- ➔ Avec ▲, ▼ 2, 6, réglez d'abord l'heure, puis confirmez avec SELECT 4.
- ➔ Avec ▲, ▼ 2, 6, réglez les minutes et confirmez avec SELECT 4.
- ➔ A l'aide de ▲, ▼ 2, 6, réglez la source. Vous pouvez choisir entre
  - radio DAB PRESET 01-10,
  - radio FM PRESET 01- 10,
  - ou Buzzer Tone 1, 2 (signal).

- ➔ Confirmez en pressant la touche SELECT 4.
- ➔ Sélectionnez avec ▲, ▼ 2, 6 le niveau de VOLUME (1-20) - le volume sonore d'alarme souhaité, puis confirmez en pressant SELECT 4.

Le réglage est ainsi terminé.

## Activation du réveil

- ➔ Pressez de façon répétée la touche ALARM/SNOOZE 11 pour commuter entre les différentes fonctions réveil Alarm Off, DAB Preset#, FM Preset# ou Buzzer Tone#.

La fonction réveil est affichée par le symbole du réveil (cloche) sur l'affichage.

Lorsque l'heure d'alarme réglée est atteinte, l'appareil s'allume avec la source et le volume sonore sélectionnés.

### Remarque :

En fonctionnement sur piles, en cas de panne de courant, en mode d'économie d'énergie ou si la fiche secteur a été débranchée par erreur, le réveil ne fonctionne pas.

- ➔ Vérifiez l'heure.

## Extinction du réveil après l'alarme

- ➔ Pressez la touche STANDBY/ON 13 pour désactiver complètement le réveil.
- ➔ Pressez ALARM/SNOOZE 11 pour désactiver le réveil pendant env. 5 minutes. Vous pouvez répéter cela à volonté pendant la durée d'alarme d'une heure.

### Remarque :

La fonction réveil active de nouveau l'appareil le lendemain, à l'heure d'alarme réglée. Le symbole "réveil" reste affiché.

## Désactivation du réveil

- ➔ Pressez de façon répétée la touche ALARM/SNOOZE 11 jusqu'à ce que **Alarm Off** apparaisse à l'affichage. Le symbole "réveil" disparaît en mode veille.

## Utilisation de la fonction SLEEP (endormissement)

Vous pouvez régler, par pas de 15 minutes, la durée (de 90 à 10 minutes) après laquelle l'appareil se met en mode veille, quel que soit le mode sélectionné.

### Remarque :

En fonctionnement sur piles, la fonction SLEEP ne fonctionne pas.

- ➔ Pressez de façon répétée la touche SLEEP 14. **Sleep Timer** et la durée de lecture restante apparaissent à l'affichage.

Lorsque la durée réglée est écoulée, l'appareil se met automatiquement en mode veille.

Un "S" apparaissant à l'affichage indique une fonction SLEEP réglée.

- ➔ Une nouvelle pression sur SLEEP 14 a pour effet de désactiver la fonction SLEEP.

## Comment nettoyer l'appareil



### Risque d'électrocution !

Afin d'éviter le risque d'un choc électrique, ne lavez pas l'appareil avec un chiffon mouillé ou sous l'eau courante. Avant d'effectuer le nettoyage, débranchez la fiche secteur.

### Attention !

N'utilisez pas d'éponge à gratter, de poudre à récurer ni de solvant tel que l'alcool ou l'essence.

→ Nettoyez le boîtier à l'aide d'un chiffon doux légèrement humide.

## Visualisation des informations d'affichage

Une pression sur la touche INFO 8 vous permet d'afficher les informations suivantes :

Mode DAB	Mode FM
Heure / date	Texte radio
Fréquence	Fréquence
Audio Bit Rate (débit binaire audio)	Type de programme
Puissance du signal	Heure, date
DLS : texte défilant avec des informations supplémentaires, qui sont éventuellement mises à disposition par les stations	
Type de programme	
Ensemble / Multiplex Nom de groupe	
Version logicielle : pressez à cette fin la touche INFO et maintenez-la enfoncée pendant env. 2 secondes.	

## Comment remédier aux erreurs

Si l'appareil ne fonctionne pas comme prévu, contrôlez-le au moyen des tableaux suivants.

Si vous ne pouvez pas éliminer le défaut, même après les contrôles décrits, veuillez contacter le fabricant.

## Problèmes avec l'appareil

Symptôme	Cause possible / remède
L'appareil ne peut pas être mis en marche.	L'appareil n'est pas alimenté en courant. Raccordez correctement la fiche secteur sur la prise secteur. Choisissez éventuellement une autre prise de courant. Pile : Insérez des piles non usagées
Aucun son n'est audible.	Augmentez le volume. Retirez la prise pour casque de l'appareil si vous souhaitez écouter par les haut-parleurs. Le cas échéant, la source appropriée n'est pas sélectionnée.

Symptôme	Cause possible / remède
Un bruit parasite est audible.	Un téléphone portable ou un autre appareil émet des ondes radio parasites à proximité de l'appareil. Eloignez le téléphone portable ou l'appareil de l'environnement de l'appareil.
D'autres dérangements de fonctionnement, des bruits forts ou un dérangement de l'afficheur apparaissent.	Des composants électroniques de l'appareil sont en dérangement. Bloc d'alimentation : Débranchez la fiche secteur. Laissez l'appareil séparé de la source de courant pendant env. 10 secondes. Raccordez à nouveau l'appareil ou remplacez les piles.
L'afficheur n'est pas activé.	Mettez l'appareil en marche. Débranchez la fiche secteur, rebranchez-la, mettez l'appareil en marche.

## Problèmes avec la radio

Symptôme	Cause possible / remède
L'appareil ne reçoit aucune station.	L'appareil ne se trouve pas en mode radio. Pressez la touche DAB / FM.
Aucun signal DAB n'est reçu.	Vérifiez que la réception DAB est possible dans la région. Orientez de nouveau l'antenne. Essayez de recevoir d'autres stations.
Le son est faible ou de mauvaise qualité.	D'autres appareils, par ex. un téléviseur, perturbent la réception. Éloignez davantage l'appareil de ces autres appareils. Les piles sont vides. Remplacez les piles par de nouvelles. L'antenne n'est pas déployée ou n'est pas orientée correctement. Sortez l'antenne. Tournez l'antenne afin d'améliorer la réception.



## Caractéristiques techniques

Dimensions de l'appareil (largeur x hauteur x prof.)	260 mm x 140 mm x 110 mm
Poids :	env. 1,1 kg
Alimentation électrique :	Courant alternatif 100-240V , 60/50Hz, 7.5W
Consommation en mode veille	< 1 W
Piles	6 V DC, 4 x 1,5 V type C, Baby
Puissance de sortie :	2 x 2 W RMS
Conditions ambiantes :	+5 °C à +35 °C 5 % )90 % d'humidité relative (sans condensation)
Radio :	
Fréquences de réception :	
Analog	FM 87,5–108 MHz
Digital Band III	DAB 174–240 MHz
Antenne :	Antenne télescopique DAB/FM
Prise de raccordement de casque :	3,5 mm

Sous réserve de modifications techniques et d'erreurs.  
Les dimensions sont des valeurs approximatives.

### Directives et normes

Ce produit est conforme à

- la directive sur la basse tension (2006/95/CE, 1275/2008/CE),
- la directive CEM (2004/108/CE) et
- la directive sur le marquage CE

## Comment contacter le fabricant

DGC GmbH  
Graf-Zeppelin-Str. 7  
D-86899 Landsberg

## Consignes d'élimination

### Élimination de l'emballage

Votre nouvel appareil a été protégé par un emballage lors de son acheminement. Tous les matériaux utilisés sont compatibles avec l'environnement et recyclables. Veuillez apporter votre contribution et éliminez l'emballage de façon respectueuse de l'environnement. Concernant les moyens actuels d'élimination des déchets, informez-vous auprès de votre revendeur ou concernant votre installation de gestion de déchets communale. Les piles doivent être retirées de l'appareil avant l'élimination de celui-ci.

### **Danger d'étouffement !**

Ne laissez pas l'emballage et ses éléments à des enfants.

Danger d'étouffement par les films ou d'autres matériaux d'emballage.

## Comment éliminer l'appareil

Les appareils usagés ne sont pas des déchets sans valeur. Une élimination respectueuse de l'environnement permet de recycler des matières brutes précieuses. Renseignez auprès de l'administration de votre ville ou de votre commune concernant les possibilités d'une élimination réglementaire et respectueuse de l'environnement de l'appareil.



Cet appareil est marqué selon la directive 2002/96/CE concernant les appareils électriques et électroniques usagés (WEEE).

Ce produit, arrivé en fin de vie, ne doit pas être éliminé par le biais des ordures ménagères ordinaires ; il doit être remis à un point de collecte prévoyant le recyclage d'appareils électriques et électroniques. Le symbole figurant sur le produit, dans le manuel d'utilisation ou sur l'emballage, attire votre attention à cet égard. Les matériaux sont recyclables conformément à leur marquage. Avec la réutilisation, le recyclage des matériaux ou d'autres formes de recyclage d'appareils usagés, vous apportez une contribution importante à la protection de notre environnement.

### **Danger de mort !**

Débranchez la fiche secteur sur les appareils qui ne sont plus utilisés. Déconnectez le câble d'alimentation et débranchez-le avec la fiche.





**Stereo portatile  
Radio DAB+/FM  
DAB 10S**

**Istruzioni d'uso**

---

## Premessa

Questo manuale aiuta a utilizzare

- in modo sicuro e
- conforme a quanto prescritto

la vostra radio, in seguito chiamata impianto o apparecchio.

## Destinatari di queste istruzioni d'uso

Le istruzioni d'uso sono rivolte a coloro che

- installano,
- utilizzano,
- puliscono
- o smaltiscono l'apparecchio.

## Caratteristiche grafiche di queste istruzioni d'uso

Diversi elementi del manuale sono contrassegnati con simboli particolari. In

questo modo risulta semplice capire se si tratta di

testo normale,

- elenchi o
- istruzioni operative.

---

# Indice

<b>Indice</b> .....	<b>3</b>	<b>Come usare l'apparecchio in modalità DAB</b> .....	<b>15</b>
<b>Sicurezza e installazione dell'apparecchio</b> .....	<b>4</b>	Come eseguire una ricerca con la DAB.....	15
Sicurezza .....	4	Come salvare le stazioni DAB .....	15
Impiego delle batterie .....	5	Selezione manuale delle stazioni / Tuning con DAB .....	16
Installazione dell'apparecchio .....	6	Come visualizzare la versione software .....	16
<b>Descrizione dell'apparecchio</b> .....	<b>8</b>	Visualizzazione delle informazioni .....	16
Confezione .....	8	<b>Come usare l'apparecchio in modalità FM</b> .....	<b>17</b>
Le particolari caratteristiche dell'apparecchio .....	8	Come sintonizzare una stazione VHF/FM .....	17
Comandi .....	9	Impostazione Mono/Stereo .....	17
<b>Preparazione dell'apparecchio prima della messa in funzione</b> .....	<b>11</b>	Come salvare le stazioni FM .....	18
Come inserire le batterie .....	11	Come ripristinare le impostazioni standard.....	18
Come migliorare la ricezione dell'antenna .....	11	<b>Come impostare l'ora e la sveglia</b> .....	<b>19</b>
Come collegare il cavo di alimentazione .....	12	Come impostare la sveglia .....	19
Utilizzo delle cuffie .....	12	Disattivazione della sveglia dopo l'allarme .....	20
<b>Funzioni generali dell'apparecchio</b> .....	<b>13</b>	Spegnimento della sveglia.....	20
Accensione dell'apparecchio.....	13	Come utilizzare la funzione SLEEP .....	20
Regolazione del volume .....	13	<b>Pulizia dell'apparecchio</b> .....	<b>21</b>
Spegnimento dell'apparecchio .....	13	<b>Come richiamare le indicazioni sul display</b> .....	<b>21</b>
<b>Che cos'è il DAB</b> .....	<b>14</b>	<b>Eliminazione delle anomalie</b> .....	<b>22</b>
		<b>Dati tecnici</b> .....	<b>23</b>
		<b>Smaltimento dell'apparecchio</b> .....	<b>24</b>

## Sicurezza e installazione dell'apparecchio

Leggere attentamente le norme di sicurezza e conservarle per eventuali consultazioni successive. Seguire sempre tutte le avvertenze e istruzioni di questo manuale così come quelle riportate sul retro dell'apparecchio.

### Sicurezza

#### Attenzione!

- L'apparecchio può solo essere collegato ad una tensione di rete di 230 V~, 50 Hz. Non cercare mai di far funzionare l'apparecchio con un'altra tensione.
- Collegare la spina alla rete elettrica solo dopo aver completato correttamente l'installazione.
- Se la spina di rete dell'apparecchio è guasta o se l'apparecchio presenta altri danni, non deve essere messo in funzione.
- Quando si stacca il cavo di rete dalla presa, tirare afferrando la spina e non il cavo.
- Evitare il contatto dell'apparecchio con acqua o umidità.
- Al fine di evitare il rischio di incendio e di scossa elettrica, tenere l'apparecchio al riparo dalla pioggia e dall'umidità.
- Non mettere in funzione l'apparecchio nelle vicinanze di vasche da bagno, piscine o dove si formano spruzzi d'acqua.
- Non mettere mai contenitori con liquidi, es. vasi di fiori, sull'apparecchio. Questi potrebbero rovesciarsi e il liquido fuoriuscito può provocare danni considerevoli o causare una scossa elettrica.
- Qualora corpi estranei o liquidi penetrassero all'interno dell'apparecchio, scollegare immediatamente la spina dalla presa di corrente. Fare controllare l'apparecchio da personale specializzato qualificato prima di rimetterlo in funzione. In caso contrario, vi è il rischio di subire una scossa elettrica.
- Non aprire l'involucro esterno dell'apparecchio. In caso contrario, vi è il rischio di subire una scossa elettrica.
- Non cercare mai di riparare da soli un apparecchio difettoso. Rivolgersi sempre a uno dei nostri centri di assistenza clienti.
- Non aprire l'apparecchio in nessun caso: questo è consentito soltanto a un tecnico esperto.

- Non posare fonti di combustione libere, come ad es. candele accese, sull'apparecchio.
- Non lasciare l'apparecchio incustodito alla portata dei bambini.
- Fare eseguire i lavori di manutenzione sempre da personale specializzato qualificato. In caso contrario si corre il rischio di mettere in pericolo se stessi e gli altri.
- L'apparecchio rimane collegato alla rete elettrica anche quando è in standby. Staccare la spina dalla presa di corrente, qualora l'apparecchio non venga utilizzato per lungo tempo. Tirare tenendo soltanto la spina.
- Non ascoltare la radio a volume troppo elevato. Ciò può danneggiare l'udito in modo permanente.

## Impiego delle batterie

- Tenere le batterie fuori dalla portata dei bambini, che potrebbero metterle in bocca e inghiottirle, riportando seri danni alla salute. In tal caso consultare subito un medico.
- Le batterie normali non devono essere ricaricate, riscaldate o gettate nel fuoco (**pericolo di esplosione!**).
- Sostituire a tempo debito le batterie che si stanno esaurendo.
- Sostituire sempre tutte le batterie insieme e utilizzare sempre batterie dello stesso tipo.
- L'eventuale fuoriuscita di liquido dalle batterie potrebbe danneggiare l'apparecchio. Se l'apparecchio non viene utilizzato per lungo tempo, rimuovere le batterie dall'apposito scomparto.
- Le batterie o gli accumulatori ricaricabili hanno un numero limitato di cicli di carica. Se si constata che la durata diminuisce, occorre inserire nuovi accumulatori.

### Attenzione!

- Le batterie danneggiate o da cui sia fuoriuscito del liquido possono provocare ustioni chimiche al contatto con la pelle. In questo caso utilizzare guanti protettivi adeguati. Pulire lo scomparto batterie con un panno asciutto.
- Le batterie normali non devono essere ricaricate, riscaldate o gettate nel fuoco (**pericolo di esplosione!**).
- Non cortocircuitare la connessione della batteria! La batteria verrebbe danneggiata.

### Informazioni importanti sullo smaltimento:

Le batterie possono contenere sostanze nocive, dannose per la salute e per l'ambiente.

- Le batterie sono soggette alla direttiva europea 2006/66/CE. Esse non vanno smaltite con i normali rifiuti domestici.
- Informarsi sulle disposizioni locali per la raccolta differenziata delle batterie, perché grazie allo smaltimento corretto si preservano l'ambiente e le persone da possibili conseguenze negative.

Questo simbolo è presente sulle batterie contenenti sostanze tossiche:



### Installazione dell'apparecchio

- Collocare l'apparecchio su un piano stabile, sicuro e orizzontale. Provvedere a una buona aerazione.
- Non posare mai l'apparecchio su superfici morbide, come tappeti, coperte o in prossimità di tende e addobbi da parete. Le aperture di aerazione potrebbero rimanere coperte. Si rischia di interrompere la circolazione d'aria necessaria, che potrebbe causare il conseguente incendio dell'apparecchio.
- L'apparecchio non deve essere coperto da tende, coperte o giornali
- Non collocare l'apparecchio vicino a fonti di calore come radiatori. Evitare i raggi solari diretti e i luoghi eccessivamente polverosi.

- Il posto in cui si colloca l'apparecchio non deve essere un ambiente con elevata umidità, ad es. una cucina o una sauna, perché la formazione di acqua di condensa può provocare danni all'apparecchio. L'apparecchio è destinato all'uso in un ambiente asciutto e dal clima mite e non deve essere esposto a gocciolamenti o spruzzi d'acqua.
- Far funzionare l'apparecchio soltanto in posizione orizzontale.
- Non posare oggetti pesanti sull'apparecchio.
- Quando si sposta l'apparecchio da un ambiente freddo a uno caldo, è possibile che al suo interno si formi della condensa. In questo caso attendere circa un'ora prima di mettere in funzione l'apparecchio.
- Posare il cavo di alimentazione in modo da evitare che qualcuno si inciampi.
- Accertarsi che il cavo di alimentazione o la spina siano sempre facilmente accessibili, in modo da poter staccare rapidamente l'apparecchio dall'alimentazione elettrica! La presa deve trovarsi il più possibile vicino all'apparecchio. La presa deve trovarsi il più possibile vicino all'apparecchio.
- Per il collegamento alla rete elettrica, inserire completamente la spina nella presa.
- Utilizzare un allacciamento alla rete adatto e facilmente accessibile e non usare prese multiple.
- Non afferrare la spina con le mani bagnate: pericolo di scossa elettrica!
- In caso di anomalie o formazione di fumo e odori nell'involucro esterno, staccare subito la spina dalla presa.
- Staccare la spina prima di un temporale.
- Qualora l'apparecchio non venga utilizzato per molto tempo, ad es. nel caso di un lungo viaggio, estrarre la spina.
- Un volume troppo alto, in particolare se si utilizzano le cuffie, può provocare danni all'udito.
- Non collocare l'apparecchio vicino ad apparecchi che generano forti campi magnetici (ad es. motori, altoparlanti, trasformatori).
- Non lasciare l'apparecchio in un'auto chiusa parcheggiata al sole, in quanto si potrebbe deformare l'involucro esterno.

## Descrizione dell'apparecchio

### Confezione

Accertarsi che siano presenti tutti gli accessori di seguito elencati:

- apparecchio radio DAB con antenna telescopica,
- cavo di rete,
- il presente manuale d'uso.

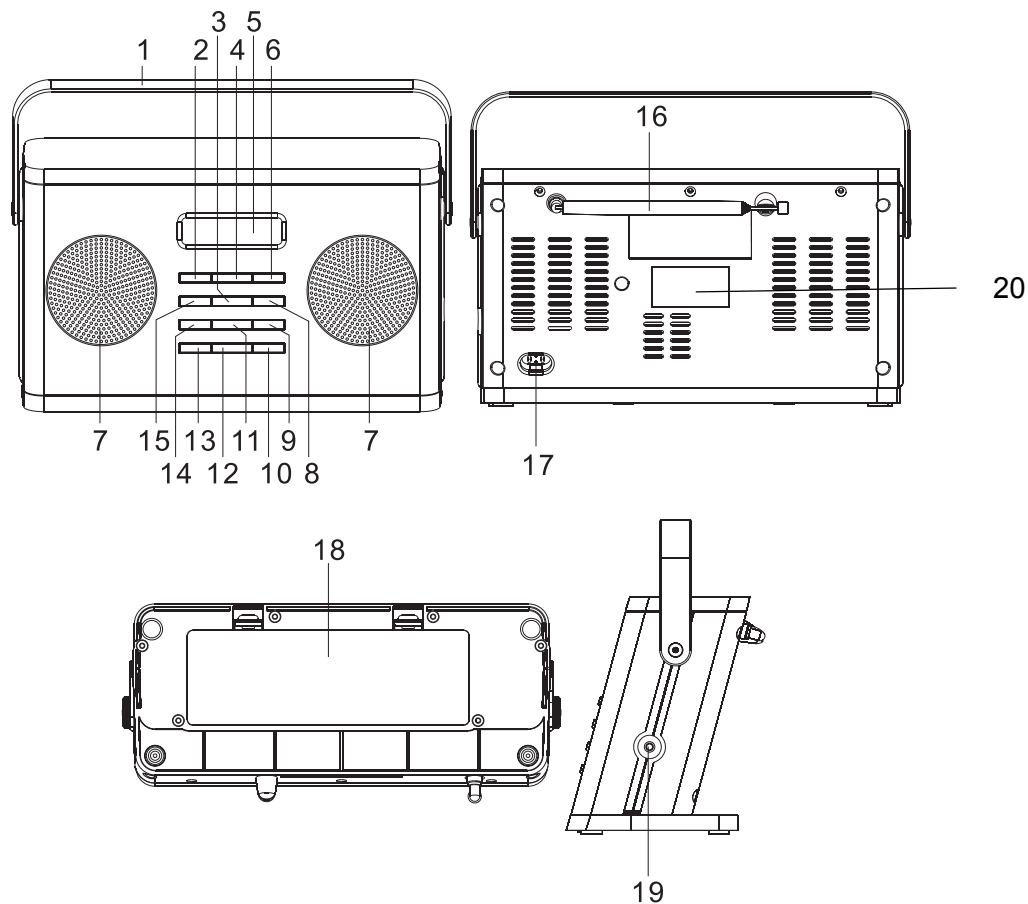
### Le particolari caratteristiche dell'apparecchio

- La radio DAB digitale offre un nuovo formato digitale, che permette di avere un sound con una qualità pari a quella dei CD.

- La radio riceve sulle frequenze FM 87,5–108 MHz (analogico) e DAB 174–240 MHz (digitale).
- Sono disponibili più di 10 posizioni di memoria per ciascuna.
- Se viene rilevata o impostata una stazione DAB, l'ora viene regolata automaticamente tramite il segnale DAB.
- L'apparecchio dispone di una funzione sveglia e una funzione SLEEP.
- L'apparecchio ha un attacco per le cuffie PHONES 19.
- L'apparecchio è utilizzabile anche senza alimentazione elettrica.



## Comandi



## Descrizione dell'apparecchio

1		Maniglia
2 6	▼ ▲	<b>Menu:</b> navigazione nei menu <b>DAB:</b> impostazione delle stazioni <b>FM:</b> premere a lungo il tasto: ricerca automatica delle stazioni radio; Premere brevemente il pulsante: impostazione manuale della frequenza (a passi di 0,05 MHz)
3	MENU	Apertura del menu, conferma della selezione
4	SELECT	<b>DAB, menu:</b> confermare il comando, attivare l'opzione Menu <b>FM:</b> premere brevemente: mono, Auto (stereo)
5	Schermo	Display LCD
7		Altoparlante
8	INFO	Visualizzazione informazioni
9 10	-VOL+ + : più alto, - : più basso	VOLUME: pulsanti del volume
11	ALARM/SNOOZE	Funzione sveglia con timer, SNOOZE
12	DAB / FM	Selettore radio digitale DAB, radio analogica FM

13	STANDBY /ON	Accensione, spegnimento dell'apparecchio
14	Sleep	Impostare la funzione SLEEP
15	PRESET	Stazioni programmate, richiamare con PRESET o memorizzare
16		Antenna telescopica DAB/FM
17	AC ~	Collegamento alla rete
18		Scomparto batterie (lato inferiore)
19	PHONES	Presca per cuffie spinotto da 3,5 mm
20		Targhetta (retro)

## Preparazione dell'apparecchio prima della messa in funzione

### Come inserire le batterie

**ATTENZIONE:** scollegare prima il cavo di alimentazione 17!

- ➔ Girare l'apparecchio in modo da poter aprire il vano portabatterie sul lato inferiore 18.
- ➔ Per poter usare l'apparecchio senza collegarlo alla rete elettrica, sono necessarie 4 batterie alcaline, tipo C "Baby", 1,5 V (non in dotazione). Prestare attenzione alla polarità corretta. Vedere lo schema nello scomparto delle batterie.
- ➔ Richiudere accuratamente il coperchio dello scomparto batterie, in modo che le linguette di arresto scattino.

**Nota:**

utilizzare esclusivamente batterie dello stesso tipo. Non utilizzare mai batterie nuove e vecchie insieme.

- ➔ Utilizzare solo batterie dalle quali non possa fuoriuscire liquido.

L'apparecchio funziona unicamente con accumulatore da 1,2 V.

**Nota:**

Durante il funzionamento con batterie, l'ora e le funzioni sveglia e sleep non sono disponibili! Dopo un breve periodo viene disattivata l'illuminazione del display.

### Informazioni importanti sullo smaltimento

Le batterie possono contenere sostanze tossiche dannose per l'ambiente.

- ➔ Smaltire pertanto le batterie sempre nel rispetto delle norme di legge vigenti in materia. Non gettare mai le batterie tra i normali rifiuti domestici.

### Come migliorare la ricezione dell'antenna

La quantità e la qualità delle emittenti che è possibile ricevere dipende dalle condizioni di ricezione del luogo in cui si trova l'apparecchio. Con l'antenna telescopica DAB/FM 16 si può ottenere una ricezione eccellente. Tale antenna deve essere orientata in tutta la sua lunghezza nella direzione di ricezione più favorevole.

**Nota:**

Per ricevere le stazioni digitali (modalità DAB) è necessario estrarre completamente l'antenna telescopica 16 e posizionarla in verticale.

## Come collegare il cavo di alimentazione

- ➔ Inserire lo spinotto nell'attacco AC ~ 17 e poi collegare l'apparecchio alla presa di corrente.

Dopo il collegamento alla rete di alimentazione, nel display 5 compare l'ora.

### **Nota:**

Quando l'apparecchio non è in funzione estrarre la spina dalla presa. Tirare tenendo la spina e non il cavo. Staccare la spina prima di un temporale. Qualora l'apparecchio non venga utilizzato per molto tempo, ad es. nel caso di un lungo viaggio, estrarre la spina.

Al fine di eliminare il calore che si sviluppa durante il funzionamento è necessario garantire una sufficiente aerazione. Pertanto, non coprire l'apparecchio e non collocarlo in un armadio chiuso. Lasciare uno spazio libero di almeno 10 cm intorno all'apparecchio.

## Utilizzo delle cuffie



### **Danni all'udito**

Non ascoltare la radio a volume troppo elevato con le cuffie. Ciò può danneggiare l'udito in modo permanente. Prima di utilizzare le cuffie, regolare il volume al minimo.

Quando si collegano le cuffie (non in dotazione) il volume degli altoparlanti viene azzerato.

- ➔ Utilizzare solo cuffie con uno spinotto da 3,5 mm.
- ➔ Inserire la spina delle cuffie nella presa per cuffie 19 dell'apparecchio.

Ora la riproduzione audio avviene esclusivamente tramite le cuffie.

- ➔ Quando si desidera ascoltare nuovamente attraverso gli altoparlanti, sfilare il connettore delle cuffie dalla presa per le cuffie dell'apparecchio.

# Funzioni generali dell'apparecchio

## Accensione dell'apparecchio

- ➔ Prima dell'utilizzo estrarre completamente l'antenna telescopica 16.
- ➔ Per accendere l'apparecchio premere il tasto STANDBY/ON 13. Il display si accende.

"Welcome! Digital Radio", l'apparecchio si trova in modalità radio DAB.

In STANDBY l'apparecchio è spento, ma collegato alla rete elettrica; il display si spegne e viene visualizzata l'ora.

### Nota:

Dopo la prima accensione, l'apparecchio è nella modalità Radio DAB. L'apparecchio esegue automaticamente una ricerca delle stazioni radio AUTOSCAN. Durante la ricerca il display visualizza il progredire della ricerca e il numero delle stazioni digitali trovate.

Al termine della ricerca delle emittenti, viene riprodotta la prima stazione in ordine alfabetico.

Se non vengono rilevate stazioni radio in modalità AUTOSCAN, il display visualizza "Manual tune" per la

sintonizzazione manuale. Eseguire la ricerca manuale delle stazioni radio.

### Nota:

Se non viene rilevata alcuna stazione emittente, potrebbe non esserci alcun segnale. Spostare l'apparecchio ed eseguire una nuova ricerca delle stazioni emittenti.

- ➔ Verificare eventualmente la potenza del segnale, vedere pag. 16.

## Regolazione del volume

Premere -VOL+ 9, 10, per impostare il volume desiderato.

## Spegnimento dell'apparecchio

- ➔ Per spegnere la radio premere il pulsante STANDBY/ON 13.
  - Il display si spegne e viene visualizzata l'ora.
  - In questo caso l'apparecchio è spento, ma è collegato alla rete elettrica.

## Che cos'è il DAB

DAB è un nuovo formato digitale, che permette di ascoltare un suono che ha la stessa qualità dei CD. Anche in auto o in treno, quindi, la ricezione sarà buona e senza fruscii.

DAB Broadcast utilizza uno stream di dati ad alta velocità nel canale radio.

Diversamente dalle tradizionali stazioni analogiche, con il DAB molte stazioni trasmettono sulla stessa frequenza. Ciò viene detto ensemble o multiplexer. Un ensemble è costituito dalla stazione radio e da numerosi componenti service o dati, che vengono trasmessi individualmente dalle stazioni.

Per informazioni consultare [www.digitalradio.de](http://www.digitalradio.de) o [www.digitalradio.ch](http://www.digitalradio.ch).

### Compressione dei dati

La radio digitale sfrutta le caratteristiche del sistema uditivo umano. L'orecchio umano non percepisce suoni al di sotto di una certa soglia di volume. I dati che si trovano al di sotto di questa soglia, detta "udibilità della soglia al silenzio", possono quindi essere filtrati. Ciò è possibile perché in un flusso di dati digitale di ogni unità di informazioni è memorizzato anche il suo volume, relativo ad altre unità. In un segnale audio, inoltre, i dati con un volume inferiore a un determinato limite vengono coperti da quelli con volume maggiore. Tutte le informazioni audio in un brano di musica che cadono sotto la cosiddetta soglia di mascheramento uditivo, possono essere filtrate dal segnale da trasmettere.

Ciò porta a una riduzione del flusso di dati da trasmettere, senza che ci sia una percepibile differenza nel suono per l'ascoltatore (il termine tecnico per questo processo è MUSICAM).

### Audiostream

Gli audiostream della radio digitale sono flussi di dati costanti, che contengono frame MPEG 1 Audio Layer 2 con cui rappresentano le informazioni acustiche. Ciò permette di trasmettere i programmi radiofonici tradizionali e di ascoltarli. Nella radio digitale si utilizza il formato MUSICAM, che prevede due PAD conformi a MPEG per i dati supplementari. Questi sono anche chiamati servizi dati PAD. La radio digitale offre non solo un'eccellente qualità del suono, ma anche informazioni supplementari. Esse possono riferirsi al programma in corso (ad es. titolo, interprete) oppure essere indipendenti (ad es. notiziari, meteo, traffico, consigli).

## Ricezione radio DAB

### Service, selezione e ricerca

L'apparecchio inizia automaticamente la ricerca delle stazioni non appena viene acceso. Se non si dovesse ricevere alcuna stazione emittente, sul display viene visualizzato il messaggio "Signal N/A". "Signal N/A" significa che non c'è ricezione oppure che la ricezione è molto debole. In questo caso occorre modificare la posizione dell'apparecchio.

## Come usare l'apparecchio in modalità DAB

### Come eseguire una ricerca con la DAB

Si può eseguire la ricerca in "Manual tune" o in "Autoscan". Si consiglia di eseguire sempre la ricerca "Autoscan", perché analizza tutti i canali DAB Band III e quindi è in grado di trovare tutte le stazioni.

- In alternativa, premere il tasto MENU 3 e premendo ▲, ▼ 2, 6, selezionare > **Autoscan**. (o > **Manual tune**). Confermare premendo SELECT 4.
- La ricerca inizia, sul display viene visualizzata la barra di avanzamento.
- È possibile verificare sull'apparecchio l'emittente trovata. A tal fine premere ▲, ▼ 2, 6.
- Per selezionare una stazione premere SELECT 4.

## Come salvare le stazioni DAB

La memoria programmi può memorizzare fino a 10 stazioni nell'area DAB.

### Nota:

Le emittenti memorizzate permangono anche in caso di assenza di corrente.

- Impostare la stazione desiderata.
- Premere il tasto PRESET 15 in modo prolungato.
- Con ▲, ▼ 2, 6 selezionare la posizione di programma 1 – 10.
- Confermare con SELECT 4.

### Selezione delle emittenti programmate

- Premere il pulsante PRESET 15 e con ▲, ▼ 2, 6 selezionare la posizione di programma 1 – 10.
- Confermare con SELECT 4.

Qualora non sia stata memorizzata nessuna emittente alla posizione di programma selezionata, sul display viene visualizzato "Preset empty".

### Cancellazione di un'emittente memorizzata

- Salvare una nuova stazione nel posto di memoria abbinato al tasto Preset.

## Selezione manuale delle stazioni / Tuning con DAB

- Premere il tasto MENU 3.
- Premere ▼, ▲ 2, 6, per selezionare > **Manual tune**.
- Confermare premendo SELECT 4.
- Premere ▼, ▲ 2, 6, per spostarsi tra le Label da 5A a 13 F e relative frequenze e confermare con SELECT 4.
- Quando si trova un ensemble su uno dei canali DAB, sul display compare il nome.
- Premere il tasto SELECT 4 per aprire l'ensemble; viene avviata la prima stazione dell'ensemble.
- Premere ▼, ▲ 2, 6, per spostarsi tra le stazioni.
- Con SELECT 4 selezionare l'emittente desiderata.

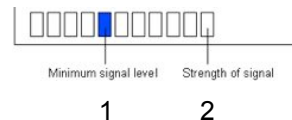
## Come visualizzare la versione software

- Premere per due secondi il pulsante INFO 8, per visualizzare la versione software.

## Visualizzazione delle informazioni

- Premere ripetutamente il pulsante INFO 8.
- Premendo ripetutamente il tasto INFO 8 è possibile scorrere tra le diverse informazioni, come ad es. ora, data, frequenza, velocità di trasmissione audio, potenza del segnale, DLS, tipologia di programma, ensemble/nome multiplex.

### Potenza del segnale:



- La marcatura 1 mostra il livello necessario.
- Le emittenti, la cui intensità di segnale si trova al di sotto del livello richiesto, non inviano un segnale sufficiente.



## Come usare l'apparecchio in modalità FM

### Come sintonizzare una stazione VHF/FM

→ Per commutare su FM, premere DAB/FM 12.

Quando si riceve una stazione, sul display vengono visualizzate la frequenza e il messaggio "Radio Text".

Nel caso in cui si riceva un segnale RDS, viene visualizzato il nome dell'emittente e gli eventuali messaggi di testo della radio.

#### Selezione manuale dell'emittente

→ Premere ▼, ▲ 2, 6 nella modalità FM per impostare la stazione desiderata. Sul display compare la frequenza. Premendo il tasto la frequenza viene cambiata di volta in volta di 50 kHz.

#### Selezione automatica delle stazioni

→ Premere ▼, ▲ 2, 6 e tenere il tasto premuto per avviare la ricerca automatica delle stazioni. Sul display scorre in avanti o indietro la frequenza di stazioni emittenti.

Quando viene trovata una stazione FM con un segnale sufficientemente potente, la ricerca si arresta e inizia la riproduzione dei programmi della stazione.

#### Nota:

Per sintonizzare stazioni più deboli si consiglia di utilizzare la selezione manuale delle stazioni.

### Impostazione Mono/Stereo

#### Nota:

Di norma le emittenti FM vengono ricevute in stereo. In caso di disturbi di ricezione o segnale debole, l'apparecchio passa automaticamente su mono.

Si può commutare su mono anche manualmente, in questo modo la ricezione è meno disturbata.

→ Premere ripetutamente il pulsante SELECT 4 per scegliere tra "AUTO" e "MONO".

## Come salvare le stazioni FM

La memoria programmi può memorizzare fino a 10 stazioni nella banda FM.

### Nota:

Le emittenti memorizzate permangono anche in caso di assenza di corrente.

- ➔ Impostare la stazione desiderata.
- ➔ Premere il tasto PRESET 15 in modo prolungato.
- ➔ Con ▲, ▼ 2, 6 selezionare la posizione di programma 1 – 10.
- ➔ Confermare con SELECT 4.

### Selezione delle emittenti programmate

- ➔ Premere il pulsante PRESET 15 e con ▲, ▼ 2, 6 selezionare la posizione di programma 1 – 10.
- ➔ Confermare con SELECT 4.

Qualora non sia stata memorizzata nessuna emittente alla posizione di programma selezionata, sul display viene visualizzato "Preset empty".

### Cancellazione di un'emittente memorizzata

- ➔ Salvare una nuova stazione nel posto di memoria abbinato al tasto Preset.

## Come ripristinare le impostazioni standard

Quando si cambia la collocazione dell'apparecchio, ad es. in caso di un trasloco, è possibile che le stazioni DAB memorizzate non si sentano più. In questo caso ripristinando le impostazioni standard è possibile cancellare tutte le stazioni memorizzate, e contemporaneamente iniziare una nuova ricerca di emittenti.

- ➔ Collegare l'apparecchio alla rete.
- ➔ Accendere l'apparecchio premendo STANDBY/ON 13.
- ➔ Premere il tasto MENU 3 e tenerlo premuto.
- ➔ Nel display viene visualizzato il messaggio "Press SELECT to confirm reset".
- ➔ Rilasciare il tasto MENU 3 e confermare premendo SELECT 4.
- ➔ L'apparecchio viene riavviato, il display visualizza "Restarting...".
- ➔ Riaccendere l'apparecchio premendo STANDBY/ON 13. L'apparecchio esegue automaticamente una ricerca delle stazioni radio "Autoscan".
- ➔ Dopo ca. 1 minuto la ricerca si conclude e inizia la riproduzione dei programmi della prima stazione (in ordine alfabetico).

### Nota:

Tutte le stazioni precedentemente memorizzate sono state cancellate.

## Come impostare l'ora e la sveglia

### Nota:

Dopo la messa in funzione e il primo utilizzo della radio, verificare l'ora ed eventualmente reimpostarla.

- Data e ora vengono impostate automaticamente mediante il segnale DAB.

### Nota:

Durante il funzionamento con batterie, l'ora e la funzione sveglia **non** sono attive!

## Come impostare la sveglia

- ➔ Premere il tasto ALARM/SNOOZE 11 e tenerlo premuto finché non si visualizza **Alarm Setting**.
- ➔ Con ▲, ▼ 2, 6 impostare dapprima l'ora e confermare con SELECT 4.
- ➔ Con ▲, ▼ 2, 6 impostare i minuti e confermare con SELECT 4.
- ➔ Con ▲, ▼ 2, 6 impostare la fonte. È possibile scegliere tra
  - radio DAB PRESET 01-10,
  - radio FM PRESET 01- 10,
  - o segnale buzzer toni 1, 2 (segnale acustico).
- ➔ Confermare premendo SELECT 4.

- ➔ Selezionare con ▲, ▼ 2, 6 il livello del VOLUME (1-20) desiderato per la sveglia e confermare premendo SELECT 4.

L'impostazione è conclusa.

## Attivazione della sveglia

- ➔ Premere ripetutamente il tasto ALARM/SNOOZE 11 per scegliere tra le diverse funzioni sveglia Alarm Off, DAB Preset#, FM Preset# o Buzzer Tone#.

La funzione di sveglia viene visualizzata sul display dal relativo simbolo (campanello).

Non appena arriva l'ora di sveglia impostata, l'apparecchio si accende con la fonte e il volume selezionati.

### Nota:

Durante il funzionamento con batterie, in caso di interruzione di corrente, in modalità di risparmio energetico o in caso la spina venga estratta inavvertitamente dalla presa, la sveglia non funziona.

- ➔ Verificare l'ora.

## Disattivazione della sveglia dopo l'allarme

- ➔ Premere il tasto STANDBY/ON 13 per spegnere la sveglia.
- ➔ Premere ALARM/SNOOZE 11 per spegnere la sveglia per circa 5 minuti. Questa operazione può essere ripetuta più volte durante l'ora di allarme.

### Nota:

La funzione sveglia riaccende l'apparecchio il giorno successivo all'ora di sveglia impostata. Sul display continua ad essere visualizzato il simbolo di sveglia .

## Spegnimento della sveglia

- ➔ Premere ripetutamente il tasto SNOOZE 11 finché il display non visualizza **Alarm Off**. Il simbolo di sveglia in Standby scompare.

## Come utilizzare la funzione SLEEP

È possibile impostare in intervalli di 15 minuti il periodo di tempo (da 90 a 10 minuti). Trascorso tale periodo l'apparecchio, indipendentemente dal modo operativo, passa in Standby.

### Nota:

Durante il funzionamento con batterie, la funzione SLEEP non è attiva.

- ➔ Premere il pulsante SLEEP 14. Il display visualizza **Sleep Timer** e il tempo di attività restante.

Una volta trascorso il tempo impostato, l'apparecchio passa automaticamente in Standby.

L'attivazione della funzione SLEEP è indicata da una "S" nel display.

- ➔ Premendo nuovamente SLEEP 14 si disattiva la funzione SLEEP.

## Pulizia dell'apparecchio

### **Rischio di scossa elettrica!**

Per evitare il pericolo di scossa elettrica, non pulire l'apparecchio con un panno umido e non metterlo sotto l'acqua. Prima della pulizia staccare la spina.

#### **Attenzione!**

Non usare spugne abrasive, polvere abrasiva e solventi come alcol o benzina.

- ➔ Pulire l'involucro esterno con un panno morbido, inumidito con acqua.

## Come richiamare le indicazioni sul display

Premendo il tasto INFO 8 si possono visualizzare le seguenti informazioni:

<b>Modalità DAB</b>	<b>Funzionamento FM</b>
Ora/Data	Radiotext
Frequenza	Frequenza
Audio Bit Rate	Tipo di programma
Potenza del segnale	Ora, data
DLS: testo scorrevole con informazioni supplementari, se fornite dalle stazioni	
Tipo di programma	
Nome gruppo Ensemble/Multiplex	
Versione software: premere il tasto INFO e tenerlo premuto per circa 2 secondi.	

## Eliminazione delle anomalie

Se l'apparecchio non funziona come previsto, effettuare una verifica utilizzando le seguenti tabelle.

Se non si riesce a eliminare l'anomalia seguendo le verifiche descritte, contattare la casa produttrice.

## Problemi con l'apparecchio

Sintomo	Possibile causa/rimedio
L'apparecchio non si accende.	L'apparecchio non è alimentato dalla corrente. Collegare correttamente la spina alla presa di rete. Se occorre cambiare la presa. Batterie: Inserire pile nuove
Non si sente alcun suono.	Aumentare il volume. Estrarre la spina delle cuffie dall'apparecchio se si vogliono attivare gli altoparlanti. Potrebbe essere stata selezionata la fonte sbagliata.

Sintomo	Possibile causa/rimedio
Si sente un fruscio.	Un cellulare o un altro apparecchio vicino al player emettono onde radio che creano disturbo. Allontanare il cellulare o il dispositivo dalla radio.
Si verificano altri disturbi nel funzionamento, forti rumori o una visualizzazione del display disturbata.	I componenti elettronici dell'apparecchio sono disturbati. Alimentatore di rete: Estrarre la spina. Lasciare l'apparecchio staccato dalla rete elettrica per ca. 10 secondi. Collegare nuovamente l'apparecchio oppure inserire le batterie.
Il display non si accende.	Accendere l'apparecchio. Estrarre la spina, reinserirla, accendere l'apparecchio.

## Problemi con la radio

Sintomo	Possibile causa/rimedio
Non si riceve nessuna emittente radio.	L'apparecchio non è in modalità radio. Premere il pulsante DAB / FM.
Non si riceve alcun segnale DAB.	Controllare se nella regione è possibile la ricezione DAB. Orientare nuovamente l'antenna. Provare a ricevere altre stazioni.
Il suono è debole o di cattiva qualità.	Altri apparecchi, come ad es. la televisione, disturbano la ricezione. Allontanare l'apparecchio radio da questi apparecchi.
	Le batterie sono esaurite. Sostituire le batterie con batterie nuove.
	L'antenna non è estratta o orientata correttamente. Estrarre l'antenna. Girare l'antenna per migliorare la ricezione.



## Dati tecnici

Dimensioni dell'apparecchio (largh. x altezza x profondità):	260 mm x 140 mm x 110 mm
Peso:	ca. 1,1 kg
Alimentazione di tensione: Assorbimento di corrente in Standby	corrente alternata 100-240V, 60/50Hz, 7.5W < 1 W
Batterie	6 V DC, 4 x 1,5 V tipo C, Baby
Potenza di uscita:	2 x 2 W RMS
Condizioni ambientali:	da +5°C a +35°C 5% - 90% di umidità relativa dell'aria (che non condensa)
Radio: Frequenze di ricezione: analogico digitale Band III	FM 87,5–108 MHz DAB 174–240 MHz
Antenna:	Antenna telescopica DAB/FM
Attacco per le cuffie:	3,5 mm

Con riserva di modifiche tecniche ed errori.

Le dimensioni sono approssimative.

### Direttive e norme

Questo prodotto è conforme

- alla direttiva per la bassa tensione (2006/95/EC, 1275/2008/EC),
- alla direttiva EMV (2004/108/CE) e alla
- direttiva CE per i contrassegni.

## Indirizzo del produttore

DGC GmbH  
Graf-Zeppelin-Str. 7  
D-86899 Landsberg

## Indicazioni per lo smaltimento

### Smaltimento dell'imballaggio

Durante il trasporto, l'apparecchio nuovo è stato protetto dall'imballaggio. Tutti i materiali usati sono ecologicamente compatibili e riutilizzabili. Contribuite anche voi smaltendo l'imballaggio nel rispetto dell'ambiente. È possibile reperire informazioni sui sistemi di smaltimento presso il rivenditore o il proprio centro di smaltimento comunale. Prima dello smaltimento dell'apparecchio rimuovere le batterie.



### **Pericolo di soffocamento!**

Non lasciare l'imballaggio e i relativi componenti incustoditi alla portata dei bambini.

Vi è infatti pericolo di soffocamento a causa delle pellicole e di altri materiali di imballaggio.

## Smaltimento dell'apparecchio

I vecchi apparecchi non sono rifiuti privi di valore. Grazie allo smaltimento nel rispetto dell'ambiente, è possibile recuperare materie prime utili. Informarsi presso la propria amministrazione cittadina o comunale circa le opportunità di smaltimento adeguato ed ecologico dell'apparecchio.



Questo apparecchio è contrassegnato in conformità alla direttiva 2002/96/CE sui rifiuti di apparecchiature elettriche ed elettroniche (RAEE).

Una volta terminato il suo ciclo di vita, questo prodotto non deve essere smaltito tra i normali rifiuti domestici, ma deve essere consegnato presso un punto di raccolta per il riciclaggio di apparecchi elettrici ed elettronici. Il simbolo sul prodotto, sul manuale d'uso o sull'imballaggio richiama a tale aspetto. I materiali vanno riciclati in base al proprio simbolo. Con il riutilizzo, il recupero dei materiali o altre forme di riciclaggio di apparecchi dismessi si contribuisce in modo decisivo alla protezione dell'ambiente in cui viviamo.



### **Pericolo di morte!**

Una volta che l'apparecchio è fuori servizio, estrarre la spina della corrente elettrica. Scollegare il cavo di alimentazione e rimuoverlo insieme alla spina.