



**DAB+/UKW-
Radio-Gerät
DAB 8**



Bedienungsanleitung

Das Vorwort

Diese Bedienungsanleitung hilft Ihnen beim

- bestimmungsgemäßen und
- sicheren

Gebrauch Ihres Radios, im folgenden Anlage oder Gerät genannt.

Die Zielgruppe dieser Bedienungsanleitung

Die Bedienungsanleitung richtet sich an jede Person, die das Gerät

- aufstellt,
- bedient,
- reinigt
- oder entsorgt.

Die Gestaltungsmerkmale dieser Bedienungsanleitung

Verschiedene Elemente der Bedienungsanleitung sind mit festgelegten Gestaltungsmerkmalen versehen. So können sie leicht feststellen, ob es sich um

normalen Text,

- Aufzählungen oder
- Handlungsschritte

handelt.

In seltenen Fällen kann es passieren, dass die Software des Gerätes „einfriert“ und das Gerät nicht mehr auf eine Bedienung reagiert. In diesem Falle gehen Sie bitte wie folgt vor:

- Gerät ausschalten
- Netzstecker aus der Steckdose ziehen, Batterien entfernen
- Kurze Zeit warten
- Netzstecker in Steckdose stecken
- Gerät einschalten

Inhaltsverzeichnis

Das Vorwort	2
Die Zielgruppe dieser Bedienungsanleitung	2
Die Gestaltungsmerkmale dieser Bedienungsanleitung	2
Inhaltsverzeichnis	3
Sicherheit und Aufstellen des Geräts	4
Sicherheit	4
Aufstellen des Geräts	6
Die Beschreibung des Geräts	7
Der Lieferumfang	7
Die besonderen Eigenschaften des Geräts	7
Bedienelemente	8
Wie Sie das Gerät zum Betrieb vorbereiten	10
Wie Sie den Antennenempfang verbessern	10
Wie Sie das Netzkabel anschließen	11
Wie Sie allgemeine Geräte-Funktionen bedienen	12
Wie Sie das Gerät einschalten	12
Wie Sie das Gerät in Betrieb nehmen	12
Wie Sie die Lautstärke einstellen	12
Wie Sie DAB- und UKW-Betrieb wählen	12
Wie Sie das Gerät ausschalten	12
Was ist DAB	13

Wie Sie das Gerät bedienen	14
Wie Sie einen Suchlauf bei DAB durchführen	14
Wie Sie DAB-Sender speichern	14
Manuelle Senderwahl / Tuning bei DAB	14
Wie Sie die Software-Version darstellen	15
Wie Sie Informationen einblenden	15
Wie Sie die Datenkompression DRC einstellen	15
Wie Sie einen UKW/FM-Sender einstellen	16
Wie Sie Mono/Stereo einstellen	16
Wie Sie UKW-Sender speichern	17
Wie Sie das Gerät auf Werkseinstellung zurücksetzen	17
Wie Sie die Weckfunktion benutzen	18
Wie Sie die Uhrzeit manuell einstellen	18
Wecker einstellen	19
Wecker nach Alarm ausschalten	20
Weckfunktion ein- und ausschalten	20
Wie Sie die SLEEP-Funktion benutzen	20
Wie Sie das Gerät reinigen	21
Wie Sie die Displayanzeigen aufrufen	21
Wie Sie Fehler beseitigen	22
Technische Daten	23
Entsorgungshinweise	24

Sicherheit und Aufstellen des Geräts

Lesen Sie bitte alle Sicherheitshinweise sorgfältig durch und bewahren Sie diese für spätere Fragen auf. Befolgen Sie immer alle Warnungen und Hinweise in dieser Bedienungsanleitung und auf der Rückseite des Geräts.



Sicherheit

- Das Gerät darf nur an eine Netzspannung von 230 V~, 50 Hz angeschlossen werden. Versuchen Sie niemals, das Gerät mit einer anderen Spannung zu betreiben.
- Der Netzstecker darf erst angeschlossen werden, nachdem die Installation vorschriftsmäßig beendet ist.
- Wenn der Netzstecker des Geräts defekt ist bzw. wenn das Gerät sonstige Schäden aufweist, darf es nicht in Betrieb genommen werden.
- Beim Abziehen des Netzkabels von der Steckdose am Netzstecker ziehen - nicht am Kabel.
- Netzstecker nicht mit nassen Händen anfassen, Gefahr eines elektrischen Schlages!
- Bei Störungen oder Rauch- und Geruchsbildung aus dem Gehäuse sofort Netzstecker aus der Steckdose ziehen!
- Ziehen Sie vor Ausbruch eines Gewitters den Netzstecker.
- Wenn das Gerät längere Zeit nicht benutzt wird, z.B. vor Antritt einer längeren Reise, ziehen Sie den Netzstecker.
- Das Gerät bleibt auch in ausgeschaltetem Zustand Standby mit dem Stromnetz verbunden. Ziehen Sie den Netzstecker aus der Steckdose, falls Sie das Gerät über einen längeren Zeitraum nicht benutzen. Ziehen Sie nur am Netzstecker.
- Verlegen Sie das Netzkabel so, dass niemand darüber stolpern kann.
- Das Gerät nur an einer geerdeten Netzsteckdose anschließen! Die Steckdose sollte möglichst nah am Gerät sein.
- Zur Netzverbindung Netzstecker vollständig in die Steckdose stecken.
- Verwenden Sie einen geeigneten, leicht zugänglichen Netzanschluss und vermeiden Sie die Verwendung von Mehrfachsteckdosen!
- Um Feuergefahr und die Gefahr eines elektrischen Schlages zu vermeiden, setzen Sie das Gerät weder Regen noch sonstiger Feuchtigkeit aus.

- Vermeiden Sie den Kontakt des Gerätes mit Wasser oder Feuchtigkeit.
- Nehmen Sie das Gerät nicht in der Nähe von Bädewannen, Swimmingpools oder spritzendem Wasser in Betrieb.
- Stellen Sie keine Behälter mit Flüssigkeit, z.B. Blumenvasen, auf das Gerät. Diese könnten umfallen, und die auslaufende Flüssigkeit kann zu erheblicher Beschädigung bzw. zum Risiko eines elektrischen Schlages führen.
- Sollten Fremdkörper oder Flüssigkeit in das Gerät gelangen, ziehen Sie sofort den Netzstecker aus der Steckdose. Lassen Sie das Gerät von qualifiziertem Fachpersonal überprüfen, bevor Sie es wieder in Betrieb nehmen. Andernfalls besteht die Gefahr eines elektrischen Schlags.
- Öffnen Sie nicht das Gehäuse. Andernfalls besteht die Gefahr eines elektrischen Schlags.
- Versuchen Sie niemals ein defektes Gerät selbst zu reparieren. Wenden Sie sich immer an eine unserer Kundendienststellen.
- Öffnen Sie das Gerät auf keinen Fall – dies darf nur der Fachmann.
- Fremdkörper, z.B. Nadeln, Münzen, etc., dürfen nicht in das Innere des Gerätes fallen.
- Es dürfen keine offenen Brandquellen, wie z.B. brennende Kerzen auf das Gerät gestellt werden.
- Lassen Sie Kinder niemals unbeaufsichtigt dieses Gerät benutzen.
- Überlassen Sie Wartungsarbeiten stets qualifiziertem Fachpersonal. Andernfalls gefährden Sie sich und andere.
- Hören Sie Radio nicht mit großer Lautstärke. Dies kann zu bleibenden Gehörschäden führen.

Aufstellen des Geräts

- Stellen Sie das Gerät auf einen festen, sicheren und horizontalen Untergrund. Sorgen Sie für gute Belüftung.
 - Stellen Sie das Gerät nicht auf weiche Oberflächen wie Teppiche, Decken oder in der Nähe von Gardinen und Wandbehängen auf. Die Lüftungsöffnungen könnten verdeckt werden. Die notwendige Luftzirkulation kann dadurch unterbrochen werden. Dies könnte möglicherweise zu einem Gerätebrand führen.
 - Das Gerät darf nicht durch Gardinen, Decken oder Zeitungen verdeckt werden
 - Stellen Sie das Gerät nicht in der Nähe von Wärmequellen wie Heizkörpern auf. Vermeiden Sie direkte Sonneneinstrahlungen und Orte mit außergewöhnlich viel Staub.
 - Der Standort darf nicht in Räumen mit hoher Luftfeuchtigkeit, z.B. Küche oder Sauna, gewählt werden, da Niederschläge von Kondenswasser zur Beschädigung des Gerätes führen können. Das Gerät ist für die Verwendung in trockener Umgebung und in gemäßigtem Klima vorgesehen und darf nicht Tropf- oder Spritzwasser ausgesetzt werden.
 - Sie dürfen das Gerät nur in waagerechter Position betreiben.
- Stellen Sie keine schweren Gegenstände auf das Gerät.
 - Wenn Sie das Gerät von einer kalten in eine warme Umgebung bringen, kann sich im Inneren des Geräts Feuchtigkeit niederschlagen. Warten Sie in diesem Fall etwa eine Stunde, bevor Sie ihn es Betrieb nehmen.
 - Zu hohe Lautstärke, besonders bei Kopfhörern, kann zu Gehörschäden führen.
 - Das Gerät nicht in der Nähe von Geräten aufstellen, die starke Magnetfelder erzeugen (z.B. Motoren, Lautsprecher, Transformatoren).
 - Das Gerät nicht in einem geschlossenen und in der prallen Sonne geparkten Wagen liegen lassen, da sich sonst das Gehäuse verformen kann.

Die Beschreibung des Geräts

Der Lieferumfang

Bitte stellen Sie sicher, dass alle nachfolgend aufgeführten Zubehörteile vorhanden sind:

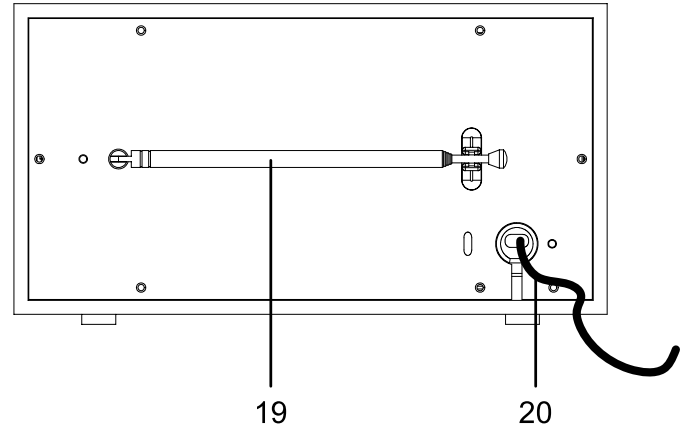
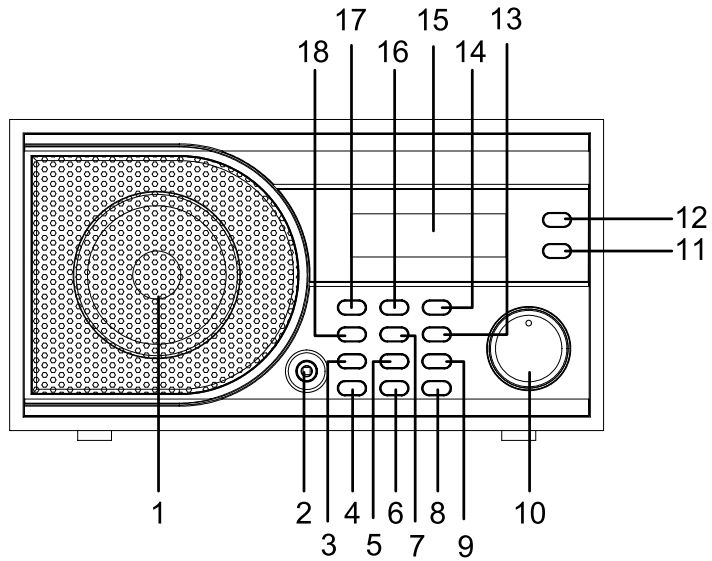
- DAB-Radio-Gerät mit Teleskop-Antenne,
- diese Bedienungsanleitung.

Die besonderen Eigenschaften des Geräts


- Mit dem digitalen DAB-Radio steht ein neues digitales Format zur Verfügung, durch welches man kristallklaren Sound in CD-Qualität hören kann.

- Das Radio empfängt auf den Frequenzen UKW 87,5–108 MHz (analog) und DAB 174–240 MHz (digital).
- Sie können je 8 Sender auf PRESET-Programmplätze im Modus DAB bzw. UKW speichern.
- Das Gerät verfügt über eine Weckfunktion sowie die Einschlaffunktion.
- Sie können den Ton über einen Kopfhörer wiedergeben.
- Das Display besitzt eine Beleuchtung.

Bedienelemente



1		Lautsprecher
2	PHONES	Kopfhöreranschluss, 3,5 mm Klinke
3	ALARM	Weckfunktion
4	SNOOZE/SLEEP	SNOOZE-Funktion, SLEEP-Funktion
5	1 / 5	Programmierte Sender PRESETS
6	3 / 7	Programmierte Sender PRESETS
7	INFO	Informationen einblenden
8	4 / 8	Programmierte Sender PRESETS
9	2 / 6	Programmierte Sender PRESETS
10	VOLUME	Lautstärkereglern im Uhrzeigersinn: lauter, gegen den Uhrzeigersinn: leiser
11, 12	▼ TUNING ▲	DAB: Sender wählen UKW: Sendersuche in Menüs navigieren
13	FM / DAB	Wahlschalter Digitalradio DAB, UKW
14	ENTER	Menüoption aktivieren
15		Display, beleuchtet
16	MENU	Menü öffnen DAB: Sender aktivieren, Sendersuchlauf UKW: automatische Sendersuche

17	 STANDBY	Einschalten, Ausschalten des Geräts
18	SHIFT	Umschalten zu PRESETS 5 – 8
19		DAB/UKW-Teleskopantenne
20	AC ~	Netzanschluss für 230 V ~ / 50 Hz

Wie Sie das Gerät zum Betrieb vorbereiten

- ➔ Sie können das Gerät an das normale Stromnetz (230 V ~ / 50 Hz) anschließen.
- ➔ Die beim Betrieb entstehende Wärme muss durch ausreichende Luftzirkulation abgeführt werden. Deshalb darf das Gerät nicht abgedeckt oder in einem geschlossenen Schrank untergebracht werden. Sorgen Sie für einen Freiraum von mindestens 10 cm um das Gerät.
- ➔ Vergewissern Sie sich, dass die Betriebsspannung mit der örtlichen Netzspannung übereinstimmt, bevor Sie es in die Wandsteckdose stecken.

Nach erstmaliger Herstellung des Netzanschlusses erscheint „Time is not set“ und die Uhrzeit blinkt.

Hinweis:

Wenn das Gerät an die Netzspannung angeschlossen ist, sind aufgrund der Standby-Funktion Teile des Gerätes in Betrieb. Um das Gerät ganz auszuschalten, muss der Netzstecker gezogen werden.

Wie Sie den Antennenempfang verbessern

Die Anzahl und Qualität der zu empfangenden Sender hängt von den Empfangsverhältnissen am Aufstellort ab. Mit der DAB-/UKW-Teleskopantenne 19 kann ein ausgezeichneter Empfang erzielt werden. Diese Antenne muss in voller Länge auf den günstigsten Empfang ausgerichtet werden.

Hinweis:

Für den Empfang von Digitalradiostationen (DAB-Betrieb) sollte die Teleskopantenne 19 unbedingt in der vollen Länge positioniert werden.

Wie Sie einen Kopfhörer benutzen



Gehörschäden!

Hören Sie Radio nicht mit großer Lautstärke über Kopfhörer. Dies kann zu bleibenden Gehörschäden führen. Regeln Sie vor der Verwendung von Kopfhörern die Gerätelautstärke auf minimale Lautstärke.

Wenn Sie einen Kopfhörer (nicht im Lieferumfang) anschließen, sind die Lautsprecher stumm geschaltet.

- Verwenden Sie nur Kopfhörer mit 3,5 Millimeter Klinkenstecker.
- Stecken Sie den Stecker des Kopfhörers in die Kopfhörer-Buchse PHONES 2 des Geräts.

Die Klangwiedergabe erfolgt jetzt ausschließlich über den Kopfhörer.

- Wenn Sie wieder über die Lautsprecher hören möchten, ziehen Sie den Stecker des Kopfhörers aus der Kopfhörer-Buchse des Geräts.

Wie Sie das Netzkabel anschließen

- Stecken Sie den Netzstecker AC~ (20) in die Netzsteckdose.

Hinweis:

Ziehen Sie bei Nichtverwendung den Stecker aus der Steckdose. Ziehen Sie am Netzstecker und nicht am Kabel. Ziehen Sie vor Ausbruch eines Gewitters den Netzstecker. Wenn das Gerät längere Zeit nicht benutzt wird, z.B. vor Antritt einer längeren Reise, ziehen Sie den Netzstecker.


Hinweis:

Nach einem Stromausfall wird nicht die korrekte Uhrzeit angezeigt.

Im Display 15 blinkt die Uhrzeit und „Time is not set“ erscheint.

Wie Sie allgemeine Geräte-Funktionen bedienen

Wie Sie das Gerät einschalten

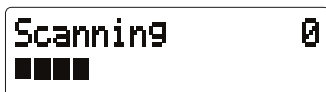
Drücken Sie die Taste  STANDBY 17, das Gerät wird eingeschaltet. Das Display leuchtet, „Welcome to Radio“ erscheint.

Wie Sie das Gerät in Betrieb nehmen

Hinweis:

Ziehen Sie vor der Verwendung des Gerätes die Teleskopantenne 19 auf volle Länge aus.

Nach dem erstmaligen Einschalten und Wahl des DAB-Betriebs führt das Gerät automatisch einen Sendersuchlauf FULLSCAN im DAB-Betrieb durch. Während des Suchlaufs zeigt die Displayinformation den Fortschritt an sowie die Anzahl der gefundenen Digitalradio-Stationen.



Nach Beendigung des Sendersuchlaufs wird die erste Station in alphanumerischer Reihenfolge wiedergegeben.

Hinweis:

Falls keine Sender gefunden wurden, konnte kein Signal empfangen werden. Verändern Sie dann den Standort des Gerätes und führen Sie den Sendersuchlauf erneut durch.

➔ Überprüfen Sie ggf. die Signalstärke, siehe S. 15.

Wie Sie die Lautstärke einstellen


Drehen Sie VOLUME 10, um die gewünschte Lautstärke einzustellen.

- in Richtung MAX drehen: lauter,
- in Richtung MIN drehen: leiser.

Wie Sie DAB- und UKW-Betrieb wählen

➔ Drücken Sie die Taste FM/DAB 13, um zwischen DAB-Radio und UKW-Radio zu wechseln.

Wie Sie das Gerät ausschalten

Um das Radio auszuschalten, Taste  STANDBY 17 drücken, das Display erlischt, Zeit und Datum erscheinen. In der Stellung OFF ist das Gerät ausgeschaltet aber mit dem Stromnetz verbunden.

Was ist DAB

DAB ist ein neues digitales Format, durch welches Sie kristallklaren Sound in CD-Qualität hören können. Selbst im Auto oder im Zug haben Sie somit einen guten, geräuschfreien Empfang. DAB Broadcast benutzt einen Hochgeschwindigkeits-Datenstream im Radiokanal.

Anders als bei herkömmlichen Analogradiosendern werden bei DAB mehrere Sender auf ein und derselben Frequenz ausgestrahlt. Dies nennt man Ensemble oder Multiplexe. Ein Ensemble setzt sich aus der Radiostation sowie mehreren Servicekomponenten oder Datendiensten zusammen, welche individuell von den Radiostationen gesendet werden. Infos z.B. unter www.digitalradio.de oder www.digitalradio.ch.

Datenkomprimierung

Digital Radio macht sich dabei Effekte des menschlichen Gehörs zunutze. Das menschliche Ohr nimmt Töne, die unter einer bestimmten Mindestlautstärke liegen, nicht wahr. Daten, die sich unter der sog. Ruhehörschwelle befinden, können also herausgefiltert werden. Dies wird ermöglicht, da in einem digitalen Datenstrom zu jeder Informationseinheit auch die zugehörige relative Lautstärke zu anderen Einheiten gespeichert ist. In einem Tonsignal werden zudem bei einem bestimmten Grenzwert die leiseren Anteile von den lautereren überlagert. Alle Toninformationen in einem Musikstück, die unter die sog. Mithörschwelle fallen,

können aus dem zu übertragenden Signal herausgefiltert werden. Dies führt zur Reduzierung des zu übertragenden Datenstroms, ohne einen wahrnehmbaren Klangunterschied für den Hörer (MUSICAM-Verfahren).

Audio Stream

Audiostreams sind bei Digital Radio kontinuierliche Datenströme, die MPEG 1 Audio Layer 2 Frames enthalten und damit akustische Informationen darstellen. Damit lassen sich gewohnte Radioprogramme übertragen und auf der Empfängerseite anhören. In Digital Radio wird das MUSICAM Format verwendet, das zwei MPEG konforme PADs für Zusatzdaten vorsieht. Dies wird auch als PAD Datendienste bezeichnet. Digital Radio bringt Ihnen nicht nur Radio in exzellenter Soundqualität sondern zusätzliche Informationen. Diese können sich auf das laufende Programm beziehen (z.B. Titel, Interpret) oder unabhängig davon sein (z.B. Nachrichten, Wetter, Verkehr, Tipps).

DAB Radioempfang

Service Wahl und Suche

Das Gerät startet automatisch den Sendersuchlauf, wenn es eingeschaltet wird. Sollte kein Sender empfangen werden, erscheint "Service not available" auf dem Display. Dies bedeutet, dass entweder kein Empfang oder nur sehr schwacher Empfang möglich ist. In dem Fall müssen Sie den Standort wechseln.

Wie Sie das Gerät bedienen

Wie Sie einen Suchlauf bei DAB durchführen

Sie können den Suchlauf entweder als „Local scan“ oder als „Full scan“ durchführen. Wir empfehlen stets den „Full scan“-Suchlauf durchzuführen, da dabei alle DAB Band III – Kanäle gescannt und somit alle Sender gefunden werden.

- Alternativ drücken Sie die Taste MENU 16 und wählen Sie durch Drücken von ▲TUNING ▼ 11, 12 > **Full Scan**. (oder > **Local scan**) Bestätigen Sie durch Drücken von ENTER 14.
- Die Suche startet, im Display erscheint der Fortschrittsbalken.
- Sie können die gefundenen Sender am Gerät prüfen. Dazu ▲TUNING ▼ 11, 12 drücken.
- Um einen Sender auszuwählen, ENTER 14 drücken.

Wie Sie DAB-Sender speichern

Der Programm-Speicher kann bis zu 8 Stationen im DAB-Bereich speichern.

Hinweis:

Die gespeicherten Sender bleiben auch bei Stromausfall erhalten.

- Den gewünschten Sender einstellen.
- PRESET-Tasten 1, 2, 3 oder 4 drücken und 3 Sekunden gedrückt halten, „Preset # saved“ erscheint im Display.
- Speichern weiterer Sender auf PRESET 5 - 8: Taste SHIFT 18 drücken und gedrückt halten und Vorgang wiederholen.

Anwählen der programmierten Stationen

- PRESET-Taste 1 ... 4 drücken. SHIFT-Taste 18 und PRESET-Taste drücken schaltet zu PRESET 5 ...8.
- Haben Sie keinen Sender auf den gewählten Programmplatz gespeichert, erscheint „Preset # empty“.

Löschen einer Programmplatz-Speicherung

- Neuen Sender auf die jeweilige PRESET-Taste speichern.

Manuelle Senderwahl / Tuning bei DAB

- Drücken Sie die Taste MENU 16.
- Drücken Sie ▼ TUNING ▲ 11, 12, um > **Manual tune** zu wählen.
- Bestätigen Sie durch Drücken von ENTER 14.

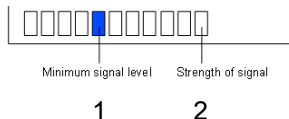
- ➔ Drücken Sie ▼ TUNING ▲ 11, 12, um durch die Labels 5A bis 13 F und deren Frequenzen zu schalten und bestätigen Sie mit ENTER 14.
- ➔ Wird ein Ensemble auf einem der DAB-Kanäle gefunden, erscheint der Name im Display.
- ➔ Drücken Sie die Taste ENTER 14, um das Ensemble zu öffnen, der erste Sender des Ensembles wird wiedergegeben.

Wie Sie die Software-Version darstellen

- ➔ Drücken Sie die Taste MENU 16.
- ➔ Wählen Sie mit ▼ TUNING ▲ 11, 12 > **System** und drücken Sie ENTER 14.
- ➔ Drücken Sie ▼ TUNING ▲ bis > **Info** erscheint und bestätigen Sie mit ENTER 14.
- ➔ > **Sw version** wird dargestellt. Drücken Sie ENTER 14, um die Software-Version darzustellen.

Wie Sie Informationen einblenden

- ➔ Drücken Sie die Taste INFO 7 :



- Die Markierung 1 zeigt den erforderlichen Pegel.

- Sender, deren Signalstärke unterhalb des erforderlichen Pegels liegt, senden kein ausreichendes Signal.
- Mehrfaches Drücken der INFO-Taste 7 schaltet durch verschiedene Informationen, wie z.B. Programmtyp PTY, Multiplexname, Frequenz, Signalfehlerrate, Signalinfo/Datenbitrate, Zeit, Datum.

Wie Sie die Datenkompression DRC einstellen

Die Kompressionsrate gleicht Dynamikschwankungen und damit einhergehende Lautstärkevariationen aus.

- ➔ Drücken Sie die Taste MENU 16 und wählen Sie durch Drücken von ▼ TUNING ▲ 11, 12 > **DRC**.
- ➔ Bestätigen Sie durch Drücken von ENTER 14.

Wählen Sie durch Drücken von ▼ TUNING ▲ 11, 12 die Kompressionsrate:

- DRC high – Hohe Kompression
 - DRC low – niedrige Kompression
 - DRC off – Kompression abgeschaltet.
- ➔ Bestätigen Sie durch Drücken von ENTER 14.

Wie Sie einen UKW/FM-Sender einstellen

→ Um zu UKW/FM zu schalten, FM/DAB 9 drücken.

Im Display erscheint die Frequenz und „No Radio Text“, wenn ein Sender empfangen wird.

Wird ein RDS-Signal empfangen, erscheint der Sendername und ggf. der Radiotext.

Manuelle Senderwahl

→ Drücken Sie ▼ TUNING ▲ 11, 12 im UKW-Betrieb, um den gewünschten Sender einzustellen. Das Display zeigt Frequenz an. Jeder Tastendruck verändert die Frequenz in 50 kHz-Schritten.

Automatische Senderwahl

→ Drücken Sie ▼ TUNING ▲ 11, 12 und halten Sie die Taste gedrückt, um den automatischen Sender suchlauf zu starten. Im Display läuft die Senderfrequenz abwärts/aufwärts.

Wird ein UKW-Sender mit ausreichend starkem Signal gefunden, stoppt der Suchlauf und der Sender wird wiedergegeben.

Hinweis:

Für die Einstellung schwächerer Sender benutzen Sie bitte die manuelle Senderwahl.

Wie Sie Mono/Stereo einstellen

Sie können wählen, ob die Radiosender in stereo oder mono empfangen werden. Bei schwachen Signalen empfiehlt es sich, auf Mono zu.

→ Drücken Sie die Taste MENU 16 > **Audio setting** erscheint.

→ Bestätigen Sie durch Drücken von ENTER 14.

→ Wählen Sie durch Drücken von ▼ TUNING ▲ 11, 12 zwischen > **Stereo or mono** oder > **Mono only**.

→ Bestätigen Sie durch Drücken von ENTER 14.

Wie Sie UKW-Sender speichern

Der Programm-Speicher kann bis zu 8 Stationen im FM-Bereich (UKW) speichern.

Hinweis:

Die gespeicherten Sender bleiben auch bei Stromausfall erhalten.

- Den gewünschten Sender einstellen.
- PRESET-Tasten 1, 2, 3 oder 4 drücken und 3 Sekunden gedrückt halten, „Preset saved“ erscheint im Display.
- Speichern weiterer Sender auf PRESET 5 - 8: Taste SHIFT 18 drücken und gedrückt halten und Vorgang wiederholen.

Anwählen der programmierten Stationen

- PRESET-Taste 1 ... 4 drücken. SHIFT-Taste 7 und PRESET-Taste drücken schaltet zu PRESET 5 ... 8.

Haben Sie keinen Sender auf den gewählten Programmplatz gespeichert, erscheint „Preset empty“.

Löschen einer Programmplatz-Speicherung

- Neuen Sender auf die jeweilige PRESET-Taste speichern.

Wie Sie das Gerät auf Werkseinstellung zurücksetzen

Wenn Sie den Standort des Gerätes verändern, z.B. bei einem Umzug, sind möglicherweise die gespeicherten DAB-Sender nicht mehr zu empfangen. Mit dem Zurücksetzen auf Werkseinstellungen können Sie in diesem Fall alle gespeicherten Sender inkl. der PRESETs löschen, um gleichzeitig einen neuen Sendersuchlauf zu starten.

- Drücken Sie im **DAB-Modus** die Taste MENU 16 und wählen Sie mit ▼ TUNING ▲ > **System** und bestätigen Sie mit ENTER 14.
- Wählen Sie mit ▼ TUNING ▲ > **System Setup** und bestätigen Sie durch Drücken von ENTER 14.
- > **Factory Reset** erscheint.
- Bestätigen Sie durch Drücken von ENTER 14.
- Folgende Abfrage erscheint:

Press ‚INFO‘ to
confirm reset

- Drücken Sie die Taste INFO 7, um das Gerät zurückzustellen oder die Taste ⏻ STANDBY 17, um den Vorgang abzubrechen.

Hinweis:

Alle zuvor gespeicherten Sender werden gelöscht.

Wie Sie die Weckfunktion benutzen

Hinweis:

Die Weckfunktion können Sie erst bedienen, wenn die korrekte Uhrzeit eingestellt worden ist.

Datum und Uhrzeit werden über das DAB-Signal automatisch eingestellt.

- Stellen Sie eine DAB/DAB+ Radiostation ein und warten Sie eine kurze Zeit.
- Falls Sie kein Signal empfangen, wechseln Sie die Station bzw. überprüfen Sie die Signalstärke, siehe S. 15.

Wie Sie die Uhrzeit manuell einstellen

- Drücken Sie die Taste MENU 16 und wählen Sie mit ▼ TUNING ▲ 11, 12 > **System**.
- Bestätigen Sie durch Drücken von ENTER 14.
- Wählen Sie mit ▼ TUNING ▲ 11, 12 > **Time** und danach > **Set Time/Date** und bestätigen Sie jeweils durch Drücken von ENTER 14.
- Drücken Sie ▼ TUNING ▲ 11, 12, um die Stunde einzustellen. Bestätigen Sie durch Drücken von ENTER 14.
- Stellen Sie dann mit ▼ TUNING ▲ 11, 12 die Minuten ein. Bestätigen Sie durch Drücken von ENTER 14.

- Stellen Sie dann mit ▼ TUNING ▲ 11, 12 den Tag, den Monat und das Jahr ein. Bestätigen Sie Ihre Eingabe jeweils durch Drücken von ENTER 14. „Time saved“ erscheint und somit ist die Zeit und das Datum eingestellt.

Hinweis:

Nachdem Sie einen DAB-Sender eingestellt haben, wird somit das Datum und die Uhrzeit automatisch aktualisiert.

- Sie können die Zeitanzeige mit der Option > **Set 12/24 hour** im Time-Menü ändern.
- Sie können die Datumsanzeige mit der Option > **Set date format** einstellen.

Wecker einstellen

Der Timer schaltet das Gerät zur eingestellten Weckzeit ein. Sie können wählen, ob Sie mit dem Radio, per UKW-Sender oder DAB-Radiostation geweckt werden wollen.

Einschaltzeit einstellen

Wird während der Einstellung länger als 10 Sekunden keine Taste gedrückt, verlässt das Gerät den Modus automatisch. Sie müssen dann von vorne beginnen.

- Drücken Sie im Betrieb die Taste ALARM 3, „Alarm1 Setup“ erscheint, oder wenn Sie erneut ALARM 3 drücken kann so die 2. Alarmzeit eingestellt werden.
 - Bestätigen Sie mit ENTER 14.
- „Alarm 1 Wizard“ erscheint und blinkend „Off“
- Wählen Sie mit ▼ TUNING ▲ 11, 12 „On“ oder „Off“.
 - Bestätigen Sie mit ENTER 14.
 - **On time** erscheint und die Stunden blinken.
 - Stellen Sie mit ▼ TUNING ▲ 11, 12 die Stunde ein. Bestätigen Sie durch Drücken von ENTER 14.
 - Stellen Sie dann mit ▼ TUNING ▲ 11, 12 die Minuten ein. Bestätigen Sie durch Drücken von ENTER 14.
 - Stellen Sie die Alarmdauer (**Duration**) zwischen 15 und 90 Minuten (in 15 Minuten-Schritten) ein.

- Bestätigen Sie durch Drücken von ENTER 14.
- Stellen Sie mit ▼ TUNING ▲ 11, 12 die Quelle bei **Source** ein. Sie können zwischen
 - DAB-Radio,
 - UKW-Radio,
 - oder Buzzer (Signal) wählen
- Bestätigen Sie durch Drücken von ENTER 14.
 - > **Last listened** erscheint falls Sie DAB- oder UKW-Radio gewählt haben .
- Drücken Sie ▼ TUNING ▲ 11, 12, um den zuletzt gehörten Sender (last listened) oder eine der PRESET-Stationen zu wählen.
- Bestätigen Sie durch Drücken von ENTER 14.
- Sie können jetzt mit ▼ TUNING ▲ 11, 12 wählen, ob Sie
 - Täglich > Daily,
 - am Wochenende > Weekends oder
 - an den Wochentagen > Weekdays
 geweckt werden möchten.
- Bestätigen Sie mit Drücken von ENTER 14.

- ➔ **> Alarm Saved** erscheint. Die Einstellung ist gespeichert.
- ➔ Wählen Sie mit VOLUME 10 vor dem Ausschalten des Gerätes die gewünschte Wecklautstärke und schalten Sie danach das Gerät aus.

Bei Erreichen der eingestellten Weckzeit schaltet sich das Gerät mit der gewählten Quelle und Lautstärke ein.

Hinweis:

Bei Stromausfall oder falls versehentlich der Netzstecker gezogen wurde, funktioniert der Wecker nicht.

- ➔ Überprüfen Sie die Uhrzeit.

Wecker nach Alarm ausschalten

- ➔ Drücken Sie die Taste  STANDBY 17, um den Wecker ganz auszuschalten.

Hinweis:

Die Weckfunktion schaltet das Gerät am nächsten Tag zur eingestellten Weckzeit wieder ein.

Wecker nach Alarm mit SNOOZE kurz unterbrechen

- ➔ Drücken Sie die Taste SNOOZE 4, um den Wecker für ca. 5 Minuten auszuschalten. SNOOZE erscheint im Display, die Restlaufzeit wird angezeigt. Dies können Sie während der einstündigen Alarmzeit beliebig oft wiederholen.

Weckfunktion ein- und ausschalten

- ➔ Drücken Sie in STANDBY die Taste ALARM 3 wiederholt, um die Timer ein- bzw. auszuschalten. „ALARM1: On bzw. Off“ erscheint sowie „ALARM2: On bzw. Off“.

Wie Sie die SLEEP-Funktion benutzen

Sie können den Zeitraum in 15-Minuten-Schritten einstellen, nach dem sich das Gerät von 0 – 90 Minuten in jeder Betriebsart in Standby schaltet.

- ➔ Drücken Sie dazu die Taste SLEEP 4 wiederholt, im Display wird die jeweils verbleibende Spielzeit dargestellt.

Nach Ablauf der eingestellten Zeit schaltet sich das Gerät automatisch in Standby.

Wie Sie das Gerät reinigen



Stromschlag!

Um die Gefahr eines elektrischen Schlags zu vermeiden, dürfen Sie das Gerät nicht mit einem nassen Tuch oder unter fließendem Wasser reinigen. Vor dem Reinigen Netzstecker ziehen.

ACHTUNG!

Sie dürfen keine Scheuerschwämme, Scheuerpulver und Lösungsmittel wie Alkohol oder Benzin verwenden.

- Reinigen Sie das Gehäuse mit einem weichen, mit Wasser angefeuchteten Tuch.

Wie Sie die Displayanzeigen aufrufen

Durch Drücken der Taste INFO 7 im UKW-Betrieb können Sie folgende Informationen einblenden:

- Radiotext
- Sendername
- Programmtyp PTY
- Uhrzeit
- Datum

Wie Sie Fehler beseitigen

Wenn das Gerät nicht wie vorgesehen funktioniert, überprüfen Sie es anhand der folgenden Tabellen.

Wenn Sie die Störung auch nach den beschriebenen Überprüfungen nicht beheben können, nehmen Sie bitte Kontakt mit dem Hersteller auf.

Probleme mit dem Radio

Symptom	Mögliche Ursache/Abhilfe
Es wird kein Radiosender empfangen.	Das Gerät befindet sich nicht im Radio-Modus. Taste FM/DAB drücken.
Es wird kein DAB-Signal empfangen.	Überprüfen Sie, ob in der Region DAB Empfang möglich ist. Richten Sie die Antenne neu aus. Probieren Sie, andere Sender zu empfangen.
Der Ton ist schwach oder von schlechter Qualität.	Andere Geräte, z. B. Fernseher stören den Empfang. Stellen Sie das Gerät weiter entfernt von diesen Geräten auf. Die Antenne ist nicht ausgezogen oder ausgerichtet. Ziehen Sie die Antenne aus. Drehen Sie die Antenne, um den Empfang zu verbessern.

Probleme mit dem Gerät

Symptom	Mögliche Ursache/Abhilfe
Gerät lässt sich nicht einschalten.	Das Gerät wird nicht mit Strom versorgt. Netzgerät: Schließen Sie das Netzteil richtig an die Netzsteckdose an. Batteriebetrieb: Legen Sie unverbrauchte Batterien ein
Es ist kein Ton zu hören.	Erhöhen Sie die Lautstärke. Ziehen Sie den Kopfhörer-Stecker aus dem Gerät, wenn Sie über Lautsprecher hören möchten. Ggf. ist die falsche Quelle gewählt worden.
Es ist ein Störrauschen zu hören.	In der Nähe des Geräts sendet ein Mobiltelefon oder ein anderes Gerät störende Radiowellen aus. Entfernen Sie das Mobiltelefon oder das Gerät aus der Umgebung des Geräts.
Es treten andere Bedienungsstörungen, laute Geräusche oder eine gestörte Display-Anzeige auf.	Elektronische Bauteile des Geräts sind gestört. Netzgerät: Ziehen Sie den Netzstecker. Lassen Sie das Gerät ca. 10 Sek. von der Stromquelle getrennt. Schließen Sie das Gerät erneut an.
Das Display schaltet sich nicht ein.	Gerät einschalten. Netzstecker ziehen, wieder einstecken, Gerät einschalten.

Technische Daten

Abmessungen Gerät (Breite x Höhe x Tiefe)	210 mm x 115 mm x 120 mm
Gewicht:	ca. 1 kg
Spannungsversorgung:	230 V Wechselstrom, 50 Hz, 8W
Ausgangsleistung:	1 W RMS
Umgebungsbedingungen:	+5 °C bis +35 °C 5 % bis 90 % relative Luftfeuchte (nicht kondensierend)
Radio: Empfangsfrequenzen: Analog UKW Digital Band III, DAB+	UKW 87,5–108 MHz DAB 174–240 MHz
Antenne:	DAB/UKW-Teleskopantenne
Kopfhörer Anschlussbuchse:	3,5 mm

Technische Änderungen und Irrtümer vorbehalten.

Die Abmessungen sind ungefähre Werte.

Richtlinien und Normen



Dieses Produkt entspricht der Niederspannungsrichtlinie (2006/95/EC), der EMV-Richtlinie (2004/108/EC) und der CE-Kennzeichenrichtlinie.

Wie Sie den Hersteller erreichen

DGC GmbH
Graf-Zeppelin-Str. 7
D-86899 Landsberg

Entsorgungshinweise

Entsorgung der Verpackung

Ihr neues Gerät wurde auf dem Weg zu Ihnen durch die Verpackung geschützt. Alle eingesetzten Materialien sind umweltverträglich und wieder verwertbar. Bitte helfen Sie mit und entsorgen Sie die Verpackung umweltgerecht. Über aktuelle Entsorgungswege informieren Sie sich bei Ihrem Händler oder über Ihre kommunale Entsorgungseinrichtung. Vor der Entsorgung des Gerätes sollten die Batterien entfernt werden.



Erstickungsgefahr!

Verpackung und deren Teile nicht Kindern überlassen.

Erstickungsgefahr durch Folien und anderen Verpackungsmaterialien.

Wie Sie das Gerät entsorgen

Altgeräte sind kein wertloser Abfall. Durch umweltgerechte Entsorgung können wertvolle Rohstoffe wieder gewonnen werden. Erkundigen Sie sich in Ihrer Stadt- oder Gemeindeverwaltung nach Möglichkeiten einer umwelt- und sachgerechten Entsorgung des Gerätes.



Dieses Gerät ist entsprechend der Richtlinie 2002/96/EG über Elektro- und Elektronik-Altgeräte (WEEE) gekennzeichnet.

Dieses Produkt darf am Ende seiner Lebensdauer nicht über den normalen Haushaltsabfall entsorgt werden, sondern muss an einem Sammelpunkt für das Recycling von elektrischen und elektronischen Geräten abgegeben werden. Das Symbol auf dem Produkt, der Gebrauchsanleitung oder der Verpackung weist darauf hin. Die Werkstoffe sind gemäß ihrer Kennzeichnung wiederverwertbar. Mit der Wiederverwendung, der stofflichen Verwertung oder anderen Formen der Verwertung von Altgeräten leisten Sie einen wichtigen Beitrag zum Schutze unserer Umwelt.



Lebensgefahr!

Bei ausgedienten Geräten Netzstecker ziehen. Netzkabel durchtrennen und mit dem Stecker entfernen.



Radio DAB+/FM DAB 8

Manuel d'utilisation



Avant-propos

Ce manuel d'utilisation vous aide en vue d'une utilisation

- conforme aux prescriptions et
- sûre

de votre radio, appelée par la suite installation ou appareil.

Groupe ciblé par ce manuel d'utilisation

Le manuel d'utilisation s'adresse à toute personne, qui

- installe,
- utilise,
- nettoie
- ou élimine l'appareil.

Caractéristiques de présentation de ce manuel d'utilisation

Divers éléments du manuel d'utilisation sont munis de caractéristiques de présentation définies. Ainsi, vous pourrez rapidement vous rendre compte s'il s'agit

de texte normal,

- d'énumérations ou
- d'étapes de manipulation.

Il peut arriver que, dans de rares cas, le logiciel de l'appareil "se bloque" et que l'appareil ne réagisse plus à une commande. Dans ce cas, veuillez procéder de la manière suivante :

- Arrêter l'appareil
- Débrancher la fiche secteur de la prise de courant, retirer les piles
- Attendre quelques instants
- Rebrancher la fiche secteur dans la prise de courant
- Mettre l'appareil en marche

Table des matières

Sécurité et installation de l'appareil.....	4
Sécurité.....	4
Installation de l'appareil	6
Description de l'appareil	7
Volume de livraison.....	7
Caractéristiques particulières de l'appareil	7
Éléments de commande	8
Préparation du fonctionnement de l'appareil.....	10
Amélioration de la réception d'antenne	10
Raccordement du câble d'alimentation	11
Utilisation des fonctions générales de l'appareil	12
Mise en marche de l'appareil.....	12
Comment mettre en service l'appareil.....	12
Comment régler le volume.....	12
Comment sélectionner les modes DAB et FM.....	12
Arrêt de l'appareil.....	12
Qu'est-ce que le format DAB ?	13

Utilisation de l'appareil	14
Exécution d'une recherche automatique avec DAB	14
Mémorisation des stations DAB	14
Sélection manuelle des stations / recherche de station avec DAB	14
Affichage de la version logicielle.....	15
Comment afficher des informations.....	15
Réglage de la compression des données DRC	15
Réglage d'une station FM.....	16
Réglage du mode "Mono/Stéréo	16
Mémorisation d'une station FM	17
Restauration des réglages usine de l'appareil.....	17
Utilisation de la fonction réveil	18
Réglage manuel de l'heure.....	18
Réglage du réveil	19
Extinction du réveil après l'alarme.....	20
Activation et désactivation de la fonction réveil.....	20
Utilisation de la fonction SLEEP (endormissement).....	20
Nettoyage de l'appareil	21
Visualisation des informations d'affichage	21
Élimination des dérangements	22
Caractéristiques techniques	23
Consignes d'élimination	24

Sécurité et installation de l'appareil

Veillez lire consciencieusement toutes les consignes de sécurité et conservez-les au cas où vous vous poseriez des questions ultérieurement. Respectez toujours tous les avertissements et consignes de ce manuel d'utilisation, ainsi que ceux figurant au dos de l'appareil.

Sécurité

- L'appareil doit uniquement être raccordé à une tension secteur de 230 V~, 50 Hz. N'essayez jamais d'utiliser l'appareil avec une autre tension.
- La fiche secteur doit seulement être raccordée après la fin de l'installation conforme aux prescriptions.
- Si la fiche secteur est défectueuse ou si l'appareil présente d'autres dommages, il est interdit de mettre l'appareil en marche.
- Lors du débranchement du cordon d'alimentation de la prise de courant, tirer sur la fiche d'alimentation - et non sur le câble.
- Ne pas toucher la fiche d'alimentation avec les mains mouillées, risque d'électrocution !
- En cas de dérangements ou de formation de fumée et d'odeurs provenant de l'appareil, retirer immédiatement la fiche d'alimentation de la prise !
- Débranchez la fiche secteur si un orage menace.
- Débranchez la fiche secteur si l'appareil n'est pas utilisé sur une période prolongée, p. ex. avant d'entreprendre un voyage.
- L'appareil reste branché au secteur, même lorsqu'il se trouve en mode veille. Débranchez la fiche secteur de la prise de courant si vous n'utilisez pas l'appareil pendant une période prolongée. Tirez uniquement au niveau de la fiche secteur, pas sur le câble.
- Posez le câble d'alimentation de manière à éviter tous risques de trébuchement.
- Raccordez l'appareil uniquement à une prise de courant avec mise à la terre ! La prise doit être située le plus près possible de l'appareil.
- Pour le raccordement au secteur, enfoncer complètement la fiche secteur dans la prise.
- Utiliser un raccordement secteur approprié et éviter d'utiliser des multiprises !
- Afin d'éviter un risque d'incendie et le risque d'un choc électrique, n'exposez pas l'appareil à la pluie ni à toute autre sorte d'humidité.

- Evitez le contact de l'appareil avec l'eau ou l'humidité.
- Ne mettez pas l'appareil en service à proximité de baignoires, de piscines ou autres jets d'eau.
- Ne posez pas de récipient contenant des liquides, p. ex. vases à fleurs, sur l'appareil. Ils pourraient se renverser et le liquide qui s'écoule risquerait d'entraîner des dommages considérables ou même un choc électrique.
- Si des corps étrangers ou du liquide devaient parvenir à l'intérieur de l'appareil, débranchez immédiatement la fiche secteur de la prise de courant. Faites vérifier l'appareil par un spécialiste qualifié avant de le remettre en service. Danger de choc électrique en cas d'ouverture du boîtier.
- N'ouvrez pas le boîtier. Danger de choc électrique en cas d'ouverture du boîtier.
- N'essayez jamais de réparer vous-même un appareil défectueux. Adressez-vous toujours à nos points de service après-vente.
- N'ouvrez en aucun cas l'appareil – seul un spécialiste doit l'ouvrir.
- Des corps étrangers, p. ex. aiguilles, pièces de monnaie, etc., ne doivent pas tomber à l'intérieur de l'appareil.
- Ne posez pas de bougies allumées ou autres sources potentielles d'incendie sur l'appareil.
- Ne laissez jamais des enfants utiliser cet appareil sans surveillance.
- Faites effectuer les travaux de maintenance uniquement par des spécialistes qualifiés, faute de quoi, vous vous mettriez vous-même ou d'autres personnes en danger.
- N'écoutez pas la radio avec un volume sonore trop élevé, car cela pourrait entraîner des troubles auditifs durables.

Installation de l'appareil

- Installez l'appareil sur un support solide, sûr et horizontal. Veillez à une bonne ventilation.
 - Ne posez pas l'appareil sur des surfaces molles telles que moquettes, tapis, couvertures, ou à proximité de rideaux ou de tentures murales. Les ouvertures d'aération pourraient être obstruées. La circulation de l'air nécessaire risquerait d'être interrompue, ce qui pourrait conduire à un embrasement de l'appareil.
 - L'appareil ne doit pas être recouvert par des rideaux, des couvertures ou des journaux
 - N'installez pas l'appareil à proximité de sources de chaleur telles que radiateurs. Évitez l'ensoleillement direct et les emplacements exposés à une quantité exceptionnelle de poussières.
 - L'appareil ne doit pas être installé dans des locaux avec un taux d'humidité de l'air élevé, p. ex. cuisine ou sauna, étant donné que des dépôts d'eau de condensation risqueraient d'endommager l'appareil. L'appareil est prévu pour un fonctionnement dans un environnement sec et au sein d'un climat tempéré, et ne doit pas être exposé aux gouttes d'eau ni aux projections d'eau.
 - Vous ne devez utiliser l'appareil qu'en position horizontale.
- Ne posez pas d'objets lourds sur l'appareil.
 - Lorsque vous déplacez l'appareil d'un environnement froid vers un environnement chaud, de l'humidité peut se former à l'intérieur de l'appareil. Dans ce cas, attendez environ une heure avant de le mettre en service.
 - Un volume trop élevé, surtout lors de l'utilisation de casques, peut conduire à des dommages auditifs.
 - Ne placez pas l'appareil à proximité d'équipements générant des champs magnétiques de forte intensité (moteurs, haut-parleurs, transformateurs par exemple).
 - Ne laissez pas l'appareil dans une voiture fermée et stationnée en plein soleil, sinon le boîtier risque de se déformer.

Description de l'appareil

Volume de livraison

Veillez vérifier que tous les accessoires mentionnés ci-dessous sont présents :

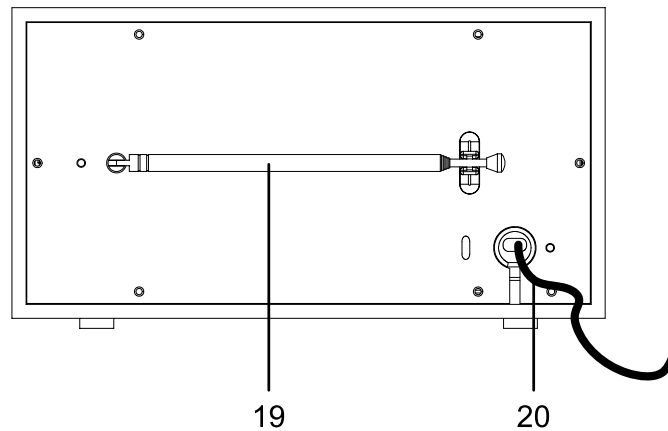
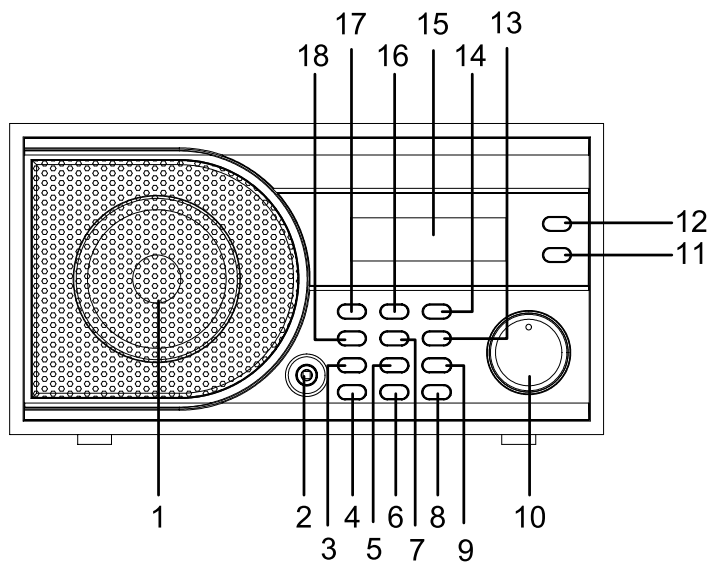
- radio DAB avec antenne télescopique,
- le présent manuel d'utilisation.


Caractéristiques particulières de l'appareil

- Avec la radio DAB numérique, l'on dispose d'un nouveau format numérique, qui permet d'écouter un son cristallin en qualité CD.

- La radio reçoit les fréquences FM 87,5–108 MHz (analogique) et DAB 174–240 MHz (numérique).
- Vous pouvez mémoriser respectivement 8 stations sur les emplacements de programme PRESET en mode DAB ou FM.
- L'appareil dispose d'une fonction réveil ainsi que d'une fonction d'endormissement.
- Vous pouvez restituer le son par le biais d'un casque.
- L'afficheur est rétroéclairé.

Éléments de commande



1		Haut-parleur	17	 STANDBY	Mise en marche, arrêt de l'appareil
2	PHONES	Prise casque, jack de 3,5 mm	18	SHIFT	Commutation vers PRESET 5 – 8
3	ALARM	Fonction réveil	19		Antenne télescopique DAB/FM
4	SNOOZE/SLEEP	Fonction SNOOZE (rappel d'alarme), fonction SLEEP (endormissement)	20	AC ~	Prise secteur pour 230 V ~ / 50 Hz
5	1 / 5	Stations PRESET programmées			
6	3 / 7	Stations PRESET programmées			
7	INFO	Affichage d'informations			
8	4 / 8	Stations PRESET programmées			
9	2 / 6	Stations PRESET programmées			
10	VOLUME	bouton de réglage du volume dans le sens des aiguilles d'une montre : plus fort, dans le sens inverse des aiguilles d'une montre : moins fort			
11, 12	▼ TUNING ▲	DAB : Sélection de station FM : Recherche de stations Navigation dans les menus			
13	FM / DAB	Sélecteur radio numérique DAB, FM			
14	ENTER	Activation d'une option de menu			
15		Afficheur, rétroéclairé			
16	MENU	Ouverture du menu DAB : Activation de station, recherche automatique de stations FM : Recherche automatique de stations			

Préparation du fonctionnement de l'appareil

- ➔ Vous pouvez raccorder l'appareil au secteur normal (230 V ~ / 50 Hz).
- ➔ La chaleur résultant du fonctionnement doit être évacuée par une circulation d'air suffisante. Pour cette raison, l'appareil ne doit pas être recouvert ou logé dans une armoire fermée. Veillez à disposer d'un espace libre d'au moins 10 cm autour de l'appareil.
- ➔ Assurez-vous que la tension de service corresponde à la tension secteur locale, avant de brancher l'appareil sur la prise murale.

Après le premier établissement de la connexion au secteur, "Time is not set" apparaît et l'heure clignote.

Remarque :

En raison de la fonction de veille (Standby), des pièces de l'appareil se trouvent sous tension dès que l'appareil est branché sur le secteur. Pour mettre l'appareil entièrement hors circuit, il faut retirer la fiche secteur.

Amélioration de la réception d'antenne

Le nombre et la qualité des stations que vous pouvez recevoir dépend des conditions de réception sur le lieu d'installation. L'antenne DAB/FM télescopique 19 permet d'obtenir une excellente réception. Elle doit être orientée sur toute sa longueur en fonction de la meilleure réception possible.

Remarque :

Pour la réception de stations de radio numériques (mode DAB), l'antenne télescopique 19 devrait impérativement être positionnée sur toute sa longueur.

Comment utiliser un casque



Troubles auditifs !

N'écoutez pas la radio avec un volume trop fort via le casque d'écoute, car cela pourrait entraîner des troubles auditifs durables. Avant d'utiliser le casque, réglez le volume de l'appareil sur le volume minimum.

Si vous raccordez un casque (non compris dans la livraison), le son des haut-parleurs est coupé.

- Utilisez uniquement des casques avec une prise jack de 3,5 millimètres.
- Placez la fiche du casque dans la douille du casque PHONES 2 de l'appareil.

Le son est maintenant uniquement retransmis via le casque.

- Si vous souhaitez à nouveau écouter via les haut-parleurs, retirez la fiche du casque de la douille de casque de l'appareil.

Raccordement du câble d'alimentation

- Branchez la fiche secteur AC~ (20) dans la prise secteur.

Remarque :

En cas de non-utilisation, débranchez la fiche de la prise de courant. Tirez sur la fiche secteur et non pas sur le câble. Débranchez la fiche secteur si un orage menace. Débranchez la fiche secteur si l'appareil n'est pas utilisé sur une période prolongée, p. ex. avant d'entreprendre un voyage.


Remarque :

Après une panne de courant, l'heure correcte n'est pas affichée.

Sur l'afficheur 15, l'heure clignote et "Time is not set" apparaît.

Utilisation des fonctions générales de l'appareil

Mise en marche de l'appareil

Pressez la touche  STANDBY 17, l'appareil est mis en marche. L'afficheur s'allume ; "Welcome to Radio" apparaît.

Comment mettre en service l'appareil

Remarque :

Avant d'utiliser l'appareil, sortez entièrement l'antenne télescopique 19.

Après la première mise en marche et la sélection du mode DAB, l'appareil effectue une recherche automatique de stations FULLSCAN en mode DAB. Pendant la recherche automatique, l'afficheur indique la progression ainsi que le nombre de stations de radio numériques trouvées.



Au terme de la recherche automatique des stations, la première station dans l'ordre alphanumérique est restituée.

Remarque :

Si aucune station n'a été trouvée, aucun signal n'a pu être reçu. Changez alors l'emplacement de l'appareil et effectuez à nouveau une recherche automatique de stations.

➔ Contrôlez le cas échéant la force du signal, voir page 15.

Comment régler le volume


Tournez le bouton de réglage VOLUME 10 afin de régler le volume sonore souhaité

- rotation dans le sens MAX : plus fort,
- rotation dans le sens MIN : moins fort.

Comment sélectionner les modes DAB et FM

➔ Pressez la touche FM/DAB 13 pour commuter entre radio DAB et radio FM.

Arrêt de l'appareil

Pour éteindre la radio, pressez la touche  STANDBY 17, l'affichage s'éteint, l'heure et la date apparaissent. Dans la position OFF, l'appareil est éteint mais connecté au secteur.

Qu'est-ce que le format DAB ?

DAB est un nouveau format numérique, par l'intermédiaire duquel vous pouvez écouter un son cristallin en qualité CD. Même en voiture ou dans le train, vous disposez ainsi d'une bonne réception, exempte de bruit. DAB Broadcast utilise un flux de données à haute vitesse dans le canal radio. A la différence des stations de radio analogiques traditionnelles, dans le cas de DAB, plusieurs stations sont diffusées sur une et même fréquence. On appelle cela ensemble ou multiplexe. Un ensemble se compose de la station de radio et de plusieurs composants de service ou services de données, lesquels sont émis individuellement par les stations de radio. Informations, entre autres, sous www.digitalradio.de ou www.digitalradio.ch.

Compression des données

La radio numérique met à profit les effets de l'ouïe humaine. L'oreille humaine ne perçoit pas les sons, qui sont inférieurs à un volume sonore minimal déterminé. Ainsi, les données qui sont inférieures au dit seuil d'audition de repos, peuvent également être éliminées par filtrage. Ceci est possible du fait que dans chaque flux de données numérique relatif à une unité d'information, le volume sonore correspondant, relatif à d'autres unités, est également mémorisé. En outre, dans un signal sonore, les parties moins fortes sont recouvertes par les parties plus fortes, selon un certain seuil limite. Toutes les informations sonores au sein d'une plage musicale, qui sont inférieures au dit seuil effectif d'audibilité

dans le bruit, peuvent être éliminées par filtrage dans le signal à transmettre. Ceci conduit à la réduction du flux de données à transmettre, sans différence de sonorité perceptible pour l'auditeur (procédé MUSICAM).

Trains de séquence audio ("Audio Stream")

Les trains de séquence audio sont, dans le cas de la radio numérique, des flux de données continus, qui contiennent des trains MPEG 1 Audio Layer 2 et décrivent ainsi des informations acoustiques. Ce procédé permet de transmettre les programmes radio habituels et de les écouter côté réception. Dans la radio numérique, l'on utilise le format MUSICAM, qui prévoit deux PAD compatibles MPEG pour les données supplémentaires. Ce format est également désigné services de données PAD. La radio numérique ne vous apporte pas seulement une radio dans une excellente qualité sonore, mais également des informations supplémentaires. Ces informations peuvent se rapporter au programme courant (p. ex. titre, interprète) ou peuvent être d'autre nature (p. ex. informations, météo, trafic, conseils).

Réception radio DAB

Sélection et recherche de service

L'appareil démarre automatiquement la recherche de stations lorsqu'il est enclenché. Si aucune station n'est reçue, "Service not available" (Service indisponible) apparaît à l'affichage. Ceci signifie qu'aucune réception, ou seulement une réception très faible, n'est possible. Dans ce cas, vous devez changer l'emplacement de l'appareil.

Utilisation de l'appareil

Exécution d'une recherche automatique avec DAB

Vous pouvez exécuter la recherche automatique soit en tant que "Local scan" (Balayage local), soit en tant que "Full scan" (Balayage intégral). Nous recommandons d'exécuter systématiquement la recherche "Full scan", étant donné que tous les canaux DAB bande III sont balayés et que toutes les stations sont ainsi trouvées.

- En guise d'alternative, pressez la touche MENU 16 et sélectionnez **>Full Scan** en pressant ▲TUNING ▼ 11, 12 (ou **> Local scan**). Validez en pressant ENTER 14.
- La recherche démarre, la barre de progression apparaît à l'affichage.
- Vous pouvez vérifier les stations trouvées sur l'appareil. A cette fin, pressez ▲TUNING ▼ 11, 12.
- Pour sélectionner une station, pressez ENTER 14.

Mémorisation des stations DAB

La mémoire de programmes peut mémoriser jusqu'à 8 stations dans la plage DAB.

Remarque :

Les stations restent mémorisées même en cas de coupure de courant.

- Réglez la station souhaitée.
- Pressez les touches PRESET 1, 2, 3 ou 4 et maintenez-les pendant 3 secondes, "Preset # saved" apparaît à l'affichage.
- Mémorisation d'autres stations sur les emplacements PRESET 5 - 8 : Presser la touche SHIFT 18 et la maintenir actionnée, puis répéter le processus.

Sélection des stations programmées

- Pressez la touche PRESET 1 ... 4. Une pression sur la touche SHIFT 18 et sur la touche PRESET permet de commuter vers les emplacements PRESET 5 ... 8.

"PRESET # empty" apparaît si vous n'avez pas mémorisé de station sur l'emplacement programme sélectionné.

Effacement d'un emplacement de programme mémorisé

- Mémorisez une nouvelle station sur la touche Preset respective.

Sélection manuelle des stations / recherche de station avec DAB

- Pressez la touche MENU 16.

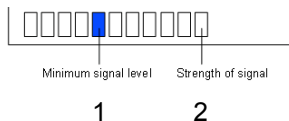
- ➔ Pressez ▼ TUNING ▲ 11, 12 pour sélectionner **>Manual tune**.
- ➔ Validez en pressant ENTER 14.
- ➔ Pressez ▼ TUNING ▲ 11, 12 pour commuter entre 5A à 13 F et leurs fréquences, puis validez avec la touche ENTER 14.
- ➔ Si un ensemble est trouvé sur l'un des canaux DAB, le nom apparaît à l'affichage.
- ➔ Pressez la touche ENTER 14 pour ouvrir l'ensemble, la première station de l'ensemble est reproduite.

Affichage de la version logicielle

- ➔ Pressez la touche MENU 16.
- ➔ Avec ▼ TUNING ▲ 11, 12, sélectionnez **>System**, puis pressez ENTER 14.
- ➔ Pressez ▼ TUNING ▲ jusqu'à l'apparition de **> Info** et validez au moyen de ENTER 14.
- ➔ **> Sw version** est affiché. Pressez ENTER 14 pour afficher la version logicielle.

Comment afficher des informations

- ➔ Pressez la touche INFO 7 :



- Le repère 1 indique le niveau nécessaire.
- Les stations, dont l'intensité du signal se situe sous le niveau nécessaire, n'émettent pas un signal suffisant.
- Une pression répétée sur la touche INFO 7 permet de commuter entre les différentes informations comme p. ex. le type de programme PTY, le nom multiplexe, la fréquence, le taux d'erreur de signal, l'information sur le signal / le débit binaire des données, l'heure, la date.

Réglage de la compression des données DRC

Le taux de compression compense les fluctuations dynamiques et, par conséquent, les variations du volume sonore.

- ➔ Pressez la touche MENU 16 et sélectionnez **>DRC** en pressant ▲TUNING ▼ 11, 12.
- ➔ Validez en pressant ENTER 14.

Sélectionnez le taux de compression en pressant ▼ TUNING ▲ 11, 12 :

- DRC high – compression élevée
- DRC low – compression faible
- DRC off – compression désactivée.
- ➔ Validez en pressant ENTER 14.

Réglage d'une station FM

→ Pour commuter vers FM, presser FM/DAB 9.

A l'écran apparaît la fréquence, et "No Radio Text" lorsqu'une station est reçue.

En cas de réception d'un signal RDS, le nom de la station émettrice et, le cas échéant, le texte radio apparaissent.

Sélection manuelle des stations

→ Pressez ▼ TUNING ▲ 11, 12 en mode FM pour régler la station souhaitée. L'afficheur indique la fréquence. Chaque pression sur la touche modifie la fréquence par pas de 50 kHz.

Sélection automatique des stations

→ Pressez ▼ TUNING ▲ 11, 12 et maintenez la touche enfoncée pour démarrer la recherche automatique de stations. La fréquence des stations défile vers le haut / vers le bas sur l'afficheur.

Si une station FM avec un signal suffisant est trouvée, la recherche automatique est arrêtée et la station est restituée.

Remarque :

Pour le réglage de stations plus faibles, veuillez utiliser la sélection manuelle des stations.

Réglage du mode "Mono/Stéréo

Vous pouvez choisir si les stations de radio sont reçues en stéréo ou en mono. Si les signaux sont faibles, il est recommandé de passer sur mono.

- Pressez la touche MENU 16, > **Audio setting** apparaît.
- Validez en pressant ENTER 14.
- En pressant ▼ TUNING ▲ 11, 12, sélectionnez > **Stereo or mono** (stéréo ou mono) ou > **Mono only** (uniquement mono).
- Validez en pressant ENTER 14.

Mémorisation d'une station FM

La mémoire de programmes peut mémoriser jusqu'à 8 stations dans la plage FM.

Remarque :

Les stations restent mémorisées même en cas de coupure de courant.

- Réglez la station souhaitée.
- Pressez les touches PRESET 1, 2, 3 ou 4 et maintenez-les pendant 3 secondes, "Preset saved" apparaît à l'affichage.
- Mémorisation d'autres stations sur les emplacements PRESET 5 - 8 : Presser la touche SHIFT 18 et la maintenir actionnée, puis répéter le processus.

Sélection des stations programmées

- Pressez la touche PRESET 1 ... 4. Une pression sur la touche SHIFT 7 et sur la touche PRESET permet de commuter vers les emplacements PRESET 5 ... 8.

"Preset empty" apparaît si vous n'avez pas mémorisé de station sur l'emplacement de programme sélectionné.

Effacement d'un emplacement de programme mémorisé

- Mémorisez une nouvelle station sur la touche Preset respective.

Restauration des réglages usine de l'appareil

Si vous changez l'emplacement de l'appareil, p. ex. en cas de déménagement, les stations DAB mémorisées ne pourront probablement plus être réceptionnées. A l'aide de la restauration des réglages usine, vous pouvez dans ce cas effacer toutes les stations mémorisées, présélections (PRESET) incluses, afin de démarrer en même temps une nouvelle recherche automatique de stations.

- Pressez en **mode DAB** la touche MENU 16 et sélectionnez avec ▼ TUNING ▲ > **System**, puis confirmez avec ENTER 14.
- Sélectionnez > **System Setup** au moyen de ▲ TUNING ▼ et validez en pressant ENTER 14.
- > **Factory Reset** apparaît.
- Validez en pressant ENTER 14.
- L'affichage suivant apparaît :

Press 'INFO' to
confirm reset

- Pressez la touche INFO 7 pour réinitialiser l'appareil ou la touche STANDBY 17 pour annuler le processus.

Remarque :

Toutes les stations préalablement mémorisées sont effacées.

Utilisation de la fonction réveil

Remarque :

Vous pouvez seulement utiliser la fonction réveil si l'heure a été réglée correctement.

La date et l'heure sont réglées automatiquement via le signal DAB.

- Réglez une station de radio DAB/DAB+ et attendez un court instant.
- Si vous ne recevez pas de signal, changez la station ou contrôlez l'intensité du signal, voir p. 15.

Réglage manuel de l'heure

- Pressez la touche MENU 16 et sélectionnez > **System** à l'aide de ▲TUNING ▼ 11, 12.
- Validez en pressant ENTER 14.
- Avec ▼ TUNING ▲ 11, 12, sélectionnez > **Time**, puis > **Set Time/Date** et confirmez à chaque fois en pressant la touche ENTER 14.
- Pressez ▼ TUNING ▲ 11, 12 pour régler les heures. Validez en pressant ENTER 14.
- Réglez ensuite les minutes à l'aide de ▼ TUNING ▲ 11, 12. Validez en pressant ENTER 14.

- Réglez ensuite avec ▼ TUNING ▲ 11, 12 le jour, le mois et l'année. Confirmez à chaque fois votre entrée en pressant la touche ENTER 14.

"Time saved" apparaît, indiquant ainsi que l'heure et la date sont réglées.

Remarque :

Après avoir réglé une station DAB, la date et l'heure sont actualisées automatiquement.

- Vous pouvez modifier l'affichage de l'heure avec l'option > **Set 12/24 hour** dans le menu Time.
- Vous pouvez régler l'affichage de la date avec l'option > **Set date format**.

Réglage du réveil

Le temporisateur allume l'appareil à l'alarme réglée. Vous pouvez choisir si vous voulez être réveillé avec la radio, via station FM ou station DAB.

Réglage de l'heure et de la durée d'activation

Si aucune touche n'est pressée pendant plus de 10 secondes durant le réglage, alors l'appareil quitte automatiquement ce mode. Vous devez alors recommencer le processus depuis le début.

- L'appareil étant en marche, pressez la touche ALARM 3, "Alarm1 Setup" apparaît, ou si vous pressez une nouvelle fois ALARM 3, il est possible de régler la 2ème alarme.
 - Confirmez avec ENTER 14.
- "Alarm 1 Wizard" apparaît et l'inscription "Off" clignote
- A l'aide de ▼ TUNING ▲ 11, 12, sélectionnez "On" ou "Off".
 - Confirmez avec ENTER 14.
 - **On time** apparaît et les heures clignotent.
 - A l'aide de ▼ TUNING ▲ 11, 12, réglez les heures. Validez en pressant ENTER 14.
 - Réglez ensuite les minutes à l'aide de ▼ TUNING ▲ 11, 12. Validez en pressant ENTER 14.

- Réglez la durée de l'alarme (**Duration**) entre 15 et 90 minutes (par pas de 15 minutes).
- Validez en pressant ENTER 14.
- A l'aide de ▼ TUNING ▲ 11, 12, sélectionnez la source sous **Source**. Vous pouvez choisir entre
 - Radio DAB,
 - Radio FM,
 - ou Vibreur sonore (signal)
- Validez en pressant ENTER 14.
 - > **Last listened** apparaît si vous avez sélectionné radio DAB ou radio FM .
- Pressez ▼ TUNING ▲ 11, 12 pour choisir la dernière station écoutée (last listened) ou l'une des stations PRESET.
- Validez en pressant ENTER 14.
- Vous pouvez maintenant sélectionner avec ▼ TUNING ▲ 11, 12, si vous voulez être réveillé
 - quotidiennement > Daily,
 - en fin de semaine > Weekends ou
 - lors des jours de la semaine > Weekdays
- Confirmez en pressant la touche ENTER 14.

- ➔ > **Alarm Saved** apparaît. Le réglage est mémorisé.
- ➔ Avant l'extinction de l'appareil, sélectionnez avec VOLUME 10 le volume sonore de réveil souhaité, puis mettez l'appareil hors tension.


Lorsque l'heure d'alarme réglée est atteinte, l'appareil s'allume avec la source et le volume sonore sélectionnés.

Remarque :

En cas de panne de courant ou si la fiche secteur a été débranchée par erreur, le réveil ne fonctionne pas.

- ➔ Vérifiez l'heure.

Extinction du réveil après l'alarme

- ➔ Pressez la touche  STANDBY 17 pour désactiver complètement le réveil.

Remarque :

La fonction réveil active de nouveau l'appareil le lendemain, à l'heure d'alarme réglée.

Interruption brève du réveil après l'alarme au moyen de la fonction SNOOZE

- ➔ Appuyez sur la touche SNOOZE 4 pour éteindre le réveil pendant env. 5 minutes. SNOOZE apparaît à l'affichage, le temps restant est affiché. Vous pouvez répéter cela à volonté pendant la durée d'alarme d'une heure.

Activation et désactivation de la fonction réveil

- ➔ Pressez en STANDBY (mode veille) la touche ALARM 3 de façon répétée pour activer ou désactiver le temporisateur. "ALARM1 : On ou Off" apparaît, ainsi que "ALARM2 : On ou Off".

Utilisation de la fonction SLEEP (endormissement)

Vous pouvez régler, par pas de 15 minutes, la durée (de 0 à 90 minutes) après laquelle l'appareil se met en mode veille, quel que soit le mode sélectionné.

- ➔ Pressez à cette fin la touche SLEEP 4, de façon répétée, la durée de lecture restante apparaît à chaque fois sur l'afficheur.

Lorsque la durée réglée est écoulée, l'appareil se met automatiquement en mode veille.

Nettoyage de l'appareil



Risque d'électrocution !

Afin d'éviter le risque d'un choc électrique, ne lavez pas l'appareil avec un chiffon mouillé ou sous l'eau courante. Avant d'effectuer le nettoyage, débranchez la fiche secteur.

Attention !

N'utilisez pas d'éponge à gratter, de poudre à récurer ni de solvant tel que l'alcool ou l'essence.

→ Nettoyez le boîtier à l'aide d'un chiffon doux légèrement humide.

Visualisation des informations d'affichage

Une pression sur la touche INFO 7 en mode FM vous permet d'afficher les informations suivantes :

- Texte radio
- Nom de la station
- Type de programme PTY
- Heure
- Date

Elimination des dérangements

Si l'appareil ne fonctionne pas comme prévu, contrôlez-le au moyen des tableaux suivants.

Si vous ne pouvez pas éliminer le défaut, même après les contrôles décrits, veuillez contacter le fabricant.

Problèmes avec la radio

Symptôme	Cause possible / remède
L'appareil ne reçoit aucune station.	L'appareil ne se trouve pas en mode radio. Presser la touche FM/DAB.
Aucun signal DAB n'est reçu.	Vérifiez que la réception DAB est possible dans la région. Orientez de nouveau l'antenne. Essayez de recevoir d'autres stations.
Le son est faible ou de mauvaise qualité.	D'autres appareils, p. ex. un téléviseur, perturbent la réception. Eloignez davantage l'appareil de ces autres appareils. L'antenne n'est pas déployée ou n'est pas orientée. Sortez l'antenne. Tournez l'antenne afin d'améliorer la réception.

Problèmes avec l'appareil

Symptôme	Cause possible / remède
L'appareil ne peut pas être mis en marche.	L'appareil n'est pas alimenté en courant. Bloc d'alimentation : Raccordez correctement le bloc d'alimentation sur la prise secteur. Fonctionnement sur piles : Insérez des piles non usagées
Aucun son n'est audible.	Augmentez le volume. Retirez la prise pour casque de l'appareil si vous souhaitez écouter par les haut-parleurs. Le cas échéant, la source appropriée n'est pas sélectionnée.
Un bruit parasite est audible.	A proximité de l'appareil, un téléphone portable ou un autre appareil émet des ondes radio parasites. Eloignez le téléphone portable ou l'appareil de l'environnement de l'appareil.
D'autres dérangements dans le fonctionnement, des bruits forts ou un dérangement sur l'afficheur apparaissent.	Des composants électroniques de l'appareil sont en dérangement. Bloc d'alimentation : Débranchez la fiche secteur. Laissez l'appareil séparé de la source de courant pendant env. 10 secondes. Rebranchez l'appareil.
L'afficheur n'est pas activé.	Mettez l'appareil en marche. Débranchez la fiche secteur, rebranchez-la, remettez l'appareil en marche.

Caractéristiques techniques

Dimensions de l'appareil (largeur x hauteur x profondeur)	210 mm x 115 mm x 120 mm
Poids :	env. 1 kg
Alimentation électrique :	Courant alternatif 230 V , 50 Hz, 8 W
Puissance de sortie :	1 W RMS
Conditions ambiantes :	+5 °C à +35 °C 5 % à 90 % d'humidité relative (sans condensation)
Radio :	
Fréquences de réception :	
FM analogique	FM 87,5–108 MHz
Numérique bande III, DAB+	DAB 174–240 MHz
Antenne :	Antenne télescopique DAB/FM
Prise de raccordement de casque :	3,5 mm

Sous réserve de modifications techniques et d'erreurs.

Les dimensions sont des valeurs approximatives.

Directives et normes



Ce produit répond à la directive sur la basse tension (2006/95/CE), à la directive CEM (2004/108/CE) et à la directive sur le marquage CE.

Comment contacter le fabricant

DGC GmbH
Graf-Zeppelin-Str. 7
D-86899 Landsberg

Consignes d'élimination

Élimination de l'emballage

Votre nouvel appareil a été protégé par un emballage lors de son acheminement. Tous les matériaux utilisés sont compatibles avec l'environnement et recyclables. Veuillez apporter votre contribution et éliminez l'emballage de façon respectueuse de l'environnement. Concernant les moyens actuels d'élimination des déchets, informez-vous auprès de votre revendeur ou concernant votre installation de gestion de déchets communale. Les piles doivent être retirées de l'appareil avant l'élimination de celui-ci.



Danger d'étouffement !

Ne laissez pas l'emballage et ses éléments à des enfants.

Danger d'étouffement par les films ou d'autres matériaux d'emballage.

Mise au rebut de l'appareil

Les appareils usagés ne sont pas des déchets sans valeur. Une élimination respectueuse de l'environnement permet de recycler des matières brutes précieuses. Renseignez auprès de l'administration de votre ville ou de votre commune concernant les possibilités d'une élimination réglementaire et respectueuse de l'environnement de l'appareil.



Cet appareil est marqué selon la directive 2002/96/CE concernant les appareils électriques et électroniques usagés (WEEE).

Ce produit, arrivé en fin de vie, ne doit pas être éliminé par le biais des ordures ménagères ordinaires ; il doit être remis à un point de collecte prévoyant le recyclage d'appareils électriques et électroniques. Le symbole figurant sur le produit, dans le manuel d'utilisation ou sur l'emballage, attire votre attention à cet égard. Les matériaux sont recyclables conformément à leur marquage. Avec la réutilisation, le recyclage des matériaux ou d'autres formes de recyclage d'appareils usagés, vous apportez une contribution importante à la protection de notre environnement.



Danger de mort !

Débranchez la fiche secteur sur les appareils, qui ne sont plus utilisés. Déconnectez le câble d'alimentation et débranchez-le avec la fiche.



Apparecchio radio DAB+/FM

DAB 8



Istruzioni d'uso

Premessa

Questo manuale aiuta a usare

- in modo sicuro e conforme
- a quanto prescritto

la radio, qui di seguito chiamata impianto o apparecchio.

Destinatari di queste istruzioni d'uso

Le istruzioni d'uso sono rivolte a coloro che

- installano,
- utilizzano,
- puliscono
- o smaltiscono l'apparecchio.

Caratteristiche grafiche di queste istruzioni d'uso

Diversi elementi del manuale sono contrassegnati con simboli particolari. In questo modo risulta facile capire se si tratta di

testo normale,

- elenchi o
- ➔ istruzioni operative.

In rari casi può accadere che il software si blocchi e che di conseguenza l'apparecchio non reagisca più ai comandi.

Qualora ciò si verifici, procedere come segue:

- ➔ Spegnere l'apparecchio
- ➔ Togliere la spina dalla presa, rimuovere le batterie
- ➔ Attendere qualche istante
- ➔ Inserire la spina nella presa
- ➔ Accendere l'apparecchio

Indice

Sicurezza e installazione dell'apparecchio	4
Sicurezza	4
Installazione dell'apparecchio	6
Descrizione dell'apparecchio	7
Confezione.....	7
Le particolari caratteristiche dell'apparecchio	7
Comandi	8
Come predisporre l'apparecchio per il funzionamento	10
Come migliorare la ricezione dell'antenna	10
Come collegare il cavo di rete	11
Come utilizzare le diverse funzioni dell'apparecchio	12
Accensione dell'apparecchio	12
Messa in funzione dell'apparecchio	12
Come regolare il volume	12
Selezione della modalità DAB ed FM	12
Come spegnere l'apparecchio	12
Che cos'è il DAB	13
Come usare l'apparecchio	14
Come eseguire una ricerca con la DAB	14
Come memorizzare le stazioni DAB.....	14
Selezione manuale delle stazioni / Tuning con DAB	14
Come visualizzare la versione software	15
Visualizzazione delle informazioni.....	15
Come impostare la compressione dati DRC	15
Come sintonizzare una stazione VHF/FM	16
Impostazione Mono/Stereo	16
Come memorizzare le stazioni FM	17
Come ripristinare le impostazioni standard	17
Come utilizzare la funzione Sveglia	18
Come impostare manualmente l'ora	18
Impostare la sveglia	19
Disattivare la sveglia dopo l'allarme	20
Attivare/disattivare funzione Sveglia	20
Come utilizzare la funzione SLEEP.....	20
Come pulire l'apparecchio	21
Come richiamare le indicazioni sul display	21
Come eliminare le anomalie	22
Dati tecnici	23
Indicazioni per lo smaltimento	24

Sicurezza e installazione dell'apparecchio

Leggere attentamente le norme di sicurezza e conservarle per eventuali consultazioni successive. Seguire sempre tutte le avvertenze e istruzioni di questo manuale e riportare sul retro dell'apparecchio.

Sicurezza

- L'apparecchio può solo essere collegato ad una tensione di rete di 230 V~, 50 Hz. Non cercare mai di far funzionare l'apparecchio con un'altra tensione.
- La spina di rete deve essere collegata solo dopo aver completato correttamente l'installazione.
- Se la spina di rete dell'apparecchio è guasta o se l'apparecchio presenta altri danni, non deve essere messo in funzione.
- Quando si stacca il cavo di rete dalla presa, tirare afferrando la spina e non il cavo.
- Non afferrare la spina di rete con le mani bagnate: pericolo di scossa elettrica!
- In caso di anomalie o formazione di fumo e odori nell'involucro, staccare subito la spina dalla presa!
- Estrarre la spina prima di un temporale.
- Se l'apparecchio non viene usato per lungo tempo, ad esempio nel caso di un lungo viaggio, estrarre la spina.
- L'apparecchio rimane collegato alla rete elettrica anche se si trova disattivato in standby. Staccare la spina dalla presa elettrica, nel caso non dovete usare l'apparecchio per lungo tempo. Tirare tenendo soltanto la spina.
- Posare il cavo di alimentazione in modo da evitare che qualcuno si inciampi.
- Collegare l'apparecchio solo ad una presa di rete con collegamento a terra! La presa deve trovarsi il più possibile vicino all'apparecchio.
- Per il collegamento alla rete, inserire completamente la spina nella presa.
- Usare un allacciamento alla rete adatto e facilmente accessibile e non usare prese multiple!
- Al fine di evitare il rischio di incendio e di scossa elettrica, tenere l'apparecchio al riparo dalla pioggia e dall'umidità.
- Evitare il contatto dell'apparecchio con acqua o umidità.
- Non mettere in funzione l'apparecchio nelle vicinanze di vasche da bagno, piscine o dove si formano spruzzi d'acqua.

- Non mettere mai contenitori con liquidi, es. vasi di fiori, sull'apparecchio. Questi potrebbero rovesciarsi, e il liquido fuoriuscito può provocare danni considerevoli o produrre il rischio di scossa elettrica.
- Qualora corpi estranei o liquidi penetrassero nell'apparecchio, scollegare immediatamente la spina dalla presa di corrente. Fare controllare l'apparecchio da personale specializzato qualificato, prima di rimmetterlo in funzione. In caso contrario, c'è il rischio di subire una scossa elettrica.
- Non aprire il contenitore. In caso contrario, c'è il rischio di subire una scossa elettrica.
- Non cercare mai di riparare da soli un apparecchio difettoso. Rivolgersi sempre ad uno dei nostri centri di assistenza clienti.
- Non aprite l'apparecchio in nessun caso - è consentito solo a un tecnico esperto.
- Corpi estranei, ad es. aghi, monete, ecc., non devono cadere all'interno dell'apparecchio.
- Non si devono posare fonti di combustione libere, come ad es. candele accese sull'apparecchio.
- Non permettete mai che i bambini utilizzino da soli l'apparecchio.
- Fare eseguire i lavori di manutenzione sempre da personale specializzato qualificato. Altrimenti si mette in pericolo se stessi e gli altri.
- Non ascoltare la radio a volume troppo elevato. Può danneggiare l'udito in modo permanente.

Installazione dell'apparecchio

- Collocare l'apparecchio su un fondo stabile, sicuro ed orizzontale. Provvedere ad una buona aerazione.
- Non posare mai l'apparecchio su superfici morbide, come tappeti, coperte o in prossimità di tende e addobbi da parete. Le aperture di aerazione potrebbero rimanere coperte. Si rischia di interrompere la circolazione d'aria necessaria. Questo potrebbe provocare l'incendio dell'apparecchio.
- L'apparecchio non deve essere coperto da tende, coperte o giornali
- Non collocare l'apparecchio vicino a fonti di calore come ad esempio i radiatori. Evitare i raggi solari diretti e i luoghi con polvere eccessiva.
- Il posto ove collocare l'apparecchio non deve essere scelto in ambienti ad umidità elevata, ad es. cucine o saune, perché la formazione di acqua di condensa può provocare danni all'apparecchio. L'apparecchio è destinato all'uso in ambiente asciutto e con clima mite e non deve essere esposto a gocciolamenti o spruzzi d'acqua.
- Durante l'utilizzo, l'apparecchio deve essere sempre in posizione orizzontale.
- Non posare oggetti pesanti sull'apparecchio.
- Quando si sposta l'apparecchio da un ambiente freddo a uno caldo, è possibile che al suo interno si formi della condensa. In questo caso attendere circa un'ora prima di mettere in funzione l'apparecchio.
- Un volume troppo alto, in particolare se si usano le cuffie, può provocare danni all'udito.
- Non collocare l'apparecchio vicino ad apparecchi che creano forti campi magnetici (ad es. motori, altoparlanti, trasformatori).
- Non lasciare l'apparecchio in un'auto parcheggiata al sole, perché si può deformare l'involucro esterno.

Descrizione dell'apparecchio

Confezione

Accertarsi che siano presenti tutti gli accessori di seguito elencati:

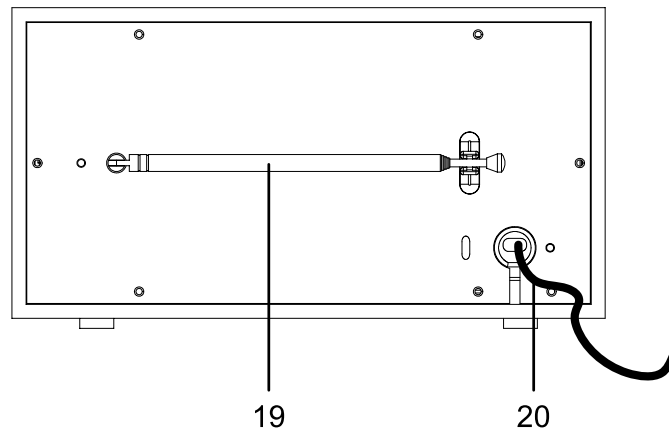
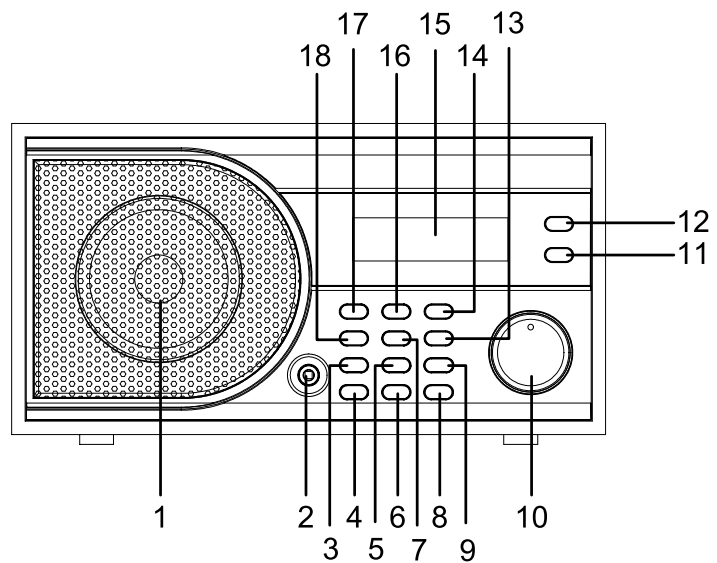
- apparecchio radio DAB con antenna telescopica,
- il presente manuale d'uso.

Le particolari caratteristiche dell'apparecchio

- La radio DAB digitale offre un nuovo formato digitale, che permette di avere un sound con una qualità pari a quella dei CD.

- La radio riceve sulle frequenze FM 87,5–108 MHz (analogico) e DAB 174–240 MHz (digitale).
- In modalità DAB o FM, è possibile memorizzare 8 stazioni radio nelle posizioni di memoria programmate PRESET.
- L'apparecchio dispone di una funzione sveglia e di una funzione Sleep.
- È possibile riprodurre il suono utilizzando una cuffia.
- Il display è dotato di illuminazione.

Comandi



1		Altoparlanti
2	PHONES	Attacco cuffia, spinotto 3,5 mm
3	ALARM	Funzione Sveglia
4	SNOOZE/SLEEP	Funzione SNOOZE, funzione SLEEP
5	1 / 5	Emittenti programmate PRESETS
6	3 / 7	Emittenti programmate PRESETS
7	INFO	Visualizzazione informazioni
8	4 / 8	Emittenti programmate PRESETS
9	2 / 6	Emittenti programmate PRESETS
10	VOLUME	regolatore volume in senso orario: volume più alto, in senso antiorario: volume più basso
11, 12	▼ TUNING ▲	DAB: selezione emittenti FM: ricerca emittenti navigazione nei menu
13	FM / DAB	Interruttore di selezione radio digitale DAB, FM
14	ENTER	Attivare il menu opzioni
15		Il display si accende
16	MENU	Apertura menu DAB: attivazione emittenti, ricerca rapida emittenti FM: ricerca automatica emittenti

17	STANDBY	Accensione, spegnimento dell'apparecchio
18	SHIFT	Passaggio ai PRESET 5 – 8
19		Antenna telescopica DAB/FM
20	AC ~	Allacciamento alla rete per 230 V ~ / 50 Hz

Come predisporre l'apparecchio per il funzionamento

- ➔ L'apparecchio può essere collegato alla normale rete elettrica (230 V ~ / 50 Hz).
- ➔ Per eliminare il calore che si sviluppa durante il funzionamento deve essere garantita una sufficiente aerazione. Pertanto, non coprire l'apparecchio e non collocarlo in un armadio chiuso. Lasciare uno spazio libero di almeno 10 cm intorno all'apparecchio.
- ➔ Prima di collegare l'alimentatore alla presa alla parete, assicurarsi che la tensione sia uniforme alla tensione di rete locale.

In seguito al primo allacciamento alla rete, compare il messaggio "Time is not set" e l'ora lampeggia.

Nota:

Quando l'apparecchio è collegato alla tensione di rete, la funzione Standby mantiene operative alcune parti dell'apparecchio. Per spegnere completamente l'apparecchio, occorre staccare la spina di alimentazione.

Come migliorare la ricezione dell'antenna

Il numero e la qualità delle stazioni ricevute dipendono dalle condizioni di ricezione nel luogo d'installazione. Con l'antenna telescopica DAB/FM 19 si può ottenere una ricezione eccellente. Questa antenna deve essere orientata per tutta la sua lunghezza nella direzione di ricezione più favorevole.

Nota:

Per la ricezione di stazioni digitali (funzionamento DAB) l'antenna telescopica 19 deve assolutamente essere allungata completamente.

Come utilizzare le cuffie



Danni all'udito!

Non ascoltare la radio a volume troppo elevato con le cuffie. Può danneggiare l'udito in modo permanente. Prima di utilizzare le cuffie, regolare il volume al minimo.

Quando si collegano le cuffie (non in dotazione), il volume degli altoparlanti è azzerato.

- Utilizzare solo cuffie con uno spinotto da 3,5 mm.
- Inserire lo spinotto della cuffia nella relativa presa PHONES 2 dell'apparecchio.

La riproduzione audio avviene esclusivamente tramite le cuffie.

- Quando si desidera ascoltare nuovamente attraverso gli altoparlanti, sfilare il connettore delle cuffie dalla presa per le cuffie dell'apparecchio.

Come collegare il cavo di rete

- Inserire una spina CA~ (20) nella presa elettrica.

Nota:

In caso di non utilizzo, estrarre la spina dalla presa. Tirare tenendo la spina e non il cavo. Estrarre la spina prima di un temporale. Se l'apparecchio non viene usato per lungo tempo, ad esempio nel caso di un lungo viaggio, estrarre la spina.


Nota:

In seguito a un'interruzione di corrente, l'ora visualizzata non è corretta.

Nel display 15 lampeggia l'ora e compare il messaggio "Time is not set".

Come utilizzare le diverse funzioni dell'apparecchio

Accensione dell'apparecchio

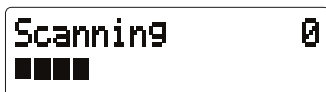
Premere il tasto  STANDBY 17, l'apparecchio si accende. Il display lampeggia e visualizza "Welcome to Radio".

Messa in funzione dell'apparecchio

Nota:

Prima dell'utilizzo estrarre completamente l'antenna telescopica 19.

Dopo la prima accensione e selezione della modalità di funzionamento DAB, l'apparecchio esegue automaticamente una ricerca rapida FULLSCAN in modalità DAB. Durante la ricerca il display visualizza il progredire della ricerca e il numero delle stazioni digitali trovate.



Al termine della ricerca delle emittenti, viene riprodotta la prima stazione in ordine alfabetico.

Nota:

Se non viene rilevata alcuna stazione emittente, potrebbe non esserci alcun segnale. Spostare l'apparecchio ed eseguire una nuova ricerca delle stazioni emittenti.

➔ Verificare eventualmente la potenza del segnale, vedere pag. 15.

Come regolare il volume


Ruotare VOLUME 10, per impostare il volume desiderato.

- rotazione verso MAX: più alto,
- rotazione verso MIN: più basso.

Selezione della modalità DAB ed FM

➔ Premere il tasto FM/DAB 13, per passare dalla radio DAB alla radio FM e viceversa.

Come spegnere l'apparecchio

Per spegnere la radio, premere il tasto  STANDBY 17, il display si spegne e compaiono ora e data. In posizione OFF l'apparecchio è spento ma è collegato alla rete elettrica.

Che cos'è il DAB

DAB è un nuovo formato digitale, che permette di ascoltare un suono che ha la stessa qualità dei CD. Anche in auto o in treno, quindi, la ricezione sarà buona e senza fruscii.

DAB Broadcast utilizza uno stream di dati ad alta velocità nel canale radio.

Diversamente dalle tradizionali stazioni analogiche, con il DAB molte stazioni trasmettono sulla stessa frequenza. Ciò viene detto ensemble o multiplexer. Un ensemble è costituito dalla stazione radio e da numerosi componenti service o dati, che vengono trasmessi individualmente dalle stazioni.

Per informazioni consultare www.digitalradio.de o www.digitalradio.ch.

Compressione dei dati

La radio digitale sfrutta le caratteristiche del sistema uditivo umano. L'orecchio umano non percepisce suoni al di sotto di una certa soglia di volume. I dati che si trovano al di sotto di questa soglia, detta "udibilità della soglia al silenzio", possono quindi essere filtrati. Ciò è possibile perché in un flusso di dati digitale di ogni unità di informazioni è memorizzato anche il suo volume, relativo ad altre unità. In un segnale audio, inoltre, i dati con un volume inferiore a un determinato limite vengono coperti da quelli con volume maggiore. Tutte le informazioni audio in un brano di musica che cadono sotto la cosiddetta soglia di mascheramento uditivo, possono essere filtrate dal segnale da trasmettere.

Ciò porta a una riduzione del flusso di dati da trasmettere, senza che ci sia una percepibile differenza nel suono per l'ascoltatore (il termine tecnico per questo processo è MUSICAM).

Audiostream

Gli audiostream della radio digitale sono flussi di dati costanti, che contengono frame MPEG 1 Audio Layer 2 con cui rappresentano le informazioni acustiche. Ciò permette di trasmettere i programmi radiofonici tradizionali e di ascoltarli. Nella radio digitale si utilizza il formato MUSICAM, che prevede due PAD conformi a MPEG per i dati supplementari. Questi sono anche chiamati servizi dati PAD. La radio digitale offre non solo un'eccellente qualità del suono, ma anche informazioni supplementari. Esse possono riferirsi al programma in corso (ad es. titolo, interprete) oppure essere indipendenti (ad es. notiziari, meteo, traffico, consigli).

Ricezione radio DAB

Service, selezione e ricerca

L'apparecchio inizia automaticamente la ricerca delle stazioni non appena viene acceso. Se la ricezione di emittenti non è possibile, viene visualizzato "Service not available" sul display. Questo significa che non è possibile alcuna ricezione o che la ricezione è molto debole. In tal caso spostare l'apparecchio.

Come usare l'apparecchio

Come eseguire una ricerca con la DAB

È possibile eseguire la ricerca automatica come "Local scan" o come "Full scan". Si consiglia di eseguire sempre la ricerca "Full scan", perché analizza tutti i canali DAB Band III e quindi è in grado di trovare tutte le stazioni.

- In alternativa, premere il tasto MENU 16 e, premendo ▲TUNING ▼ 11, 12, selezionare > **Full Scan**. (o > **Local scan**) Confermare premendo ENTER 14.
- La ricerca inizia, sul display viene visualizzata la barra di avanzamento.
- È possibile verificare sull'apparecchio l'emittente trovata premendo ▲TUNING ▼ 11, 12.
- Per selezionare un'emittente, premere ENTER 14.

Come memorizzare le stazioni DAB

La memoria programmi può memorizzare fino a 8 stazioni nell'area DAB.

Nota:

Le emittenti memorizzate permangono anche in caso di assenza di corrente.

- Impostare la stazione desiderata.

- Premere i tasti PRESET 1, 2, 3, o 4 e tenerli premuti circa 3 secondi; sul display compare "Preset # saved".
- Memorizzazione di ulteriori emittenti su PRESET 5 - 8: premere il tasto SHIFT 18 e tenerlo premuto, dopodiché ripetere il procedimento.

Selezione delle stazioni programmate

- Premere il tasto PRESET 1 ... 4. Premere il tasto SHIFT 18 e il tasto PRESET per passare a PRESET 5 ...8.

Se non è stata memorizzata nessuna emittente nella posizione di programma selezionata, viene visualizzato "PRESET # empty".

Cancellare la programmazione di un posto di memoria

- Salvare una nuova stazione nel posto di memoria abbinato al tasto Preset.

Selezione manuale delle stazioni / Tuning con DAB

- Premere il tasto MENU 16.
- Premere ▼ TUNING ▲ 11, 12, per selezionare la regolazione manuale > **Manual tune**.
- Confermare premendo ENTER 14.

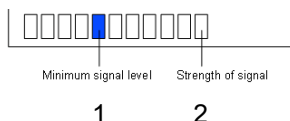
- ➔ Premere ▼ TUNING ▲ 11, 12 per spostarsi tra le Label da 5A a 13 F e relative frequenze e confermare con ENTER 14.
- ➔ Quando si trova un ensemble su uno dei canali DAB, sul display compare il nome.
- ➔ Premere il tasto ENTER 14 per aprire l'ensemble; viene riprodotta la prima emittente dell'ensemble.

Come visualizzare la versione software

- ➔ Premere il tasto MENU 16.
- ➔ Con ▼ TUNING ▲ 11, 12, selezionare > **System** e premere ENTER 14.
- ➔ Premere ▼ TUNING ▲ finché non compare > **Info** e confermare con ENTER 14.
- ➔ Viene visualizzato > **Sw version**. Premere ENTER 14 per visualizzare la versione del Software.

Visualizzazione delle informazioni

- ➔ Premere il tasto INFO 7 :



- La marcatura 1 mostra il livello necessario.

- Le emittenti, la cui intensità di segnale si trova al di sotto del livello richiesto, non inviano un segnale sufficiente.
- Premendo ripetutamente il tasto INFO 7 è possibile scorrere tra diverse informazioni, come ad es. tipologia di programma PTY, nome multiplex, frequenza, tasso di errore di segnale, info segnale/velocità di trasmissione dati, ora, data.

Come impostare la compressione dati DRC

Il grado di compressione compensa le oscillazioni dinamiche e quindi le variazioni di volume in arrivo.

- ➔ Premere il tasto MENU 16 e, premendo ▼ TUNING ▲ 11, 12, selezionare > **DRC**.
- ➔ Confermare premendo ENTER 14.

Premendo ▼ TUNING ▲ 11, 12, selezionare il grado di compressione:

- DRC high – compressione elevata
 - DRC low – compressione bassa
 - DRC off – compressione disattivata.
- ➔ Confermare premendo ENTER 14.

Come sintonizzare una stazione VHF/FM

➔ Per passare a FM premere FM/DAB 9.

Sul display viene visualizzata la frequenza e quando si riceve un'emittente compare il messaggio "No Radio Text".

Nel caso in cui si riceva un segnale RDS, viene visualizzato il nome dell'emittente e gli eventuali messaggi di testo della radio.

Selezione manuale della stazione emittente

➔ Premere ▼ TUNING ▲ 11, 12 in modalità FM per impostare la stazione emittente desiderata. Sul display compare la frequenza. Premendo il tasto la frequenza viene cambiata di volta in volta di 50 kHz.

Selezione automatica delle stazioni

➔ Premere ▼ TUNING ▲ 11, 12 e tenere il tasto premuto per avviare la ricerca automatica delle stazioni radio. Sul display scorre in avanti o indietro la frequenza di stazioni emittenti.

Quando viene trovata una stazione FM con un segnale sufficientemente potente, la ricerca si arresta e inizia la riproduzione dei programmi della stazione.

Nota:

Per sintonizzare stazioni più deboli si consiglia di utilizzare la selezione manuale delle stazioni.

Impostazione Mono/Stereo

È possibile selezionare la ricezione stereo oppure mono delle stazioni radio. In caso di segnale debole, si consiglia di passare su mono.

- ➔ Premere il tasto MENU 16, compare > **Audio setting**.
- ➔ Confermare premendo ENTER 14.
- ➔ Premendo ▼ TUNING ▲ 11, 12, selezionare > **Stereo or mono** oppure > **Mono only**.
- ➔ Confermare premendo ENTER 14.

Come memorizzare le stazioni FM

La memoria programmi può memorizzare fino a 8 stazioni nella banda FM.

Nota:

Le emittenti memorizzate permangono anche in caso di assenza di corrente.

- ➔ Impostare la stazione desiderata.
- ➔ Premere i tasti PRESET 1, 2, 3, o 4 e tenerli premuti circa 3 secondi; sul display compare "Preset saved".
- ➔ Memorizzazione di ulteriori emittenti su PRESET 5 - 8: premere il tasto SHIFT 18 e tenerlo premuto, dopodiché ripetere il procedimento.

Selezione delle stazioni programmate

- ➔ Premere il tasto PRESET 1 ... 4. Premere il tasto SHIFT 7 e il tasto PRESET per passare a PRESET 5 ...8.

Qualora non sia stata memorizzata nessuna emittente alla posizione di programma selezionata, sul display viene visualizzato "Preset empty".

Cancellare la programmazione di un posto di memoria

- ➔ Salvare una nuova stazione nel posto di memoria abbinato al tasto Preset.

Come ripristinare le impostazioni standard

Quando si cambia la collocazione dell'apparecchio, ad es. in caso di un trasloco, è possibile che le stazioni DAB memorizzate non si sentano più. Con il reset alle impostazioni di fabbrica è possibile in questo caso cancellare tutte le emittenti memorizzate incl. i PRESET, per avviare contemporaneamente una nuova ricerca automatica delle emittenti.

- ➔ In **modalità DAB** premere il tasto MENU 16 e selezionare > **System** premendo ▼ TUNING ▲, quindi confermare con ENTER 14.
- ➔ Con ▼ TUNING ▲ selezionare > **System Setup** e confermare premendo ENTER 14.
- ➔ Viene visualizzato > **Factory Reset**.
- ➔ Confermare premendo ENTER 14.
- ➔ Viene visualizzata la seguente richiesta:

Press 'INFO' to
confirm reset

- ➔ Premere il tasto INFO 7 per ripristinare l'apparecchio oppure il tasto ⏻ STANDBY 17 per interrompere l'operazione.

Nota:

Tutte le stazioni precedentemente memorizzate sono state cancellate.

Come utilizzare la funzione Sveglia

Nota:

La funzione sveglia può essere utilizzata solo se è stata impostata l'ora corretta.

Data e ora vengono impostate automaticamente grazie al segnale DAB.

- Impostare una stazione radio DAB/DAB+ e attendere brevemente.
- Nel caso in cui non si riceva nessun segnale, cambiare la stazione o verificare la potenza del segnale, vedere pag. 15.

Come impostare manualmente l'ora

- Premere il tasto MENU 16 e selezionare > **System** con ▼ TUNING ▲ 11, 12.
- Confermare premendo ENTER 14.
- Con ▼ TUNING ▲ 11, 12, selezionare > **Time** e quindi > **Set Time/Date** e confermare ogni volta premendo ENTER 14.
- Premere ▼ TUNING ▲ 11, 12 per impostare l'ora. Confermare premendo ENTER 14.
- Quindi, impostare i minuti con ▼ TUNING ▲ 11, 12. Confermare premendo ENTER 14.

- Quindi impostare il giorno, il mese e l'anno con ▼ TUNING ▲ 11, 12. Confermare le impostazioni premendo ogni volta ENTER 14.

Viene visualizzato il messaggio "Time saved"; ora e data sono impostate.

Nota:

Dopo aver impostato un'emittente DAB, la data e l'ora vengono aggiornate automaticamente.

- Nel menu Time è possibile modificare il formato di visualizzazione dell'ora > **Set 12/24 hour**.
- È possibile impostare il formato di visualizzazione dell'ora con l'opzione > **Set date format**.

Impostare la sveglia

Il timer accende l'apparecchio all'ora impostata. È possibile scegliere se essere svegliati con la radio, mediante una stazione FM oppure una stazione DAB.

Impostare l'orario di accensione

Se durante l'impostazione non viene premuto alcun pulsante per più di 10 secondi, l'apparecchio esce automaticamente dalla modalità. Occorre ricominciare da capo.

- Con l'apparecchio acceso, premere il tasto ALARM 3, compare "Alarm1 Setup" oppure, premendo di nuovo ALARM 3, è possibile impostare il secondo orario di attivazione della sveglia.
 - Confermare con ENTER 14.
- Viene visualizzato "Alarm 1 Wizard" e "Off" lampeggia
- Con ▼ TUNING ▲ 11, 12, selezionare "On" oppure "Off".
 - Confermare con ENTER 14.
 - Compare **On time** e le ore lampeggiano.
 - Impostare l'ora con ▼ TUNING ▲ 11, 12. Confermare premendo ENTER 14.
 - Quindi, impostare i minuti con ▼ TUNING ▲ 11, 12. Confermare premendo ENTER 14.
 - Impostare la durata del tono di allarme della sveglia (**Duration**) tra 15 e 90 minuti (in scatti da 15 minuti).

- Confermare premendo ENTER 14.
- Mediante ▼ TUNING ▲ 11, 12 impostare l'origine con **Source**. È possibile scegliere tra
 - radio DAB,
 - radio FM,
 - o segnale acustico
- Confermare premendo ENTER 14.
 - Nel caso in cui sia stata selezionata la radio DAB o FM, compare > **Last listened**.
- Premere ▼ TUNING ▲ 11, 12, per selezionare l'ultima stazione radio ascoltata (last listened) oppure una stazione preimpostata PRESET.
- Confermare premendo ENTER 14.
- Adesso, tramite ▼ TUNING ▲ 11, 12, è possibile scegliere se si desidera essere svegliati
 - quotidianamente > Daily,
 - nel fine settimana > Weekends oppure
 - nei giorni feriali > Weekdays.
- Confermare premendo ENTER 14.

- ➔ Compare > **Alarm Saved**. L'impostazione è memorizzata.
- ➔ Prima di spegnere l'apparecchio, scegliere il volume desiderato per la sveglia con VOLUME 10 e quindi spegnere l'apparecchio.


Non appena arriva l'ora di sveglia impostata, l'apparecchio si accende con la fonte e il volume selezionati.

Nota:

In caso di interruzione di corrente o qualora la spina sia stata inavvertitamente staccata, la sveglia non funziona.

- ➔ Verificare l'ora.

Disattivare la sveglia dopo l'allarme

- ➔ Premere il tasto  STANDBY 17 per spegnere completamente la sveglia.

Nota:

La funzione di sveglia riaccende l'apparecchio il giorno successivo all'orario di sveglia impostato.

Interrompere brevemente la sveglia dopo l'allarme con la funzione SNOOZE

- ➔ Premere il tasto SNOOZE 4 per spegnere la sveglia per circa 5 minuti. Nel display compare SNOOZE e viene visualizzato il tempo rimanente. Durante l'ora di durata dell'allarme, è possibile ripetere questa operazione tutte le volte che si desidera.

Attivare/disattivare funzione Sveglia

- ➔ In modalità STANDBY, premere ripetutamente il tasto ALARM 3 per attivare o disattivare il timer. Compare "ALARM1: On o Off" e "ALARM2: On o Off".

Come utilizzare la funzione SLEEP

È possibile impostare il periodo di tempo (0-90 minuti) a intervalli di 15 minuti, trascorso il quale l'apparecchio in qualsiasi modo operativo passa in Standby.

- ➔ A tale scopo premere ripetutamente il pulsante SLEEP 4, sul display compare di volta in volta il tempo restante.

Una volta trascorso il tempo impostato, l'apparecchio passa automaticamente in Standby.

Come pulire l'apparecchio



Scossa elettrica!

Per evitare il pericolo di una scossa elettrica, non pulire l'apparecchio con un panno umido o con l'acqua corrente. Prima della pulizia staccare la spina.

Attenzione!

Non usare spugne abrasive, polvere abrasiva e solventi come alcol o benzina.

→ Pulire la custodia con un panno morbido, inumidito con acqua.

Come richiamare le indicazioni sul display

Premendo il tasto INFO 7 in modalità FM è possibile richiamare le informazioni seguenti:

- Testo radio
- Nome stazione emittente
- Tipologia di programma PTY
- Ora
- Data

Come eliminare le anomalie

Se l'apparecchio non funziona come previsto, effettuare una verifica utilizzando le seguenti tabelle.

Se non si riesce a eliminare l'anomalia come sopra indicato, contattare la casa produttrice.

Problemi con la radio

Sintomo	Possibile causa/rimedio
Non si riceve nessuna stazione radio.	L'apparecchio non è nella modalità Radio. Premere il tasto FM/DAB.
Non si riceve alcun segnale DAB.	Controllare se nella regione è possibile la ricezione DAB. Orientare nuovamente l'antenna. Provare a ricevere altre stazioni.
Il suono è debole o di cattiva qualità.	Altri apparecchi, ad es. il televisore, disturbano la ricezione. Allontanare l'apparecchio radio da questi apparecchi. L'antenna non è estratta o orientata correttamente. Estrarre l'antenna. Girare l'antenna per migliorare la ricezione.

Problemi con l'apparecchio

Sintomo	Possibile causa/rimedio
L'apparecchio non si accende.	L'apparecchio non è alimentato dalla corrente. Alimentatore di rete: Collegare correttamente l'alimentatore alla presa elettrica. Funzionamento con le batterie: Inserire delle batterie nuove.
Non si sente alcun suono.	Aumentare il volume. Estrarre il connettore delle cuffie dall'apparecchio, per sentire attraverso gli altoparlanti. Potrebbe essere stata scelta la fonte sbagliata.
Si sente un fruscio.	Un cellulare o un altro dispositivo posto vicino all'apparecchio emette onde radio che creano disturbo. Allontanare il cellulare o il dispositivo dalla radio.
Vi sono altri disturbi di funzionamento, forti rumori oppure sul display compare un'indicazione non corretta.	I componenti elettronici dell'apparecchio sono disturbati. Alimentatore di rete: estrarre la spina. Lasciare l'apparecchio per circa 10 sec. staccato dalla fonte di corrente. Ricollegare l'apparecchio alla rete.
Il display non si accende.	Accendere l'apparecchio. Estrarre la spina, reinserirla, accendere l'apparecchio.

Dati tecnici

Dimensioni dell'apparecchio (larghezza x altezza x profondità):	210 mm x 115 mm x 120 mm
Peso:	ca. 1 kg
Alimentazione della tensione:	230 V corrente alternata, 50 Hz, 8W
Potenza di uscita:	1 W RMS
Condizioni ambientali:	da +5°C a +35°C 5% - 90% di umidità relativa dell'aria (che non condensa)
Radio: Gamme di frequenze: FM analogiche Digital Band III, DAB+ Antenna:	FM 87,5–108 MHz DAB 174–240 MHz Antenna telescopica DAB/FM
Attacco per le cuffie:	3,5 mm

Con riserva di modifiche tecniche ed errori.

Le dimensioni sono approssimative.

Direttive e norme



Questo apparecchio è conforme alla direttiva sulle basse tensioni (2006/95/CE), alla direttiva CEM (2004/108/CE) e alla direttiva CE per i contrassegni.

Come contattare il produttore

DGC GmbH
Graf-Zeppelin-Str. 7
D-86899 Landsberg

Indicazioni per lo smaltimento

Smaltimento dell'imballaggio

Durante il trasporto, il vostro nuovo apparecchio è stato protetto dall'imballaggio. Tutti i materiali usati sono ecologicamente compatibili e riutilizzabili. Contribuite anche voi smaltendo l'imballaggio nel rispetto dell'ambiente. Potete reperire informazioni sui sistemi di smaltimento presso il vostro rivenditore o il vostro centro di smaltimento comunale. Prima dello smaltimento dell'apparecchio rimuovere le batterie.



Pericolo di soffocamento!

Non lasciare l'imballaggio e relativi componenti ai bambini.

Esiste il pericolo di soffocamento a causa delle pellicole e di altri materiali di imballaggio.

Smaltimento dell'apparecchio

I vecchi apparecchi non sono rifiuti privi di valore. Grazie allo smaltimento nel rispetto dell'ambiente, è possibile recuperare materie prime utili. Informarsi presso la propria amministrazione cittadina o comunale circa le opportunità di smaltimento adeguato ed ecologico dell'apparecchio.



Questo apparecchio è contrassegnato in conformità alla direttiva 2002/96/CE relativa ai vecchi apparecchi elettrici ed elettronici (WEEE).

Una volta terminato il suo ciclo di vita, questo prodotto non deve essere smaltito tra i normali rifiuti domestici, ma deve essere consegnato presso un punto di raccolta per il riciclaggio di apparecchi elettrici ed elettronici. Il simbolo sul prodotto, sul manuale d'uso o sull'imballaggio richiama a tale aspetto. I materiali vanno riciclati in base al proprio simbolo. Con il riutilizzo, il recupero dei materiali od altre forme di riciclaggio di vecchi apparecchi si contribuisce in modo decisivo alla protezione del nostro ambiente.



Pericolo di morte!

Una volta che l'apparecchio è fuori servizio, estrarre la spina della corrente elettrica. Tagliare il cavo di rete e rimuoverlo insieme alla spina.