

SICHERHEITSHINWEISE



- Setzen Sie das Gerät weder Regen noch sonstiger Feuchtigkeit aus, um Feuergefahr und die Gefahr eines elektrischen Schlages zu vermeiden.
- Öffnen sie nicht das Gehäuse. Andernfalls besteht die Gefahr eines elektrischen Schlags.
- Der Netzadapter arbeitet mit 230 V Wechselstrom bei 50 Hz. Versuchen Sie **niemals**, den Adapter mit einer anderen Spannung zu betreiben.
- Sollten Fremdkörper oder Flüssigkeit in das Gerät gelangen, ziehen Sie ggf. sofort den Netzstecker aus der Steckdose und entfernen Sie die Batterien. Lassen Sie das Gerät von qualifiziertem Fachpersonal überprüfen, bevor Sie es wieder in Betrieb nehmen. Andernfalls besteht die Gefahr eines elektrischen Schlags.
- Das Gerät verwendet einen unsichtbaren Laserstrahl. Dieser kann Ihre Augen bei falscher Handhabung verletzen. Schauen Sie nie in die Laser-Einheit bei geöffneter Disc-Schublade.
- Das Gerät wurde als Laser-Gerät der Klasse 1 (CLASS 1 LASER) eingestuft. Der entsprechende Aufkleber (CLASS 1 LASER PRODUCT) befindet sich auf der Rückseite des Gerätes.
- Bevor Sie das Gerät einschalten, stellen Sie den Lautstärkeregler in die Minimum-Position, da Sie sonst Ihr Gehör schädigen können.
- Lassen Sie Kinder niemals unbeaufsichtigt das Gerät benutzen.
- Überlassen Sie Wartungsarbeiten stets qualifiziertem Fachpersonal. Andernfalls gefährden Sie sich und andere.
- Stellen Sie keine schweren Gegenstände auf das Gerät bzw. Netzkabel.
- Wenn Sie das Gerät von einer kalten in eine warme Umgebung bringen, kann sich im Inneren des Gerätes Feuchtigkeit niederschlagen. Warten Sie in diesem Fall etwa eine Stunde, bevor Sie das Gerät in Betrieb nehmen.
- Das Gerät ist ein Präzisionsgerät. Verschmutzung kann zu Verschlechterung der Wiedergabequalität führen.
- Direkte Wärmeeinwirkung durch Heizkörper oder Sonnenlicht vermeiden. Feuchtigkeit und Regen sowie extreme Hitze oder Kälte würden dem Gerät schaden.
- Vorsicht beim Gebrauch des Gerätes im Straßenverkehr! Um Unfälle zu vermeiden, müssen Umweltgeräusche noch wahrgenommen werden können.
- Achten sie beim Einlegen der Batterien/Akkumulatoren auf korrekte Polarität.
- Keine unterschiedlichen Batterien/Akkumulatoren einsetzen. Verwenden Sie immer nur eine Sorte des jeweiligen Typs!
- Niemals alte und neue Batterien/Akkumulatoren gemeinsam verwenden.
- Die Batterien/Akkumulatoren gehören **nicht** in Kinderhände. Das Verschlucken von Batterien/Akkumulatoren kann zu ernsthaften Gesundheitsschäden führen.



ACHTUNG!

Nur Ni-Cd-Akkus über Ladefunktion laden!

Normale Batterien dürfen nicht geladen, erhitzt oder ins offene Feuer geworfen werden (Explosionsgefahr!).

ACHTUNG!

Längeres Hören bei hoher Lautstärke kann Gehörschäden verursachen.

DCD101-2 Tragbarer Audio-CD-/MP3-Spieler mit Anti-Schock-Funktion (45 Sek. CD-Puffer/120 Sek. MP3-Puffer)



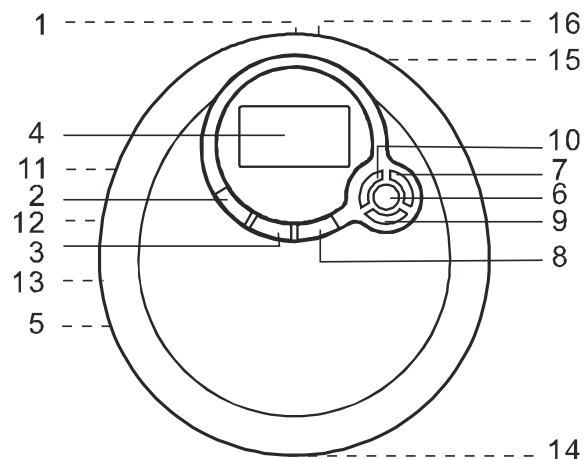
Inhalt

- Ausstattung
- Bedienungselemente
- Stromversorgung
- Anschlüsse
- Kopfhörerbuchse
- CD-/MP3-Wiedergabe
- Auffinden eines bestimmten Titels oder einer Titelstelle
- Wiedergabe wiederholen
- Titel-Anspielfunktion (Intro Scan)
- Zufällige Titelfolge
- Programmierte Wiedergabe
- Schnelle Auswahl von MP3-Titeln mit der Taste MENU
- Album / Titel suchen
- MP3-CD aufnehmen und abspielen
- Besondere Funktionen
- Wartung
- Technische Daten
- Entsorgung

AUSSTATTUNG

- CD-R/RW und MP3-Disc-Wiedergabe
 - MP3-Titelwiedergabe bis zu 384 kbps
 - SPRUNG vorwärts/rückwärts
 - SUCH vorwärts/rückwärts
 - Album-Inhaltsverzeichnis
 - Titelname-Anzeige
 - Titelname-Inhaltsverzeichnis
 - Automatisch ID3 Tag finden
 - Titelname läuft während des Abspielens
 - Wiederhol-Funktion für Titel, Album und Disc
 - Intro-Wiedergabe
 - Programmirtes Abspielen (bis zu 24 Speicherplätze)
 - Digital-Equalizer - Classic/Pop/Jazz/Rock/Normal
 - Elektronische Anti-Sprungfunktion (Anti-Shock-System) 45 Sek. für Audio-CD und 120 Sek. für MP3-CD
 - Autom. Ausschalten (nach 60 Sek.)
 - Batterie-Anzeige auf LCD-Display
 - Batterie-Lade-System und Lade-Anzeige (LED)
- Dieses Gerät entspricht der
- Niederspannungsrichtlinie (73/23/EEC)
 - EMV-Richtlinie (89/336/EEC) und
 - CE-Kennzeichnungsrichtlinie (93/68/EEC).

BEDIENUNGSELEMENTE

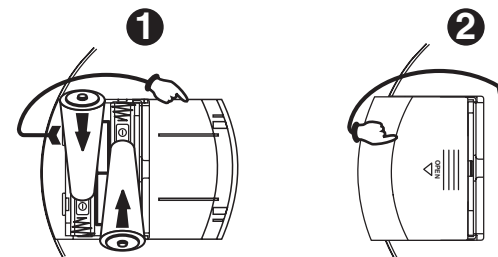


- | | |
|----------------------|--|
| 1. DC IN 4.5 V | Eingang externe Stromversorgung 4.5 V DC / 500 mA |
| 2. MODE/CLEAR | wählt die verschiedenen, möglichen Abspielarten WIEDERHOLEN 1/ ALLE, INTRO, RANDOM |
| 3. ESP/MENU | MP3: wählt die Suchfunktion durch MENU
CD AUDIO: Anti-Shock Protection ein/aus |
| 4. Anzeige (Display) | LCD-Anzeige |
| 5. Batteriefach | zum Einlegen der Batterien (2 x UM-3/AA Alkaline-Batterien) |
| 6. PLAY/PAUSE/▲ | Schaltet das Gerät ein, beginnt und unterbricht das Abspielen einer CD |
| 7. SPRUNG+/SUCH/▶ | CD Audio: springt oder sucht schnell CD-Titel vorwärts
MP3: springt oder sucht schnell Titel und Album vorwärts - RECHTS |
| 8. PROG./EQ/ENTER | Aktivieren Programmierungsmodus, MP3-suchen - ENTER, Anwahl der Equalizer-Einstellungen |
| 9. STOP/▼ | Stoppt das Abspielen der CD, deaktiviert ein Programm und schaltet das Gerät aus - MP3 suchen - UNTEN |
| 10. SPRUNG-/SUCH/◀ | CD Audio: springt oder sucht schnell CD-Titel rückwärts
MP3: springt oder sucht schnell Titel und Album rückwärts - LINKS |
| 11. LINE OUT | 3.5 mm Tonausgang, zum Anschließen des Players an ein externes Audiosystem (z. B. Verstärker) |
| 12. PHONES | 3.5 mm Anschlussbuchse für Kopfhörer mit Lautstärkeregelung |
| 13. VOLUME | Lautstärkeregelung |
| 14. OPEN | Öffnet das CD Fach |
| 15. RECHARGE ON/OFF | Auf ON stellen, um das Aufladen zu starten. Beide Akkumulatoren müssen wiederaufladbare Akkumulatoren vom Typ NiCd sein. |
| 16. LED RECHARGE | Ladeanzeige: Rote LED leuchtet auf und zeigt an, dass beide Akkumulatoren aufgeladen werden. |

STROMVERSORGUNG

Betrieb mit normalen Batterien

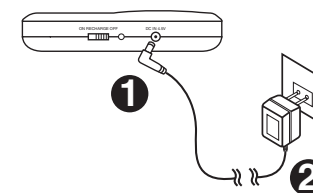
- Öffnen Sie den Batteriefachdeckel, der sich auf der unteren Seite des Gerätes befindet, indem Sie ihn schieben und anheben. (Entfernen Sie nicht den Batteriedeckel.)
- Setzen Sie 2 x 1.5V-Alkaline-Batterien Größe UM-3/AA entsprechend der richtigen, in dem Batteriefach angezeigten Polarität ein (1).
- Schließen Sie den Batteriefachdeckel (2).



Hinweis: Wenn die Anzeige "LOW BATTERY" auf dem Display erscheint, sind die Batterien schwach und sollten ersetzt werden.

Betrieb mit einem Netzgerät (AC/DC-Adapter, mitgeliefert)

- Stecken Sie den DC-Stecker am Ende des AC/DC-Adapters (4.5 V) in die DC IN-Buchse, die sich auf der Rückseite des Gerätes befindet (1).
- Schließen Sie den AC/DC-Adapter an eine AC-Steckdose mit 230 V ~, 50/60 Hz an (2).



HINWEISE:

- Wenn normale Batterien im Gerät sind und das Netzgerät angeschlossen wird, wird automatisch auf die AC-Stromquelle umgeschaltet.
- Verwenden Sie nur den mitgelieferten AC/DC-Adapter. Andere Adapter-Typen könnten das Gerät beschädigen.
- Vergewissern Sie sich, daß die Betriebsspannung des Netzgerätes mit der örtlichen Netzspannung übereinstimmt, bevor Sie ihn in die Wandsteckdose stecken.
- Wenn Sie das Gerät nicht mit Wechselstrom (AC) betreiben, ziehen Sie das Netzgerät aus der Wandsteckdose.
- Berühren Sie das Netzgerät nicht mit feuchten Händen.

Betrieb mit Akkus

1. Wenn das Netzgerät am Gerät angeschlossen ist, ziehen Sie zuerst das Kabel des Netzgerätes aus der Wandsteckdose.
2. Öffnen Sie den Batteriefachdeckel wie oben beschrieben.
3. Setzen Sie die 2 empfohlenen Akkus entsprechend der richtigen, im Batteriefach angezeigten Polarität ein.
4. Schließen Sie den Batteriefachdeckel und stellen Sie den Netzanschluss des Netzgerätes wieder her.
5. Stellen Sie den LADE-Schalter auf ON, um das Aufladen zu starten. Die rote LADE-Anzeige leuchtet.
6. Nach 15 Stunden stellen Sie den LADE-Schalter auf OFF und ziehen Sie das Kabel des Netzgerätes aus der Wandsteckdose.

ACHTUNG!

Nur Ni-Cd-Akkus über Ladefunktion laden!

Normale Batterien dürfen nicht geladen, erhitzt oder ins offene Feuer geworfen werden (Explosionsgefahr!).



Vorsichtsmaßnahmen:

- Beide Akkumulatoren müssen wiederaufladbare Akkumulatoren vom Typ NICKEL – CADMIUM sein.
- Laden Sie die Akkus NICHT 24 Stunden oder länger auf, ansonsten wird ihre Leistungsfähigkeit beeinträchtigt.
- Keine unterschiedlichen Batterien/Akkumulatoren einsetzen. Verwenden Sie immer nur eine Sorte des jeweiligen Typs!

Hinweise:

- Wenn die Akkus zum ersten Mal aufgeladen werden, benötigt man ca. 15 Stunden, bis sie vollständig aufgeladen sind. Vergewissern Sie sich nach dem Ladevorgang, den LADE-Schalter auf OFF zu stellen und das Kabel des Netzgerätes aus der Wandsteckdose zu ziehen.
- Wenn die Betriebsdauer stark nachlässt, auch wenn die Akkus richtig aufgeladen worden sind, kaufen Sie bitte einen neuen Akku-Satz.

ANSCHLÜSSE

Externes Audio-System

Schließen Sie das Stereo-Verbindungskabel (nicht mitgeliefert) an die LINE OUT-Buchse des Gerätes und die CD/AUX-Buchse Ihres Audio-Systems an. (Schließen Sie es nicht an die Verstärker-Phono-Buchse an).

Hinweis: Schalten Sie das Gerät immer aus, bevor Sie Anschlüsse zwischen dem CD-Spieler und einem anderen Audio-System vornehmen.

- Wenn der CD-Spieler Störungen beim Fernseh- oder Radioempfang hervorruft, entfernen Sie ihn vom Fernsehgerät oder vom Radio.

KOPFHÖRERBUCHSE

Schließen Sie die Stereo-Ohrhörer (mitgeliefert) an die Kopfhörerbuchse an.

CD-/MP3-WIEDERGABE

1. Schließen Sie die mit gelieferten Ohrhörer oder andere Kopfhörer mit einem 3,5 mm-Kopfhöreranschluss an die Kopfhörerbuchse an.
2. OPEN-Verschluss nach rechts schieben, um das CD-Fach zu öffnen
3. Legen Sie eine Disc mit der beschrifteten Seite nach oben ein.
4. Schließen Sie das CD-Fach, bis es einrastet.
5. Stellen Sie den VOLUME-Regler auf Minimum.
6. Drücken Sie die PLAY/PAUSE-Taste. Das Gerät wird automatisch eingeschaltet und die Anzeige "Now Reading" erscheint auf dem Display. Die Wiedergabe startet automatisch.

CD-FUNKTION

Auf dem Display erscheint die Gesamtanzahl der Titel und die Gesamt-Wiedergabezeit. Während der Wiedergabe wird die Nummer und die Wiedergabezeit des aktuellen Titels im Display angezeigt.

MP3-FUNKTION

Im Display erscheint die Gesamtanzahl der Album, Titel und die Gesamt-Wiedergabezeit. Während der Wiedergabe wird die Albumnummer, die Nummer und die Wiedergabezeit des aktuellen Titels auf dem Display angezeigt.

CD + MP3

1. Stellen Sie mit dem VOLUME-Regler die gewünschte Lautstärke ein.
2. Um die Wiedergabe kurzzeitig anzuhalten, drücken Sie einmal die PLAY/PAUSE-Taste. Die Nummer und die Wiedergabezeit des aktuellen Titels blinken im Display. Drücken Sie erneut die PLAY/PAUSE-Taste, um die Wiedergabe fortzusetzen.
3. Um die Wiedergabe zu stoppen, drücken Sie einmal die STOP-Taste.
4. Um das Gerät vollständig auszuschalten, drücken Sie zweimal die STOP-Taste.

Hinweise:

- Wenn das CD-Fach während der Wiedergabe versehentlich geöffnet wird, erscheint "Door Open" im Display.
- Bevor Sie das CD-Fach mit dem OPEN-Verschluss öffnen, warten Sie, bis die CD vollständig stoppt.
- Dieses Gerät kann 3" (8 cm) CD-Singles ohne Adapter wiedergeben.

Information zur Wiedergabe (Abspielen)

- Ist eine beschreibbare bzw. beispielbare CD (Rewritable/Recordable) nicht korrekt gebrannt worden, erscheint im Display die Anzeige "Disc Error". Für die Audio CD die Funktion ABSCHLIESSEN Ihres Brenners benutzen, um die Aufzeichnung zu vervollständigen.
- Das Abspielen wird unterbrochen, wenn das CD-Fach geöffnet wird.
- Beim Abspielen der CD erscheint die Anzeige "ESP" im Display bis der Speicher voll ist.

- Wird das Gerät nicht innerhalb von 10 Sekunden gestartet, stellt sich das Display auf Null; Verstreichen weitere 30 Sekunden ohne irgendeinen Befehl, schaltet sich das Gerät automatisch ab, um die Batterien zu schonen. Alle Einstellungen wie Programmierungen oder Abspielarten gehen dabei verloren.

AUFFINDEN EINES BESTIMMTEN TITELS ODER EINER TITELSTELLE

BEI EINER AUDIO-CD

1. Drücken Sie die SPRUNG-RÜCKWÄRTS-(⏮)-Taste einmal, um an den Anfang des laufenden Titel zurückzukehren.
2. Drücken Sie die RÜCKWÄRTS-(⏪)-Taste mehrmals, um zu vorherigen Titeln zurückzukehren.
3. Drücken Sie die SPRUNG-VORWÄRTS-(⏭)-Taste mehrmals, um zu folgenden Titeln zu springen.
4. Halten Sie die VORWÄRTS-(⏩)- oder die RÜCKWÄRTS-(⏪)-Taste gedrückt, um schnell eine bestimmte Titelstelle vorwärts oder rückwärts aufzusuchen.

Hinweis: Während des Suchlaufs hören Sie eine niedrigere Lautstärke, was es Ihnen erleichtert, die richtige Titelstelle zu finden.

BEI EINER MP3-CD

1. Drücken Sie die RÜCKWÄRTS-(⏪)-Taste einmal, um an den Anfang des laufenden Titels zurückzukehren.
2. Drücken Sie die RÜCKWÄRTS-(⏪)-Taste mehrmals, um zu vorherigen Titeln zurückzukehren.
3. Drücken Sie die VORWÄRTS-(⏩)-Taste mehrmals, um zu folgenden Titeln zu springen.
4. Drücken Sie die ESP/MENU-Taste einmal für die Titelsuche in alphabetischer Reihenfolge. Drücken Sie die Tasten ◀, ▶, um den gewünschten Anfangsbuchstaben auszuwählen. Drücken Sie die Tasten ▲, ▼, um in der Buchstabenanzeige vor- oder zurückzuspringen. Drücken Sie danach die Taste ENTER, um einen Titel mit dem gewählten Anfangsbuchstaben zu suchen.
5. Drücken Sie die ESP/MENU-Taste noch einmal, um nach einem Album zu suchen. Mit den Tasten ▲, ▼ können Sie sich die Alben der MP3-CD anzeigen lassen. Drücken Sie die Tasten ◀, ▶, um die Titel der Alben zu lesen.
6. Drücken Sie zur Bestätigung die Taste ENTER. Der gewählte Titel wird gespielt.

WIEDERGABE WIEDERHOLEN

BEI EINER AUDIO-CD

1. Drücken Sie die PLAY/PAUSE-Taste.
2. Um denselben Titel zu wiederholen, drücken Sie einmal die MODE/CLEAR-Taste. Im Display erscheint die Anzeige "REP 1". Der ausgewählte Titel wird solange wiederholt, bis die STOP-Taste gedrückt wird. Um den Wiederhol-Modus zu löschen, drücken Sie die MODE/CLEAR-Taste viermal. Die Anzeige "REP 1" erlischt im Display.
3. Um die gesamte CD zu wiederholen, drücken Sie zweimal die MODE/CLEAR-Taste. Im Display erscheint die Anzeige "REP A" und alle Titel werden wiederholt. Die Titel werden solange wiederholt, bis die STOP-Taste gedrückt wird.
4. Um den Wiederhol-Modus zu löschen, drücken Sie die MODE/CLEAR-Taste dreimal. Die Anzeige "REP A" erlischt im Display.

BEI EINER MP3-CD

1. Drücken Sie die PLAY/PAUSE-Taste.
2. Um denselben Titel zu wiederholen, drücken Sie einmal die MODE/CLEAR-Taste. Im Display erscheint die Anzeige "REP 1". Der ausgewählte Titel wird solange wiederholt, bis die STOP-Taste gedrückt wird. Um den Wiederhol-Modus zu löschen, drücken Sie die MODE/CLEAR-Taste fünfmal. Die Anzeige "REP 1" erlischt im Display.
3. Um das gesamte Album zu wiederholen, drücken Sie zweimal die MODE/CLEAR-Taste. Im Display erscheint die Anzeige "REP A". Alle Titel des Albums werden solange wiederholt, bis die STOP-Taste gedrückt wird. Um den Album-Wiederhol-Modus zu löschen, drücken Sie die MODE/CLEAR-Taste viermal. Die Anzeige "REP A" erlischt im Display.
4. Um die gesamte MP3-Disc zu wiederholen, drücken Sie dreimal die MODE/CLEAR-Taste. Im Display erscheint die Anzeige "REP D". Alle Titel der MP3-CD werden solange wiederholt, bis die STOP-Taste gedrückt wird. Um den Wiederhol-Modus zu löschen, drücken Sie die MODE/CLEAR-Taste dreimal. Die Anzeige "REP D" erlischt im Display.

TITEL-ANSPIELFUNKTION (INTRO SCAN)

BEI EINER AUDIO-CD

1. Drücken Sie die PLAY/PAUSE-Taste.
2. Drücken Sie die MODE/CLEAR-Taste dreimal, um den Anspiel-Modus zu aktivieren. Im Display erscheint "INT".
3. Drücken Sie die PLAY/PAUSE-Taste. Es werden die ersten 10 Sekunden jedes Titels auf der CD angespielt.

- Drücken Sie die MODE/CLEAR-Taste weitere zweimal, um den Anspiel-Modus zu löschen, und um zum normalen Wiedergabe-Modus zurückzukehren.
- Das Gerät wird sich nach 60 Sek. automatisch ausschalten, wenn alle Titel abgespielt sind.

BEI EINER MP3-CD

- Drücken Sie die PLAY/PAUSE-Taste.
- Drücken Sie die MODE/CLEAR-Taste viermal, um den Anspiel-Modus zu aktivieren. Im Display erscheint die Anzeige "INT".
- Drücken Sie die PLAY/PAUSE-Taste. Es werden die ersten 10 Sekunden jedes Titels jedes Albums auf der CD angespielt.
- Drücken Sie die MODE/CLEAR-Taste weitere zweimal, um den Anspiel-Modus zu löschen, und um zum normalen Wiedergabe-Modus zurückzukehren.
- Das Gerät wird sich nach 60 Sek. automatisch ausschalten, wenn alle Titel abgespielt sind.

ZUFÄLLIGE TITELFOLGE

BEI EINER AUDIO-CD

- Drücken Sie die MODE/CLEAR-Taste viermal, um den Zufallsmodus zu aktivieren. Im Display erscheint die Anzeige "RND".
- Drücken Sie die PLAY/PAUSE-Taste, um die Wiedergabe der Titel einer CD in zufälliger Reihenfolge zu starten.
- Drücken Sie die SKIP (▶▶)-Taste, um zum nächsten Titel in zufälliger Reihenfolge zu springen.
- Drücken Sie erneut die MODE/CLEAR-Taste, um zum normalen Wiedergabe-Modus zurückzukehren.

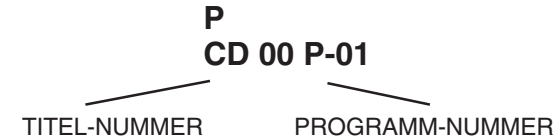
BEI EINER MP3-CD

- Drücken Sie die MODE/CLEAR-Taste fünfmal, um den Zufallsmodus zu aktivieren. Im Display erscheint die Anzeige "RND".
- Drücken Sie die PLAY/PAUSE-Taste, um die Wiedergabe der Titel einer CD in zufälliger Reihenfolge zu starten.
- Drücken Sie die SKIP (▶▶)-Taste, um zum nächsten Titel in zufälliger Reihenfolge zu springen.
- Drücken Sie erneut die MODE/CLEAR-Taste, um zum normalen Wiedergabe-Modus zurückzukehren.

PROGRAMMIERTE WIEDERGABE

BEI EINER AUDIO-CD

- Drücken Sie im PLAY-Modus die STOP-Taste.
- Drücken Sie die PROG./EQ-Taste. Im Display erscheint:



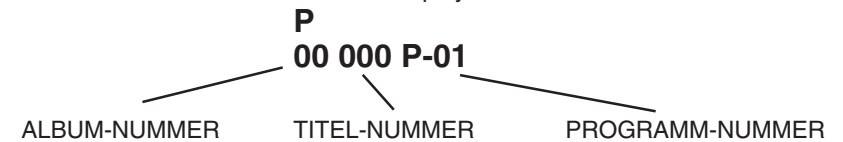
- Gewünschten Titel mit VORWÄRTS-/RÜCKWÄRTS(▶▶/◀◀)-Tasten wählen.
- Drücken Sie die PROG./EQ-Taste, um den gewählten Titel zu speichern.
- Wiederholen Sie die Schritte 3 und 4, um bis zu 24 Titel zu speichern.
- Drücken Sie die PLAY/PAUSE-Taste, um die programmierte Wiedergabe zu starten.
- Um die programmierte Wiedergabe zu löschen, drücken Sie im STOP-Modus die MODE/CLEAR-Taste 3 Sek. lang.

Hinweise:

- Durch Öffnen des CD-Fachs wird die programmierte Wiedergabe ebenfalls gelöscht.
- Wiederholfunktionen: drücken Sie die MODE/CLEAR-Taste, bis im Display die Anzeige "REP 1", "REP A" oder "INT" erscheint.

BEI EINER MP3-CD

- Drücken Sie die im PLAY-Modus die STOP-Taste.
- Drücken Sie die PROG./EQ-Taste. Im Display erscheint:



Die Album-Nummer blinkt im Display.

- Gewünschtes Album mit VORWÄRTS-/RÜCKWÄRTS(▶▶/◀◀)-Tasten wählen. Die Album-Nummer beginnt zu blinken.
- Drücken Sie einmal die PROG./EQ-Taste, um dieses Album zu speichern. Die Titelnummer beginnt zu blinken.
- Gewünschten Titel mit VORWÄRTS-/RÜCKWÄRTS(▶▶/◀◀)-Tasten wählen.
- Drücken Sie die PROG./EQ-Taste, um diesen Titel zu speichern.
- Wiederholen Sie die Schritte 3 bis 6, um bis zu 24 Titel zu speichern.
- Drücken Sie die PLAY/PAUSE-Taste, um die programmierte Wiedergabe zu starten.
- Um die programmierte Wiedergabe zu löschen, drücken Sie im STOP-Modus die MODE/CLEAR-Taste 3 Sek. lang.

Hinweise:

- Durch Öffnen des CD-Fachs wird die programmierte Wiedergabe ebenfalls gelöscht.
- Wiederholfunktionen: drücken Sie die MODE/CLEAR-Taste, bis im Display die Anzeige "REP 1", "REP A" oder "INT" erscheint.

SCHNELLE AUSWAHL VON MP3-TITELN MIT DER TASTE ESP/MENU

Sie können gewünschte Titel bzw. Alben direkt mit den Funktionen "FILE NAME", "FILE SELECT" und "ALBUM SELECT" suchen.

"FILE NAME" (TITELNAME) SUCHEN

Zum Beispiel: rock.mp3 (File-Name)

1. Drücken Sie die ESP/MENU-Taste einmal. Im Display erscheint die Anzeige "ABCDEFGHJKLM" und der Cursor blinkt.
2. Drücken Sie die Taste ▲. Im Display erscheint die Anzeige "MNOPQRSTUVWXYZ" und der Cursor blinkt.
3. Wählen Sie den Buchstaben "R" mit den Tasten ◀, ▶. Der Cursor springt zu "R".
4. Drücken Sie die Taste ENTER.

Nachdem der Titel "rock.mp3" gefunden wurde, startet automatisch die Wiedergabe. Wenn zwei oder mehr Titel den gleichen Anfangsbuchstaben haben, wird der erste Titel angezeigt.

Wählen Sie den gewünschten Titel mit den Tasten ◀, ▶ aus und drücken Sie die Taste ENTER.

Hinweis:

- Es werden auch MP3-Titelbezeichnungen mit Symbolen (z.B: *, /, -, !, =, usw.) erkannt. Um diese mit der File-Name-Search-Funktion aufzurufen, wählen Sie im Display das entsprechende Symbol mit den Tasten ◀, ▶ aus.

ALBUM / TITEL SUCHEN

1. Drücken Sie die Taste ESP/MENU zweimal. Der Name des Albums erscheint im Display in der oberen Reihe, der Titel-Name in der unteren Reihe.
2. Wählen Sie den gewünschte Namen des Albums bzw. des Titels mit den Tasten ◀, ▶.
3. Drücken Sie die Taste ENTER.

Der gewünschte Titel wird automatisch wiedergegeben.

MP3-CD AUFNEHMEN UND ABSPIELEN

MP3 IN EINZELSESSION AUFNEHMEN

Eine in Einzelsession aufgenommene MP3-CD (siehe Einstellungen CD-Brenn-Software) muss mit Ihrer CD-Brenn-Software korrekt abgeschlossen werden, damit dieses Gerät die MP3-CD wiedergeben kann. Nachträgliche Aufnahmen von MP3-Dateien auf diese CD sind dann nicht mehr möglich.

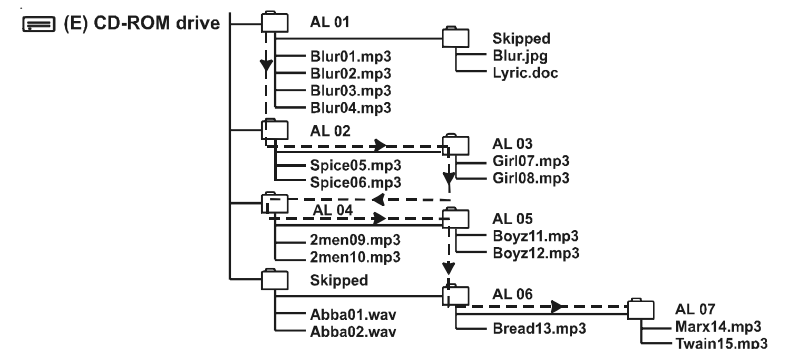
MP3 IN MULTISESSION AUFNEHMEN

Wenn Sie eine MP3-CD in Multisession (siehe Einstellungen CD-Brenn-Software) mit Ihrer CD-Brenn-Software aufnehmen, brauchen Sie die CD nicht abschliessen. Auf diese Weise können zusätzliche MP3-Dateien zu verschiedenen Zeitpunkten auf die MP3-CD gebrannt werden, bis die CD keinen Speicherplatz mehr aufweist.

AUFGENOMMENE MP3-CD ABSPIELEN

Wenn Sie eine MP3-CD in Ihren Computer einlegen, erscheint im Windows-Explorer z.B. folgende Verzeichnisstruktur.

- Die MP3-Titel befinden sich in Ordnern (Alben) auf verschiedenen Ebenen und haben das Dateiformat mp3 (z. B. Blur01.mp3)
- Das Gerät nummeriert alle Alben mit enthaltenen MP3-Titeln aufsteigend (z. B. AL01 bis AL07). Ist z. B. ein MP3-Titel in einem untergeordneten Album enthalten, (z. B. Girl07.mp3), wird dieses Album in die Nummerierung eingeschlossen (z. B. AL03), damit das Gerät auf dieses Album zugreifen kann.
- Ein Album mit der Bezeichnung "Skipped" enthält Dateiformate (z.B. jpg, wav, etc.), die vom Gerät nicht wiedergegeben werden können und automatisch übersprungen werden.
- Die Fließrichtung mit den Pfeilen zeigt eine mögliche Reihenfolge der Wiedergabe von MP3-Titeln durch das Gerät an.



BESONDERE FUNKTIONEN

Vorwahl-Equalizer

Drücken Sie die PROG./EQ-Taste mehrmals, um verschiedene Klangeinstellungen zu wählen: 1 x: NORMAL, 2 x: CLASSIC, 3 x: POP, 4 x: JAZZ, 5 x: ROCK

Automatisches Ausschalten

Wenn die Wiedergabe des Gerätes für ca. 60 Sekunden angehalten wird, wird das Gerät automatisch ausgeschaltet (Automatische Ausschalt-Funktion).

Antisprung-Funktion (ANTI-SHOCK)

- Während der Wiedergabe kann das Gerät Stößen oder Schwingungen ausgesetzt werden (beim Laufen oder in einem sich bewegenden Fahrzeug). Die Antisprung-Funktion garantiert eine ununterbrochene Wiedergabe.
- Erscheint die Anzeige "ESP" (z.B. Tasten ►/◄ drücken) im Display, ist die Funktion aktiviert und der Speicher wird geladen.
- Wenn der Spieler während mehr als 45 Sekunden bei einer Audio-CD bzw. 120 Sek. bei einer MP3-CD angestoßen wird, es ist möglich, dass Sie für weniger als 1 Sek. keinen Ton hören. Erst wenn sich das Gerät wieder stabilisiert hat, wird die Wiedergabe fortgesetzt.

Hinweise:

- Wenn Sie die Antisprung-Funktion verwenden, dreht sich die CD schneller als bei der normalen Wiedergabe. Verwenden Sie die Antisprung-Funktion nur, wenn es notwendig ist, um die Betriebsdauer der Batterien zu schonen.
- Antisprung-Funktion ausschalten: drücken Sie die ESP-Taste, die Anzeige "ESP OFF" erscheint im Display; Einschalten: ESP-Taste erneut drücken, "ESP" erscheint im Display
- Die Antisprung-Funktion korrigiert nicht Fehler, die durch defekte, zerkratzte oder schmutzige CDs hervorgerufen werden.
- **Wichtig: Bitte beachten Sie, dass bei der Wiedergabe von MP3-Titeln die Antisprung-Funktion immer in Betrieb ist, und nicht ausgeschaltet werden kann.**

WARTUNG

Reinigen des Gerätes

Wischen Sie das Gerätegehäuse mit einem weichen Tuch ab, das mit einer milden Seifenwasserlösung angefeuchtet ist.

Umgang mit den CDs



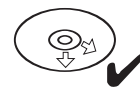
Ihr Gerät wurde speziell entwickelt, um Compact Discs wiederzugeben. Es sollten keine anderen Discs ins Gerät eingelegt werden.

Legen Sie die Disc immer mit der beschrifteten Seite nach oben ein.

Auch wenn die Compact Discs während der Wiedergabe keiner Abnutzung unterliegen, könnten durch unsachgemäßen Umgang hervorgerufene Schäden zu einer unregelmäßigen Wiedergabequalität führen.

Um Ihre Compact Discs in gutem Zustand zu bewahren, gehen Sie bitte sorgfältig mit ihnen um.

Obwohl kleinste Staubteilchen und Fingerabdrücke keinen Einfluß auf die Wiedergabe haben, sollten Sie die bespielte Oberfläche Ihrer Discs sauber halten.



Wischen Sie die Disc mit einem sauberen, trockenen, fusselreien und weichen Tuch ab, wobei Sie mit geraden Bewegungen von der Mitte nach außen vorgehen.

Verwenden Sie niemals Plattenreiniger, Plattensprays, Antistatik-Sprays, Flüssigkeiten oder chemische Flüssigkeiten, um die Oberfläche der Disc zu reinigen. Der Plastiküberzug könnte ernsthaft beschädigt werden.

Legen Sie die Disc immer in ihre Schutzhülle zurück. Vermeiden Sie es, die Disc längere Zeit dem direkten Sonnenlicht, extremen Temperaturen oder hoher Feuchtigkeit auszusetzen. Schreiben Sie nicht mit einem Kugelschreiber auf das Etikett der CD, die Disc könnte zerkratzt werden.

TECHNISCHE DATEN

Audio

D/A-Wandlung	1-Bit DAC, 8-fach Oversampling
Frequenzgang	20-20.000 Hz
Anti-Schock	45 Sekunden Puffer Audio-CD 120 Sekunden Puffer MP3-CD
Gleichlaufschwankungen	Nicht meßbar
Kanalanzahl	2 Kanäle (Stereo)
Ausgangspegel	Leitungsausgang: 0.6 V RMS (47 Ohm) Kopfhörer: 20 mW (32 Ohm)

MP3

MPEG Größe (Ratio)	32-384 Kbps
Oversampling	8/48 KHz
MP3 Wiedergabe	Format mit ISO9660 kompatibel

Kontrollieren Sie die Bedienungsanleitung Ihres CD Brenners, ob dieser mit den angegebenen Spezifikationen übereinstimmt.

Allgemeines

Stromversorgung	2 x UM-3 AA Alkaline-Batterien oder Akkus DC-Eingangsbuchse 4.5V für AC-Netzadapter (mittlerer positiver Pol)
Stromverbrauch	0.8 W (DC 3 V) unter normalen Bedingungen

Hinweis: Auf Grund ständiger Verbesserungen bleibt die Änderung der technischen Daten und des Designs ohne Vorankündigung vorbehalten.

ENTSORGUNG

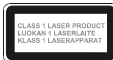
Entsorgen Sie verbrauchte Batterien oder das Gerät über einen zugelassenen Entsorgungsfachbetrieb oder über Ihre kommunale Entsorgungseinrichtung. Werfen Sie verbrauchte Batterien oder den CD-Player keinesfalls in den normalen Hausmüll.

Beachten Sie die aktuell geltenden Vorschriften. Setzen Sie sich im Zweifelsfall mit Ihrer Entsorgungseinrichtung in Verbindung.

VEILIGHEIDSVOORSCHRIFTEN



- Plaats het toestel niet in de regen of andere vochtigheid om brandgevaar en het gevaar voor een elektrische schok te vermijden.
- Open de behuizing niet. Anders bestaat het gevaar voor elektrische schokken.
- De netadapter werkt met 230 V wisselstroom bij 50 Hz. Probeer **nooit** om de adapter met een andere spanning te gebruiken.
- Als er vreemde voorwerpen of vloeistof in het toestel terechtkomt, trek dan evt. onmiddellijk de stekker uit het stopcontact en verwijder de batterijen. Laat het toestel door gekwalificeerd vakpersoneel controleren voor u het opnieuw in gebruik neemt. Anders bestaat het gevaar voor elektrische schokken.
- Het toestel gebruikt een onzichtbare laserstraal. Die kan uw ogen bij verkeerd gebruik verwonden. Kijk nooit in de lasereenheid als de disklade geopend is.
- Het toestel is een lasertoestel van de klasse 1 (CLASS 1 LASER). De bijbehorende sticker (CLASS 1 LASER PRODUCT) bevindt zich aan de achterkant van het toestel.
- Voor u het toestel inschakelt, zet u de volumeregelaar op de minimumstand, omdat uw gehoor anders beschadigd kan worden.
- Laat kinderen nooit zonder toezicht het toestel gebruiken.
- Laat onderhoud door gekwalificeerd vakpersoneel uitvoeren. Anders brengt u zichzelf en anderen in gevaar.
- Plaats geen zware voorwerpen op het toestel of op het netsnoer.
- Als u het toestel van een koude in een warme omgeving brengt, kan er zich binnenin het toestel vocht aanzetten. Wacht in dit geval ca. een uur voor u het toestel in gebruik neemt.
- Het toestel is een precisietoestel. Vuil kan tot een verslechtering van de weergavekwaliteit leiden.
- Directe warmte-inwerking door verwarmingstoestellen of zonlicht vermijden. Vocht en regen alsook extreme hitte of koude zouden het toestel beschadigen.
- Wees voorzichtig bij het gebruik van het toestel op de openbare weg! Om ongevallen te vermijden, moeten omgevingsgeluiden nog waargenomen kunnen worden.
- Let bij het plaatsen van de batterijen/accu's op de correcte polariteit.
- Geen verschillende batterijen/accu's gebruiken. Gebruik altijd slechts een soort van hetzelfde type!
- Nooit oude en nieuwe batterijen/accu's samen gebruiken.
- De batterijen/accu's horen **niet** in kinderhanden. Het inslikken van batterijen/accu's kan ernstige schade aan de gezondheid toebrengen.



ATTENTIE!

Aleen Ni-Cd-accu's via de laadfunctie laden!

Normale batterijen mogen niet geladen, verhit of in het open vuur geworpen worden (explosiegevaar!).

ATTENTIE!

Lang beluisteren bij hoog volume kan gehoorschade veroorzaken.

DCD101-2 Draagbare audi-cdD-/mp3-speler met antischokfunctie (45 sec. cd-buffer/120 sec. mp3-buffer)



Inhoud

- Uitrusting
- Bedieningselementen
- Stroomvoorziening
- Aansluiting
- Hoofdtelefoonaansluiting
- Cd-/mp3-weergave
- Vinden van een bepaalde titel of een passage
- Weergave herhalen
- Kort afspelen titel (Intro Scan)
- Toevallige titelvolgorde
- Geprogrammeerde weergave
- Snelle keuze van mp3-titels met de toets MENU
- Album/titel zoeken
- Mp3-cd opnemen en afspelen
- Speciale functies
- Onderhoud
- Technische gegevens
- Afvoer

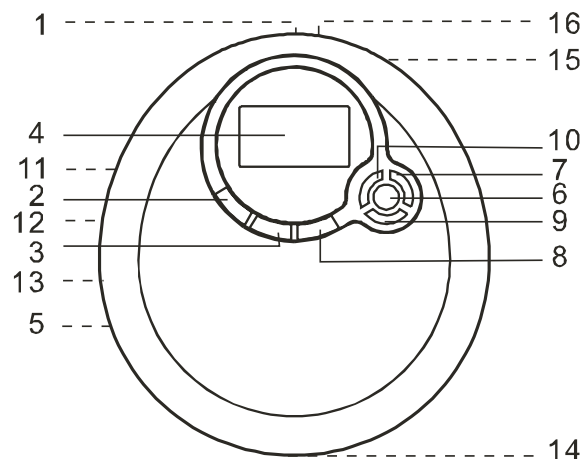
UITRUSTING

- CD-R/RW en mp3-diskweergave
- Mp3-titelweergave tot 384 kbps
- SPRONG vooruit/achteruit
- ZOEK vooruit/achteruit
- Inhoudsopgave album
- Indicatie titelnaam
- Inhoudsopgave titelnamen
- Automatisch ID3-tag vinden
- Titelnaam loopt tijdens het afspelen
- Herhalingsfunctie voor titel, album en disk
- Introweergave
- Geprogrammeerd afspelen (tot 24 geheugenplaatsen)
- Digitale equalizer - Classic/Pop/Jazz/Rock/Normal
- Elektronische antisprongfunctie (antischokstelsysteem) 45 sec. voor audio-cd en 120 sec. voor mp3-cd
- Autom. uitschakelen (na 60 sec.)
- Batterij-indicatie op LCD-display
- Batterijlaadsysteem en laadindicatie (LED)

Dit toestel is conform de

- laagspanningsrichtlijn (73/23/EEC)
- EMC-richtlijn (89/336/EEC) en
- CE-certificeringsrichtlijn (93/68/EEC).

BEDIENINGSELEMENTEN

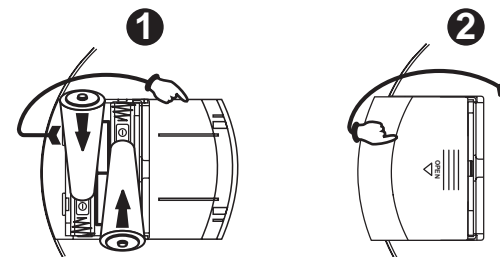


- | | |
|------------------------|--|
| 1. DC IN 4.5 V | Ingang externe stroomvoorziening 4.5 V DC / 500 mA |
| 2. MODE/CLEAR | Kiest de verschillende, mogelijke afspeeltypes
HERHALEN 1/ ALLES, INTRO, RANDOM |
| 3. ESP/MENU | MP3: kiest de zoekfunctie met MENU
CD AUDIO: Anti-Shock Protection aan/uit |
| 4. Indicatie (display) | LCD-indicatie |
| 5. Batterijvak | Voor het plaatsen van de batterijen (2 x UM-3/AA alkaline-batterijen) |
| 6. PLAY/PAUSE/ ▲ | Schakelt het toestel in, begint en onderbreekt het afspelen van een cd |
| 7. SPRONG+/ZOEK/ ▶ | Cd audio: Springt of zoekt snel cd-titels vooruit
MP3: springt of zoekt snel titels en albums vooruit - RECHTS |
| 8. PROG./EQ/"ENTER" | Activeren programmeermodus, mp3-zoeken - ENTER,
keuze van de equalizerinstellingen |
| 9. STOP/▼ | Stopt het afspelen van de cd, deactiveert een programma en schakelt
het toestel uit - mp3 zoeken - OMLAAG |
| 10. SPRONG-/ZOEK/ ◀ | Cd audio: springt of zoekt snel cd-titels achteruit
MP3: springt of zoekt snel titels en albums achteruit - LINKS |
| 11. LINE OUT | 3.5 mm geluidsuitgang, voor het aansluiten van de speler op een
extern audiosysteem (b.v. versterker) |
| 12. PHONES | 3.5 mm aansluiting voor hoofdtelefoon met volumeregeling |
| 13. VOLUME | Volumeregeling |
| 14. OPEN | Opent het cd-vak |
| 15. RECHARGE ON/OFF | Op ON zetten om het opladen te starten. Beide accu's
moeten heroplaadbare accu's van het type NiCd zijn.
Laadindicatie: Rode LED brandt en geeft aan dat beide
accu's opgeladen worden. |
| 16. LED RECHARGE | |

STROOMVOORZIENING

Gebruik met normale batterijen

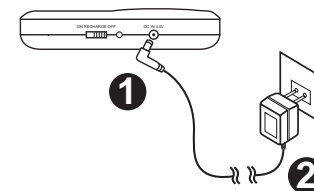
1. Open het deksel van het batterijvak aan de onderkant van het toestel door het deksel te verschuiven en op te tillen. (verwijder het batterijdeksel niet.)
2. Plaats 2 x 1.5V alkaline-batterijen van het formaat UM-3/AA conform de juiste, in het batterijvak weergegeven polariteit (1).
3. Sluit het deksel van het batterijvak (2).



Aanwijzing: Als de indicatie "LOW BATTERY" op het display verschijnt, zijn de batterijen zwak en moeten ze vervangen worden.

Gebruik met een voedingseenheid (AC/DC-adapter, bijgeleverd)

1. Steek de DC-stekker aan het einde van de AC/DC-adapter (4.5 V) in de DC IN-bus, die zich aan de achterkant van het toestel bevindt (1).
2. Sluit de AC/DC-adapter op een AC-stopcontact met 230 V ~, 50/60 Hz aan (2).



AANWIJZINGEN:

- Als er normale batterijen in het toestel voorhanden zijn en de voedingseenheid wordt aangesloten, dan wordt automatisch op de AC-stroombron overgeschakeld.
- Gebruik alleen de bijgeleverde AC/DC-adapter. Andere adaptertypes kunnen het toestel beschadigen.
- Controleer of de bedrijfsspanning van de voedingseenheid met de plaatselijke netspanning overeenkomt voor u het toestel op de wandcontactdoos aansluit.
- Als u het toestel niet met wisselstroom (AC) gebruikt, trek dan de stekker van voedingseenheid uit de wandcontactdoos.
- Raak de voedingseenheid niet met vochtige handen aan.

Gebruik met accu's

1. Als de voedingseenheid op het toestel aangesloten is, trekt u eerst het snoer van de voedingseenheid uit de wandcontactdoos.
2. Open het deksel van het batterijvak, zoals hierboven beschreven.
3. Plaats de 2 aanbevolen accu's met de polen in de juiste richting in het batterijvak.
4. Sluit het deksel van het batterijvak en sluit de voedingseenheid opnieuw aan.
5. Zet de LAAD-schakelaar op ON om het opladen te starten. De rode LAAD-indicatie brandt.
6. Na 15 uur zet u de LAAD-schakelaar op OFF en trekt u de stekker van de voedingseenheid uit de wandcontactdoos.

ATTENTIE!

Alleen Ni-Cd-accu's via de laadfunctie laden!

Normale batterijen mogen niet geladen, verhit of in het open vuur geworpen worden (explosiegevaar!).



Voorzorgsmaatregelen:

- Beide accu's moeten heroplaadbare accu's van het type NIKKEL-CADMIUM zijn.
- Laad de accu's NIET 24 uur of langer op, anders wordt de capaciteit ervan verminderd.
- Geen verschillende batterijen/accus's gebruiken. Gebruik altijd slechts een soort van hetzelfde type!

Aanwijzingen:

- Als de accu's voor de eerste keer opgeladen worden, heeft men ca. 15 uur nodig tot ze volledig opgeladen zijn. Zorg ervoor dat u na het laden de LAAD-schakelaar op OFF zet en de stekker van de voedingseenheid uit de wandcontactdoos trekt.
- Als de bedrijfsduur sterk vermindert, ook als de accu's juist opgeladen werden, gelieve dan een nieuwe accuset te kopen.

AANSLUITINGEN

Extern audiosysteem

Sluit de stereooverbindingskabel (niet bijgeleverd) op de LINE OUT-bus van het toestel en de CD/AUX-bus van uw audiosysteem aan. (sluit hem niet op de versterker-phono-bus aan).

Aanwijzing: Schakel het toestel altijd uit voor u aansluitingen tussen de cd-speler en een ander audiosysteem uitvoert.

- Als de cd-speler storingen bij de televisie- of radio-ontvangst veroorzaakt, gelieve hem dan van het televisietoestel of de radio te verwijderen.

HOOFDTELEFOONAANSLUITING

Sluit de stereo hoofdtelefoon (bijgeleverd) op de hoofdtelefoonaansluiting aan.

CD-/MP3-WEERGAVE

1. Sluit de bijgeleverde hoofdtelefoons of andere hoofdtelefoons met een 3,5 mm- hoofdtelefoonaansluiting op de hoofdtelefoonbus aan.
2. OPEN-sluiting naar rechts schuiven om het cd-vak te openen.
3. Plaats een disk met de beschreven zijde naar boven.
4. Sluit het cd-vak tot het vastklikt.
5. Zet de VOLUME-regelaar op het minimum.
6. Druk op de PLAY/PAUSE-toets. Het toestel wordt automatisch ingeschakeld en de indicatie "Now Reading" verschijnt op het display. De weergave start automatisch.

CD-FUNCTIE

Op het display verschijnen het totale aantal titels en de totale weergaveduur.

Tijdens de weergave worden het nummer en de weergaveduur van de actuele titel op het display weergegeven.

MP3-FUNCTIE

Op het display verschijnen het totale aantal albums, titels en de totale weergaveduur.

Tijdens de weergave worden het albumnummer, het nummer en de weergaveduur van de actuele titel op het display weergegeven.

CD + MP3

1. Stel met de VOLUME-regelaar het gewenste volume in.
2. Om de weergave gedurende korte tijd te stoppen, drukt u een keer op de PLAY/PAUSE-toets. Het nummer en de weergaveduur van de actuele titel knipperen op het display. Druk opnieuw op de PLAY/PAUSE-toets om de weergave voort te zetten.
3. Om de weergave te stoppen, drukt u een keer op de STOP-toets.
4. Om het toestel volledig uit te schakelen, drukt u twee keer op de STOP-toets.

Aanwijzingen:

- Als het cd-vak tijdens de weergave per ongeluk geopend wordt, verschijnt "Door Open" op het display.
- Voor u het cd-vak met de OPEN-sluiting opent, wacht u tot de cd volledig stopt.
- Dit toestel kan 3" (8 cm) cd-singles zonder adapter weergeven.

Informatie over de weergave (afspelen)

- Is een beschrijfbaar resp. bespeelbaar cd (rewritable/recordable) niet correct gebrand, dan verschijnt op het display "Disc Error".
Voor de audio cd de functie AFSLUITEN van uw brander gebruiken om de opname te vervolledigen.
- Het afspelen wordt onderbroken als het cd-vak geopend wordt.
- Bij het afspelen van de cd verschijnt "ESP" op het display tot het geheugen vol is.

- Wordt het toestel niet binnen 10 seconden gestart, dan springt het display op nul. Verstryken nog eens 30 seconden zonder een bevel, dan schakelt het toestel automatisch uit om de batterijen te sparen. Alle instellingen, zoals programmeringen of afspeeltypes gaan hierbij verloren.

VINDEN VAN EEN BEPAALDE TITEL OF EEN PASSAGE

BIJ EEN AUDIO-CD

1. Druk een keer op de SPRONG-ACHTERUIT-(⏮)-toets om naar het begin van de lopende titel terug te keren.
2. Druk meerdere keren op de ACHTERUIT-(⏮)-toets om naar vorige titels terug te keren.
3. Druk meerdere keren op de SPRONG-VOORUIT-(⏭)-toets om naar volgende titels te springen.
4. Houd de VOORUIT-(⏭)- of de ACHTERUIT-(⏮)-toets ingedrukt om snel een bepaalde passage vooruit of achteruit te zoeken.

Aanwijzing: Tijdens het zoeken hoort u een lager volume, wat het u gemakkelijker maakt om de juiste passage te vinden.

BIJ EEN MP3-CD

1. Druk een keer op de ACHTERUIT-(⏮)-toets om naar het begin van de lopende titel terug te keren.
2. Druk meerdere keren op de ACHTERUIT-(⏮)-toets om naar vorige titels terug te keren.
3. Druk meerdere keren op de VOORUIT-(*)-toets om naar volgende titels te springen.
4. Druk een keer op de ESP/MENU-toets voor het titelzoeken in alfabetische volgorde. Druk op de toetsen ◀, ▶ om de gewenste beginletter te selecteren. Druk op de toetsen ▲, ▼ om in de letterweergave vooruit of achteruit te springen. Druk daarna op ENTER om een titel met de gekozen beginletter te zoeken.
5. Druk nog eens op de ESP/MENU-toets om naar een album te zoeken. Met de toetsen ▲, ▼ kunt u de albums van de mp3-cd laten weergeven. Druk op de toetsen ◀, ▶ om de titels van de albums te lezen.
6. Druk ter bevestiging op de toets ENTER. De gekozen titel wordt gespeeld.

WEERGAVE HERHALEN

BIJ EEN AUDIO-CD

1. Druk op de PLAY/PAUSE-toets.
2. Om dezelfde titel te herhalen, drukt u een keer op de MODE/CLEAR-toets. Op het display verschijnt "REP 1". De gekozen titel wordt herhaald tot de STOP-toets ingedrukt wordt. Om de herhalingsmodus te wissen, drukt u vier keer op de MODE/CLEAR-toets. "REP 1" verdwijnt van het display.
3. Om de hele cd te herhalen, drukt u twee keer op de MODE/CLEAR-toets. Op het display verschijnt "REP A" en alle titels worden herhaald. De titels worden herhaald tot de STOP-toets ingedrukt wordt.
4. Om de herhalingsmodus te wissen, drukt u drie keer op de MODE/CLEAR-toets. "REP A" verdwijnt van het display.

BIJ EEN MP3-CD

1. Druk op de PLAY/PAUSE-toets.
2. Om dezelfde titel te herhalen, drukt u een keer op de MODE/CLEAR-toets. Op het display verschijnt "REP 1". De gekozen titel wordt herhaald tot de STOP-toets ingedrukt wordt. Om de herhalingsmodus te wissen, drukt u vijf keer op de MODE/CLEAR-toets. "REP 1" verdwijnt van het display.
3. Om het hele album te herhalen, drukt u twee keer op de MODE/CLEAR-toets. Op het display verschijnt "REP A". Alle titels van het album worden herhaald tot de STOP-toets ingedrukt wordt. Om de albummodus te wissen, drukt u vier keer op de MODE/CLEAR-toets. "REP A" verdwijnt van het display.
4. Om de hele mp3-disk te herhalen, drukt u drie keer op de MODE/CLEAR-toets. Op het display verschijnt "REP D". Alle titels van de mp3-cd worden herhaald tot de STOP-toets ingedrukt wordt. Om de herhalingsmodus te wissen, drukt u drie keer op de MODE/CLEAR-toets. "REP D" verdwijnt van het display.

KORT AF SPELEN TITEL (INTRO SCAN)

BIJ EEN AUDIO-CD

1. Druk op de PLAY/PAUSE-toets.
2. Druk drie keer op de MODE/CLEAR-toets om de korte afspeelmodus te activeren. Op het display verschijnt "INT".
3. Druk op de PLAY/PAUSE-toets. De eerste 10 seconden van elke titel op de cd wordt afgespeeld.

4. Druk nog eens twee keer op de MODE/CLEAR-toets om de korte afspeelmodus te wissen en om naar de normale weergavemodus terug te keren.
5. Het toestel zal na ca. 60 sec. automatisch uitschakelen als alle titels afgespeeld zijn.

BIJ EEN MP3-CD

1. Druk op de PLAY/PAUSE-toets.
2. Druk vier keer op de MODE/CLEAR-toets om de korte afspeelmodus te activeren. Op het display verschijnt "INT".
3. Druk op de PLAY/PAUSE-toets. De eerste 10 seconden van elke titel van elk album op de cd wordt afgespeeld.
4. Druk nog eens twee keer op de MODE/CLEAR-toets om de korte afspeelmodus te wissen en om naar de normale weergavemodus terug te keren.
5. Het toestel zal na ca. 60 sec. automatisch uitschakelen als alle titels afgespeeld zijn.

TOEVALLIGE TITELVOLGORDE

BIJ EEN AUDIO-CD

1. Druk vier keer op de MODE/CLEAR-toets om de toevallige modus te activeren. Op het display verschijnt "RND".
2. Druk op de PLAY/PAUSE-toets om de weergave van de titels van een cd in toevallige volgorde te starten.
3. Druk op de SKIP (▶▶)-toets om naar de volgende titel in toevallige volgorde te springen.
4. Druk opnieuw op de MODE/CLEAR-toets om naar de normale weergavemodus terug te keren.

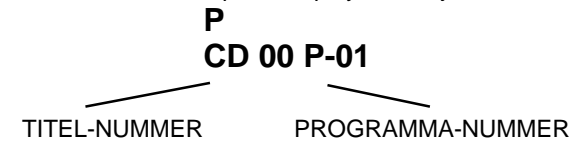
BIJ EEN MP3-CD

1. Druk vijf keer op de MODE/CLEAR-toets om de toevallige modus te activeren. Op het display verschijnt "RND".
2. Druk op de PLAY/PAUSE-toets om de weergave van de titels van een cd in toevallige volgorde te starten.
3. Druk op de SKIP (▶▶)-toets om naar de volgende titel in toevallige volgorde te springen.
4. Druk opnieuw op de MODE/CLEAR-toets om naar de normale weergavemodus terug te keren.

GEPROGRAMMEERDE WEERGAVE

BIJ EEN AUDIO-CD

1. Druk in de PLAY-modus op de STOP-toets.
2. Druk op de PROG./EQ-toets. Op het display verschijnt:



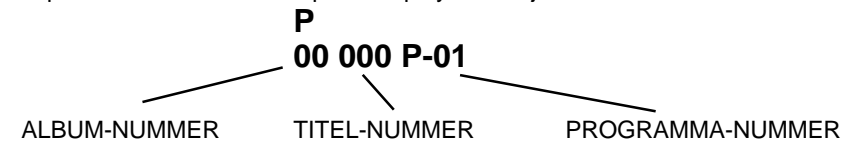
3. Gewenste titel met VOORUIT-/ACHTERUIT(▶▶/◀◀)-toetsen kiezen.
4. Druk op de PROG./EQ-toets om de gekozen titel op te slaan.
5. Herhaal de stappen 3 en 4 om max. 24 titels op te slaan.
6. Druk op de PLAY/PAUSE-toets om de geprogrammeerde weergave te starten.
7. Om de geprogrammeerde weergave te wissen, drukt u in de STOP-modus gedurende 3 sec. op de MODE/CLEAR-toets.

Aanwijzingen:

- Door het openen van het cd-vak wordt de geprogrammeerde weergave eveneens gewist.
- Herhalingsfuncties: Druk op de MODE/CLEAR-toets tot op het display "REP 1", "REP A" of "INT" verschijnt.

BIJ EEN MP3-CD

1. Druk in de PLAY-modus op de STOP-toets.
2. Druk op de PROG./EQ-toets. Op het display verschijnt:



Het albumnummer knippert op het display.

3. Gewenst album met VOORUIT-/ACHTERUIT(▶▶/◀◀)-toetsen kiezen.
4. Druk een keer op de PROG./EQ-toets om dit album op te slaan. Het titelnummer begint te knipperen.
5. Gewenste titel met VOORUIT-/ACHTERUIT(▶▶/◀◀)-toetsen kiezen.
6. Druk op de PROG./EQ-toets om deze titel op te slaan.
7. Herhaal de stappen 3 tot 6 om max. 24 titels op te slaan.
8. Druk op de PLAY/PAUSE-toets om de geprogrammeerde weergave te starten.
9. Om de geprogrammeerde weergave te wissen, drukt u in de STOP-modus gedurende 3 sec. op de MODE/CLEAR-toets.

Aanwijzingen:

- Door het openen van het cd-vak wordt de geprogrammeerde weergave eveneens gewist.
- Herhalingsfuncties: Druk op de MODE/CLEAR-toets tot op het display "REP 1", "REP A" of "INT" verschijnt.

SNELLE KEUZE VAN MP3 -TITELS MET DE TOETS ESP/MENU

U kunt gewenste titels of albums direct met de functies "FILE NAME", "FILE SELECT" en "ALBUM SELECT" zoeken.

"FILE NAME" (TITELNAAM) ZOEKEN

Bijvoorbeeld: rock.mp3 (filenaam)

1. Druk een keer op de ESP/MENU-toets. Op het display verschijnt "ABCDEFGHijkl" en de cursor knippert.
2. Druk op de toets ▲. Op het display verschijnt "MNOPQRStUVWx" en de cursor knippert.
3. Kies de letter "R" met de toetsen ◀, ▶. De cursor springt naar "R".
4. Druk op ENTER.

Nadat de titel "rock.mp3" gevonden werd, start de weergave automatisch.

Als twee of meer titels dezelfde beginletter hebben, wordt de eerste titel weergegeven.

Kies de gewenste titel met de toetsen ◀, ▶ en druk op ENTER.

Aanwijzing:

- Ook mp3-titelbenamingen met symbolen (b.v.: *, /, -, !, =, enz.) worden herkend. Om die met de filenaamzoekfunctie op te roepen, kiest u in het display het betreffende symbool met de toetsen ◀, ▶.

ALBUM/TITEL ZOEKEN

1. Druk twee keer op de ESP/MENU-toets. De naam van het album verschijnt op het display in de bovenste rij, de titelnaam in de onderste rij.
2. Kies de gewenste naam van het album resp. van de titel met de toetsen ◀, ▶.
3. Druk op ENTER.

De gewenste titel wordt automatisch weergegeven.

MP3-CD OPNEMEN EN AF SPELEN

MP3 IN INDIVIDUELE SESSIE OPNEMEN

Een in een individuele sessie opgenomen mp3-cd (zie instellingen cd-brandsoftware) moet met uw cd-brandsoftware correct afgesloten worden, zodat dit toestel de mp3-cd kan weergeven. Achteraf kunnen dan geen mp3-bestanden meer op deze cd opgenomen worden.

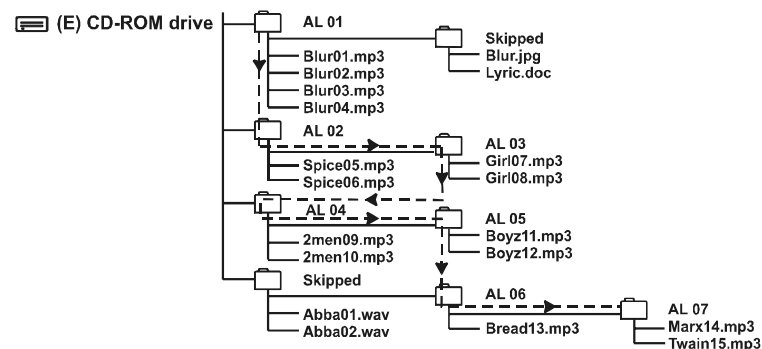
MP3 IN MULTISESSIE OPNEMEN

Als u een mp3-cd in multisessie (zie instellingen cd-brandsoftware) met uw cd-brandsoftware opneemt, hoeft u de cd niet af te sluiten. Op die manier kunnen bijkomende mp3-bestanden op verschillende tijdstippen op de mp3-cd gebrand worden tot de cd geen geheugenplaats meer heeft.

OPGENOMEN MP3-CD AF SPELEN

Als u een mp3-cd in uw computer plaatst, verschijnt in Windows-Explorer b.v. de volgende directorystructuur.

- De mp3-titels bevinden zich in mappen (albums) op verschillende niveaus en hebben het bestandsformaat mp3 (b.v. Blur01.mp3)
- Het toestel nummert alle albums met mp3-titels in stijgende volgorde (b.v. AL01 tot AL07). Is b.v. een mp3-titel in een ondergeschikt album voorhanden, (b.v. Girl07.mp3), dan wordt dit album in de nummering opgenomen (b.v. AL03), zodat het toestel op dit album kan teruggrijpen.
- Een album met de omschrijving "Skipped" bevat bestandsformaten (b.v. jpg, wav, etc.) die door het toestel niet weergegeven kunnen worden en automatisch overgeslagen worden.
- De richting van de pijlen geeft een mogelijke volgorde van de weergave van mp3-titels door het toestel weer.



SPECIALE FUNCTIES

Instelling equalizer

Druk meerdere keren op de PROG./EQ-toets om verschillende geluidsinstellingen te kiezen:

1 x: NORMAL, 2 x: CLASSIC, 3 x: POP, 4 x: JAZZ, 5 x: ROCK

Automatisch uitschakelen

Als de weergave van het toestel gedurende ca. 60 seconden gestopt wordt, wordt het toestel automatisch uitgeschakeld (automatische uitschakelfunctie).

Antisprongfunctie (ANTI-SHOCK)

- Tijdens de weergave kan het toestel aan stoten of trillingen blootgesteld worden (bij het lopen of in een bewegend voertuig). De antisprongfunctie garandeert een ononderbroken weergave.
- Verschijnt "ESP" (b.v. toetsen ►/◄ indrukken) op het display, dan is de functie geactiveerd en het geheugen wordt geladen.
- Als de speler gedurende meer dan 45 seconden bij een audio-cd en 120 sec. bij een mp3-cd aan stoten blootgesteld wordt, is het mogelijk dat u gedurende minder dan 1 sec. geen geluid hoort. Pas als het toestel opnieuw gestabiliseerd is, wordt de weergave voortgezet.

Aanwijzingen:

- Als u de antisprong-functie gebruikt, draait de cd sneller dan bij de normale weergave. Gebruik de antisprong-functie alleen als het nodig is om de batterijen te sparen.
- Antisprongfunctie uitschakelen: Druk op de ESP-toets, "ESP OFF" verschijnt op het display. Inschakelen: ESP-toets opnieuw indrukken, "ESP" verschijnt op het display.
- De antisprongfunctie corrigeert geen fouten die door defecte, gekraste of vuile cd's veroorzaakt worden.
- **Belangrijk: Gelieve er rekening mee te houden dat bij de weergave van mp3-titels de antisprongfunctie altijd in gebruik is en niet uitgeschakeld kan worden.**

ONDERHOUD

Reinigen van het toestel

Veeg de toestelbehuizing met een zachte doek af die met een milde zeepwateroplossing bevochtigd is.

Omgang met de cd's

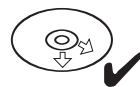
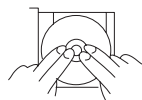
Uw toestel werd speciaal ontwikkeld om compact discs weer te geven. Er mogen geen andere disks in het toestel geplaatst worden.

Plaats de disk altijd met de beschreven zijde naar boven.

Ook als de compact discs tijdens de weergave niet aan slijtage blootgesteld worden, kan door ondeskundig gebruik veroorzaakte schade tot een onregelmatige weergavekwaliteit leiden.

Om uw compact discs in goede toestand te bewaren, dient u er zorgvuldig mee om te gaan.

Hoewel kleine stofdeeltjes en vingerafdrukken geen invloed op de weergave hebben, moet u het bespeelde oppervlak van uw disks schoon houden. Veeg de disk met een schone, droge, pluisvrije en zachte doek af. Hierbij dient u met



rechte bewegingen van het midden naar buiten te werk te gaan.

Gebruik nooit platenreinigers, platensprays, antistatische sprays, vloeistoffen of chemische vloeistoffen om het oppervlak van de disk te reinigen. De plastic laag zou ernstig beschadigd kunnen worden.

Plaats de disk altijd in zijn beschermende doosje terug. Vermijd om de disk langere tijd aan direct zonlicht, extreme temperaturen of hoge vochtigheid bloot te stellen. Schrijf niet met een pen op het etiket van de cd, de disk zou gekrast kunnen worden.

TECHNISCHE GEGEVENS

Audio

D/A-omzetting	1-Bit DAC, 8-voudige oversampling
Frequentiekenarakteristiek	20-20.000 Hz
Anti-schok	45 seconden buffer audio-cd 120 seconden buffer mp3-cd
Gelijkloopschommelingen	Niet meetbaar
Aantal kanalen	2 kanalen (stereo)
Uitgangsniveau	Leidingsuitgang: 0.6 V RMS (47 ohm) Hoofdtelefoon: 20 mW (32 ohm)

MP3

Mpeg-grootte (ratio)	32-384 Kbps
Oversampling	8/48 KHz
Mp3-weergave	Formaat compatibel met ISO9660

Controleer de gebruiksaanwijzing van uw cd-brander en ga na of de bander met de opgegeven specificaties overeenstemt.

Algemeen

Stroomvoorziening	2 x UM-3 AA alkaline-batterijen of accu's DC-ingangsbus 4.5V voor AC-voedingseenheid (middelste positieve pool)
Stroomverbruik	0.8 W (DC 3 V) onder normale omstandigheden

Aanwijzing: Wegens permanente verbeteringen blijft de wijziging van de technische gegevens en het design zonder aankondiging vooraf voorbehouden.

AFVOER

Voer verbruikte batterijen of het toestel via een deskundig verwerkingsbedrijf of via uw gemeentelijke verwerkingsinstantie af. Geef verbruikte batterijen of de cd-speler in geen geval met het gewone huisvuil mee.

Neem de actueel geldende voorschriften in acht. Neem in geval van twijfel contact op met de bevoegde instanties.

ATTENTION



Le symbole "point d'exclamation" à l'intérieur d'un triangle avertit l'utilisateur que d'importantes instructions d'utilisation et de maintenance sont contenues dans le mode d'emploi.



Le symbole "éclair" à l'intérieur d'un triangle sert à avertir l'utilisateur de la présence du courant à l'intérieur de l'appareil qui pourrait constituer un risque.



Afin de minimiser les risques, ne pas ouvrir le boîtier ni ôter le dos de l'appareil. En case de panne, faites appel aux techniciens qualifiés pour les réparations. L'appareil ne renferme aucune pièce réparable par l'utilisateur.



Cet appareil utilise un rayon laser. Etant donné le danger que ceci représente pour les yeux, seulement un technicien qualifié devrait retirer le couvercle et réparer cet appareil.



Un rayonnement laser invisible est présent lorsque l'appareil est ouvert ou le verrouillage de sécurité est inopérant. Eviter toute exposition directe au rayon laser. L'utilisation des commandes, réglages ou procédés autres que ceux stipulés dans le présent mode d'emploi sont dangereux.



L'unité ne doit pas être exposée à l'humidité ou à la pluie.



L'unité ne doit pas être exposée à la lumière directe du soleil ou à des sources de chaleur.



Installez vos piles en veillant à respecter la correcte polarité. N'utilisez pas en même temps des piles neuves et des piles usées.



Quand vous prévoyez de ne pas utiliser l'appareil pendant un mois ou plus, retirez les piles du logement pour empêcher toute fuite d'acide.

ATTENTION!

A pleine puissance, l'écoute prolongée du Baladeur peut endommager l'oreille de l'utilisateur.

DCD101-2

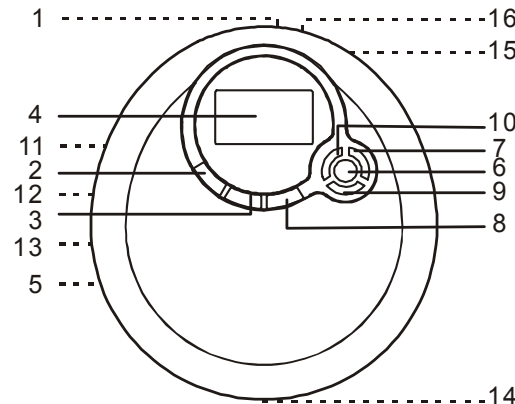
Lecteur CD et MP3 Portable avec système Anti-choc (mémoire tampon 45 sec. pour CD, 120 sec. pour MP3).

TABLE DES MATIERES

- Caractéristiques
- Fonctions et Commandes
- Alimentation Electrique
- Branchements
- volume Casques
- Ecoute du CD
- Sélection d'une Piste Particulière ou Recherche à l'intérieur d'une Piste
- Lecture Répétée
- Lecture Intro
- Lecture Aléatoire
- Lecture Programmée
- Recherche des titres par touche MENU
- Sélection Album/Titre
- Sélection Albums MP3 par titre
- Fonctions Spéciales
- Entretien
- Caractéristiques Techniques

CARACTERISTIQUES

Lecture disques CD et MP3	1	16
Lecture titres MP3 jusqu'à 384 kbps		15
Saut avant/arrière		
Recherche avant/arrière	4	10
Affichage Index Album	11	7
Affichage nom de la chanson	2	6
Affichage Index des chansons	12	9
Détection Automatique de tag ID3	3	8
Affichage du nom de la chanson pendant la lecture	13	
Répétition piste, album et disque	5	
Lecture en ordre aléatoire (Random)		
Exploration pistes		14
Lecture programmée (jusqu'à 24 programmes)		
Equaliseur électronique - Popular/Classic/Jazz/Disco/Normal		
Système Electronique anti-choc - 45 secondes pour CD et 120 secondes pour MP3		
Arrêt automatique (60 secondes)		
Indicateur de batterie faible sur LCD		
Système de recharge des batteries et indicateur de recharge		



FONCTIONSET COMMANDES

1.	ENTREE DC	Entrée alimentation externe de 4.5V
2.	MODE/CLEAR	Sélectionne les différentes possibilités de lecture; REPETITION 1/TOUTES/DIR., INTRO, RANDOM
3.	MENU/ESP	MP3: cherche pistes MENU CD AUDIO: Protection Anti-choc activé/désactivé
4.	Afficheur Display	Afficheur fonctions LCD
5.	Compart. Batteries	Pour installer les batteries
6.	LECTURE/PAUSE/▲ CD - HAUT	Allume l'appareil, commence et interrompt la lecture du CD - HAUT
7.	SAUT+/RECHERCHE/▶	CD Audio: saute ou cherche rapidement les pistes CD en avant MP3: saute ou cherche rapidement les pistes et les albums en avant - DROITE
8.	PROGRAM/EQ/ENTER	Sélectionne le mode 'program' ou lance le programme MP3 SEARCH-ENTER.
9.	ARRÊT/▼	Interrompt la lecture CD, efface le programme et met en mode 'ARRÊT' er SEARCH-DOWN
10.	SAUT-/RECHERCHE/◀	CD audio: saute ou cherche rapidement les pistes CD en arrière MP3: saute ou cherche rapidement les pistes et les albums en arrière - GAUCHE
11.	SORTIE LINE OUT	Sortie audio de 3.5mm pour brancher le lecteur à un système audio extérieur
12.	ENTREE CASQUE	Sortie pour casque avec contrôle volume de 3.5mm
13.	VOLUME	Règle le volume
14.	Sélecteur OPEN	Ouvre le compartiment CD
15.	Sélecteur Recharge	Sélectionner ON pour commencer la charge Les deux batteries doivent être du type rechargeable au NICKEL-CADMIUM.
16.	LED Recharge	Le voyant rouge s'éclaire pour indiquer que les batteries sont en recharge.

ALIMENTATION

Fonctionnement de l'appareil sur piles normales

1. Pour ouvrir le compartiment des piles, placé en dessous de l'appareil, faire glisser le couvercle et le tirer ensuite vers le haut. (Ne pas ôter le couvercle de son siège).
2. Insérer 2 piles alcalines du type 1,5 V UM-3/AA en respectant la polarité correcte, comme indiqué dans le compartiment des piles.
3. Fermer le couvercle du compartiment des piles

Remarques: Si le symbole "LOW BATTERY" apparaît sur l'afficheur, les batteries sont épuisées et devraient être changées.

Fonctionnement avec l'adaptateur de secteur CA/CC (fourni avec le lecteur)

1. Brancher la fiche CC se trouvant à la fin du cordon d'alimentation de l'adaptateur CA/CC (230V/4.5V), à la prise d'ALIMENTATION EXTERNE CC, placée au dos de l'appareil.
2. Brancher l'adaptateur de secteur CA/CC à une prise murale CA de 230V ~ 50 Hz.

Remarques:

- Si l'adaptateur de secteur CA est branché quand il y a déjà des piles dans l'appareil, son alimentation est automatiquement fournie par le réseau.
- N'utiliser que l'adaptateur CA/CC fourni avec le lecteur. L'utilisation d'autres types d'adaptateurs de secteur pourrait endommager l'appareil.
- Avant de le brancher à la prise murale, vérifier que la tension de l'adaptateur de secteur CA/CC corresponde à celle du réseau.
- En cas d'inutilisation de l'appareil sur le réseau, débrancher l'adaptateur CA/CC de la prise murale.
- Ne pas toucher l'adaptateur de secteur CA/CC avec les mains mouillées.

Fonctionnement de l'appareil sur Piles Rechargeables

1. Brancher l'adaptateur de secteur CA/CC à la prise murale, s'il est connecté à l'appareil.
2. Ouvrir le couvercle du compartiment des piles, comme indiqué précédemment.
3. Insérer 2 piles rechargeables du type conseillé en respectant la polarité correcte, comme indiqué dans le compartiment des piles.
4. Fermer le couvercle du compartiment des piles.
5. Placer le Sélecteur de RECHARGE sur ON pour faire commencer la recharge des piles. L'indicateur de Recharge s'allume.
6. Après 15 heures de recharge, placer le Sélecteur de RECHARGE sur OFF.

Précautions

- NE PAS mélanger des piles rechargeables (au Nickel-Cadmio) avec des piles normales (au Carbon-Zinc).
- NE PAS recharger les piles en continu pendant plus de 24 heures. Cela peut détériorer la performance des piles rechargeables.

- NE PAS essayer de recharger des piles normales (non-rechargeables). Elles peuvent exploser!

Remarques:

- Quand on recharge les piles pour la première fois, il faut 15 heures environ pour qu'elles soient prêtes pour l'utilisation. S'assurer que le sélecteur de RECHARGE soit sur OFF et que l'adaptateur de secteur CA/CC soit débranché de la prise murale.
- Acheter des piles rechargeables neuves si la durée de fonctionnement diminue notablement, même si celles-ci ont été convenablement rechargées.

BRANCHEMENTS

Système Audio Externe

Brancher le câble de connexion stéréo (pasinclus) à la prise de SORTIE DE LIGNE de l'appareil et à la prise d'entrée CD/AUX de votre système audio externe (ne pas le brancher à la prise phono de l'amplificateur).

Remarques: Toujours couper l'alimentation électrique avant de brancher le lecteur CD à un autre système audio externe.

- Si le lecteur CD interfère avec un poste de télévision ou avec un appareil radiorécepteur, placer le lecteur CD dans un autre endroit loin du poste de télévision et du radiorécepteur.

VOLUME ECOUTEURS

Brancher les écouteurs stéréo (fournis avec le lecteur) à la prise de casques.

LECTURE DU CD/MP3

1. Brancher les écouteurs fournis avec le lecteur à la Prise de Casques.
2. Presser la touche d'ouverture du compartiment CD pour ouvrir le compartiment CD.
3. Insérer un CD avec l'étiquette vers le haut.
4. Fermer le couvercle du compartiment CD, en poussant doucement jusqu'au «clic».
5. Régler le Sélecteur de VOLUME sur le niveau minimum.
6. Appuyer sur la touche de LECTURE / ATTENTE pour que l'appareil se mette automatiquement sous tension. L'afficheur montrera "Now Reading" et la lecture commence.

AVEC DISQUE CD

Le nombre total des pistes et le temps de lecture total apparaissent sur l'afficheur. Pendant la lecture le numéro de la piste et le temps de lecture écoulé seront affichés.

AVEC DISQUE MP3

Le nombre total des albums, des pistes et le temps de lecture total apparaissent sur l'afficheur. Pendant la lecture le numéro de l'album, de la piste et le temps de lecture écoulé seront affichés.

CD + MP3

7. Régler le Sélecteur de VOLUME pour obtenir le niveau de son souhaité.
8. Pour arrêter momentanément la lecture, appuyer une fois sur la touche de LECTURE / ATTENTE. Le temps de lecture écoulé et le numéro de la piste clignotent sur l'afficheur. Appuyer à nouveau sur la touche de LECTURE / ATTENTE pour recommencer la lecture du CD.
9. Pour arrêter la lecture, appuyer une fois sur la touche d'ARRET.
10. Pour éteindre l'appareil, appuyer deux fois sur la touche d'ARRET.

Remarques:

- Si par hasard le compartiment CD est ouvert pendant la lecture d'un disque, le symbole "Door Open" apparaît sur l'afficheur.
- Attendre que le CD soit complètement arrêté avant d'appuyer sur la touche d'OUVERTURE.
- Cet appareil peut lire des CD de 3 pouces (8 cm) sans utiliser aucun adaptateur.

Informations sur la reproduction (lecture)

- Si un CD ré-enregistrable (Rewritable/Recordable) n'a pas été enregistré correctement, l'inscription «Disc Error» s'affichera. Pour les Audio CD, employer la fonction FINALISER de votre enregistreur pour compléter l'enregistrement.
- La lecture s'interrompt si on ouvre le compartiment du CD.
- Durant la lecture du CD, l'inscription «ESP» clignote.
- Si on n'intervient pas sur l'appareil pendant 10 secondes l'afficheur est mis à zéro et si on n'intervient pas pendant 50 secondes, l'appareil se débranchera automatiquement pour économiser les batteries. Toutes les programmations ou les modalités de lecture seront alors perdues.

SELECTION D'UNE PISTE PARTICULIERE OU RECHERCHE AL'INTERIEUR D'UNE PISTE

CD AUDIO

1. Appuyer une fois sur la touche de SAUT ARRIERE (⏮) pour revenir au début de la piste en cours de lecture.
2. Appuyer plusieurs fois sur la touche de SAUT (⏮) pour revenir aux pistes précédentes.
3. Appuyer plusieurs fois sur la touche de SAUT (⏭) pour passer aux pistes suivantes.
4. Appuyer et maintenir enfoncée l'une des deux touches de SAUT (⏭) ou SAUT (⏮) pour rechercher rapidement un point particulier d'une piste, respectivement en avant ou en arrière.

Remarque: Vous pouvez entendre un son bas pendant la recherche.

EN MP3

1. Appuyer une fois sur la touche de SAUT (⏮) pour revenir au début de la piste en cours de lecture.
2. Appuyer plusieurs fois sur la touche de SAUT (⏮) pour revenir aux pistes précédentes.
3. Appuyer plusieurs fois sur la touche de SAUT (⏭) pour passer aux pistes suivantes.
4. Appuyer sur MENU/ESP button une fois pour rechercher en ordre alphabétique. Appuyer sur ◀, ▶ pour sélectionner les lettres. Appuyer sur ▲, ▼ pour sauter une ligne entière à la fois. Puis appuyer sur ENTER pour confirmer.
5. Appuyer sur MENU/ESP deux fois pour rechercher l'album. Appuyer sur ▲, ▼ pour sélectionner l'album. Appuyer sur ◀, ▶ pour lire le titre entier. Puis appuyer sur ENTER pour confirmer.
6. Appuyer sur la touche LECTURE / ATTENTE de nouveau pour retourner à la lecture de cet Album, des la piste 1.

Recherche et sélection de piste/album MP3

Le diagramme suivant montre les différentes fonctions possibles pendant la lecture de CD Audio ou CD MP3.

- **Single file** est affiché pendant la lecture de CD MP3 avec un seul fichier (album).
- **With albums** signifie que le CD MP3 CD a plus qu'un album (fichier), et est montré par fichier et un numéro sur l'afficheur, comme AL 09, AL10, etc.

Fonction	CD audio	MP3	MP3 (avec fichiers multiples)
Sélection piste	✓	✓	✓
Recherche musicale	✓	✓	✓
Sélection rapide piste	✓	✓	✓
Sélection piste album			✓

LECTURE REPETEE

CD

1. Appuyer sur la touche LECTURE / ATTENTE.
2. Pour répéter la même piste, appuyer une fois sur la touche de MODE. L'indication "REP 1" apparaît sur l'afficheur. La lecture répétée de la piste commence, jusqu'à quand la touche STOP est pressée. Appuyer cinq fois encore sur la touche de MODE pour annuler la fonction de répétition. L'afficheur "REP 1" disparaît.
3. Pour répéter le CD entier, appuyer deux fois sur la touche de MODE. L'indication "REP A" apparaît sur l'afficheur. La lecture répétée de toutes les pistes commence.
4. Pour annuler le mode de répétition, appuyer trois fois encore sur la touche de PLAY MODE. L'indication "REP A" disparaît de l'afficheur.

EN MP3

1. Appuyer sur la touche LECTURE / ATTENTE.
2. Pour répéter la même piste, appuyer une fois sur la touche de MODE. L'indication "REP 1" apparaît sur l'afficheur. La lecture répétée de la piste commence, jusqu'à quand la touche STOP est pressée. Appuyer cinq fois sur la touche de MODE pour annuler la fonction de répétition. L'afficheur "REP 1" disparaît.
3. Pour répéter l'Album entier, appuyer deux fois sur la touche de MODE. L'indication "REP A" apparaît sur l'afficheur. La lecture répétée de toutes les pistes de l'Album commence. Appuyer quatre fois sur la touche de MODE pour annuler la fonction de répétition. L'afficheur "REP A" disparaît.
4. Pour répéter le disque MP3 entier, appuyer trois fois sur la touche de MODE. L'indication "REP D" apparaît sur l'afficheur. La lecture répétée de toutes les pistes du disque commence.
5. Pour annuler le mode de répétition de tout le disque, appuyer trois fois sur la touche de MODE. L'indication "REP D" disparaît de l'afficheur.

LECTURE INTRO

CD

1. Appuyer sur la touche LECTURE / ATTENTE.
2. Appuyer sur la touche de MODE trois fois, pour programmer le mode de lecture Intro. L'indication "INT" apparaît sur l'afficheur.
3. Appuyer sur la touche de LECTURE / ATTENTE pour commencer la lecture des dix premières secondes de chaque piste du CD.

- Appuyez sur la touche de MODE deux fois encore, pour terminer la fonction Intro et retourner à la lecture normale.
- L'appareil s'éteint automatiquement après 60 secondes, lorsque toutes les pistes ont été jouées.

EN MP3

- Appuyer sur la touche de MODE quatre fois, pour programmer le mode de lecture Intro. L'indication "INT" apparaît sur l'afficheur.
- Appuyer sur la touche de LECTURE / ATTENTE pour commencer la lecture des dix premières secondes de chaque piste du CD.
- Appuyer sur la touche de MODE deux fois encore, pour terminer la fonction Intro et retourner à la lecture normale.
- L'appareil s'éteint automatiquement après 60 secondes, lorsque toutes les pistes ont été jouées.

LECTURE ALEATOIRE

CD AUDIO

- Presser la touche MODE quatre fois pour entrer en mode Random (lecture Aléatoire). "RND" apparaît sur l'afficheur. A
- Appuyer sur la touche de LECTURE / ATTENTE pour commencer la lecture du CD dans un ordre aléatoire.
- Presser la touche de MODE pour passer à la piste suivante.
- Presser la touche MODE encore une fois pour sortir du mode Random.

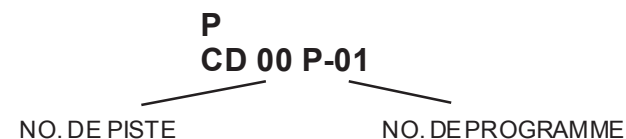
EN MP3

- Presser la touche MODE cinq fois pour entrer en mode Random (lecture Aléatoire). "RND" apparaît sur l'afficheur.
- Appuyer sur la touche de LECTURE / ATTENTE pour commencer la lecture du CD dans un ordre aléatoire.
- Presser la touche de MODE pour passer à la prochaine piste.

LECTURE PROGRAMMEE

CDAUDIO

- Appuyer sur la touche LECTURE / ATTENTE et après 5 secondes sur STOP.
- Appuyer sur la touche PROG/EQ une fois. Le numéro de piste apparaît et "P" apparaît sur l'afficheur.



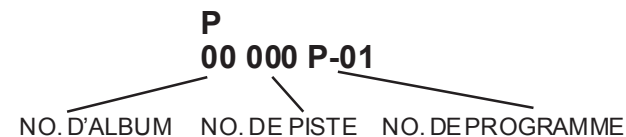
- Appuyer sur les touches de SAUT (▶▶) ou SAUT (◀◀) pour sélectionner la piste que l'on désire programmer.
 - Appuyer sur la touche PROG/EQ pour mémoriser la piste choisie.
 - Répéter les opérations des points 3 et 4 pour programmer jusqu'au maximum de 24 pistes.
 - Appuyer une fois sur la touche de LECTURE / ATTENTE pour commencer la lecture programmée.
 - Pour annuler la lecture programmée, appuyer deux fois sur la touche d'ARRET.
- Remarque: pour sortir de la programmation, presser CLEAR pendant 3 secondes.

Remarque:

Pendant la lecture programmée, si l'on désire répéter la séquence entière des pistes programmées, il faut appuyer plusieurs fois sur la touche de MODE jusqu'à ce que l'indication "REP A" apparaisse sur l'afficheur.

EN MP3

- Appuyer sur la touche LECTURE / ATTENTE et après 8 secondes sur STOP.
- Presser la touche PROG/EQ une fois. Le numéro de l'Album et "P" apparaît sur l'afficheur:



et le numéro de l'Album clignote.

- Appuyer sur les touches de SAUT (▶▶) ou SAUT (◀◀) pour sélectionner l'Album que l'on désire programmer.
- Appuyer sur la touche de PROG/EQ pour mémoriser l'Album choisi. Le no. d'Album cessera de clignoter et le no. de piste commencera à clignoter.
- Appuyer sur les touches de SAUT (▶▶) ou SAUT (◀◀) pour sélectionner la piste que l'on désire programmer.
- Appuyer sur la touche de PROG/EQ pour mémoriser la piste choisie. Le no. de piste cessera de clignoter.
- Répéter les opérations des points 2 à 6 pour programmer jusqu'au maximum de 24 pistes.
- Appuyer une fois sur la touche de LECTURE / ATTENTE pour commencer la lecture programmée.

9. Pour annuler la lecture programmée, appuyer deux fois sur la touche d'ARRET.
Remarque: pour sortir de la programmation, presser CLEAR pendant 3 secondes.

RECHERCHE DES PISTES (FILE) SUR CD MP3 AVEC LA TOUCHE "MENU"

Très utile pour la recherche de pistes MP3.
Vous pouvez rechercher directement "FILE NAME" ou "ALBUM SELECT" et "FILE SELECT" avec la touche MENU.

RECHERCHE NOM PISTE (FILE)

Par exemple: rock.mp3 (nom de la piste)

1. Appuyer sur la touche MENU une fois. L'afficheur montrera "ABCDEFGHJKLM" et le curseur clignotera.
2. Appuyer sur la touche (▲), l'afficheur montrera "MNOPQRSTUVWXYZ" et le curseur clignotera.
3. Sélectionner la lettre "R" avec les touches (◀ / ▶), le curseur clignotera sur "R"
4. Appuyer sur la touche ENTER.

La lecture commence automatiquement lorsque la piste "rock.mp3" a été recherché et trouvé.
Si il y a plus de deux titres qui commencent avec la même lettre, le premier titre clignotera.
A ce moment, sélectionner le titre désiré avec les touches (◀ / ▶) et puis appuyer sur ENTER.

Note:

Tout titre de pièces mp3, càd des titres qui contiennent des symboles (exemples: *, /, -, !, =, etc) sont reconnus.

Dans ce cas, sélectionner "special symbol" sur l'afficheur.

SELECTION ALBUM / PISTE

1. Appuyer sur la touche MENU deux fois
Le nom de l'ALBUM apparaît sur la ligne supérieure et le nom de la piste sur la ligne dessous.
2. Sélectionner le nom de l'ALBUM avec les touches (▲ / ▼), ou le nom de la piste avec les touches (◀ / ▶).
3. Appuyer sur la touche ENTER.

La piste sélectionnée sera lue automatiquement.

SELECTION DES ALBUMS MP3 PAR TITRE

SESSION SIMPLE

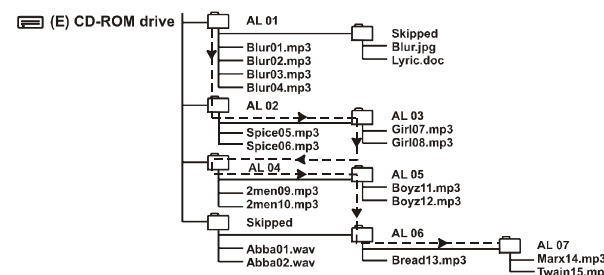
Le diagramme suivant est un exemple d'un affichage de Windows Explorer qui s'affiche sur votre ordinateur pour un CD avec des morceaux MP3 à session simple avec des

dossiers/albums. Contrôler les notes additionnelles pour aider à comprendre l'afficheur du CD MP3 et la séquence de lecture des dossiers/albums et des traces sur un CD MP3 à session simple.

MULTI-SESSIONS

Voir la page suivante pour les notes qui concernent ce diagramme. L'utilisateur de l'ordinateur n'a pas besoin de FINALISER le disque CD-R lorsque les morceaux sont téléchargés d'Internet. Ainsi, la musique peut être téléchargée à différentes reprises jusqu'à ce que le CD soit complètement plein et qu'il puisse être reproduit dans le lecteur.

(E) Partie CD-ROM de l'ordinateur



A PROPOS DU DIAGRAMME:

- Le flux avec les flèches indique la séquence de reproduction des Albums MP3 et des traces/morceaux.
- Cet exemple a 4 dossiers/albums MP3 au total.
- Selon cette programmation, la première trace est "Blur01.mp3" et la dernière trace sera "Twain15.mp3".
- "Skipped" indique un dossier qui ne contient pas de fichiers audio, par exemple, jpg, wav, etc. Ceux-ci ne peuvent être ni localisés ni lus par cet appareil. Si le disque contient des fichiers non-audio l'appareil les sautera.

FONCTIONS SPECIALES

Ou égaliseur électronique

Presser la touche EQ plusieurs fois pour choisir l'égalisation qui correspond au type de musique q'on écoute:

1x NORMAL=, 2x=CLASSIC, 3x=POP, 4x=JAZZ, 5x=ROCK.

Fonction d'Arrêt Automatique

Quand l'appareil est arrêté (mode d'attente - standby) pendant 60 secondes environ, la fonction d'Arrêt Automatique s'active pour éteindre automatiquement l'appareil.

Fonction Anti-choc

- Pendant son utilisation l'appareil peut être heurté ou sujet à des vibrations (par ex. quand on marche ou dans une voiture en mouvement). La fonction Anti-Choc permet une reproduction sans interruptions.
- Assitôt que la touche LECTURE / ATTENTE est pressée, sur l'afficheur "ESP" clignotera et la fonction sera initialisée. Lorsque l'indication "ESP" cesse de clignoter, la mémoire est pleine.
- Le son sera interrompu pour moins d'une seconde si l'appareil est heurté continuellement pendant 45 secondes en lecture CD ou 120 secondes en lecture MP3, et la lecture recommencera dès que le lecteur se stabilise après les vibrations.
- Pour désactiver la fonction Anti-Choc, presser une fois la touche ESP.

Remarques:

- Quand on utilise la fonction Anti-choc, le disque tourne plus rapidement que pendant la lecture normale et la mémoire est activée. N'utiliser la fonction ANTI-CHOC que s'il est nécessaire, pour prolonger la durée de vie des piles.
- La fonction Anti-choc ne corrige pas les erreurs provenant de l'utilisation d'un disque défectueux, rayé ou sale.
- **IMPORTANT: Pendant la lecture MP3, la fonction ANTI-SHOCK est toujours active et elle ne peut pas être désactivée.**

Touche de VERROUILLAGE (HOLD)

Cet appareil est doté d'un sélecteur de blocage qui permet de serrer les touches pour éviter une opération non voulue. Sélectionner "ON" pour bloquer.

ENTRETIEN

Nettoyage de l'appareil.

Nettoyer la surface externe de l'appareil à l'aide d'un chiffon doux et humidifié avec de l'eau et avec du détergent délicat.

Entretien des disques compacts

Votre lecteur CD a été spécifiquement conçu pour la lecture de disques compacts avec la marque "CD". Ne pas insérer dans l'appareil des types différents de CD. Toujours insérer le CD avec l'étiquette vers le haut.

Même si pendant la lecture les CD ne s'abîment pas, une utilisation incorrecte des disques pourrait en endommager la surface et engendrer une lecture irrégulière.

Afin de préserver l'intégrité des CD il est conseillé de les manipuler avec soin.

Même si normalement la poussière et les traces de doigts n'affectent pas la qualité du son, il est conseillé de nettoyer la surface enregistrée de vos disques à l'aide d'un chiffon doux, sans poils, sec et propre. Toujours passer le chiffon en partant du centre vers l'extérieur du CD.

Lors du nettoyage du disque, ne jamais utiliser les produits disponibles pour le nettoyage des disques standards, de sprays pour disques ou de sprays anti-statiques, de liquides chimiques ou tout autre produit chimique. Ces produits peuvent en effet endommager irréparablement le plastique de protection de la surface des CD.

CARACTERISTIQUES TECHNIQUES

Audio

Conversion D-A	1 bit DAC, suréchantillonnage 8 fois
Réponse en fréquence	20-20.000 Hz
Anti-choc	mémoire tampon 45 sec. CD/ 120 sec. MP3
Pleurage et scintillement	Au-dessous des limites mesurables
Nombres de canaux	2 canaux (stéréo)
Niveau de sortie	Sortie en ligne: 0.6 V (47 KOhm) Casques: 20mW (32 Ohm)

MP3

Valeur MPEG (Ratio)	32-384Kbps
Fréquence d'échantillonnage	8/48KHz
Reproduction MP3	format compatible ISO9660
Référez-vous au manuel de l'enregistreur CD pour vérifier s'il correspond aux spécifications ci-dessus.	

Générales

Alimentation	- 2 piles alcalines UM-3 / "AA" - prise d'alimentation externe CC de 4.5V accepte un adaptateur de secteur CA (centre positif)
Consommation électrique	0.8 W (CC 3V) EN CONDITIONS NORMALES

Remarque: Les spécifications et le design peuvent changer sans avis préalable.