

DSBX 110 V1_04-18



DSBX 110

**Mobiles Soundsystem
mit Bluetooth**

Bedienungsanleitung

Inhaltsverzeichnis

Technische Daten	3	USB-Funktion bedienen	15
Lieferumfang	4	Speichermedium einsetzen	15
Allgemeines	4	Bedienung	15
Zielgruppe dieser Bedienungsanleitung	4	Speichermedium entnehmen	17
Gestaltungsmerkmale dieser Bedienungsanleitung	4	Externe Tonquelle (Bluetooth)	18
Reset-Hinweis	5	Bedienung	18
Geräteübersicht	6	Externe Tonquelle (AUX)	19
Hinweise zur Handhabung	8	Mikrofon verwenden	20
Sicherheitshinweise	8	Echo-Funktion	20
Bestimmungsgemäße Verwendung	9	Klangregelung und Extra-Bass-Funktion	20
Beschreibung des Gerätes	10	5-Band-Equalizer	20
Besondere Eigenschaften des Gerätes	10	Extra-Bass-Effekt	20
Gerät zum Betrieb vorbereiten	11	Lichteffekte verwenden	21
Aufstellen des Gerätes	11	Disco-Licht	21
Netzbetrieb	12	Party-Licht	21
Akkubetrieb	13	Gerät reinigen	22
Allgemeine Geräte-Funktionen	14	Sicherheitshinweise	22
Gerät einschalten	14	Fehlerbehebung	23
Quelle einstellen	14	Probleme mit dem Gerät	23
Lautstärke einstellen	14	Probleme mit USB-Medien	24
Gerät ausschalten	14	Entsorgungshinweise	24
		Ersatzteile & Zubehör	25

Technische Daten

Abmessungen Gerät (Breite x Tiefe x Höhe)	42,6 x 33,5 x 31,0 cm
Gewicht	ca. 10 kg
Spannung / Frequenz	100–240V Wechselstrom 50/60 Hz, 35 W
Batteriebetrieb	12 V / 5000 mAh, Spielzeit 3 Stunden bei 50% Lautstärke
Ausgangsleistung	2 x 15 Watt RMS 1 x 50 Watt RMS
Umgebungsbedingungen	+5 °C bis +35 °C
Relative Luftfeuchte (nicht kondensierend)	5 % bis 90 %
Frequenzbereich der Lautsprecher	
Subwoofer:	50 Hz - 2 kHz
Hochtöner:	200 Hz - 15 kHz
Breitband:	160 Hz - 10 kHz

Externer Anschluss Mikrofon	2 x 6,3 mm Klinke
Externer Anschluss AUX	3,5 mm Klinke
Bluetooth Version: Protokoll: Reichweite:	2.1 + EDR A2DP ca. 10 m
USB Max. unterstützte Kapazität: Max. Dateien: Max. Ordner:	2.0 (FAT / FAT32) 32 GB 999 99

Technische Änderungen und Irrtümer vorbehalten.

Die Abmessungen sind ungefähre Werte.

Richtlinien und Nomen

Hiermit erklärt die DGC GmbH, dass der Funkanlagentyp DUAL DSBX 110 der Richtlinie 2014/53/EU entspricht.

Der vollständige Text der EU-Konformitätserklärung ist unter der folgenden Internetadresse verfügbar:

<http://dgc-electronics.de/files/DOC/>



Lieferumfang

Sicherstellen, dass alle nachfolgend aufgeführten Teile vorhanden sind:

- Gerät
- Netzkabel
- 2 kabelgebundene Mikrofone
- diese Bedienungsanleitung.

Allgemeines

Diese Bedienungsanleitung hilft beim

- bestimmungsgemäßen und
- sicheren

Gebrauch des mobilen Soundsystems mit Bluetooth, im folgenden Gerät genannt.

Alle Marken- und Produktnamen sind Warenzeichen oder eingetragene Warenzeichen der jeweiligen Hersteller.

- Bluetooth is a registered trademark owned by Bluetooth SIG, Inc.

Zielgruppe dieser Bedienungsanleitung

Die Bedienungsanleitung richtet sich an jede Person, die das Gerät

- aufstellt,
- bedient,
- reinigt oder
- entsorgt.

Gestaltungsmerkmale dieser Bedienungsanleitung

Verschiedene Elemente der Bedienungsanleitung sind mit festgelegten Gestaltungsmerkmalen versehen. So kann leicht festgestellt werden, ob es sich um

normalen Text,
<Menüpunkte>,

- Aufzählungen oder
1. Handlungsschritte handelt.

Reset-Hinweis

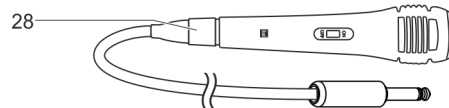
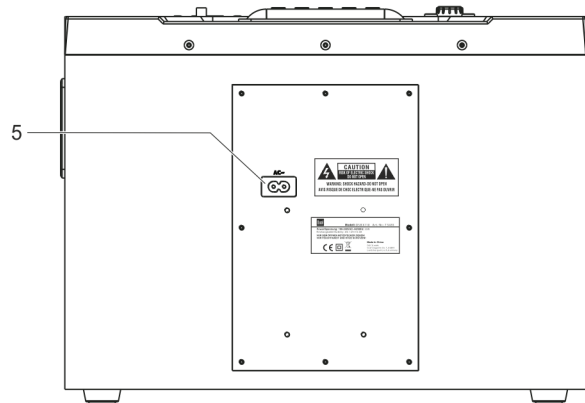
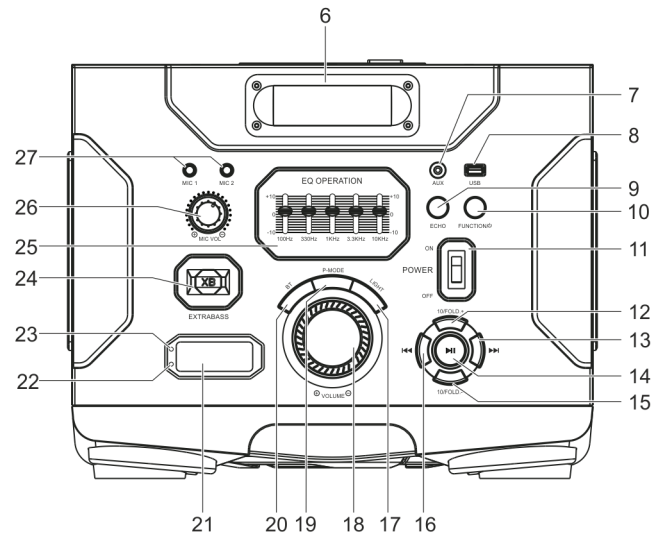
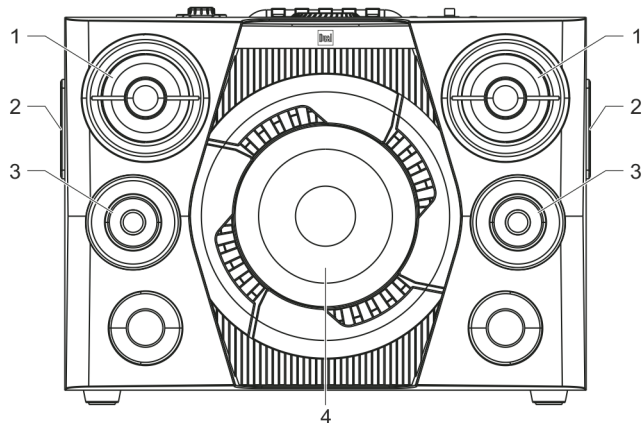
In seltenen Fällen kann es passieren, dass die Software des Gerätes „einfriert“ und das Gerät nicht mehr auf eine Bedienung reagiert.

In diesem Fall wie folgt vorgehen:

1. Gerät ausschalten.
2. Netzstecker aus der Steckdose ziehen.
3. Kurze Zeit warten.
4. Netzstecker in Steckdose stecken.
5. Gerät einschalten.

Der Systemspeicher wird zurückgesetzt. Das Gerät ist wieder betriebsbereit.

Geräteübersicht



1		Mitteltöner	15	10/FOLD.-	USB: Titelwahl zurück (10-er Schritte), Ordnerauswahl
2		Tragegriffe	16	⏪	USB/BT: Titelwahl zurück (1-er Schritte)
3		Hochtöner	17	LIGHT	Einstellung Partylicht / Lichteffekte
4		Subwoofer mit LED-Lichteffect	18	VOLUME	Lautstärkeeinstellung
5		Netzanschluss 100-240 V ~ / 50/60 Hz	19	P-MODE	USB: Wiederholungsfunktion
6		Partylicht	20	BT	BT: Bluetooth-Verbindung unterbrechen
7	AUX	Stereo-Audio-Eingang analog 3,5 mm Klinke	21		Display
8	USB	USB-Anschluss	22	CHARGE	LED Ladekontrolle
9	ECHO	Echo-Taste	23	PAIR	LED Bluetooth-Verbindung
10	FUNCTION/ ⏻	Betriebsartwahl USB/BT/AUX, Standbymodus Ein-/Ausschalten	24	EXTRA BASS	Extrabass-Funktion Ein-/ Ausschalten
11	POWER	Gerät Ein-/Ausschalten	25		5-Band-Equalizer
12	10/FOLD.+	USB: Titelwahl vor (10-er Schritte), Ordnerauswahl	26	MIC VOL	Mikrofonregler
13	▶▶	USB/BT: Titelwahl vor (1-er Schritte)	27	MIC1 / MIC2	Mikrofoneingänge 1 + 2 6,3 mm Klinke
14	▶	Play/Pause Wiedergabe starten/pausieren	28		Mikrofon (2 x)

Hinweise zur Handhabung

Alle Sicherheitshinweise sorgfältig durchlesen und diese Bedienungsanleitung für spätere Fragen aufbewahren. Alle Warnungen und Hinweise in dieser Bedienungsanleitung befolgen.

Sicherheitshinweise

- Das Gerät darf nur an eine Netzspannung von 230 V~/50 Hz angeschlossen werden. Niemals das Gerät mit einer anderen Spannung betreiben.
- Den Netzstecker erst anschließen, nachdem die Installation vorschriftsmäßig beendet ist.
- Das Gerät auf Beschädigungen prüfen.
- Wenn der Netzstecker des Gerätes defekt ist bzw. wenn das Gerät sonstige Schäden aufweist, darf es nicht in Betrieb genommen werden.
- Das Gerät bleibt auch in ausgeschaltetem Zustand mit dem Stromnetz verbunden. Den Netzstecker aus der Steckdose ziehen, falls das Gerät über einen längeren Zeitraum nicht benutzt wird.
- Das Netzkabel immer am Netzstecker und nicht am Kabel aus der Steckdose ziehen.
- Um Feuergefahr und die Gefahr eines elektrischen Schlages zu vermeiden, das Gerät weder Regen noch sonstiger Feuchtigkeit aussetzen.
- Gerät nicht in der Nähe von Badewannen, Swimmingpools oder spritzendem Wasser in Betrieb nehmen.
- Keine offenen Brandquellen auf das Gerät stellen, (z. B. brennende Kerzen).
- Keine Behälter mit Flüssigkeit auf das Gerät stellen (z. B. Blumenvasen). Diese könnten umfallen und die auslaufende Flüssigkeit zu erheblicher Beschädigung bzw. zum Risiko eines elektrischen Schlages führen.
- Fremdkörper dürfen nicht in das Innere des Gerätes gelangen (z. B. Nadeln, Münzen etc.).
- Sollten Fremdkörper oder Flüssigkeit in das Gerät gelangen, sofort den Netzstecker aus der Steckdose ziehen. Das Gerät von qualifiziertem Fachpersonal überprüfen lassen, bevor es wieder in Betrieb genommen wird. Andernfalls besteht die Gefahr eines elektrischen Schlages.
- Reparaturen und Wartungsarbeiten dürfen ausschließlich vom Kundendienst oder durch vom Hersteller autorisiertes Fachpersonal vorgenommen werden. Durch unsachgemäße Reparaturen können erhebliche Gefahren für den Benutzer entstehen.
- Niemals versuchen, ein defektes Gerät selbst zu reparieren. Immer an eine unserer Kundendienststellen wenden.
- Gerät auf keinen Fall öffnen. Dies darf nur vom Kundendienst oder durch vom Hersteller autorisiertes Fachpersonal vorgenommen werden. Andernfalls besteht die Gefahr eines elektrischen Schlages.

- Die Anschlusskontakte nicht mit metallischen Gegenständen oder den Fingern berühren. Die Folge können Kurzschlüsse sein.
- Kinder niemals unbeaufsichtigt dieses Gerät benutzen lassen.
- Musik oder Radio nicht mit großer Lautstärke hören. Dies kann zu bleibenden Gehörschäden führen.
- Dieses Gerät ist nicht dafür bestimmt, durch Personen (einschließlich Kinder) mit eingeschränkten physischen, sensorischen oder geistigen Fähigkeiten oder mangels Erfahrung und/oder mangels Wissen benutzt zu werden. Ausnahme: Sie werden durch eine für ihre Sicherheit zuständige Person beaufsichtigt oder erhalten von ihr Anweisungen, wie das Gerät zu benutzen ist.
- Kinder müssen beaufsichtigt werden, um sicherzustellen, dass sie nicht mit dem Gerät spielen.
- Es ist verboten, Umbauten am Gerät vorzunehmen.
- Beschädigte Geräte bzw. beschädigte Zubehörteile dürfen nicht mehr verwendet werden.

Bestimmungsgemäße Verwendung

- Das Gerät ist nur als Wiedergabegerät für Musikdateien von Bluetooth-Quellen, geeigneten USB-Medien sowie externen Geräten ausgelegt.
- Das Gerät ist für den privaten Gebrauch konzipiert und nicht für gewerbliche Zwecke geeignet.
- Der USB-Anschluss ist nur zum direkten Anschluss von USB-Medien ausgelegt. Das Gerät unterstützt nicht den Anschluss von USB-Medien über USB-Verlängerungskabel.

Beschreibung des Gerätes


Besondere Eigenschaften des Gerätes

Das Gerät ist ein mobiles Soundsystem mit USB-/AUX-Eingang und Bluetooth-Schnittstelle sowie Partylicht für Netz- und Akkubetrieb.

- Mit dem Gerät können MP3-Dateien von USB-Medien wiedergegeben werden.
- Mit dem Gerät kann über die Bluetooth-Schnittstelle das Audio-Signal eines Bluetooth-fähigen Smartphones oder Tablets wiedergegeben werden.
- Das Gerät verfügt über einen 5-Band-Equalizer und einen schaltbaren Super-Bass-Effekt.
- Das Gerät verfügt über einen AUX-Audio-Eingang.
- Das Gerät verfügt über zwei Mikrofon-Eingänge.
- Das Gerät verfügt über LED Lichteffekte mit Einstellmöglichkeiten.
- Das Gerät verfügt über eine LED Segment Anzeige.
- Das Gerät verfügt über vier Lautsprecher und einen Subwoofer.
- Das Gerät verfügt über einen eingebauten wiederaufladbaren Akku zum netzunabhängigen Betrieb.

Eco-Standby

Das Gerät schaltet sich nach einiger Zeit ohne Wiedergabe bzw. ohne Signal automatisch in den Standby-Modus.

- ➔ Taste FUNCTION/  (10) drücken, um das Gerät wieder einzuschalten.

Gerät zum Betrieb vorbereiten

Aufstellen des Gerätes

- Das Gerät auf einen festen, sicheren und ebenen Untergrund aufstellen.
- Für gute Belüftung sorgen. Die beim Betrieb entstehende Wärme muss durch ausreichende Luftzirkulation abgeführt werden. Deshalb darf das Gerät nicht abgedeckt oder in einem geschlossenen Schrank untergebracht werden. Für einen Freiraum von mindestens 10 cm um das Gerät sorgen.
- Das Gerät nicht auf weiche Oberflächen wie Teppiche, Decken oder in der Nähe von Gardinen und Wandbehängen aufstellen: Die Lüftungsöffnungen könnten dadurch verdeckt und notwendige Luftzirkulation kann dadurch unterbrochen werden. Dies könnte möglicherweise zu einem Gerätebrand führen.
- Das Gerät nicht in der Nähe von Wärmequellen wie Heizkörpern aufstellen.
- Direkte Sonneneinstrahlungen und Orte mit außergewöhnlich viel Staub vermeiden.
- Das Gerät ist für die Verwendung in trockener Umgebung und in gemäßigttem Klima vorgesehen und darf nicht in Räumen mit hoher Luftfeuchtigkeit sowie Tropf- oder Spritzwasser aufgestellt werden (z. B. Küche oder Sauna). Niederschläge von Kondenswasser und Spritzwasser können zur Beschädigung des Gerätes führen.
- Das Gerät nur auf den Gerätefüßen stehend betreiben.
- Die Gerätefüße können unter Umständen farbige Abdrücke auf bestimmten Möbeloberflächen hinterlassen. Schutz zwischen Ihren Möbeln und dem Gerät verwenden.
- Das Gerät nicht im Freien verwenden.
- Keine schweren Gegenstände auf das Gerät stellen.
- Wenn das Gerät von einer kalten in eine warme Umgebung gebracht wird, kann sich im Inneren des Gerätes Feuchtigkeit niederschlagen. In diesem Fall etwa eine Stunde warten, bevor es in Betrieb genommen wird.
- Die Steckdose sollte möglichst nah am Gerät sein.
- Das Netzkabel so verlegen, dass niemand darüber stolpern kann.
- Die Verwendung von Mehrfachsteckdosen vermeiden.
- Sicherstellen, dass das Netzkabel oder der Stecker immer leicht zugänglich ist, damit das Gerät schnell von der Stromversorgung getrennt werden kann!
- Zur Netzverbindung Netzstecker vollständig in die Steckdose stecken.
- Netzstecker nicht mit nassen Händen anfassen, Gefahr eines elektrischen Schlages!
- Bei Störungen oder Rauch- und Geruchsbildung aus dem Gehäuse sofort Netzstecker aus der Steckdose ziehen!

- Bei Gewitter das Gerät nicht an das Stromnetz anschließen.
- Wenn das Gerät längere Zeit nicht benutzt wird, den Netzstecker aus der Steckdose ziehen.
- Zu hohe Lautstärke kann zu Gehörschäden führen, besonders in Verbindung mit Kopfhörern.
- Das Gerät von anderen Geräten fernhalten, die starke Magnetfelder erzeugen (z. B. Elektromotoren).

Netzbetrieb

Das Gerät kann an das normale Stromnetz (230 V ~ / 50 Hz) angeschlossen werden.

- Das Netzkabel in den Netzanschluss AC (5) und den Netzstecker in die Netzsteckdose stecken.



Vorsicht!

Wenn das Gerät an die Netzspannung angeschlossen ist, sind Teile des Gerätes in Betrieb. Um das Gerät ganz auszuschalten, den Netzstecker aus der Netzsteckdose ziehen.

Akkubetrieb

Das Gerät ist für den netzunabhängigen Betrieb mit einem eingebauten wiederaufladbaren Akku ausgestattet.

Hinweis

Den Akku vor der ersten Benutzung des Gerätes vollständig aufladen. Die Ladezeit beträgt ca. 7 Stunden. Die Laufzeit des Gerätes mit vollgeladenem Akku beträgt ca. 3 Stunden bei 50 % Lautstärke.

Akku laden

Der Akku wird geladen sobald das Gerät mit dem Stromnetz verbunden ist. Während des Ladevorgangs stehen alle Gerätefunktionen uneingeschränkt zur Verfügung.


1. Das Gerät zum Laden an das Stromnetz anschließen.
 - Die LED CHARGE (22) leuchtet während des Ladevorgangs rot.
 - Die LED CHARGE (22) leuchtet grün wenn der Ladevorgang beendet ist.
 - Die LED CHARGE (22) blinkt rot wenn die Akkukapazität erschöpft ist.

Allgemeine Geräte-Funktionen

Gerät einschalten

1. Zum Einschalten: Den Schalter **POWER** (11) in Stellung ON bringen.
2. Das Display (21) leuchtet, das Partylicht (6) und der LED-Lichteffekt im Subwoofer (4) sind aktiviert.

Standby-Modus

Befindet sich das Gerät im Standby-Modus, die Taste **FUNCTION/**  (10) kurz drücken.

Siehe „Eco-Standby“ auf Seite 10.

Quelle einstellen

- Mit der Taste **FUNCTION/**  (10) zwischen AUX / BT / USB wechseln.

Hinweis zum USB-Betrieb

Das Gerät unterstützt nicht den Anschluss von USB-Medien über USB-Verlängerungskabel.

Das Gerät eignet sich nicht zum direkten Anschluss an einen PC.

Lautstärke einstellen


- Mit dem Drehregler (18) die gewünschte Lautstärke einstellen (Leiser: links/-, Lauter: rechts/+).

Hinweis

Im Modus AUX / BT hängt die Lautstärke auch von der Einstellung der angeschlossenen / verbundenen Audioquelle ab.

Gerät ausschalten

Standby-Modus

- Um das Gerät in den Standby-Modus zu schalten, Taste **FUNCTION/**  (10) lange drücken.

Ausschalten

- Zum Ausschalten: Schalter **POWER** (11) in Stellung **OFF** bringen.
- Gerät ganz ausschalten: Den Netzstecker aus der Netzsteckdose ziehen.

USB-Funktion bedienen

Hinweis

Die Speichergröße des USB-Mediums ist auf 32 GB limitiert. Aufgrund der Vielzahl verschiedener Modelle an USB-Speichermedien und MP3 Flash-Playern kann nicht garantiert werden, dass jedes Modell unterstützt wird.

Es werden Geräte der USB Version 1.0 und 2.0 und mit Formatierung FAT / FAT 32 unterstützt.

Beim Anschließen von USB-Medien kann es vorkommen, dass das Gerät oder das Medium durch statische Aufladung „einfriert“. In diesem Fall einen Reset durchführen, siehe „Reset-Hinweis“ auf Seite 5.

Speichermedium einsetzen

- Das jeweilige Medium mit dem USB-Anschluss (8) verbinden.

Hinweis

Das Gerät unterstützt nicht den Anschluss von USB-Medien über USB-Verlängerungskabel.

Das Gerät eignet sich nicht zum direkten Anschluss an einen PC.

Bedienung

1. Mit der Taste **FUNCTION** (10) zu „USB“ wechseln.
2. Das Medium wird gelesen.
 - Die Wiedergabe startet automatisch mit dem ersten Titel. Wenn kein Speichermedium angeschlossen ist oder das Speichermedium nicht gelesen werden kann, erscheint die Anzeige „**NO**“ im Display (21).
3. Um die Wiedergabe zu stoppen, die Taste **▶||** (14) drücken.
4. Um die Wiedergabe erneut zu starten, die Taste **▶||** (14) drücken.

Titel auswählen

Einzelne Titel auswählen:

- Um zum nächsten Titel zu springen, einmal die Taste **▶▶I** (13) drücken.
- Um zum vorherigen Titel zu springen, ggf. wiederholt die Taste **I◀◀** (16) drücken.
- Das Display zeigt die jeweils eingestellte Titel-Nummer.
- So oft die Tasten **I◀◀** oder **▶▶I** drücken, bis die gewünschte Titel-Nummer angezeigt wird.

Titel in Zehnerschritten auswählen:

- Um zehn Titel vorwärts zu springen einmal die Taste **10/FOLD.+** (12) drücken.
- Um zehn Titel rückwärts zu springen einmal die Taste **10/FOLD.-** (15) drücken.
- Das Display zeigt die jeweils eingestellte Titel-Nummer.

Schneller Suchlauf vorwärts oder rückwärts

Während der Wiedergabe kann ein schneller Suchlauf vorwärts oder rückwärts durchgeführt werden, um eine bestimmte Stelle zu suchen. Dabei erfolgt die Musik-Wiedergabe über die Lautsprecher.

- Für einen schnellen Vorlauf die Taste **▶▶|** (13) drücken und halten, bis die gewünschte Stelle gefunden wurde.
- Für einen schnellen Rücklauf die Taste **|◀◀** (16) drücken und halten, bis die gewünschte Stelle gefunden wurde.
- Taste loslassen. Die Wiedergabe wird an dieser Stelle fortgesetzt.

Ordner auswählen

Nur wenn auf dem Speichermedium mehrere Ordner verfügbar sind.

- Um zum nächsten Ordner zu springen die Taste **10/FOLD.+** (12) drücken und halten, bis der nächste Ordner (F0x) im Display angezeigt wird oder die Wiedergabe unterbricht.
- Um zum vorherigen Ordner zu springen die Taste **10/FOLD.-** (15) drücken und halten, bis der vorherige Ordner (F0x) im Display angezeigt wird oder die Wiedergabe unterbricht.
- Das Display zeigt die jeweils eingestellte Ordner-Nummer (F0x).

Wiederholungsfunktion / Zufallswiedergabe verwenden

1. Titel / Ordner am Gerät auswählen.
2. Die Taste **P-MODE** (19) so oft drücken, bis die gewünschte Wiederholungsfunktion angezeigt wird:
 - **ONE**: Der gewählte Titel wird wiederholt wiedergegeben.
 - **ALL**: Alle Titel auf dem Speichermedium werden wiederholt wiedergegeben.
 - **FOLDE**: Der gewählte Ordner wird wiederholt wiedergegeben (nur wenn auf dem Speichermedium mehrere Ordner verfügbar sind).
 - **RAND**: Zufällige Wiedergabe

Wiederholungsfunktion / Zufallswiedergabe beenden

- Die Taste **P-MODE** (19) so oft drücken, bis **ALLOF** im Display angezeigt wird.

Speichermedium entnehmen

- Das USB-Speichermedium oder den MP3 Flash-Player einfach durch Abziehen entfernen.

Externe Tonquelle (Bluetooth)


Mit dem Gerät kann über die Bluetooth-Schnittstelle das Audio-Signal eines Bluetooth-fähigen Smartphones oder Tablets wiedergeben werden.

Dazu müssen das Smartphone oder das Tablet über Bluetooth mit dem Gerät gekoppelt werden.

Hinweis

Die Reichweite des Bluetooth-Signals des Gerätes beträgt ca. 10 Meter.

Gerät über Bluetooth koppeln

1. Mit der Taste **FUNCTION/ ** (10) zu **BT** wechseln.
2. Am Smartphone / Tablet die Bluetooth-Einstellungen öffnen und nach neuen Bluetooth-Geräten suchen.
3. Nach erfolgreicher Suche in der Geräteliste „DSBX 110“ auswählen.
Falls ein Passwort abgefragt wird, „0000“ eingeben und bestätigen.
4. Die Bluetooth-Verbindung ist jetzt hergestellt.

Musik / Audiosignale wiedergeben

- Am Smartphone / Tablet eine Mediaplayer-App öffnen und die Wiedergabe starten.

Über die Bluetooth-Verbindung können die Grundfunktionen wie Play/Pause und die Titelauswahl gesteuert werden.

Hinweis

Die verfügbaren Steuerungsfunktionen hängen u. a. von der gewählten Mediaplayer-App ab. Ggf. stehen nicht alle Funktionen zur Verfügung.

Bedienung

1. Um die Wiedergabe zu stoppen, die Taste **▶||** (14) drücken.
2. Um die Wiedergabe erneut zu starten, die Taste **▶||** (14) drücken.

Titel auswählen

Einzelne Titel auswählen:

- Um zum nächsten Titel zu springen, einmal die Taste **▶▶|** (13) drücken.
- Um zum vorherigen Titel zu springen, ggf. wiederholt die Taste **|◀◀** (16) drücken.
- So oft die Tasten **|◀◀** oder **▶▶|** drücken, bis die gewünschte Titel-Nummer angezeigt wird.

Externe Tonquelle (AUX)

Der Ton eines externen Gerätes (z. B. CD-Player, DVD-Player, AV-Receiver, iPod oder andere Geräte mit Audioausgang) kann über die Lautsprecher dieses Gerätes wiedergegeben werden.

1. Den Audioausgang des externen Gerätes über ein Audiokabel (mit 3,5 mm-Klinkenstecker) mit dem AUX-Audio-Eingang (7) verbinden.
2. Mit der Taste **FUNCTION/ ⏻** (10) zu **AUX** wechseln.
3. Die Lautstärke an beiden Geräten regeln.

Hinweis

Idealerweise die Lautstärke an der externen Tonquelle auf Maximum regeln um die ungewollte Verstärkung von Störsignalen zu vermeiden.

Mikrofon verwenden

An das Gerät können bis zu zwei Mikrofone angeschlossen werden. Die Mikrofonfunktion steht in allen Betriebsarten zur Verfügung.

1. Die Mikrofone mit den MIC1- / MIC2-Eingängen (27) verbinden.
2. Die Mikrofon-Lautstärke über den Regler **MIC VOL** (26) einstellen.

Hinweis

Bei Übersprechen & Rückkopplungen:

- Mikrofonlautstärke zurückdrehen und ggf. Lautsprecher weiter entfernt positionieren.

Echo-Funktion

Das Gerät verfügt über einen ECHO-Effekt für die Mikrofonfunktion.

- Um die Echo-Funktion einzuschalten, einmal die Taste **ECHO** (9) drücken.
- Um die Echo-Funktion auszuschalten, erneut die Taste **ECHO** (9) drücken.

Klangregelung und Extra-Bass-Funktion

Das Gerät verfügt zur Klangverbesserung über einen 5-Band-Equalizer sowie über eine schaltbare Bassanhebung.

5-Band-Equalizer

- Die fünf Frequenzbänder des Equalizers (25) entsprechend der Musikrichtung anpassen.

Extra-Bass-Effekt

- Um die Extra-Bass-Funktion einzuschalten, einmal die Taste **EXTRA BASS** (24) drücken.
- Um die Extra-Bass-Funktion auszuschalten, erneut die Taste **EXTRA BASS** (24) drücken.

Lichteffekte verwenden

Das Gerät verfügt über zwei integrierte einstellbare Lichteffekte. Die Lichteffekte sind nach dem Einschalten des Gerätes aktiv. Der Rhythmus der Lichteffekte ist musikabhängig.

Disco-Licht

Das Disco-Licht ist in den Subwoofer (4) integriert und hat verschiedene Lichteffekte.

- Die Taste **LIGHT** (17) so oft drücken, bis der gewünschte Lichteffekt angezeigt wird:
- **OFF**: Disco-Licht aus

Party-Licht

Das Party-Licht (6) ist in die Geräte-Oberseite integriert.

- Um das Party-Licht (6) auszuschalten, die Taste **LIGHT** (17) drücken und halten bis OFF angezeigt wird.
- Um das Party-Licht (6) einzuschalten, die Taste **LIGHT** (17) drücken und halten bis ON angezeigt wird.

Gerät reinigen

Sicherheitshinweise



Gefahr durch elektrische Spannung!

Um die Gefahr eines elektrischen Schlages zu vermeiden, darf das Gerät nicht mit einem nassen Tuch oder unter fließendem Wasser gereinigt werden. Vor dem Reinigen immer den Netzstecker ziehen.




Achtung - Beschädigung von Bauteilen!

Keine Scheuerschwämme, Scheuerpulver und Lösungsmittel wie Alkohol oder Benzin zur Reinigung verwenden.
Das Gehäuse mit einem weichen, mit Wasser angefeuchteten Tuch, reinigen.

Fehlerbehebung

Bei Fehlfunktionen das Gerät anhand der folgenden Tabellen überprüfen. Wenn die Störung auch nach den beschriebenen Überprüfungen nicht behoben werden konnte, Kontakt mit dem Hersteller aufnehmen.

Probleme mit dem Gerät

Symptom	Mögliche Ursache/Abhilfe
Gerät lässt sich nicht einschalten	Gerät wird nicht mit Strom versorgt. Netzkabel richtig an die Netzsteckdose anschließen.
	Integrierter Akku entladen. Gerät an das Stromnetz anschließen und Akkus aufladen.
Kein Ton zu hören	Lautstärke am Gerät erhöhen. Bei externer Tonquelle: Lautstärke am verbundenem Gerät erhöhen Falsche Quelle gewählt. Mit FUNCTION/  (10) gewünschte Quelle wählen.

Symptom	Mögliche Ursache/Abhilfe
Störrauschen zu hören	In der Nähe des Gerätes sendet ein Mobiltelefon oder ein anderes Gerät störende Radiowellen aus. Mobiltelefon oder das Gerät aus der Umgebung des Gerätes entfernen.
Andere Störungen, laute Geräusche oder gestörte Display-Anzeige	Elektronische Bauteile des Gerätes sind gestört. Netzstecker ziehen, ca. 10 Sekunden warten, Netzstecker wieder einstecken.
Display schaltet sich nicht ein	Gerät einschalten. Netzstecker ziehen, Netzstecker wieder einstecken, Gerät einschalten.

Probleme mit USB-Medien

Symptom	Mögliche Ursache/Abhilfe
Keine USB-Wiedergabe möglich	Gerät befindet sich nicht im USB-Modus. Mit FUNCTION (10) zu USB wechseln. Medium nicht eingesetzt oder leer. Medium korrekt einsetzen bzw. mit Musikdaten bespielen. Korrekte Formatierung beachten.

Entsorgungshinweise

Entsorgung der Verpackung

Das Gerät wurde beim Transport durch die Verpackung geschützt. Alle eingesetzten Materialien sind umweltverträglich und wieder verwertbar. Die Verpackung umweltgerecht entsorgen. Beim Händler oder über die kommunale Entsorgungseinrichtung nach Möglichkeiten einer umwelt- und sachgerechten Entsorgung der Verpackung erkundigen.



Erstickungsgefahr!

Erstickungsgefahr durch Folien und andere Verpackungsmaterialien.

- Verpackung und deren Teile nicht Kindern überlassen.

Entsorgung des Gerätes

Altgeräte sind kein wertloser Abfall. Durch umweltgerechte Entsorgung können wertvolle Rohstoffe wieder gewonnen werden. Beim Händler oder über die kommunale Entsorgungseinrichtung nach Möglichkeiten einer umwelt- und sachgerechten Entsorgung des Gerätes erkundigen. Vor der Entsorgung des Gerätes die Batterien entfernen.



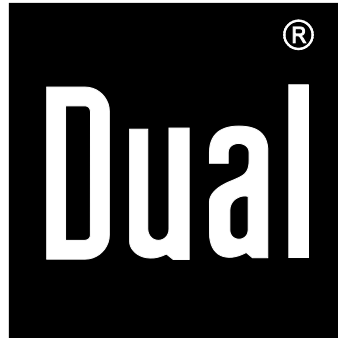
Dieses Gerät ist entsprechend der Richtlinie 2012/19/EU über Elektro- und Elektronik-Altgeräte (WEEE) gekennzeichnet.

Dieses Produkt darf am Ende seiner Lebensdauer nicht über den normalen Haushaltsabfall entsorgt werden, sondern muss an einem Sammelpunkt für das Recycling von elektrischen und elektronischen Geräten abgegeben werden. Das Symbol auf dem Produkt, der Gebrauchsanleitung oder der Verpackung weist darauf hin. Die Werkstoffe sind gemäß ihrer Kennzeichnung wiederverwertbar. Mit der Wiederverwendung, der stofflichen Verwertung oder anderen Formen der Verwertung von Altgeräten wird ein wichtiger Beitrag zum Schutz der Umwelt geleistet.

Ersatzteile & Zubehör

Die Verfügbarkeit von passendem Zubehör und Ersatzteilen für Ihr Gerät können Sie rund um die Uhr unter <http://www.dual-shop.de/ersatzteile-zubehoer/> erfragen.

Bitte beachten Sie, dass wir nur an eine Anschrift innerhalb von Deutschland versenden können.



Herstelleradresse

DGC GmbH · Graf-Zeppelin-Str. 7 · D-86899 Landsberg · www.dual.de

Servicehotline: 08191 / 915 777 0 · E-Mail: support@dual.de