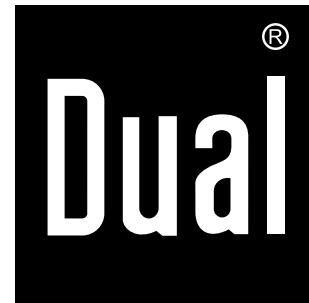


DT 500 USB V2_08-16



DUAL DT 500 USB Hifi-Plattenspieler mit USB-Anschluss



Bedienungsanleitung

Das Vorwort

Diese Bedienungsanleitung hilft Ihnen beim

- bestimmungsgemäßen und
- sicheren

Gebrauch Ihres **Plattenspielers DT 500 USB**, im folgenden Plattenspieler oder Gerät genannt.

Die Zielgruppe dieser Bedienungsanleitung

Die Bedienungsanleitung richtet sich an jede Person, die den Plattenspieler

- aufstellt,
- bedient,
- reinigt
- oder entsorgt.

Alle Marken- und Produktnamen sind Warenzeichen oder eingetragene Warenzeichen der jeweiligen Hersteller.

Ersatzteile & Zubehör:

Die Verfügbarkeit von passendem Zubehör und Ersatzteilen für Ihr Gerät können Sie rund um die Uhr unter <http://www.dual-shop.de/ersatzteile-zubehoer/> erfragen.

Bitte beachten Sie, dass wir nur an eine Anschrift innerhalb von Deutschland versenden können.

Die Gestaltungsmerkmale dieser Bedienungsanleitung

Verschiedene Elemente der Bedienungsanleitung sind mit festgelegten Gestaltungsmerkmalen versehen. So können sie leicht feststellen, ob es sich um

normalen Text,

- Aufzählungen oder

➔ Handlungsschritte

handelt.

Inhaltsverzeichnis

Sicherheit und Aufstellen des Plattenspielers	4
Sicherheit	4
Aufstellen	6
Die Gerätebeschreibung	8
Der Lieferumfang	8
Die Bedienelemente.....	9
Wie Sie den Plattenspieler zum Betrieb vorbereiten	11
Riemen und Plattenteller.....	11
Plattentellerbelag	11
Zentrierpuck	11
Tonarm.....	11
Tonarmkopf montieren	11
Gegengewicht anbringen	12
Tonarm ausbalancieren	12
Einstellen der Auflagekraft	13
Anti-Skating-Einstellung	13
Anschluss des Plattenspielers	14
Anschluss an den Verstärker	15
Anschluss an den Computer	15
Wie Sie das Steckernetzteil anschließen	15
Wie Sie den Schalter PRE AMP einstellen (Phono/Line).....	16
Abnehmen/Anbringen der Nadelschutzkappe.....	16

Abspielen einer Schallplatte	17
Autostop.....	17
Lifthöhe einstellen.....	17
Bevor Sie den USB-Anschluss herstellen	18
Systemvoraussetzungen	18
Wie Sie Ihre Musik digitalisieren	19
Software installieren	19
Audacity QR-Code	19
Den Plattenspieler reinigen	20
Stromschlag.....	20
Reinigung der Nadel und der Platte	20
Auswechseln der Nadel.....	20
Wie Sie Fehler beseitigen	21
Technische Daten	22
Entsorgungshinweise	23

Sicherheit und Aufstellen des Plattenspielers

Lesen Sie bitte alle Sicherheitshinweise sorgfältig durch und bewahren Sie diese für spätere Fragen auf. Befolgen Sie immer alle Warnungen und Hinweise in dieser Bedienungsanleitung und auf der Rückseite des Geräts.

Sicherheit

- Das Gerät darf nur an eine Netzspannung von 100 - 240 V~, 50/60 Hz angeschlossen werden. Versuchen Sie niemals, das Gerät mit einer anderen Spannung zu betreiben.
- Der Netzstecker darf erst angeschlossen werden, nachdem die Installation vorschriftsmäßig beendet ist.
- Wenn der Netzstecker des Geräts defekt ist bzw. wenn das Gerät sonstige Schäden aufweist, darf es nicht in Betrieb genommen werden.
- Beim Abziehen des Netzkabels von der Steckdose am Netzstecker ziehen - nicht am Kabel.
- Um Feuergefahr und die Gefahr eines elektrischen Schlags zu vermeiden, setzen Sie das Gerät weder Regen noch sonstiger Feuchtigkeit aus.
- Netzstecker nicht mit nassen Händen anfassen, Gefahr eines elektrischen Schlags!
- Bei Störungen oder Rauch- und Geruchsbildung aus dem Gehäuse sofort Netzstecker aus der Steckdose ziehen!
- Ziehen Sie vor Ausbruch eines Gewitters den Netzstecker.
- Wenn das Gerät längere Zeit nicht benutzt wird, z.B. vor Antritt einer längeren Reise, ziehen Sie den Netzstecker.
- Ziehen Sie den Netzstecker aus der Steckdose, falls Sie das Gerät über einen längeren Zeitraum nicht benutzen. Ziehen Sie nur am Netzstecker.
- Verlegen Sie das Netzkabel so, dass niemand darüber stolpern kann. Keine schweren Gegenstände auf das Netzkabel stellen.
- Stellen Sie sicher, dass das Netzkabel oder der Stecker immer leicht zugänglich sind, so dass Sie das Gerät schnell von der Stromversorgung trennen können!
- Die Steckdose sollte möglichst nah am Gerät sein.
- Zur Netzverbindung Netzstecker vollständig in die Steckdose stecken.
- Verwenden Sie einen geeigneten, leicht zugänglichen Netzanschluss und vermeiden Sie die Verwendung von Mehrfachsteckdosen!
- Vermeiden Sie den Kontakt des Gerätes mit Wasser oder Feuchtigkeit.
- Nehmen Sie das Gerät nicht in der Nähe von Badewannen, Swimmingpools oder spritzendem Wasser in Betrieb.

- Stellen Sie keine Behälter mit Flüssigkeit, z.B. Blumenvasen, auf das Gerät. Diese könnten umfallen, und die auslaufende Flüssigkeit kann zu erheblicher Beschädigung bzw. zum Risiko eines elektrischen Schlages führen.
- Der Standort darf nicht in Räumen mit hoher Luftfeuchtigkeit, z.B. Küche oder Sauna, gewählt werden, da Niederschläge von Kondenswasser zur Beschädigung des Gerätes führen können.
- Das Gerät ist für die Verwendung in trockener Umgebung und in gemäßigttem Klima vorgesehen und darf nicht Tropf- oder Spritzwasser ausgesetzt werden.
- Sollten Fremdkörper oder Flüssigkeit in das Gerät gelangen, ziehen Sie sofort den Netzstecker aus der Steckdose. Lassen Sie das Gerät von qualifiziertem Fachpersonal überprüfen, bevor Sie es wieder in Betrieb nehmen. Andernfalls besteht die Gefahr eines elektrischen Schlags.
- Öffnen Sie nicht das Gehäuse. Andernfalls besteht die Gefahr eines elektrischen Schlags.
- Versuchen Sie niemals ein defektes Gerät selbst zu reparieren. Wenden Sie sich immer an eine unserer Kundendienststellen.
- Öffnen Sie das Gerät auf keinen Fall – dies darf nur der Fachmann.
- Fremdkörper, z.B. Nadeln, Münzen, etc., dürfen nicht in das Innere des Gerätes fallen.
- Es dürfen keine offenen Brandquellen, wie z.B. brennende Kerzen auf das Gerät gestellt werden.
- Lassen Sie Kinder niemals unbeaufsichtigt dieses Gerät benutzen.
- Überlassen Sie Wartungsarbeiten stets qualifiziertem Fachpersonal. Andernfalls gefährden Sie sich und andere.
- Das Gerät bleibt auch in ausgeschaltetem Zustand Standby mit dem Stromnetz verbunden. Ziehen Sie den Netzstecker aus der Steckdose, falls Sie das Gerät über einen längeren Zeitraum nicht benutzen. Ziehen Sie nur am Stecker, nicht am Kabel.



Hören Sie Musik oder Radio nicht mit großer Lautstärke. Dies kann zu bleibenden Gehörschäden führen.

- Dieses Gerät ist nicht dafür bestimmt, durch Personen (einschließlich Kinder) mit eingeschränkten physischen, sensorischen oder geistigen Fähigkeiten oder mangels Erfahrung und/oder mangels Wissen benutzt zu werden, es sei denn, sie werden durch eine für ihre Sicherheit zuständige Person beaufsichtigt oder erhalten von ihr Anweisungen, wie das Gerät zu benutzen ist.
- Kinder müssen beaufsichtigt werden, um sicherzustellen, dass sie nicht mit dem Gerät spielen.
- Es ist verboten Umbauten am Gerät vorzunehmen.

- Beschädigte Geräte bzw. beschädigte Zubehörteile dürfen nicht mehr verwendet werden.
- Zur Reinigung des Gerätes und der Schallplatten dürfen nur dafür vorgesehene Reinigungsmittel (antistatisch) verwendet werden. Diese sind im Zubehörfachhandel erhältlich.

Aufstellen

- Der Plattenspieler darf nur auf einer festen horizontalen, vibrationsfreien Fläche aufgestellt werden.
- Stellen Sie das Gerät nicht in der Nähe von Wärmequellen wie Heizkörpern auf. Vermeiden Sie direkte Sonneneinstrahlungen und Orte mit außergewöhnlich viel Staub.
- Sie dürfen das Gerät nur in waagerechter Position betreiben.
- Stellen Sie keine schweren Gegenstände auf das Gerät.
- Nicht im Freien verwenden!
- Beachten Sie, dass die Gerätefüße u.U. farbige Abdrücke auf bestimmten Möbeloberflächen hinterlassen könnten. Verwenden Sie einen Schutz zwischen Ihren Möbeln und dem Gerät.
- Halten Sie das Gerät von Geräten fern, die starke Magnetfelder erzeugen.
- Wenn Sie den Plattenspieler von einer kalten in eine warme Umgebung bringen, kann sich im Inneren des Geräts Feuchtigkeit niederschlagen. Warten Sie in

diesem Fall etwa eine Stunde, bevor Sie ihn in Betrieb nehmen.

- Verlegen Sie das Netzkabel so, dass niemand darüber stolpern kann.
- Zur Netzverbindung Netzstecker vollständig in die Steckdose stecken.
- Stellen Sie sicher, dass das Netzkabel oder der Stecker immer leicht zugänglich sind, so dass Sie das Gerät schnell von der Stromversorgung trennen können.
- Die Steckdose sollte möglichst nah am Gerät sein.
- Vermeiden Sie die Verwendung von Mehrfachsteckdosen!
- Netzstecker nicht mit nassen Händen anfassen, Gefahr eines elektrischen Schlages!
- Bei Störungen oder Rauch- und Geruchsbildung aus dem Gehäuse sofort Netzstecker aus der Steckdose ziehen!
- Ziehen Sie vor Ausbruch eines Gewitters den Netzstecker.
- Wenn das Gerät längere Zeit nicht benutzt wird, z.B. vor Antritt einer längeren Reise, ziehen Sie den Netzstecker.
- Verwenden Sie kein anderes USB-Gerät zum Anschluss an die USB - Schnittstelle. Der USB-Anschluss ist nur zum direkten Anschluss an einen PC geeignet!



Bestimmungsgemäßer Gebrauch

Das Gerät dient zum Abspielen und Digitalisieren von Schallplatten. Das Gerät ist für den privaten Gebrauch konzipiert und nicht für gewerbliche Zwecke geeignet. Jede andere Verwendung gilt als nicht bestimmungsgemäß und kann zu Sach- oder sogar zu Personenschäden führen. Der Hersteller übernimmt keine Haftung für Schäden, die durch nicht bestimmungsgemäßen Gebrauch entstanden sind. Bevor Sie das Gerät in Betrieb nehmen, lesen Sie bitte zuerst die Sicherheitshinweise und die Installationsanleitung aufmerksam durch. Nur so können Sie alle Funktionen sicher und zuverlässig nutzen. Heben Sie die Installationsanleitung gut auf und übergeben Sie sie auch an einen möglichen Nachbesitzer.

Hinweis:

Prüfen Sie, ob die Lieferung vollständig und unbeschädigt ist. Sollte die Lieferung unvollständig sein oder Transportschäden aufweisen, nehmen Sie das Gerät **nicht** in Betrieb, sondern wenden Sie sich bitte an unseren Service.

Besondere Eigenschaften:

- Sie können Ihre Schallplatten über den USB-Anschluss sowie die Audacity-Software auf Ihren PC übertragen und damit digitalisieren.
- Der Plattenspieler hat einen eingebauten Entzerrer-Vorverstärker und kann sowohl an einen Phono-Eingang als auch an einen Audio-Eingang (AUX-IN) angeschlossen werden

Die Gerätebeschreibung

Der Lieferumfang

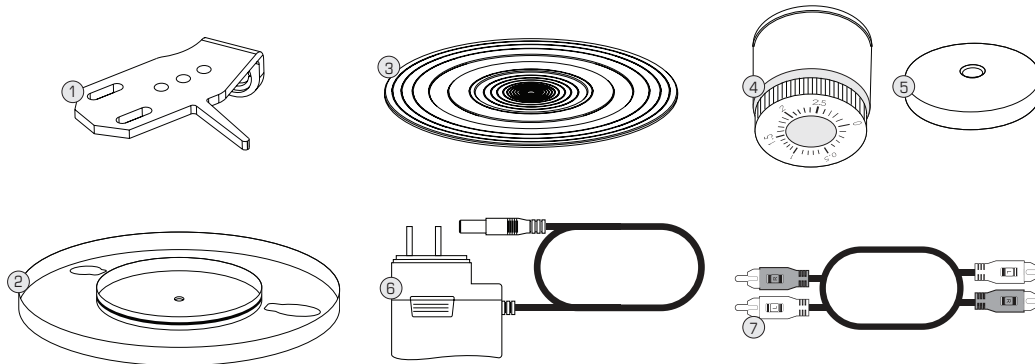
➔ Entnehmen Sie das Gerät und alle Zubehörteile aus der Verpackung.

Hinweis: Die Kleinteile befinden sich in den Seiten der Styroporverpackung!

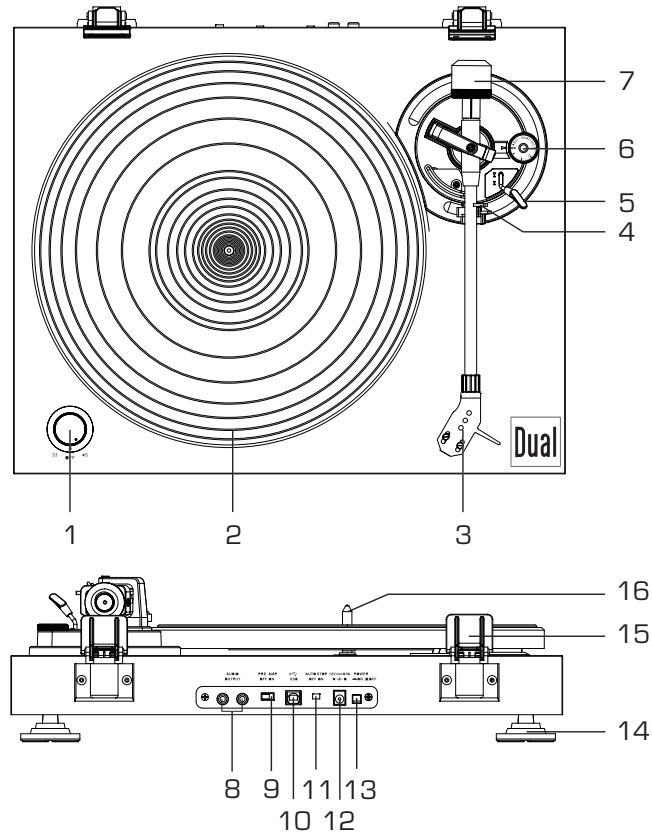
Heben Sie den Karton und das Verpackungsmaterial auf, um das Gerät bei einem späteren Transport sicher wieder verpacken zu können. Achten Sie auf die Schutzkappe für die Nadel am Tonarmkopf. Sie darf **nicht** weggeworfen werden!

Bitte stellen Sie sicher, dass alle nachfolgend aufgeführten Zubehörteile vorhanden sind:


- Der Plattenspieler mit Abdeckhaube,
- diese Bedienungsanleitung sowie:
 - 1 Tonarmkopf (vormontiert, System mit Nadel),
 - 2 Plattenteller mit Antriebsriemen,
 - 3 Plattentellerbelag,
 - 4 Gegengewicht,
 - 5 Zentrierpuck (Adapter für 7" EP's),
 - 6 Steckernetzteil für Netzanschluss,
 - 7 Cinch-Audiokabel stereo,
- USB-Kabel,



Die Bedienelemente



1	Schalter mit LED: 33 OFF 45
2	Plattenteller mit Plattentellerbelag
3	Tonarm
4	Tonarmablage mit Halteklipp
5	Hebel Tonarmlift
6	Anti-Skating-Einstellung
7	Gegengewicht
8	Cinch-Audio-Ausgang rot - rechter Kanal, weiß - linker Kanal
9	PRE AMP OFF ON: Phono-Vorverstärkung ein-/ausschalten (Einschalten: Schalter nach rechts schieben)

10	USB-Anschluss, max. Kabellänge = 3 m
11	AUTO STOP OFF ON: Endabschaltung ein-/ausschalten (Einschalten: Schalter nach rechts)
12	Netzanschluss: 12 V, 0,5 A 
13	POWER ON OFF: Ein-/Ausschalten (Einschalten: Schalter drücken)
14	Schwingungdämpfende Gerätefüße
15	Scharniere der Abdeckhaube
16	Plattentellerachse
-	Typenschild (Unterseite)

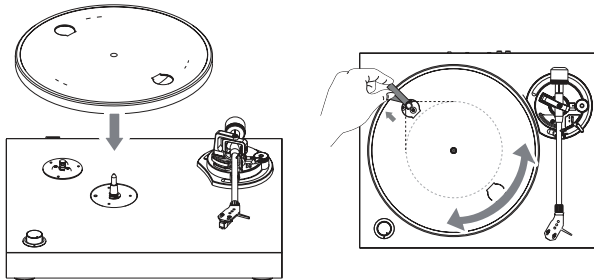
Wie Sie den Plattenspieler zum Betrieb vorbereiten

Entfernen Sie alle Klebestreifen und Transportbänder.

Riemen und Plattenteller

Der Antriebsriemen liegt bei Lieferung bereits auf der Riemenauflfläche des Plattentellers auf. Der Riemen ist mit einem roten Band versehen, mit dem der Riemen um die Antriebsachse des Motors (Pully) gezogen wird.

- ➔ Den Plattenteller auf die Plattentellerachse 16 aufsetzen. Den Plattenteller so drehen, dass der Motorpully in der Aussparung erscheint (auf ca. 10.00 Uhr-Position).



- ➔ Ziehen Sie den Riemen mit dem roten Band und legen Sie ihn mittig über die Antriebsrolle des Motorpully. Entfernen Sie dann das rote Band.

Plattentellerbelag

Legen Sie nun den Plattentellerbelag auf den Plattenteller.

Zentrierpuck

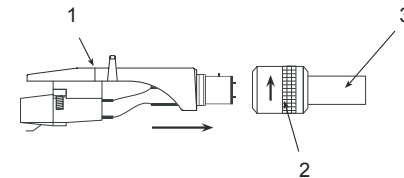
Der Zentrierpuck wird z.B. für Single-Platten ohne Zentrierstern benötigt.

Tonarm

Der Tonarm ist für den Transport mit dem Halteklipp gesichert. Der Tonarm 3 ist an der Tonarmablage 4 ebenfalls gesichert. Öffnen Sie den Halteklipp vor der Verwendung.

Tonarmkopf montieren

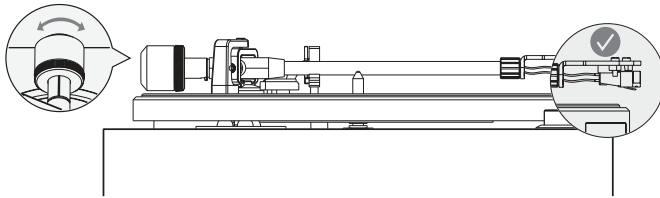
- ➔ Montieren Sie den Tonarmkopf 1 wie dargestellt auf die Aufnahme des Tonarms 3.



- ➔ Stecken Sie den Tonarmkopf auf die Aufnahme. Sichern Sie den Tonarm, indem Sie den Schraubring 2 wie abgebildet drehen.

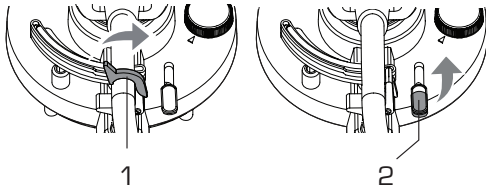
Gegengewicht anbringen

Das Gegengewicht 2 wird wie dargestellt auf den Tonarm 1 (hinten) geschraubt.

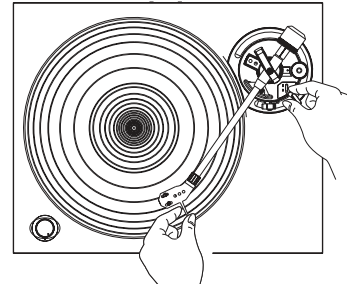


Tonarm ausbalancieren

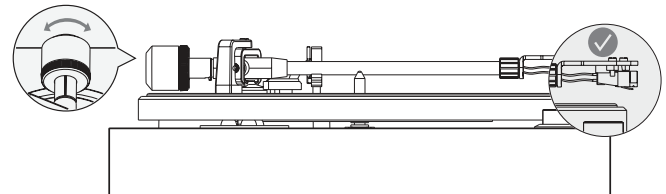
- ➔ Stellen Sie den Antiskatingring auf Null.
- ➔ Entfernen Sie die Nadelabdeckung, falls der Tonabnehmer mit einer abnehmbaren Nadelabdeckung versehen ist. Achten Sie darauf, dass Sie die Nadelspitze nicht mit den Fingern berühren.
- ➔ Heben Sie den Tonarm von der Tonarmablage ab, dazu Klipp 1 öffnen und Tonarmlift 2 heben.



- ➔ Bewegen Sie den Tonarm über den Plattenteller. Halten Sie den Tonarm am System, so dass dieses nicht den Plattenteller berührt.



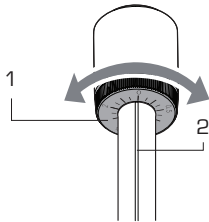
- ➔ Tonarm nicht absenken lassen: Drehen Sie das Gegengewicht, bis der Tonarm frei schwebt und ausbalanciert ist, wenn Sie ihn vorsichtig loslassen.



- ➔ Achten Sie während der Justierung der horizontalen "0"-Balance darauf, dass die Abtastnadel **nicht** mit der Plattentellerauflage oder anderen Gegenständen in Berührung kommt.

Einstellen der Auflagekraft

- ➔ Halten Sie das Gegengewicht mit einer Hand fest und drehen Sie nur den **schwarzen** Gegengewicht-Skalenring 1, bis sich dessen "0"-Marke mit der Mittenlinie 2 deckt. (**Nicht** das Gegengewicht drehen).



- ➔ Drehen Sie nun das gesamte Gegengewicht (mit Skalenring) im Gegenuhrzeigersinn (nach links) bis die 3 auf der Mittenlinie 2 liegt (damit ist das korrekte Auflagegewicht von 3 g eingestellt).

Hinweis:

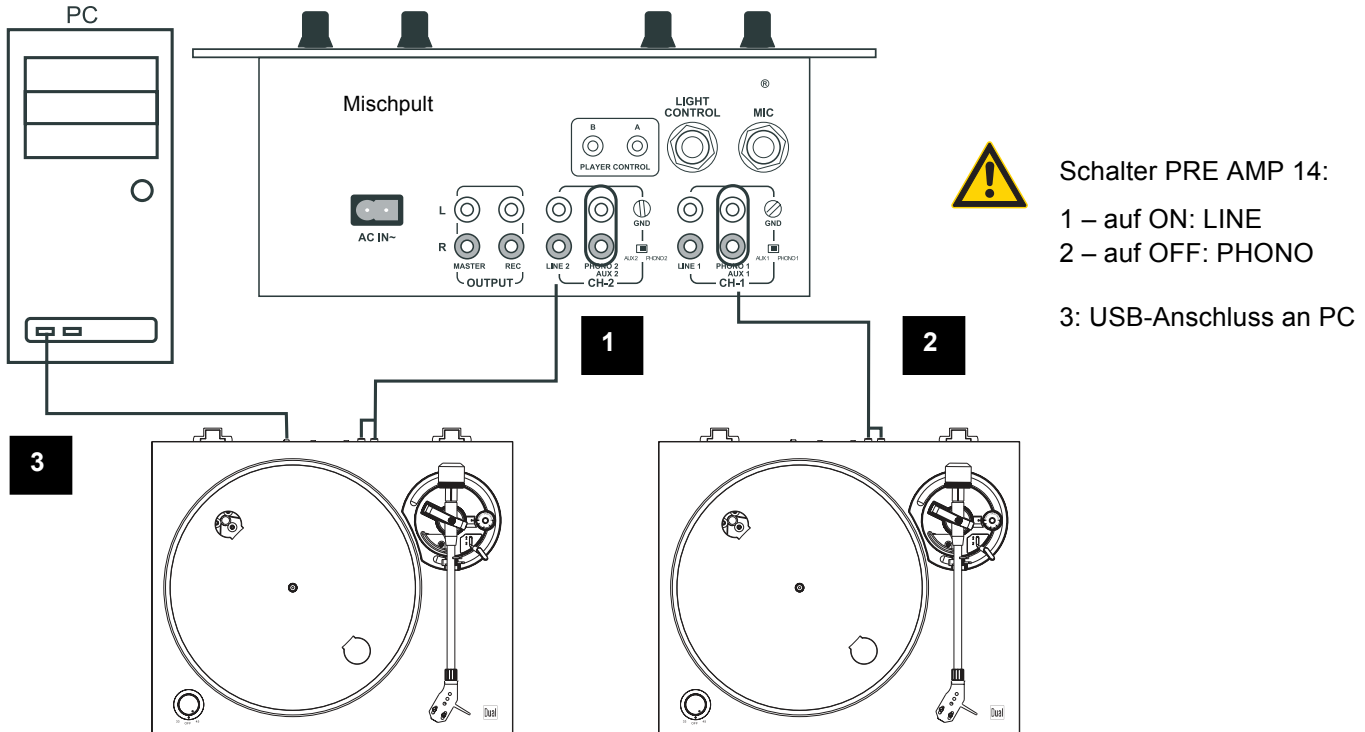
Der empfohlene Auflagedruck für das mitgelieferte Tonabnehmer-System beträgt 3,0 - 3,5 Gramm. Halten Sie sich im Zweifelsfall an die Empfehlung des Tonabnehmer-Herstellers.

Anti-Skating-Einstellung

Der durch die Skating-Kraft verursachte Zug des Tonarmes zum Plattenzentrum bewirkt eine Erhöhung der Auflagekraft auf der inneren Rillenflanke der Platte. Zur Kompensation der Skating-Kraft und der von Ihr ausgehenden besonders nachteiligen Wirkung für die Abtastung von Stereo-Schallplatten besitzt das Gerät eine Anti-Skating-Einrichtung 6.

- ➔ Stellen Sie den Antiskating-Einstellknopf 6 auf den **gleichen** Wert ein, wie die Auflagekraft.

Anschluss des Plattenspielers



Anschluss an den Verstärker

- Schließen Sie den Audio-Ausgang 8 mit Cinch-Audiokabel an die LINE/AUX- oder Phono-Buchsen am Verstärker an.

Hinweis:

Dabei auf den richtigen Anschluss des linken und rechten Kanals achten (rot = rechter Kanal, weiß = linker Kanal).

Anschluss an den Computer

- Verbinden Sie den USB-Anschluss 10 mit einem freien USB-Steckplatz an Ihrem Computer. Beachten Sie die Hinweise auf S. 18.

Wie Sie das Steckernetzteil anschließen

- Schließen Sie das Gerät mit dem mitgelieferten Steckernetzteil an das Stromnetz (100-240 V ~, 50/60 Hz) an.
- Zur Stromversorgung des Geräts zuerst das Kabel des Steckernetzteils in die Buchse 12 (DC 12V) am Gerät stecken und dann das Steckernetzteil in die Steckdose stecken.
- Vergewissern Sie sich, dass die Betriebsspannung des Steckernetzteils mit der örtlichen Netzspannung übereinstimmt, bevor Sie es in die Wandsteckdose

stecken. Beachten Sie die Angaben auf dem Typenschild.

Hinweis:

Verwenden Sie **nur** das mitgelieferte Netzteil.



Wenn das Gerät an die Netzspannung angeschlossen ist, sind aufgrund der Standby-Funktion Teile des Gerätes in Betrieb. Um das

Gerät ganz auszuschalten, **muss** der Netzstecker gezogen werden.

Hinweis:

Ziehen Sie bei Nichtverwendung den Netzstecker aus der Steckdose. Ziehen Sie am Netzstecker und nicht am Kabel. Ziehen Sie vor Ausbruch eines Gewitters den Netzstecker aus der Steckdose. Wenn das Gerät längere Zeit nicht benutzt wird, z.B. vor Antritt einer längeren Reise, ziehen Sie den Netzstecker.

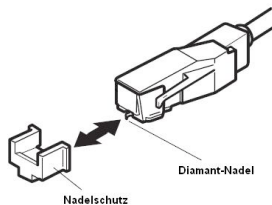
Die beim Betrieb entstehende Wärme muss durch ausreichende Luftzirkulation abgeführt werden. Deshalb darf das Gerät nicht abgedeckt oder in einem geschlossenen Schrank untergebracht werden. Sorgen Sie für einen Freiraum von mindestens 10 cm um das Gerät.

Wie Sie den Schalter PRE AMP einstellen (Phono/Line)

- ➔ Stellen Sie den Schalter PRE AMP **9** auf OFF, wenn der Plattenspieler an den PHONO- Buchsen angeschlossen ist,
- ➔ Stellen Sie den Schalter PRE AMP **9** auf ON, wenn der Plattenspieler an den LINE-Buchsen angeschlossen ist.

Abnehmen/Anbringen der Nadelschutzkappe

- ➔ Vor der Wiedergabe einer Schallplatte muss die Nadelschutzkappe vom Tonabnehmer entfernt werden. Ziehen sie die Kappe nach vorne ab.



- ➔ Es wird empfohlen, die Nadelkappe zum Schutz der Nadel nach der Wiedergabe wieder anzubringen.

Abspielen einer Schallplatte

- Gerät mit POWER ON OFF 13 auf der Rückseite einschalten.
- Platte auflegen. Ggf. bei Singles Zentrierpuck aufsetzen. Ggf. den Nadelschutz entfernen.
- Mit dem Drehschalter 1 die Plattentellerdrehzahl 33 oder 45 U/min einstellen und das Gerät damit einschalten. Die Power-LED leuchtet.
- Den Tonarm 3 mit dem Lifthebel 5 des Tonarmliftes heben.
- Den Tonarm von der Tonarmstütze nehmen und über die Einlaufrille der Platte schwenken. Der Plattenteller beginnt sich zu drehen.
- Den Tonarm 3 mit dem Lifthebel 5 absenken.
- Mit dem Lifthebel 5 kann der Tonarm an jeder beliebigen Stelle - auch zur kurzzeitigen Spielunterbrechung - abgehoben werden. Der Plattenteller dreht sich weiter.

Autostop

Am Ende der Schallplatte wird die Drehung des Plattentellers gestoppt.

Voraussetzung: AUTO STOP 11 auf **ON**.

Hinweis:

Sie können den Plattenspieler auch abschalten, indem Sie den Drehschalter 1 auf OFF drehen. Die Power-LED erlischt.

Dann: den Lifthebel **5** anheben und den Tonarm auf die Tonarmstütze zurückführen. Ggf. mit Halteklipp arretieren.

- Gerät mit POWER ON OFF 13 ausschalten

Lifthöhe einstellen

Mit der Kreuzschlitzschraube beim Lifthebel können Sie die Lifthöhe regulieren, falls diese verstellt ist.

Bevor Sie den USB-Anschluss herstellen

Systemvoraussetzungen

Bitte stellen Sie vor dem Anschluss sicher, dass Ihr Computersystem die nachfolgend genannten Voraussetzungen erfüllt:

- Intel Pentium oder AMD Athlon, 1GHz oder höher
- (oder entsprechenden MAC-Rechner)
- USB 1.1 oder USB 2.0-Anschluss (2.0 empfohlen)
- Betriebssystem Windows bzw. MAC OSX
- Kompatible Soundkarte
- Arbeitsspeicher > 512 MB
- CD oder DVD-Brenner zur Erstellung von Audio-CDs
- Lautsprecher, Maus
- 10 MB freien Festplattenspeicher für die Software-Installation
- Zusätzlich freien Festplattenspeicher für das Digitalisieren Ihrer Musik

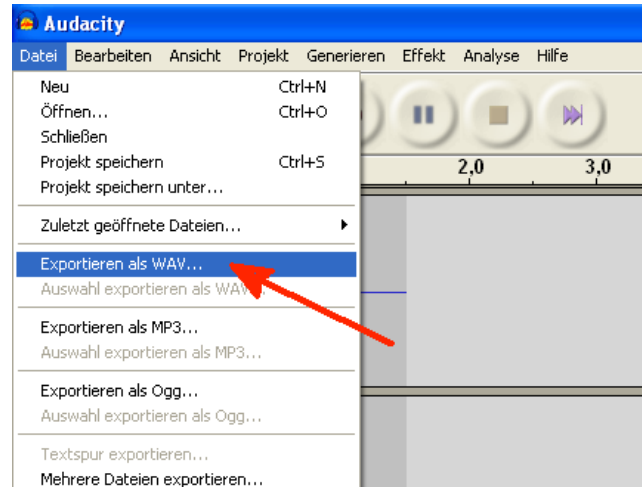
Hinweis:

- Die Audacity®-Software ist eine freie Open-Source-Software verbreitet unter der GNU General Public License (GPL). Sehen Sie bitte auf der Homepage nach, ob ein Update verfügbar ist. Unter <http://www.audacityteam.org/> steht ggf. eine aktuelle Version bzw. Updates zur Verfügung.
- Sie können auch im Prinzip jede andere PC-Audioaufnahme-Software verwenden.

Wie Sie Ihre Musik digitalisieren

Software installieren

→ Sehen Sie bitte auf der Homepage nach, ob ein Update verfügbar ist (<http://www.audacityteam.org/>) und installieren Sie ggf. das Update.



Audacity QR-Code

Hinweis:

Download der letzten geprüften Version und hilfreiche Tipps zur Einrichtung finden Sie unter:

<http://www.dual.de/audacity/>



Den Plattenspieler reinigen



Stromschlag

Um die Gefahr eines elektrischen Schlags zu vermeiden, dürfen Sie das Gerät nicht mit einem nassen Tuch oder unter fließendem Wasser reinigen.

ACHTUNG!

Sie dürfen keine Scheuerschwämme, Scheuerpulver und Lösungsmittel wie Alkohol oder Benzin verwenden. Zur Reinigung des Gerätes und der Schallplatten dürfen nur dafür vorgesehene Reinigungsmittel (antistatisch) verwendet werden. Diese sind im Zubehörfachhandel erhältlich.

- ➔ Reinigen Sie das Gehäuse mit einem weichen, mit Wasser angefeuchteten Tuch.

Reinigung der Nadel und der Platte

Nadel und Platte sollten vor dem Abspielen stets gereinigt werden, um eine vorzeitige Abnutzung zu verhindern.

- ➔ Streichen Sie mit einem Reinigungspinsel von hinten nach vorne über die Nadel.
- ➔ Zur Reinigung der Platte wischen Sie mit einem Plattentuch leicht schräg über die Platte.

Auswechseln der Nadel

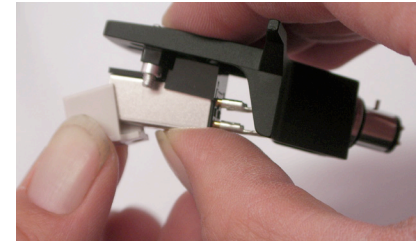
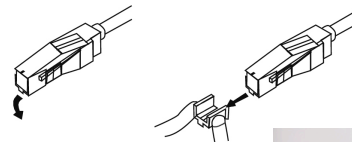
Die Abtastnadel ist durch den Abspielvorgang natürlichem Verschleiß ausgesetzt. Wir empfehlen daher eine regelmäßige Überprüfung, die bei Abtastnadeln nach ca. 500 Spielstunden erfolgen sollte.

Hinweis:

Abgenutzte oder beschädigte (abgesplitterte) Abtastnadeln zerstören die Schallplatten.

Verwenden Sie bei Ersatzbedarf, wenn möglich, die Original Nadel.

- ➔ Ziehen Sie die Abtastnadel schräg nach unten ab.
- ➔ Das Einsetzen der Abtastnadel erfolgt in umgekehrter Weise.



Wie Sie Fehler beseitigen

Wenn das Gerät nicht wie vorgesehen funktioniert, überprüfen Sie es anhand der folgenden Tabellen.

Wenn Sie die Störung auch nach den beschriebenen Überprüfungen nicht beheben können, nehmen Sie bitte Kontakt mit dem Hersteller auf.

Probleme mit dem Gerät

Symptom	Mögliche Ursache/Abhilfe
Der Tonarm überspringt Spuren, gleitet über die Platte oder bewegt sich nicht	Der Plattenspieler steht nicht waagrecht. Den Plattenspieler auf eine waagerechte Unterlage stellen. Die Platte ist verschmutzt oder verkratzt. Die Platte mit einem Plattenreiniger reinigen oder eine andere Platte abspielen. Kontrollieren Sie das Auflagegewicht und die Nadel.

Symptom	Mögliche Ursache/Abhilfe
Schlechte Tonqualität, starke Störgeräusche, Tonaussetzer usw.	Die Nadel ist verschmutzt oder abgenutzt. Die Nadel mit einem Pinsel säubern bzw. auswechseln. Die Platte ist verschmutzt oder verstaubt. Die Platte mit einem Plattenreiniger reinigen.
Die Drehzahl stimmt nicht.	Die Drehzahl entsprechend der Angabe auf der Platte einstellen. (33 U/min. oder 45 U/min.)
Der Ton leiert	Der Antriebsriemen ist zu locker und muss gewechselt werden.
Der Ton ist zu leise oder laut und verzerrt.	Der Plattenspieler ist nicht an den richtigen Eingang angeschlossen bzw. der Schalter 16 ist falsch eingestellt. (siehe Seite 14, 15)
Keine Aufnahme mit der Recording-Software möglich	PC neu starten, Anschlüsse prüfen PC-Systemwiederherstellung durchführen (über „Programme“, „Zubehör“, „Systemprogramme“).

Technische Daten

Abmessungen (Breite x Höhe x Tiefe)	420 mm x 132 mm x 350 mm
Gewicht	4,6 kg
Gehäuse	MDF-Gehäuse mit mehrschichtiger Hochglanz-Lackierung
Spannungsversorgung	Eingang 100 - 240 V~, 50/60 Hz, 0,5 A
Netzteil	Ausgang: DC 12 V  , 0,5 A
Leistungsaufnahme	6 W
Umgebungsbedingungen	+5 °C bis +35 °C 45 % bis 85 % relative Luftfeuchte (nicht kondensierend)
Tonarm	Gerader ausbalancierter Tonarm, 4-fach kugelgelagert
Abtastnadel	Magnet-Abtastnadel (AT 3600)
System	Magnet-Tonabnehmer-System (Audio-Technica AT 3600)
WOW, Flutter	< 0.20% WRMS (JIS WTD)
Frequenzgang	20 Hz ... 20 kHz
Phono-Ausgangspegel	2,5 mV ± 3 dB
Line-Ausgangspegel	140 mV (-17 dBV)

Kanaltrennung	18 dB / 1 KHz
Kanalablenkung	< 2,5 dB bei 1KHz
Impedanz	47 KOhm/pF
Einstellbares Auflagegewicht	0 ... 5 g, stufenlos einstellbar
SNR	> 67 dB
USB-Anschluss	Typ B, für WINDOWS, MAC OSX

Technische Änderungen und Irrtümer vorbehalten.
Die Abmessungen sind ungefähre Werte.

Richtlinien und Normen



Richtlinien und Normen

Dieses Produkt entspricht folgenden Richtlinien:
2014/35/EU / 2014/30/EU / 2014/53/EU
und der CE-Kennzeichenrichtlinie.

Wie Sie den Hersteller erreichen

DGC GmbH
Graf-Zeppelin-Str. 7
D-86899 Landsberg
www.dual.de

Entsorgungshinweise

Entsorgung der Verpackung

Ihr neues Gerät wurde auf dem Weg zu Ihnen durch die Verpackung geschützt. Alle eingesetzten Materialien sind umweltverträglich und wieder verwertbar.

Bitte helfen Sie mit und entsorgen Sie die Verpackung umweltgerecht.

Über aktuelle Entsorgungswege informieren Sie sich bei Ihrem Händler oder über Ihre kommunale Entsorgungseinrichtung.



Erstickungsgefahr!

Verpackung und deren Teile nicht Kindern überlassen.

Erstickungsgefahr durch Folien und anderen Verpackungsmaterialien.

Wie Sie das Gerät entsorgen

Altgeräte sind kein wertloser Abfall. Durch umweltgerechte Entsorgung können wertvolle Rohstoffe wiedergewonnen werden. Erkundigen Sie sich in Ihrer Stadt- oder Gemeindeverwaltung nach Möglichkeiten einer umwelt- und sachgerechten Entsorgung des Gerätes.



Dieses Gerät ist entsprechend der Richtlinie 2002/96/EG über Elektro- und Elektronik-Altgeräte (WEEE) gekennzeichnet.

Dieses Produkt darf am Ende seiner Lebensdauer nicht über den normalen Haushaltsabfall entsorgt werden, sondern muss an einem Sammelpunkt für das Recycling von elektrischen und elektronischen Geräten abgegeben werden. Das Symbol auf dem Produkt, der Gebrauchsanleitung oder der Verpackung weist darauf hin. Die Werkstoffe sind gemäß ihrer Kennzeichnung wiederverwertbar. Mit der Wiederverwendung, der stofflichen Verwertung oder anderen Formen der Verwertung von Altgeräten leisten Sie einen wichtigen Beitrag zum Schutze unserer Umwelt.



Lebensgefahr!

Bei ausgedienten Geräten Netzstecker ziehen.
Netzkabel durchtrennen und mit dem Stecker entfernen.