

DVD-P 702 twin V1_12-11



**Lecteur de DVD
mobile avec
2 moniteurs**

DVD-P 702 twin

Manuel d'utilisation



Avant-propos

Ce manuel d'utilisation vous aide en vue d'une utilisation

- conforme aux prescriptions et
- sûre

de votre lecteur de DVD.

Groupe ciblé par ce manuel d'utilisation

Le manuel d'utilisation s'adresse à toute personne, qui

- installe,
- utilise,
- nettoie
- ou élimine l'appareil.



Remarque concernant l'utilisation

Le deuxième écran est **uniquement** prévu pour une utilisation dans un véhicule automobile.

Caractéristiques de présentation de ce manuel d'utilisation

Divers éléments du manuel d'utilisation sont munis de caractéristiques de présentation définies. Ainsi, vous pourrez rapidement vous rendre compte s'il s'agit

de texte normal,

- d'énumérations ou

→ d'étapes de manipulation.



Attention !

Retirez la protection pour le transport du compartiment de disque avant d'utiliser l'appareil pour la première fois.

Les noms des sociétés, des institutions ou des marques mentionnés sont des marques de fabrique ou des marques déposées des propriétaires correspondants.

Table des matières

Sécurité et installation de l'appareil	5	Préparation du fonctionnement de l'appareil.....	22
Sécurité	5	Utilisation de l'adaptateur pour voiture	22
Maniement des piles	7	Montage dans un véhicule automobile	22
Installation de l'appareil.....	8	Utilisation d'un casque	23
Utilisation dans une voiture:	10	Utilisation des fonctions générales de l'appareil	24
Utilisation conforme aux prescriptions	10	Ouverture du compartiment de disque	24
Description de l'appareil.....	11	Allumage et extinction du lecteur de DVD	24
Volume de livraison.....	11	Introduction des disques.....	24
Disques pouvant être utilisés	11	Comment retirer les disques	25
Caractéristiques particulières de l'appareil.....	12	Réglage du volume sonore	25
Fonctions de la télécommande	13	Réglage de l'écran	25
Lecteur de DVD.....	15	Extinction de l'écran.....	25
Deuxième écran	16	Utilisation du deuxième écran.....	25
Branchement du lecteur de DVD	17	Configuration de l'appareil ("Setup").....	26
Utilisation du bloc d'alimentation	17	Navigation au sein du menu de configuration.....	26
Raccords VIDEO	18	Les réglages SYSTEM	27
Raccordement du deuxième écran	18	Configuration langue.....	29
Restitution du son par l'intermédiaire d'un		Configuration vidéo	30
récepteur de télévision	20	Les réglages audio	30
Insertion des piles de la télécommande	20	Comment utiliser l'appareil.....	31
Utilisation avec la télécommande.....	21	Introduction et lecture du disque.....	31
		La mise en sourdine ("Mute")	34
		Fonction de répétition	34
		La lecture programmée.....	35
		Touches de fonction interactives	36

Utilisation de l'appareil par le biais du gestionnaire de fichiers	38
Navigation générale	38
Lecture d'un titre.....	39
Commandes MP3.....	39
Comment utiliser l'appareil dans le cas des Picture CD.....	40
Lecture	40
Comment utiliser la fonction USB et la carte mémoire SD/MMC	41
Insertion du support de données.....	41
Lecture du contenu des clés USB et des cartes mémoire.....	42
Revenir à la lecture du disque.....	42

Nettoyage de l'appareil.....	43
Comment éliminer les défauts.....	44
Définition des termes	47
Caractéristiques techniques.....	48
Comment éliminer l'appareil.....	49

Sécurité et installation de l'appareil

Veillez lire consciencieusement toutes les consignes de sécurité et conservez-les au cas où vous vous poseriez des questions ultérieurement. Respectez toujours tous les avertissements et consignes de ce manuel d'utilisation, ainsi que ceux qui figurent au dos de l'appareil.



Sécurité

Prudence lors de l'utilisation de l'adaptateur secteur

- L'appareil doit uniquement être raccordé à une tension secteur de 100-240 V~, 50/60 Hz. N'essayez jamais d'utiliser l'appareil avec une autre tension.
 - Utilisez uniquement le bloc d'alimentation fourni. Ne raccordez **pas** l'appareil au secteur si la tension ne correspond pas à cette valeur. Observez la plaque signalétique sur la **face arrière de l'appareil** !
 - Le bloc d'alimentation doit seulement être raccordé après la fin de l'installation conforme aux prescriptions.
 - Si le bloc d'alimentation est défectueux ou si l'appareil présente d'autres dommages, il est interdit de mettre l'appareil en marche.
 - Lors du débranchement du bloc d'alimentation de la prise de courant, tirez sur la fiche - et non sur le câble.
- Afin d'éviter un risque d'incendie et le risque d'un choc électrique, n'exposez pas l'appareil à la pluie ni à toute autre sorte d'humidité.
 - Evitez le contact de l'appareil avec l'eau ou l'humidité.
 - Ne mettez pas l'appareil en service à proximité de baignoires, de piscines ou autres jets d'eau.
 - Ne posez pas de récipient contenant des liquides, p. ex. vases à fleurs, sur l'appareil. Ils pourraient se renverser et le liquide qui s'écoule risquerait d'entraîner des dommages considérables ou même un choc électrique.
 - Si des corps étrangers ou un liquide devaient parvenir à l'intérieur de l'appareil, débranchez immédiatement la fiche secteur de la prise de courant. Faites vérifier l'appareil par un spécialiste qualifié avant de le remettre en service. Danger de choc électrique en cas d'ouverture du boîtier.
 - N'ouvrez pas le boîtier. Danger de choc électrique en cas d'ouverture du boîtier.
 - N'essayez jamais de réparer vous-même un appareil défectueux. Adressez-vous toujours à nos points de service après-vente.
 - N'ouvrez en aucun cas l'appareil – seul un spécialiste doit l'ouvrir.
 - Des corps étrangers, p. ex. aiguilles, pièces de monnaie, etc., ne doivent pas tomber à l'intérieur de l'appareil.

- Ne posez pas de bougies allumées ou autres sources potentielles d'incendie sur l'appareil.
- Ne laissez jamais des enfants utiliser cet appareil sans surveillance.
- Faites effectuer les travaux de maintenance uniquement par des spécialistes qualifiés, faute de quoi, vous vous mettriez vous-même ou d'autres personnes en danger.
- L'appareil reste branché au secteur, même lorsqu'il est éteint. Débranchez le bloc d'alimentation secteur de la prise de courant si vous n'utilisez pas l'appareil pendant une période prolongée. Tirez uniquement au niveau de la fiche secteur, pas le câble.
- N'écoutez pas la musique avec un volume sonore trop important, car cela pourrait entraîner des troubles auditifs durables.
- N'effectuez pas de modifications du système ou des accessoires. Toute modification non autorisée peut entraver la sécurité, la conformité aux directives et les performances du système.
- Empêchez les risques d'incendies ou de chocs électriques, en évitant de surcharger les prises de courant, les câbles prolongateurs et les prises intégrées à l'appareil.
- Utilisez une source de courant adaptée – raccordez le produit à une source de courant conforme, tel que décrit dans le manuel d'utilisation ou indiqué sur le produit.
- Cet appareil n'est pas destiné pour une utilisation par des personnes (y compris des enfants) avec des facultés physiques, sensorielles ou intellectuelles limitées ou manquant d'expérience et/ou de connaissances, sauf si elles sont sous la surveillance d'une personne compétente pour leur sécurité ou s'ils ont reçu l'autorisation de cette personne pour utiliser l'appareil.
- Les enfants doivent être sous surveillance, afin de s'assurer qu'ils ne jouent pas avec l'appareil.
- Il est interdit de procéder à des transformations sur l'appareil.
- Les appareils endommagés ou les accessoires endommagés ne doivent plus être utilisés.

Maniement des piles

- Veillez à ce que les piles soient maintenues hors de portée des enfants. Les enfants peuvent mettre en bouche les piles et les avaler, ce qui peut conduire à de graves problèmes de santé. En pareil cas, consultez immédiatement un médecin !
- Les piles normales ne doivent pas être rechargées, chauffées ou jetées au feu (**risque d'explosion !**).
- Remplacez à temps des piles devenues faibles.
- Remplacez systématiquement toutes les piles en même temps et utilisez des piles de même type.

Attention !

- Les piles usagées ou endommagées peuvent provoquer des irritations cutanées. Veillez à porter des gants de protection. Nettoyez le compartiment à piles avec un chiffon sec.
- N'exposez pas les piles à des conditions extrêmes. Ne les posez pas sur des radiateurs, ne les exposez pas à l'ensoleillement direct !

Remarque importante concernant l'élimination :

Les piles peuvent contenir des produits toxiques qui sont nuisibles pour la santé et l'environnement.

- Le produit contient des piles qui sont soumises à la directive européenne 2006/66/CE. Elles ne doivent pas être éliminées avec les ordures ménagères normales.
- Veuillez vous informer sur les prescriptions locales en matière de gestion des déchets concernant les piles, étant donné que l'élimination correcte permet de protéger l'environnement et l'homme contre des conséquences négatives potentielles.

Ce pictogramme se trouve sur les piles à substances nocives :



Mesures de précaution générales relatives aux appareils avec accumulateurs intégrés



Utilisez uniquement l'accumulateur spécifié pour cet appareil.

Mesures de précaution relatives à l'utilisation et au stockage

- Température lors de l'utilisation et de la charge : 0 à 40°C
- N'utilisez, ne chargez, ne stockez ou de posez pas la batterie à proximité immédiate de flammes nues ou dans un véhicule stationné au soleil, etc. (c'est-à-dire

- dans des environnements, au sein desquels la température peut monter au-delà de 60°C).
- En présence de températures élevées, les mécanismes de sécurité et les dispositifs de protection à l'intérieur de la batterie sont endommagés par la corrosion, ce qui peut conduire à des réactions chimiques anormales dans la batterie et entraîner pour conséquence un incendie, une explosion, des écoulements ou une éruption du liquide de la batterie.
 - Lorsque les mécanismes de sécurité et les dispositifs de protection sont endommagés, la batterie est inutilisable.
 - Dans les environnements avec températures extrêmement élevées ou extrêmement basses, la capacité de la batterie peut se détériorer, la durée de fonctionnement se réduire, voire la durée de la batterie peut même probablement diminuer.
 - Ne stockez pas l'appareil si la batterie est presque chargée. Il est recommandé de stocker la batterie à l'état quasiment déchargé.
 - En cas de batterie entièrement déchargées, il y a un risque qu'elles ne puissent plus du tout être rechargées. Pour éviter cela, la batterie devrait être rechargée tous les six mois pour au moins cinq minutes.
 - Température de stockage : -10 à 30 °C
- Stockez l'appareil en un endroit où il n'apparaît aucune condensation, à une température comprise entre -5 et 30 °C.
 - Humidité de l'air : 10 à 90 % (pas de condensation)
 - L'accumulateur intégré ne doit pas être retiré.

Installation de l'appareil

- Installez l'appareil sur un support solide, sûr et horizontal. Veillez à une bonne ventilation.
- Ne posez pas l'appareil sur des surfaces molles telles que moquettes, tapis, couvertures, ou à proximité de rideaux ou de revêtements muraux. Les ouvertures d'aération pourraient être obstruées. La circulation de l'air nécessaire risquerait d'être interrompue, ce qui pourrait conduire à un embrasement de l'appareil.
- Les fentes d'aération doivent toujours rester libres. Elles ne doivent pas être recouvertes par des rideaux, des nappes ou des journaux
- N'installez pas l'appareil à proximité de sources de chaleur telles que radiateurs. Évitez l'ensoleillement direct et les emplacements exposés à une quantité exceptionnelle de poussières.
- Veuillez tenir compte du fait que les pieds de l'appareil peuvent laisser, le cas échéant, des marques de couleur sur certaines surfaces de meubles. Mettez une protection entre le meuble et l'appareil.

- L'appareil ne doit pas être installé dans des locaux avec un taux d'humidité de l'air élevé, p. ex. cuisine ou sauna, étant donné que des dépôts d'eau de condensation risqueraient d'endommager l'appareil. L'appareil est prévu pour un fonctionnement dans un environnement sec et au sein d'un climat tempéré, et ne doit pas être exposé aux gouttes d'eau ni aux projections d'eau.
 - Vous ne devez utiliser l'appareil qu'en position horizontale.
 - Gardez l'appareil à distance d'appareils générant de forts champs magnétiques
 - En cas d'utilisation à proximité immédiate de lampes à économie d'énergie, le fonctionnement de l'appareil risque éventuellement d'être perturbé.
 - Ne posez pas d'objets lourds sur l'appareil.
 - Lorsque vous déplacez l'appareil d'un environnement froid vers un environnement chaud, de l'humidité peut se former à l'intérieur de l'appareil. Dans ce cas, attendez environ une heure avant de le mettre en service.
 - Posez le câble d'alimentation de manière à éviter tous risques de trébuchement.
 - La prise doit être située le plus près possible de l'appareil.
 - Pour le raccordement au secteur, enfoncez complètement la fiche secteur dans la prise.
 - Utiliser un raccordement secteur approprié et éviter d'utiliser des multiprises !
 - Ne touchez pas le bloc d'alimentation ou le connecteur avec les mains mouillées, risque d'électrocution !
 - En cas de dérangements ou de formation de fumée et d'odeurs provenant de l'appareil, retirer immédiatement la fiche d'alimentation de la prise !
 - Si un orage menace, débranchez la fiche secteur de la prise de courant.
 - Débranchez la fiche secteur si l'appareil n'est pas utilisé sur une période prolongée, p. ex. avant d'entreprendre un voyage.
 - Un volume trop élevé, surtout lors de l'utilisation de casques, peut conduire à des dommages auditifs.
 - Ne laissez pas l'appareil dans une voiture fermée et stationnée en plein soleil, sinon le boîtier risque de se déformer.
- Télécommande :**
- Si l'appareil n'est pas exploité pendant une période prolongée, retirez la pile, car celle-ci risque de couler et d'endommager l'appareil.
- Ecran :**
- Ne touchez pas l'écran à cristaux liquides !



Un lecteur de DVD utilise un rayon laser invisible. qui pourrait vous blesser les yeux en cas de manipulation non conforme. Ne regardez en aucun cas à l'intérieur du

compartiment de disque lorsqu'il est ouvert.

- Cet appareil est un appareil à laser de classe 1 (CLASS 1 LASER). L'autocollant correspondant (CLASS 1 LASER PRODUCT) se trouve à l'arrière de l'appareil.



Utilisation dans une voiture:

- Si de la fumée s'échappe du lecteur, débranchez immédiatement l'adaptateur de la prise allume-cigare.
- Pour éviter des dysfonctionnements ou des endommagements, ne laissez pas le lecteur de DVD exposé à la chaleur des rayons de soleil dans votre véhicule, notamment sur le tableau de bord.
- Utilisez **exclusivement** l'adaptateur pour voiture fourni.

Utilisation conforme aux prescriptions

- L'appareil est conçu pour la lecture à partir de CD, de DVD ainsi que de supports USB et SD/MMC. L'appareil est approprié pour un usage privé et ne convient pas pour un usage industriel.
- Le deuxième écran est uniquement approprié pour une utilisation dans un véhicule automobile.

Description de l'appareil

Volume de livraison

Veillez vérifier que tous les accessoires mentionnés ci-dessous sont présents :

- le lecteur de DVD mobile avec deuxième moniteur
- une sacoche de transport,
- une sangle pour montage dans une voiture,
- une télécommande avec pile,
- un câble de raccordement pour la connexion entre AV OUT sur le lecteur de DVD et AV IN sur le deuxième écran
- un câble adaptateur vidéo,
- un adaptateur pour allume-cigare,
- un bloc d'alimentation secteur,
- deux écouteurs,
- le présent manuel d'utilisation.

Disques pouvant être utilisés

Le lecteur de DVD est compatible avec les supports DVD-VIDEO, COMPACT DISC DIGITAL AUDIO, MP3, CD-R, CD-RW, CE JPEG, USB et SD. Vous pouvez lire tous ces disques avec l'appareil sans adaptateur. Afin d'éviter un dysfonctionnement, vous ne devez pas utiliser un adaptateur 8 cm pour les disques. Vous pouvez utiliser les disques 8 cm sans adaptateur.



Taille de disque 12 cm
 Single side, single layer/single
 side double layer
 Disque DVD PAL/NTSC
 Durée de lecture 135 minutes ou 240
 minutes max.



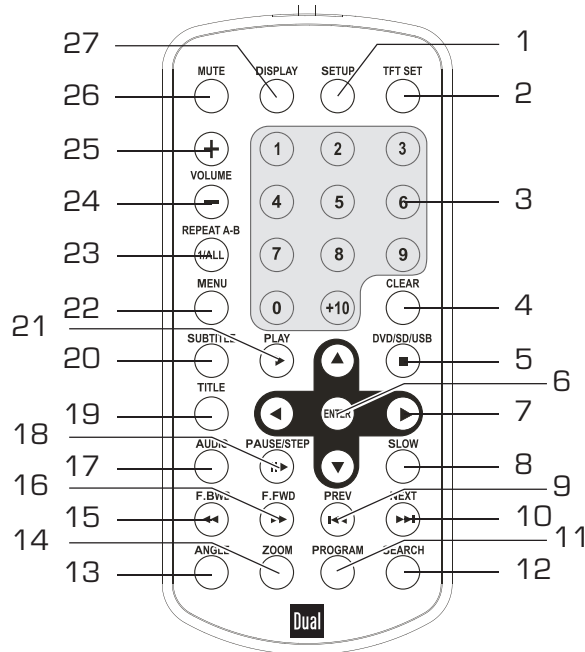
Taille de CD 12 cm/8 cm
 Durée de lecture 74 min ou 24 min
 maximum

Vous devez uniquement insérer dans cet appareil les disques mentionnés ci-dessus. Vous éviterez ainsi d'endommager le lecteur de DVD.

Caractéristiques particulières de l'appareil

- Lecteur multifonctions :
Vous disposez de différentes possibilités d'utilisation en fonction du disque inséré (DVD-VIDEO, COMPACT DISC DIGITAL AUDIO, MP3, CD-R, CD-RW, CD JPEG).
- Vous pouvez relier le lecteur de DVD à un deuxième écran et apprécier ainsi vos films confortablement à deux.
- Qualité sonore irréprochable :
l'appareil lit les DVD, les CD, les CD de fichiers MP3 et les CD/RW avec une qualité sonore exceptionnelle.
- Format MP3 : le lecteur de DVD lit les CD de fichiers MP3 (maxi. 320 kbits/s)
- Fonction Resume :
la fonction Resume permet de reprendre la lecture du disque exactement là où elle avait été arrêtée avec la touche ■.
- Arrêt sur image :
Grâce à la technique numérique, le lecteur de DVD dispose d'une fonction "arrêt sur image" brillante et sans défauts.
- Fonction zoom :
La fonction zoom vous permet d'agrandir l'image en cours de lecture.
- L'appareil dispose d'un port USB ainsi que d'un lecteur de cartes mémoire intégré. Pour pouvoir utiliser l'appareil, vous avez besoin d'une carte mémoire de type SD ou MMC. Les photos, les vidéos ou les fichiers musicaux doivent se trouver sur la carte mémoire.
- L'appareil possède un écran LCD/TFT haute résolution (480 x 234).
- Cet écran, au format 16:9, a une diagonale de 17,8 cm.
- Une sortie A/V permet d'envoyer les signaux image et son vers un appareil externe.
- Les appareils disposent d'un (lecteur de DVD) ou de deux prises casque (deuxième écran).

Fonctions de la télécommande



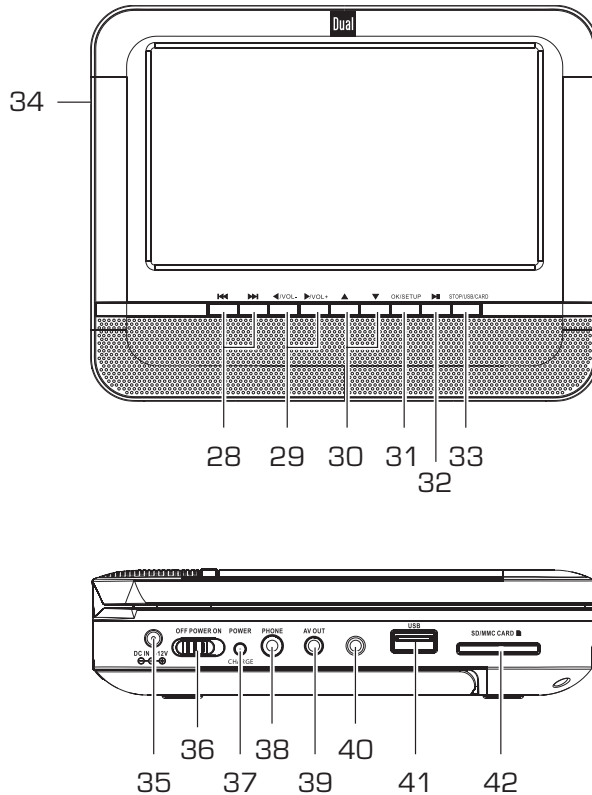
Touches

1	SETUP	Menu système : configuration de l'appareil
2	TFT SET	Allumage/extinction de l'écran, réglage de la luminosité, réglage de la couleur
3	0 ... 9, +10	Touches numériques, saut de titres +10
4	CLEAR	Effacement de l'entrée numérique
4	■ STOP DVD/SD/USB	STOP, terminer la lecture Réglage de la source : DVD, SD, USB
6	ENTER	Validation de l'entrée
7	▲ ▼ ◀ ▶	Touches de direction (navigation)
8	SLOW	Ralenti
9	◀◀ PREV	SKIP, titre précédent
10	▶▶ NEXT	SKIP, titre suivant
11	Program	Fonction programmation
12	SEARCH	Fonction de recherche (titre, chapitre)
13	ANGLE	Angle de vue de la caméra,
14	ZOOM	Fonction de zoom
15	F.BWD ◀◀	Retour rapide

Description de l'appareil

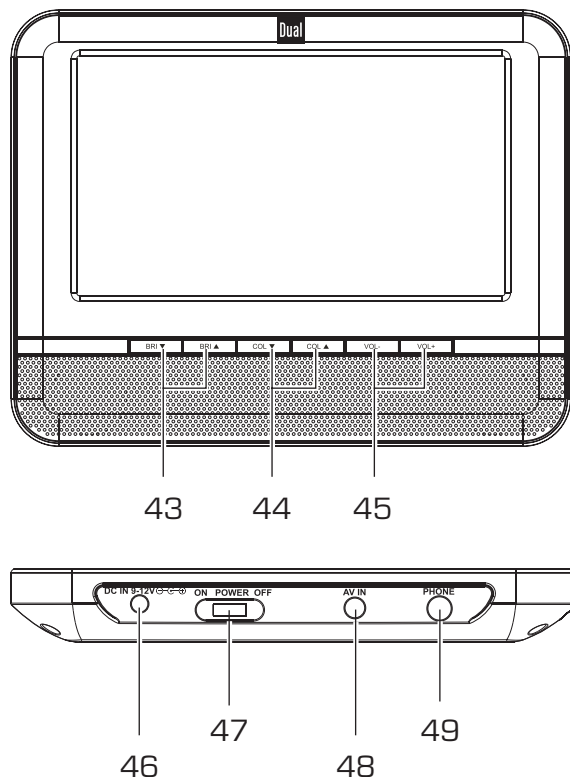
16	F.FWD ►►	Avance rapide
17	AUDIO	Réglage (langue, canal gauche/droit)
18	► PAUSE/STEP	PAUSE, image suivante
19	TITLE	Afficher le menu Titre du disque
20	SUBTITLE	Menu Sous-titre
21	PLAY ►	Démarrage de la lecture
22	MENU	Menu principal du DVD
23	REPEAT A-B 1/ALL	Fonction de répétition plage A-B répétition titre actuel, tous les titres
24	VOLUME +/-	Réglage du volume sonore
25		
26	MUTE	Mise en sourdine
27	DISPLAY	Informations (en lecture)
-	Compartiment des	Face arrière

Lecteur de DVD



28	⏮ , ⏭	SKIP, titre précédent, titre suivant
29	◀/VOL- ▶/VOL+	Touches de direction (navigation) Touches de volume sonore
30	▲ ▼	Touches de direction (navigation)
31	OK SETUP	Confirmation d'entrée, menu système
32	▶	PLAY, PAUSE
33	STOP/USB/CARD	STOP, terminer la lecture Réglage de la source : DVD, SD, USB
-	IR	Capteur de télécommande, face avant de l'appareil
34	OPEN	Ouverture, fermeture du compartiment de disque
35	DC IN 9-12 V	Connexion bloc d'alimentation
36	POWER ON/OFF	mise en marche, arrêt
37	POWER CHARGE	Témoin de charge
38	PHONE	Prise casque, 3,5 mm
39	AV-OUT	Sortie audio / vidéo pour raccordement du deuxième écran ou du téléviseur
40		Sans fonction
41	USB	Port USB
42	SD/MMC CARD	Emplacement pour cartes SD/MMC

Deuxième écran



Remarque :

Vous ne pouvez mettre le deuxième écran en service que si l'écran principal fonctionne avec l'adaptateur secteur. Le fonctionnement sur piles n'est **pas** possible avec un deuxième écran.

43	BRI ▼ BRI ▲	Réglage de la luminosité
44	COL ▼ COL ▲	Réglage de la couleur
45	-VOL+	Réglage du volume sonore
46	DC IN 9-12 V	Raccordement adaptateur pour voiture (9 - 12 V)
47	POWER ON/OFF	mise en marche, arrêt
48	AV IN	Entrée signal vidéo pour raccordement du lecteur de DVD
49	PHONE	Prises casque, 3,5 mm



Remarque concernant l'utilisation

Le deuxième écran est **uniquement** prévu pour une utilisation dans un véhicule automobile.

Branchement du lecteur de DVD

Vous pouvez raccorder le lecteur de DVD avec le bloc d'alimentation secteur au réseau électrique régulier (100-240 V ~ / 50/60 Hz). Utilisez **exclusivement** le bloc d'alimentation fourni. L'utilisation d'un autre adaptateur peut endommager le lecteur.

La chaleur résultant du fonctionnement doit être évacuée par une circulation d'air suffisante. Pour cette raison, l'appareil ne doit pas être recouvert ou logé dans une armoire fermée. Veillez à disposer d'un espace libre d'au moins 10 cm autour de l'appareil.

Utilisation du bloc d'alimentation

Vous pouvez utiliser ce lecteur de DVD via l'accumulateur système ou, sur la prise de courant, par l'intermédiaire du bloc d'alimentation fourni (adaptateur c.a.).

- Si vous raccordez le bloc d'alimentation, l'accumulateur système est chargé en position OFF du commutateur POWER 36 et l'appareil est alimenté via le bloc d'alimentation.
- **Fonctionnement dans une voiture** : Si vous souhaitez utiliser les deux moniteurs, le deuxième écran doit être raccordé via DC IN 46 et l'adaptateur pour voiture.

Attention !

- Eteignez toujours votre lecteur de DVD avant de brancher ou débrancher le bloc d'alimentation.
- Utilisez uniquement le bloc d'alimentation fourni. L'utilisation d'un autre bloc d'alimentation peut conduire à des endommagements.
- En cas d'utilisation prolongée, il peut se produire un échauffement du bloc d'alimentation. Ceci est absolument normal.
- En cas de non-utilisation, débranchez la fiche de la prise de courant. Tirez sur la fiche et non pas sur le câble. Débranchez la fiche secteur si un orage menace. Débranchez la fiche secteur si l'appareil n'est pas utilisé sur une période prolongée, p. ex. avant d'entreprendre un voyage.

Remarque :

- Avant la première utilisation, chargez complètement l'accumulateur.
- A cet égard, mettez l'appareil hors tension au moyen de POWER ON OFF 36.
- La durée d'une charge complète est d'env. 4 à 5 heures lorsque l'appareil est éteint.
- La LED rouge CHARGE 37 indique que l'accumulateur est chargé. La LED s'éteint lorsque l'accumulateur est entièrement chargé.

Remarque :

Débranchez l'adaptateur de l'accumulateur et du secteur une fois la charge terminée. Avec une charge complète, l'autonomie en lecture est d'environ 2 heures.

LED DE CHARGE	Etat
rouge	L'accumulateur est en cours de charge
éteinte	L'accumulateur est entièrement chargé
Vert	En service

Raccords VIDEO



Avant de raccorder le lecteur de DVD à un téléviseur ou à une chaîne stéréo / Surround, vous devez d'abord mettre tous les appareils hors tension et débrancher les différentes fiches secteur des prises de courant. Dans le cas contraire, vous risquez d'endommager le lecteur de DVD.

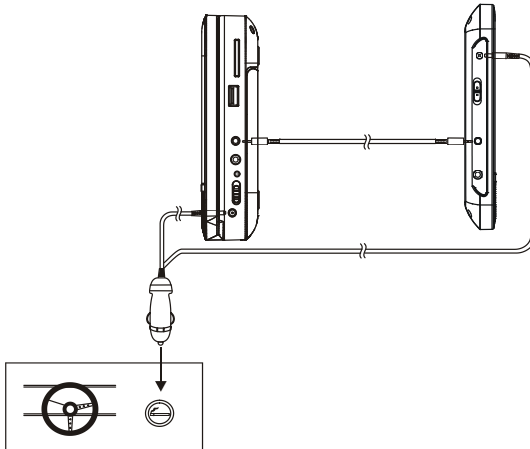
Sur le côté de l'appareil se trouvent des connecteurs permettant de relier le lecteur de DVD à un appareil externe. Débranchez l'adaptateur pour allume-cigare et éteignez l'appareil avant de brancher les autres câbles.

Raccordement du deuxième écran

Branchez le deuxième écran comme suit à l'écran principal :

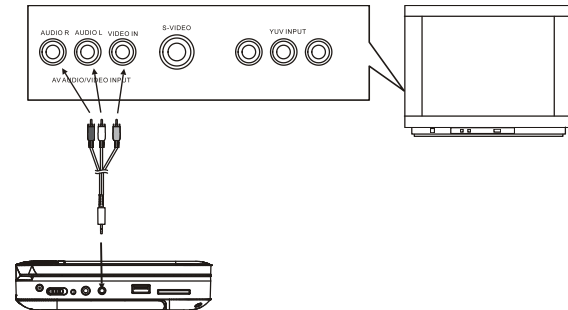
- ➔ Branchez le câble vidéo sur la prise AV-OUT 39 de l'écran principal. Utilisez le câble vidéo [1] fourni pour établir la liaison.
- ➔ Reliez-le ensuite à l'entrée AV IN 48 sur le deuxième écran.

- ➔ Reliez la prise DC IN 35 sur le lecteur de DVD (écran principal) avec le bloc d'alimentation secteur ou (comme illustré) avec l'adaptateur pour voiture.
- ➔ Reliez la prise DC IN 46 sur le deuxième écran avec l'adaptateur pour voiture.
- ➔ Branchez le bloc d'alimentation secteur dans une prise de courant ou dans l'adaptateur pour voiture (prise allume-cigare 12 V).
- ➔ Mettez les deux écrans sous tension à l'aide de l'interrupteur POWER ON.



Reproduction de l'image et du son par l'intermédiaire d'un téléviseur

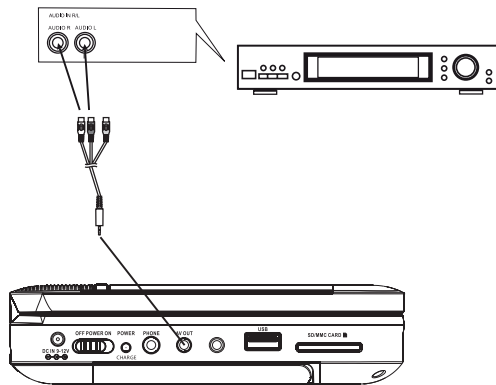
- ➔ Reliez la sortie AV-OUT 39 à l'entrée VIDEO IN du téléviseur. Utilisez le câble vidéo [1] fourni pour établir la liaison.
- ➔ Si vous utilisez également votre téléviseur pour la restitution audio, des prises d'entrée audio AUDIO IN doivent être disponibles sur le téléviseur.
- ➔ Reliez le câble audio aux entrées audio respectives AUDIO IN R/L sur le téléviseur, afin de restituer le son par le biais du téléviseur.
- ➔ Utilisez le câble vidéo [1] fourni pour établir la liaison.
 - Canal gauche : prise blanche
 - Canal droit : prise rouge



Restitution du son par l'intermédiaire d'un récepteur de télévision

Parallèlement au téléviseur, vous pouvez également restituer le son simultanément par le biais d'une chaîne stéréo / Surround raccordée.

- Utilisez le câble vidéo fourni pour établir la liaison.
- Raccordez le lecteur de DVD via AV-OUT 39 à l'entrée AUDIO IN R/L du récepteur de télévision.



Insertion des piles de la télécommande

- Une pile (CR2025) est déjà insérée pour le fonctionnement de la télécommande. Pour le fonctionnement, vous devez retirer la bande d'isolation dans le compartiment de pile.
- Retirez le film en plastique, comme illustré :



Si la télécommande ne devait plus réagir aux entrées, remplacez la pile ronde.

- Vérifiez la polarité.
- Refermez soigneusement le couvercle du compartiment des piles, jusqu'à ce que le couvercle s'enclenche.
- **Remarque :**
La pile devrait être retirée de la télécommande si celle-ci n'est pas utilisée pendant une période prolongée. Dans le cas contraire, l'écoulement de la pile peut endommager la télécommande.

- Ne rechargez pas, ne court-circuitez pas, n'ouvrez pas, ne chauffez pas et ne jetez pas les piles dans le feu.
- Remplacez à temps des piles devenues faibles.
- Des piles qui coulent peuvent endommager la télécommande. Si le lecteur de DVD n'est pas utilisé pendant une période prolongée, retirez les piles de la télécommande.
- Dirigez la télécommande (émetteur) en direction du récepteur se trouvant sur la face avant de l'appareil. Distance maximale : env. 4 mètres, angle de réception env. 30°.
- Veillez à ce qu'il n'y ait aucun obstacle entre l'émetteur et le récepteur.
- Les piles doivent être remplacées par des piles neuves si la portée de la télécommande diminue.

Remarque importante concernant l'élimination :

Les piles peuvent contenir des substances toxiques, nuisibles pour l'environnement.

- ➔ Par conséquent, éliminez les piles conformément aux prescriptions légales en vigueur. Ne jetez en aucun cas les piles dans les ordures ménagères.

Utilisation avec la télécommande

La télécommande à infrarouges permet de commander à distance les fonctions les plus importantes de l'appareil, en tout confort. Un intitulé identique sur la télécommande et sur l'appareil indiquent des fonctions identiques (p. ex. rep. 32 sur l'appareil et rep. 21 sur la télécommande).

Lors de la commande de l'appareil à l'aide de la télécommande, observez les points suivants :

Préparation du fonctionnement de l'appareil

Utilisation de l'adaptateur pour voiture

Remarque :

Utilisez uniquement l'adaptateur pour allume-cigare fourni.

L'utilisation d'un autre adaptateur que l'adaptateur fourni pour l'allume-cigare d'un véhicule automobile annule la garantie.

L'adaptateur pour allume-cigare est équipé d'un fusible de 3 A. Ce fusible ne doit en aucun cas être remplacé par un autre modèle.

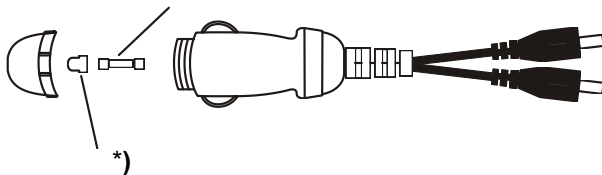


ATTENTION !

Adaptateur pour allume-cigare uniquement approprié pour un raccordement à des systèmes de bord de 12 V !

*) Ne pas perdre le capuchon lors du remplacement du fusible !

Fusible



Montage dans un véhicule automobile



Sécurité!

- **Avant** de prendre la route, fixez l'appareil à l'appuie-tête.

L'installation dans la voiture ne doit pas entraver le fonctionnement des dispositifs de sécurité présents (airbags, ceintures de sécurité).

En cas de doutes concernant les aspects de sécurité lors du montage de l'appareil dans un véhicule automobile, veuillez vous adresser au constructeur du véhicule.

Le conducteur ne doit pas être distrait par l'appareil. Pour cette raison, installez le lecteur de DVD de telle façon que le conducteur ne puisse voir l'écran.

Le lecteur de DVD peut être raccordé à la prise d'allume-cigare de votre véhicule.

Condition préalable : La prise femelle de l'allume-cigare doit être propre, l'adaptateur pouvant s'échauffer fortement en cas de mauvais contact.

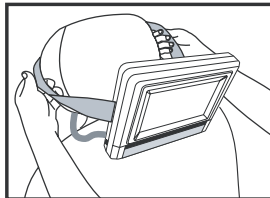
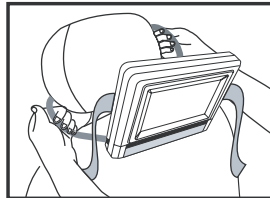
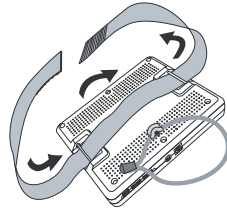
Pour éviter une décharge de la batterie du véhicule, débranchez l'adaptateur de la prise de l'allume-cigare si vous n'utilisez pas le lecteur de DVD.

Montage sur l'appuie-tête

Vérifiez le maintien ferme avant de prendre la route.

Faites passer la sangle comme illustré à travers les boucles se trouvant à l'arrière de l'appareil.

Le lecteur de DVD est fixé sur l'appui-tête à l'aide de la sangle via fermeture Velcro.



Utilisation d'un casque



Troubles auditifs !

N'écoutez pas des disques par l'intermédiaire du casque avec un volume trop élevé car cela pourrait entraîner des troubles auditifs durables. Avant d'utiliser le casque, réglez le volume de l'appareil au minimum.

Si vous raccordez un casque (écouteur fourni), le son des haut-parleurs est coupé.

- ➔ Utilisez uniquement un casque avec une prise jack de 3,5 millimètres.
- ➔ Branchez la fiche du casque d'écoute sur la prise casque femelle de l'appareil ou du deuxième écran.

Le son est maintenant retransmis uniquement par le casque.

- ➔ Si vous souhaitez à nouveau écouter par l'intermédiaire des haut-parleurs, retirez la fiche du casque d'écoute de la prise casque femelle.

Utilisation des fonctions générales de l'appareil

Ouverture du compartiment de disque

- Ouvrez l'écran en pressant OPEN 34 et pivotez-le vers le haut.
- Pour la fermeture du compartiment de disque, rebasculez l'afficheur vers le bas.



Attention !

Retirez la protection pour le transport du compartiment de disque avant d'utiliser l'appareil

Allumage et extinction du lecteur de DVD

Le commutateur POWER 36 permet de mettre sous / hors tension le lecteur de DVD et le commutateur POWER 47 permet d'allumer / éteindre le deuxième écran.

LED POWER	Etat
éteinte	interrupteur sur OFF
verte, allumée en permanence	interrupteur sur ON

Après la mise en marche, l'écran est activé ; le lecteur de DVD commence à charger le support se trouvant dans le lecteur, et "LECTURE" apparaît à l'écran. Si aucun support n'est disponible, l'indication "PAS DE DISQUE" apparaît à l'écran.

Extinction : Positionnez le commutateur POWER 36, 47 sur OFF.

Introduction des disques

- Ouvrez l'écran en le déverrouillant au moyen de OPEN 34 et pivotez-le vers le haut.
- Introduisez un disque dans le compartiment de disque, en présentant la face imprimée vers le haut, puis pressez le disque sur les broches d'arrêt. Le disque doit reposer fermement sur le plateau.

Remarque :

Le compartiment de disque s'ouvre vers le haut. Son ouverture ne doit être entravée par aucun objet. Lorsque le compartiment de disque est ouvert, veillez à ce qu'aucun objet étranger ne puisse pénétrer dans l'appareil. Ne touchez en aucun cas la lentille du lecteur laser.

- Refermez le compartiment de disque. Le processus de chargement commence ; "LECTURE" apparaît à l'écran.

Comment retirer les disques

- Ouvrez l'écran en le déverrouillant au moyen de OPEN 34 et pivotez-le vers le haut.
- Placez un doigt dans la cavité latérale et retirez avec précaution le disque vers le haut.

Réglage du volume sonore

Pressez les touches VOL+ / VOL- 24, 25 ou 29, pour régler le volume sonore souhaité.

- VOL+ : plus fort,
- VOL- : moins fort.

Réglage de l'écran

- Pressez la touche TFT SET 2. "BRI" apparaît à l'écran.
- Pour modifier le réglage, utilisez les touches de direction 7 ◀ ▶.
- Pressez à nouveau la touche TFT SET 2 ; "COL" apparaît à l'écran.
- Pour modifier le réglage, utilisez les touches de direction 7 ◀ ▶.

Extinction de l'écran

Pressez la touche TFT SET 2 et maintenez la touche enfoncée pour éteindre ou rallumer l'écran.

Remarque :

Pour lire de la musique, il est recommandé d'éteindre l'écran afin de prolonger l'autonomie.

Utilisation du deuxième écran

Les touches suivantes permettent de procéder aux réglages du deuxième écran :

N° touche	Réglage
43	Réglage de la luminosité
44	Réglage de la couleur
45	Réglage du volume sonore
47	mise en marche, arrêt

Configuration de l'appareil ("Setup")

- Après avoir raccordé votre lecteur de DVD, allumez l'appareil à l'aide du bouton POWER 36.

L'écran de départ apparaît.

- Appuyez sur la touche SETUP 1.

Le menu de configuration SYSTEM SETUP apparaît sur l'écran. Vous pouvez adapter les réglages suivants dans les sous-menus :

menu principal	sous-menu
Config. système	Système TV, écran de veille, type TV, mot de passe, classification, réglage usine
Config. langue	Langue OSD, langue audio, langue sous-titres, langue menu
Config. vidéo	Luminosité, contraste, tonalité, saturation
Config. audio	Downmix

Navigation au sein du menu de configuration

- Vous pouvez sélectionner le menu principal à l'aide des touches de direction ◀ ▶. Le menu principal sélectionné est indiqué au niveau de la ligne de symboles supérieure.
- Pour sélectionner un sous-menu, appuyez sur la touche ▲, ▼. Le sous-menu est mis en surbrillance.
- Le réglage actif du sous-menu est mis en surbrillance.
- Pour procéder à un réglage dans un sous-menu, utilisez les touches de navigation ◀ ▶. La mise en surbrillance indique le réglage actif.
- Pour modifier le réglage, appuyez sur les touches ▲, ▼.
- Pour confirmer, pressez la touche **ENTER 6**.
La mise en surbrillance porte à nouveau sur l'élément de sous-menu.
- Pour revenir au menu principal depuis un sous-menu, pressez les touches de direction ▲ jusqu'à ce que le repère de couleur se trouve à nouveau dans la barre de titre.
- Pour naviguer entre les menus principaux, utilisez les touches ◀ ▶.
- Si vous souhaitez quitter le menu de configuration, appuyez sur la touche SETUP 1.

Les réglages SYSTEM

Système TV

Vous pouvez ici commuter entre PAL et NTSC.

- ➔ Utilisez les touches de direction pour choisir le type de TV.
- ➔ Accédez au sous-menu.
- ➔ Sélectionnez PAL pour l'espace européen. Confirmez au moyen de **ENTER 6**.

Ecran de veille

L'écran de veille permet de protéger le moniteur. Il s'active automatiquement au bout de 5 minutes environ lorsque l'appareil est en mode arrêt ou lorsque l'image à l'écran est fixe depuis plus d'une minute.

- ➔ Sélectionner le menu ECRAN DE VEILLE.

Sélectionnez à l'aide des touches de direction entre "Activé" ou "Désact.", si vous ne souhaitez pas utiliser cette fonction.

Type TV

Vous pouvez ici adapter l'affichage des différents matériels de sortie vidéo à la taille de l'écran.

Adaptez ces réglages en cas de reproduction par l'intermédiaire d'un téléviseur externe raccordé.

Sélectionnez un réglage parmi les réglages suivants :

4:3/PS

Les bord gauche et droit sont coupés, seul le centre de l'image de films est affiché au format 16:9.

4:3/LB

Des bandes noires apparaissent en haut et en bas de l'image (= Letterbox). L'image est alors légèrement plus petite.

16:9

Les DVD sont restitués au format 16:9.

MOT DE PASSE

Vous avez la possibilité de définir le mot de passe.
Procédez comme suit :

- ➔ Accédez au sous-menu MOT DE PASSE.
- ➔ Entrez le code à quatre chiffres au moyen des touches numériques et pressez **ENTER 6**.

Le code "0 0 0 0" est configuré en usine.

Le symbole de cadenas s'ouvre.

- ➔ Entrez à présent le nouveau code à quatre chiffres et pressez **ENTER 6**.

Le symbole de cadenas se ferme ; le nouveau mot de passe est mémorisé.

Remarque :

Si vous deviez oublier votre mot de passe personnel, vous pouvez utiliser le mot de passe superviseur ("8 2 0 0") pour déverrouiller le système.

Contrôle parental (classification)

Si un DVD est muni d'une telle protection, vous pouvez définir ici le niveau du contrôle parental.

A cet égard, vous devez confirmer une modification avec un mot de passe personnel. "Niveau 1" est sans restriction pour les enfants et "Niveau 8" est réservé aux adultes.

Aperçu du contrôle parental

Réglage	Signification*
1 KIDSAFE	Adapté pour les enfants sans restriction.
2 G	Convient aux enfants sous surveillance.
3 PG	Convient aux enfants sous la surveillance d'adultes.
4 PG 13	Convient aux enfants de plus de 13 ans sous la surveillance d'adultes.
5 PG-R	Pour adolescents de plus de 17 ans ; une surveillance par des adultes est recommandée.
6 R	Pour adolescents de plus de 17 ans ; une surveillance par des adultes est vivement recommandée.
7 NC 17	Pour adolescents de plus de 17 ans
8 ADULT	Réservé aux adultes

- Entrez tout d'abord le mot de passe.
- Sélectionnez le réglage souhaité relatif au contrôle parental.
- Pressez ensuite **ENTER 6**.

* Nous attirons expressément votre attention que la signification / définition des différents niveaux ne constitue qu'une simple recommandation du fabricant. Les propositions n'ont pas la prétention d'une validité absolue.

Remarque :

Si vous avez entré un mot de passe incorrect, vous ne pouvez pas modifier la classification. Réitérez la saisie.

Restauration des réglages usine

Vous pouvez ici rétablir les réglages par défaut de l'appareil.

- Sélectionnez le sous-menu **Réglage usine** au moyen des touches de direction.
- Sélectionnez **Reset** et pressez **ENTER 6**.
- L'appareil est désormais ramené à son état au moment de la livraison.

Configuration langue

Langue de l'affichage

Cet élément de menu permet de sélectionner la langue (anglais, français, allemand ou italien) pour les menus de l'appareil.

- Sélectionnez dans le menu la langue souhaitée et confirmez au moyen de **ENTER 6**. Tous les textes sont à présent affichés dans la langue sélectionnée.

La langue pour le menu Audio

Cette fonction vous permet de sélectionner la langue pour le menu Audio.

La langue pour les sous-titres

Cette fonction vous permet de sélectionner les différentes langues pour les sous-titres. Vous pouvez également désactiver les sous-titres via la commande dédiée.

La langue pour le menu Disque

Cette fonction vous permet de sélectionner la langue pour le DVD.

Configuration vidéo

Ici, vous pouvez modifier les réglages de l'image, tels que la luminosité, le contraste, la chrominance et la saturation.

- Sélectionnez les réglages à l'aide de ▲, ▼ et pressez **ENTER 6**.
- Modifiez le réglage à l'aide des touches de direction ◀ ▶ et confirmez au moyen de **ENTER 6**.

Les réglages audio

Downmix (mélange vers le bas)

Vous pouvez régler ici la reproduction du son. La fonction permet la restitution stéréo de signaux audio à plusieurs canaux (Dolby Digital 5.1).

- Sélectionnez le sous-menu à l'aide des touches de direction.

"LT RT" permet la restitution d'un son spatial avec deux haut-parleurs, "STEREO TON" restitue un son stéréo traditionnel.

- Choisissez entre "LT RT" et "STEREO TON".
- Confirmez votre entrée avec ENTER 6.

Comment utiliser l'appareil

Lorsqu'une pression est exercée sur une touche correspondant à une fonction non disponible pour le support en présence, le symbole "⊗" s'affiche.

Introduction et lecture du disque

- ➔ Ouvrez l'écran en le déverrouillant au moyen de OPEN 34 et pivotez-le vers le haut.

"Ouvert" est affiché à l'écran.

- ➔ Introduisez un disque dans le compartiment de disque, en présentant la face imprimée vers le haut, puis pressez le disque sur les broches d'arrêt. Le disque doit reposer fermement sur le plateau. Fermez le compartiment de disque.

"Lecture ..." est affiché à l'écran. Si vous fermez le compartiment de disque sans avoir introduit de disque, l'écran affiche "PAS DE DISQUE".

Si vous insérez un DVD, la mention "DVD" s'affiche alors à l'écran.

- ➔ Si le menu d'un DVD est affiché sur l'écran du téléviseur, sélectionnez à l'aide des touches de direction ◀ ▶ ▲ ▼ la commande de menu souhaitée.
- ➔ Pressez ensuite la touche ENTER 6.

La lecture de la commande de menu sélectionnée est démarrée.

Remarque :

La possibilité de lire des CD de fichiers MP3 dépend de la qualité du disque utilisé, de la vitesse de transmission (bitrate), du respect de la norme et de l'arborescence du répertoire sur le CD. Il peut arriver, dans certains cas isolés, que le lecteur de DVD ne soit pas capable de lire ces fichiers. Contrôlez dans ce cas le paramétrage de votre programme de gravure sur l'ordinateur, modifiez l'arborescence des dossiers sur le CD ou utilisez un autre CD vierge.

Si vous avez mal inséré le disque ou que celui-ci est endommagé, alors le message "PAS DE DISQUE" apparaît.

Lecture des CD audio

- Introduisez un CD dans le compartiment de disque et fermez ce dernier.

L'appareil lit le CD et indique les informations appropriées à l'écran. Le premier titre est lu automatiquement.

- Entrez le numéro de titre à l'aide des touches numériques 3.
- Pour les numéros de titre > à 10 (p. ex. le titre 15), pressez tout d'abord la touche numérique 1, puis la touche numérique 5. Ou la touche "+10", puis la touche numérique 5.

Lecture des CD de fichiers MP3

Sur les CD de fichiers MP3, le lecteur de DVD peut restituer jusqu'à 999 fichiers. Les fichiers sont restitués dans l'ordre alphanumérique.

Choix du titre via le gestionnaire de fichiers

- Le gestionnaire de fichiers apparaît après le chargement du CD, voir p. 38. Le premier titre est reproduit.
- Mettez l'album en surbrillance à l'aide des touches de direction ▲ ▼ . Pressez ENTER 6. L'album s'ouvre.

- Sélectionnez un titre à l'aide des touches de direction ▲ ▼ et pressez ENTER 6.

Le titre est joué.

Pour revenir au répertoire racine, sélectionnez le symbole de dossier à l'aide des touches de direction ▲ ▼ et pressez ENTER 6.

Interruption de la lecture (et reprise)

- Appuyez sur la touche ■ pour arrêter la lecture.

La lecture est interrompue.

- Pressez ► : la lecture se poursuit à cet endroit.

- Pour arrêter complètement la lecture, appuyez deux fois de suite sur la touche ■ .

Remarque : Certains disques ne permettent pas de redémarrer la lecture du DVD/CD à l'endroit où elle a été arrêtée (Resume-Play). Si vous voyez apparaître un symbole "Ⓞ" à l'écran, cette fonction n'est pas supportée.

Saut de chapitre / fonctions de recherche

Saut de chapitre (⏮, ⏭)

- Pour passer au chapitre (DVD)/au titre (CD/CD de fichiers MP3) précédent ou suivant, appuyez sur la touche ⏮ ou ⏭.

Recherche rapide (⏪, ⏩)

Ces touches vous permettent d'effectuer une recherche rapide vers l'avant ou vers l'arrière à différentes vitesses (2x, 4x, 8x, 20x).

- Appuyez sur ⏩ (ou ⏭) et maintenez la pression. L'avance commence et la vitesse s'affiche.
- Une pression prolongée augmente la vitesse d'avance.
- Pour revenir à la vitesse normale, appuyez sur ▶.

Ralenti (SLOW)

DVD

La touche SLOW 8 permet d'avancer le ralenti (SLOW) à différentes vitesses.

- Pressez la touche SLOW 8 ; le ralenti vers l'avant commence. Pressez la touche de façon répétée, pour réduire davantage la lecture.
- Pour revenir à la vitesse normale, appuyez sur ▶.

Pause

DVD/CD/CD de fichiers MP3

- Appuyez sur la touche II ▶ pour interrompre la lecture.
- Pressez à nouveau la touche II ▶ pour avancer d'une image (DVD).
- Pressez ▶ pour poursuivre la lecture.

SEARCH : Recherche

DVD

Vous pouvez ici rechercher et sélectionner directement un numéro de titre ou de chapitre ou une position de temps.

- Pressez la touche SEARCH 12. Pressez ◀ ▶ pour basculer entre les réglages.
- A l'aide des touches numériques, entrez le numéro de titre / chapitre ou la position de temps, que vous souhaitez sélectionner directement. Confirmez au moyen de ENTER 6.
- Une fois la saisie effectuée, la lecture du numéro correspondant démarre.

CD de fichiers MP3 et CD musicaux (CDDA)

Vous pouvez sélectionner un titre ou une plage directement.

- Pressez la touche SEARCH 12. Pressez ◀ ▶ pour basculer entre les réglages.
- Saisissez le numéro du titre ou le numéro de la plage à l'aide des touches numériques. Confirmez au moyen de ENTER 6.
- Une fois la saisie effectuée, la lecture du numéro correspondant démarre.

La mise en sourdine ("Mute")

- Appuyez pendant la lecture sur la touche MUTE 26.

La restitution du son est coupée.

- Si vous souhaitez de nouveau activer la restitution du son, appuyez une nouvelle fois sur la touche MUTE 26.

Fonction de répétition

Vous pouvez choisir parmi différentes fonctions de répétition. Les variantes disponibles dépendent toutefois du type de disque :

- DVD : chapitre, titre, tout, DESACTIVEE, plage de titres A-B.
- CD musicaux, CD de fichiers MP3 : titre individuel, dossier, tous les titres, plage de titres A-B.

Répétition titre/chapitre/A-B (DVD)

- Appuyez sur la touche REPEAT 23 à plusieurs reprises pour naviguer entre les différentes fonctions.

Fonction de répétition pour CD musicaux / CD MP3

- Pour utiliser la fonction de répétition, sélectionnez d'abord le titre avec ◀◀ ou ▶▶.
- Appuyez à plusieurs reprises sur REPEAT 23, pour naviguer entre les différentes fonctions.

La lecture programmée

Remarque : possible uniquement avec les DVD et les CD audio.

- Après avoir inséré le disque, appuyez sur la touche PROGRAM 11.

Le menu de programmation est affiché à l'écran.

PROG			
1 T2 C2	5 _ _ _ _	9 _ _ _ _	13 _ _ _ _
2 _ _ _ _	6 _ _ _ _	10 _ _ _ _	14 _ _ _ _
3 _ _ _ _	7 _ _ _ _	11 _ _ _ _	15 _ _ _ _
4 _ _ _ _	8 _ _ _ _	12 _ _ _ _	16 _ _ _ _
PLAY		EFFACER	

- Entrez le titre souhaité ou le chapitre souhaité du DVD par l'intermédiaire des touches numériques. Vous pouvez naviguer entre les titres ou les chapitres à l'aide des touches de direction ◀ ▶ ▲ ▼ (pour DVD).
- T2 C2 est p. ex. mémorisé à l'emplacement de programme 1. Pour les CD MP3 et les CD audio, vous pouvez entrer le numéro de titre. Les touches de direction ◀ ▶ ▲ ▼ vous permettent de naviguer entre les emplacements de programme.
- Répétez plusieurs fois cette entrée, jusqu'à ce que tous les titres ou chapitres souhaités soient enregistrés. Il est possible de mémoriser un maximum de 16 entrées.
- Si vous souhaitez démarrer la programmation, sélectionnez "PLAY" et pressez ENTER 6.
- Pour effacer la dernière saisie, mettez la mémoire en surbrillance et réitérez la saisie. Pressez la touche CLEAR.
- Pour effacer l'ensemble de la programmation, sélectionnez "SUPPRIMER" et pressez ENTER 6.
- Pressez ▶ pour démarrer la lecture.

A présent, les titres programmés sont lus les uns après les autres. LECTURE PRG apparaît sur l'écran.

- Appuyez sur ■ pendant la lecture du morceau pour quitter la lecture en mode de programmation.

Touches de fonction interactives

Sous-titre (DVD)

Un DVD peut contenir des sous-titres en différentes langues. Vous pouvez, indépendamment du réglage de base effectué dans le menu de configuration, sélectionner une autre langue de sous-titrage. Cependant, cette possibilité doit être disponible sur le DVD concerné.

- ➔ Appuyez pendant la lecture plusieurs fois sur la touche SUBTITLE 20, jusqu'à ce que le réglage de sous-titre souhaité soit affiché.

Menu Titre

- ➔ Appuyez sur la touche TITLE 19.

Le menu Titre est affiché à l'écran.

- ➔ Sélectionnez le titre souhaité à l'aide des touches de direction.
- ➔ Confirmez votre entrée au moyen de ENTER 6.

Audio (DVD)

Certains disques sont enregistrés avec différents formats audio. Vous pouvez, pendant la lecture, sélectionner l'un des différents formats audio.

- ➔ Appuyez plusieurs fois sur la touche AUDIO 17, jusqu'à ce que la sélection souhaitée soit affichée.

Mode Audio (CD audio et MP3)

Dans le cas des CD audio et MP3, vous pouvez choisir, pendant la lecture, entre les réglages "Gauche", "Droite", "Mélange" et "Stéréo" pour les canaux audio.

- ➔ Appuyez sur la touche AUDIO 17, autant de fois qu'il est nécessaire pour faire apparaître la sélection souhaitée.

Agrandissement (zoom)

- ➔ Pour agrandir une partie de l'image, appuyez sur la touche ZOOM 14 pendant la lecture.
- ➔ Appuyez plusieurs fois sur ZOOM 14, jusqu'à ce que l'agrandissement souhaité soit réglé. (2x, 3x, 4x, 1/2, 1/3, 1/4). Sélectionnez l'extrait d'image à l'aide des touches de direction.
- ➔ Si vous souhaitez quitter cette fonction, pressez plusieurs fois ZOOM 14, jusqu'à ce que l'image normale soit affichée à l'écran.

Angle (angle de vue de la caméra)

Certains DVD contiennent des scènes qui, lors de la production, ont été enregistrées avec différents angles de vue de la caméra.

- ➔ Appuyez pendant la lecture d'un tel disque sur la touche ANGLE 13, afin d'afficher le nombre d'angles de vue disponibles.
- ➔ Appuyez une nouvelle fois sur la touche ANGLE 13 pour passer à l'angle de vue suivant.

Information OSD

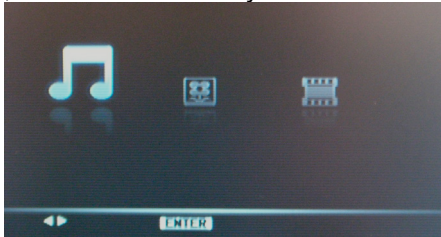
Appuyez sur la touche DISPLAY 27 pour afficher des informations sur le disque en cours de lecture.

Ces informations sont différentes de disque en disque et peuvent contenir, par exemple, les informations suivantes :

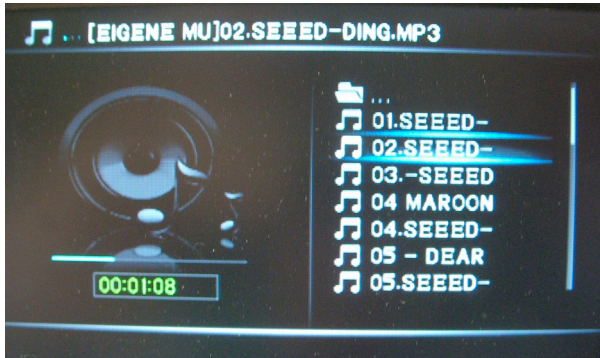
- Titre, chapitre, durée de lecture, durée de lecture restante
- Réglages audio/sous-titres.

Utilisation de l'appareil par le biais du gestionnaire de fichiers

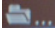
→ Sélectionnez au niveau de "Format" si vous souhaitez écouter de la musique, regarder des images ou des vidéos, et confirmez au moyen de ENTER 6 :



Pour les formats MP3, MPEG4 et JPEG, des fonctions peuvent être commandées via la boîte de dialogue du gestionnaire de fichiers.



Les informations actuelles sur le titre (numéro de titre, durée de lecture, nom du titre), ainsi que l'état, sont affichés à gauche / en haut.

- L'arborescence des dossiers du disque est affichée à droite.
- Les albums ainsi que les titres apparaissent à droite.
- Dans le cas d'une restitution JPEG, la prévisualisation est affichée dans la fenêtre.
- La barre de défilement à droite permet d'avoir une vue d'ensemble.
- ▲▼ : Sélection
- **TITLE** : Retour à la sélection du format
- **ENTER**, ► : Play
-  : Symbole de dossier

Navigation générale

- Pressez TITLE pour revenir à la sélection de la musique, des images et de la vidéo.
- Pressez ENTER 6 pour démarrer la lecture.
- Les touches de direction ▲ ▼ vous permettent de naviguer entre les dossiers.

Lecture d'un titre

- Sélectionnez le titre souhaité au moyen de ▲ ▼ et pressez ensuite ENTER 6 ou ►.

Commandes MP3

Lecture du titre d'un dossier.

- Pressez ▲ ▼ pour sélectionner l'interprète (dossier), puis sur ENTER 6 pour accéder aux albums (sous-dossiers).
- Remarque : Si p. ex. plusieurs albums sont présents, sélectionnez l'album souhaité et ouvrez-le également au moyen de ENTER 6.
- Pressez ▲ ▼ pour sélectionner le titre souhaité de l'album, puis pressez ENTER 6 pour démarrer la lecture.
 - apparaît sur la ligne de titre (1), le lecteur de DVD lit tous les titres de l'album puis s'arrête automatiquement.

Autres fonctions

Lors de la lecture d'un disque de fichiers MP3, vous pouvez utiliser les fonctions suivantes : "sourdine" ("Mute"), mode audio, pause, titre précédent/suivant et avance/retour.

Procédez comme pour un CD classique.

Retour à l'arborescence des dossiers

Sélectionnez le symbole de dossier et confirmez au moyen de ENTER pour ouvrir le dossier hiérarchiquement supérieur.

Comment utiliser l'appareil dans le cas des Picture CD

Lecture

La sélection "Format" apparaît, voir p. 38.



Sélectionnez "  " et confirmez au moyen de ENTER 6.

Le gestionnaire de fichiers s'ouvre, voir p. 38.

- Sélectionnez une image au moyen de ▲ ▼ et pressez ENTER 6 pour afficher l'image. Le diaporama démarre.
- Appuyez sur ZOOM pour agrandir l'image puis sur ◀ ▶ ▲ ▼ pour naviguer dans l'image agrandie.
- La fonction Diaporama s'arrête lorsque vous appuyez sur ZOOM. Une pression répétée sur la touche ZOOM permet de défiler entre les différents niveaux d'agrandissement.
- Pressez REPEAT pour sélectionner le mode de lecture.

Pause

- Appuyez sur II ▶ pour arrêter la lecture.
- Appuyez sur II ▶ pour poursuivre la lecture.

Suivante/Précédente

Vous pouvez sauter à l'image suivante en appuyant sur ▶▶. Pour sauter à l'image précédente, appuyez sur ◀◀.

Rotation

Vous pouvez tourner et pivoter des images affichées :

- Lors de la lecture ou de la pause, appuyez sur ◀ ▶ ▲ ▼ pour faire pivoter l'image.

Réglage des transitions d'images

Vous pouvez régler différentes transitions d'images :

Pour régler la transition entre les images, pressez la touche PROGRAM 11 pendant la lecture.

Comment utiliser la fonction USB et la carte mémoire SD/MMC

Remarque :

Étant donné la multitude de modèles de lecteurs MP3 en flash, clés USB et cartes mémoire, nous ne pouvons pas garantir la compatibilité de tous les modèles avec l'appareil.

Les appareils USB version 1.0 et 2.0 sont supportés.

Insertion du support de données

- Mettez l'appareil en marche.
- Branchez la clé USB ou le lecteur MP3 sur la prise USB 41 ou insérez la carte mémoire dans le logement SD/MMC 42.

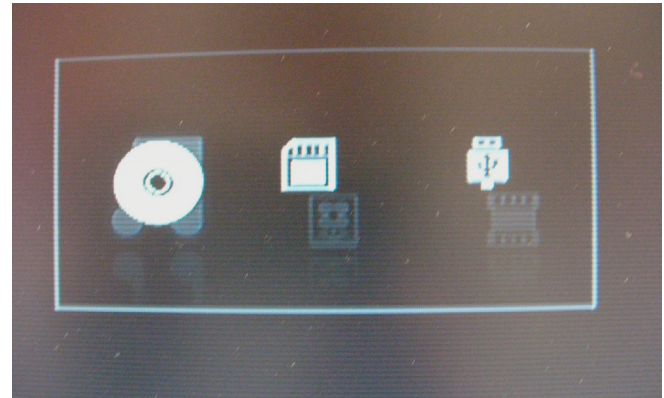
Remarque :

Insérez la carte avec l'inscription vers le haut dans le logement de carte mémoire SD/MMC 42, jusqu'à ce qu'elle s'enclenche.

Attention !

Si la carte mémoire n'est pas introduite dans le bon sens dans le logement, elle n'est pas reconnue. La carte et les données qui s'y trouvent peuvent être endommagées.

- Sélectionnez à l'aide de la touche ■ STOP la source USB souhaitée, ou SD/MMC ou DISC. Pour cela, appuyez sur la touche et maintenez-la enfoncée.
- La sélection suivante apparaît :



Disque

carte

USB

- ➔ Sélectionnez la source souhaitée à l'aide des touches ◀ ▶ et confirmez au moyen de ENTER 6.
- ➔ Le chargement du support sélectionné démarre.

Avant de manipuler l'appareil, attendez que le contenu complet a été lu, afin de garantir que toutes les informations nécessaires du support de données ont été lues.

- ➔ La sélection "Format" apparaît, voir p. 36. Confirmez "Musique", "Photo" ou "Vidéo".
- ➔ Le gestionnaire de fichiers apparaît.

La touche TITLE 19 vous permet de revenir au menu relatif aux supports.

Prélèvement du support de données

Carte mémoire (MemoryCard) (SD, MMC)

- ➔ Retirez la carte en poussant sur celle-ci pour qu'elle sorte.

Clé USB, lecteur MP3

- ➔ Retirez la clé USB ou le MP3 Flash Player simplement en le déconnectant.

Lecture du contenu des clés USB et des cartes mémoire

Le gestionnaire de fichiers est affiché. La lecture de la musique démarre automatiquement.

La lecture s'effectue pour l'essentiel tel que décrit sous "Utilisation de l'appareil".

- ➔ La touche DISPLAY vous permet d'afficher des informations telles que le numéro de titre, les fonctions de répétition ou la durée de lecture.

Revenir à la lecture du disque

- ➔ Pressez la touche ■ STOP et maintenez-la enfoncée, sélectionnez à l'aide des touches de direction ◀ ▶ la source **Disque** souhaitée et confirmez au moyen de ENTER 6.

Nettoyage de l'appareil

Nettoyage du lecteur de DVD



Risque d'électrocution !

Afin d'éviter le risque d'un choc électrique, ne lavez pas l'appareil avec un chiffon mouillé ou sous l'eau courante. Débranchez la fiche secteur avant le nettoyage !

Pour nettoyer le boîtier, utilisez exclusivement un chiffon doux imbibé d'eau. N'utilisez pas d'éponge à gratter, de poudre à récurer ni de solvant tel que l'alcool ou l'essence.

Capteur laser :

Les salissures se déposant sur la lentille peuvent occasionner des dysfonctionnements, voire empêcher la lecture du disque. Nettoyez la lentille avec un dispositif soufflant du commerce (pour appareils photos, etc.), en prenant bien soin de ne pas la toucher. N'utilisez aucun produit de nettoyage de lentilles ou de disques.

Ecran :

- N'exposez pas la surface de l'écran à des températures supérieures à + 80 °C ou inférieures à – 40 °C !
- Protéger l'appareil d'une forte humidité de l'air.

- N'écrivez pas sur la surface de l'écran avec un stylo à bille ou un feutre !
- Nettoyez l'écran uniquement avec un chiffon doux en coton.
- Utilisez au besoin le chiffon de coton avec de faibles quantités de lessive non alcaline diluée sur une base d'eau ou d'alcool.

N'utilisez aucune des substances suivantes :

Eau salée, insecticides, solvants à base de chlore ou d'acide (ammoniaque), poudre à récurer.

- Passez le chiffon de coton doucement sur la surface jusqu'à ce que celle-ci soit sèche.

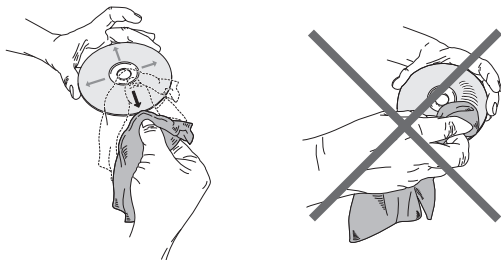
Manipulation des disques

- Saisissez toujours le disque par les bords.
- Evitez les traces de doigts, les salissures et les rayures qui peuvent provoquer des perturbations et des coupures à la lecture.
- N'écrivez rien sur les disques.
- N'utilisez ni aérosol de nettoyage ni solvant.
- Ne faites pas tomber les disques et ne les tordez pas.
- N'introduisez qu'un seul disque à la fois dans le lecteur.
- Ne fermez le lecteur que si le disque est inséré correctement dans le compartiment de disque.

- Conservez toujours les disques séparément dans leur pochette.

Nettoyage des disques

- ➔ Essayez les disques avec un chiffon doux et humidifié avec de l'eau.
- ➔ Essayez les disques en allant du centre vers les bords.



N'essayez pas en faisant des mouvements circulaires, car vous provoqueriez des rayures qui généreraient ensuite des erreurs à la lecture.

Comment éliminer les défauts

Si l'appareil ne fonctionne pas comme prévu, contrôlez-le au moyen du tableau suivant.

Dans certains cas, le défaut peut être occasionné par d'autres composants. Pour cette raison, contrôlez, en cas de défaut, également les composants ou les autres appareils électriques raccordés.

Si vous ne pouvez pas éliminer le défaut, même après les contrôles décrits, veuillez contacter le fabricant.

La télécommande ne fonctionne pas

Symptôme	Cause possible / remède
Pas de télécommande possible	<p>La télécommande est à une distance trop grande de l'appareil. La distance maximale est de six mètres. Approchez la télécommande de l'appareil.</p> <p>L'angle par rapport au capteur infrarouge est trop grand. L'angle doit être au maximum de 30°. Tenez la télécommande devant l'appareil de telle sorte que l'angle soit inférieur à 30°.</p> <p>La pile est déchargée. Remplacez la pile.</p>

Problèmes avec la lecture

Symptôme	Cause possible / remède
Pas de lecture possible	<p>Le disque est sale ou déformé. Nettoyez le disque comme décrit au chapitre "Nettoyage des disques" ou remplacez le disque par un disque en parfait état.</p> <p>Vous n'avez pas introduit correctement le disque dans le compartiment de disque. Introduisez le disque correctement.</p> <p>Le code pays ne coïncide pas avec cet appareil. Utilisez uniquement des disques avec code pays "2".</p> <p>Vous avez introduit le disque à l'envers. Introduisez le disque dans le compartiment de disque en présentant la face imprimée vers le haut.</p>
Pas de lecture des CD de fichiers MP3 possible	<p>Contrôlez le paramétrage de votre programme de gravure sur l'ordinateur, modifiez l'arborescence des dossiers sur le CD ou utilisez un autre CD vierge pour le processus de gravure.</p>

Problèmes de lecture USB ou SD/MMC

Symptôme	Cause possible / remède
Pas de lecture possible.	<p>L'appareil ne se trouve pas en mode USB/SD/MMC. Pressez la touche STOP ■ et maintenez-la enfoncée.</p> <p>Contrôlez la présence de données vidéo/image/son sur le support USB ou la carte mémoire.</p> <p>Retirez le cas échéant la carte mémoire, reformatez-la, enregistrez des données et réintroduisez-la. Testez éventuellement un autre format d'image. Testez éventuellement un autre format vidéo.</p> <p>Remarque : Tous les formats vidéo ne peuvent pas être restitués !</p>

Problèmes avec l'appareil

Symptôme	Cause possible / remède
L'appareil ne peut pas être mis en marche.	<p>L'appareil n'est pas alimenté en courant.</p> <p>Raccordez correctement le câble d'alimentation sur la prise secteur.</p> <p>Chargez l'accumulateur.</p>

Problèmes lors de la lecture vidéo

Symptôme	Cause possible / remède
Le symbole d'interdiction (Ⓢ) est affiché à l'écran.	La fonction sélectionnée n'est pas possible avec ce disque. L'opération n'est pas possible avec cet appareil.
Pas d'image, ou image trop sombre.	Les valeurs de réglage pour le téléviseur sont incorrectes. Contrôlez les connexions.
L'image est déformée ou ne correspond pas au format d'écran	Les réglages adoptés pour la configuration du format d'image sont erronés. Réglez le format d'image correct.
Des défauts d'image apparaissent en cas d'enregistrements effectués avec un enregistreur de DVD.	Cet appareil possède une protection contre la copie. Dans le cas de disques munis d'une protection contre la copie, ce système empêche une lecture exempte de défauts.

Problèmes lors de la restitution du son

Symptôme	Cause possible / remède
Pas de signal audio ou déformations	Le disque est sale. Nettoyez le disque comme décrit au chapitre "Nettoyage des disques". Les connecteurs mâles ne sont pas enfichés suffisamment fermement dans les connecteurs femelles, ou sont mal connectés. Raccordez correctement les connecteurs. Le connecteur mâle ou le connecteur femelle est sale. Nettoyez-le. L'appareil a été mis en mode "Pause". Pressez la touche ▶ . Mauvaise manipulation de l'amplificateur stéréo. Contrôlez le sélecteur d'entrée.

Définition des termes

Numéro de chapitre

Ces numéros sont enregistrés sur le DVD. Un film est scindé en sections, qui portent chacune un numéro. Ces numéros vous permettent de sélectionner rapidement des sections ou des scènes.

Contrôle parental

Cette fonction a été proposée par des parents. Les restrictions sont contenues dans les données du disque, elles vous permettent d'interdire des films, qui ne sont pas appropriés pour les enfants.

Codes d'interdiction régionaux (code régional)

Le lecteur de DVD et les DVD contiennent des codes d'interdiction régionaux pour chaque région de vente. Lorsque le code régional d'un lecteur de DVD ne coïncide pas avec le code régional d'un DVD, la lecture du disque est impossible.


Sous-titres

Les sous-titres sont par exemple des traductions des dialogues apparaissant au bas de l'écran, dans une autre langue que la langue d'origine. Plusieurs langues de sous-titrage peuvent être enregistrées sur un DVD. A l'aide de la fonction de sous-titrage, vous pouvez sélectionner la langue souhaitée.

Angle de vue de la caméra

Certains DVD contiennent des scènes, qui sont enregistrées simultanément avec différents angles de vue. Dans le cas de tels disques, vous pouvez utiliser la touche "Angle" pour visualiser la scène selon différents angles de vue. Les disques, qui contiennent une telle technique, sont appelés "Multi-Angle-Discs" (disques multi-angles).

Caractéristiques techniques

Dimensions (larg. x haut. x profond.) :	200 mm x 40 mm x 157 mm
Poids de l'appareil :	0,7 kg
Alimentation électrique Bloc d'alimentation :	Entrée c.a. 100 V~240 V, 50/60 Hz, 0,5 A, sortie c.c. 9 V, 1,5 A 
Accumulateur :	Accumulateur Li-Ion, 1 300 mAh, 3,7 V
Conditions ambiantes :	+5 °C à +35 °C 5 % à 90 % d'humidité relative (sans condensation)
Ecran :	TFT/LCD, 17,8 cm (7") 480 x 234 pixels
Système vidéo :	NTSC/PAL
Code régional :	Région 2
Disques supportés :	DVD – 12 cm et 8 cm de Ø CD – 12 cm et 8 cm de Ø.
Types de disque :	CD, CD-R, CD-RW, DVD, DVD-R, DVD-RW, DVD+R, DVD+RW CD MP3, CD JPEG
Sortie vidéo :	Composite : 1 canal : 1,0 V c.-à-c. (charge 75 ohms)
Laser :	Classe 1

Spécifications du lecteur de DVD

Ce produit contient des technologies protégées par le droit d'auteur. Celles-ci sont protégées par différents brevets U.S. et autres droits de propriété intellectuelle de Macrovision Corporation et autres détenteurs des droits. L'utilisation de ces technologies protégées par le droit d'auteur requiert l'autorisation de Macrovision Corporation. Celle-ci se réfère, sauf autre autorisation de Macrovision Corporation, uniquement à un usage privé et limité par ailleurs. Une modification de la conception technique ainsi qu'un démontage sont interdits.

Ce produit est conforme à

- la directive sur la basse tension (2006/95/CE, 1275/2008/CE),
- à la directive CEM (2004/108/CE) et à
- la directive sur le marquage CE).



Code régional



Comment contacter le fabricant

DGC GmbH
 Graf-Zeppelin-Straße 7
 D-86899 Landsberg
 www.dual.de

Consignes d'élimination

Élimination de l'emballage

Votre nouvel appareil a été protégé par un emballage lors de son acheminement. Tous les matériaux utilisés sont compatibles avec l'environnement et recyclables. Veuillez apporter votre contribution et éliminez l'emballage de façon respectueuse de l'environnement. Concernant les moyens actuels d'élimination des déchets, informez-vous auprès de votre revendeur ou concernant votre installation de gestion de déchets communale.



Danger d'étouffement !

Ne laissez pas l'emballage et ses éléments à des enfants.

Danger d'étouffement par les films ou d'autres matériaux d'emballage.

Comment éliminer l'appareil

Les appareils usagés ne sont pas des déchets sans valeur. Une élimination respectueuse de l'environnement permet de recycler des matières brutes précieuses. Renseignez auprès de l'administration de votre ville ou de votre commune concernant les possibilités d'une élimination réglementaire et respectueuse de l'environnement de l'appareil.



Cet appareil est marqué selon la directive 2002/96/CE concernant les appareils électriques et électroniques usagés (WEEE).

Ce produit, arrivé en fin de vie, ne doit pas être éliminé par le biais des ordures ménagères ordinaires ; Il doit être remis à un point de collecte prévoyant le recyclage d'appareils électriques et électroniques. Ceci est indiqué par le symbole figurant sur le produit, dans le manuel d'utilisation ou sur l'emballage. Les matériaux sont recyclables conformément à leur marquage. Avec la réutilisation, le recyclage des matériaux ou d'autres formes de recyclage d'appareils usagés, vous apportez une contribution importante à la protection de notre environnement.



Danger de mort !

Débranchez la fiche secteur sur les appareils, qui ne sont plus utilisés. Déconnectez le câble d'alimentation et débranchez-le avec la fiche.