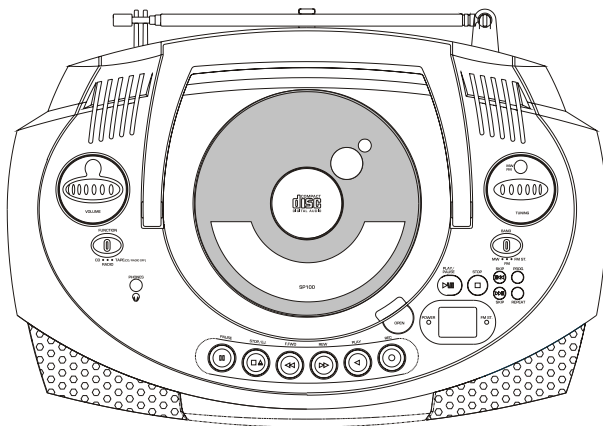


# KP 30 Radio-CD-Kinder-Portable

## Bedienungsanleitung



Vor Inbetriebnahme lesen Sie bitte die Bedienungsanleitung aufmerksam durch und bewahren Sie diese sorgfältig auf.  
Lisez soigneusement toutes les notice d'utilisation indiquées avant votre première utilisation, et conservez ce manuel pour vous y référer ultérieurement.  
Prima di utilizzare per la prima volta l'apparecchio, leggete attentamente le istruzioni per l'uso e conservatele per il futuro.

**Warnung!**

Der CD-Spieler arbeitet mit unsichtbarem Laserlicht. Nicht in den Strahl blicken und sich nicht dem Strahl aussetzen.

**Vorsicht**, Laserstrahlung im Inneren des Gerätes. Zur Vermeidung von Strahlungsschäden darf das Gehäuse nur von qualifiziertem Fachpersonal geöffnet werden.

Informationsetikett auf der Geräterückseite (s. Bild).

**Remarque importante!**

Le rayon laser du lecteur CD est invisible. **Ne pas** fixer le rayon laser, ni s'exposer à celui-ci.

**Remarque:** rayonnement laser à l'intérieur de l'appareil. Pour éviter tout risque lié au rayonnement laser, le boîtier ne peut être ouvert que par un personnel qualifié.

Les informations sont indiquées sur l'étiquette placée au dos de l'appareil (cfr. illustration).

**Wie Sie das Gerät entsorgen**

Altgeräte sind kein wertloser Abfall. Durch umweltgerechte Entsorgung können wertvolle Rohstoffe wieder gewonnen werden. Erkundigen Sie sich in Ihrer Stadt- oder Gemeindeverwaltung nach Möglichkeiten einer umwelt- und sachgerechten Entsorgung des Gerätes.



Dieses Gerät ist entsprechend der Richtlinie 2002/96/EG über Elektro- und Elektronik-Altgeräte (WEEE) gekennzeichnet.

Dieses Produkt darf am Ende seiner Lebensdauer nicht über den normalen Haushaltsabfall entsorgt werden, sondern muss an einem Sammelpunkt für das Recycling von elektrischen und elektronischen Geräten abgegeben werden. Das Symbol auf dem Produkt, der Gebrauchsanleitung oder der Verpackung weist darauf hin. Die Werkstoffe sind gemäß ihrer Kennzeichnung wiederverwertbar. Mit der Wiederverwendung, der stofflichen Verwertung oder anderen Formen der Verwertung von Altgeräten leisten Sie einen wichtigen Beitrag zum Schutze unserer Umwelt.

**Lebensgefahr!**

Bei ausgedienten Geräten Netzstecker ziehen. Netzkabel durchtrennen und mit dem Stecker entfernen.

**Avvertenza importante!**

Il riproduttore di CD funziona con una luce laser invisibile. Non guardare nel raggio e non esporsi al raggio!

**Attenzione**, irradiazione laser all'interno dell'apparecchio! Per evitare danni dovuti all'irradamento, la scatola va aperta solo da personale tecnico qualificato.

Etichetta informativa sul lato posteriore dell'apparecchio (vedi la figura).

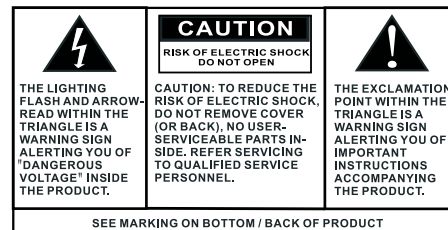


Laser  $\lambda = 780 \text{ nm}$   
 $P_{\text{max}} = 0,5 \text{ mW}$

**COMPACT**  
**disc**  
**DIGITAL AUDIO**

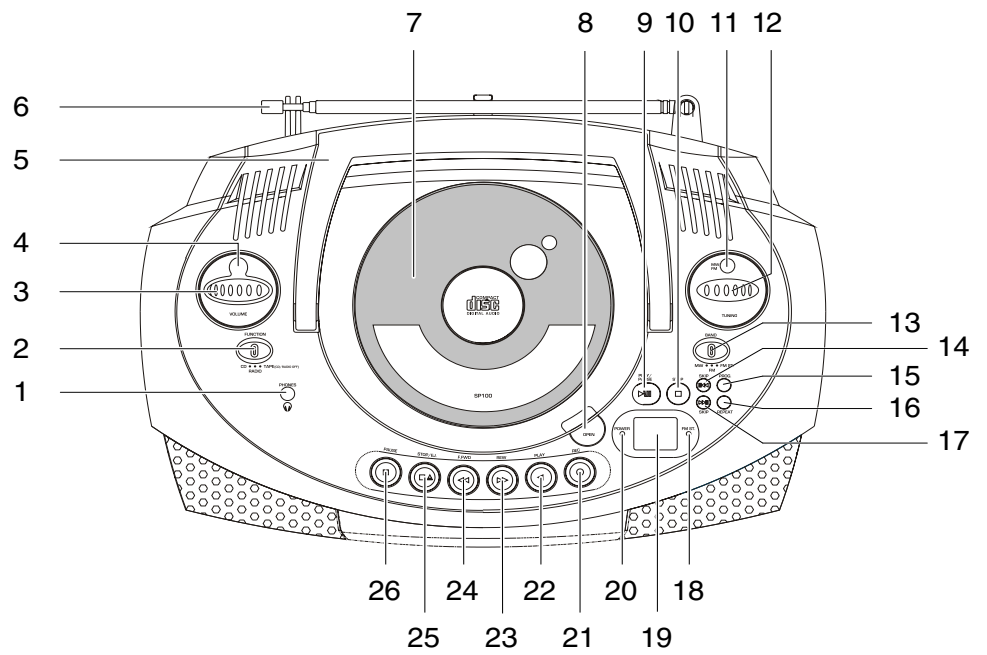


Laser  $\lambda = 780 \text{ nm}$   
 $P_{\text{max}} = 0.5 \text{ mW}$

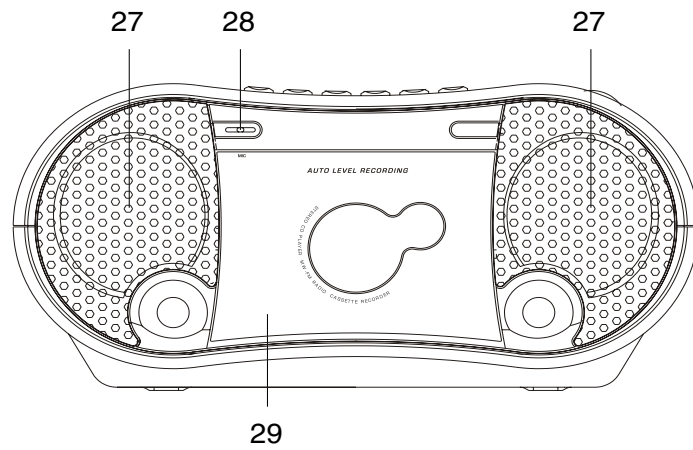


**WARNING: TO PREVENT FIRE OR ELECTRICAL SHOCK HAZARD, DO NOT EXPOSE THIS PRODUCT TO RAIN OR MOISTURE.**

**Ansicht Oberseite**  
**Top of device**  
**Vue de dessus**  
**Vista del lado superior**  
**Lato superiore**



**Gerätefront**  
**Front of device**  
**Panneau frontal de l'appareil**  
**Panel frontal del aparato**  
**Pannelo anteriore**



De

<b>Sicherheit.....</b>	<b>2</b>	Cassettenrecorder .....	9
<b>Überblick .....</b>	<b>3</b>	Hinweise bei Bedienung des Cassettenrecorders .....	9
<b>Kurzanleitung.....</b>	<b>5</b>	Einschalten der Betriebsart Cassette .....	9
KP 30 – die Grundfunktionen im Überblick.....	5	Einsetzen der Cassette .....	9
Grundfunktionen.....	5	Wiedergabe .....	10
Radiobetrieb .....	5	Aufnahme.....	10
CD-Wiedergabe.....	5	Absicherung gegen unbeabsichtigtes Löschen .....	10
Cassetten-Wiedergabe .....	5	Compact-Disc-Player .....	11
Cassetten-Aufnahme.....	5	Hinweise bei Bedienung des CD-Spielers .....	11
<b>Vorbereitungen .....</b>	<b>6</b>	Einschalten der Betriebsart CD.....	11
Herzlich willkommen .....	6	Einlegen und Herausnehmen der CD.....	11
Aufstellen und Anschließen .....	6	Abspielen der CD .....	11
Sicherheit und Aufstellort .....	6	Titelwahl .....	11
Entsorgungshinweis.....	7	Suchlauf.....	11
Vorsicht bei Batterien.....	7	Repeat.....	11
Antenne.....	7	Programmspeicher/ Titel programmieren .....	12
Erstinbetriebnahme/Netzanschluss .....	7	Prüfen der Programmierung.....	12
Batteriebetrieb.....	7	Ändern der Programmierung .....	12
<b>Übersicht .....</b>	<b>8</b>	Löschen der Programmierung .....	12
Bedienelemente .....	8	<b>Weitere Informationen.....</b>	<b>13</b>
Oberseite .....	8	Pflege und Wartung.....	13
Gerätefront.....	8	Reinigen des Gerätes .....	13
<b>Bedienen .....</b>	<b>8</b>	Hinweise zur Compact-Disc (CD) .....	13
Verstärker und Rundfunkteil .....	9	Hinweise zum CD-Spieler.....	13
Betriebsart-Wahlschalter .....	9	Wartung.....	13
Einschalten des Gerätes .....	9	Technische Daten .....	14
Einstellen der Lautstärke .....	9	Fehlersuche .....	14
Senderwahl.....	9	Stichwortverzeichnis.....	14
Mono / Stereo.....	9		
Kopfhörerbuchse .....	9		

## KP 30 – die Grundfunktionen im Überblick

Die Grundfunktionen Ihres Gerätes sind folgendermaßen zu wählen:



**Hinweis:**

Allgemeine Hinweise, Sicherheitshinweise sowie Ausführungen zum Aufstellen S. 6 beachten.

### Grundfunktionen

1. Stromversorgung herstellen, S. 6 beachten.  
POWER LED 1 leuchtet in Stellung CD und RADIO.
2. Lautstärke einstellen: Lautstärkeregler VOLUME 2 drehen, Wert 0 ... 10 wird auf der Skala 3 angezeigt.

### Radiobetrieb

1. FUNCTION-Schalter 4 auf RADIO stellen.
2. Mit BAND-Schalter 5 Empfangsbereich wählen, um UKW (FM ST stereo, FM mono; MHz) oder MW (kHz) zu hören.
3. Teleskopantenne einstellen und TUNING –Regler 6 drehen, bis gewünschte Station auf der Skala 7 eingestellt ist.

### CD-Wiedergabe

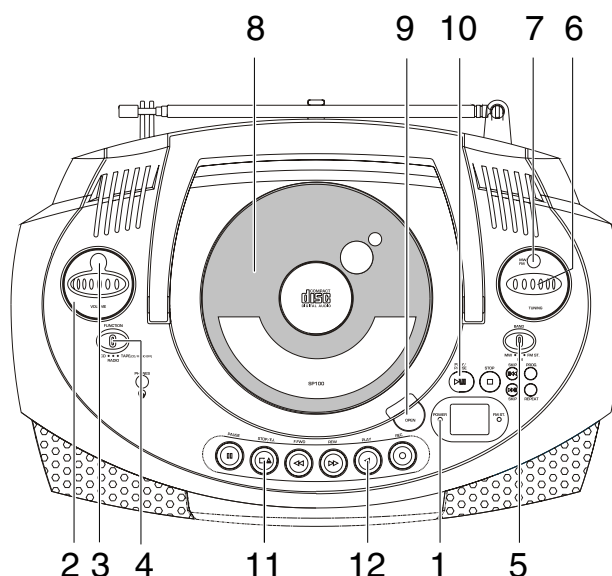
1. CD-Klappe 8 öffnen: OPEN-Taste 9 drücken.
2. CD mit bedruckter Seite nach oben einlegen und CD-Klappe 8 schließen.
3. FUNCTION-Schalter 4 auf CD stellen.
4. PLAY/PAUSE 10 drücken.

### Cassetten-Wiedergabe

1. FUNCTION-Schalter 4 auf TAPE stellen.
2. STOP/E.J.-Taste 11 drücken, Cassetten-Fach öffnet sich.
3. Cassette einlegen, volle Spule rechts, offene Cassetten-seite oben.
4. Cassetten-Fach schließen.
5. PLAY-Taste 12 drücken.

### Cassetten-Aufnahme

Lesen Sie hierzu S. 10.



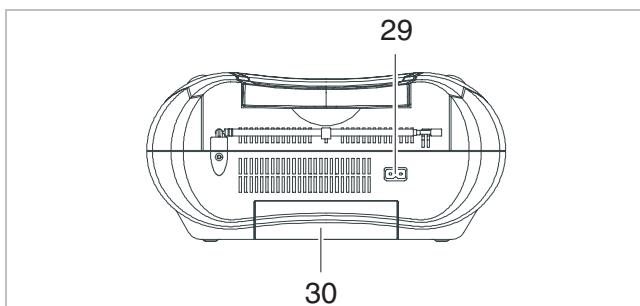
### Herzlich willkommen

und vielen Dank, dass Sie sich für KP 30 entschieden haben. Wir freuen uns, Sie als Kunde gewonnen zu haben.

Wir möchten Ihre Ansprüche an Technik, Funktion, Design und Bedienerfreundlichkeit mit einem höchstmöglichen Hör- bzw. Sehgenuss kombinieren. Dies gilt für alle Produkte unseres Hauses.

Sie finden im Anhang weitere Informationen zum Gerät, insbesondere möchten wir auf das Stichwortverzeichnis hinweisen. Hier finden Sie in alphabetischer Reihenfolge die wichtigsten Informationen zum Anschließen, Bedienen, Einstellen und zur Pflege Ihres Gerätes.

### Aufstellen und Anschließen



#### Pos Bezeichnung

29 AC~  
Netzanschlusskabel zum Herstellen der Netzverbindung, geeignet für 230 V/ 50 Hz.

#### Hinweis:

Wenn das Gerät an die Netzspannung angeschlossen ist, sind Teile des Gerätes in Betrieb. Um das Gerät ganz auszuschalten, muss der Netzstecker gezogen werden.

30 Batteriefach  
6 x 1,5 V, Typ Baby (R14), siehe Technische Daten.

### Sicherheit und Aufstellort



#### Gefahr!

Das Gerät vor Feuchtigkeit und Regen schützen. Es darf nicht in Feuchträumen betrieben werden. Keine mit Wasser gefüllten Gefäße, z. B. Blumenvasen, Blumentöpfe, auf das Gerät stellen. **Elektrischer Strom in Verbindung mit Wasser kann zu lebensgefährlichen Stromschlägen führen.**

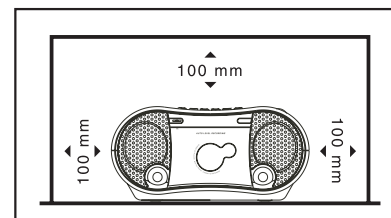
Es dürfen keine Gegenstände durch die Lüftungsschlitze ins Innere des Gerätes gelangen, denn mit ihnen könnten Strom führende Teile berührt werden. Die Anschlusskontakte auf der Geräterückseite nicht mit metallischen Gegenständen oder den Fingern berühren. **Die Folge könnten Kurzschlüsse sein.**

Sollten Flüssigkeiten oder Fremdkörper in das Gerät gelangen, sofort Netzstecker ziehen. Vor einer erneuten Inbetriebnahme das Gerät durch den Fachhändler überprüfen lassen.

Wenn der Netzstecker des Gerätes defekt ist, bzw. wenn das Gerät sonstige Schäden aufweist, darf es nicht in Betrieb genommen werden.

Der Aufstellort sollte über eine stabile, horizontale, vibrationsfreie Oberfläche verfügen, damit das Gerät sicher steht und keinen Erschütterungen ausgesetzt ist. **Dies könnte der empfindlichen Elektronik schaden.**

Die beim Betrieb des Gerätes entstehende Wärme muss ungehindert entweichen können. Im Zweifelsfall den Fachhändler fragen. **Wärmestau bewirkt den Ausfall von elektronischen Bauelementen!**



Die Lüftungsschlitze der Rückwand und den Seiten müssen stets frei bleiben. Sie dürfen nicht durch Gardinen, Decken oder Zeitungen verdeckt werden. Direkte Wärmeeinwirkung durch Heizkörper oder Sonnenlicht vermeiden.



**Hinweis:**

Wird das Gerät von einem kalten an einen warmen Ort gebracht kann Kondensfeuchtigkeit im Gerät entstehen. Das Gerät einige Stunden ausgeschaltet lassen.

Das Gerät nicht in der Nähe von Geräten aufstellen, die starke Magnetfelder erzeugen (z.B. Motoren, Lautsprecher, Transformatoren).

**Entsorgungshinweis**

Verpackungen und Packhilfsmittel sind recyclingfähig und sollten grundsätzlich der Wiederverwertung zugeführt werden.



**Gefahr!**

Verpackungsmaterialien, wie z. B. Folienbeutel gehören **nicht** in Kinderhände (**Erstickengefahr!**).



**Hinweis:**

Vor der Entsorgung des Gerätes sollten die Batterien entfernt werden. Gerät und Batterien können beispielsweise bei der Sammelstelle für Sondermüll oder in Ihrem Wertstoffcenter abgegeben werden. Informieren Sie sich bei Ihrer Gemeinde!

**Vorsicht bei Batterien**

Die Batterien gehören **nicht** in Kinderhände. Das Verschlucken von Batterien kann zu ernsthaften Gesundheitsschäden führen.

Normale Batterien dürfen nicht geladen, erhitzt oder ins offene Feuer geworfen werden (**Explosionsgefahr!**).

**Antenne**

Die Anzahl und Qualität der zu empfangenden Sender hängt von den Empfangsverhältnissen an Ihrem Wohnort ab. Für den Empfang von Sendestationen im UKW-Bereich dient die Teleskopantenne 6. Die eingebaute Ferritantenne ist für den Empfang von Sendern im MW-Bereich ausreichend.

**Erstinbetriebnahme/Netzanschluss**

Zur Netzverbindung Netzstecker in die Netzanschlussbuchse 29 (Grafik S. 6) und die Steckdose stecken. POWER LED 20 leuchtet (FUNCTION-Schalter 2 in Stellung CD oder RADIO).



**Achtung!**

Beim Abtrennen des Netzkabels von der Steckdose **nicht** am Kabel, sondern am Netzstecker ziehen.

**Batteriebetrieb**

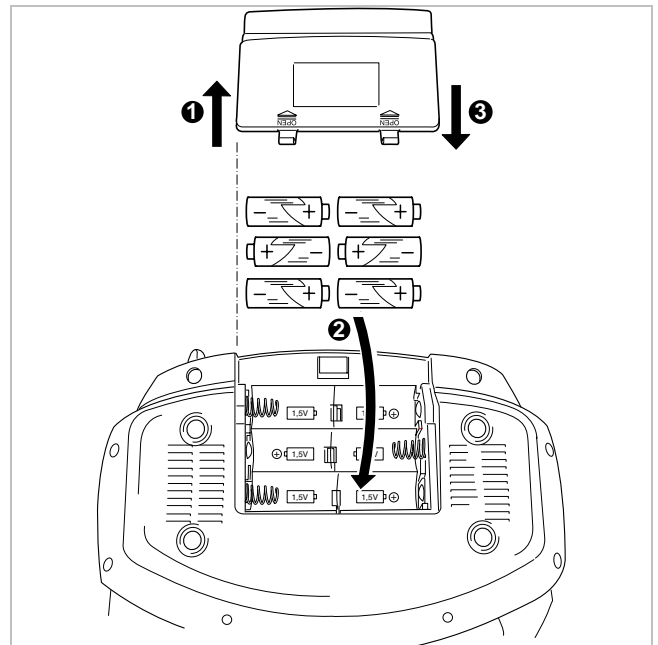
Für netzunabhängigen Betrieb kann das Gerät mit 6 x 1,5 V Batterien (nicht im Lieferumfang enthalten) betrieben werden.



**Hinweis:**

Batteriebetrieb ist nur bei entferntem Netzstecker möglich. Ziehen Sie den Netzstecker aus der Netzanschlussbuchse 29.

**Einlegen der Batterien**



1. Batteriefach 30 auf der Geräteunterseite öffnen.
2. Batterien einlegen, auf korrekte Polarität achten.
3. Batteriefach 30 wieder fest verschließen.

**Auswechseln der Batterien**

Sind die Batterien schwach (erkennbar z.B. wenn das Band bei Cassettenwiedergabe leiert) sollten stets alle Batterien gleichzeitig ersetzt werden.



**Hinweis:**

Wird das Gerät längere Zeit nicht benutzt, sollten die Batterien herausgenommen werden. Anderenfalls kann das Gerät durch Auslaufen der Batterien beschädigt werden.



**Hinweis**

Leisten Sie einen Beitrag zum Umweltschutz! Leere Batterien und Akkumulatoren (Akkus) gehören nicht in den Hausmüll. Sie können bei der Sammelstelle für Altbatterien bzw. Sondermüll abgegeben werden. Informieren Sie sich bei Ihrer Gemeinde!

De

## Bedienelemente

---

### Oberseite

---

Pos	Bezeichnung
1	PHONES Kopfhörerbuchse
2	FUNCTION Betriebsartwahlschalter CD, RADIO, TAPE
3	VOLUME Lautstärkereger
4	Skala für Lautstärkereger
5	Tragebügel
6	Teleskopantenne UKW-Erfang
7	CD-Klappe
8	OPEN-Taste für CD-Klappe
9	PLAY/PAUSE Starten der CD-Wiedergabe / kurzes Unterbrechen der CD-Wiedergabe
10	STOP CD-Wiedergabe beenden
11	Skala für Sendereinstellung (UKW/MW)
12	TUNING manuelle Sendereinstellung
13	BAND Wahlschalter FM ST, FM, MW
14	SKIP Titelwahl CD/Suchlauf CD rückwärts
15	PROG Taste CD-Programmierungsfunktion
16	REPEAT Taste CD-Wiederholungsfunktion
17	SKIP Titelwahl CD/Suchlauf CD vorwärts
18	LED FM ST Anzeige Stereosignal UKW
19	Display CD Track/PROG/REPEAT-Anzeige
20	POWER LED Anzeige Netzanschluss (FUNCTION-Schalter 2 in Stellung CD oder RADIO)
21	REC Start Aufnahme auf Cassette
22	PLAY Starten der Cassettenwiedergabe
23	REW Schnelles Zurückspulen der Cassette
24	F.FWD Schnelles Vorspulen der Cassette
25	STOP/E.J. Wiedergabe beenden/Cassettenauswurf
26	PAUSE Unterbrechung der Wiedergabe oder Aufnahme

### Gerätefront

---

- |    |                              |
|----|------------------------------|
| 27 | Lautsprecher                 |
| 28 | MIC<br>Mikrofon zur Aufnahme |
| 29 | Cassettenfach                |



## Verstärker und Rundfunkteil

### Betriebsart-Wahlschalter

Die Betriebsart des Gerätes wird mit dem Betriebsartwahlschalter FUNCTION 2 eingestellt.

<b>CD</b>	Wiedergabe Compact-Disc-Player
<b>RADIO</b>	UKW stereo, mono bzw. MW mono
<b>TAPE</b>	Cassettenwiedergabe, CD/RADIO OFF

### Einschalten des Gerätes

Das Gerät mit dem FUNCTION-Schalter 2 in den Radiobetrieb schalten, POWER LED 20 leuchtet.

Um das Gerät ganz auszuschalten, muss der Netzstecker des Netzanschlusskabels 29 gezogen werden.

### Einstellen der Lautstärke

Die Lautstärke kann durch Drehen des Lautstärkereglers VOLUME 3 verändert werden.



#### Vorsicht!

Zu hohe Lautstärke, besonders bei Kopfhörern, kann zu Gehörschäden führen.

### Senderwahl

Empfangsbereich des Radios mit BAND 13 auf UKW (FM ST, FM) oder MW (AM) stellen. Mit dem TUNING-Regler 12 einen Sender durch Drehen des Reglers einstellen. Einstellung auf der Skala 11 kontrollieren

Skala:

UKW – FM (88 – 108 MHz)

MW – AM (530 – 1600 kHz)

### Mono / Stereo

Der Empfang von Stereo-Sendungen im UKW-Bereich ist nur in Stellung FM ST des BAND-Schalters 13 möglich.

Das Stereosignal wird automatisch wiedergegeben, wenn das Empfangssignal stark genug ist.

Bei schlecht zu empfangenden Stereo-Sendern (verrauschter Empfang) empfehlen wir, den Radio auf Mono-Empfang zu schalten. Hierzu den BAND -Schalter 13 auf FM stellen.

Um einen besseren Empfang im MW-Bereich zu erzielen, empfehlen wir, die Position des Gerätes zu verändern bzw. das Gerät zu drehen. Für einen besseren Empfang im UKW-Bereich sollte die Teleskopantenne 6 in voller Länge ausgerichtet und gedreht werden.

### Kopfhörerbuchse

Kopfhörerbuchse PHONES 1 zum Anschluss von Kopfhörern mit 30-600 Ohm Impedanz (3,5 mm Klinkenstecker). Bei anderen Steckern sind entsprechende, im Fachhandel erhältliche Adapter zu verwenden. Bei Kopfhörerbetrieb werden die Lautsprecher automatisch stummgeschaltet.

### Cassettenrecorder

#### Hinweise bei Bedienung des Cassettenrecorders

Bei geöffnetem Cassettenfach 29 ist darauf zu achten, dass keine Fremdgegenstände in das Gerät gelangen können.

#### Einschalten der Betriebsart Cassette

Das Gerät mit dem FUNCTION-Schalter 2 in den Cassettenbetrieb schalten, POWER LED 20 leuchtet erst, wenn z.B. PLAY 22 gedrückt wird.

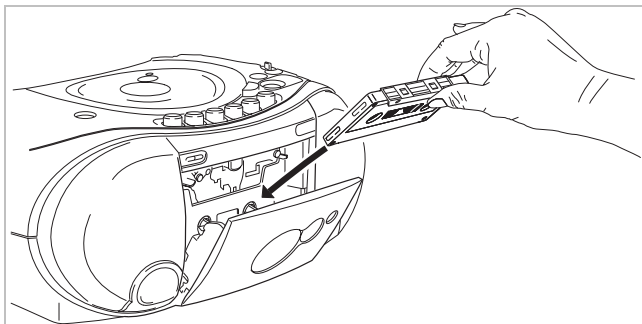
#### Einsetzen der Cassette



#### Hinweis

Der Cassettenrecorder erzielt die bestmögliche Qualität bei der Verwendung von Cassetten des Standards IEC I. Speziell bei der Aufnahme mit anderen Cassetten-Standards kann es zu Qualitätseinbußen führen.

Durch Drücken der Taste STOP/E.J. 25 öffnet sich das Cassettenfach 29.



Die Cassette wird so eingelegt, dass die volle Spule rechts und die offene Cassettenseite oben ist. Danach das Cassettenfach 29 schließen. Das Gerät ist nun betriebsbereit.



### Hinweis

Bei ungleichmäßigem Lauf von Cassetten, besonders bei der Ausführung C 120, liegt die Ursache zumeist an der Cassette und nicht am Gerät.

## Wiedergabe

Dazu muss sich das Gerät in der Betriebsart TAPE befinden. Eine bespielte Cassette wie beschrieben einlegen, und die PLAY-Taste 22 drücken. Dadurch läuft der Bandtransport an und die Wiedergabe beginnt. Zur Unterbrechung dient die PAUSE-Taste 26. Erreicht die Cassette während der Wiedergabe das Bandende, wird die Wiedergabe beendet. Mit REW 23 / F.FWD 24 kann das Band zurück- bzw. vorgespult werden. Wiedergabe beenden: STOP/EJECT-Taste 25 drücken

## Aufnahme

Mit dem Cassettenrecorder kann eine Aufnahme von CD oder Radio auf Cassette durchgeführt werden. Außerdem kann eine Sprachaufnahme über das eingebaute Mikrofon 28 aufgezeichnet werden. Die optimale Aussteuerung übernimmt eine funktionssichere Steuerautomatik. Eine Veränderung der Lautstärke nimmt keinen Einfluss auf die Aufnahme.

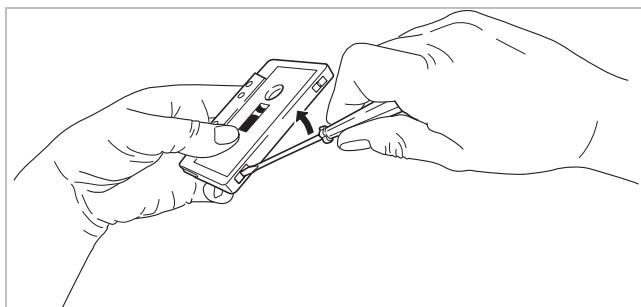
1. Eine unbespielte Cassette in den Recorder einlegen. Darauf achten, dass die Lasche für die Aufnahmesperre nicht herausgebrochen ist. Beachten Sie hierzu die Hinweise Absicherung gegen unbeabsichtigtes Löschen, S 10.
2. PAUSE-Taste 17 drücken.
3. Aufnahmequelle mit FUNCTION-Schalter 2 wählen:
  - CD, RADIO oder
  - TAPE (CD/RADIO OFF) für Sprachaufnahmen über das Mikrofon 28.

4. Durch Drücken der REC-Taste 21 wird das Gerät auf Aufnahme geschaltet, die PLAY-Taste 22 wird automatisch mitgedrückt. Die gedrückte PAUSE-Taste 26 verhindert eine Aufnahme, da der Bandtransport noch gestoppt ist.
5. Aufnahme starten: PAUSE-Taste 26 durch nochmaliges Drücken lösen. Dadurch läuft das Band an und die Aufnahme beginnt.
6. Aufnahme unterbrechen: PAUSE-Taste 26 drücken.
7. Aufnahme beenden: STOP/EJECT-Taste 25 drücken.
8. Aufnahme anhören:
  - Band durch Drücken der Taste REW 23 bis zum Beginn der Aufnahme zurücklaufen lassen
  - PLAY-Taste 22 drücken.

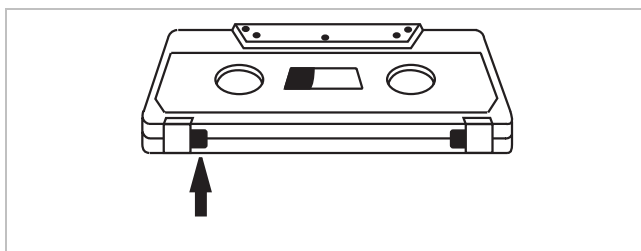
Erreicht die Cassette während der Aufnahme das Bandende, wird die Aufnahme beendet.

## Absicherung gegen unbeabsichtigtes Löschen

Bei jeder Neuaufnahme wird die alte Aufnahme gelöscht. An der Oberseite der Cassette befinden sich zwei kleine Plastikzungen. Werden diese herausgebrochen, ist das Band vor zufälligem Löschen geschützt.



Bei bespielten Cassetten der Industrie sind diese Zungen bereits entfernt. Ein nachträgliches Löschen ist trotzdem möglich, wenn Sie vor einer Neuaufnahme die Öffnung mit Plastik-Klebeband überkleben.



Kennöffnung CrO<sub>2</sub> nicht zukleben.

## Compact-Disc-Player

### Hinweise bei Bedienung des CD-Spielers



Die CD-Klappe 7 öffnet sich nach oben. Dabei darf diese nicht durch Gegenstände behindert werden. Der Tragebügel 5 muss dazu eingeklappt sein! Bei geöffneter CD-Klappe ist darauf zu achten, dass keine Fremdgegenstände in das Gerät gelangen können. Die Linse des Laserabtasters darf auf keinen Fall berührt werden.

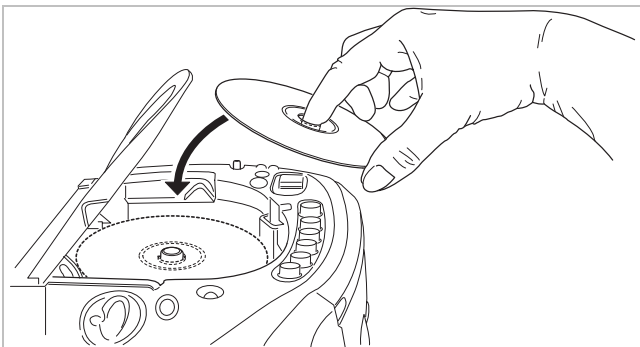
### Einschalten der Betriebsart CD

Zum Einschalten der Betriebsart CD FUNCTION-Schalter 2 auf CD stellen.

### Einlegen und Herausnehmen der CD

CD-Klappe 7 öffnen: OPEN-Taste 8 drücken. Die CD-Klappe 7 öffnet sich nach oben. Jetzt kann eine CD eingelegt bzw. entnommen werden.

#### CD mit bedruckter Seite nach oben einlegen



Zum Schließen CD-Klappe nach unten Richtung Gerät drücken, bis die CD-Klappe einrastet. Die CD läuft kurz an und im DISPLAY 19 erscheint die Anzahl der auf der CD befindlichen Titel.

### Abspielen der CD

Durch Drücken der Taste PLAY/PAUSE 9 beginnt der Abspielvorgang. Im DISPLAY 19 erscheint „PLAY“ neben der Titelnummer.

Um die Wiedergabe kurzzeitig zu unterbrechen, Taste PLAY/PAUSE 9 drücken. Im DISPLAY 19 blinkt „PLAY“ neben der Titelnummer.

Die Wiedergabe durch nochmaliges Drücken der Taste PLAY/PAUSE 9 fortsetzen.

Zum Beenden der Wiedergabe die Taste STOP 10 drücken.

### Titelwahl

Durch wiederholtes Drücken der Tasten SKIP 14 bzw. SKIP 17 lassen sich gewünschte Titel rückwärts oder aufwärts auswählen (F.F. = aufwärts, REW = abwärts).

### Suchlauf

Eine der Tasten SKIP 14 bzw. SKIP 17 drücken und gedrückt halten, es wird der Suchlauf im Wiedergabebetrieb gestartet. Die Wiedergabe wird hierbei nicht abgeschaltet.

Taste loslassen, das Gerät geht in den normalen Wiedergabebetrieb über.

### Repeat

Die Wiederholfunktion (Repeat) dient dazu, einzelne Titel oder die gesamte CD zu wiederholen, ohne die Wiedergabe erneut starten zu müssen.

Durch einmaliges Drücken der Taste REPEAT 16 während der Wiedergabe wird der aktuelle Titel endlos wiederholt. Im Display 19 erscheint die Meldung REP.

Durch zweimaliges Drücken der Taste REPEAT 16 während der Wiedergabe wird die gesamte CD endlos wiederholt. Im Display 19 erscheint die Meldung REP. A.

Die Wiederholfunktion (Repeat) kann auch im STOP- oder PAUSE-Modus aktiviert werden. Danach Taste PLAY/PAUSE 9 drücken, um die CD zu starten.

Abbrechen der Repeat-Funktion:

- Drücken der Taste REPEAT 16, bis die REPEAT-Anzeige im DISPLAY 19 erlischt.
- Drücken der Taste STOP 10.

### Programmspeicher/ Titel programmieren

---

Der eingebaute Programmspeicher kann bis zu 20 Titel in frei wählbarer Reihenfolge abspielen. Jeder Titel kann mehrmals innerhalb einer Programmierung gespeichert werden.

1. Eine CD einlegen.
2. Im Stopp-Betrieb durch Drücken der Taste PROG. 15 in den Programmiermodus schalten. Im Display 19 blinkt „PROG.“ und die Anzeige „0 0“.
3. Mit den Tasten SKIP 14 bzw. SKIP 17 den gewünschten Titel wählen.
4. Zum Bestätigen erneut die Taste PROG. 15 drücken. Im Display 19 blinkt wieder „PROG.“ und die Anzeige „0 0“.
5. Mit den Tasten SKIP 14 bzw. SKIP 17 den nächsten gewünschten Titel wählen.
6. Zum Bestätigen erneut die Taste PROG. 15 drücken.
7. Zum Abspeichern der restlichen Titel entsprechend verfahren.



#### Hinweis

Falls versehentlich mehr als 20 Titel eingegeben werden, blinkt im Display 19 der Hinweis „PROG.“ und „- - „.

8. Die Programmierung muss mit der Taste PLAY/PAUSE 19 abgeschlossen werden.

Die Wiedergabe der programmierten Titel beginnt. Im Display blinkt „PROG.“. Sind alle programmierten Titel abgespielt, stoppt die Wiedergabe.

Erneutes Drücken der Tasten PROG. 15 und PLAY/PAUSE 19 startet die Titelabspielung aus dem Programmspeicher erneut.

Voraussetzung: CD-Klappe 7 wurde nicht geöffnet, STOP-Taste 10 wurde nicht gedrückt.



#### Hinweis

Die Repeat-Funktion ist auch im Programm-Modus möglich.  
Die Programm-Funktion kann auch zur Aufnahme auf Cassetten verwendet werden.

### Prüfen der Programmierung

---

Wiederholtes Drücken der Taste PROG. 15 zeigt die gespeicherten Titel nacheinander an. Die Programmierung kann auch nachträglich noch verändert bzw. ergänzt werden.

### Ändern der Programmierung

---

Dazu ist im Stop-Modus die Taste PROG. 15 zu drücken. Der erste gespeicherte Titel und die Titelnnummer blinken im Display 19. Taste PROG. 15 drücken, bis der zu ändernde Titel erscheint.

Durch Drücken der Tasten SKIP 14 bzw. SKIP 17 kann ein neuer Titel gewählt werden.

Drücken der Taste PROG. 15 übernimmt den Titel in den Speicher.

### Löschen der Programmierung

---

Die Programmierung wird gelöscht, wenn durch Drücken der Taste PROG. 15 in den Programmiermodus geschaltet und anschließend die Taste STOP 10 gedrückt wird.

Die Programmierung wird auch durch Öffnen des CD-Klappe 7 gelöscht und indem der FUNCTION-Schalter 2 in Position RADIO oder TAPE gestellt wird.

## Pflege und Wartung

### Reinigen des Gerätes

Das Gerät vor dem Reinigen ausschalten. Das Gehäuse mit einem feuchten Tuch, bzw. etwas Kunststoffreiniger reinigen. Lösungsmittel, Spiritus, Verdünnungen oder Scheuermittel usw. können die Oberfläche des Gerätes beschädigen.

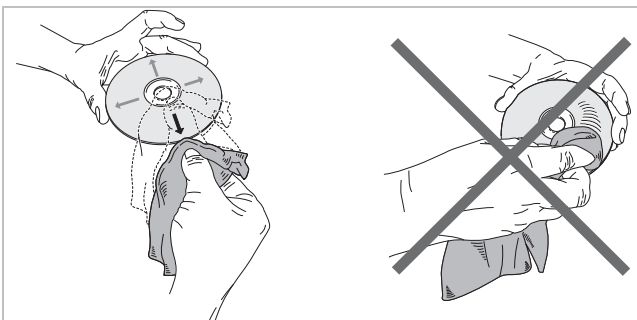
### Hinweise zur Compact-Disc (CD)

Die CD stets in der Hülle aufbewahren und nur an den Kanten anfassen. Die in Regenbogenfarben schimmernde Oberfläche darf nicht berührt werden und sollte stets sauber sein. Kein Papier oder Klebeband auf die Etikettenseite der CD kleben. Die CD sollte von praller Sonneneinstrahlung und Wärmequellen wie Heizungen ferngehalten werden.

Ebenfalls darf eine CD nicht in einem direkt in der Sonne geparkten Wagen liegen, da die Innentemperatur im Wagen extrem hoch ansteigen kann. Die CD vor dem Abspielen mit einem Reinigungstuch reinigen. Es dürfen keine Lösungsmittel wie Benzin, Verdünnung oder sonstige im Handel erhältliche Reinigungsmittel verwendet werden.



Reinigen Sie die CD, indem Sie von der Mitte aus zum Rand hin geradlinig sauber wischen. Niemals kreisförmig über die CD wischen.



### Hinweise zum CD-Spieler

Wenn der CD Spieler nicht benutzt wird, sollte das CD-Fach grundsätzlich geschlossen bleiben, damit der Mechanismus gegen Staub geschützt ist. Dennoch ist es möglich, dass die Linse durch Staub verschmutzt oder mit einem kaum sichtbaren Film beschlägt. Dadurch kann das CD-System die eingelegte Disc nicht mehr abtasten. In diesem Fall muss die Linse von einem Fachmann gereinigt werden. In Ausnahmefällen die Linse mit speziellem CD-Linsenreiniger reinigen.

### Hinweise des Linsenreinigungsherstellers beachten!

### Wartung

Die mechanischen Teile dieses Gerätes sind einem natürlichen Verschleiß ausgesetzt. Im Fall von Störungen ist der Fachhändler aufzusuchen.

Verwenden Sie zum Transport des Gerätes nur die Originalverpackung.



### Vorsicht!

Das Gerät arbeitet mit gefährlicher Spannung. Das Gerät darf daher nur durch autorisierte Fachleute geöffnet werden. Alle Wartungs- und Servicearbeiten müssen von autorisierten Unternehmen durchgeführt werden. Unsachgemäße Reparaturen können den Benutzer des Gerätes in Lebensgefahr bringen.

Bei eigenmächtigen Eingriffen in das Gerät durch nicht autorisierte Personen erlischt der Garantie-Anspruch.



Um im Kundendienstfall die Identifizierung Ihres Gerätes zu erleichtern, immer die Ident-Nr. vom Typenschild auf der Geräterückseite angeben.

Der Hersteller übernimmt keine Verantwortung für Schäden, die durch unsachgemäße Wartungs- und Reparaturarbeiten Dritter entstanden sind.

## Technische Daten

### Lieferumfang

KP 30 Portable  
 Netzkabel  
 Bedienungsanleitung

### Allgemein

Netzspannung	230 V, 50 Hz
Stromverbrauch	13 Watt
Stromverbrauch Standby	1,2 Watt
Abmessungen Gerät (BxHxT)	295 x 140 x 215 mm
Batterie	6 x 1,5 V Typ Baby (R14)

### Verstärker

Gesamtspitzenmusikleistung	15 Watt
Frequenzgang -3 dB	50 Hz – 18 kHz
Kopfhörerbuchse	30 - 600 Ohm

### Tuner

UKW-Empfangsbereich	87,5 - 108 MHz
MW-Empfangsbereich	522 - 1620 kHz
UKW-Empfindlichkeit Mono	5 µV
UKW-Empfindlichkeit Stereo	50 µV

### CD-Spieler

Titelprogrammierung	20
Frequenzgang	20 Hz - 18 kHz
Dynamikbereich	85 dB
D/A-Wandler	16 Bit

\* Technische Änderungen vorbehalten.

## Stichwortverzeichnis

Anschließen 6  
 Antenne 6  
 Netzanschluss 6  
 Aufnahme 10  
 Aufstellen 6  
 Aufstellort 6  
 Antenne 7  
 Lüftung 6  
 Wärme 6  
 Batterien 7  
 Bedienelemente 8  
 Gerätefront 8  
 Bedienen 8  
 Betriebsart 9  
 Betriebsart 9  
 Cassette 9  
 Cassette  
 Einsetzen 9  
 Löschen verhindern 10  
 Wiedergabe 10  
 Cassettenfach 10  
 Cassettenteil 9

Aufnahme 10  
 Sicherheit 9  
 CD  
 Abspielen 11  
 Herausnehmen 11  
 Programmierung 12  
 Programmspeicher 12  
 Repeat 11  
 Suchlauf 11  
 Titelwahl 11  
 CD einlegen  
 Einlegen 11  
 CD-Spieler  
 Einschalten 11  
 Sicherheitshinweise 11  
 Einschalten 9  
 Entsorgungshinweis 7  
 Fehlersuche 14  
 Ferritantenne 7  
 Grundfunktionen 5  
 Cassetten-Wiedergabe 5  
 CD-Wiedergabe 5  
 Radiobetrieb 5

Hinweise  
 CDs 13  
 Kondensfeuchtigkeit 7  
 Kopfhörerbuchse 9  
 Lautstärke 9  
 Magnetfelder 7  
 Netzanschluss 7  
 Netzanschlusskabel 6  
 Netzverbindung 7  
 Pflege und Wartung 13  
 CD 13  
 Programmierung  
 Löschen 12  
 Senderwahl 9  
 Sicherheit 6  
 Laserlicht 2  
 Netzstecker 6  
 Stand-by-Funktion 6

Technische Daten 14  
 Verstärker 9  
 Wartung 13

## Fehlersuche

### Problem

### Behebung

#### Allgemein:

#### Es ist nichts zu hören

Netzstecker nicht richtig eingesteckt	Netzstecker einstecken
Lautstärke zu leise eingestellt	Lautstärkeregler VOLUME drehen
Falsche Quelle gewählt	Quelle CD, RADIO oder TAPE wählen
Kopfhörer eingesteckt	Kopfhörerstecker aus Buchse ziehen

#### CD-Spieler

#### Tracks werden trotz eingelegerter

#### CD nicht angezeigt

CD mit bedruckter Seite nach unten eingelegt	CD mit bedruckter Seite nach oben einlegen
CD verschmutzt	CD reinigen
CD verkratzt oder verformt	Andere CD einlegen
Feuchtigkeitsbildung im inneren des CD-Laufwerks	CD entnehmen, Gerät ca. 1 Std. bei geöffnetem CD-Laufwerk trocknen lassen

#### Einzelne Tracks werden nicht richtig abgespielt

CD verschmutzt	CD reinigen
CD verkratzt	Andere CD einlegen

#### Radio

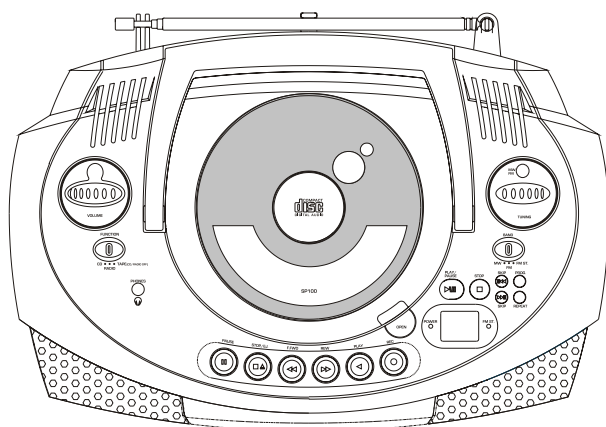
#### Störgeräusche beim Empfang

Gewählte Station nicht korrekt eingestellt	Frequenz korrekt einstellen
UKW-Empfang schwach	Antenne in voller Länge einstellen
MW-Empfang schwach	Gerät drehen

# **KP 30**

## **Radio portable avec lecteur CD**

### **Manuel d'utilisation**



Vor Inbetriebnahme lesen Sie bitte die Bedienungsanleitung aufmerksam durch und bewahren Sie diese sorgfältig auf.  
Lisez soigneusement toutes les notice d'utilisation indiquées avant votre première utilisation, et conservez ce manuel pour vous y référer ultérieurement.  
Prima di utilizzare per la prima volta l'apparecchio, leggete attentamente le istruzioni per l'uso e conservatele per il futuro.

**Warnung!**

Der CD-Spieler arbeitet mit unsichtbarem Laserlicht. Nicht in den Strahl blicken und sich nicht dem Strahl aussetzen.

**Vorsicht**, Laserstrahlung im Inneren des Gerätes. Zur Vermeidung von Strahlungsschäden darf das Gehäuse nur von qualifiziertem Fachpersonal geöffnet werden.

Informationsetikett auf der Geräterückseite (s. Bild).

**Remarque importante!**

Le rayon laser du lecteur CD est invisible. **Ne pas** fixer le rayon laser, ni s'exposer à celui-ci.

**Remarque:** rayonnement laser à l'intérieur de l'appareil. Pour éviter tout risque lié au rayonnement laser, le boîtier ne peut être ouvert que par un personnel qualifié.

Les informations sont indiquées sur l'étiquette placée au dos de l'appareil (cfr. illustration).

**Comment éliminer l'appareil**

Les appareils usagés ne sont pas des déchets sans valeur. Une élimination respectueuse de l'environnement permet de recycler des matières brutes précieuses. Renseignez auprès de l'administration de votre ville ou de votre commune concernant les possibilités d'une élimination réglementaire et respectueuse de l'environnement de l'appareil.



Cet appareil est marqué selon la directive 2002/96/CE concernant les appareils électriques et électroniques usagés (WEEE).

Ce produit, arrivé en fin de vie, ne doit pas être éliminé par le biais des ordures ménagères ordinaires ; il doit être remis à un point de collecte prévoyant le recyclage d'appareils électriques et électroniques. Le symbole figurant sur le produit, dans le manuel d'utilisation ou sur l'emballage, attire votre attention à cet égard. Les matériaux sont recyclables conformément à leur marquage. Avec la réutilisation, le recyclage des matériaux ou d'autres formes de recyclage d'appareils usagés, vous apportez une contribution importante à la protection de notre environnement.

**Danger de mort !**

Débranchez la fiche secteur sur les appareils qui ne sont plus utilisés. Déconnectez le câble d'alimentation et débranchez-le avec la fiche.

**Avvertenza importante!**

Il riproduttore di CD funziona con una luce laser invisibile. Non guardare nel raggio e non esporsi al raggio!

**Attenzione**, irradiazione laser all'interno dell'apparecchio! Per evitare danni dovuti all'irradiazione, la scatola va aperta solo da personale tecnico qualificato.

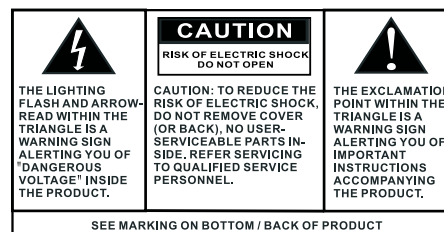
Etichetta informativa sul lato posteriore dell'apparecchio (vedi la figura).



Laser  $\lambda = 780 \text{ nm}$   
 $P_{\text{max}} = 0,5 \text{ mW}$



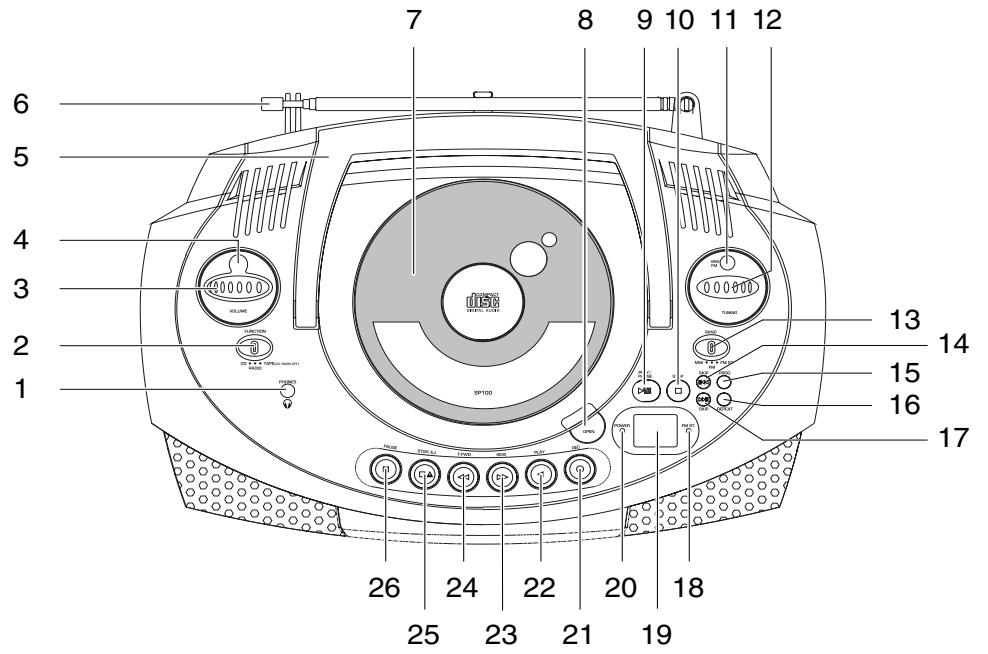
Laser  $\lambda = 780 \text{ nm}$   
 $P_{\text{max}} = 0.5 \text{ mW}$



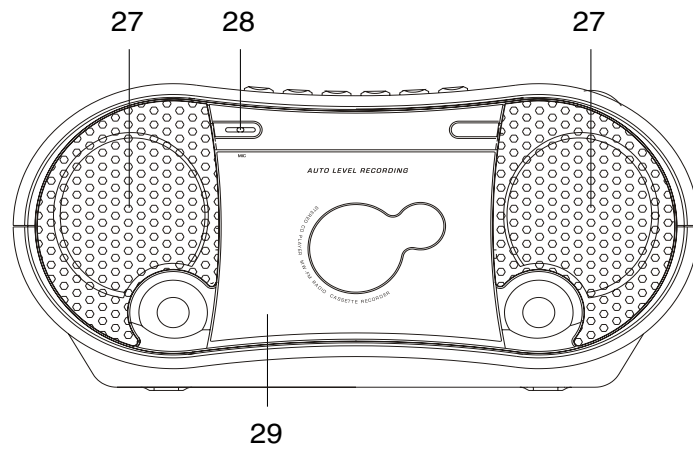
**WARNING: TO PREVENT FIRE OR ELECTRICAL SHOCK HAZARD, DO NOT EXPOSE THIS PRODUCT TO RAIN OR MOISTURE.**



**Ansicht Oberseite**  
**Top of device**  
**Vue de dessus**  
**Vista del lado superior**  
**Lato superiore**



**Gerätefront**  
**Front of device**  
**Panneau frontal de l'appareil**  
**Panel frontal del aparato**  
**Pannelo anteriore**



<b>Sécurité .....</b>	<b>2</b>	Enregistreur à cassettes .....	9
<b>Vue d'ensemble.....</b>	<b>3</b>	Consignes de sécurité relatives à la commande du lecteur de cassettes .....	9
<b>Brèves instructions .....</b>	<b>5</b>	Mise en marche du mode de fonctionnement cassette .....	9
KP 30 : les fonctions de base en un coup d'œil.....	5	Mise en place de la cassette.....	9
Fonctions de base .....	5	Lecture .....	10
Mode Radio .....	5	Enregistrement.....	10
Lecture CD.....	5	Protection contre un effacement involontaire .....	10
Lecture de cassettes.....	5	Lecteur de disque compact .....	11
Enregistrement sur cassette .....	5	Consignes de sécurité relatives à la commande du lecteur CD .....	11
<b>Préparatifs .....</b>	<b>6</b>	Mise en marche du mode de fonctionnement CD ....	11
Bienvenue .....	6	Mise en place et retrait du CD .....	11
Installation et raccordement.....	6	Lecture d'un CD .....	11
Sécurité et emplacement.....	6	Sélection de titres.....	11
Indications relatives à l'élimination des déchets .....	7	Recherche automatique .....	11
Attention aux piles.....	7	Lecture répétée .....	11
Antenne.....	7	Mémoire/ programmation de titres .....	12
Première mise en service / raccordement au secteur ....	7	Contrôle de la programmation: .....	12
Fonctionnement par pile.....	7	Modification de la programmation .....	12
<b>Vue d'ensemble.....</b>	<b>8</b>	Effacement de la programmation: .....	12
Eléments de commande.....	8	<b>Autres informations .....</b>	<b>13</b>
Dessus de l'appareil .....	8	Entretien et maintenance .....	13
Face avant de l'appareil .....	8	Nettoyage de l'appareil .....	13
<b>Utilisation .....</b>	<b>8</b>	Indications relatives aux disques compacts (CD).....	13
Amplificateur et partie radio .....	9	Indications relatives au lecteur CD .....	13
Sélecteur de mode de fonctionnement .....	9	Maintenance .....	13
Mise en marche de l'appareil .....	9	Caractéristiques techniques.....	14
Réglage du volume .....	9	Dépannage .....	14
Sélection de la station.....	9	Index .....	14
Mono/Stereo.....	9		
Prise pour casque.....	9		

## KP 30 : les fonctions de base en un coup d'œil

Les fonctions de base de votre appareil vous sont présentées ci-dessous :



### Remarque:

Consignes générales, consignes de sécurité, procédures d'installation et de raccordement, voir page 6.

### Fonctions de base

1. Etablir l'alimentation électrique, voir p. 6.  
POWER LED 1 est allumé en position CD et RADIO.
2. Pour régler le volume, tourner la molette de réglage VOLUME 2, la valeur 0 à 10 apparaît sur l'échelle 3.

### Mode Radio

1. Positionner le sélecteur FUNCTION 4 sur RADIO.
2. Sélection la gamme d'ondes avec le sélecteur BAND 5 pour écouter UKW (FM ST stereo, FM mono; MHz - bande FM) ou MW (kHz - ondes moyennes).
3. Régler l'antenne télescopique et tourner le bouton TUNING 6 jusqu'à ce que la station souhaitée soit réglée sur l'échelle 7.

### Lecture CD

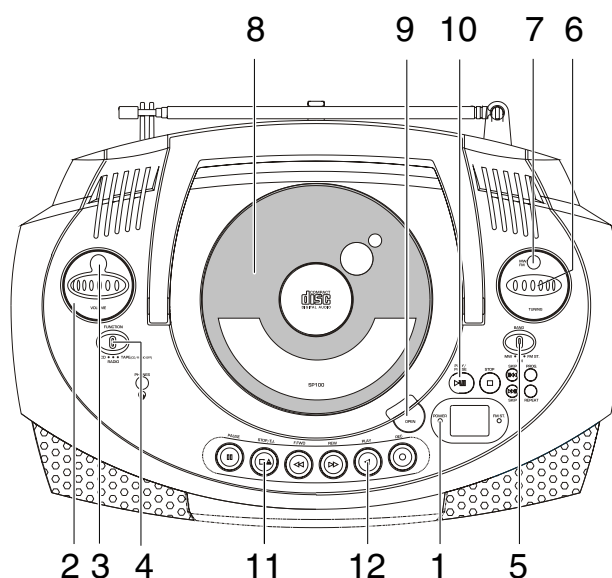
1. Pour ouvrir le couvercle du compartiment pour CD 8, appuyer sur la touche OPEN 9.
2. Insérer le CD face imprimée vers le haut et fermer le compartiment CD 8.
3. Positionner le sélecteur FUNCTION 4 sur CD.
4. Appuyer sur PLAY/PAUSE 10.

### Lecture de cassettes

1. Positionner le sélecteur FUNCTION 4 sur TAPE.
2. Appuyer sur la touche STOP/E.J. 11, le compartiment à cassette s'ouvre.
3. Placer une cassette, le bobinage complet sur la droite et le côté ouvert de la cassette dirigé vers le haut.
4. Fermer le compartiment à cassette.
5. Appuyer sur la touche PLAY 12.

### Enregistrement sur cassette

Se reporter à la page 10.



### Bienvenue

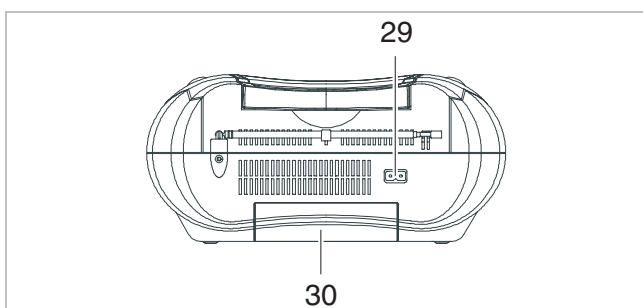
et merci d'avoir choisi l'appareil KP 30.

C'est un plaisir pour nous de vous accueillir comme client.

Nous espérons répondre à vos attentes en matière de technique, de fonctionnement, de confort d'utilisation, tout en vous procurant beaucoup de satisfaction au niveau de la qualité auditive et/ou visuelle. Ceci est valable pour tous les produits de notre entreprise.

L'annexe vous donne d'autres informations sur votre appareil; n'hésitez pas à vous reporter à l'index. Vous trouverez ici, par ordre alphabétique, les principales informations sur le raccordement, l'utilisation, le réglage et l'entretien de votre appareil.

### Installation et raccordement



#### Rep. Désignation

- 29 AC~  
Cordon d'alimentation pour le raccordement au secteur, pour 230 V/ 50 Hz.

#### Remarque:

Des pièces de l'appareil se trouvent sous tension dès que l'appareil est branché sur le secteur. Pour mettre l'appareil entièrement hors circuit, il faut retirer la fiche du secteur.

- 30 Logement des piles  
6 piles 1,5 V, type R14, voir Caractéristiques techniques.

### Sécurité et emplacement



#### Attention!

Protéger l'appareil contre l'humidité et la pluie. L'appareil ne doit pas être utilisé dans des locaux humides. Ne pas placer de récipients remplis d'eau sur l'appareil, par exemple des vases, des pots de fleurs. **Le courant électrique associé à l'eau peut entraîner des électrocutions mortelles.**

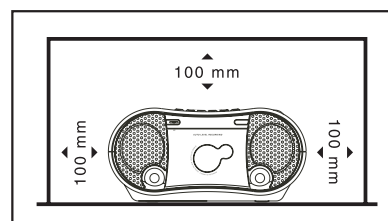
Ne pas introduire d'objets dans l'appareil au travers des fentes d'aération, car ils peuvent entrer en contact avec des éléments conducteurs. Il faut également éviter de toucher les contacts de raccordement à l'arrière de l'appareil avec des objets métalliques ou avec les doigts. **Ceci peut occasionner des court-circuits.**

Retirer immédiatement la fiche secteur si des liquides ou des corps étrangers pénètrent dans l'appareil. Faire vérifier l'appareil par un vendeur spécialisé avant de le remettre en service.

Ne pas mettre l'appareil en marche si la fiche secteur de celui-ci est défectueuse ou s'il présente d'autres détériorations.

L'emplacement doit présenter une surface solide, horizontale et exempte de vibration pour que l'appareil ait une assise sûre et ne soit pas soumis à des secousses. **Cela peut endommager l'électronique sensible.**

La chaleur dégagée lors du fonctionnement de l'appareil doit pouvoir s'échapper librement. En cas de doutes, demander conseil au vendeur spécialisé. **L'accumulation de chaleur entraîne la défaillance des éléments électroniques !**



Les fentes d'aération à l'arrière et sur les côtés doivent toujours être dégagées. Elles ne doivent pas être recouvertes par des rideaux, des napperons ou des journaux. Éviter l'exposition directe à la chaleur des radiateurs ou aux rayons du soleil.

**Remarque:**

De la condensation peut se produire en déplaçant l'appareil d'un lieu froid vers un lieu chaud. Ne pas mettre en marche l'appareil pendant quelques heures.

Ne pas installer pas l'appareil à proximité d'appareils sources de champs magnétiques importants (par exemple moteurs, haut-parleurs, transformateurs).

**Indications relatives à l'élimination des déchets**

Les emballages et les matériaux associés sont recyclables et la règle veut qu'ils soient recyclés.

**Attention !**

Les matériaux d'emballages, par exemple les sacs en plastique **ne doivent pas** parvenir aux mains des enfants (**risque d'asphyxie!**).

**Remarque:**

Les piles doivent être retirées de l'appareil avant l'élimination de celui-ci. L'appareil et les piles peuvent être apportés au lieu de collecte pour déchets spéciaux ou dans votre centre de tri. Veuillez vous informer auprès de votre commune !

**Attention aux piles**

Les piles **ne doivent pas** arriver aux mains des enfants. L'ingestion des piles peut causer de graves troubles de la santé.

Les piles normales ne doivent pas être rechargées, être chauffées ou lancées au feu (risque d'explosion!).

**Antenne**

Le nombre et la qualité des stations que vous pouvez recevoir dépend des conditions de réception à votre domicile. L'antenne 6 est destinée à la réception des stations en FM. L'antenne ferrite incorporée suffit généralement à la réception des stations dans les gammes de fréquences OM.

**Première mise en service / raccordement au secteur**

Pour le raccordement secteur mettre la fiche secteur dans la prise d'alimentation secteur 29 (graphique page 6) et mettre celle-ci dans la prise. La POWER LED 20 s'allume (sélecteur FUNCTION 2 en position CD ou RADIO).

**Attention!**

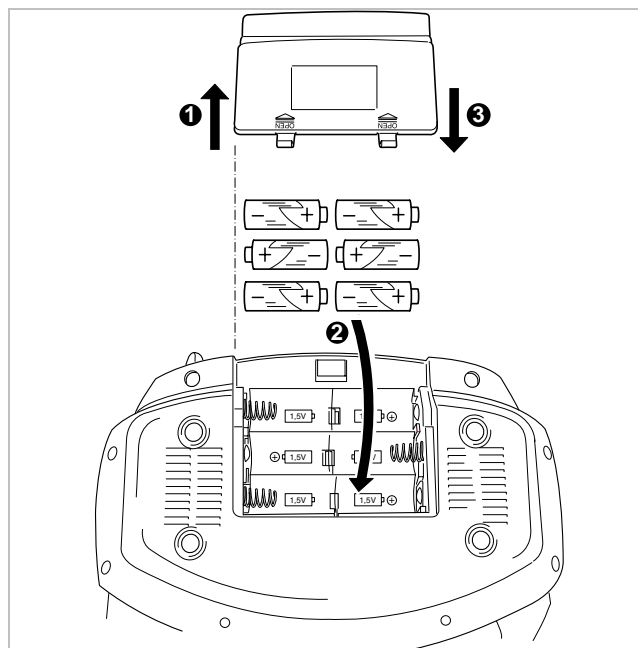
Tirer sur la fiche secteur pour enlever le cordon d'alimentation de la prise de courant **et non sur le câble.**

**Fonctionnement par pile**

Pour un fonctionnement indépendant du réseau, l'appareil peut fonctionner avec 6 piles 1,5V (non comprises dans la livraison).

**Remarque:**

le fonctionnement avec des piles est seulement possible quand la prise secteur est débranchée. Retirer la prise secteur de la douille d'alimentation secteur 29.

**Mise en place des piles**

1. Ouvrir le compartiment des piles 30 situé sur le dessous de l'appareil.
2. Placer les piles, respecter la polarité.
3. Fermer à nouveau le compartiment des piles 30.

**Remplacement des piles**

Si les piles sont faibles, (reconnaisable p. ex. lorsque la bande de la cassette tourne mal), remplacer toujours en même temps toutes les piles.

**Remarque:**

Les piles doivent être retirées de la télécommande si celle-ci n'est pas utilisée pendant une période prolongée. Dans le cas contraire, l'écoulement des piles peut endommager l'appareil.

**Remarque**

Contribuez à la protection de l'environnement !  
Ne pas jeter les piles usagées avec les ordures ménagères. Les déposer dans les points de collecte spécialisés.  
Veuillez vous informer auprès de votre commune !

### Éléments de commande

---

#### Dessus de l'appareil

---

**Rep. Désignation**

- 1 PHONES  
prise casque
- 2 FUNCTION  
sélecteur CD, RADIO, TAPE
- 3 VOLUME  
molette de réglage du volume
- 4 échelle pour la molette de réglage
- 5 poignée
- 6 antenne télescopique réception FM
- 7 compartiment CD
- 8 touche d'ouverture du compartiment CD
- 9 PLAY/PAUSE  
mise en marche de la lecture CD / courte interruption de la lecture CD
- 10 STOP  
arrêt de la lecture du CD
- 11 échelle pour réglage des stations (UKW/MW)
- 12 TUNING  
réglage manuel de la station
- 13 BAND  
sélecteur FM ST, FM, MW
- 14 SKIP  
sélection des titres CD/recherche de CD vers l'arrière
- 15 PROG  
touche de programmation CD
- 16 REPEAT  
touche de répétition CD

- 17 SKIP  
sélection des titres CD/recherche de CD vers l'avant
- 18 LED FM ST  
affichage signal stéréo UKW
- 19 Affichage  
titre CD /PROG./affichage REPEAT
- 20 POWER LED  
affichage alimentation secteur (sélecteur FUNCTION 2 en position CD ou RADIO)
- 21 REC  
démarrage de l'enregistrement sur cassette
- 22 PLAY  
démarrage de la lecture de cassette
- 23 REW  
rembobinage rapide de la cassette
- 24 F.FWD  
avance rapide de la cassette
- 25 STOP/E.J.  
arrêt de la lecture/éjection de la cassette
- 26 PAUSE  
pause pendant la lecture ou l'enregistrement

#### Face avant de l'appareil

---

- 27 haut-parleurs
- 28 MIC  
microphone pour l'enregistrement
- 29 compartiment à cassette

## Amplificateur et partie radio

### Sélecteur de mode de fonctionnement

Pour régler le mode de fonctionnement de l'appareil, actionner le sélecteur FUNCTION 2.

<b>CD</b>	Lecture du disque compact
<b>Tuner</b>	UKW stereo (bande FM), mono ou MW mono (ondes moyennes)
<b>TAPE</b>	lecture de cassettes, ARRET CD/RADIO

### Mise en marche de l'appareil

Allumer l'appareil en mode radio via le sélecteur FUNCTION 2 : la LED POWER 20 s'allume.

Pour éteindre complètement l'appareil, débrancher le cordon d'alimentation secteur 29.

### Réglage du volume

Pour modifier le volume, tourner la molette de réglage VOLUME 3.



#### Attention!

Un volume trop élevé, surtout lors de l'utilisation d'écouteurs, peut conduire à des troubles auditifs.

### Sélection de la station

Pour régler le mode de fonctionnement de l'appareil, positionner le sélecteur BAND 13 sur UKW (FM ST, FM) ou MW (OM). Régler la fréquence d'une station via la molette TUNING 12. Contrôler le réglage sur l'échelle 11.

Echelle :

UKW – FM (88 – 108 MHz)

MW – AM (530 – 1600 kHz)

### Mono/Stereo

La réception d'émissions stéréo en FM n'est possible que si le sélecteur BAND 13 est positionné sur FM ST.

Le signal stéréo est restitué automatiquement lorsque le signal reçu est suffisamment puissant.

Si vous rencontrez des problèmes de réception avec des émetteurs stéréo, passez en mode mono. Positionner le sélecteur BAND 13 sur FM.

Pour améliorer la réception en OM, nous vous recommandons de modifier l'orientation de l'antenne ou de l'appareil. Pour améliorer la réception en FM, nous vous recommandons de tirer l'antenne télescopique 6 à fond.

### Prise pour casque

Prise pour casque PHONES 1 pour le raccordement d'écouteurs d'une impédance de 30-600 ohms (fiche mâle (jack) de 3,5 mm). Pour les autres fiches, utiliser un adaptateur correspondant disponible dans les magasins spécialisés. Les haut-parleurs sont automatiquement coupés lorsque des écouteurs sont utilisés.

### Enregistreur à cassettes

#### Consignes de sécurité relatives à la commande du lecteur de cassettes

Lorsque le logement de la cassette 29 est ouvert, il faut veiller à ce qu'aucun objet étranger ne pénètre dans l'appareil.

#### Mise en marche du mode de fonctionnement cassette

Brancher l'appareil en mode de fonctionnement cassette à l'aide du sélecteur FUNCTION 2 ; la POWER LED 20 s'allume seulement lorsque p. ex. la touche PLAY 22 est activée.

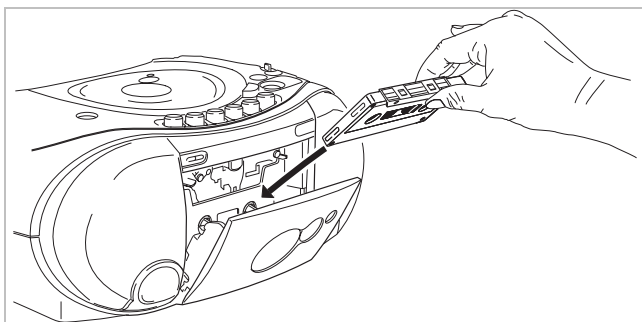
#### Mise en place de la cassette



#### Remarque

Cette platine cassette garantit une qualité optimale avec des cassettes du standard IEC I. L'utilisation d'un autre type de cassettes peut se traduire par une dégradation de la qualité, en particulier à l'enregistrement.

En appuyant sur la touche STOP/E.J. 25, le compartiment cassette s'ouvre 29.



Introduire la cassette de façon à voir la bobine à droite au travers de la petite fenêtre, côté ouvert de la cassette dirigé vers le haut. Fermer ensuite le compartiment cassette 29. La partie cassette est maintenant prête.



### Remarque

En cas de défilement irrégulier des cassettes, en particulier avec le modèle C 120, la cause est en général la cassette et non l'appareil.

## Lecture

Il faut, à cet effet, que l'appareil soit en mode TAPE. Introduire, comme décrit, une cassette déjà enregistrée et actionner la touche PLAY 22. Le transport de la bande démarre et la lecture commence. Pour interrompre, appuyer sur la touche PAUSE 26. Une fois que la fin de la bande est atteinte, la lecture de la cassette s'arrête. La touche REW 23 / FFWD 24 permet de faire avancer ou reculer la bande. Arrêt de la lecture en appuyant sur la touche STOP/EJECT 25.

## Enregistrement

Le lecteur de cassette permet l'enregistrement d'un CD ou d'une émission de radio sur une cassette. En outre, le microphone incorporé 28 permet d'enregistrer une ou plusieurs voix. Le contrôle de niveau optimal est pris en charge par un automatisme de commande à sécurité intrinsèque. Une modification du volume n'a aucune influence sur l'enregistrement.

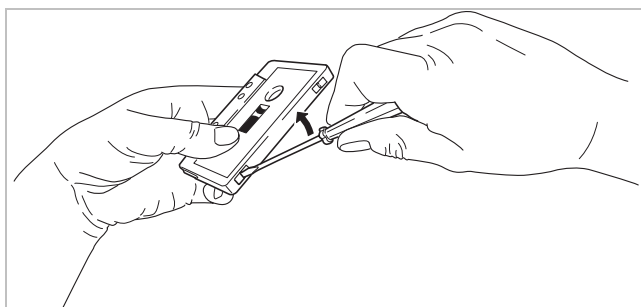
1. Insérer une cassette vierge dans le lecteur/enregistreur. Veiller à ce que la languette anti-effacement ne soit pas arrachée. Tenir compte des remarques Protection contre un effacement involontaire, page 10.
2. Appuyer sur la touche PAUSE 17.
3. Sélectionner la source d'enregistrement à l'aide du sélecteur FUNCTION 2 :
  - CD, RADIO ou
  - TAPE (ARRET CD/RADIO) pour enregistrement de voix via le microphone 28.

4. En appuyant sur la touche REC 21, l'appareil est placé en mode d'enregistrement, la touche PLAY 22 s'enfonçant simultanément. Si la touche PAUSE 26 est enfoncée, l'enregistrement est en attente car le déplacement de la bande est encore arrêté.
5. Démarrer l'enregistrement : désactiver la touche PAUSE 26 en appuyant à nouveau. La bande commence alors à défiler, et l'enregistrement commence.
6. Interrompre l'enregistrement : appuyer sur la touche PAUSE 26.
7. Arrêter l'enregistrement : appuyer sur la touche STOP/EJECT 25.
8. Ecouter l'enregistrement :
  - faire défiler la bande jusqu'au début de l'enregistrement en appuyant sur la touche REW 23
  - appuyer sur la touche PLAY 22.

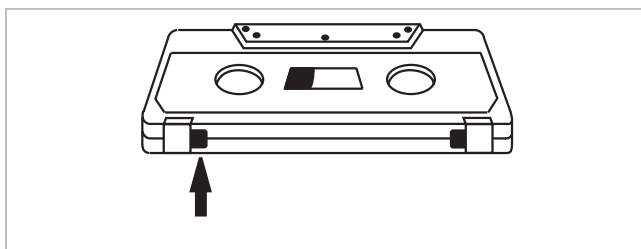
Si la cassette arrive en fin de bande pendant l'enregistrement, l'enregistrement s'arrête.

## Protection contre un effacement involontaire

A chaque nouvel enregistrement, l'ancien est effacé. Deux languettes en plastique se trouvent sur la face supérieure de la cassette. Si elles sont retirées, la bande est protégée contre un effacement accidentel.



Ces languettes sont déjà retirées sur les cassettes enregistrées du commerce. Il est cependant possible de les effacer en collant une bande adhésive en plastique sur l'ouverture avant le réenregistrement.



Ne rien coller sur l'évidement de détection de bande CrO<sub>2</sub>.



## Lecteur de disque compact

### Consignes de sécurité relatives à la commande du lecteur CD



Le compartiment CD 7 s'ouvre vers le haut. Son ouverture ne doit être entravée par aucun objet. La poignée 5 doit être rabattue !

Lorsque le logement du CD est ouvert, il faut veiller à ce qu'aucun objet étranger ne pénètre dans l'appareil.

La lentille du lecteur laser ne doit être touchée en aucun cas.

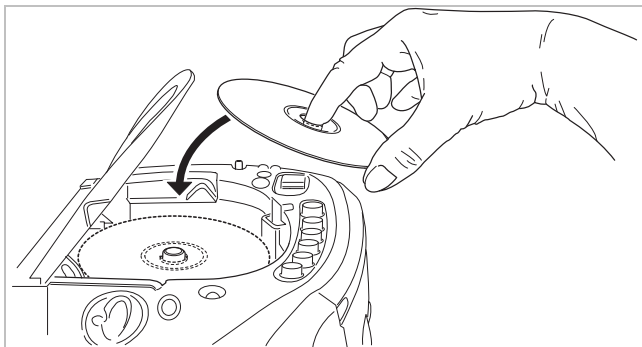
### Mise en marche du mode de fonctionnement CD

Pour passer en mode CD, positionner le sélecteur FUNCTION 2 sur CD.

### Mise en place et retrait du CD

Pour ouvrir le couvercle du compartiment pour CD 7, appuyer sur la touche OPEN 8. Le compartiment CD 7 s'ouvre vers le haut. Il est maintenant possible de mettre en place ou de retirer un CD.

#### Placer le CD avec sa face imprimée vers le haut



Pour fermer le compartiment CD, repousser le capot jusqu'au clic. Le CD tourne brièvement et l'afficheur DISPLAY 19 indique le nombre de titres du CD.

### Lecture d'un CD

Le processus de lecture commence en appuyant sur la touche PLAY/PAUSE 9. Le numéro du titre apparaît sur l'écran DISPLAY 19 suivi de „PLAY“.

Appuyer sur la touche PLAY/PAUSE 9 pour interrompre momentanément la lecture. L'affichage „PLAY“ clignote à côté du numéro du titre sur l'écran DISPLAY 19.

Le processus de lecture commence en appuyant sur la touche PLAY/PAUSE 9.

Pour terminer la lecture, appuyer sur la touche STOP 10.

### Sélection de titres

En appuyant plusieurs fois sur les touches SKIP 14 ou SKIP 17, sélectionner les titres souhaités vers l'arrière ou vers l'avant (FF = vers l'avant, REW = vers l'arrière).

### Recherche automatique

Appuyer sur une des touches SKIP 14 ou 17 et la maintenir enfoncée ; la recherche automatique est lancée en mode Lecture. Cette opération n'interrompt pas la lecture.

L'appareil revient en mode lecture normale après avoir relâché la touche.

### Lecture répétée

La fonction répétition (Repeat) permet de réécouter sans cesse des titres définis du CD ou la programmation, sans être obligé de redémarrer la lecture.

Pour relire en boucle le titre en cours, appuyer une fois sur la touche REPEAT 16 pendant la lecture. L'écran 19 présente le message REP.

Pour relire l'intégralité du CD en boucle, appuyer deux fois sur la touche REPEAT 16 pendant la lecture. L'écran 19 présente le message REP. A.

La fonction de répétition (Repeat) peut également être activée en mode STOP ou PAUSE. Appuyer ensuite sur la touche PLAY/PAUSE 9 pour démarrer le CD.

Interruption de la fonction de répétition :

- appuyer sur la touche REPEAT 16 jusqu'à ce que la mention REPEAT disparaisse de l'AFFICHAGE 19.
- appuyer sur la touche STOP 10.

### Mémoire/ programmation de titres

Grâce à la mémoire de programmes installée, il est possible d'entrer en mémoire jusqu'à 20 titres, selon une séquence à choisir librement. Il est possible de mémoriser chaque titre plusieurs fois dans une programmation.

1. Mettre en place un CD.
2. En mode Stop en appuyant sur la touche PROG. 15, passer dans le mode de programmation. Le symbole „PROG.“ clignote sur l'écran 19 ainsi que l'affichage „0 0“.
3. Sélectionner le titre choisi à l'aide des touches SKIP 14 ou SKIP 17.
4. Appuyer à nouveau sur la touche PROG. 15 pour confirmer. Le symbole „PROG.“ clignote sur l'écran 19 ainsi que l'affichage „0 0“.
5. Sélectionner le prochain titre choisi à l'aide des touches SKIP 14 ou SKIP 17.
6. Appuyer à nouveau sur la touche PROG. 15 pour confirmer.
7. Procéder de la même façon pour mémoriser les titres restants.



#### Remarque

Si, par erreur, plus de 20 titres ont été programmés, l'écran 19 présente l'affichage „PROG.“ et „- - „.

8. Pour terminer la programmation, appuyer sur la touche PLAY/PAUSE 19.

La lecture des titres programmés débute. „PROG.“ clignote sur l'écran. Une fois les titres programmés lus en intégralité, la lecture s'interrompt.

En appuyant sur les touches PROG. 15 et sur PLAY/PAUSE 19, la lecture des titres redémarre à partir de la mémoire de programmes.

Condition préalable : le compartiment CD 7 n'a pas été ouvert, la touche STOP 10 n'a pas été activée.



#### Remarque

La fonction Repeat est également disponible en mode Programme.  
La fonction programme peut également être utilisée pour enregistrer des cassettes.

### Contrôle de la programmation

En appuyant sur la touche PROG. 15, les titres mémorisés sont affichés les uns après les autres. La programmation peut être modifiée ou complétée même ultérieurement.

### Modification de la programmation

En mode Stop, appuyer sur la touche PROG. 15. Le premier titre mémorisé et le numéro du titre clignotent sur l'écran 19. Appuyer sur la touche PROG. 15 jusqu'à ce que le titre à modifier apparaisse.

En appuyant sur les touches SKIP 14 ou SKIP 17, il est possible de sélectionner un nouveau titre.

Appuyer sur la touche PROG. 15 pour enregistrer le titre dans la mémoire.

### Effacement de la programmation

La programmation est effacée si, en appuyant sur la touche PROG. 15, on passe en mode de programmation et on active ensuite la touche STOP 10.

Pour effacer la programmation, vous pouvez également positionner le sélecteur FUNCTION 2 sur RADIO ou TAPE et ouvrir le compartiment CD 7.

## Entretien et maintenance

### Nettoyage de l'appareil

Eteindre l'appareil avant le nettoyage. Nettoyer le boîtier avec un chiffon humide ou avec un peu de produit de nettoyage pour matières plastiques. Les détergents, l'alcool, les diluants etc. risquent d'endommager la surface de l'appareil.

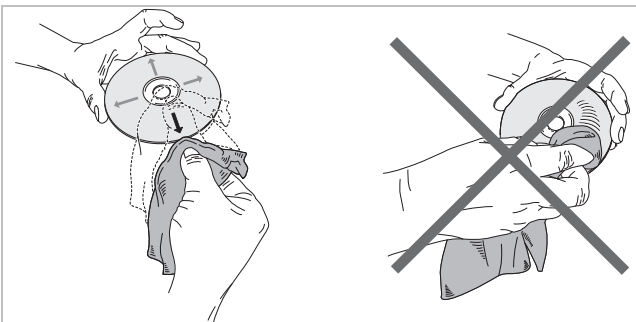
### Indications relatives aux disques compacts (CD)

Garder toujours le CD dans son emballage et ne le saisir que par les bords. La surface qui présente les couleurs d'un arc-en-ciel ne doit pas être touchée et doit toujours être propre. Ne pas coller de papier ou de bande adhésive sur le côté étiquette du CD. Le CD doit être tenu à l'abri du rayonnement solaire direct et des sources de chaleur telles que les chauffages.

Le CD ne doit pas se trouver dans une voiture stationnée en plein soleil car la température à l'intérieur du véhicule peut être extrêmement élevée. Nettoyer le CD avec un chiffon de nettoyage avant la lecture. Il est interdit d'utiliser des détergents tels qu'essence, diluant ou autres produits de nettoyage du commerce.



Nettoyer les CD en essayant à partir du centre vers le bord selon un mouvement rectiligne. Ne jamais essuyer les CD en faisant des mouvements circulaires.



### Indications relatives au lecteur CD

Quand le lecteur CD n'est pas mis en service, le compartiment CD doit toujours rester fermé pour protéger la mécanique de la poussière. Il est malgré tout possible que la lentille soit salie par de la poussière ou recouverte d'un film presque invisible. Cela empêche le balayage du disque inséré par le système CD. Dans ce cas, la lentille doit être nettoyée par un spécialiste. À titre exceptionnel, nettoyer la lentille à l'aide d'un nettoyant spécial pour lentilles CD.

**Respecter les consignes du fabricant du produit de nettoyage des lentilles !**

### Maintenance

Les éléments mécaniques de cet appareil sont sujets à une usure normale. En cas de panne, consultez votre distributeur.

N'employer que l'emballage d'origine de l'appareil pour transporter celui-ci.



#### Attention!

L'appareil est alimenté avec des tensions dangereuses. Pour cette raison, seules des personnes spécialisées peuvent ouvrir cet appareil. Tous les travaux d'entretien et de service ne doivent être effectués que par des firmes autorisées. Des réparations non conformes peuvent mettre l'utilisateur en danger de mort.

Toute intervention sur l'appareil par des personnes non qualifiées et non autorisées fait perdre le droit de recours à la garantie.



Pour faciliter la tâche du personnel spécialisé en cas de dépannage, veuillez toujours bien indiquer le numéro d'identification qui se trouve sur la plaque signalétique au dos de votre appareil.

Le producteur ne peut être tenu responsable des dommages occasionnés par des opérations de maintenance et des réparations impropres réalisées par des tiers.

## Caractéristiques techniques

### Contenu de la livraison

KP 30 Portable  
Cordon d'alimentation  
Mode d'emploi

### Généralités

Tension du secteur	230 V, 50 Hz
Consommation	13 W
Consommation en veille	1,2 W
Dimensions appareil (long. x larg. x prof.)	295 x 140 x 215 mm
Pile	6 piles 1,5 V type R14

### Amplificateur

Puissance musicale totale de crête	15 W
Courbe de réponse -3 dB	50 Hz – 18 kHz
Prise pour casque	30 - 600 ohms

### Syntoniseur (tuner)

Gamme de réception FM	87,5 - 108 MHz
Gamme de réception OM	522 - 1620 kHz
Réponse FM mono	5 µV
Réponse FM stéréo	50 µV

### Lecteur CD

Programmation des titres	20
Courbe de réponse	20 Hz – 18 kHz
Gamme dynamique	85 dB
Convertisseur N/A	16 bits

\* Sous réserve de modifications techniques

## Index

Amplificateur 9	Cordon d'alimentation secteur 6	Indications relatives à l'élimination des déchets 7	Raccordement 6
Antenne ferrite 7	Dépannage 14	Installation 6	Antenne 6
Caractéristiques 14	Eléments de commande 8	Lecteur CD	Raccordement secteur 6
Cassette	Dessus de l'appareil 8	Consignes de sécurité 11	Raccordement au secteur 7
Lecture 10	Emplacement 6	Mise en marche 11	Raccordement secteur 7
Mise en place 9	Aération 6	Maintenance 13	Remarques
Protection contre l'effacement 10	Antenne 7	Mise en marche 9	CD 13
CD	Chaleur 6	Mise en place du CD	Sécurité 6
Lecture 11	Enregistrement 10	Mise en place 11	Fiche 6
Lecture répétée 11	Entretien et maintenance 13	Mode de fonctionnement 9	rayon laser 2
Mémoire de programmes 12	CD 13	Cassette 9	Sélection de la station 9
Programmation 12	Fonction de veille (Stand-by) 6	Partie cassette 9	Utilisation 8
Recherche automatique 11	Fonctions de base 5	Enregistrement 10	Mode de fonctionnement 9
Retrait 11	Lecture CD 5	Sécurité 9	Volume 9
Sélection de titres 11	Lecture de cassettes 5	Piles 7	
Champs magnétiques 7	Mode Radio 5	Prise pour casque 9	
compartiment à cassette 10		Programmation	
Condensation 7		Effacer 12	

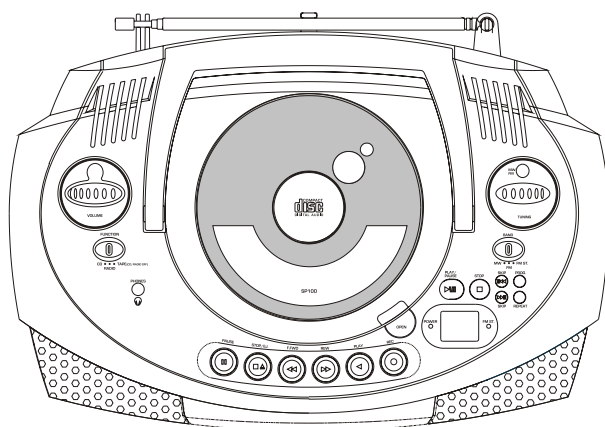
## Dépannage

Problème	Solution
<b>Généralités:</b>	
<b>Plus aucun son n'est audible</b>	
La fiche n'est pas bien branchée	Bien enfoncer la fiche dans la prise de courant
Le volume sonore est réglé trop bas	Tourner la molette de réglage VOLUME
Choix d'une source erronée	Choisir la source CD, RADIO ou TAPE
Le casque est branché	Débrancher le casque en enlevant la fiche de la prise
<b>Lecteur CD</b>	
<b>Les plages ne s'affichent pas malgré la présence d'un CD</b>	
Le CD a été placé avec sa face imprimée vers le bas	Placer le CD avec sa face imprimée vers le haut
Le CD est sale	Nettoyer le CD
CD rayé ou déformé	Mettre un autre CD en place
Condensation à l'intérieur du lecteur de CD	Enlever le CD et laisser sécher l'appareil pendant env. 1 heure avec le couvercle du compartiment CD ouvert
<b>Certaines plages ne sont pas lues correctement</b>	
Le CD est sale	Nettoyer le CD
Le CD est rayé	Mettre un autre CD en place
<b>Tuner</b>	
<b>Bruits de parasite en réception</b>	
L'émetteur choisi est mal réglé	Régler correctement la fréquence
Mauvaise réception FM	Régler l'antenne sur toute sa longueur
Mauvaise réception OM	Tourner l'appareil

# KP 30

## Radio portatile con CD-Player

### Istruzioni d'uso



Vor Inbetriebnahme lesen Sie bitte die Bedienungsanleitung aufmerksam durch und bewahren Sie diese sorgfältig auf.  
Lisez soigneusement toutes les notice d'utilisation indiquées avant votre première utilisation, et conservez ce manuel pour vous y référer ultérieurement.  
Prima di utilizzare per la prima volta l'apparecchio, leggete attentamente le istruzioni per l'uso e conservatele per il futuro.

**Warnung!**

Der CD-Spieler arbeitet mit unsichtbarem Laserlicht. Nicht in den Strahl blicken und sich nicht dem Strahl aussetzen.

**Vorsicht**, Laserstrahlung im Inneren des Gerätes. Zur Vermeidung von Strahlungsschäden darf das Gehäuse nur von qualifiziertem Fachpersonal geöffnet werden.  
Informationsetikett auf der Geräterückseite (s. Bild).

**Remarque importante!**

Le rayon laser du lecteur CD est invisible. **Ne pas fixer le rayon laser**, ni s'exposer à celui-ci.

**Remarque:** rayonnement laser à l'intérieur de l'appareil. Pour éviter tout risque lié au rayonnement laser, le boîtier ne peut être ouvert que par un personnel qualifié.  
Les informations sont indiquées sur l'étiquette placée au dos de l'appareil (cfr. illustration).

**Smaltimento dell'apparecchio**

I vecchi apparecchi non sono rifiuti privi di valore. Grazie allo smaltimento nel rispetto dell'ambiente, è possibile recuperare materie prime utili. Informarsi presso la propria amministrazione cittadina o comunale circa le opportunità di smaltimento adeguato ed ecologico dell'apparecchio.



Questo apparecchio è contrassegnato in conformità alla direttiva 2002/96/CE relativa ai vecchi apparecchi elettrici ed elettronici (WEEE).

Una volta terminato il suo ciclo di vita, questo prodotto non deve essere smaltito tra i normali rifiuti domestici, ma deve essere consegnato presso un punto di raccolta per il riciclaggio di apparecchi elettrici ed elettronici. Il simbolo sul prodotto, sul manuale d'uso o sull'imballaggio richiama a tale aspetto. I materiali vanno riciclati in base al proprio simbolo. Con il riutilizzo, il recupero dei materiali od altre forme di riciclaggio di vecchi apparecchi si contribuisce in modo decisivo alla protezione del nostro ambiente.

**Pericolo di morte!**

Una volta che l'apparecchio è fuori servizio, estrarre la spina della corrente elettrica. Tagliare il cavo di rete e rimuoverlo insieme alla spina.

**Avvertenza importante!**

Il riproduttore di CD funziona con una luce laser invisibile. Non guardare nel raggio e non esporsi al raggio!

**Attenzione**, irradiazione laser all'interno dell'apparecchio! Per evitare danni dovuti all'irradiazione, la scatola va aperta solo da personale tecnico qualificato.

Etichetta informativa sul lato posteriore dell'apparecchio (vedi la figura).

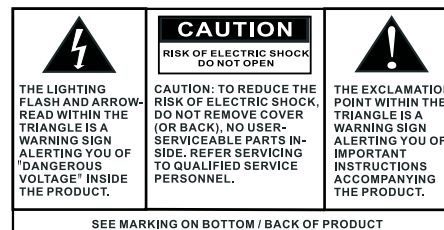


Laser  $\lambda = 780 \text{ nm}$   
 $P_{\text{max}} = 0,5 \text{ mW}$

**COMPACT**  
**disc**  
**DIGITAL AUDIO**

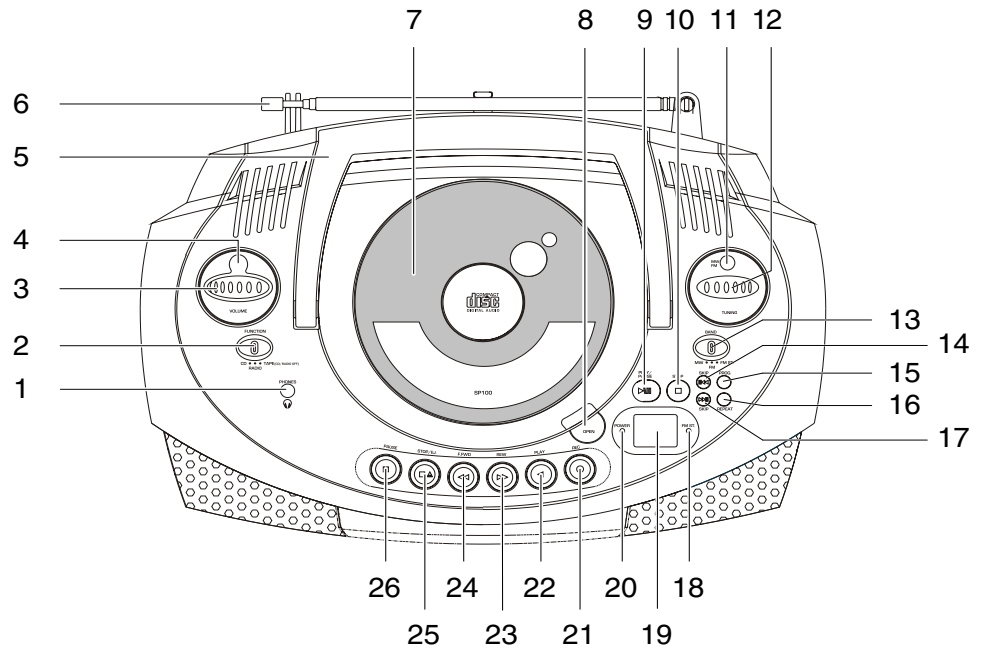


Laser  $\lambda = 780 \text{ nm}$   
 $P_{\text{max}} = 0.5 \text{ mW}$

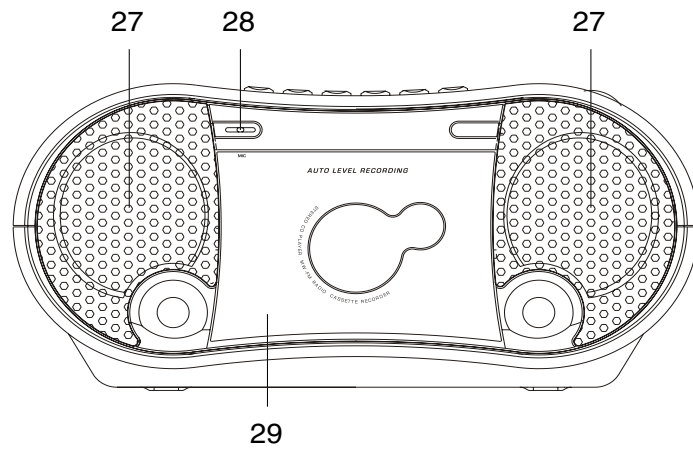


**WARNING: TO PREVENT FIRE OR ELECTRICAL SHOCK HAZARD, DO NOT EXPOSE THIS PRODUCT TO RAIN OR MOISTURE.**

**Ansicht Oberseite**  
**Top of device**  
**Vue de dessus**  
**Vista del lado superior**  
**Vista lato superiore**



**Gerätefront**  
**Front of device**  
**Panneau frontal de l'appareil**  
**Panel frontal del aparato**  
**Pannello anteriore**

**It**

<b>Sicurezza .....</b>	<b>2</b>	Registratore di cassette .....	9
<b>Panoramica .....</b>	<b>3</b>	Avvertenze per la sicurezza di esercizio del registratore di cassette.....	9
<b>Introduzione .....</b>	<b>5</b>	Inserimento del modo operativo cassette.....	9
KP 30 – Panoramica delle funzioni fondamentali ..	5	Inserimento delle cassette .....	9
Funzioni fondamentali .....	5	Riproduzione.....	10
Modalità radio .....	5	Registrazione.....	10
Riproduzione di CD.....	5	Sicurezza contro una cancellazione involontaria .....	10
Riproduzione di cassette.....	5	<b>Compact-Disc-Player .....</b>	<b>11</b>
Registrazione di cassette.....	5	Avvertenze per la sicurezza di esercizio del lettore CD.....	11
<b>Operazioni preliminari .....</b>	<b>6</b>	Inserimento della modalità CD.....	11
Benvenuti.....	6	Inserimento ed estrazione del CD .....	11
Installazione e collegamento .....	6	Riproduzione di un CD.....	11
Sicurezza e luogo di installazione.....	6	Selezione titoli.....	11
Avvertenze per lo smaltimento dei materiali.....	7	Ricerca automatica.....	11
Attenzione nell'uso delle pile.....	7	Ripetizione .....	11
Antenna.....	7	Memoria programmi/ programmazione dei brani .....	12
Prima messa in funzione/allacciamento alla rete.....	7	Controllo della programmazione .....	12
Funzionamento a pile .....	7	Modifica della programmazione .....	12
<b>Schema generale.....</b>	<b>8</b>	Cancellazione della programmazione .....	12
Comandi .....	8	<b>Ulteriori informazioni.....</b>	<b>13</b>
Lato superiore.....	8	Pulizia e manutenzione .....	13
Parte anteriore dell'apparecchio .....	8	Pulizia dell'apparecchio .....	13
<b>Uso .....</b>	<b>8</b>	Avvertenze riguardanti i Compact Disc (CD) .....	13
Amplificatore e sezione radio.....	9	Indicazioni per il lettore CD.....	13
Interruttore di selezione del modo operativo .....	9	Manutenzione.....	13
Accensione dell'apparecchio.....	9	Dati tecnici .....	14
Regolazione del volume.....	9	Ricerca di errori .....	14
Selezione delle emittenti.....	9	Elenco delle parole chiave .....	14
Mono/Stereo.....	9		
Presca per le cuffie .....	9		



## KP 30 – Panoramica delle funzioni fondamentali

Per selezionare le funzioni fondamentali dell'apparecchio eseguire le seguenti operazioni:



### Importante:

Attenersi alle indicazioni generali, alle avvertenze sulla sicurezza e alle istruzioni per l'installazione e il collegamento fornite a pag. 6.

### Funzioni fondamentali

1. Attivazione dell'alimentazione elettrica, vedere pag. 6.  
Il LED POWER 1 si accende in posizione CD/RADIO.
2. Regolazione del volume: ruotare il regolatore di volume VOLUME 2, il valore 0 ... 10 viene visualizzato sulla scala 3.

### Modalità radio

1. Impostare sulla modalità RADIO l'interruttore FUNCTION 4.
2. Selezionare la gamma di ricezione con l'interruttore BAND 5, per ricevere in FM (FM ST stereo, FM mono; MHz) oppure AM (kHz).
3. Regolare l'antenna telescopica e ruotare il regolatore TUNING 6, in modo da impostare sulla scala 7 la stazione desiderata.

### Riproduzione di CD

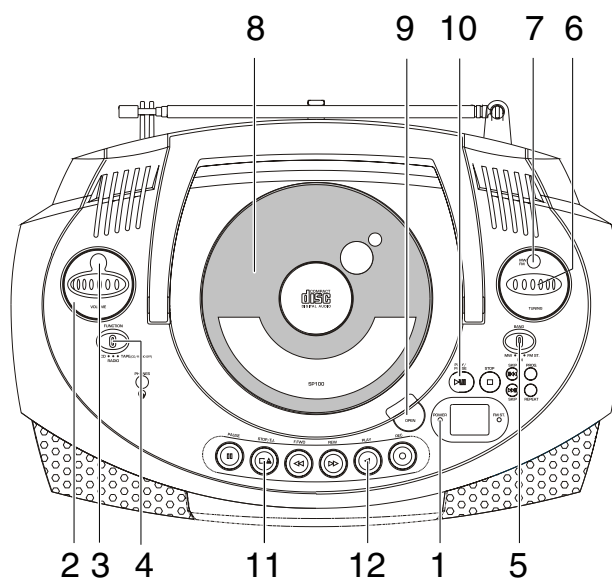
1. Aprire lo sportello vano CD 8: premere il tasto OPEN 9.
2. Inserire il CD con il lato stampato rivolto verso l'alto e richiudere lo sportello vano CD 8.
3. Impostare sulla modalità CD l'interruttore FUNCTION 4.
4. Premere PLAY/PAUSE 10.

### Riproduzione di cassette

1. Impostare sulla modalità TAPE l'interruttore FUNCTION 4.
2. Premere il tasto 11 STOP/E.J., il vano cassette si apre.
3. Inserire una cassetta, bobina piena a destra, lato aperto della cassetta verso l'alto.
4. Chiudere il vano cassette.
5. Premere il tasto PLAY 12.

### Registrazione di cassette

Per le istruzioni relative a questo argomento leggere p. 10.



### Benvenuti

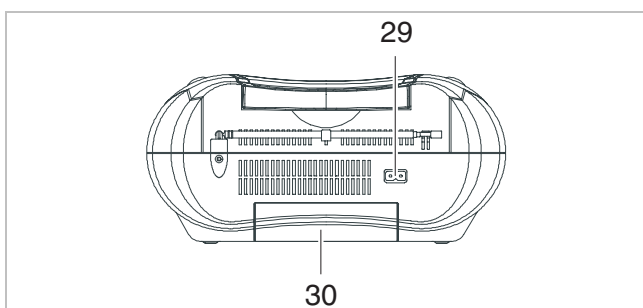
e grazie per aver scelto KP 30.

Siamo lieti di accogliervi tra i nostri clienti.

È nostro desiderio soddisfare le vostre esigenze di tecnica, funzionalità, design e facilità d'uso offrendo, allo stesso tempo, la massima piacevolezza di ascolto e di visione. Questo si applica a tutti i prodotti della nostra azienda.

In allegato troverete ulteriori informazioni sull'apparecchio; vi preghiamo di prestare particolare attenzione all'elenco delle parole chiave. Quest'ultimo fornisce, in ordine alfabetico, le informazioni più importanti sul collegamento, l'utilizzo, la regolazione e la manutenzione dell'apparecchio acquistato.

### Installazione e collegamento



#### Pos Denominazione

29 AC~

Cavo di allacciamento per il collegamento alla rete, adatto a 230 V/ 50 Hz

#### Importante:

quando l'impianto è collegato alla tensione di rete, a causa della funzione Stand-by, alcuni componenti dell'apparecchio continuano a essere alimentati. Per disattivare completamente l'impianto, è necessario staccare la spina.

30 Vano per le pile

6 x 1,5 V, tipo Baby (R14), vedere Dati tecnici.

### Sicurezza e luogo di installazione



#### Pericolo!

Proteggere l'apparecchio dall'umidità e dalla pioggia. Non mettere in funzione l'apparecchio in ambienti umidi. Non appoggiarvi sopra recipienti contenenti acqua, come ad es. vasi per fiori o piante. **Se la corrente elettrica viene a contatto con l'acqua si possono subire scosse con conseguenze mortali.**

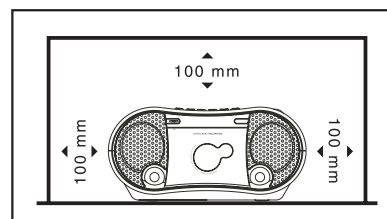
Assicurarsi che nessun oggetto entri in contatto con l'interno dell'apparecchio attraverso le fessure di ventilazione, perché in questo modo potrebbero essere toccate parti conduttrici di corrente. Inoltre è necessario fare attenzione a non toccare con le dita o con oggetti metallici i contatti d'allacciamento sul retro dell'apparecchio. **Si rischia di provocare un corto circuito.**

In caso di infiltrazione di liquidi o corpi estranei nell'apparecchio, staccare immediatamente la spina di alimentazione. Far controllare l'apparecchio dal rivenditore di fiducia prima di rimetterlo in funzione.

Se la spina di alimentazione dell'apparecchio è difettosa e/o se l'apparecchio presenta altri danni, non metterlo in funzione.

Installare l'apparecchio su una superficie stabile, orizzontale e non soggetta a vibrazioni per impedire che esso possa muoversi o essere scosso. **Questo potrebbe danneggiare l'elettronica particolarmente delicata.**

Il calore che si genera durante il funzionamento dell'apparecchio deve poter essere eliminato liberamente. In caso di dubbio rivolgersi al rivenditore di fiducia. **L'accumulo di calore causa l'avaria delle parti elettroniche!**



Le fessure di ventilazione sulla parte posteriore e sui lati devono rimanere sempre libere. Non coprirle con teli, centrini o giornali. Evitare l'esposizione diretta a fonti di calore o alla luce del sole.



**Importante:**

il trasporto da un luogo caldo a uno freddo può causare la formazione condensa all'interno dell'apparecchio. Non accendere l'apparecchio per alcune ore.

Non installare l'apparecchio vicino a dispositivi che producono forti campi magnetici (ad esempio motori, casse acustiche, trasformatori).

**Avvertenze per lo smaltimento dei materiali**

Le confezioni e i prodotti per l'imballo sono materiali riciclabili e dovrebbero essere smaltiti negli appositi contenitori.



**Pericolo!**

Tener **fuori** dalla portata dei bambini i materiali di imballaggio, ad esempio i sacchetti di plastica (**pericolo di soffocamento!**).



**Importante:**

prima dello smaltimento dell'apparecchio togliere le pile. L'apparecchio e le pile possono essere consegnati per esempio al centro raccolta per rifiuti speciali oppure al Vostro centro raccolta materiali riciclabili. Rivolgetevi al Vostro Comune per maggiori informazioni!

**Attenzione nell'uso delle pile**

Tenere le pile del telecomando **fuori** dalla portata dei bambini. L'ingerimento delle pile può avere serie conseguenze sulla salute.

Le pile normali non devono essere caricate, riscaldate o gettate nel fuoco (**pericolo di esplosione!**).

**Antenna**

La quantità e la qualità delle stazioni da ricevere dipendono dalle condizioni di ricezione del luogo di residenza. Per la ricezione delle stazioni sulla banda FM serve l'antenna 6. In condizioni normali l'antenna in ferrite incorporata è sufficiente per la ricezione delle stazioni sulle bande AM.

**Prima messa in funzione/allacciamento alla rete**

Per realizzare il collegamento alla rete, inserire la spina di rete nella presa 29 (grafica a pag. 6) e nella presa. Il LED POWER 20 si accende (interruttore FUNCTION 2 in posizione CD oppure RADIO).



**Attenzione!**

Nell'estrarre il cavo di alimentazione dalla presa, afferrare sempre la spina - **non** tirare mai il cavo.

**Funzionamento a pile**

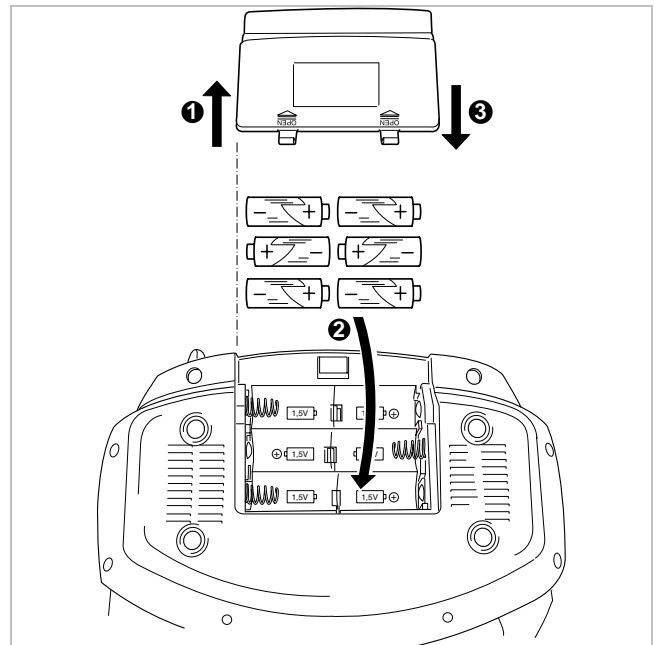
Per il funzionamento indipendente dalla rete, l'apparecchio può essere alimentato da 6 x 1,5 V pile (non incluse nella fornitura).



**Importante:**

Il funzionamento a pile è possibile solo con la spina di rete estratta. Estrarre la spina di rete dalla presa 29.

**Inserimento delle pile**



1. Aprire il vano per le pile 30 sul lato inferiore dell'apparecchio.
2. Inserire le pile, facendo attenzione alla corretta polarità.
3. Richiudere saldamente il vano per le pile 30.

**Sostituzione delle pile**

Se le pile sono scariche (lo si riconosce, ad esempio, dal fatto che il nastro stona durante la riproduzione di cassette) le si dovrebbe sempre sostituire tutte contemporaneamente.



**Importante:**

Se l'apparecchio non viene utilizzato per un lungo periodo di tempo, si raccomanda di estrarre le pile. In caso contrario esso può venire danneggiato dalla fuoriuscita del liquido dalle pile.



**Importante**

Aiutateci a proteggere l'ambiente!

Le pile e gli accumulatori scarichi non devono essere gettati insieme ai rifiuti domestici. Possono essere smaltiti nei punti di raccolta per pile usate e/o rifiuti speciali.

Rivolgetevi al Vostro Comune per maggiori informazioni!

### Comandi

---

#### Lato superiore

---

Pos	Denominazione
1	PHONES presa per le cuffie
2	FUNCTION selettore della modalità di funzionamento CD, RADIO, TAPE
3	VOLUME regolatore di volume
4	scala del regolatore di volume
5	maniglia di trasporto
6	antenna telescopica per la ricezione in FM
7	sportello vano CD
8	tasto OPEN per lo sportello vano CD
9	PLAY/PAUSE avvio della riproduzione di CD / breve interruzione della riproduzione di CD
10	STOP fine della riproduzione di CD
11	scala per l'impostazione dell'emittente (FM/AM)
12	TUNING impostazione manuale dell'emittente
13	BAND selettore FM ST, FM, AM
14	SKIP selezione dei titoli CD/ricerca CD all'indietro
15	PROG tasto programmazione CD
16	REPEAT tasto ripetizione CD

17	SKIP selezione dei titoli CD/ricerca CD in avanti
18	LED FM ST indicatore del segnale stereo FM
19	Display CD Track/PROG/REPEAT
20	LED POWER indicatore di collegamento alla rete (interruttore FUNCTION 2 in posizione CD oppure RADIO)
21	REC avvio della registrazione di cassette
22	PLAY avvio della riproduzione di cassette
23	REW riavvolgimento rapido cassette
24	FFWD avanzamento rapido cassette
25	STOP/E.J. fine della riproduzione/espulsione cassette
26	PAUSE interruzione della riproduzione oppure della registrazione

#### Parte anteriore dell'apparecchio

---

27	altoparlante
28	MIC microfono per la registrazione
29	Vano cassette

## Amplificatore e sezione radio

### Interruttore di selezione del modo operativo

Il modo operativo dell'apparecchio si regola con l'apposito interruttore FUNCTION 2.

<b>CD</b>	Riproduzione con lettore di compact disc
<b>RADIO</b>	FM stereo, mono oppure AM mono
<b>TAPE</b>	Riproduzione di cassette, CD/RADIO OFF

### Accensione dell'apparecchio

Attivare l'apparecchio con il tasto FUNCTION 2 situato sulla sezione radio, il LED POWER 20 si accende.

Per spegnere del tutto l'apparecchio si deve staccare la spina del cavo di alimentazione 29.

### Regolazione del volume

Per modificare il volume, ruotare l'apposita manopola di regolazione VOLUME 3.



#### Attenzione!

Un volume troppo elevato, soprattutto nelle cuffie, può provocare danni all'udito.

### Selezione delle emittenti

Impostare il modo operativo dell'apparecchio su FM (FM ST, FM) o AM (AM) con BAND 13. Impostare un'emittente ruotando la manopola di regolazione TUNING 12. Controllare l'impostazione sulla scala 11

Scala:

UKW – FM (88 – 108 MHz)

MW – AM (530 – 1600 kHz)

### Mono/Stereo

È possibile ricevere trasmissioni stereo sulla banda FM soltanto se l'interruttore BAND 13 si trova in posizione FM ST.

Il segnale stereo viene riprodotto automaticamente se il segnale di ricezione è abbastanza forte.

In caso di cattiva ricezione delle trasmissioni stereo (ricezione rumorosa), consigliamo di impostare il sintonizzatore sulla modalità di ricezione mono e l'interruttore BAND 13 su FM.

Per ottenere una ricezione migliore sulla banda AM, è consigliabile cambiare la posizione dell'apparecchio e/o girarlo. Per migliorare la ricezione sulla banda FM, invece, occorre allungare completamente e girare l'antenna 6.

### Presca per le cuffie

Collegare a questa presa PHONES 1 cuffie con un'impedenza di 30-600 Ohm (spinotto di 3,5 mm). Con altri tipi di spine utilizzare adattatori specifici disponibili presso i rivenditori specializzati. Con l'utilizzo delle cuffie, gli altoparlanti vengono automaticamente disattivati.

### Registratore di cassette

#### Avvertenze per la sicurezza di esercizio del registratore di cassette

Quando il vano cassette 29 è aperto, è necessario evitare che qualsiasi corpo estraneo penetri all'interno dell'apparecchio.

#### Inserimento del modo operativo cassette

Commutare l'apparecchio con l'interruttore FUNCTION 2 in modalità cassette, il LED POWER 20 si accende solo se ad esempio si preme PLAY 22.

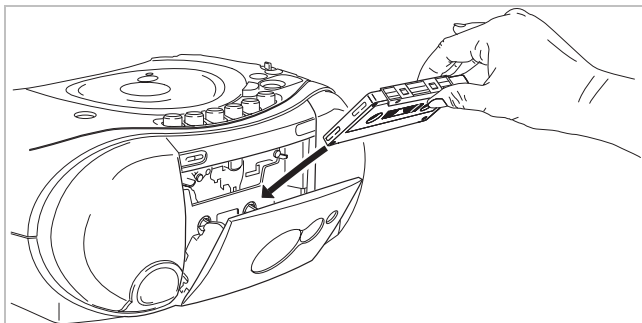
#### Inserimento delle cassette



#### Importante:

Il registratore di cassette realizza la migliore qualità possibile se si usano cassette dello standard IEC I. Specialmente nella registrazione con cassette di altri standard si possono avere perdite di qualità.

Premendo il tasto STOP/E.J. 25 si apre il vano cassette 29.



La cassetta va inserita in modo che la bobina piena si trovi a destra e il lato aperto sia rivolto verso l'alto. Poi chiudere il vano cassette 29. L'apparecchio è pronto per funzionare.



**Importante:**

Se le cassette girano in modo irregolare, specialmente in versione C 120, la causa risiede normalmente nella cassetta e non nell'apparecchio.

**Riproduzione**

L'apparecchio deve essere impostato sulla modalità TAPE . Inserire come descritto in precedenza una cassetta registrata e premere il tasto PLAY 22. Il trasporto del nastro si avvia e la riproduzione inizia. Per interrompere, premere il tasto PAUSE 26. Quando la cassetta arriva alla fine del nastro, la riproduzione si interrompe. Premendo REW 23 / FFWD 24 si può riavvolgere o far avanzare il nastro. Per terminare la riproduzione: premere il tasto STOP/EJECT 25

**Registrazione**

Con il registratore di cassette si può eseguire una registrazione su cassetta da un CD oppure dalla radio. Inoltre si può registrare una voce attraverso il microfono incorporato 28. Il controllo ottimale viene realizzato attraverso un sistema automatico. Le variazioni di volume non influiscono sulla registrazione.

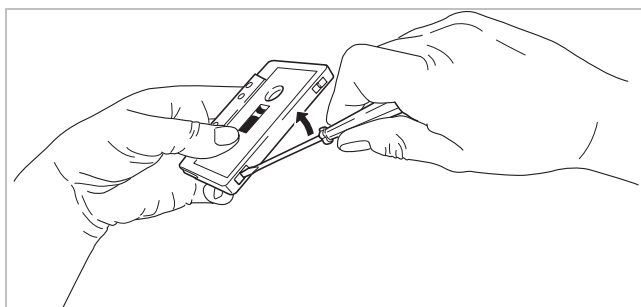
1. Inserire nel registratore una cassetta vuota. Accertarsi che la linguetta di blocco della registrazione non sia staccata. Leggere a tale proposito le avvertenze Sicurezza contro una cancellazione involontaria, pag. 10.
2. Premere il tasto PAUSE 17.
3. Selezionare la sorgente di registrazione con l'interruttore FUNCTION 2:
  - CD, RADIO oppure
  - TAPE (CD/RADIO OFF) per registrare la voce attraverso il microfono 28.

4. Premendo il tasto REC 21 si attiva la registrazione, il tasto PLAY 22 viene premuto automaticamente. Il tasto PAUSE 26 premuto impedisce la registrazione, poiché il trasporto del nastro è ancora arrestato.
5. Avviare la registrazione: rilasciare il tasto PAUSE 26 premendolo di nuovo. In questo modo il nastro si mette in moto e la registrazione inizia.
6. Interrompere la registrazione: Premere il tasto PAUSE 26.
7. Terminare la registrazione: Premere il tasto STOP/EJECT 25.
8. Ascoltare la registrazione:
  - Riavvolgere il nastro fino all'inizio della registrazione premendo il tasto REW 23
  - Premere il tasto PLAY 22.

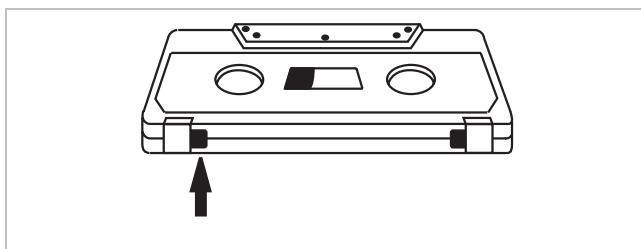
Quando la cassetta arriva alla fine del nastro, la registrazione si interrompe.

**Sicurezza contro una cancellazione involontaria**

Con ogni nuova registrazione, si cancella quella precedente. Sul lato superiore della cassetta si trovano due linguette di plastica. Se queste vengono staccate, il nastro è protetto da una cancellazione involontaria.



Nel caso delle cassette acquistate già registrate, queste linguette sono già rimosse. Tuttavia è possibile cancellarle in un secondo momento ricoprendo l'apertura con un nastro adesivo di plastica prima di eseguire la nuova registrazione.



Non coprire l'apertura di riconoscimento CrO<sub>2</sub>.

## Compact-Disc-Player

### Avvertenze per la sicurezza di esercizio del lettore CD



Il vano CD 7 si apre verso l'alto. Nessun oggetto deve ostacolare l'apertura. La maniglia di trasporto 5 deve essere abbassata!

Quando il vano CD è aperto, è necessario evitare che qualsiasi corpo estraneo penetri all'interno dell'apparecchio.

Non toccare in nessun caso la lente del lettore laser.

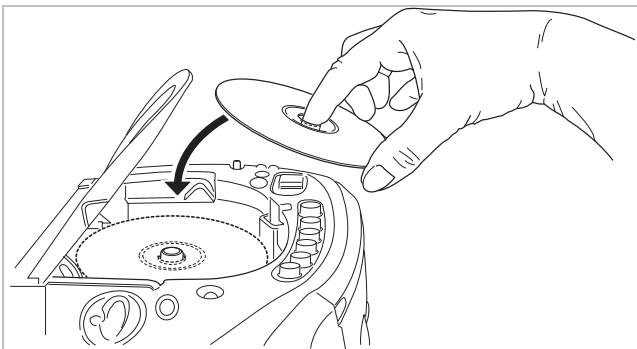
### Inserimento della modalità CD

Per attivare il modo operativo CD, posizionare l'interruttore FUNCTION 2 su CD.

### Inserimento ed estrazione del CD

Aprire lo sportello vano CD 7: Premere il tasto OPEN 8. Il vano CD 7 si apre verso l'alto. Ora è possibile inserire o estrarre un CD.

#### Inserire il CD con il lato stampato rivolto verso l'alto



Per chiudere, spingere il coperchio del lettore CD verso il basso finché non si chiude. Successivamente il CD gira per qualche istante e appare sul DISPLAY 19 il numero dei brani contenuti nel CD.

### Riproduzione di un CD

Premendo il pulsante PLAY/PAUSE 9 ha inizio il procedimento di riproduzione. Sul DISPLAY 19 compare „PLAY“ accanto al numero del brano.

Per interrompere per un breve intervallo di tempo la riproduzione, azionare il tasto PLAY/PAUSE 9. Sul DISPLAY 19 lampeggia "PLAY" accanto al numero del brano.

Premendo ancora una volta il tasto PLAY/PAUSE 9 la riproduzione riprende.

Per terminare la riproduzione azionare il tasto STOP 10.

### Selezione titoli

Premendo ripetutamente i tasti SKIP 14 oppure SKIP 17 si può selezionare il brano desiderato procedendo all'indietro oppure in avanti (F.F. = avanti, REW = indietro).

### Ricerca automatica

Premere e tenere premuto uno dei tasti SKIP 14 oppure SKIP 17, in modo che venga avviata la funzione di ricerca automatica nella modalità di riproduzione. La riproduzione non viene interrotta.

Rilasciando il tasto, l'apparecchio passa al modo normale di riproduzione.

### Ripetizione

Con la funzione di ripetizione (Repeat) è possibile riascoltare singoli brani o l'intero CD senza dover avviare ulteriormente la riproduzione.

Premendo una volta il tasto REPEAT 16 durante la riproduzione, viene ripetuto all'infinito il brano corrente. Sul DISPLAY 19 lampeggia l'indicazione REP.

Premendo due volte il tasto REPEAT 16 durante la riproduzione viene ripetuto all'infinito l'intero CD. Sul DISPLAY 19 lampeggia l'indicazione REP. A.

La funzione di ripetizione (Repeat) può essere attivata anche nella modalità STOP oppure PAUSE. Per avviare la riproduzione del CD, premere il tasto PLAY/PAUSE 9.

Interruzione della funzione Repeat:

- Premere il tasto REPEAT 16, fino a quando l'indicazione REPEAT non scompare dal DISPLAY 19.
- Premere il tasto STOP 10.

## Memoria programmi/ programmazione dei brani

Mediante la memoria incorporata dei programmi è possibile ascoltare fino a 20 titoli in ordine liberamente selezionabile. Un titolo può venire memorizzato più volte all'interno di una programmazione.

1. Inserire un CD
2. In modalità di arresto, premendo il tasto PROG. 15 passare in modalità di programmazione. Sul display 19 lampeggia l'indicazione „PROG.“ e „0 0“.
3. Selezionare con i tasti SKIP 14 oppure SKIP 17 il brano desiderato.
4. Per confermare premere di nuovo il tasto PROG. 15. Sul display 19 lampeggia di nuovo l'indicazione „PROG.“ e „0 0“.
5. Selezionare con i tasti SKIP 14 oppure SKIP 17 il successivo brano desiderato.
6. Per confermare premere nuovamente il tasto PROG. 15.
7. Procedere allo stesso modo per la memorizzazione dei titoli rimanenti.



### Avviso

Se si immettono per errore più di 20 brani, sul display 19 compare l'indicazione „PROG.“ e „- - „.

8. Premendo ancora una volta il pulsante PLAY/PAUSE 19 si conclude il procedimento di programmazione.

La riproduzione del brano programmato ha inizio. Sul display lampeggia „PROG.“. Quando sono stati riprodotti tutti i brani programmati, la riproduzione s'interrompe.

Premendo di nuovo il tasto PROG. 15 e PLAY/PAUSE 19 si avvia di nuovo la riproduzione dei brani della memoria programmi.

Presupposto: Lo sportello vano CD 7 non è stato aperto, il tasto STOP 10 non è stato premuto.



### Importante:

La funzione di ripetizione è attivabile anche nella modalità di programmazione.  
La funzione di programmazione può anche essere utilizzata per la registrazione su cassette.

## Controllo della programmazione

Premendo ripetutamente il tasto PROG. 15 si visualizzano in successione i brani memorizzati. La programmazione può essere modificata o completata in un secondo momento.

## Modifica della programmazione

A tale scopo occorre premere il tasto PROG. 15 in modalità di arresto. Il primo brano memorizzato ed il numero del brano lampeggiano sul display 19. Premere il tasto PROG. 15, fino a quando non compare il brano da modificare.

Premendo i tasti SKIP 14 oppure SKIP 17 si può selezionare un nuovo brano.

Premendo il tasto PROG. 15 il titolo viene registrato nella memoria.

## Cancellazione della programmazione

La programmazione viene cancellata premendo il tasto PROG. 15 per entrare in modalità di programmazione e poi il tasto STOP 10.

Un altro modo per cancellare la programmazione è aprire lo sportello vano CD 7 e posizionare l'interruttore FUNCTION 2 su RADIO oppure TAPE.



## Pulizia e manutenzione

### Pulizia dell'apparecchio

Spegnerne l'apparecchio prima della pulizia. Pulire il rivestimento esterno con un panno umido, eventualmente con del detergente per superfici in plastica. Solventi, alcool, diluenti o abrasivi possono rovinare la superficie dell'apparecchio.

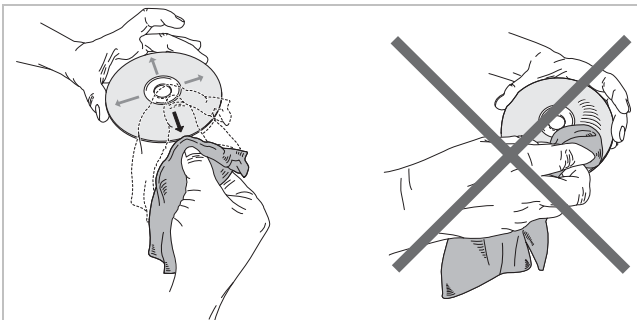
### Avvertenze riguardanti i Compact Disc (CD)

Conservare i CD nella loro custodia e afferrarli solo per i bordi. Non toccare mai la superficie luccicante per effetto arcobaleno e tenerla sempre pulita. Non incollare carta o nastri adesivi sul lato del CD con l'etichetta. Tenere lontano i CD dai forti raggi del sole e da fonti di calore come impianti di riscaldamento.

Si raccomanda inoltre di non lasciare i CD nella vettura se parcheggiata direttamente sotto il sole, in quanto la temperatura all'interno della vettura potrebbe salire notevolmente. Prima della riproduzione, pulire i CD con un panno. È vietato utilizzare solventi, come la benzina, diluenti o altri tipi di detergenti presenti in commercio.



Pulire il CD partendo sempre dal centro e muovendo verso l'esterno. Non strofinare mai muovendo in modo circolare.



### Indicazioni per il lettore CD

Se il lettore CD non viene utilizzato, il vano CD dovrebbe sempre rimanere chiuso, affinché la meccanica venga protetta dalla polvere. E' possibile tuttavia che sulla lente si depositi polvere o si formi un leggero strato di appannamento. Il sistema CD potrebbe non leggere il disco inserito. In questo caso far pulire la lente da personale specializzato. In casi eccezionali la lente può essere pulita con un apposito detergente per lenti di CD.

**Attenersi scrupolosamente alle indicazioni del produttore del detergente per lenti!**

### Manutenzione

Le parti meccaniche di questo apparecchio sono soggette a una naturale usura. In caso di guasti rivolgersi a un rivenditore specializzato.

Per il trasporto dell'apparecchio si raccomanda di utilizzare solo l'imballaggio originale.



#### Attenzione!

L'apparecchio funziona ad una tensione pericolosa. Per questo motivo può essere aperto solo da personale autorizzato. Tutte le operazioni di riparazione e manutenzione devono essere eseguite da ditte autorizzate. Riparazioni non appropriate possono mettere in pericolo la vita dell'utente.

In caso di intervento sull'apparecchio per propria iniziativa da parte di persone non autorizzate, decade il diritto di garanzia.



Al fine di facilitare l'identificazione del Vostro apparecchio al Vostro rivenditore autorizzato in caso di assistenza, indicate sempre l'Ident.Nr. dell'etichetta posta sul retro dell'apparecchio.

Il costruttore non si assume alcuna responsabilità per danni causati da manutenzione impropria o riparazioni effettuate da personale non autorizzato.

It

## Dati tecnici

### Fornitura

KP 30Portable  
Cavo di alimentazione  
Istruzioni per l'uso

### Generalità

Tensione di rete	230 V, 50 Hz
Consumo di corrente	13 Watt
Consumo di corrente in stand-by	1,2 Watt
Dimensioni apparecchio (LxAxP)	295 x 140 x 215 mm
Pile	6 x 1,5 V tipo Baby (R14)

### Amplificatore:

Potenza massima complessiva della musica	15 Watt
Risposta di frequenza -3 dB	50 Hz – 18 kHz
Presenza per le cuffie	30 - 600 Ohm

### Tuner (sintonizzatore)

Gamma di ricezione FM	87,5 - 108 MHz
Gamma di ricezione AM	522 - 1620 kHz
Sensibilità FM Mono	5 µV
Sensibilità FM Stereo	50 µV

### Letture CD

Programmazione titoli	20
Risposta di frequenza	20 Hz – 18 kHz
Gamma dinamica	85 dB
Convertitore D/A	16 Bit

\* Con riserva di modifiche tecniche

## Ricerca di errori

Problema	Soluzione
<b>Generalità</b>	
<b>Non si sente nulla</b>	
La spina non è inserita correttamente	Inserire la spina
Il livello di volume impostato è troppo basso	Ruotare il regolatore di volume VOLUME .
Si è selezionata la fonte sbagliata	Selezionare la fonte CD, RADIO o TAPE
Sono collegate le cuffie	Estrarre lo spinotto delle cuffie dall'apposita presa
<b>Letture CD</b>	
<b>Nonostante il CD sia inserito, i brani non vengono mostrati</b>	
Il CD è stato inserito con il lato stampato rivolto verso il basso	Inserire il CD con il lato stampato rivolto verso l'alto
Il CD è sporco	Pulire il CD
Il CD è graffiato o deformato	Inserire un altro CD
Si è formata umidità all'interno del lettore CD	Estrarre il CD, lasciare asciugare per circa 1 ora l'apparecchio tenendo il lettore CD aperto
<b>Alcuni brani non vengono riprodotti correttamente</b>	
Il CD è sporco	Pulire il CD
Il CD è graffiato	Inserire un altro CD
<b>Radio</b>	
<b>La ricezione è disturbata</b>	
La stazione selezionata non è stata impostata correttamente	Correggere la regolazione della frequenza
La ricezione della FM è debole	Allungare completamente l'antenna
La ricezione della AM è debole	Girare l'apparecchio

## Elenco delle parole chiave

Allacciamento alla rete 7  
Amplificatore 9  
Antenna in ferrite 7  
Avvertenze per lo smaltimento dei materiali 7  
Campi magnetici 7  
Cassette  
Impedire la cancellazione 10  
Inserimento 9  
Riproduzione 10  
Cavo di allacciamento 6  
CD  
Estrazione 11  
Memoria programmi 12  
Programmazione 12  
Ricerca automatica 11  
Ripetizione 11  
Riproduzione 11  
Selezione titoli 11

Collegamento 6  
Allacciamento alla rete 6  
Antenna 6  
Collegamento alla rete 7  
Comandi 8  
Lato superiore 8  
Condensa 7  
Dati tecnici 14  
Funzione Stand-by 6  
Funzioni fondamentali 5  
Modalità radio 5  
Riproduzione di cassette 5  
Riproduzione di CD 5  
Inserimento 9  
Inserire il CD  
Inserimento 11  
Installazione 6

Letture CD  
Avvertenze per la sicurezza 11  
Inserimento 11  
Luogo di installazione 6  
Antenna 7  
Calore 6  
Ventilazione 6  
Manutenzione 13  
Modo operativo 9  
Cassette 9  
Note  
CD 13  
Pile 7  
Presenza per le cuffie 9  
Programmazione  
Cancellazione 12

Pulizia e manutenzione 13  
CD 13  
Registrazione 10  
Ricerca di errori 14  
Selezione delle emittenti 9  
Sezione cassette 9  
Registrazione 10  
Sicurezza 9  
Sicurezza 6  
luce laser 2  
Spina 6  
Uso 8  
Modo operativo 9  
Vano cassette 10  
Volume 9