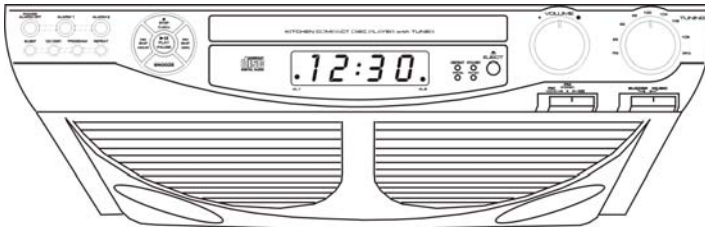




Unterbau-Küchenradio mit CD-Spieler und Alarmfunktion KR 103



Bedienungsanleitung

Das Vorwort

Diese Bedienungsanleitung hilft Ihnen beim bestimmungsgemäßen und sicheren

Gebrauch Ihres Küchenradios, im folgenden Anlage oder Gerät genannt.

Die Zielgruppe dieser Bedienungsanleitung

Die Bedienungsanleitung richtet sich an jede Person, die das Gerät aufstellt, bedient, reinigt oder entsorgt.

Die Gestaltungsmerkmale dieser Bedienungsanleitung

Verschiedene Elemente der Bedienungsanleitung sind mit festgelegten Gestaltungsmerkmalen versehen. So können sie leicht feststellen, ob es sich um

normalen Text,

Aufzählungen oder

→ Handlungsschritte

handelt.

Inhaltsverzeichnis

| | |
|---|-----------|
| Sicherheit und Aufstellen des Geräts | 4 |
| Sicherheit | 4 |
| Umgang mit Batterien | 5 |
| Aufstellen des Geräts..... | 6 |
| Die Beschreibung des Geräts | 8 |
| Der Lieferumfang | 8 |
| Die besonderen Eigenschaften des Geräts | 8 |
| Bedienelemente | 9 |
| Wie Sie das Gerät zum Betrieb vorbereiten | 11 |
| Wie Sie das Netzkabel anschließen | 11 |
| Wie Sie das Gerät montieren..... | 11 |
| Wie Sie den Antennenempfang verbessern | 12 |
| Wie Sie die Pufferbatterien einlegen | 12 |
| Wie Sie allgemeine Geräte-Funktionen bedienen | 14 |
| Wie Sie das Gerät ein- und ausschalten | 14 |
| Wie Sie die Quelle einstellen | 14 |
| Wie Sie die Lautstärke einstellen..... | 14 |
| Wie Sie die Uhrzeit einstellen | 14 |
| Wie Sie den CD-Player bedienen | 15 |
| Allgemeine Hinweise zu CDs | 15 |
| Welche Discs Sie verwenden können | 16 |
| Wie Sie Discs handhaben..... | 16 |
| Wie Sie Discs einlegen | 17 |
| Wie Sie Discs entnehmen..... | 17 |

| | |
|--|-----------|
| Wie Sie eine Disc wiedergeben..... | 18 |
| Titel einstellen | 18 |
| Wie Sie die Wiederholen-Funktion nutzen | 19 |
| Wie Sie die Programmier-Funktion nutzen..... | 20 |
| Wie Sie das Radio bedienen | 21 |
| Wie Sie einen Sender einstellen..... | 21 |
| Wie Sie das Gerät ausschalten | 21 |
| Wie Sie die Weckfunktion benutzen | 22 |
| Wie Sie Uhrzeit einstellen..... | 22 |
| Wecker einstellen | 22 |
| Wecken mit CD | 23 |
| Wecken mit BUZZER..... | 24 |
| SNOOZE-Funktion..... | 24 |
| Wecker nach Alarm ganz ausschalten | 24 |
| Wie Sie die SLEEP-Funktion benutzen | 24 |
| Wie Sie das Gerät reinigen | 25 |
| Hinweise zur CD | 25 |
| Wie Sie Fehler beseitigen | 26 |
| Probleme mit dem Gerät..... | 26 |
| Probleme mit dem CD-Player..... | 27 |
| Probleme mit dem Radio | 28 |
| Technische Daten | 29 |
| Richtlinien und Normen | 29 |
| Wie Sie den Hersteller erreichen | 30 |
| Entsorgungshinweise | 30 |
| Wie Sie das Gerät entsorgen | 30 |

Sicherheit und Aufstellen des Geräts

Lesen Sie bitte alle Sicherheitshinweise sorgfältig durch und bewahren Sie diese für spätere Fragen auf. Befolgen Sie immer alle Warnungen und Hinweise in dieser Bedienungsanleitung und auf der Rückseite des Geräts.

Sicherheit

Vorsicht!

Das Gerät darf nur an eine Netzspannung von 230 V~, 50 Hz angeschlossen werden. Versuchen Sie niemals, das Gerät mit einer anderen Spannung zu betreiben.

Der Netzstecker darf erst angeschlossen werden, nachdem die Installation vorschriftsmäßig beendet ist.

Wenn der Netzstecker des Geräts defekt ist bzw. wenn das Gerät sonstige Schäden aufweist, darf es nicht in Betrieb genommen werden.

Beim Abziehen des Netzkabels von der Steckdose am Netzstecker ziehen - nicht am Kabel.

Vermeiden Sie den Kontakt des Gerätes mit Wasser oder Feuchtigkeit.

Nehmen Sie das Gerät nicht in der Nähe von Badewannen, Swimmingpools oder spritzendem Wasser in Betrieb.

Stellen Sie keine Behälter mit Flüssigkeit, z.B. Blumenvasen, auf das Gerät. Diese könnten umfallen, und die auslaufende Flüssigkeit kann zu erheblicher Beschädigung bzw. zum Risiko eines elektrischen Schlages führen.

Sollten Fremdkörper oder Flüssigkeit in das Gerät gelangen, ziehen Sie sofort den Netzstecker aus der Steckdose. Lassen Sie das Gerät von qualifiziertem Fachpersonal überprüfen, bevor Sie es wieder in Betrieb nehmen. Andernfalls besteht die Gefahr eines elektrischen Schlags.

Öffnen Sie nicht das Gehäuse. Andernfalls besteht die Gefahr eines elektrischen Schlags.

Versuchen Sie niemals ein defektes Gerät selbst zu reparieren. Wenden Sie sich immer an eine unserer Kundendienststellen.

Öffnen Sie das Gerät auf keinen Fall – dies darf nur der Fachmann.

Fremdkörper, z.B. Nadeln, Münzen, etc., dürfen nicht in das Innere des Gerätes fallen.

Die Anschlusskontakte auf der Geräterückseite nicht mit metallischen Gegenständen oder den Fingern berühren. Die Folge können Kurzschlüsse sein.

Es dürfen keine offenen Brandquellen, wie z.B. brennende Kerzen auf das Gerät gestellt werden.

Lassen Sie Kinder niemals unbeaufsichtigt dieses Gerät benutzen.

Überlassen Sie Wartungsarbeiten stets qualifiziertem Fachpersonal. Andernfalls gefährden Sie sich und andere.

Das Gerät bleibt auch in ausgeschaltetem Zustand Standby mit dem Stromnetz verbunden. Ziehen Sie den Netzstecker aus der Steckdose, falls Sie das Gerät über einen längeren Zeitraum nicht benutzen. Ziehen Sie nur am Netzstecker.

Hören Sie Discs oder Radio nicht mit großer Lautstärke. Dies kann zu bleibenden Gehörschäden führen.

Der CD-Player verwendet einen unsichtbaren Laserstrahl. Dieser kann Ihre Augen bei falscher Handhabung verletzen. Schauen Sie niemals in das geöffnete CD-Fach.

Dieses Gerät wurde als Laser-Gerät der Klasse 1 (CLASS 1 LASER) eingestuft. Der entsprechende Aufkleber (CLASS 1 LASER PRODUCT) befindet sich auf der Rückseite des Geräts.



Umgang mit Batterien

Achten Sie darauf, dass Batterien nicht in die Hände von Kindern gelangen. Kinder könnten Batterien in den Mund nehmen und verschlucken. Dies kann zu ernsthaften Gesundheitsschäden führen. In diesem Fall sofort einen Arzt aufsuchen!

Normale Batterien dürfen nicht geladen, erhitzt oder ins offene Feuer geworfen werden (Explosionsgefahr!). Tauschen Sie schwächer werdende Batterien rechtzeitig aus.

Tauschen Sie immer alle Batterien gleichzeitig aus und verwenden Sie Batterien des gleichen Typs.

Auslaufende Batterien können Beschädigungen am Gerät verursachen. Wenn Sie das Gerät längere Zeit nicht benutzen, nehmen Sie die Batterien aus dem Batteriefach.

Vorsicht!

Ausgelaufene oder beschädigte Batterien können bei Berührung mit der Haut Verätzungen verursachen. Benutzen Sie in diesem Fall geeignete Schutzhandschuhe. Reinigen Sie das Batteriefach mit einem trockenen Tuch.

Normale Batterien dürfen nicht geladen, erhitzt oder ins offene Feuer geworfen werden (**Explosionsgefahr!**).

Wichtiger Hinweis zur Entsorgung:

Batterien können Giftstoffe enthalten, die die Gesundheit und die Umwelt schädigen.

Entsorgen Sie die Batterien deshalb unbedingt entsprechend der geltenden gesetzlichen Bestimmungen. Werfen Sie die Batterien niemals in den normalen Hausmüll.

Aufstellen des Geräts

Sorgen Sie für gute Belüftung.

Die Lüftungsöffnungen nicht verdecken. Die notwendige Luftzirkulation kann dadurch unterbrochen werden. Dies könnte möglicherweise zu einem Gerätebrand führen.

Die Lüftungsschlitze der Rückwand und den Seiten müssen stets frei bleiben. Sie dürfen nicht durch Gardinen, Decken oder Zeitungen verdeckt werden. Stellen Sie das Gerät nicht in der Nähe von Wärmequellen wie Heizkörpern auf. Vermeiden Sie direkte Sonneneinstrahlungen und Orte mit außergewöhnlich viel Staub.

Der Standort darf nicht in Räumen mit hoher Luftfeuchtigkeit, z.B. Sauna, gewählt werden, da Niederschläge von Kondenswasser zur Beschädigung des Gerätes führen können. Das Gerät ist für die Verwendung in trockener Umgebung und in gemäßigttem Klima vorgesehen und darf nicht Tropf- oder Spritzwasser ausgesetzt werden.

Sie dürfen das Gerät nur in waagerechter Position betreiben.

Wenn Sie das Gerät von einer kalten in eine warme Umgebung bringen, kann sich im Inneren des Geräts Feuchtigkeit niederschlagen. Warten Sie in diesem Fall etwa eine Stunde, bevor Sie ihn es Betrieb nehmen.

Verlegen Sie das Netzkabel so, dass niemand darüber stolpern kann.

Das Gerät nur an einer geerdeten Netzsteckdose anschließen! Die Steckdose sollte möglichst nah am Gerät sein.

Zur Netzverbindung Netzstecker vollständig in die Steckdose stecken.

Verwenden Sie einen geeigneten, leicht zugänglichen Netzanschluss und vermeiden Sie die Verwendung von Mehrfachsteckdosen!

Netzstecker nicht mit nassen Händen anfassen, Gefahr eines elektrischen Schlages!

Bei Störungen oder Rauch- und Geruchsbildung aus dem Gehäuse sofort Netzstecker aus der Steckdose ziehen!

Ziehen Sie vor Ausbruch eines Gewitters den Netzstecker.

Wenn das Gerät längere Zeit nicht benutzt wird, z.B. vor Antritt einer längeren Reise, ziehen Sie den Netzstecker.

Das Gerät nicht in der Nähe von Geräten aufstellen, die starke Magnetfelder erzeugen (z.B. Motoren, Lautsprecher, Transformatoren).

Die Beschreibung des Geräts

Der Lieferumfang

Bitte stellen Sie sicher, dass alle nachfolgend aufgeführten Zubehörteile vorhanden sind:

Radio mit CD-Spieler,

4 Montageadapter, 4 Schrauben M6x70,

Bohrschablone,

diese Bedienungsanleitung.

Die besonderen Eigenschaften des Geräts

Der Küchenradio besteht aus einem CD-Player und einem Radio samt Digitaluhr mit Weckfunktion.

Mit diesem Gerät können Sie:

CDs und CD-R/RWs abspielen. Selbstgebrannte CDs müssen „finalisiert“ sein. Beachten Sie dazu die Hinweise im Handbuch Ihres CD-Recorders.

Der CD-Player kann einzelne Titel oder eine ganze CD automatisch wiederholen.

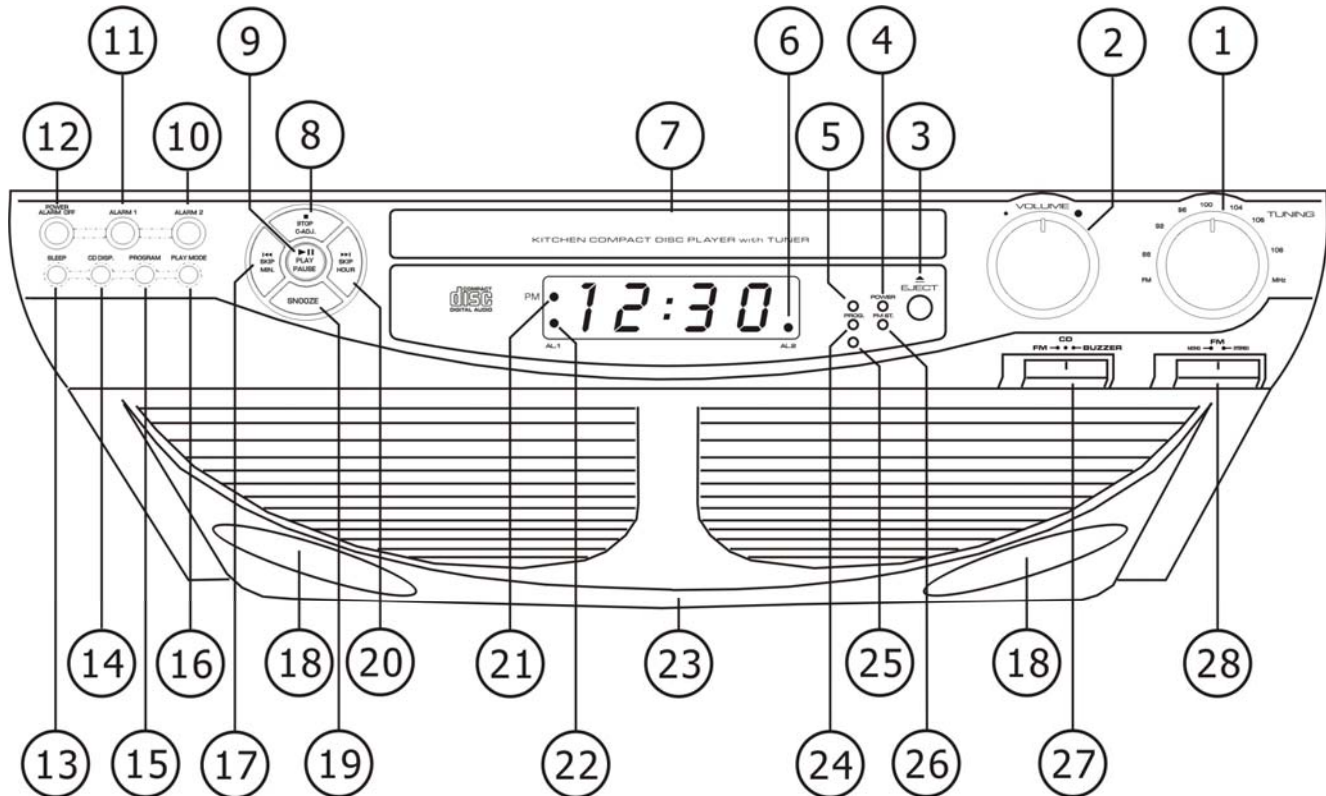
Der CD-Player kann bis zu 20 Titel einer CD in einer programmierbaren Reihenfolge oder mit der Zufall-Funktion abspielen.

Das Gerät verfügt über eine SLEEP-Funktion.

Das Radio empfängt auf den Frequenzen UKW 88–108 MHz.

Die Digitaluhr zeigt die Uhrzeit im 12h oder 24h-Format an.

Bedienelemente



Die Beschreibung des Geräts

| | | |
|----|--------------------|---|
| 1 | TUNING | Einstellregler UKW-Frequenz |
| 2 | VOLUME | Lautstärkereglern MAX: lauter, MIN: leiser |
| 3 | EJECT | CD-Fach öffnen |
| 4 | POWER | POWER-LED On/Off |
| 5 | REPEAT | REPEAT-LED Wiederholfunktion CD |
| 6 | AL2 | LED Alarm 2 aktiv |
| 7 | | CD-Fach |
| 8 | ■ STOP C-ADJ. | CD-Wiedergabe stoppen Uhrzeit einstellen |
| 9 | ▶ PLAY/PAUSE | CD: Wiedergabe starten, Pause |
| 10 | ALARM 2 | Schalter Weckzeit 2 |
| 11 | ALARM 1 | Schalter Weckzeit 1 |
| 12 | POWER ALARM OFF | Ein-/Ausschalten, STANDBY Alarm ausschalten |
| 13 | SLEEP | Einstellung Sleep-Funktion |
| 14 | CD DISP. | Schalter Display Titel |
| 15 | PROGRAM | Programmierte Wiedergabe CD |
| 16 | PLAY MODE | Wiederholfunktion/RANDOM |
| 17 | ◀◀ SKIP MIN. | CD-Titelwahl, Suchlauf rückwärts Uhrzeit einstellen, Minuten |

| | | |
|----|-------------------|--|
| 18 | | Lautsprecher |
| 19 | SNOOZE | SNOOZE-Funktion |
| 20 | ▶▶ I SKIP HOUR | CD-Titelwahl, Suchlauf vorwärts Uhrzeit einstellen, Stunden |
| 21 | PM | LED PM für 12h-Zeitdarstellung |
| 22 | AL1 | LED Alarm 1 aktiv |
| 23 | | Batteriefach, 9V-Blockbatterie |
| 24 | PROG. | LED programmierte Wiedergabe |
| 25 | | LED RANDOM Zufallswiedergabe |
| 26 | FM ST. | LED Stereoempfang UKW |
| 27 | FUNCTION | Betriebsartwahlschalter FM/CD/BUZZER |
| 28 | MONO/STEREO | Umschalten UKW-Wiedergabe Mono, Stereo |

Wie Sie das Gerät zum Betrieb vorbereiten

Sie können das Gerät an das normale Stromnetz (230 V ~ / 50 Hz) anschließen.

Die beim Betrieb entstehende Wärme muss durch ausreichende Luftzirkulation abgeführt werden. Deshalb darf das Gerät nicht abgedeckt oder in einem geschlossenen Schrank untergebracht werden. Sorgen Sie für einen Freiraum von mindestens 10 cm um das Gerät.

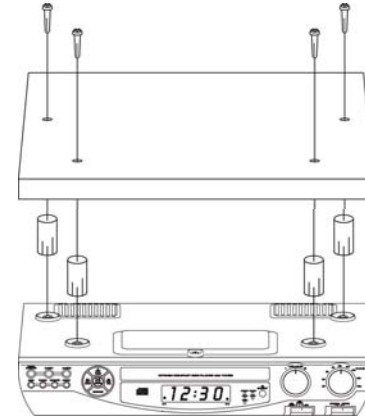
Wie Sie das Netzkabel anschließen

Stecken Sie den Netzstecker in die Netzsteckdose.

Hinweis:

Ziehen Sie bei Nichtverwendung den Stecker aus der Steckdose. Ziehen Sie am Stecker und nicht am Kabel. Ziehen Sie vor Ausbruch eines Gewitters den Netzstecker. Wenn das Gerät längere Zeit nicht benutzt wird, z.B. vor Antritt einer längeren Reise, ziehen Sie den Netzstecker.

Wie Sie das Gerät montieren



- ➔ Wählen Sie zur Montage eine Stelle, die sich in der Nähe einer Netzsteckdose befindet.
- ➔ Drehen Sie die Montageadapter in die dafür vorgesehenen Befestigungs-Steckplätze am Gerät.
- ➔ Markieren Sie die Montagebohrungen mit der Bohrschablone und verwenden Sie einen 6 mm Bohrer.
- ➔ Drehen Sie die Befestigungsschrauben durch die Platte in die Montageadapter.
- ➔ Überprüfen Sie abschließend den festen Sitz.

Wie Sie den Antennenempfang verbessern

Die Anzahl und Qualität der zu empfangenden Sender hängt von den Empfangsverhältnissen am Aufstellort ab. Mit der UKW-Wurfantenne kann ein brauchbarer Empfang erzielt werden. Diese Antenne muss in voller Länge auf den günstigsten Empfang ausgerichtet werden.

Wie Sie die Pufferbatterien einlegen

Für die Überbrückung eines Stromausfalles können Sie eine 9V-Blockbatterie in das Batteriefach 23 einlegen (nicht im Lieferumfang enthalten). Damit kann das Gerät netzunabhängig die eingestellte Uhrzeit sowie die Weckzeiten speichern.

Hinweis:

Die Uhrzeit wird bei Stromausfall nicht im Display angezeigt.

Radio- bzw. Weckfunktion und Display sind nur mit Netzversorgung möglich.

Nach einem Stromausfall wird möglicherweise nicht die korrekte Uhrzeit angezeigt.

Die Uhrzeit wird bei Stromausfall nur für einen begrenzten Zeitraum korrekt gespeichert. Wir empfehlen Ihnen, das Gerät schnellstmöglich wieder an die Netzspannung anzuschließen und dann die eingestellte Uhrzeit zu kontrollieren.

Testen der Pufferbatterie:

Ziehen Sie den Netzstecker und stecken Sie ihn nach einigen Minuten erneut ein. Ist die angezeigte Uhrzeit falsch, ersetzen Sie die Batterie durch eine neue.

Hinweis:

Entfernen Sie Batterien/Akkus falls Sie das Gerät für einen längeren Zeitraum nicht benutzen. So vermeiden Sie ein Auslaufen und eine Beschädigung des Gerätes.

- ➔ Drehen Sie das Gerät so, dass Sie das Batteriefach 23 an der Unterseite öffnen können.
- ➔ Sie benötigen eine 9V-Blockbatterie zum Speichern der Uhrzeit.
- ➔ Schließen Sie den Batteriefachdeckel wieder sorgfältig, so dass die Haltetaschen des Deckels im Gehäuse einrasten.

Hinweis:

Verwenden Sie auslaufgeschützte Batterien!

Entfernen Sie leere bzw. schwache Batterien aus dem Gerät. Wechseln Sie die Pufferbatterie nach einem Stromausfall.

Vorsicht!

Die Batterien gehören nicht in Kinderhände. Das Verschlucken von Batterien kann zu ernsthaften Gesundheitsschäden führen.

Wichtiger Hinweis zur Entsorgung

Batterien können Giftstoffe enthalten, die die Umwelt schädigen.

- ➔ Entsorgen Sie die Batterien deshalb unbedingt entsprechend den für Sie geltenden gesetzlichen Bestimmungen. Werfen Sie die Batterien niemals in den normalen Hausmüll.

Wie Sie allgemeine Geräte-Funktionen bedienen

Wie Sie das Gerät ein- und ausschalten

Mit dem Schalter POWER 12 können Sie das Gerät ein- bzw. ausschalten. Die LED POWER 4 leuchtet bei eingeschaltetem Gerät. In der Stellung OFF ist das Gerät ausgeschaltet aber mit dem Stromnetz verbunden.

Wie Sie die Quelle einstellen

Mit dem Schalter FUNCTION 27 können Sie zu Radio (UKW) bzw. CD und BUZZER schalten. In Stellung FM beginnt sofort die Radiowiedergabe.

Wie Sie die Lautstärke einstellen

Drehen Sie den Lautstärkeregler VOLUME 2, um die gewünschte Lautstärke einzustellen.

- nach rechts drehen – lauter,
- nach links drehen – leiser.

Wie Sie die Uhrzeit einstellen

- Drücken Sie die Taste ■ STOP C-ADJ. 8 und halten Sie diese für ca. 3 Sekunden gedrückt, um zwischen der Anzeige 12H oder 24H zu wechseln.

Hinweis:

Die LED 21 leuchtet in der Einstellung 12H, um Uhrzeiten zwischen 12.00 Uhr und 24.00 Uhr anzuzeigen.

- Drücken Sie die Taste ■ STOP C-ADJ. 8 erneut, um den Einstellmodus zu aktivieren.
- Stellen Sie die Minuten durch Drücken der Taste I◀◀ 17 ein.
- Stellen Sie die Stunden durch Drücken der Taste ▶▶I 20 ein.
- Speichern Sie die Einstellung durch Drücken der Taste ■ STOP C-ADJ. 8.

Wie Sie den CD-Player bedienen

Allgemeine Hinweise zu CDs

Das Gerät ist für Musik-CDs geeignet, die mit Audio-Daten (CD-DA für CD-R und CD-RW) bespielt sind. Multisession-CDs können nicht gelesen werden.

Beim Brennen von CD-R und CD-RW mit Audio-Daten können verschiedene Probleme auftreten, die eine störungsfreie Wiedergabe bisweilen beeinträchtigen. Ursache hierfür sind fehlerhafte Software- und Hardware-Einstellungen oder der verwendete Rohling. Falls solche Fehler auftreten, sollten Sie den Kundendienst Ihres CD-Brenner/Brennersoftware-Herstellers kontaktieren oder entsprechende Informationen – z.B. im Internet – suchen.

Hinweis:

Wenn Sie Audio-CDs anfertigen, beachten Sie die gesetzlichen Grundlagen und verstoßen Sie nicht gegen die Urheberrechte Dritter.

Halten Sie das CD-Fach immer geschlossen, damit sich kein Staub auf der Laseroptik ansammelt.

Das Gerät kann CDs und normale Audio CDs (CD-DA) abspielen.

Bei fehlerhaften Titeln wird die Wiedergabe beim nächsten Titel fortgesetzt.

Es ist von Vorteil beim Brennen der CD mit niedriger Geschwindigkeit zu brennen und die CD als Single-Session und finalisiert anzulegen.

Welche Discs Sie verwenden können

Der CD-Player ist mit CD- und CD-R/RW-Medien kompatibel. Sie können alle hier erwähnten Discs mit diesem Gerät ohne Adapter abspielen.

Spielen Sie keine anderen Medien wie DVDs etc. ab.



Disc-Größe 12 cm/8 cm CDs
Spielzeit 74 min. bzw. 24 min. max.

- ➔ Wenn Sie das Gerät transportieren, entfernen Sie die Disc aus dem Laufwerk. Damit vermeiden Sie Beschädigungen am CD-Player und der Disc.

Wie Sie Discs handhaben

Halten Sie die Disc immer an ihren Rändern fest.

Vermeiden Sie Fingerabdrücke, Schmutz und Kratzer. Diese können Störungen und Sprünge bei der Wiedergabe verursachen.

Schreiben Sie nicht auf die Discs.

Benutzen Sie weder Reinigungsspray noch Lösungsmittel. Lassen Sie die Disc nicht fallen und biegen Sie diese nicht. Spielen Sie keine Discs, die beschädigt sind. Versuchen Sie nie beschädigte Discs zu reparieren.

Lagern Sie Discs nie im direkten Sonnenlicht, hoher Luftfeuchte oder Temperatur.

Schließen Sie das CD-Fach 7 nur, wenn die Disc richtig in das CD-Fach eingelegt ist. Die CD muss fest auf der Arretierung des Halters sitzen.

Bewahren Sie Discs immer einzeln in ihrer Hülle auf. Bewegen Sie das Gerät nicht bei der CD-Wiedergabe.

Wie Sie Discs reinigen können

- ➔ Wischen Sie die Disc mit einem weichen, mit Wasser befeuchteten Tuch ab.
- ➔ Wischen Sie vom Mittelpunkt zum Rand der Disc.



Kreisende Bewegungen beim Reinigen verursachen Kratzer. Diese können zu Fehlern bei der Wiedergabe führen.

Wie Sie Discs einlegen

- Gerät mit POWER 12 einschalten.
- Um die CD-Wiedergabe einzuschalten, den Betriebsartwahlschalter FUNCTION 27 auf CD stellen.
- Um CDs einzulegen, Taste EJECT 3 drücken. Das CD-Fach öffnet sich nach vorne. Dabei darf es nicht behindert werden.

Hinweis:

Bei geöffnetem CD-Fach ist darauf zu achten, dass keine Fremdgegenstände in das Gerät gelangen können.

- CD-Fach nur bei Stillstand der CD öffnen.
- CD mit der bedruckten Seite nach oben vorsichtig einlegen. Vergewissern Sie sich, dass die CD nicht schief sitzt.

- CD-Fach mit Taste EJECT 3 schließen. Die CD wird eingelesen, im Display erscheint „-“, während des Einlesens.

Hinweis:

Ist keine CD eingelegt erscheint nach kurzer Zeit „NO“ im Display.

- Starten Sie die Wiedergabe mit der Taste ► || PLAY/PAUSE 9. Im Display erscheint die Titelnummer des wiedergegebenen Titels.

Wie Sie Discs entnehmen

- Zum Entnehmen der CD zuerst die Wiedergabe mit der STOP-Taste ■ 8 beenden, das CD-Fach mit EJECT 3 öffnen und die CD an den Rändern entnehmen.

Wie Sie eine Disc wiedergeben

Wird die CD falsch eingelegt oder ist die CD fehlerhaft erscheint „NO“ im Display. Der CD-Player stoppt.

- ➔ Wenn Sie die Wiedergabe starten wollen, drücken Sie einmal die Taste ►|| 9.

Das Gerät startet mit der Wiedergabe des ersten Titels. Die Titelnummer des aktuellen Titels erscheint kurz im Display.

- ➔ Wenn Sie eine Abspielpause wünschen, drücken Sie die Taste ►|| 9 erneut.

Das Gerät unterbricht die Wiedergabe. Im Display blinkt die Titelnummer kurz.

- ➔ Um die Wiedergabe fortzusetzen, drücken Sie erneut die Taste ►|| 9.
- ➔ Wenn Sie die Wiedergabe beenden wollen, drücken Sie die Taste ■ 8.

Hinweis:

Drücken Sie stets die Taste ■ 8 vor der Entnahme der CD.

Titel einstellen

- ➔ Wenn Sie zum nächsten Titel springen wollen, drücken Sie einmal die Taste ►►| 20.
- ➔ Wenn Sie zum Beginn des Titels springen wollen, drücken Sie einmal die Taste |◀◀ 17.
- ➔ Wenn Sie zum vorigen Titel springen wollen, drücken Sie zweimal die Taste |◀◀ 17.

Das Display zeigt die jeweils eingestellte Titel-Nummer.

- ➔ Drücken Sie so oft, bis die gewünschte Titel-Nummer angezeigt wird.

Schneller Suchlauf vorwärts oder rückwärts

Sie können im laufenden Titel einen schnellen Suchlauf vorwärts oder rückwärts durchführen, um eine bestimmte Stelle zu suchen. Dabei erfolgt die Musik-Wiedergabe über die Lautsprecher.

- Drücken Sie zum schnellen Vorlauf die Taste **▶▶| 20** und halten Sie die Taste gedrückt, bis Sie die gewünschte Stelle gefunden haben.
- Drücken Sie zum schnellen Rücklauf die Taste **|◀◀ 17** und halten Sie die Taste gedrückt, bis Sie die gewünschte Stelle gefunden haben.
- Lassen Sie die Taste los. Die Wiedergabe wird an dieser Stelle fortgesetzt.

Wie Sie die Wiederholen-Funktion nutzen

Titel, CD wiederholen

- Wählen Sie den Titel am Gerät aus.

Am Display wird die gewählte Titel-Nummer angezeigt.

- Drücken Sie die Taste **▶ || 9**.
- Drücken Sie die Taste **PLAY MODE 16**.

Der aktuelle Titel wird wiederholt. Die LED 5 blinkt.

- Drücken Sie zweimal die Taste **PLAY MODE 16**. Die gesamte CD wird wiederholt. Die LED 5 leuchtet.

Hinweis:

Die Wiederholen-Funktion kann auch bei aktivierter Programmier-Funktion eingestellt werden.

Zufallswiedergabe

- Drücken Sie dreimal die Taste **PLAY MODE 16**. Die Titel der CD werden in zufälliger Reihenfolge wiedergegeben. Die LED 25 leuchtet.

Wiederholen-Funktion beenden

- Drücken Sie die Taste **PLAY MODE 16**, bis die LEDs erloschen sind. Die Disc wird ohne Wiederholung bis zum Ende abgespielt, wenn Sie die Wiedergabe nicht stoppen.

Wie Sie die Programmier-Funktion nutzen

Mit der Programm-Funktion können Sie bis zu 20 Titel einer Musik-CD in einer von Ihnen festgelegten Reihenfolge abspielen.

Hinweis:

Die Programmierung können Sie nur vornehmen, wenn eine Disc im geschlossenen CD-Fach liegt.

- Legen Sie eine Disc in das CD-Fach und schließen Sie es.
- Drücken Sie die Taste PROGRAM 15.

Auf dem Display erscheint die Nummer des Programmplatzes P01 und die LED 24 blinkt.

- Wählen Sie mit den Tasten I◀◀, ▶▶I 17, 20 den ersten zu programmierenden Titel aus.
- Speichern Sie die gewünschte Titelnummer mit der Taste PROGRAM 15. Der Titel ist jetzt auf Programmplatz 01 programmiert.
- Auf dem Display sehen Sie die Nummer des nächsten Programmplatzes. Programmieren Sie auf diese Weise die gewünschte Reihenfolge der Titel.

- Drücken Sie die Taste ▶ II 9, um die Wiedergabe der Auswahl zu beginnen. Die LED 23 leuchtet.
- Wenn Sie die Wiedergabe der programmierten Auswahl unterbrechen möchten, drücken Sie einmal die Taste ▶ II 9.
- Um die Wiedergabe erneut zu starten, drücken Sie einmal die Taste ▶ II 9.
- Mit I◀◀, ▶▶I 17, 20 können Sie gewünschte Titel der Programmierung direkt einstellen.
- Um die programmierte Wiedergabe zu beenden, drücken Sie die Taste ■ 8.

Hinweis:

Wenn Sie das CD-Fach öffnen oder den Schalter FUNCTION 27 betätigen, wird der Programmspeicher gelöscht.

Mit der Taste PROGRAM 15 können Sie die Programmierung überprüfen. Dazu die Taste wiederholt drücken.

Wie Sie das Radio bedienen

Hinweis:

Das Gerät empfängt auf der Frequenz UKW (FM) 88 – 108 MHz.

- ➔ Um das Radio einzuschalten, den Betriebsartwahlschalter FUNCTION 27 auf FM stellen.
- ➔ Gerät mit POWER 12 einschalten, die POWER-LED 4 leuchtet.
- ➔ Ziehen Sie die Wurfantenne auf volle Länge aus, um den Empfang zu verbessern. Ggf. können Sie die Position der Wurfantenne verändern, um den Empfang zu optimieren.
- ➔ Die LED FM ST. 26 leuchtet, wenn ein Sender mit ausreichend starkem Signal in Stereo empfangen wird.
- ➔ Nimmt das Rauschen zu, schalten Sie den Schalter MONO STEREO 28 zur Position FM MONO.

Wie Sie einen Sender einstellen

Manuelle Senderwahl

Drehen Sie den Einstellregler TUNING 1 auf die gewünschte Frequenz.

Die Skala bietet eine ungefähre Orientierung im Frequenzbereich.

Wie Sie das Gerät ausschalten

- ➔ Um das Radio auszuschalten, den Schalter POWER 12 drücken. Die POWER-LED erlischt.

Wie Sie die Weckfunktion benutzen

Hinweis:

Die Weckfunktion können Sie erst bedienen, wenn Sie die korrekte Uhrzeit eingestellt haben. Die Uhrzeit wird in der 12h oder 24h-Anzeige dargestellt (16:24). In der 12h-Anzeige leuchtet zur Unterscheidung zusätzlich die LED 21, um Uhrzeiten zwischen 12.00 Uhr und 24.00 Uhr anzuzeigen.

Wie Sie Uhrzeit einstellen

Hinweis:

Die Uhrzeit wird in STANDBY (Gerät ausgeschaltet, mit Stromnetz verbunden) eingestellt.

- ➔ Drücken Sie die Taste ■ STOP C-ADJ. 8 und halten Sie diese für ca. 3 Sekunden gedrückt, um zwischen der Anzeige 12H oder 24H zu wechseln
- ➔ Drücken Sie die Taste ■ STOP C-ADJ. 8 erneut, um den Einstellmodus zu aktivieren.
- ➔ Stellen Sie die Stunden durch Drücken der Taste ►►I 20 ein.
- ➔ Stellen Sie die Minuten durch Drücken der Taste I◄◄ 17 ein.
- ➔ Speichern Sie die Einstellung durch Drücken der Taste ■ STOP C-ADJ. 8.

Hinweis:

Bei Netzausfall übernimmt die Pufferbatterie das Speichern der Uhrzeit. Überprüfen Sie nach einem Netzausfall die eingestellte Uhrzeit.

Wecker einstellen

Das Gerät verfügt über zwei Weckzeiten Alarm 1, Alarm 2, die das Gerät zur jeweils eingestellten Weckzeit einschalten. Wird während der Einstellung länger als 5 Sekunden keine Taste gedrückt, verlässt das Gerät den Modus automatisch. Sie müssen dann von vorne beginnen.

Sie können wählen, ob Sie mit dem Radio, dem CD-Spieler oder einem Buzzer (Signalton) geweckt werden. Der Wecker bleibt nach dem Wecken für 1 Stunde eingeschaltet und schaltet sich danach automatisch ab. Dies wiederholt sich, bis Sie den Alarm abschalten.

Wecken mit Radio

- ➔ Wählen Sie mit dem Betriebsartwahlschalter FUNCTION 27 die Quelle FM (Radio) und stellen Sie den gewünschten Sender sowie die Lautstärke ein.
- ➔ Drücken Sie die ALARM1-Taste 11 (bzw. ALARM2-Taste 10), die Weckzeit blinkt. Die jeweilige ALARM-LED (AL 1 bzw. AL 2) leuchtet.

- Mit **I◀◀ 17** bzw. **▶▶I 20** die Weckzeit einstellen, ggf. wiederholt drücken.
- ALARM1-Taste 11 (bzw. ALARM2-Taste 10) erneut drücken, die Weckzeit ist gespeichert. Die ALARM-LED leuchtet.
- Schalten Sie das Gerät mit POWER 12 aus.
- Der Timer schaltet das Gerät zur eingestellten Uhrzeit mit dem Radio ein.

Im Display leuchtet zur Signalisierung eines aktiven Timers die LED „AL1“ bzw. „AL2“.

Wecken mit CD

Sie können den Titel, mit dem Sie geweckt werden einstellen. Sie können zum Wecken auch eine Programmierung vornehmen.

- Stellen Sie den Betriebsartwahlschalter FUNCTION 27 auf CD und wählen Sie mit **▶▶I 17** bzw. **I◀◀ 20** den gewünschten Titel oder nehmen Sie die Programmierung vor und drücken Sie abschließend die Taste **▶ II 9**, um die Wiedergabe zu starten.

- Drücken Sie die ALARM1-Taste 11 (bzw. ALARM2-Taste 10), die Weckzeit blinkt. Die jeweilige ALARM-LED (AL 1 bzw. AL 2) leuchtet.
- Mit **I◀◀ 17** bzw. **▶▶I 20** die Weckzeit einstellen, ggf. wiederholt drücken.
- ALARM1-Taste 11 (bzw. ALARM2-Taste 10) erneut drücken, die Weckzeit ist gespeichert. Die ALARM-LED leuchtet.
- Schalten Sie das Gerät mit POWER 12 aus.
- Der Timer schaltet das Gerät zur eingestellten Uhrzeit mit der CD-Wiedergabe ein.

Im Display leuchtet zur Signalisierung eines aktiven Timers die LED „AL1“ bzw. „AL2“.

Hinweis:

Falls Sie keine CD eingelegt haben, kann das Wecken mit CD nicht erfolgen!

Wecken mit BUZZER

- ➔ Stellen Sie den Betriebsartwahlschalter FUNCTION 27 auf BUZZER.
- ➔ Drücken Sie die ALARM1-Taste 11 (bzw. ALARM2-Taste 10), die Weckzeit blinkt. Die jeweilige ALARM-LED (AL 1 bzw. AL 2) leuchtet.
- ➔ Mit **◀◀** 17 bzw. **▶▶** 20 die Weckzeit einstellen, ggf. wiederholt drücken.
- ➔ ALARM1-Taste 11 (bzw. ALARM2-Taste 10) erneut drücken, die Weckzeit ist gespeichert. Die ALARM-LED leuchtet.
- ➔ Schalten Sie das Gerät mit POWER 12 aus.
- ➔ Der Timer schaltet das Gerät zur eingestellten Uhrzeit mit dem Signalton BUZZER ein.

Im Display leuchtet zur Signalisierung eines aktiven Timers die LED „AL1“ bzw. „AL2“.

SNOOZE-Funktion

- ➔ Um den Alarm kurzzeitig zu unterbrechen die SNOOZE-Taste 19 drücken. Nach ca. 5 Minuten schaltet sich der Alarm wieder ein.

Wecker nach Alarm ganz ausschalten

- ➔ Drücken Sie die Taste POWER ALARM OFF 12, um den Wecker auszuschalten.

Wie Sie die SLEEP-Funktion benutzen

Sie können in Schritten von 15, 30, 60, 90 Minuten den Zeitraum einstellen, nach dem sich das Gerät in jeder Betriebsart in Standby schaltet.

Spielen Sie eine CD ab oder schalten Sie den Radiobetrieb ein.

- ➔ Drücken Sie die Taste SLEEP 13 wiederholt, im Display wird die Restspielzeit dargestellt.
 - ➔ Nach fünf Sekunden ist die Einstellung gespeichert.
- Vorzeitiges Beenden:** Taste POWER 12 drücken.

Wie Sie das Gerät reinigen

Stromschlag!

Um die Gefahr eines elektrischen Schlags zu vermeiden, dürfen Sie das Gerät nicht mit einem nassen Tuch oder unter fließendem Wasser reinigen. Vor dem Reinigen Netzstecker ziehen.

ACHTUNG!

Sie dürfen keine Scheuerschwämme, Scheuerpulver und Lösungsmittel wie Alkohol oder Benzin verwenden.

- ➔ Reinigen Sie das Gehäuse mit einem weichen, mit Wasser angefeuchteten Tuch.

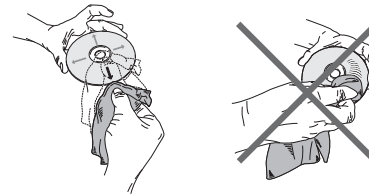
Hinweise zur CD

Die CD stets in der Hülle aufbewahren und nur an den Kanten anfassen. Die in Regenbogenfarben schimmernde Oberfläche darf nicht berührt werden und sollte stets sauber sein. Kein Papier oder Klebeband auf die Etikettenseite der Disk kleben. Die CD sollte von praller Sonneneinstrahlung und Wärmequellen wie Heizungen ferngehalten werden.

Ebenfalls darf eine CD nicht in einem direkt in der Sonne geparkten Wagen liegen, da die Innentemperatur im Wagen extrem hoch ansteigen kann. Fingerabdrücke und Staub auf der bespielten Seite mit einem sauberen, trockenen Reinigungstuch reinigen.

Es dürfen zum Reinigen von CDs keine Plattenpflegemittel wie Plattenspray, Reinigungsflüssigkeiten, Antistatikspray oder Lösungsmittel wie Benzin, Verdünnung oder sonstige im Handel erhältliche Chemikalien verwendet werden. Hartnäckige Flecken können eventuell mit einem feuchten Fensterleder beseitigt werden.

- ➔ Wischen Sie vom Mittelpunkt zum Rand der Disc.



Kreisende Bewegungen beim Reinigen verursachen Kratzer. Diese können zu Fehlern bei der Wiedergabe führen.

Wie Sie Fehler beseitigen

Wenn das Gerät nicht wie vorgesehen funktioniert, überprüfen Sie es anhand der folgenden Tabellen.

Wenn Sie die Störung auch nach den beschriebenen Überprüfungen nicht beheben können, nehmen Sie bitte Kontakt mit dem Hersteller auf.

Probleme mit dem Gerät

| Symptom | Mögliche Ursache/Abhilfe |
|-------------------------------------|--|
| Gerät lässt sich nicht einschalten. | Das Gerät wird nicht mit Strom versorgt. Schließen Sie das Netzkabel richtig an die Netzsteckdose an. |
| Es ist kein Ton zu hören. | Erhöhen Sie die Lautstärke. PAUSE-Taste erneut drücken. |

| Symptom | Mögliche Ursache/Abhilfe |
|---|---|
| Es ist ein Störrauschen zu hören. | In der Nähe des Geräts sendet ein Mobiltelefon oder ein anderes Gerät störende Radiowellen aus. Entfernen Sie das Mobiltelefon oder das Gerät aus der Umgebung des Geräts. |
| Es treten andere Bedienungsstörungen, laute Geräusche oder eine gestörte Display-Anzeige auf. | Elektronische Bauteile des Geräts sind gestört. Ziehen Sie den Netzstecker. Lassen Sie das Gerät ca. 10 Sekunden von der Stromquelle getrennt. Schließen Sie das Gerät erneut an oder setzen Sie die Batterien ein. |
| Das Display schaltet sich nicht ein. | Gerät einschalten. Netzstecker ziehen, wieder einstecken, Gerät einschalten. |

Probleme mit dem CD-Player

| Symptom | Mögliche Ursache/Abhilfe |
|---|---|
| Die CD wird nicht wiedergegeben oder springt bei der Wiedergabe weiter. | Das Gerät befindet sich nicht im CD-Modus. Falsche CD eingelegt. |
| | Das CD-Fach ist nicht geschlossen. Schließen Sie das CD-Fach. |
| | Die CD ist falsch eingelegt. Legen Sie die CD mit der beschrifteten Seite nach oben ein. Die CD muss gut zentriert im CD-Fach liegen. |
| | Die CD ist verschmutzt oder defekt. Reinigen Sie die CD, verwenden Sie eine andere CD. |
| | Im CD-Fach hat sich Feuchtigkeit niedergeschlagen. Entnehmen Sie die CD und lassen Sie das CD-Fach ca. 1 Stunde zum trocknen offen stehen. |
| | Die Spielzeit der CD beträgt mehr als 74 Minuten. |

| Symptom | Mögliche Ursache/Abhilfe |
|--------------------|--|
| Der Ton setzt aus. | Die Lautstärke ist zu hoch eingestellt. Drehen Sie die Lautstärke herunter. |
| | Die CD ist beschädigt oder verschmutzt. Reinigen Sie die CD oder ersetzen Sie sie. |
| | Das Gerät ist Vibrationen ausgesetzt. Stellen Sie das Gerät an einem vibrationsarmen Ort auf. |

Probleme mit dem Radio

| Symptom | Mögliche Ursache/Abhilfe |
|---|---|
| Es wird kein Radiosender empfangen. | Das Gerät befindet sich nicht im Radio-Modus. Schieben Sie den Schalter „FUNCTION“ auf RADIO |
| Der Ton ist schwach oder von schlechter Qualität. | Andere Geräte, z. B. Fernseher stören den Empfang. Stellen Sie den Radio/CD-Player weiter entfernt von diesen Geräten auf. Die Antenne ist nicht ausgezogen oder ausgerichtet. Ziehen Sie die Antenne aus. Drehen Sie die Antenne oder das Gerät, um den Empfang zu verbessern. |



Technische Daten

| | |
|--|--|
| Abmessungen Gerät (Breite x Höhe x Tiefe) | 360 mm x 90 mm x 237 mm |
| Gewicht: | ca. 1,85 kg |
| Spannung: | 230 V Wechselstrom, 50 Hz |
| Puffer-Batterie | DC 9 V Blockbatterie |
| Umgebungsbedingungen: | +5 °C bis +35 °C 5 % bis 90 % relative Luftfeuchte (nicht kondensierend) |
| Radio: Empfangsfrequenzen: | UKW 88–108 MHz |
| Antenne: | UKW-Wurfantenne |
| CD Laser: Wandler: | 655 nm Wellenlänge, Klasse1 1 bit D/A, 8fach-Oversampling |
| Ausgangsleistung: | 1,5 W RMS |
| Frequenzbereich: | 30 – 20 kHz |

Technische Änderungen und Irrtümer vorbehalten.

Die Abmessungen sind ungefähre Werte.

Richtlinien und Normen

Dieses Produkt entspricht der Niederspannungsrichtlinie (73/23/EEC), der EMV-Richtlinie (89/336/EEC) und der CE-Kennzeichenrichtlinie (93/68/EEC).

Wie Sie den Hersteller erreichen

DGC GmbH
Spöttingerstraße 2b
D-86899 Landsberg

Entsorgungshinweise

Entsorgung der Verpackung

Ihr neues Gerät wurde auf dem Weg zu Ihnen durch die Verpackung geschützt. Alle eingesetzten Materialien sind umweltverträglich und wieder verwertbar. Bitte helfen Sie mit und entsorgen Sie die Verpackung umweltgerecht. Über aktuelle Entsorgungswege informieren Sie sich bei Ihrem Händler oder über Ihre kommunale Entsorgungseinrichtung. Vor der Entsorgung des Gerätes sollten die Batterien entfernt werden.



Erstickungsgefahr!

Verpackung und deren Teile nicht Kindern überlassen.

Erstickungsgefahr durch Folien und anderen Verpackungsmaterialien.

Wie Sie das Gerät entsorgen

Altgeräte sind kein wertloser Abfall. Durch umweltgerechte Entsorgung können wertvolle Rohstoffe wieder gewonnen werden. Erkundigen Sie sich in Ihrer Stadt- oder Gemeindeverwaltung nach Möglichkeiten einer umwelt- und sachgerechten Entsorgung des Gerätes.



Dieses Gerät ist entsprechend der Richtlinie 2002/96/EG über Elektro- und Elektronik-Altgeräte (WEEE) gekennzeichnet.

Dieses Produkt darf am Ende seiner Lebensdauer nicht über den normalen Haushaltsabfall entsorgt werden, sondern muss an einem Sammelpunkt für das Recycling von elektrischen und elektronischen Geräten abgegeben werden. Das Symbol auf dem Produkt, der Gebrauchsanleitung oder der Verpackung weist darauf hin. Die Werkstoffe sind gemäß ihrer Kennzeichnung wiederverwertbar. Mit der Wiederverwendung, der stofflichen Verwertung oder anderen Formen der Verwertung von Altgeräten leisten Sie einen wichtigen Beitrag zum Schutze unserer Umwelt.

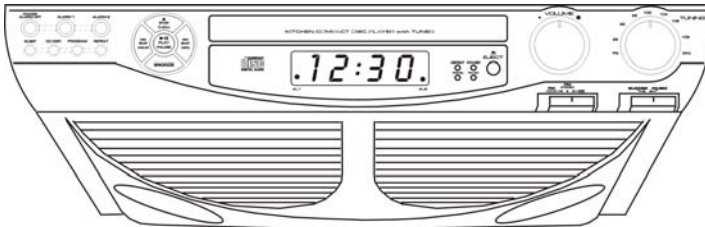


Lebensgefahr!

Bei ausgedienten Geräten Netzstecker ziehen. Netzkabel durchtrennen und mit dem Stecker entfernen.



Radio de cuisine avec lecteur CD et fonction alarme KR 103



Manuel d'utilisation

Avant-propos

Ce manuel d'utilisation vous aide en vue d'une utilisation conforme aux prescriptions et sûre

de votre radio de cuisine, appelée par la suite installation ou appareil.

Groupe ciblé par ce manuel d'utilisation

Le manuel d'utilisation s'adresse à toute personne, qui installe, utilise, nettoie ou élimine l'appareil.

Caractéristiques de présentation de ce manuel d'utilisation

Divers éléments du manuel d'utilisation sont munis de caractéristiques de présentation définies. Ainsi, vous pourrez rapidement vous rendre compte s'il s'agit

de texte normal,
d'énumérations ou

→ d'étapes de manipulation.

Table des matières

| | |
|--|-----------|
| Sécurité et installation de l'appareil..... | 4 |
| Sécurité..... | 4 |
| Maniement des piles..... | 5 |
| Installation de l'appareil..... | 6 |
| Description de l'appareil..... | 8 |
| Volume de livraison..... | 8 |
| Caractéristiques particulières de l'appareil..... | 8 |
| Éléments de commande..... | 9 |
| Comment préparer le fonctionnement de l'appareil..... | 11 |
| Comment raccorder le câble d'alimentation..... | 11 |
| Comment monter l'appareil..... | 11 |
| Comment améliorer la réception d'antenne..... | 12 |
| Comment insérer la pile..... | 12 |
| Comment utiliser les fonctions générales de l'appareil..... | 14 |
| Comment mettre en marche et arrêter l'appareil..... | 14 |
| Comment régler la source..... | 14 |
| Comment régler le volume..... | 14 |
| Comment régler l'heure..... | 14 |
| Comment faire fonctionner le lecteur CD..... | 15 |
| Généralités concernant les CD..... | 15 |
| Quels disques pouvez-vous utiliser..... | 16 |
| Comment manipuler les disques..... | 16 |
| Comment insérer les disques..... | 17 |
| Comment prélever les disques..... | 17 |

| | |
|--|-----------|
| Comment lire un disque..... | 18 |
| Choix des titres..... | 18 |
| Comment utiliser la fonction répétition..... | 19 |
| Comment utiliser la fonction de programmation..... | 20 |
| Comment faire fonctionner la radio..... | 21 |
| Comment régler une station..... | 21 |
| Comment arrêter l'appareil..... | 21 |
| Comment utiliser la fonction réveil..... | 22 |
| Comment régler l'heure..... | 22 |
| Régler le réveil..... | 22 |
| Réveil avec le CD..... | 23 |
| Réveil avec le BUZZER..... | 24 |
| Fonction SNOOZE (rappel d'alarme)..... | 24 |
| Eteindre le réveil complètement après l'alarme..... | 24 |
| Comment utiliser la fonction SLEEP (endormissement)..... | 24 |
| Comment nettoyer l'appareil..... | 25 |
| Remarques concernant les CD..... | 25 |
| Comment remédier aux erreurs..... | 26 |
| Problèmes avec l'appareil..... | 26 |
| Problèmes avec le lecteur CD..... | 27 |
| Problèmes avec la radio..... | 28 |
| Caractéristiques techniques..... | 29 |
| Directives et normes..... | 29 |
| Comment contacter le fabricant..... | 30 |
| Consignes d'élimination..... | 30 |
| Comment éliminer l'appareil..... | 30 |

Sécurité et installation de l'appareil

Veillez lire consciencieusement toutes les consignes de sécurité et conservez-les au cas où vous vous poseriez des questions ultérieurement. Respectez toujours tous les avertissements et consignes de ce manuel d'utilisation, ainsi que ceux figurant au dos de l'appareil.

Sécurité

Attention !

L'appareil doit uniquement être raccordé à une tension secteur de 230 V~, 50 Hz. N'essayez jamais d'utiliser l'appareil avec une autre tension.

La fiche secteur doit seulement être raccordée après la fin de l'installation conforme aux prescriptions.

Si la fiche secteur est défectueuse ou si l'appareil présente d'autres dommages, il est interdit de mettre l'appareil en marche.

Lors du débranchement du cordon d'alimentation de la prise de courant, tirer sur la fiche d'alimentation - et non sur le câble.

Évitez le contact de l'appareil avec l'eau ou l'humidité.

Ne mettez pas l'appareil en service à proximité de baignoires, de piscines ou autres jets d'eau.

Ne posez pas de récipient contenant des liquides, p. ex. vases à fleurs, sur l'appareil. Ils pourraient se renverser et le liquide qui s'écoule risquerait d'entraîner des dommages considérables ou même un choc électrique.

Si des corps étrangers ou un liquide devaient parvenir dans l'appareil, débranchez immédiatement la fiche secteur de la prise de courant. Faites vérifier l'appareil par un spécialiste qualifié avant de le remettre en service. Danger de choc électrique en cas d'ouverture du boîtier.

N'ouvrez pas le boîtier. Danger de choc électrique en cas d'ouverture du boîtier.

N'essayez jamais de réparer vous-même un appareil défectueux. Adressez-vous toujours à nos points de service après-vente.

N'ouvrez en aucun cas l'appareil – seul un spécialiste doit l'ouvrir.

Des corps étrangers, p. ex. aiguilles, pièces de monnaie, etc., ne doivent pas tomber à l'intérieur de l'appareil.

Veillez également à ne pas toucher les contacts situés au dos de l'appareil avec des objets métalliques ou avec les doigts. Ceci peut occasionner des court-circuits.

Ne posez pas de bougies allumées ou autres sources potentielles d'incendie sur l'appareil.

Ne laissez jamais des enfants utiliser cet appareil sans surveillance.

Faites effectuer les travaux de maintenance uniquement par des spécialistes qualifiés, faute de quoi, vous vous mettriez vous-même ou d'autres personnes en danger.

L'appareil reste branché au secteur, même lorsqu'il est éteint. Débranchez la fiche secteur de la prise de courant si vous n'utilisez pas l'appareil pendant une période prolongée. Tirez uniquement au niveau de la fiche secteur, pas sur le câble.

N'écoutez pas des CD ou la radio avec un volume trop élevé, car cela pourrait entraîner des troubles auditifs durables.

Le lecteur CD utilise un rayon laser invisible qui pourrait vous blesser les yeux en cas de manipulation non-conforme. Ne regardez jamais directement dans le compartiment à CD lorsqu'il est ouvert.

Cet appareil est un appareil à laser de classe 1 (CLASS 1 LASER). L'autocollant comportant cette indication (CLASS 1 LASER PRODUCT) se trouve à l'arrière de l'appareil.



Maniement des piles

Veillez à ce que les piles soient maintenues hors de portée des enfants. Les enfants peuvent mettre en bouche les piles et les avaler, ce qui peut conduire à de graves problèmes de santé. En pareil cas, consultez immédiatement un médecin !

Les piles normales ne doivent pas être rechargées, être chauffées ou lancées au feu (risque d'explosion !).

Remplacez à temps des piles devenues faibles.

Remplacez toujours toutes les piles en même temps et utilisez des piles du même type.

L'écoulement des piles peut endommager l'appareil. Si vous n'utilisez pas l'appareil pendant une période prolongée, sortez les piles du compartiment à piles.

Attention !

Les piles usagées ou endommagées peuvent provoquer des irritations cutanées. Veillez à porter des gants de protection. Nettoyez le compartiment à piles avec un chiffon sec.

Les piles normales ne doivent pas être rechargées, être chauffées ou lancées au feu (**risque d'explosion!**).

Remarque importante concernant l'élimination :

Les piles peuvent contenir des produits toxiques qui sont nuisibles pour la santé et l'environnement.

Par conséquent, éliminez les piles conformément aux prescriptions légales en vigueur. Ne jetez en aucun cas les piles dans les ordures ménagères.

Installation de l'appareil

Veillez à une bonne ventilation.

Ne pas recouvrir les orifices de ventilation. La circulation de l'air nécessaire risquerait d'être interrompue, ce qui pourrait conduire à un embrasement de l'appareil.

Les fentes d'aération à l'arrière et sur les côtés doivent toujours être dégagées. Elles ne doivent pas être recouvertes par des rideaux, des napperons ou des journaux.

N'installez pas l'appareil à proximité de sources de chaleur telles que radiateurs. Évitez l'ensoleillement direct et les emplacements exposés à une quantité exceptionnelle de poussières.

L'appareil ne doit pas être installé dans des locaux avec un taux d'humidité de l'air élevé, p. ex. sauna, étant donné que des dépôts d'eau de condensation risqueraient d'endommager l'appareil. L'appareil est prévu pour un fonctionnement dans un environnement sec et au sein d'un climat tempéré, et ne doit pas être exposé aux gouttes d'eau ni aux projections d'eau.

Vous ne devez utiliser l'appareil qu'en position horizontale.

Lorsque vous déplacez l'appareil d'un environnement froid vers un environnement chaud, de l'humidité peut se former à l'intérieur de l'appareil. Dans ce cas, attendez environ une heure avant de mettre l'appareil en marche.

Posez le câble d'alimentation de manière à éviter tous risques de trébuchement.

Raccordez l'appareil uniquement à une prise de courant avec mise à la terre ! La prise doit être située le plus près possible de l'appareil.

Pour le raccordement au secteur, enfoncer complètement la fiche secteur dans la prise.

Utiliser un raccordement secteur approprié et éviter d'utiliser des multiprises !

Ne pas toucher la fiche d'alimentation avec les mains mouillées, risque d'électrocution !

En cas de dérangements ou de formation de fumée et d'odeurs provenant de l'appareil, retirer immédiatement la fiche d'alimentation de la prise !

Débranchez la fiche secteur si un orage menace.

Débranchez la fiche secteur si l'appareil n'est pas utilisé sur une période prolongée, p. ex. avant d'entreprendre un voyage.

Ne placez pas l'appareil à proximité d'équipements générant des champs magnétiques de forte intensité (moteurs, haut-parleurs, transformateurs par exemple).

Description de l'appareil

Volume de livraison

Veuillez vérifier que tous les accessoires mentionnés ci-dessous sont présents :

Radio avec lecteur CD,

4 adaptateurs de montage, 4 vis M6x70,

gabarit de perçage,

le présent manuel d'utilisation.

Caractéristiques particulières de l'appareil

La radio de cuisine se compose d'un lecteur CD et d'une radio avec montre numérique et fonction réveil.

Cet appareil vous permet de :

lire des CD et des CD-R/RW. Les CD gravés doivent être finalisés. Consultez à ce sujet les instructions du manuel de votre graveur de CD.

Le lecteur CD peut répéter automatiquement différents morceaux ou le CD complet.

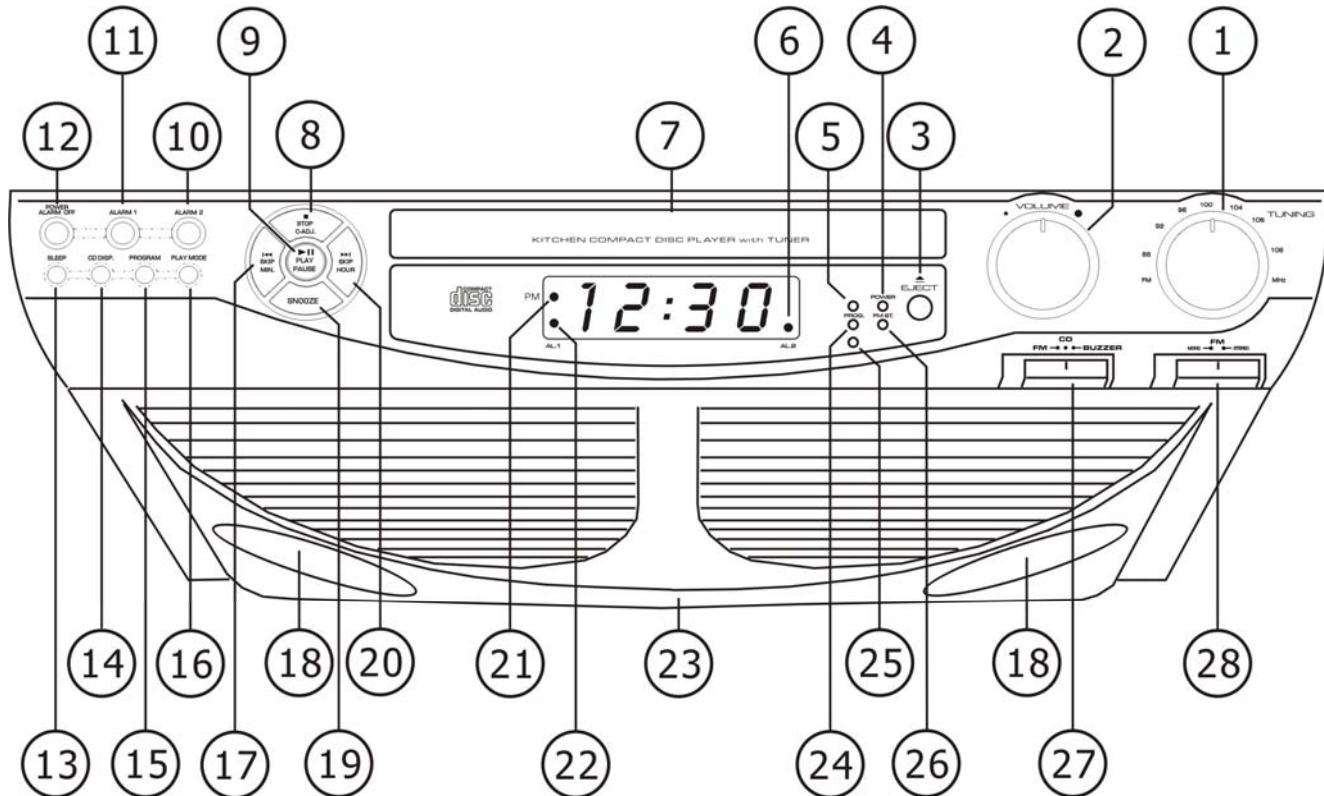
Le lecteur CD peut lire jusqu'à 20 titres d'un CD dans un ordre programmé ou par le biais de la fonction de lecture "aléatoire".

L'appareil dispose d'une fonction SLEEP (endormissement).

La radio reçoit la plage de fréquences FM 88–108 MHz.

La montre numérique indique l'heure au format 12 h ou 24 h.

Eléments de commande



Description de l'appareil

| | | | | | |
|----|--------------------|---|----|-------------------|---|
| 1 | TUNING | Bouton de réglage de la fréquence FM | 16 | PLAY MODE | Fonction de répétition / RANDOM (lecture aléatoire) |
| 2 | VOLUME | Bouton de réglage du volume MAX : plus fort, MIN : moins fort | 17 | ◀◀ SKIP MIN. | Choix du titre CD, recherche rapide en arrière Réglage de l'heure, minutes |
| 3 | EJECT | Ouverture du compartiment CD | 18 | | Haut-parleurs |
| 4 | POWER | LED de marche/arrêt (POWER) | 19 | SNOOZE | Fonction SNOOZE (rappel d'alarme) |
| 5 | REPEAT | LED REPEAT (fonction de répétition CD) | 20 | ▶▶ I SKIP HOUR | Choix du titre CD, recherche rapide en avant ; Réglage de l'heure, heures |
| 6 | AL2 | LED alarme 2 active | 21 | PM | LED PM pour affichage de l'heure au format 12 h |
| 7 | | Compartiment CD | 22 | AL1 | LED alarme 1 active |
| 8 | ■ STOP C-ADJ. | Arrêt de la lecture CD Réglage de l'heure | 23 | | Compartiment de pile, pile 9 V |
| 9 | ▶ PLAY/PAUSE | CD : démarrage de la lecture, pause | 24 | PROG. | LED lecture programmée |
| 10 | ALARM 2 | Interrupteur alarme 2 | 25 | | LED RANDOM (lecture aléatoire) |
| 11 | ALARM 1 | Interrupteur alarme 1 | 26 | FM ST. | LED réception stéréo FM |
| 12 | POWER ALARM OFF | Marche/arrêt, VEILLE Extinction de l'alarme | 27 | FUNCTION | Sélecteur de mode FM/CD/BUZZER |
| 13 | SLEEP | Réglage fonction SLEEP (endormissement) | 28 | MONO/STEREO | Commutation lecture FM mono, stéréo |
| 14 | CD DISP. | Interrupteur affichage titre | | | |
| 15 | PROGRAM | Lecture programmée du CD | | | |

Comment préparer le fonctionnement de l'appareil

Vous pouvez raccorder l'appareil au secteur normal (230 V ~ / 50 Hz).

La chaleur résultant lors du fonctionnement doit être évacuée par une circulation d'air suffisante. Pour cette raison, l'appareil ne doit pas être recouvert ou logé dans une armoire fermée. Veillez à disposer d'un espace libre d'au moins 10 cm autour de l'appareil.

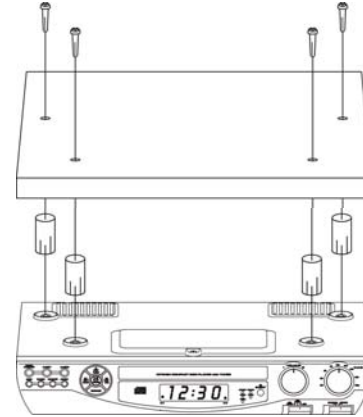
Comment raccorder le câble d'alimentation

Enfoncez la fiche secteur dans la prise de courant.

Remarque :

En cas de non-utilisation, débranchez la fiche de la prise de courant. Tirez sur la fiche et non pas sur le câble. Débranchez la fiche secteur si un orage menace. Débranchez la fiche secteur si l'appareil n'est pas utilisé sur une période prolongée, p. ex. avant d'entreprendre un voyage.

Comment monter l'appareil



- ➔ Choisissez pour le montage un endroit, qui se trouve à proximité d'une prise secteur.
- ➔ Tournez les adaptateurs de montage dans les logements de fixation prévus à cette fin sur l'appareil.
- ➔ Marquez les trous de montage à l'aide du gabarit de perçage et utilisez un foret de 6 mm.
- ➔ Tournez les vis de fixation à travers la plaque dans les adaptateurs de montage.
- ➔ Contrôlez finalement la bonne fixation.

Comment améliorer la réception d'antenne

Le nombre et la qualité des stations que vous pouvez recevoir dépendent des conditions de réception sur le lieu d'installation. L'antenne-câble FM permet une réception appropriée. Elle doit être orientée sur toute sa longueur en fonction de la meilleure réception possible.

Comment insérer la pile

Pour pallier aux interruptions de courant, vous pouvez insérer une pile de 9 V (non fournie) dans le compartiment de pile 23. De ce fait, l'appareil peut mémoriser l'heure réglée et les heures de réveil indépendamment du secteur.

Remarque :

En cas de panne de courant, l'heure n'est pas affichée sur l'afficheur.

La fonction radio ou la fonction réveil et l'affichage ne sont possibles que si l'appareil est alimenté par le secteur.

Après une panne de courant, l'heure correcte n'est probablement pas affichée.

En cas de panne de courant, l'heure reste seulement mémorisée correctement pendant une durée limitée. Nous vous recommandons de rebrancher le plus rapidement possible l'appareil sur la tension du secteur, puis de contrôler l'heure réglée.

Test de la pile :

Débranchez la fiche secteur et rebranchez-la après quelques minutes. Si l'heure affichée n'est pas correcte, remplacez la pile par une pile neuve.

Remarque :

Retirez les piles / accumulateurs si vous n'utilisez pas l'appareil pendant une période prolongée. Vous éviterez ainsi l'écoulement des piles et l'endommagement de l'appareil.

- ➔ Tournez l'appareil de telle manière à pouvoir ouvrir le compartiment de pile 23 situé sur le dessous.
- ➔ Vous avez besoin d'une pile de 9 V pour mémoriser l'heure.
- ➔ Fermez prudemment le couvercle du compartiment des piles de sorte que les languettes de fixation s'enclenchent dans le boîtier.

Remarque :

Utilisez des piles protégées contre l'écoulement !

Retirez des piles vides ou faibles de l'appareil.
Remplacez la pile après une panne de courant.

Attention !

Les piles ne doivent pas arriver aux mains des enfants.
L'ingestion de piles peut causer de graves troubles de la santé.

**Remarque importante concernant
l'élimination :**

Les piles peuvent contenir des substances toxiques,
nuisibles pour l'environnement.

- Par conséquent, éliminez les piles conformément
aux prescriptions légales en vigueur. Ne jetez en
aucun cas les piles dans les ordures ménagères.

Comment utiliser les fonctions générales de l'appareil

Comment mettre en marche et arrêter l'appareil

L'interrupteur POWER 12 permet de mettre l'appareil sous/hors tension. La LED POWER 4 s'allume lorsque l'appareil est sous tension. Dans la position OFF, l'appareil est éteint mais connecté au secteur.

Comment régler la source

L'interrupteur FUNCTION 27 permet de sélectionner les modes radio (FM) ou CD et BUZZER. La restitution de la radio démarre immédiatement en position FM.

Comment régler le volume

Tournez le régulateur VOLUME 2 pour obtenir le volume souhaité.

- Rotation vers la droite – plus fort,
- rotation vers la gauche – moins fort.

Comment régler l'heure

- Pressez la touche ■ STOP C-ADJ. 8 et maintenez-la pendant env. 3 secondes pour passer du format d'affichage 12 h au format 24 h et vice versa.

Remarque :

La LED 21 s'allume dans la position 12 h pour indiquer les heures comprises entre 12.00 heures et 24.00 heures.

- Pressez une nouvelle fois la touche ■ STOP C-ADJ. 8 pour activer le mode réglage.
- Réglez les minutes en pressant la touche I◀◀ 17.
- Réglez les heures en pressant la touche ▶▶I 20.
- Mémorisez le réglage en pressant la touche ■ STOP C-ADJ. 8.

Comment faire fonctionner le lecteur CD

Généralités concernant les CD

L'appareil est approprié pour des CD musicaux contenant des données audio (CD-DA pour CD-R et CD-RW). Les CD multisession ne sont pas lisibles avec l'appareil.

Lors de la gravure de données audio sur des CD-R et CD-RW, il peut se produire des problèmes risquant d'affecter la restitution correcte. Ces problèmes sont dus à des défauts de paramétrage du logiciel et du matériel ou bien aux CD vierges utilisés. Si ce type de problème se produit, contactez le service après-vente de votre graveur de CD et du logiciel de gravure, ou bien recherchez des informations à ce sujet, par exemple sur Internet.

Remarque :

Si vous confectionnez des CD audio, respectez les dispositions légales et ne violez pas de droits d'auteur.

Maintenez toujours fermé le compartiment à CD pour éviter l'accumulation de poussière sur l'optique laser.

L'appareil peut lire des CD et des CD audio normaux (CD-DA).

Lorsqu'une plage est mal lue, l'appareil continue la lecture à la plage suivante.

Si vous gravez des CD, faites-le de préférence à basse vitesse et créez le CD en mode monosession puis finalisez-le.

Quels disques pouvez-vous utiliser

Le lecteur CD est compatible avec les supports CD et CD-R/RW. Vous pouvez lire tous ces CD avec l'appareil sans adaptateur.

Ne lisez pas d'autres supports tels que des DVD, etc.



Taille des CD 12 cm/8 cm
Durée de lecture 74 min ou 24 min maximum

- ➔ Lorsque vous transportez l'appareil, retirez le disque du lecteur. Vous évitez des dommages sur le lecteur CD et le disque.

Comment manipuler les disques

Prenez toujours le disque par ses bords.

Évitez les traces de doigts, les salissures et les rayures qui peuvent provoquer des perturbations et des coupures à la lecture.

N'écrivez rien sur les disques.

N'utilisez ni aérosol de nettoyage ni solvant. Ne faites pas tomber les disques et ne les tordez pas. Ne mettez pas de disques endommagés dans l'appareil. .
N'essayez jamais de réparer des disques endommagés.

Ne laissez jamais vos disques exposés directement à la lumière solaire, ni dans un environnement trop chaud ou trop humide.

Ne refermez pas le compartiment à CD avant d'être sûr que le CD y est bien inséré. Le CD doit reposer correctement sur le support.

Conservez toujours les disques séparément dans leur pochette.

Lorsque le lecteur est en marche, ne le faites pas bouger de manière brusque.

Comment nettoyer les disques

- ➔ Essayez les disques avec un chiffon doux et humidifié avec de l'eau.
- ➔ Essayez les disques en allant du centre vers les bords.



N'essayez pas en faisant des mouvements circulaires, car vous provoqueriez des rayures qui généreraient ensuite des erreurs à la lecture.

Comment insérer les disques

- Allumez l'appareil à l'aide de POWER 12.
- Pour activer la lecture du CD, placez le sélecteur de modes FUNCTION 27 sur CD.
- Pour insérer des CD, pressez la touche EJECT 3. Le compartiment CD s'ouvre vers l'avant. Son mouvement ne doit pas être entravé.

Remarque :

Lorsque le compartiment CD est ouvert, il convient de veiller à ce qu'aucun objet étranger ne puisse parvenir à l'intérieur de l'appareil.

- Ouvrez uniquement le compartiment CD à l'arrêt des CD.
- Insérez avec précaution le CD avec le côté imprimé vers le haut. Assurez-vous que le CD ne se trouve pas en biais.

- Fermez le compartiment CD au moyen de la touche EJECT 3. Le CD est lu ; l'affichage "- -" apparaît sur l'afficheur pendant la lecture.

Remarque :

Si aucun CD n'est inséré, la mention "NO" apparaît après un court instant à l'affichage.

- Démarrez la lecture à l'aide de la touche ►|| PLAY/PAUSE 9. Le numéro du titre reproduit apparaît à l'affichage.

Comment prélever les disques

- Pour prélever le CD, terminez tout d'abord la lecture à l'aide de la touche ■ 8, ouvrez le compartiment CD avec EJECT 3 et prélevez le CD en le saisissant par les bords.

Comment lire un disque

Si le CD est mal inséré ou si le CD est défectueux, la mention „NO“ apparaît sur l'écran. Le lecteur CD ne fonctionne pas

- Si vous souhaitez démarrer la lecture, pressez une seule fois la touche ► || 9.

L'appareil démarre la lecture du premier morceau. Le numéro du titre actuel apparaît brièvement à l'affichage.

- Pour faire une pause de lecture, appuyez à nouveau sur la touche ► || 9 .

L'appareil interrompt la lecture. Le numéro du titre clignote brièvement.

- Pour poursuivre la lecture, pressez une nouvelle fois la touche ► || 9.
- Si vous souhaitez mettre fin à la lecture, pressez la touche ■ 8.

Remarque :

Pressez toujours la touche ■ 8 avant de retirer le CD.

Choix des titres

- Si vous voulez passer à la plage suivante, appuyez une fois sur la touche ►► | 20.
- Si vous voulez revenir au début de la plage, appuyez une fois sur la touche | ◀◀ 17.
- Si vous voulez revenir à la plage précédente, appuyez deux fois sur la touche | ◀◀ 17.

L'afficheur indique le numéro de la plage choisie.

- Appuyez plusieurs fois jusqu'à ce que le numéro de la plage recherchée s'affiche.

Recherche rapide vers l'avant ou vers l'arrière

Vous pouvez effectuer une recherche rapide vers l'avant ou vers l'arrière dans le morceau en cours pour chercher un passage spécifique. A cette occasion, la restitution musicale s'effectue via les haut-parleurs.

- Pour l'avance rapide, pressez la touche ►► I 20 et maintenez la touche pressée jusqu'à ce que vous ayez trouvé l'endroit souhaité.
- Pour le retour rapide, pressez la touche I ◀◀ 17 et maintenez la touche pressée jusqu'à ce que vous ayez trouvé l'endroit souhaité.
- Relâchez la touche. La lecture redémarre à cet endroit.

Comment utiliser la fonction répétition

Répétition d'un titre, CD

- Choisissez le morceau sur l'appareil.

Le numéro de la plage choisie s'affiche.

- Appuyez sur la touche ► II 9.
- Pressez la touche PLAY MODE 16.

Le titre actuel est répété. La LED 5 clignote.

- Pressez deux fois la touche PLAY MODE 16.

Le CD entier est répété. La LED 5 s'allume.

Remarque :

La fonction répétition peut être paramétrée aussi dans le cadre de la programmation.

Lecture aléatoire

- Pressez trois fois la touche PLAY MODE 16.

Les titres du CD sont lus selon un ordre aléatoire. La LED 25 s'allume.

Mettre fin à la fonction répétition

- Pressez la touche PLAY MODE 16 jusqu'à ce que les LED s'éteignent.

Le disque va être lu jusqu'à la fin, sans nouvelle répétition, sauf si vous mettez fin à la lecture.

Comment utiliser la fonction de programmation

Avec la fonction de programmation, vous pouvez écouter jusqu'à 20 titres d'un CD musical dans l'ordre que vous avez défini.

Remarque :

Vous ne pouvez effectuer la programmation que si un disque se trouve dans le compartiment CD fermé.

- Insérez un CD dans le compartiment, puis fermez-le.
- Pressez la touche PROGRAM 15.

Le numéro de l'emplacement de programme P01 apparaît à l'affichage et la LED 24 clignote.

- Sélectionnez au moyen des touches **I◀◀**, **▶▶I** 17, 20 le premier titre à programmer.
- Mémorisez le numéro de titre souhaité à l'aide de la touche PROGRAM 15. Le titre est à présent programmé sur l'emplacement de programme 01.
- Le numéro de l'emplacement de programme suivant apparaît sur l'afficheur. Procédez de la même manière pour programmer les plages dans l'ordre que vous souhaitez.

- Appuyez sur la touche **▶ II** 9, pour commencer la lecture de votre sélection de plages. La LED 23 s'allume.
- Si vous souhaitez interrompre la lecture de la sélection programmée, appuyez une fois sur la touche **▶ II** 9.
- Pour redémarrer la lecture, pressez une seule fois la touche **▶ II** 9.
- Avec **I◀◀**, **▶▶I** 17, 20, vous pouvez régler directement les titres souhaités pour la programmation.
- Pour mettre fin à la lecture programmée, appuyez une fois sur la touche **■** 8.

Remarque :

La mémoire de programmes est effacée lorsque vous ouvrez le compartiment CD ou actionnez l'interrupteur **FUNCTION 27**.

La touche PROGRAM 15 permet de vérifier la programmation. A cette fin, pressez la touche une nouvelle fois.

Comment faire fonctionner la radio

Remarque :

L'appareil reçoit la plage de fréquences FM 88 – 108 MHz.

- ➔ Pour activer la radio, placez le sélecteur de modes FUNCTION 27 sur FM.
- ➔ Allumez l'appareil avec POWER 12, la LED POWER 4 s'allume.
- ➔ Sortez l'antenne-câble sur la totalité de sa longueur, afin d'améliorer la réception. Si nécessaire, vous pouvez modifier la position de l'antenne-câble afin d'optimiser la réception.
- ➔ La LED FM ST. 26 s'allume lorsqu'une station est reçue en stéréo avec un signal suffisamment puissant.
- ➔ Si le bruit augmente, commutez l'interrupteur MONO STEREO 28 en position FM MONO.

Comment régler une station

Sélection manuelle des stations

Tournez le bouton de réglage TUNING 1 sur la fréquence souhaitée.

L'échelle permet une orientation approximative dans la gamme des fréquences.

Comment arrêter l'appareil

- ➔ Pour éteindre la radio, pressez l'interrupteur POWER 12. La LED POWER-LED s'éteint.

Comment utiliser la fonction réveil

Remarque :

Vous pouvez seulement utiliser la fonction réveil après avoir réglé correctement l'heure. L'heure est affichée au format 12 h ou 24 h (16:24). Au format d'affichage 12 h, la LED 21 est en plus allumée à des fins de distinction, afin d'indiquer les heures comprises entre 12.00 heures et 24.00 heures.

Comment régler l'heure

Remarque :

L'heure est réglée en mode veille (appareil éteint, relié au secteur).

- ➔ Pressez la touche ■ STOP C-ADJ. 8 et maintenez-la pendant env. 3 secondes pour passer du format d'affichage 12 h au format 24 h et vice versa.
- ➔ Pressez une nouvelle fois la touche ■ STOP C-ADJ. 8 pour activer le mode réglage.
- ➔ Réglez les heures en pressant la touche ►► 20.
- ➔ Réglez les minutes en pressant la touche I◄◄ 17.
- ➔ Mémorisez le réglage en pressant la touche ■ STOP C-ADJ. 8.

Remarque :

En cas de panne de courant, la pile se charge de la mémorisation de l'heure. Vérifiez l'heure réglée après une panne de courant.

Régler le réveil

L'appareil dispose de deux alarmes, Alarm 1, Alarm 2, qui allument l'appareil aux heures de réveil respectives réglées. Si aucune touche n'est pressée pendant plus de 5 secondes durant le réglage, alors l'appareil quitte automatiquement ce mode. Vous devez alors recommencer depuis le début.

Vous pouvez choisir si vous voulez être réveillé avec la radio, le lecteur CD ou un buzzer (signal sonore). Après le réveil, l'appareil reste enclenché pendant 1 heure, puis s'éteint automatiquement. Ce cycle se répète jusqu'à ce que vous désactiviez l'alarme.

Réveil avec la radio

- ➔ Sélectionnez à l'aide du sélecteur de mode FUNCTION 27 la source FM (radio) et réglez la station ainsi que le volume sonore souhaités.
- ➔ Pressez la touche ALARM1 11 (ou la touche ALARM2 10), l'alarme clignote. La LED ALARM respective (AL 1 ou AL 2) s'allume.

- Réglez à l'aide de I◀◀ 17 ou ▶▶I 20 l'alarme, le cas échéant pressez une nouvelle fois la touche.
- Pressez une nouvelle fois la touche ALARM1 11 (ou la touche ALARM2 10), l'alarme est mémorisée. La LED ALARM s'allume.
- Eteignez l'appareil à l'aide de POWER 12.
- Le temporisateur allume l'appareil en activant la radio à l'heure réglée.

Pour signaler un temporisateur actif, la LED "AL1" ou "AL2 s'allume à l'affichage.

Réveil avec le CD

Vous pouvez régler le titre, avec lequel vous souhaitez être réveillé. Vous pouvez également procéder à une programmation pour le réveil.

- Placez le sélecteur de mode FUNCTION 27 sur CD et choisissez à l'aide de ▶▶I 17 ou I◀◀ 20 le titre souhaité ou procédez à la programmation, puis pressez la touche ▶ II 9 afin de démarrer la lecture.

- Pressez la touche ALARM1 11 (ou la touche ALARM2 10), l'alarme clignote. La LED ALARM respective (AL 1 ou AL 2) s'allume.
- Réglez à l'aide de I◀◀ 17 ou ▶▶I 20 l'alarme, le cas échéant pressez une nouvelle fois la touche.
- Pressez une nouvelle fois la touche ALARM1 11 (ou la touche ALARM2 10), l'alarme est mémorisée. La LED ALARM s'allume.
- Eteignez l'appareil à l'aide de POWER 12.
- Le temporisateur enclenche l'appareil en activant la lecture CD à l'heure réglée.

Pour signaler un temporisateur actif, la LED "AL1" ou "AL2 s'allume à l'affichage.

Remarque :

Si vous n'avez pas inséré de CD, le réveil avec le CD ne peut pas avoir lieu !

Réveil avec le BUZZER

- Placez le sélecteur de mode FUNCTION 27 sur BUZZER.
- Pressez la touche ALARM1 11 (ou la touche ALARM2 10), l'alarme clignote. La LED ALARM respective (AL 1 ou AL 2) s'allume.
- Réglez à l'aide de ◀◀ 17 ou ▶▶ 20 l'alarme, le cas échéant pressez une nouvelle fois la touche.
- Pressez une nouvelle fois la touche ALARM1 11 (ou la touche ALARM2 10), l'alarme est mémorisée. La LED ALARM s'allume.
- Eteignez l'appareil à l'aide de POWER 12.
- Le temporisateur allume l'appareil en activant le signal sonore BUZZER à l'heure réglée.

Pour signaler un temporisateur actif, la LED "AL1" ou "AL2" s'allume à l'affichage.

Fonction SNOOZE (rappel d'alarme)

- Pour interrompre momentanément l'alarme, pressez la touche SNOOZE 19. L'alarme se déclenche à nouveau après env. 5 minutes.

Eteindre le réveil complètement après l'alarme

- Pressez la touche POWER ALARM OFF 12 pour éteindre le réveil.

Comment utiliser la fonction SLEEP (endormissement)

Vous pouvez régler, par pas de 15, 30, 60, 90 minutes, la durée après laquelle l'appareil se met en mode veille, quel que soit le mode opératoire dans lequel il se trouve.

Lisez un CD ou activez le mode radio.

- Pressez une nouvelle fois la touche SLEEP 13, la durée de lecture résiduelle apparaît à l'affichage.
- Après cinq secondes, le réglage est mémorisé.

Arrêt prématuré : Pressez la touche POWER 12.

Comment nettoyer l'appareil

Electrocution !

Afin d'éviter le risque d'un choc électrique, ne lavez pas l'appareil avec un chiffon mouillé ou sous l'eau courante. Avant d'effectuer le nettoyage, débranchez la fiche secteur.

Attention !

N'utilisez pas d'éponge à gratter, de poudre à récurer ni de solvant tel que l'alcool ou l'essence.

- ➔ Nettoyez le boîtier à l'aide d'un chiffon doux légèrement humide.

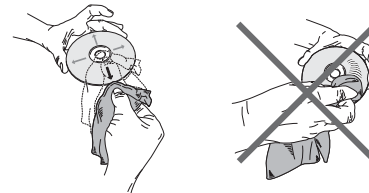
Remarques concernant les CD

Conservez toujours le CD dans son boîtier et ne le saisissez que par les bords. La surface reflétant les couleurs arc-en-ciel ne doit pas être touchée et doit toujours rester propre. Ne collez pas de papier ni de bande adhésive sur le côté étiquette du disque. Le CD doit être tenu à l'abri de l'ensoleillement direct et des sources de chaleur telles que le chauffage.

Le CD ne doit pas non être laissé dans une voiture stationnée en plein soleil, car la température à l'intérieur du véhicule peut être extrêmement élevée. Nettoyez les empreintes digitales et la poussière sur le côté enregistré à l'aide d'un chiffon de nettoyage propre et sec.

Pour le nettoyage des CD, n'utilisez pas de produits de nettoyage pour disques tels que des sprays pour disques, ni de liquides de nettoyage, de sprays antistatiques ou de solvants tels que l'essence, ni de diluants ou d'autres produits chimiques disponibles dans le commerce. Les tâches tenaces peuvent éventuellement être enlevées à l'aide d'une peau de chamois humide.

- ➔ Essuyez les disques en allant du centre vers les bords.



N'essuyez pas en faisant des mouvements circulaires, car vous provoqueriez des rayures qui génèreraient ensuite des erreurs à la lecture.

Comment remédier aux erreurs

Si l'appareil ne fonctionne pas comme prévu, contrôlez-le au moyen des tableaux suivants.

Si vous ne pouvez pas éliminer le défaut, même après les contrôles décrits, veuillez contacter le fabricant.

Problèmes avec l'appareil

| Symptôme | Cause possible / remède |
|--|--|
| L'appareil ne peut pas être mis en marche. | L'appareil n'est pas alimenté en courant. Raccordez correctement le câble d'alimentation à la prise de courant. |
| Aucun son n'est audible. | Augmentez le volume. Pressez une nouvelle fois la touche PAUSE. |

| Symptôme | Cause possible / remède |
|--|--|
| On entend des bruits de fond. | Un téléphone portable émet à proximité de l'appareil ou un autre appareil émet des ondes radio parasites. Eloignez le téléphone portable ou l'appareil de l'environnement de l'appareil. |
| D'autres dérangements dans le fonctionnement, des bruits forts ou un dérangement sur l'afficheur apparaissent. | Des composants électroniques de l'appareil sont en dérangement. Débranchez la fiche secteur. Laissez l'appareil env. 10 secondes sans courant. Raccordez à nouveau l'appareil ou remplacez les piles. |
| L'afficheur n'est pas activé. | Mettez l'appareil en marche. Débranchez la fiche secteur, rebranchez-la, mettez l'appareil en marche. |

Problèmes avec le lecteur CD

| Symptôme | Cause possible / remède |
|---|---|
| Le CD n'est pas lu ou saute lors de la lecture. | L'appareil ne se trouve pas en mode CD. Le CD inséré n'est pas conforme. |
| | Le compartiment à CD n'est pas fermé. Fermez le compartiment à CD. |
| | Le CD est mal placé. Insérez le CD, l'étiquette étant tournée vers le haut. Le CD doit être bien centré dans le compartiment. |
| | Le CD est sale ou défectueux. Nettoyez le CD, utilisez un autre CD. |
| | De l'humidité s'est formée dans le compartiment à CD. Sortez le CD et laissez le compartiment ouvert pendant 1 heure environ afin qu'il sèche. |
| | La durée de lecture du CD est supérieure à 74 minutes. |

| Symptôme | Cause possible / remède |
|-----------------------------|---|
| Il y a des coupures de son. | Le volume sonore est réglé trop haut. Abaissez le volume au moyen de la molette. |
| | Le CD est endommagé ou sali. Nettoyez le CD ou changez-le. |
| | L'appareil est soumis à des vibrations. Placez l'appareil dans un endroit sans vibrations. |

Problèmes avec la radio

| Symptôme | Cause possible / remède |
|---|--|
| L'appareil ne reçoit aucune station. | L'appareil ne se trouve pas en mode radio. Positionnez le sélecteur "FUNCTION" sur RADIO. |
| Le son est faible ou de mauvaise qualité. | D'autres appareils, par ex. un téléviseur, perturbent la réception. Placez la radio/lecteur CD loin de ces appareils. L'antenne n'est pas sortie ou orientée. Sortez l'antenne. Tournez l'antenne ou l'appareil pour améliorer la réception. |



Caractéristiques techniques

| | |
|---|---|
| Dimensions de l'appareil (largeur x hauteur x profondeur) | 360 mm x 90 mm x 237 mm |
| Poids : | env. 1,85 kg |
| Tension : | Courant alternatif 230 V , 50 Hz |
| Pile de sauvegarde | Pile 9 V c.c. |
| Conditions ambiantes : | +5 °C à +35 °C 5 % à 90 % d'humidité relative (sans condensation) |
| Radio : Fréquences de réception : | FM 88–108 MHz |
| Antenne : | Antenne-câble FM |
| CD Laser : Convertisseur : | Longueur d'onde 655 nm, classe1 1 bit D/A, suréchantillonnage x8 |
| Puissance de sortie : | 1,5 W RMS |
| Gamme des fréquences : | 30 – 20 kHz |

Sous réserve de modifications techniques et d'erreurs.

Les dimensions sont des valeurs approximatives.

Directives et normes

Ce produit est conforme à
la directive basse tension (73/23/CEE),
la directive CEM (89/336/CEE), et à
la directive sur le marquage CE (93/68/CEE).

Comment contacter le fabricant

DGC GmbH
Spöttingerstraße 2b
D-86899 Landsberg

Consignes d'élimination

Élimination de l'emballage

Votre nouvel appareil a été protégé par un emballage lors de son acheminement. Tous les matériaux utilisés sont compatibles avec l'environnement et recyclables. Veuillez apporter votre contribution et éliminez l'emballage de façon respectueuse de l'environnement. Concernant les moyens actuels d'élimination des déchets, informez-vous auprès de votre revendeur ou concernant votre installation de gestion de déchets communale. Les piles doivent être retirées de l'appareil avant l'élimination de celui-ci.



Danger d'étouffement !

Ne laissez pas l'emballage et ses éléments à des enfants.

Danger d'étouffement par les films ou d'autres matériaux d'emballage.

Comment éliminer l'appareil

Les appareils usagés ne sont pas des déchets sans valeur. Une élimination respectueuse de l'environnement permet de recycler des matières brutes précieuses. Renseignez auprès de l'administration de votre ville ou de votre commune concernant les possibilités d'une élimination réglementaire et respectueuse de l'environnement de l'appareil.



Cet appareil est marqué selon la directive 2002/96/CE concernant les appareils électriques et électroniques usagés (WEEE).

Ce produit, arrivé en fin de vie, ne doit pas être éliminé par le biais des ordures ménagères ordinaires ; il doit être remis à un point de collecte prévoyant le recyclage d'appareils électriques et électroniques. Le symbole figurant sur le produit, dans le manuel d'utilisation ou sur l'emballage, attire votre attention à cet égard. Les matériaux sont recyclables conformément à leur marquage. Avec la réutilisation, le recyclage des matériaux ou d'autres formes de recyclage d'appareils usagés, vous apportez une contribution importante à la protection de notre environnement.

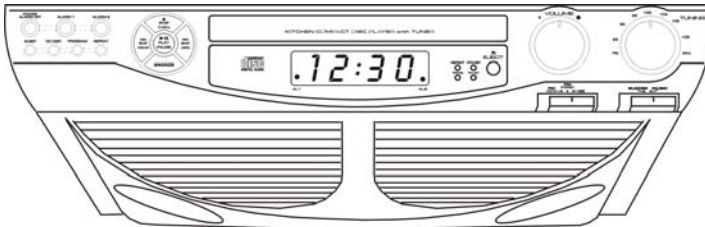


Danger de mort !

Débranchez la fiche secteur sur les appareils, qui ne sont plus utilisés. Déconnectez le câble d'alimentation et débranchez-le avec la fiche.



Radio da cucina salvaspazio con lettore CD e funzione allarme KR 103



Istruzioni d'uso

Premessa

Questo manuale aiuta a usare
in modo sicuro e conforme
a quanto prescritto

la radio da cucina, qui di seguito chiamata impianto o
apparecchio.

Destinatari di queste istruzioni d'uso

Le istruzioni d'uso sono rivolte a coloro che
installano,
utilizzano,
puliscono
o smaltiscono l'apparecchio.

Caratteristiche grafiche di queste istruzioni d'uso

Diversi elementi del manuale sono contrassegnati con
simboli particolari. In questo modo risulta facile capire se
si tratta di

testo normale,
elenchi o

→ istruzioni operative.

Indice

| | |
|--|-----------|
| Sicurezza e installazione dell'apparecchio | 4 |
| Sicurezza | 4 |
| Uso delle batterie | 5 |
| Installazione dell'apparecchio | 6 |
| Descrizione dell'apparecchio | 8 |
| Confezione | 8 |
| Le particolari caratteristiche dell'apparecchio | 8 |
| Elementi di comando | 9 |
| Come predisporre l'apparecchio per il funzionamento. | 11 |
| Come collegare il cavo di rete | 11 |
| Come montare l'apparecchio | 11 |
| Come migliorare la ricezione dell'antenna | 12 |
| Come inserire le batterie tampone | 12 |
| Come utilizzare le diverse funzioni dell'apparecchio | 14 |
| Come accendere e spegnere l'apparecchio | 14 |
| Come impostare la fonte | 14 |
| Come regolare il volume | 14 |
| Come impostare l'ora | 14 |
| Come utilizzare il CD-Player | 15 |
| Avvertenze generali sui CD | 15 |
| Quali dischi si possono utilizzare | 16 |
| Come maneggiare i dischi | 16 |
| Come inserire il disco | 17 |
| Come togliere il disco | 17 |
| Come riprodurre un disco | 18 |

| | |
|---|-----------|
| Per scegliere un brano | 18 |
| Come utilizzare la funzione Ripeti | 19 |
| Come utilizzare la funzione Programma | 20 |
| Come utilizzare la radio | 21 |
| Come impostare una stazione | 21 |
| Come spegnere l'apparecchio | 21 |
| Come utilizzare la funzione Sveglia | 22 |
| Come impostare l'ora | 22 |
| Impostare la sveglia | 22 |
| Sveglia con un CD | 23 |
| Sveglia con BUZZER | 24 |
| Funzione SNOOZE | 24 |
| Disattivare completamente la sveglia dopo l'allarme | 24 |
| Come utilizzare la funzione SLEEP | 24 |
| Come pulire l'apparecchio | 25 |
| Avvertenze per i CD | 25 |
| Come eliminare le anomalie | 26 |
| Problemi con l'apparecchio | 26 |
| Problemi con il CD-Player | 27 |
| Problemi con la radio | 28 |
| Dati tecnici | 29 |
| Direttive e norme | 29 |
| Come contattare il produttore | 30 |
| Indicazioni per lo smaltimento | 30 |
| Smaltimento dell'apparecchio | 30 |

Sicurezza e installazione dell'apparecchio

Leggere attentamente le norme di sicurezza e conservarle per eventuali consultazioni successive. Seguire sempre tutte le avvertenze e istruzioni di questo manuale e riportare sul retro dell'apparecchio.



Attenzione!

L'apparecchio può solo essere collegato ad una tensione di rete di 230 V~, 50 Hz. Non cercate mai di far funzionare l'apparecchio con un'altra tensione.

La spina di alimentazione deve essere collegata solo dopo aver terminato l'installazione a norma.

Se la spina è difettosa o se l'apparecchio presenta altri danni, non deve essere messo in funzione.

Quando si stacca il cavo di rete dalla presa, tirare afferrando la spina e non il cavo.

Evitare il contatto dell'apparecchio con acqua o umidità.

Non mettere in funzione l'apparecchio nelle vicinanze di vasche da bagno, piscine o dove si formano spruzzi d'acqua.

Non posare mai oggetti contenenti liquidi, ad es. vasi di fiori, sull'apparecchio. Potrebbero rovesciarsi e il liquido fuoriuscito potrebbe provocare danni considerevoli o il rischio di scossa elettrica.

Qualora corpi estranei o liquidi penetrassero nell'apparecchio, scollegare immediatamente la spina dalla presa di corrente. Fare controllare l'apparecchio da personale specializzato qualificato, prima di rimetterlo in funzione. In caso contrario, c'è il rischio di subire una scossa elettrica.

Non aprire il contenitore. In caso contrario, c'è il rischio di subire una scossa elettrica.

Non cercare mai di riparare da soli un apparecchio difettoso. Rivolgersi sempre ad uno dei nostri centri di assistenza clienti.

Non aprite l'apparecchio in nessun caso - è consentito solo a un tecnico esperto.

Corpi estranei, ad es. aghi, monete, ecc., non devono cadere all'interno dell'apparecchio.

Non toccare i contatti di collegamento con oggetti metallici o con le dita. Si possono verificare cortocircuiti.

Non si devono posare fonti di combustione libere, come ad es. candele accese sull'apparecchio.

Non permettete mai che i bambini utilizzino da soli l'apparecchio.

Fare eseguire i lavori di manutenzione sempre da personale specializzato qualificato. Altrimenti si mette in pericolo se stessi e gli altri.

Anche se spento in modalità standby, l'apparecchio rimane collegato alla rete elettrica. Staccare la spina dalla presa elettrica, nel caso non doveste usare l'apparecchio per lungo tempo. Tirare tenendo soltanto la spina.

Non ascoltare la radio o i dischi a un volume troppo alto. Può danneggiare l'udito in modo permanente.

Il lettore CD utilizza un raggio laser invisibile. In caso d'uso errato, può procurare lesioni agli occhi. Non guardare mai all'interno del vano portadischi aperto.

Questo apparecchio è stato classificato come apparecchio laser di classe 1 (CLASS 1 LASER). L'adesivo (CLASS 1 LASER PRODUCT) si trova sul retro dell'apparecchio.



Uso delle batterie

Tenere le batterie fuori dalla portata dei bambini che potrebbero metterle in bocca e inghiottirle. Questo può provocare seri danni alla salute. In tal caso consultare subito un medico!

Le batterie normali non devono essere ricaricate, riscaldate o gettate nel fuoco (pericolo di esplosione!).

Sostituire a tempo debito le batterie che si stanno esaurendo.

Sostituire sempre tutte le batterie insieme; utilizzare sempre batterie dello stesso tipo.

L'eventuale fuoriuscita di liquido dalle batterie potrebbe danneggiare l'apparecchio. Se non si usa l'apparecchio per lungo tempo, rimuovere le batterie dal relativo scomparto.

Attenzione!

Le batterie danneggiate o da cui sia fuoriuscito del liquido possono provocare ustioni chimiche al contatto con la pelle. In questo caso usare guanti protettivi adeguati. Pulire lo scomparto batterie con un panno asciutto.

Le batterie normali non devono essere ricaricate, riscaldate o gettate nel fuoco (**pericolo di esplosione!**)

Informazioni importanti per lo smaltimento:

Le batterie possono contenere sostanze nocive, che danneggiano la salute e l'ambiente.

Perciò è tassativo smaltire le batterie come prescritto dalle norme di legge vigenti. Non gettare mai le batterie nei normali rifiuti domestici.

Installazione dell'apparecchio

Provvedere ad una buona aerazione.

Non coprire le prese d'aria. Si rischia di interrompere la circolazione d'aria necessaria. Questo potrebbe provocare l'incendio dell'apparecchio.

Le fessure di ventilazione, situate sul retro e sui lati, devono sempre rimanere libere. Non devono venire occluse da tende, coperte o giornali.

Non collocare l'apparecchio vicino a fonti di calore come radiatori. Evitare i raggi solari diretti e i luoghi con polvere eccessiva.

Non collocare in ambienti con elevata umidità dell'aria, per es. la sauna, poiché l'eventuale caduta di acqua di condensa può danneggiare l'apparecchio. L'apparecchio è destinato all'uso in ambiente asciutto e con clima mite e non deve essere esposto a gocciolamenti o spruzzi d'acqua.

Durante l'utilizzo, l'apparecchio deve essere sempre in posizione orizzontale.

Quando si sposta l'apparecchio da un ambiente freddo a uno caldo, è possibile che al suo interno si formi della condensa. In questo caso attendere circa un'ora, prima di mettere in funzione l'apparecchio.

Posare il cavo di alimentazione in modo da evitare che qualcuno si inciampi.

Collegare l'apparecchio solo ad una presa di rete con collegamento a terra! La presa deve trovarsi il più possibile vicino all'apparecchio.

Per il collegamento alla rete, inserire completamente la spina nella presa.

Usare un allacciamento alla rete adatto e facilmente accessibile e non usare prese multiple!

Non afferrare la spina di rete con le mani bagnate: pericolo di scossa elettrica!

In caso di anomalie o formazione di fumo e odori nell'involucro, staccare subito la spina dalla presa!

Estrarre la spina prima di un temporale.

Se l'apparecchio non viene usato per lungo tempo, ad esempio nel caso di un lungo viaggio, estrarre la spina.

Non collocare l'apparecchio vicino ad apparecchi che creano forti campi magnetici (ad es. motori, altoparlanti, trasformatori).

Descrizione dell'apparecchio

Confezione

Accertarsi che siano presenti tutti gli accessori di seguito elencati:

Radio con lettore CD,
4 adattatori per montaggio, 4 viti M6x70,
sagoma per la foratura,
queste istruzioni d'uso.

Le particolari caratteristiche dell'apparecchio

La radio da cucina è formata da un CD-player e da una radio con orologio digitale e funzione sveglia.

Con questo apparecchio è possibile:
riprodurre CD e CD-R/RW . I CD masterizzati in proprio devono essere "finalizzati". Leggere le note al riguardo nel manuale del masterizzatore di CD.

Il CD-Player può riprodurre singoli brani o l'intero CD automaticamente.

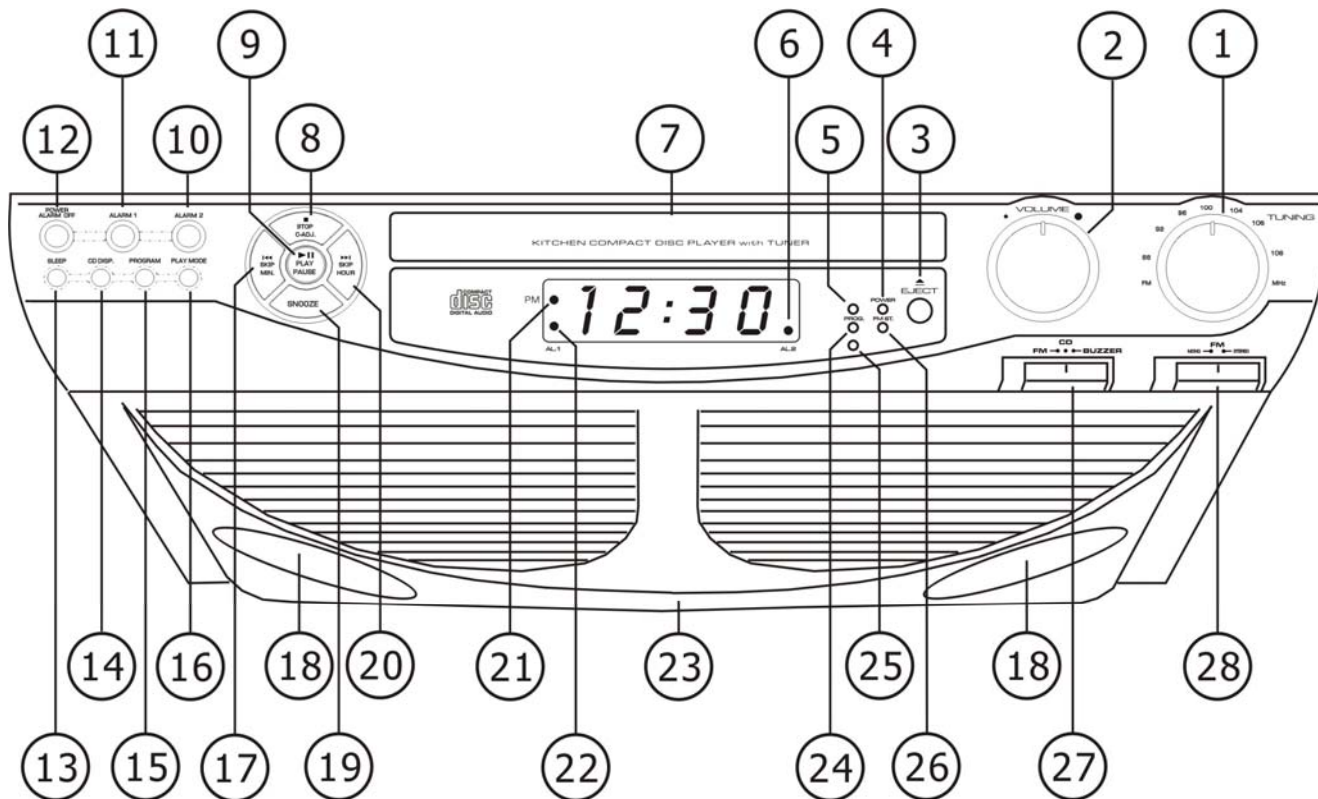
Il CD-player può riprodurre fino a 20 brani di un CD in un ordine programmabile o casuale.

L'apparecchio ha una funzione SLEEP.

La radio riceve sulle frequenze
FM 88–108 MHz.

L'orologio digitale mostra l'ora in formato 12h o 24h.

Elementi di comando



Descrizione dell'apparecchio

| | | | | | |
|----|-----------------|---|----|----------------|---|
| 1 | TUNING | Regolatore di frequenza FM | 17 | ◀◀ SKIP MIN. | Selezione brani CD, ricerca indietro impostazione ora, minuti |
| 2 | VOLUME | Regolatore del volume MAX: più alto, MIN: più basso | 18 | | Altoparlanti |
| 3 | EJECT | Apertura vano porta-CD | 19 | SNOOZE | Funzione SNOOZE |
| 4 | POWER | LED POWER On/Off | 20 | ▶▶ I SKIP HOUR | Selezione brani CD, ricerca avanti impostazione ora, ore |
| 5 | REPEAT | LED REPEAT funzione ripetizione CD | 21 | PM | LED PM per formato ora 12h |
| 6 | AL2 | LED Allarme 2 attivo | 22 | AL1 | LED Allarme 1 attivo |
| 7 | | Vano porta-CD | 23 | | Scomparto batterie, pila da 9V |
| 8 | ■ STOP C-ADJ. | Arresto riproduzione CD-Regolazione dell'ora | 24 | PROG. | LED riproduzione programmata |
| 9 | ▶ PLAY/PAUSE | CD: inizio riproduzione, pausa | 25 | | LED RANDOM riproduzione casuale |
| 10 | ALARM 2 | Interruttore orario di sveglia 2 | 26 | FM ST. | LED ricezione stereo FM |
| 11 | ALARM 1 | Interruttore orario di sveglia 1 | 27 | FUNCTION | Selettore modo di esercizio FM/CD/BUZZER |
| 12 | POWER ALARM OFF | Accensione/spegnimento, STANDBY disattivazione allarme | 28 | MONO/STEREO | Commutazione riproduzione FM mono-stereo |
| 13 | SLEEP | Impostazione funzione Sleep | | | |
| 14 | CD DISP. | Interruttore display brano | | | |
| 15 | PROGRAM | Riproduzione programmata CD | | | |
| 16 | PLAY MODE | Funzione ripetizione/RANDOM | | | |

Come predisporre l'apparecchio per il funzionamento

L'apparecchio può essere collegato alla normale rete elettrica (230 V ~ / 50 Hz).

Il calore provocato dal funzionamento dell'apparecchio deve essere compensato da una sufficiente circolazione dell'aria. Perciò l'apparecchio non deve essere coperto né collocato in un armadio chiuso. Lasciare uno spazio libero di almeno 10 cm intorno all'apparecchio.

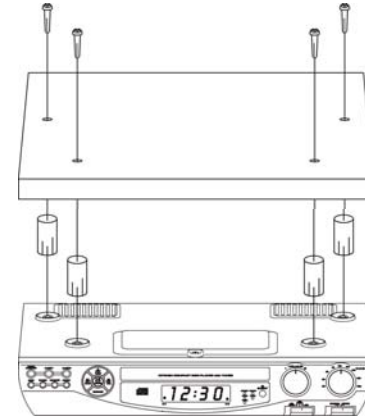
Come collegare il cavo di rete

Inserire la spina nella presa elettrica.

Nota:

In caso di non utilizzo, estrarre la spina dalla presa. Tirare tenendo la spina e non il cavo. Estrarre la spina prima di un temporale. Se l'apparecchio non viene usato per lungo tempo, ad esempio nel caso di un lungo viaggio, estrarre la spina.

Come montare l'apparecchio



- ➔ Per il montaggio scegliere un punto vicino a una presa elettrica.
- ➔ Girare gli adattatori per il montaggio nelle apposite sedi sull'apparecchio.
- ➔ Con l'aiuto della sagoma segnare i punti da perforare e utilizzare una punta da trapano da 6 mm.
- ➔ Avvitare le viti di fissaggio attraverso la piastra negli adattatori per il montaggio.
- ➔ Verificare che il montaggio sia saldo.

Come migliorare la ricezione dell'antenna

Il numero e la qualità delle stazioni che si ricevono dipende dalle condizioni di ricezione del luogo in cui si trova l'apparecchio. Con l'antenna a filo FM è possibile ottenere una buona ricezione. L'antenna deve essere estratta completamente e orientata al meglio.

Come inserire le batterie tampone

Per assicurare il funzionamento dell'apparecchio anche in caso di mancanza di corrente, è possibile inserire nello scomparto batterie 23 una pila da 9V (non in dotazione). L'apparecchio è così in grado di salvare sia l'ora che gli orari impostati per la sveglia indipendentemente dalla rete elettrica.

Nota:

In mancanza di corrente, sul display non compare l'ora.

Le funzioni Radio e Sveglia e il display sono disponibili solo con l'alimentazione elettrica.

Dopo una mancanza di corrente è possibile che l'ora visualizzata non sia corretta.

In mancanza di corrente l'ora viene memorizzata correttamente solo per un periodo limitato di tempo. Si consiglia di ricollegare l'apparecchio al più presto alla rete elettrica e di controllare l'ora impostata.

Controllo della batteria tampone:

Staccare la spina dalla presa elettrica e reinserirla dopo alcuni minuti. Se l'ora visualizzata non è corretta, sostituire la pila con una nuova.

Nota:

Rimuovere le pile/accumulatori in caso di inutilizzo prolungato dell'apparecchio. In questo modo si evitano la fuoriuscita di liquido dalle pile e il danneggiamento dell'apparecchio.

- ➔ Girare l'apparecchio in modo che sia possibile aprire lo scomparto batterie 23 sul retro.
- ➔ Per memorizzare l'ora è necessaria una pila da 9V.
- ➔ Richiudere accuratamente il coperchio del vano portabatterie, in modo che le linguette di arresto scattino.

Nota:

Utilizzare pile sigillate contro la perdita di liquido.

Togliere dall'apparecchio le pile scariche o quasi scariche. Sostituire la batteria tampone dopo una mancanza di corrente.

Attenzione!

Tenere le pile lontane dalla portata dei bambini.
L'ingerimento di pile potrebbe causare gravi danni alla salute.

Informazioni importanti per lo smaltimento

Le pile possono contenere sostanze nocive che danneggiano la salute e l'ambiente.

- ➔ Perciò è tassativo smaltire le pile come prescritto dalle norme di legge vigenti. Non gettare mai le batterie nei normali rifiuti domestici.

Come utilizzare le diverse funzioni dell'apparecchio

Come accendere e spegnere l'apparecchio

L'apparecchio può essere acceso e spento con l'interruttore POWER 12. Il LED POWER 4 si accende quando l'apparecchio è acceso. Nella posizione OFF l'apparecchio è spento, ma collegato alla rete elettrica.

Come impostare la fonte

Con l'interruttore FUNCTION 27 si può passare da Radio (FM) o CD a BUZZER. Nella posizione FM inizia immediatamente il funzionamento della radio.

Come regolare il volume

Girare il regolatore VOLUME 2, per regolare il volume desiderato.

- verso destra – più alto,
- verso sinistra – più basso.

Come impostare l'ora

- Premere il pulsante ■ STOP C-ADJ. 8 e tenerlo premuto per ca. 3 secondi, per cambiare il formato 12H o 24H.

Nota:

Il LED 21 si accende nell'impostazione 12H per indicare le ore tra 12.00 e 24.00.

- Premere nuovamente il pulsante ■ STOP C-ADJ. 8 per attivare il modo di regolazione.
- Impostare i minuti premendo il pulsante I◀◀ 17.
- Impostare le ore premendo il pulsante ▶▶I 20.
- Salvare l'impostazione premendo il pulsante ■ STOP C-ADJ. 8.

Come utilizzare il CD-Player

Avvertenze generali sui CD

L'apparecchio è adatto a CD musicali contenenti dati audio (CD-DA per CD-R e CD-RW). I CD multisessione non vengono letti.

Quando si masterizzano CD-R e CD-RW con dati audio possono verificarsi diversi problemi, che talora impediscono una riproduzione perfetta. Le cause di ciò possono essere errori di impostazione del software e dell'hardware oppure il CD vergine utilizzato. Qualora si verificano tali errori, sarebbe opportuno contattare l'assistenza tecnica del produttore del masterizzatore CD o del software di masterizzazione, oppure cercare le informazioni necessarie, ad es. in internet.

Nota:

Quando si producono CD audio, occorre rispettare le prescrizioni di legge e non violare i diritti d'autore.

Tenere il vano portadischi sempre chiuso, in modo che la polvere non si accumuli sull'ottica del laser.

L'apparecchio può riprodurre CD e normali CD audio (CD-DA).

In caso di brani difettosi, la riproduzione prosegue con il brano successivo.

Quando si masterizzano CD è meglio masterizzare a bassa velocità, realizzare e finalizzare i CD come sessioni singole.

Quali dischi si possono utilizzare

Il CD-Player è compatibile con supporti CD e CD-R/RW. Con questo apparecchio è possibile riprodurre tutti i dischi citati, senza adattatore.

Non utilizzare dischi diversi, come DVD ecc.



Dimensioni disco 12 cm/8cm CD
Tempo di esecuzione 74 min. o 24 min. max.

- ➔ Quando si trasporta l'apparecchio, estrarre il disco dal drive. Così si eviteranno danni al CD-Player e al disco.

Come maneggiare i dischi

Tenere il disco sempre dai bordi.

Evitare di lasciare impronte digitali, sporcizia o graffi. Possono provocare disturbi e salti nella riproduzione.

Non scrivere sui dischi.

Non usare spray detergenti o solventi. Non lasciar cadere il disco né piegarlo. Non riprodurre dischi danneggiati. Non cercare mai di riparare dischi danneggiati.

Non conservare mai i dischi sotto la luce diretta del sole, in condizioni di elevata umidità o alte temperature.

Chiudere il vano portadischi 7 solo dopo che il disco è stato inserito correttamente nel vano. Il CD deve essere saldamente inserito nell'arresto del supporto.

Conservare sempre i dischi singolarmente nelle proprie custodie.

Durante la riproduzione di CD non muovere l'apparecchio.

Come pulire i dischi

- ➔ Pulire il disco con un panno morbido inumidito d'acqua.
- ➔ Pulire procedendo dal centro verso il bordo del disco.



Pulire il disco con movimenti circolari può causare graffi. Essi possono provocare errori nella riproduzione.

Come inserire il disco

- Accendere l'apparecchio con POWER 12.
- Per attivare la riproduzione CD posizionare il selettore FUNCTION 27 su CD.
- Per inserire il CD, premere il pulsante EJECT 3. Il vano porta-CD si apre in avanti. Non ostacolarne il movimento.

Nota:

Quando il vano porta-CD è aperto, evitare che corpi estranei possano penetrare nell'apparecchio.

- Aprire il vano porta-CD solo quando il CD si è fermato.
- Inserire con cautela il CD con il lato scritto rivolto verso l'alto. Accertare che il CD non sia inclinato.

- Chiudere il vano porta-CD con il pulsante EJECT 3. Inizia la lettura del CD, sul display compare "- -" durante la lettura.

Nota:

se non è inserito alcun CD, poco dopo sul display compare "NO".

- Iniziare la riproduzione con il pulsante ► || PLAY/PAUSE 9. Sul display compare il numero del brano da riprodurre.

Come togliere il disco

- Per togliere il CD, prima terminare la riproduzione con il pulsante STOP ■ 8, aprire il vano portadischi con EJECT 3 e togliere il CD afferrandolo dai bordi.

Come riprodurre un disco

Se il CD non viene inserito correttamente oppure è difettoso, sul display compare "NO". Il CD-Player si ferma.

- Per iniziare nuovamente la riproduzione, premere una volta il pulsante ► II 9.

L'apparecchio inizia a riprodurre il primo brano. Sul display compare brevemente il numero del brano corrente.

- Per interrompere la riproduzione, premere una volta il pulsante ► II 9 .

L'apparecchio interrompe la riproduzione. Sul display lampeggia brevemente il numero del brano.

- Premere di nuovo brevemente il pulsante ► II 9, per riprendere la riproduzione.
- Per terminare la riproduzione, premere il pulsante ■ 8.

Nota:

Premere sempre il pulsante ■8 prima di togliere il CD.

Per scegliere un brano

- Per passare al brano successivo, premere una volta il pulsante ►►I 20.
- Per tornare all'inizio del brano premere una volta il pulsante I◀◀ 17.
- Per passare al brano precedente, premere due volte il pulsante I◀◀ 17.

Il display indica il numero del brano corrente.

- Premere il pulsante più volte, finché compaia il numero del brano desiderato.

Ricerca rapida avanti o indietro

Per cercare un determinato punto all'interno del brano, è possibile effettuare una ricerca rapida avanti o indietro. La riproduzione della musica avviene attraverso gli altoparlanti.

- Per andare avanti rapidamente premere il pulsante ►► 20 e tenerlo premuto fino a raggiungere il punto desiderato.
- Per andare indietro rapidamente premere il pulsante ◀◀ 17 e tenerlo premuto fino a raggiungere il punto desiderato.
- Rilasciare il pulsante. La riproduzione riprende da questo punto.

Come utilizzare la funzione Ripeti

Ripetere brano, CD

- Scegliere il brano sull'apparecchio.

Sul display compare il numero del brano scelto.

- Premere il pulsante ► II 9.
- Premere il pulsante PLAY MODE 16.

Il brano corrente viene ripetuto. Il LED 5 lampeggia.

- Premere due volte il pulsante PLAY MODE 16.

Viene ripetuto l'intero CD. Il LED 5 si accende.

Nota:

La funzione Ripeti può essere impostata anche quando la funzione Programma è attivata.

Riproduzione casuale

- Premere tre volte il pulsante PLAY MODE 16.

I brani del CD vengono riprodotti in ordine casuale. Il LED 25 si accende.

Terminare la funzione Ripeti

- Premere il pulsante PLAY MODE 16 finché i LED si spengono.

Il disco viene riprodotto senza ripetizioni fino alla fine, se non si arresta la riproduzione.

Come utilizzare la funzione Programma

Con la funzione Programma si possono riprodurre fino a 20 brani di un CD musicale in un ordine liberamente definito.

Nota:

La programmazione può essere effettuata solo se nel vano porta-CD chiuso c'è un CD.

- Inserire un CD nel vano porta-CD e chiuderlo.
- Premere il pulsante PROGRAM 15.

Sul display compare il numero del posto di programma P01 e il LED 24 lampeggia.

- Con i pulsanti I◀◀, ▶▶I 17, 20 selezionare il primo dei brani da programmare.
- Salvare il numero del brano desiderato con il pulsante PROGRAM 15. Il brano adesso è programmato nel posto di programma 01.
- Sul display vedere il numero del posto di programma successivo. Programmare in questo modo l'ordine di riproduzione dei brani.

- Premere il pulsante ▶ II 9 per iniziare la riproduzione della selezione programmata. Il LED 23 si accende.
- Per interrompere la riproduzione della selezione programmata, premere una volta il pulsante ▶ II 9.
- Per iniziare nuovamente la riproduzione, premere una volta il pulsante ▶ II 9.
- Con I◀◀, ▶▶I 17, 20 è possibile impostare direttamente il brano desiderato per la programmazione.
- Per terminare la riproduzione programmata, premere una volta il pulsante ■ 8.

Nota:

Se si apre il vano porta-CD o si aziona l'interruttore FUNCTION 27, viene cancellata la memoria di programmazione.

Con il pulsante PROGRAM 15 è possibile verificare la programmazione. A tale scopo premere ripetutamente il pulsante.

Come utilizzare la radio

Nota:

L'apparecchio riceve sulla frequenza FM 88 – 108 MHz.

- ➔ Per attivare la radio posizionare il selettore FUNCTION 27 su FM.
- ➔ Accendere l'apparecchio con POWER 12, il LED POWER 4 si accende.
- ➔ Estrarre l'antenna a filo in tutta la sua lunghezza, per migliorare la ricezione. Event. è possibile modificare la posizione dell'antenna a filo per ottimizzarne la ricezione.
- ➔ Il LED FM ST. 26 si accende quando si riceve una stazione con un segnale in stereo sufficientemente potente.
- ➔ Se il fruscio aumenta, spostare l'interruttore MONO STEREO 28 sulla posizione FM MONO.

Come impostare una stazione

Selezione manuale della stazione emittente

Girare la manopola TUNING 1 sulla frequenza desiderata.

La scala offre un orientamento approssimativo nella gamma di frequenze.

Come spegnere l'apparecchio

- ➔ Per spegnere la radio premere l'interruttore POWER 12. Il LED POWER si spegne.

Come utilizzare la funzione Sveglia

Nota:

La funzione Sveglia è disponibile solo quando è stata impostata correttamente l'ora. L'ora viene visualizzata nel formato 12h o 24h (16:24). Nel formato 12h si accende anche il LED 21 per visualizzare le ore tra le 12.00 e le 24.00.

Come impostare l'ora

Nota:

L'ora viene impostata in STANDBY (apparecchio spento, collegato alla rete elettrica).

- ➔ Premere il pulsante ■ STOP C-ADJ. 8 e tenerlo premuto per ca. 3 secondi per cambiare il formato 12H o 24H.
- ➔ Premere nuovamente il pulsante ■ STOP C-ADJ. 8 per attivare il modo di regolazione.
- ➔ Impostare le ore premendo il pulsante ►►I 20.
- ➔ Impostare i minuti premendo il pulsante I◄◄ 17 .
- ➔ Salvare l'impostazione premendo il pulsante ■ STOP C-ADJ. 8.

Nota:

In assenza di corrente la batteria tampone provvede a salvare l'ora. Dopo una mancanza di corrente verificare l'ora impostata.

Impostare la sveglia

L'apparecchio consente di impostare due orari di sveglia, l'allarme 1 e l'allarme 2, che accendono l'apparecchio all'ora impostata. Se durante l'impostazione non viene premuto alcun pulsante per più di 5 secondi, l'apparecchio esce automaticamente dal modo di impostazione. Occorre ricominciare la procedura.

Si può scegliere se essere svegliati con la radio, con il lettore CD o con un "buzzer" (segnale acustico). La sveglia rimane accesa per 1 ora dopo l'orario impostato, quindi si spegne automaticamente. Ciò si ripete finché l'allarme non viene spento.

Sveglia con la radio

- ➔ Con il selettore FUNCTION 27 scegliere la fonte FM (radio) e impostare la stazione desiderata al volume desiderato.
- ➔ Premere il pulsante ALARM1 11 (o il pulsante ALARM2 10), l'orario impostato per la sveglia lampeggia. Si accende il rispettivo LED ALARM (AL 1 o AL 2).

- Con I◀◀ 17 o ▶▶I 20 impostare l'orario di sveglia, all'occorrenza premere ripetutamente.
- Premere nuovamente il pulsante ALARM1 11 (o il pulsante ALARM2 10), l'orario impostato per la sveglia è memorizzato. Il LED ALARM si accende.
- Spegnere l'apparecchio con POWER 12.
- Il timer accende l'apparecchio all'orario impostato nel modo Radio.

Per segnalare che c'è un timer attivo, sul display si accende il LED "AL1" o "AL2".

Sveglia con un CD

E' possibile impostare il brano con cui si desidera essere svegliati. Per la sveglia è possibile effettuare anche una programmazione.

- Spostare il selettore FUNCTION 27 su CD e selezionare con ▶▶I 17 o I◀◀ 20 il brano desiderato oppure effettuare la programmazione e al termine premere il pulsante ▶ II 9 per avviare la riproduzione.

- Premere il pulsante ALARM1 11 (o il pulsante ALARM2 10), l'orario impostato per la sveglia lampeggia. Si accende il rispettivo LED ALARM (AL 1 o AL 2).
- Con I◀◀ 17 o ▶▶I 20 impostare l'orario di sveglia, all'occorrenza premere ripetutamente.
- Premere nuovamente il pulsante ALARM1 11 (o il pulsante ALARM2 10), l'orario impostato per la sveglia è memorizzato. Il LED ALARM si accende.
- Spegnere l'apparecchio con POWER 12.
- Il timer accende l'apparecchio all'orario impostato nel modo Riproduzione CD.

Per segnalare che c'è un timer attivo, sul display si accende il LED "AL1" o "AL2".

Nota:

Se non è stato inserito alcun CD, la sveglia con CD non può funzionare!

Sveglia con BUZZER

- Spostare il selettore FUNCTION 27 su BUZZER.
- Premere il pulsante ALARM1 11 (o il pulsante ALARM2 10), l'orario impostato per la sveglia lampeggia. Si accende il rispettivo LED ALARM (AL 1 o AL 2).
- Con I◀◀ 17 o ▶▶I 20 impostare l'orario di sveglia, all'occorrenza premere ripetutamente.
- Premere nuovamente il pulsante ALARM1 11 (o il pulsante ALARM2 10), l'orario impostato per la sveglia è memorizzato. Il LED ALARM si accende.
- Spegnere l'apparecchio con POWER 12.
- Il timer accende l'apparecchio all'orario impostato con il segnale acustico BUZZER.

Per segnalare che c'è un timer attivo, sul display si accende il LED "AL1" o "AL2".

Funzione SNOOZE

- Per interrompere per un breve periodo l'allarme, premere il pulsante SNOOZE 19. Dopo ca. 5 minuti l'allarme riprende a suonare.

Disattivare completamente la sveglia dopo l'allarme

- Per spegnere la sveglia premere il pulsante POWER ALARM OFF 12.

Come utilizzare la funzione SLEEP

E' possibile impostare a passi di 15, 30, 60, 90 minuti il periodo di tempo dopo il quale l'apparecchio passa da qualsiasi modo in standby.

Ascoltare un CD o passare al modo Radio.

- Premere ripetutamente il pulsante SLEEP 13, sul display viene raffigurato il tempo di riproduzione residuo.
- Dopo cinque secondi l'impostazione viene memorizzata.

Termine anticipato: premere il pulsante POWER 12.

Come pulire l'apparecchio

Scossa elettrica!

Per evitare il pericolo di una scossa elettrica, non pulire l'apparecchio con un panno umido o con l'acqua corrente. Prima di pulire l'apparecchio scollegare la spina di rete.

Attenzione!

Non usare spugne abrasive, polvere abrasiva e solventi come alcol o benzina.

➔ Pulire la custodia con un panno morbido, inumidito con acqua.

Avvertenze per i CD

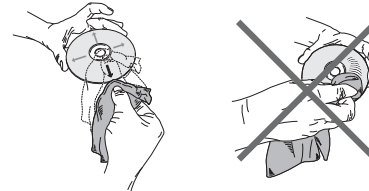
Conservare il CD sempre nella custodia e afferrarlo solo dai bordi. Non toccare la superficie dai riflessi arcobaleno, che dovrebbe sempre essere pulita. Non incollare carta o nastro adesivo sul lato dell'etichetta del disco. Non esporre il CD ai raggi diretti del sole e a fonti di calore, come caloriferi.

Analogamente un CD non dovrebbe rimanere in un'auto parcheggiata al sole, perché la temperatura interna

dell'auto può salire notevolmente. Pulire impronte di dita e polvere dal lato della riproduzione con un panno asciutto e pulito.

Per pulire i CD non utilizzare prodotti per la cura dei dischi, come spray, detersivi, spray antistatici o solventi come benzina, diluente o altri prodotti chimici disponibili in commercio. Eventuali macchie ostinate possono essere eliminate con un panno di pelle scamosciata umida.

➔ Pulire procedendo dal centro verso il bordo del disco.



Pulire il disco con movimenti circolari può causare graffi. Essi possono provocare errori nella riproduzione.

Come eliminare le anomalie

Se l'apparecchio non funziona come previsto, effettuare una verifica utilizzando le seguenti tabelle.

Se non si riesce ad eliminare l'anomalia come sopra indicato, contattare la casa produttrice.

Problemi con l'apparecchio

| Sintomo | Possibile causa/rimedio |
|---|--|
| Non si riesce ad accendere l'apparecchio. | L'apparecchio non è alimentato di corrente. Collegare correttamente il cavo di rete alla presa elettrica. |
| Non si sente alcun suono. | Aumentare il volume. Premere nuovamente il pulsante PAUSE. |

| Sintomo | Possibile causa/rimedio |
|---|---|
| Si sente un fruscio. | Nei pressi dell'apparecchio c'è un cellulare o un altro apparecchio che emette onde radio di disturbo. Allontanare il cellulare o l'apparecchio dalle vicinanze della radio/lettore CD. |
| Ci sono altri disturbi di funzionamento, forti rumori oppure sul display compare un'indicazione non corretta. | I componenti elettronici dell'apparecchio sono disturbati. Estrarre la spina. Lasciare l'apparecchio staccato dalla fonte di energia per ca. 10 secondi. Collegare nuovamente l'apparecchio oppure inserire le batterie. |
| Il display non si disattiva. | Accendere l'apparecchio. Estrarre la spina, inserirla nuovamente e accendere l'apparecchio. |

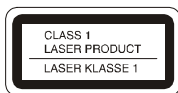
Problemi con il CD-Player

| Sintomo | Possibile causa/rimedio |
|--|---|
| Il CD non viene riprodotto oppure "salda" durante la riproduzione. | L'apparecchio non è nella modalità CD. Il CD inserito non è idoneo. |
| | Il vano portadischi non è chiuso. Chiudere il vano portadischi. |
| | Il CD inserito non è corretto. Inserire il CD con il lato scritto rivolto verso l'alto. Il CD deve essere ben centrato nel vano portadischi. |
| | Il CD è sporco o danneggiato. Pulire il CD, utilizzare un altro CD. |
| | Nel vano portadischi c'è della condensa. Togliere il CD e lasciare il vano portadischi aperto per ca. 1 ora, in modo che asciughi. |
| | La durata di riproduzione del CD è superiore ai 74 minuti. |

| Sintomo | Possibile causa/rimedio |
|------------------------|---|
| Il suono è irregolare. | Il volume è regolato troppo alto. Abbassare il volume. |
| | Il CD è danneggiato o sporco. Pulire il CD o sostituirlo. |
| | L'apparecchio è esposto a vibrazioni. Collocare l'apparecchio in un luogo non esposto alle vibrazioni. |

Problemi con la radio

| Sintomo | Possibile causa/rimedio |
|---|--|
| Non si riceve nessuna stazione radio. | L'apparecchio non è nella modalità Radio. Spingere l'interruttore "FUNCTION" su RADIO |
| Il suono è debole o di cattiva qualità. | Altri apparecchi, ad es. il televisore, disturbano la ricezione. Collocare il Radio/CD-Player lontano da questi apparecchi. L'antenna non è estratta o orientata correttamente. Estrarre l'antenna. Girare l'antenna o l'apparecchio, per migliorare la ricezione. |



Dati tecnici

| | |
|--|--|
| Dimensioni dell'apparecchio (larghezza x altezza x profondità) | 360 mm x 90 mm x 237 mm |
| Peso: | ca. 1,85 kg |
| Tensione: | 230 V corrente alternata, 50 Hz |
| Batteria tampone | Pila 9 V DC |
| Condizioni ambientali: | da +5°C a +35°C 5% - 90% di umidità dell'aria relativa (che non condensa) |
| Radio: Gamme di frequenze: | FM 88–108 MHz |
| Antenna: | Antenna a filo FM |
| CD Laser: Convertitore: | lunghezza d'onda 655 nm, classe 1 1 bit D/A, oversampling: 8 volte |
| Potenza in uscita: | 1,5 W RMS |
| Gamma di frequenze: | 30 – 20 kHz |

Con riserva di modifiche tecniche ed errori.

Le dimensioni sono approssimative.

Direttive e norme

Questo prodotto è conforme alla direttiva per la bassa tensione (73/23/CEE), alla direttiva sulla compatibilità elettromagnetica (89/336/CEE) e alla direttiva sul marchio CE (93/68/CEE).

Come contattare il produttore

DGC GmbH
Spöttingerstraße 2b
D-86899 Landsberg

Indicazioni per lo smaltimento

Smaltimento dell'imballaggio

Durante il trasporto, il vostro nuovo apparecchio è stato protetto dall'imballaggio. Tutti i materiali usati sono ecologicamente compatibili e riutilizzabili. Contribuite anche voi smaltendo l'imballaggio nel rispetto dell'ambiente. Potete reperire informazioni sui sistemi di smaltimento presso il vostro rivenditore o il vostro centro di smaltimento comunale. Prima dello smaltimento dell'apparecchio rimuovere le batterie.



Pericolo di soffocamento!

Non lasciare l'imballaggio e relativi componenti ai bambini.

Esiste il pericolo di soffocamento a causa delle pellicole e di altri materiali di imballaggio.

Smaltimento dell'apparecchio

I vecchi apparecchi non sono rifiuti privi di valore. Grazie allo smaltimento nel rispetto dell'ambiente, è possibile recuperare materie prime utili. Informarsi presso la propria amministrazione cittadina o comunale circa le opportunità di smaltimento adeguato ed ecologico dell'apparecchio.



Questo apparecchio è contrassegnato in conformità alla direttiva 2002/96/CE relativa ai vecchi apparecchi elettrici ed elettronici (WEEE).

Una volta terminato il suo ciclo di vita, questo prodotto non deve essere smaltito tra i normali rifiuti domestici, ma deve essere consegnato presso un punto di raccolta per il riciclaggio di apparecchi elettrici ed elettronici. Il simbolo sul prodotto, sul manuale d'uso o sull'imballaggio richiama a tale aspetto. I materiali vanno riciclati in base al proprio simbolo. Con il riutilizzo, il recupero dei materiali od altre forme di riciclaggio di vecchi apparecchi si contribuisce in modo decisivo alla protezione del nostro ambiente.



Pericolo di morte!

Una volta che l'apparecchio è fuori servizio, estrarre la spina della corrente elettrica. Tagliare il cavo di rete e rimuoverlo insieme alla spina.