



DUAL L 1

Bedienungsanleitung

Das Vorwort

Diese Bedienungsanleitung hilft Ihnen beim

- bestimmungsgemäßen und
- sicheren

Gebrauch Ihrer Lampe, im folgenden auch Gerät genannt.

Die Zielgruppe dieser Bedienungsanleitung

Die Bedienungsanleitung richtet sich an jede Person, die das Gerät

- aufstellt,
- bedient,
- reinigt
- oder entsorgt.

Die Gestaltungsmerkmale dieser Bedienungsanleitung

Verschiedene Elemente der Bedienungsanleitung sind mit festgelegten Gestaltungsmerkmalen versehen. So können sie leicht feststellen, ob es sich um

normalen Text,

- Aufzählungen oder
- Handlungsschritte

handelt.

Inhaltsverzeichnis

Sicherheit und Aufstellen des Geräts	4
Sicherheit	4
Aufstellen des Geräts	5
Die Beschreibung des Geräts	7
Der Lieferumfang	7
Die besonderen Eigenschaften des Geräts	7
Geräteübersicht	7
Wie Sie das Gerät zum Betrieb vorbereiten	8
Wie Sie das Gerät bedienen	9

Wie Sie das Gerät einschalten	9
Wie Sie die Helligkeit einstellen	9
Wie Sie die Musik einstellen	9
Wie Sie die Wiederholung einstellen	9
Wie Sie die Lautstärke einstellen	9
Wie Sie das Gerät ausschalten	9
Wie Sie das Gerät reinigen	10
Wie Sie Fehler beseitigen	10
Technische Daten	11
Wie Sie das Gerät entsorgen	12

Sicherheit und Aufstellen des Geräts

Lesen Sie bitte alle Sicherheitshinweise sorgfältig durch und bewahren Sie diese für spätere Fragen auf. Befolgen Sie immer alle Warnungen und Hinweise in dieser Bedienungsanleitung und auf der Rückseite des Geräts.



Sicherheit

Vorsicht!

Netzstecker

- Das Gerät darf nur an eine Netzspannung von 110 V - 240 V ~, 50 Hz angeschlossen werden. Versuchen Sie niemals, das Gerät mit einer anderen Spannung zu betreiben.
- Der Netzstecker darf erst angeschlossen werden, nachdem die Installation vorschriftsmäßig beendet ist.
- Wenn der Netzstecker des Geräts defekt ist bzw. wenn das Gerät sonstige Schäden aufweist, darf es nicht in Betrieb genommen werden.
- Beim Abziehen des Netzkabels von der Steckdose am Netzstecker ziehen – nicht am Kabel.

- Um Feuergefahr und die Gefahr eines elektrischen Schlages zu vermeiden, setzen Sie das Gerät weder Regen noch sonstiger Feuchtigkeit aus.
- Nehmen Sie das Gerät nicht in der Nähe von Bädewannen, Swimmingpools oder spritzendem Wasser in Betrieb.
- Stellen Sie keine Behälter mit Flüssigkeit, z.B. Blumenvasen, auf das Gerät. Diese könnten umfallen, und die auslaufende Flüssigkeit kann zu erheblicher Beschädigung bzw. zum Risiko eines elektrischen Schlages führen.
- Sollten Fremdkörper oder Flüssigkeit in das Gerät gelangen, ziehen Sie sofort den Netzstecker aus der Steckdose. Lassen Sie das Gerät von qualifiziertem Fachpersonal überprüfen, bevor Sie es wieder in Betrieb nehmen. Andernfalls besteht die Gefahr eines elektrischen Schlags.
- Öffnen Sie nicht das Gehäuse. Andernfalls besteht die Gefahr eines elektrischen Schlags.
- Versuchen Sie niemals ein defektes Gerät selbst zu reparieren. Wenden Sie sich immer an eine unserer Kundendienststellen.
- Öffnen Sie das Gerät auf keinen Fall – dies darf nur der Fachmann.
- Fremdkörper, z.B. Nadeln, Münzen, etc., dürfen nicht in das Innere des Gerätes fallen.

- Es dürfen keine offenen Brandquellen, wie z.B. brennende Kerzen auf das Gerät gestellt werden.
- Lassen Sie Kinder niemals unbeaufsichtigt dieses Gerät benutzen.
- Überlassen Sie Wartungsarbeiten stets qualifiziertem Fachpersonal. Andernfalls gefährden Sie sich und andere.
- Das Gerät bleibt auch in ausgeschaltetem Zustand Standby mit dem Stromnetz verbunden. Ziehen Sie den Netzstecker aus der Steckdose, falls Sie das Gerät über einen längeren Zeitraum nicht benutzen. Ziehen Sie nur am Netzstecker.
- Hören Sie Radio bzw. Musik nicht mit großer Lautstärke. Dies kann zu bleibenden Gehörschäden führen.

Aufstellen des Geräts

- Stellen Sie das Gerät auf einen festen, sicheren und horizontalen Untergrund. Sorgen Sie für gute Belüftung.
- Stellen Sie das Gerät nicht auf weiche Oberflächen wie Teppiche, Decken oder in der Nähe von Gardinen und Wandbehängen auf. Die Lüftungsöffnungen könnten verdeckt werden. Die notwendige Luftzirkulation kann dadurch unterbrochen werden. Dies könnte möglicherweise zu einem Gerätebrand führen.
- Das Gerät darf nicht durch Gardinen, Decken oder Zeitungen verdeckt werden
- Stellen Sie das Gerät nicht in der Nähe von Wärmequellen wie Heizkörpern auf. Vermeiden Sie direkte Sonneneinstrahlungen und Orte mit außergewöhnlich viel Staub.
- Der Standort darf nicht in Räumen mit hoher Luftfeuchtigkeit, z.B. Küche oder Sauna, gewählt werden, da Niederschläge von Kondenswasser zur Beschädigung des Gerätes führen können. Das Gerät ist für die Verwendung in trockener Umgebung und in gemäßigtem Klima vorgesehen und darf nicht Tropf- oder Spritzwasser ausgesetzt werden.
- Sie dürfen das Gerät nur in waagerechter Position betreiben.

- Stellen Sie keine schweren Gegenstände auf das Gerät.
- Wenn Sie das Gerät von einer kalten in eine warme Umgebung bringen, kann sich im Inneren des Geräts Feuchtigkeit niederschlagen. Warten Sie in diesem Fall etwa eine Stunde, bevor Sie ihn in Betrieb nehmen.
- Verlegen Sie das Netzkabel so, dass niemand darüber stolpern kann.
- Stellen Sie sicher, dass das Netzkabel oder der Stecker immer leicht zugänglich sind, sodass Sie das Gerät schnell von der Stromversorgung trennen können! Die Steckdose sollte möglichst nah am Gerät sein.
- Zur Netzverbindung Netzstecker vollständig in die Steckdose stecken.
- Verwenden Sie einen geeigneten, leicht zugänglichen Netzanschluss und vermeiden Sie die Verwendung von Mehrfachsteckdosen!
- Netzstecker nicht mit nassen Händen anfassen, Gefahr eines elektrischen Schlages!
- Bei Störungen oder Rauch- und Geruchsbildung aus dem Gehäuse sofort Netzstecker aus der Steckdose ziehen!
- Ziehen Sie vor Ausbruch eines Gewitters den Netzstecker.
- Wenn das Gerät längere Zeit nicht benutzt wird, z.B. vor Antritt einer längeren Reise, ziehen Sie den Netzstecker.
- Zu hohe Lautstärke, besonders bei Kopfhörern, kann zu Gehörschäden führen.
- Das Gerät nicht in der Nähe von Geräten aufstellen, die starke Magnetfelder erzeugen (z.B. Motoren, Lautsprecher, Transformatoren).
- Das Gerät nicht in einem geschlossenen und in der prallen Sonne geparkten Wagen liegen lassen, da sich sonst das Gehäuse verformen kann.
- **Nicht zur Verwendung im Freien geeignet!**

Die Beschreibung des Geräts

Der Lieferumfang

Bitte stellen Sie sicher, dass alle nachfolgend aufgeführten Zubehörteile vorhanden sind:

- Lampe,
- Steckernetzteil,
- diese Bedienungsanleitung.

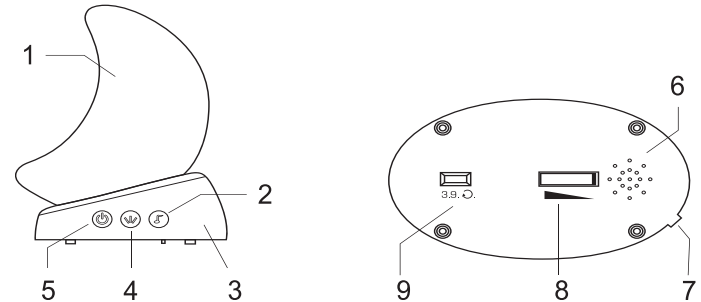
Die besonderen Eigenschaften des Geräts

Das Gerät besteht aus einer LED-Lampe im Halbmond-Design und eingebautem Dimmer.

Es besitzt Funktionstasten für die Licht- und Soundkontrolle sowie einen Schalter Power On/Off.

Sie können zwischen der Wiedergabe Song A, Song B und Song C wählen, die über den eingebauten Lautsprecher wiedergegeben werden.

Geräteübersicht



1		LED-Lampe
2	Ⓜ	Wahl Song A, Song B, Song C, Aus
3		Socket
4	Ⓜ	Helligkeitseinstellung
5	Ⓜ	Ein-/Ausschalten
6		Lautsprecher
7	DC IN	DC 5 V, 350 mA, Anschluss Steckernetzteil
8		Lautstärkereglер
9	3.9. Ⓜ	Wiederholzyklus 3x, 9x, permanent
-		Typenschild (Unterseite)

Wie Sie das Gerät zum Betrieb vorbereiten

Sie können das Gerät an das normale Stromnetz (110 V - 240 V ~ / 50 Hz) anschließen.

- ➔ Schließen Sie das Gerät mit dem mitgelieferten Steckernetzteil an das Stromnetz (110 V - 240 V ~ / 50 Hz) an.
- ➔ Zur Stromversorgung des Geräts zuerst das Kabel des Steckernetzteils in die Buchse DC IN 7 (5 V) am Gerät stecken und dann das Steckernetzteil in die Steckdose 110 V - 240 V ~, 50 Hz stecken.

Vergewissern Sie sich, dass die Betriebsspannung des Steckernetzteils mit der örtlichen Netzspannung übereinstimmt, bevor Sie es in die Wandsteckdose stecken.

Hinweis:

Verwenden Sie nur das mitgelieferte Steckernetzteil.


Hinweis:

Ziehen Sie bei Nichtverwendung den Stecker aus der Steckdose. Ziehen Sie am Stecker und nicht am Kabel. Ziehen Sie vor Ausbruch eines Gewitters den Netzstecker. Wenn das Gerät längere Zeit nicht benutzt wird, z.B. vor Antritt einer längeren Reise, ziehen Sie den Netzstecker.

Die beim Betrieb entstehende Wärme muss durch ausreichende Luftzirkulation abgeführt werden. Deshalb darf das Gerät nicht abgedeckt oder in einem geschlossenen Schrank untergebracht werden. Sorgen Sie für einen Freiraum von mindestens 10 cm um das Gerät.

Wie Sie das Gerät bedienen

Wie Sie das Gerät einschalten

- Drücken Sie die Taste POWER  5, das Gerät wird eingeschaltet.

Wie Sie die Helligkeit einstellen

- Drücken Sie die Taste 4 ggf. wiederholt, um die Helligkeit einzustellen. Die Lampe wird zunächst heller, um dann wieder dunkler zu leuchten.

Wie Sie die Musik einstellen

Sie können zwischen Song A, Song B, Song C und Aus wählen.

- Drücken Sie dazu die Taste 2 wiederholt, die Musikwiedergabe startet. Der Titel wechselt von Song zu Song und dann zu Aus.

Wie Sie die Wiederholung einstellen


Sie können wählen, ob Sie den Song 3x, 9x oder permanent wiederholen möchten.

- Schieben Sie den Schalter 9 an der Geräteunterseite in die jeweilige Rastposition, um die gewünschte Wiederholung einzustellen.

Wie Sie die Lautstärke einstellen

- Schieben Sie den Lautstärkeregler 8 an der Geräteunterseite, um die gewünschte Lautstärke einzustellen.

Wie Sie das Gerät ausschalten

- Drücken Sie die Taste POWER  5, das Gerät wird ausgeschaltet. Das Gerät ist ausgeschaltet aber mit dem Stromnetz verbunden.

Wie Sie das Gerät reinigen



Stromschlag!

Um die Gefahr eines elektrischen Schlags zu vermeiden, dürfen Sie das Gerät nicht mit einem nassen Tuch oder unter fließendem Wasser reinigen. Vor dem Reinigen Netzstecker ziehen.

ACHTUNG!

Sie dürfen keine Scheuerschwämme, Scheuerpulver und Lösungsmittel wie Alkohol oder Benzin verwenden.

- ➔ Reinigen Sie das Gehäuse mit einem weichen, mit Wasser angefeuchteten Tuch.

Wie Sie Fehler beseitigen

Wenn das Gerät nicht wie vorgesehen funktioniert, überprüfen Sie es anhand der folgenden Tabellen.

Wenn Sie die Störung auch nach den beschriebenen Überprüfungen nicht beheben können, nehmen Sie bitte Kontakt mit dem Hersteller auf.

Probleme mit dem Gerät

Symptom	Mögliche Ursache/Abhilfe
Gerät lässt sich nicht einschalten.	Das Gerät wird nicht mit Strom versorgt. Schließen Sie das Netzkabel richtig an die Netzsteckdose an.
Es ist kein Ton zu hören.	Erhöhen Sie die Lautstärke.
Es ist ein Störrauschen zu hören.	In der Nähe des Gerätes sendet ein Mobiltelefon oder ein anderes Gerät störende Radiowellen aus. Entfernen Sie das Mobiltelefon oder das Gerät aus der Umgebung des Gerätes.
Es treten andere Bedienungsstörungen, laute Geräusche auf.	Elektronische Bauteile des Gerätes sind gestört. Ziehen Sie den Netzstecker. Lassen Sie das Gerät ca. 10 Sekunden von der Stromquelle getrennt. Schließen Sie das Gerät erneut an.

Richtlinien und Normen

Dieses Produkt entspricht

- der Niederspannungsrichtlinie (2006/95/EC, 1275/2008/EC),
- der EMV-Richtlinie (2004/108/EC) und der
- CE-Kennzeichenrichtlinie.



Technische Daten

Abmessungen Gerät (Breite x Höhe x Tiefe)	92 mm x 12 mm x 165 mm
Gewicht:	ca. 220 g
Netzteil Spannungsversorgung:	110 V - 240 V Wechselstrom, 50 Hz, 3,5 W
	DC 5 V, 350 mA
Nur zur Verwendung mit einem kurzschluss sicheren Sicherheitsnetzteil gemäß IEC 61558-2-6 oder einem Netzteil für Spielzeug gemäß IEC 61558-2-7 geeignet.	
Standby-Leistungsaufnahme:	< 1 W
Umgebungsbedingungen:	+5 °C bis +35 °C
	5 % bis 90 % relative Luftfeuchte (nicht kondensierend)

Technische Änderungen und Irrtümer vorbehalten.
Die Abmessungen sind ungefähre Werte.

Wie Sie den Hersteller erreichen

DGC GmbH
Graf-Zeppelin-Str. 7
D-86899 Landsberg

Entsorgungshinweise

Entsorgung der Verpackung

Ihr neues Gerät wurde auf dem Weg zu Ihnen durch die Verpackung geschützt. Alle eingesetzten Materialien sind umweltverträglich und wieder verwertbar. Bitte helfen Sie mit und entsorgen Sie die Verpackung umweltgerecht. Über aktuelle Entsorgungswege informieren Sie sich bei Ihrem Händler oder über Ihre kommunale Entsorgungseinrichtung. Vor der Entsorgung des Gerätes sollten die Batterien entfernt werden.



Erstickungsgefahr!

Verpackung und deren Teile nicht Kindern überlassen.

Erstickungsgefahr durch Folien und anderen Verpackungsmaterialien.

Wie Sie das Gerät entsorgen

Altgeräte sind kein wertloser Abfall. Durch umweltgerechte Entsorgung können wertvolle Rohstoffe wieder gewonnen werden. Erkundigen Sie sich in Ihrer Stadt- oder Gemeindeverwaltung nach Möglichkeiten einer umwelt- und sachgerechten Entsorgung des Gerätes.



Dieses Gerät ist entsprechend der Richtlinie 2002/96/EG über Elektro- und Elektronik-Altgeräte (WEEE) gekennzeichnet.

Dieses Produkt darf am Ende seiner Lebensdauer nicht über den normalen Haushaltsabfall entsorgt werden, sondern muss an einem Sammelpunkt für das Recycling von elektrischen und elektronischen Geräten abgegeben werden. Das Symbol auf dem Produkt, der Gebrauchsanleitung oder der Verpackung weist darauf hin. Die Werkstoffe sind gemäß ihrer Kennzeichnung wiederverwertbar. Mit der Wiederverwendung, der stofflichen Verwertung oder anderen Formen der Verwertung von Altgeräten leisten Sie einen wichtigen Beitrag zum Schutze unserer Umwelt.



Lebensgefahr!

Bei ausgedienten Geräten Netzstecker ziehen. Netzka-
bel durchtrennen und mit dem Stecker entfernen.



DUAL L 1

Manuel d'utilisation

Avant-propos

Ce manuel d'utilisation vous aide en vue d'une utilisation

- conforme aux prescriptions et
- sûre

de votre lampe, également appelée appareil par la suite.

Groupe ciblé par ce manuel d'utilisation

Le manuel d'utilisation s'adresse à toute personne, qui

- installe,
- utilise,
- nettoie
- ou élimine l'appareil.

Caractéristiques de présentation de ce manuel d'utilisation

Divers éléments du manuel d'utilisation sont munis de caractéristiques de présentation définies. Ainsi, vous pourrez rapidement vous rendre compte s'il s'agit

de texte normal,

- d'énumérations ou
- d'étapes de manipulation.

Table des matières

Sécurité et installation de l'appareil	4	Utilisation de l'appareil	9
Sécurité	4	Mise en marche de l'appareil.....	9
Installation de l'appareil.....	5	Réglage de la luminosité	9
Description de l'appareil	7	Réglage de la musique.....	9
Volume de livraison.....	7	Réglage de la répétition.....	9
Caractéristiques particulières de l'appareil	7	Réglage du volume sonore.....	9
Vue d'ensemble de l'appareil	7	Arrêt de l'appareil.....	9
Préparation du fonctionnement de l'appareil.....	8	Nettoyage de l'appareil	10
		Comment remédier aux erreurs	10
		Caractéristiques techniques	11
		Mise au rebut de l'appareil	12

Sécurité et installation de l'appareil

Veuillez lire consciencieusement toutes les consignes de sécurité et conservez-les au cas où vous vous poseriez des questions ultérieurement. Respectez toujours tous les avertissements et consignes de ce manuel d'utilisation, ainsi que ceux figurant au dos de l'appareil.



Sécurité

Attention !

Fiche secteur

- L'appareil doit uniquement être raccordé à une tension secteur de 110 V - 240 V ~, 50 Hz. N'essayez jamais d'utiliser l'appareil avec une autre tension.
 - La fiche secteur doit seulement être raccordée après la fin de l'installation conforme aux prescriptions.
 - Si la fiche secteur est défectueuse ou si l'appareil présente d'autres dommages, il est interdit de mettre l'appareil en marche.
 - Lors du débranchement du cordon d'alimentation de la prise de courant, tirer sur la fiche d'alimentation - et non sur le câble.
- Afin d'éviter un risque d'incendie et le risque d'un choc électrique, n'exposez pas l'appareil à la pluie ni à toute autre sorte d'humidité.
 - Ne mettez pas l'appareil en service à proximité de baignoires, de piscines ou autres jets d'eau.
 - Ne posez pas de récipient contenant des liquides, p. ex. vases à fleurs, sur l'appareil. Ils pourraient se renverser et le liquide qui s'écoule risquerait d'entraîner des dommages considérables ou même un choc électrique.
 - Si des corps étrangers ou du liquide devaient parvenir à l'intérieur de l'appareil, débranchez immédiatement la fiche secteur de la prise de courant. Faites vérifier l'appareil par un spécialiste qualifié avant de le remettre en service. Danger de choc électrique en cas d'ouverture du boîtier.
 - N'ouvrez pas le boîtier. Danger de choc électrique en cas d'ouverture du boîtier.
 - N'essayez jamais de réparer vous-même un appareil défectueux. Adressez-vous toujours à nos points de service après-vente.
 - N'ouvrez en aucun cas l'appareil – seul un spécialiste doit l'ouvrir.
 - Des corps étrangers, p. ex. aiguilles, pièces de monnaie, etc., ne doivent pas tomber à l'intérieur de l'appareil.

- Ne posez pas de bougies allumées ou autres sources potentielles d'incendie sur l'appareil.
- Ne laissez jamais des enfants utiliser cet appareil sans surveillance.
- Faites effectuer les travaux de maintenance uniquement par des spécialistes qualifiés, faute de quoi, vous vous mettriez vous-même ou d'autres personnes en danger.
- L'appareil reste branché au secteur, même lorsqu'il se trouve en mode veille. Débranchez la fiche secteur de la prise de courant si vous n'utilisez pas l'appareil pendant une période prolongée. Tirez uniquement au niveau de la fiche secteur, pas sur le câble.
- N'écoutez pas de la musique ou la radio avec un volume sonore trop fort, car cela pourrait entraîner des troubles auditifs durables.

Installation de l'appareil

- Installez l'appareil sur un support solide, sûr et horizontal. Veillez à une bonne ventilation.
- Ne posez pas l'appareil sur des surfaces molles telles que moquettes, tapis, couvertures, ou à proximité de rideaux ou de tentures murales. Les ouvertures d'aération pourraient être obstruées. La circulation de l'air nécessaire risquerait d'être interrompue, ce qui pourrait conduire à un embrasement de l'appareil.
- L'appareil ne doit pas être recouvert par des rideaux, des couvertures ou des journaux
- N'installez pas l'appareil à proximité de sources de chaleur telles que radiateurs. Evitez l'ensoleillement direct et les emplacements exposés à une quantité exceptionnelle de poussières.
- L'appareil ne doit pas être installé dans des locaux avec un taux d'humidité de l'air élevé, p. ex. cuisine ou sauna, étant donné que des dépôts d'eau de condensation risqueraient d'endommager l'appareil. L'appareil est prévu pour un fonctionnement dans un environnement sec et au sein d'un climat tempéré, et ne doit pas être exposé aux gouttes d'eau ni aux projections d'eau.

- Vous ne devez utiliser l'appareil qu'en position horizontale.
- Ne posez pas d'objets lourds sur l'appareil.
- Lorsque vous déplacez l'appareil d'un environnement froid vers un environnement chaud, de l'humidité peut se former à l'intérieur de l'appareil. Dans ce cas, attendez environ une heure avant de le mettre en service.
- Posez le câble d'alimentation de manière à éviter tous risques de trébuchement.
- Veillez toujours à une bonne accessibilité au câble d'alimentation ou au connecteur, de manière à pouvoir débrancher rapidement l'appareil de l'alimentation électrique ! La prise doit être située le plus près possible de l'appareil.
- Pour le raccordement au secteur, enfoncez complètement la fiche secteur dans la prise.
- Utiliser un raccordement secteur approprié et éviter d'utiliser des multiprises !
- Ne pas toucher la fiche d'alimentation avec les mains mouillées, risque d'électrocution !
- En cas de dérangements ou de formation de fumée et d'odeurs provenant de l'appareil, retirer immédiatement la fiche d'alimentation de la prise !
- Débranchez la fiche secteur si un orage menace.
- Débranchez la fiche secteur si l'appareil n'est pas utilisé sur une période prolongée, p. ex. avant d'entreprendre un voyage.
- Un volume trop élevé, surtout lors de l'utilisation de casques, peut conduire à des dommages auditifs.
- N'installez pas l'appareil à proximité d'appareils qui génèrent des champs magnétiques importants (par exemple moteurs, haut-parleurs, transformateurs).
- Ne laissez pas l'appareil dans une voiture fermée et stationnée en plein soleil, sinon le boîtier risque de se déformer.
- **Pas appropriée pour une utilisation à l'extérieur !**

Description de l'appareil

Volume de livraison

Veillez vérifier que tous les accessoires mentionnés ci-dessous sont présents :

- lampe,
- bloc d'alimentation secteur,
- le présent manuel d'utilisation.

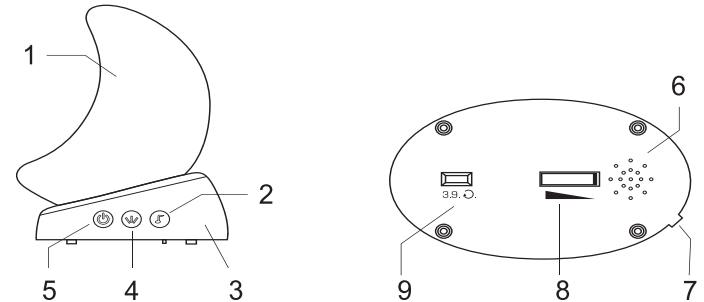
Caractéristiques particulières de l'appareil

L'appareil est constitué d'une lampe à LED en forme de demi-lune et d'un variateur de lumière intégré.

Il est pourvu de touches de fonction pour le contrôle de la lumière et du son, ainsi que d'un commutateur marche/arrêt.

Pour pouvez choisir entre la restitution "Song A", "Song B" et "Song C" via le haut-parleur intégré.

Vue d'ensemble de l'appareil



1		Lampe à LED
2	Ⓜ	Sélection "Song A", "Song B", "Song C", OFF
3		Socle
4	Ⓜ	Réglage de la luminosité
5	Ⓜ	Mise en marche/arrêt
6		Haut-parleur
7	DC IN	5 V c.c., 350 mA, raccordement bloc d'alimentation secteur
8		Réglage du volume
9	3.9. Ⓜ	Cycle de répétition 3x, 9x, permanent
-		Plaque signalétique (face inférieure)

Préparation du fonctionnement de l'appareil

Vous pouvez raccorder l'appareil au secteur normal (110 V - 240 V ~ / 50 Hz).

- ➔ Raccordez l'appareil au réseau électrique (110 V - 240 V ~ / 50 Hz) par le biais du bloc d'alimentation secteur fourni.
- ➔ Pour l'alimentation électrique de l'appareil, branchez d'abord le câble du bloc d'alimentation secteur dans la prise femelle DC IN 7 (5 V) sur l'appareil, puis le bloc d'alimentation secteur dans la prise de courant 110 V - 240 V ~, 50 Hz.

Assurez-vous que la tension de service du bloc d'alimentation secteur correspond à la tension secteur locale, avant de le brancher sur la prise murale.

Remarque :

Utilisez uniquement le bloc d'alimentation secteur fourni.


Remarque :

En cas de non-utilisation, débranchez la fiche de la prise de courant. Tirez sur la fiche et non pas sur le câble. Débranchez la fiche secteur si un orage menace. Débranchez la fiche secteur si l'appareil n'est pas utilisé sur une période prolongée, p. ex. avant d'entreprendre un voyage.

La chaleur résultant du fonctionnement doit être évacuée par une circulation d'air suffisante. Pour cette raison, l'appareil ne doit pas être recouvert ou logé dans une armoire fermée. Veillez à disposer d'un espace libre d'au moins 10 cm autour de l'appareil.

Utilisation de l'appareil

Mise en marche de l'appareil

- Pressez la touche POWER  5 ; l'appareil est mis en marche.

Réglage de la luminosité

- Pressez la touche 4, le cas échéant de façon répétée, afin de régler la luminosité. La lampe devient tout d'abord plus lumineuse, puis à nouveau plus sombre.

Réglage de la musique

Vous pouvez choisir entre "Song A", "Song B", "Song C" et OFF.

- Pour ce faire, pressez la touche 2 de façon répétée ; la restitution musicale est démarrée. Le titre commuté de "song" en "song", puis sur "OFF".

Réglage de la répétition


Vous pouvez sélectionner si vous souhaitez répéter le titre musical 3x, 9x ou en permanence.

- Positionnez l'interrupteur 9 sur le dessous de l'appareil dans la position de crantage respective pour régler la répétition souhaitée.

Réglage du volume sonore

- Réglez le volume sonore souhaité par le biais du coulisseau de réglage du volume 8 se trouvant sur le dessous de l'appareil.

Arrêt de l'appareil

- Pressez la touche POWER  5 ; l'appareil s'éteint. L'appareil est éteint, mais reste connecté au secteur.

Nettoyage de l'appareil



Risque d'électrocution !

Afin d'éviter le risque d'un choc électrique, ne lavez pas l'appareil avec un chiffon mouillé ou sous l'eau courante. Avant d'effectuer le nettoyage, débranchez la fiche secteur.

Attention !

N'utilisez pas d'éponge à gratter, de poudre à récurer ni de solvant tel que l'alcool ou l'essence.

→ Nettoyez le boîtier à l'aide d'un chiffon doux légèrement humide.

Comment remédier aux erreurs

Si l'appareil ne fonctionne pas comme prévu, contrôlez-le au moyen des tableaux suivants.

Si vous ne pouvez pas éliminer le défaut, même après les contrôles décrits, veuillez contacter le fabricant.

Problèmes avec l'appareil

Symptôme	Cause possible / remède
L'appareil ne peut pas être mis en marche.	L'appareil n'est pas alimenté en courant. Raccordez correctement le câble d'alimentation sur la prise secteur.
Aucun son n'est audible.	Augmentez le volume.
Un bruit parasite est audible.	Un téléphone portable émet à proximité de l'appareil ou un autre appareil émet des ondes radio parasites. Eloignez le téléphone portable ou l'appareil de l'environnement de la lampe.
D'autres dérangements de fonctionnement ou des bruits forts apparaissent.	Des composants électroniques de l'appareil sont en dérangement. Débranchez la fiche secteur. Laissez l'appareil séparé de la source de courant pendant env. 10 secondes. Rebranchez l'appareil.

Directives et normes

Ce produit est conforme à

- la directive sur la basse tension (2006/95/CE, 1275/2008/CE),
- la directive CE (2004/108/CE) et à
- la directive sur le marquage CE.



Caractéristiques techniques

Dimensions de l'appareil (largeur x hauteur x profondeur)	92 mm x 12 mm x 165 mm
Poids :	env. 220 g
Bloc d'alimentation Alimentation électrique :	courant alternatif 110 V - 240 V, 50 Hz, 3,5 W 5 V c.c., 350 mA
Utilisation uniquement avec une alimentation électrique de sécurité protégée contre les courts-circuits selon CEI 61558-2-6 ou une alimentation électrique pour jouets selon CEI 61558-2-7.	
Puissance absorbée en mode veille :	< à 1 W
Conditions ambiantes :	+5 °C à +35 °C 5 % à 90 % d'humidité relative (sans condensation)

Sous réserve de modifications techniques et d'erreurs.
Les dimensions sont des valeurs approximatives.

Comment contacter le fabricant

DGC GmbH
Graf-Zeppelin-Str. 7
D-86899 Landsberg

Consignes d'élimination

Élimination de l'emballage

Votre nouvel appareil a été protégé par un emballage lors de son acheminement. Tous les matériaux utilisés sont compatibles avec l'environnement et recyclables. Veuillez apporter votre contribution et éliminez l'emballage de façon respectueuse de l'environnement. Concernant les moyens actuels d'élimination des déchets, informez-vous auprès de votre revendeur ou concernant votre installation de gestion de déchets communale. Les piles doivent être retirées de l'appareil avant l'élimination de celui-ci.

Danger d'étouffement !

Ne laissez pas l'emballage et ses éléments à des enfants.

Danger d'étouffement par les films ou d'autres matériaux d'emballage.

Mise au rebut de l'appareil

Les appareils usagés ne sont pas des déchets sans valeur. Une élimination respectueuse de l'environnement permet de recycler des matières brutes précieuses. Renseignez auprès de l'administration de votre ville ou de votre commune concernant les possibilités d'une élimination réglementaire et respectueuse de l'environnement de l'appareil.



Cet appareil est marqué selon la directive 2002/96/CE concernant les appareils électriques et électroniques usagés (WEEE).

Ce produit, arrivé en fin de vie, ne doit pas être éliminé par le biais des ordures ménagères ordinaires ; il doit être remis à un point de collecte prévoyant le recyclage d'appareils électriques et électroniques. Le symbole figurant sur le produit, dans le manuel d'utilisation ou sur l'emballage, attire votre attention à cet égard. Les matériaux sont recyclables conformément à leur marquage. Avec la réutilisation, le recyclage des matériaux ou d'autres formes de recyclage d'appareils usagés, vous apportez une contribution importante à la protection de notre environnement.

Danger de mort !

Débranchez la fiche secteur sur les appareils, qui ne sont plus utilisés. Déconnectez le câble d'alimentation et débranchez-le avec la fiche.



DUAL L 1

Istruzioni d'uso

Premessa

Questo manuale aiuta a usare

- in modo sicuro e conforme
- a quanto prescritto

la vostra lampada, da qui in poi chiamata anche apparecchio.

Destinatari di queste istruzioni d'uso

Le istruzioni d'uso sono rivolte a coloro che

- installano,
- utilizzano,
- puliscono
- o smaltiscono l'apparecchio.

Caratteristiche grafiche di queste istruzioni d'uso

Diversi elementi del manuale sono contrassegnati con simboli particolari. In questo modo risulta facile capire se si tratta di

testo normale,

- elenchi o
- istruzioni operative.

Indice

Sicurezza e installazione dell'apparecchio.....	4	Uso dell'apparecchio.....	9
Sicurezza	4	Accensione dell'apparecchio	9
Installazione dell'apparecchio	5	Regolazione della luminosità	9
Descrizione dell'apparecchio.....	7	Impostazione della musica	9
Confezione	7	Impostazione della funzione di ripetizione	9
Le particolari caratteristiche dell'apparecchio	7	Come regolare il volume.....	9
Vista d'insieme dell'apparecchio.....	7	Come spegnere l'apparecchio	9
Come predisporre l'apparecchio per il funzionamento....	8	Come pulire l'apparecchio	10
		Come eliminare le anomalie	10
		Dati tecnici.....	11
		Smaltimento dell'apparecchio	12

Sicurezza e installazione dell'apparecchio

Leggere attentamente le norme di sicurezza e conservarle per eventuali consultazioni successive. Seguire sempre tutte le avvertenze e istruzioni di questo manuale e riportare sul retro dell'apparecchio.



Sicurezza

Attenzione!

Spina

- L'apparecchio può solo essere collegato a una tensione di rete di 110 V - 240 V~, 50 Hz. Non cercare mai di far funzionare l'apparecchio con un'altra tensione.
- La spina deve essere collegata solo al termine dell'installazione a norma.
- Se la spina di rete dell'apparecchio è guasta o se l'apparecchio presenta altri danni, non deve essere messo in funzione.
- Staccare il cavo di rete dalla presa afferrando la spina e non il cavo.
- Al fine di evitare rischio di incendio e pericolo di scossa elettrica, non esporre l'apparecchio a pioggia o umidità.
- Non mettere in funzione l'apparecchio nelle vicinanze di vasche da bagno, piscine o dove si formano spruzzi d'acqua.
- Non mettere mai contenitori con liquidi, es. vasi di fiori, sull'apparecchio. Questi potrebbero rovesciarsi, e il liquido fuoriuscito può provocare danni considerevoli o produrre il rischio di scossa elettrica.
- Se dovessero penetrare corpi estranei nell'apparecchio, estrarre la spina dalla presa. Far controllare l'apparecchio da personale esperto altamente qualificato prima di rimetterlo in funzione. In caso contrario, c'è il rischio di subire una scossa elettrica.
- Non aprire il contenitore. In caso contrario, c'è il rischio di subire una scossa elettrica.
- Non cercare mai di riparare da soli un apparecchio difettoso. Rivolgersi sempre a uno dei nostri centri di assistenza clienti.
- Non aprite l'apparecchio in nessun caso - è consentito solo a un tecnico esperto.
- Corpi estranei, ad es. aghi, monete, ecc., non devono cadere all'interno dell'apparecchio.
- Non si devono posare fonti di combustione libere, come ad es. candele accese sull'apparecchio.

- Non permettete mai che i bambini utilizzino da soli l'apparecchio.
- Fare eseguire i lavori di manutenzione sempre da personale specializzato qualificato. Altrimenti si mette in pericolo se stessi e gli altri.
- L'apparecchio rimane collegato alla rete elettrica anche se si trova disattivato in standby. Staccare la spina dalla presa elettrica, nel caso non doveste usare l'apparecchio per lungo tempo. Tirare tenendo soltanto la spina.
- Non ascoltate la musica o la radio a volume troppo alto. Può danneggiare l'udito in modo permanente.

Installazione dell'apparecchio

- Collocare l'apparecchio su un fondo stabile, sicuro e orizzontale. Provvedere a una buona aerazione.
- Non posare mai l'apparecchio su superfici morbide, come tappeti, coperte o in prossimità di tende e ad-dobbi da parete. Le aperture di aerazione potrebbero rimanere coperte. Si rischia di interrompere la circolazione d'aria necessaria. Questo potrebbe provocare l'incendio dell'apparecchio.
- L'apparecchio non deve essere coperto da tende, coperte o giornali
- Non collocare l'apparecchio vicino a fonti di calore come ad esempio i radiatori. Evitare i raggi solari diretti e i luoghi con polvere eccessiva.
- Il posto ove collocare l'apparecchio non deve essere scelto in ambienti a umidità elevata, ad es. cucine o saune, perché la formazione di acqua di condensa può provocare danni all'apparecchio. L'apparecchio è destinato all'uso in ambiente asciutto e con clima mite e non deve essere esposto a gocciolamenti o spruzzi d'acqua.
- Durante l'utilizzo, l'apparecchio deve essere sempre in posizione orizzontale.
- Non posare oggetti pesanti sull'apparecchio.

- Quando si sposta l'apparecchio da un ambiente freddo a uno caldo, è possibile che al suo interno si formi della condensa. In questo caso attendere circa un'ora prima di mettere in funzione l'apparecchio.
- Posare il cavo di alimentazione in modo da evitare che qualcuno si inciampi.
- Verificare che il cavo di alimentazione o la spina siano sempre facilmente accessibili per poter scollegare velocemente l'apparecchio dall'alimentazione! La presa deve trovarsi il più possibile vicino all'apparecchio.
- Per il collegamento alla rete, inserire completamente la spina nella presa.
- Usare un allacciamento alla rete adatto e facilmente accessibile e non usare prese multiple!
- Non afferrare la spina di rete con le mani bagnate: pericolo di scossa elettrica!
- In caso di anomalie o formazione di fumo e odori nell'involucro, staccare subito la spina dalla presa!
- Estrarre la spina prima di un temporale.
- Se l'apparecchio non viene usato per lungo tempo, ad esempio nel caso di un lungo viaggio, estrarre la spina.
- Un volume troppo alto, in particolare se si usano le cuffie, può provocare danni all'udito.
- Non posizionare l'apparecchio vicino ad apparecchi che producono forti campi magnetici (ad es. motori, altoparlanti, trasformatori).
- Non lasciare l'apparecchio in un'auto parcheggiata al sole, perché si può deformare l'involucro esterno.
- **Non adatto per l'uso all'aperto!**

Descrizione dell'apparecchio

Confezione

Accertarsi che siano presenti tutti gli accessori qui di seguito elencati:

- lampada,
- alimentatore,
- il presente manuale d'uso.

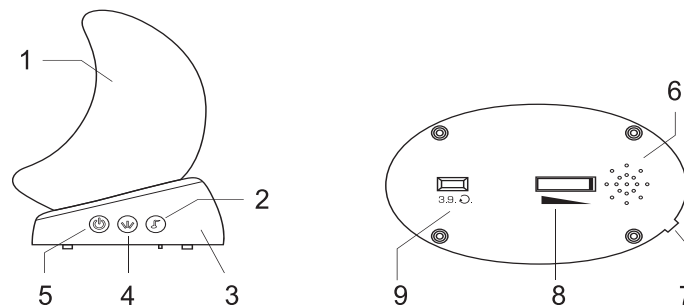
Le particolari caratteristiche dell'apparecchio

L'apparecchio è costituito da una lampada LED con struttura a mezza luna e variatore di luminosità incorporato.

Possiede tasti funzione per il controllo della luce e del suono e un interruttore di accensione/spegnimento (on/off).

Si può scegliere di eseguire la canzone A, B o C che sarà riprodotta attraverso l'altoparlante incorporato.

Vista d'insieme dell'apparecchio



1		Lampada LED
2	Ⓜ	Scelta canzone A, canzone B, canzone C, spento
3		Base
4	Ⓜ	Regolazione della luminosità
5	Ⓜ	Accensione/spegnimento
6		Altoparlante
7	DC IN	DC 5 V, 350 mA, allacciamento alimentatore
8		Regolatore volume
9	3.9. ↻	Ciclo ripetizione 3x, 9x, permanente
-		Targhetta (lato inferiore)

Come predisporre l'apparecchio per il funzionamento

L'apparecchio può essere collegato alla normale rete elettrica (110 V - 240 V ~ / 50 Hz).

- Collegare l'apparecchio mediante l'alimentatore alla normale rete elettrica (110 V - 240 V ~ / 50 Hz).
- Per alimentare l'apparecchio con corrente elettrica, inserire anzitutto l'alimentatore nella presa DC IN 7 (5 V) dell'apparecchio, successivamente inserire l'alimentatore nella presa 110 V - 240 V ~, 50 Hz.

Prima di collegare il cavo alla presa, assicurarsi che la tensione d'esercizio dell'alimentatore corrisponda alla tensione di rete locale.

Nota:

Utilizzare esclusivamente l'alimentatore in dotazione.


Nota:

In caso di non utilizzo, estrarre la spina dalla presa. Tirare tenendo la spina e non il cavo. Estrarre la spina prima di un temporale. Se l'apparecchio non viene usato per lungo tempo, ad esempio nel caso di un lungo viaggio, estrarre la spina.

Per eliminare il calore che si sviluppa durante il funzionamento deve essere garantita una sufficiente aerazione. Pertanto, non coprire l'apparecchio e non collocarlo in un armadio chiuso. Lasciare uno spazio libero di almeno 10 cm intorno all'apparecchio.

Uso dell'apparecchio

Accensione dell'apparecchio

- Premere il tasto POWER  5, l'apparecchio si accende.

Regolazione della luminosità

- Premere, eventualmente più volte, il tasto 4 per regolare la luminosità. Dapprima la luminosità della lampada aumenta e successivamente torna a diminuire.

Impostazione della musica

È possibile scegliere tra canzone A, canzone B, canzone C e spento.

- Premere ripetutamente il tasto 2; inizia la riproduzione della musica. Vengono presentate le canzoni in successione e poi "spento".

Impostazione della funzione di ripetizione


È possibile scegliere se si desidera ripetere la canzone 3 volte, 9 volte o in modo permanente.

- Impostare l'interruttore 9, che si trova sotto la base dell'apparecchio, nella relativa posizione, per scegliere il numero di ripetizioni desiderato.

Come regolare il volume

- Muovere il regolatore del volume 8, che si trova sotto la base dell'apparecchio, per impostare il volume desiderato.

Come spegnere l'apparecchio

- Premere il tasto POWER  5, l'apparecchio si spegne. L'apparecchio è spento, ma rimane alimentato dalla corrente elettrica.

Come pulire l'apparecchio



Scossa elettrica!

Per evitare il pericolo di una scossa elettrica, non pulire l'apparecchio con un panno umido o con l'acqua corrente. Prima della pulizia staccare la spina.

Attenzione!

Non usare spugne abrasive, polvere abrasiva e solventi come alcol o benzina.

→ Pulire la custodia con un panno morbido, inumidito con acqua.

Come eliminare le anomalie

Se l'apparecchio non funziona come previsto, effettuare una verifica utilizzando le seguenti tabelle.

Nel caso in cui non si riesca a eliminare l'anomalia come sopra indicato, contattare la casa produttrice.

Problemi con l'apparecchio

Sintomo	Possibile causa/rimedio
L'apparecchio non si accende.	L'apparecchio non è alimentato dalla corrente. Collegare correttamente il cavo di rete alla presa elettrica.
Non si sente alcun suono.	Aumentare il volume.
Si sente un fruscio.	Un cellulare o un altro dispositivo vicino all'apparecchio emettono onde radio che creano disturbo. Allontanare il cellulare o il dispositivo dall'apparecchio.
Si verificano altri disturbi nei comandi, si sentono forti rumori.	I componenti elettronici dell'apparecchio sono disturbati. Estrarre la spina. Lasciare l'apparecchio staccato dalla fonte di energia per ca. 10 secondi. Ricollegare l'apparecchio.

Direttive e norme

Questo prodotto è conforme

- alla direttiva per la bassa tensione (2006/95/CE, 1275/2008/CE),
- alla direttiva CEM (2004/108/CE) e alla
- direttiva CE per i contrassegni.



Dati tecnici

Dimensioni dell'apparecchio (larghezza x altezza x profondità):	92 mm x 12 mm x 165 mm
Peso:	circa 220 g
Alimentatore	110 V – 240 V corrente alter-
Alimentazione della tensione:	nata, 50 Hz, 3,5 W
	DC 5 V, 350 mA
Adatto solo per l'utilizzo con un alimentatore di sicurezza resistente al cortocircuito in conformità a IEC 61558-2-6 o un alimentatore per giocattoli in conformità a IEC 61558-2-7.	
Assorbimento potenza in standby:	< 1 W
Condizioni ambientali:	da +5°C a +35°C 5% - 90% di umidità relativa dell'aria (che non condensa)

Con riserva di modifiche tecniche ed errori.
Le dimensioni sono approssimative.

Come contattare il produttore

DGC GmbH
Graf-Zeppelin-Str.7
D-86899 Landsberg

Indicazioni per lo smaltimento

Smaltimento dell'imballaggio

Durante il trasporto, il vostro nuovo apparecchio è stato protetto dall'imballaggio. Tutti i materiali usati sono ecologicamente compatibili e riutilizzabili. Contribuite anche voi smaltendo l'imballaggio nel rispetto dell'ambiente. Potete reperire informazioni sui sistemi di smaltimento presso il vostro rivenditore o il vostro centro di smaltimento comunale. Prima dello smaltimento dell'apparecchio rimuovere le batterie.



Pericolo di soffocamento!

Non lasciare l'imballaggio e relativi componenti ai bambini.

Esiste il pericolo di soffocamento a causa delle pellicole e di altri materiali di imballaggio.

Smaltimento dell'apparecchio

I vecchi apparecchi non sono rifiuti privi di valore. Grazie allo smaltimento nel rispetto dell'ambiente, è possibile recuperare materie prime utili. Informarsi presso la propria amministrazione cittadina o comunale circa le opportunità di smaltimento adeguato ed ecologico dell'apparecchio.



Questo apparecchio è contrassegnato in conformità alla direttiva 2002/96/CE relativa ai vecchi apparecchi elettrici ed elettronici (WEEE).

Una volta terminato il suo ciclo di vita, questo prodotto non deve essere smaltito tra i normali rifiuti domestici, ma deve essere consegnato presso un punto di raccolta per il riciclaggio di apparecchi elettrici ed elettronici. Il simbolo sul prodotto, sul manuale d'uso o sull'imballaggio richiama a tale aspetto. I materiali vanno riciclati in base al proprio simbolo. Con il riutilizzo, il recupero dei materiali o altre forme di riciclaggio di vecchi apparecchi si contribuisce in modo decisivo alla protezione del nostro ambiente.



Pericolo di morte!

Una volta che l'apparecchio è fuori servizio, estrarre la spina della corrente elettrica. Tagliare il cavo di rete e rimuoverlo insieme alla spina.