

ML 11 V1_06-13



DUAL ML 11

**Stereofonní mikrosystém
s rádiem/přehrávačem
CD ve formátu MP3 /USB**



Návod k obsluze

Předmluva

Tento návod k obsluze vám pomůže používat váš mikrosystém (dále označovaný jako zařízení nebo přístroj)

- bezpečným způsobem
- a v souladu s určením.

Cílová skupina tohoto návodu k obsluze

Návod k obsluze je určen pro všechny osoby, které přístroj

- umísťují,
- obsluhují,
- čistí
- nebo likvidují.



Pozor!

Před uvedením přístroje do provozu odstraňte přepravní pojistku z přihrádky na disk.

Strukturovací značky tohoto návodu k obsluze

Různé prvky návodu k obsluze jsou opatřeny definovanými strukturovacími značkami. Tak můžete snadno zjistit, zda se jedná o

normální text,

- výčet nebo

➔ kroky postupů při obsluze.

Upozornění k resetování:

Velmi zřídka se může stát, že software přístroje „zamrzne“ a přístroj již nereaguje na ovládání.

V takovém případě postupujte takto:

- Vypněte přístroj.
- Vytáhněte síťovou zástrčku ze zásuvky.
- Chvilí počkejte.
- Zasuňte síťovou zástrčku do zásuvky.
- Zapněte přístroj.

Systémová paměť se resetuje a přístroj je znovu připraven k používání.

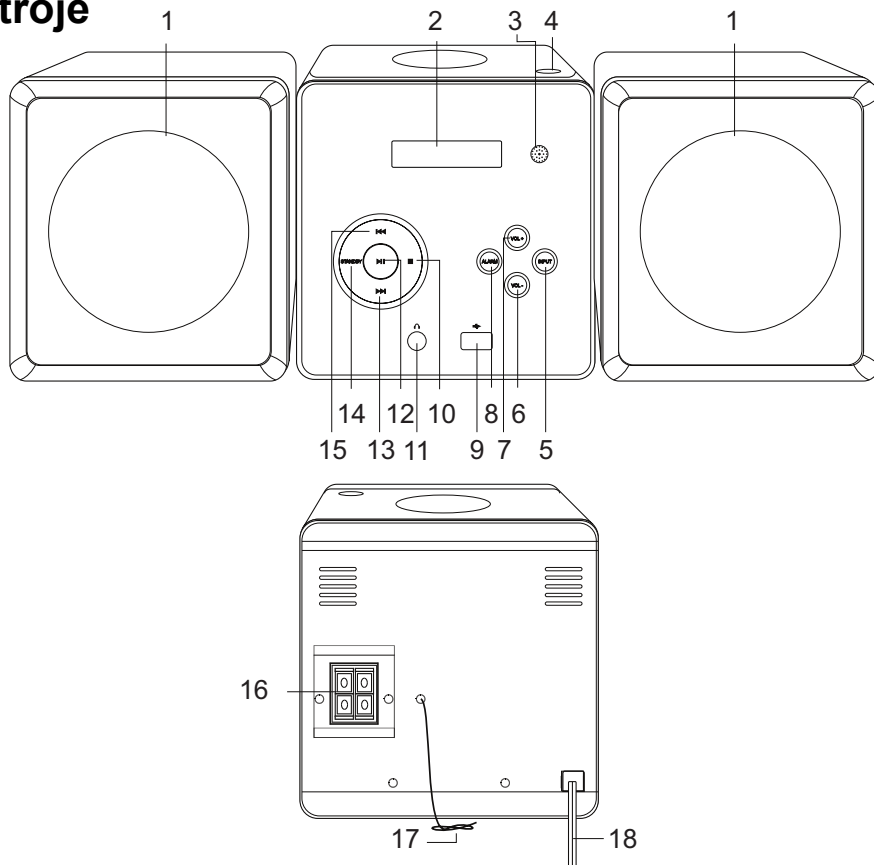
Obsah

Přehled přístroje	5
Dálkové ovládání.....	7
Pokyny k ovládání	8
Bezpečnostní pokyny.....	8
Umístění přístroje.....	10
Popis přístroje	13
Rozsah dodávky.....	13
Zvláštní vlastnosti přístroje.....	13
Jak přístroj připravit k provozu	14
Jak zlepšit příjem pomocí antény.....	14
Jak připojit reproduktory.....	14
Jak používat sluchátka.....	15
Jak připojit síťový kabel.....	15
Jak vložit baterie do dálkového ovládání.....	15
Jak ovládat všeobecné funkce přístroje	18
Jak přístroj zapnout.....	18
Jak nastavit zdroj signálu.....	18
Jak nastavit hlasitost.....	18
Jak přístroj vypnout.....	18
Režim Eco Standby.....	18
Jak nastavit čas.....	18
Jak používat funkci Sleep.....	19
Jak zapnout ztlumení zvuku.....	19
Jak ovládat CD přehrávač	20
Všeobecné pokyny k diskům CD a diskům CD ve formátu MP3.....	20
Jaké disky je možné používat.....	21
Jak vkládat disky.....	21
Jak vyjímat disky.....	21
Jak přehrát disk.....	22
Jak nastavit skladby.....	22
Jak používat funkci opakovaného přehrávání.....	23
Jak použijte generátor náhodného přehrávání skladeb.....	24
Přehrání krátkých ukázek skladeb (INTRO).....	24
Jak používat funkci programování.....	25
Jak ovládat funkci USB	26
Použití paměťového média.....	26
Funkce.....	26
Jak ovládat rádio	27
Jak naladit rozhlasovou stanici.....	27
Jak uložit rozhlasové stanice do paměti.....	28

Jak používat funkci budíku	29
Nastavení budíku	29
Jak zapnout a vypnout budík.....	30
Jak vypnout budík po zvonění.....	30
Jak krátce přerušit buzení pomocí SNOOZE	30

Jak čistit přístroj	31
Pokyny k diskům CD.....	31
Jak odstranit problémy	32
Technické údaje.....	35
Pokyny k likvidaci.....	36

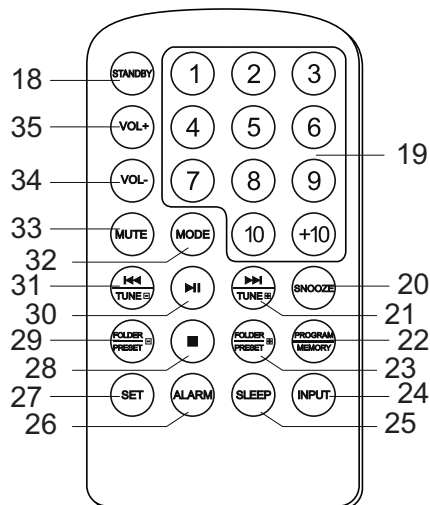
Přehled přístroje



1		reproduktor
2		displej
3	IR	přijímač dálkového ovládní
4	OPEN	otevření, zavření přihrádky na disk CD
5	INPUT	přepínač režimu TUNER CD USB
6	-VOL +	ovladač hlasitosti
7		
8	ALARM	funkce budíku
9		konektor USB
10	■	CD/USB: zastavení přehrávání
11		přípojka pro sluchátka, 3,5mm zástrčka jack
12		CD/USB: zahájení přehrávání, pauza
13		CD/USB: volba skladby, hledání vpřed
14	STANDBY	zapnutí, vypnutí (standby)
15		CD/USB: volba skladby, hledání zpět

Zadní strana		
16	SPEAKER	přípojka pro reproduktory L, R
17	ANT	drátová anténa pro pásmo FM
18	AC ~	připojení k síti 230 V ~ / 50 Hz
-		Typový štítek

Dálkové ovládání



18	STANDBY	zapnutí, vypnutí (standby)
19	1 ... 10 +10	numerická tlačítka, přepínání skladeb po 10
20	SNOOZE	funkce Snooze, opakované buzení
21	▶▶ TUNE +	CD/USB: volba skladby, hledání vpřed nastavení frekvence VKV, dlouhé stisknutí: hledání; nastavení času
22	PROGRAM MEMORY	programování skladeb, paměťové tlačítko rozhlasových stanic VKV

23	FOLDER+ PRESET+	volba alba MP3 volba uložených rozhlasových stanic VKV dlouhé stisknutí: vyhledání rozhlasových stanic s automatickým uložením
24	INPUT	přepínač režimu TUNER CD USB
25	SLEEP	funkce Sleep
26	ALARM	funkce budíku
27	SET	nastavení času
28	■	CD/USB: zastavení přehrávání
29	FOLDER- PRESET-	volba alba MP3 volba uložených rozhlasových stanic VKV dlouhé stisknutí: vyhledávání rozhlasových stanic s automatickým uložením
30	▶▶	CD/USB: zahájení přehrávání, pauza
31	◀◀ TUNE -	CD/USB: volba skladby, hledání zpět nastavení frekvence VKV, dlouhé stisknutí: hledání; nastavení času
32	MODE	funkce opakovaného přehrávání, funkce přehrávání v náhodném pořadí, krátké ukázký skladeb
33	MUTE	vypnutí zvuku
34	VOLUME -	tlačítko snížení hlasitosti
35	VOLUME +	tlačítko zvýšení hlasitosti

Pokyny k ovládání

Pečlivě si přečtěte všechny bezpečnostní pokyny a návod si uschovejte pro případné pozdější otázky. Vždy dodržujte všechna varování a pokyny v tomto návodu k obsluze a na zadní straně přístroje.

Bezpečnostní pokyny

Pozor!

- Přístroj se smí připojit pouze k síťovému napětí 230 V~, 50 Hz. Nikdy se nepokoušejte používat přístroj s jiným napětím.
- Přístroj zapojte pouze do uzemněné síťové zásuvky instalované podle předpisů. Síťové napětí se musí shodovat s údaji na typovém štítku přístroje.
- Síťová zástrčka se smí připojit teprve po instalaci provedené v souladu s předpisy.
- Je-li síťová zástrčka přístroje vadná, nebo přístroj vykazuje jiná poškození, nesmí se uvést do provozu.
- Přístroj zůstává i ve vypnutém stavu připojený k elektrické síti. Pokud jej nebudete delší dobu používat, vytáhněte síťovou zástrčku ze zásuvky. Vytahujte pouze za zástrčku.
- Síťový kabel vytahujte ze zásuvky za zástrčku – ne za kabel.

- Pro vyloučení nebezpečí vzniku požáru a úrazu elektrickým proudem nevystavujte přístroj dešti nebo jiné vlhkosti.
- Přístroj nepoužívejte v blízkosti van, bazénů a stříkající vody.
- Nestavte na přístroj nádoby s tekutinou, např. vázy s květinami. Mohou se převrhnout a vytékající tekutina může přístroj značně poškodit nebo způsobit riziko úrazu elektrickým proudem.
- Na přístroj se nesmí stavět žádné zdroje otevřeného ohně, např. hořící svíčky.
- Dovnitř přístroje nesmí spadnout cizí tělesa, např. jehly, mince atd.
- Pokud se do něj dostanou cizí tělesa nebo tekutina, vytáhněte okamžitě síťovou zástrčku ze zásuvky. Nechte přístroj před opětovným zprovozněním zkontrolovat kvalifikovaným odborníkem. Jinak hrozí nebezpečí úrazu elektrickým proudem.
- V žádném případě přístroj neotvírejte – to smí pouze odborník. Jinak hrozí nebezpečí úrazu elektrickým proudem.



- **Nebezpečí:** uvnitř přístroje může být nebezpečné napětí, které může způsobit úder elektrickým proudem!
- Nikdy se nepokoušejte vadný přístroj sami opravovat. Vždy se obraťte na náš zákaznický servis.
- Připojovacích kontaktů na zadní straně přístroje se nedotýkejte kovovými předměty ani prsty. Mohli byste je zkratovat.
- Provádění údržby/servisu vždy přenechte kvalifikovaným pracovníkům. Jinak ohrožujete sebe a ostatní osoby.
- Nenechávejte děti používat přístroj bez dozoru.
- Disky nebo rádio neposlouchejte s příliš velkou hlasitostí. Mohlo by to vést k trvalému poškození sluchu.
- Tento přístroj není určen k tomu, aby jej používaly osoby (včetně dětí) s omezenými fyzickými, smyslovými nebo duševními schopnostmi nebo s nedostatečnými zkušenostmi a/nebo znalostmi, pokud nejsou pod dohledem osoby zodpovědné za jejich bezpečnost nebo je tato osoba poučila, jak přístroj používat.
- Děti musí být pod dohledem, aby bylo zajištěno, že si s přístrojem nebudou hrát.
- Je zakázáno na přístroji provádět úpravy.

- Poškozené přístroje nebo díly příslušenství se již nesmí používat.



- CD přehrávač používá neviditelný laserový paprsek. Při nesprávném zacházení může poškodit vaše oči. Nikdy se nedívejte do otevřené přihrádky na disk CD.
- Tento přístroj byl klasifikován jako laserový přístroj třídy 1 (CLASS 1 LASER). Odpovídající nálepka (CLASS 1 LASER PRODUCT) se nachází na zadní straně přístroje.



Umístění přístroje

- Místnosti, kam přístroj umístíte, nesmí vykazovat vysokou vlhkost vzduchu, např. kuchyň nebo sauna, protože kondenzovaná voda může přístroj poškodit. Přístroj je koncipován pro používání v suchém prostředí a v mírném podnebí a nesmí být vystaven působení kapající nebo stříkající vody.
- Neinstalujte přístroj v blízkosti tepelných zdrojů, jako jsou topná tělesa. Zabraňte působení přímého slunečního záření a vylučte místa s mimořádně vysokou prašností.
- Přístroj neumísťujte do blízkosti zařízení vytvářejících silná magnetická pole (např. motory, reproduktory, transformátory).
- Nenechávejte jej ležet v uzavřeném voze zaparkovaném na přímém slunci, protože se může zdeformovat jeho kryt.
- Postavte přístroj na pevný, bezpečný a vodorovný podklad. Zajistěte dobré větrání.
- Větrací otvory na zadní stěně a po stranách musí být vždy volné. Nesmí je zakrývat záclony, příkrývky nebo noviny.
- Nestavte přístroj na měkké povrchy jako koberce, příkrývky nebo v blízkosti záclon nebo závěsů. Větrací otvory by se mohly zakrýt. Tím se může přerušit potřebná cirkulace vzduchu. Následkem by mohl být požár přístroje.
- Přístroj smíte provozovat pouze ve vodorovné poloze. **Nepoužívejte venku!**
- Na přístroj nepokládejte těžké předměty. Pod nožičky přístroje položte neklouzavou podložku, tím zabráníte otiskům na povrchu nábytku.
- Když přístroj přenesete z chladného do teplého prostředí, může uvnitř přístroje kondenzovat vlhkost. V takovém případě před zapnutím přístroje počkejte asi jednu hodinu.
- Zajistěte, aby byly síťový kabel nebo zástrčka vždy snadno přístupné, abyste mohli přístroj rychle odpojit od elektrické sítě! Zásuvka by měla být co nejbližší u přístroje.
- Síťový kabel vedte tak, aby o něj nemohl nikdo zakopnout. Dbejte na to, aby se síťový kabel nepřiskřípl nebo nepoškodil!
- Použijte vhodnou, lehce přístupnou elektrickou zásuvku a nepoužívejte rozbočky!
- Nesahejte na síťovou zástrčku mokřými rukama, nebezpečí úrazu elektrickým proudem!
- K zapojení do elektrické sítě zasuňte síťovou zástrčku zcela do zásuvky.

- Při poruchách nebo vzniku kouře nebo zápachu z krytu okamžitě vytáhněte síťovou zástrčku ze zásuvky!
- Před bouřkou vytáhněte síťovou zástrčku ze zásuvky.
- Když se přístroj nebude delší dobu používat, např. před delší cestou, vytáhněte síťovou zástrčku ze zásuvky.
- Příliš vysoká hlasitost, především používáte-li sluchátka, může poškodit sluch.
- Použité baterie okamžitě zlikvidujte. Při výměně použijte pouze baterie správného typu a správného modelového čísla.

Pozor!

- Vyteklé nebo poškozené baterie mohou při kontaktu s pokožkou způsobit poleptání. V takovém případě použijte vhodné ochranné rukavice. Vyčistěte prostor pro baterii suchou utěrkou.

Manipulace s bateriemi

- Dbejte na to, aby se baterie nedostaly do rukou dětem. Děti by si je mohly dát do pusy a spolknout. To může způsobit závažné poškození zdraví. V takovém případě okamžitě vyhledejte lékaře!
- Běžné baterie se nesmí nabíjet, zahřívát na vysoké teploty nebo vhadzovat do otevřeného ohně (**nebezpečí výbuchu!**).
- U nesprávně vložených baterií hrozí **nebezpečí výbuchu!**
- Slabé baterie včas vyměňte.
- Vždy zároveň vyměňte všechny baterie a používejte baterie stejného typu.
- Nepokoušejte se baterie znovu nabíjet, rozebírat, zahřívát je na teplotu vyšší než 100 °C nebo spalovat.

Důležité upozornění k likvidaci:

Baterie mohou obsahovat jedovaté látky poškozující zdraví a životní prostředí.

Výrobek obsahuje baterie, na které se vztahuje evropská směrnice 2006/66/ES. Ty se nesmí vyhazovat do běžného domovního odpadu.

Informujte se o místních nařízeních o oddělené likvidaci baterií (třídění nebezpečného odpadu), protože správnou likvidací se chrání životní prostředí a lidé před možnými negativními důsledky.

Na bateriích obsahujících škodlivé látky najdete následující symbol:



Použití v souladu s určením

Tento přístroj je určen pouze k poslechu rádia nebo přehrávání médií CD/USB v uzavřených místnostech. Každé jiné použití nebo použití nad tento stanovený rámec je použití v rozporu s určením.

Přístroj je koncipován pro soukromé použití a není vhodný pro komerční účely.

Popis přístroje

Rozsah dodávky

Zajistěte, že máte k dispozici všechny níže uvedené díly příslušenství:

- mikrosystém s 2 reproduktory,
- dálkové ovládání (baterie jsou součástí dodávky),
- tento návod k obsluze.

Zvláštní vlastnosti přístroje

Přístroj se skládá z rádia s CD a MP3 přehrávačem a z konektoru USB.

S tímto přístrojem můžete:

- přehrávat disky CD, CD-R a CD ve formátu MP3. Disky CD, které si vypálíte sami, musí být „finalizované“. Řiďte pokyny v příručce CD rekordéru.
- CD přehrávač může automaticky opakovat jednotlivé skladby nebo celý disk CD.

- CD přehrávač může přehrávat až 20 skladeb disku CD, CD ve formátu MP3 nebo média USB v programovatelném pořadí nebo funkcí přehrávání v náhodném pořadí.
- Přístrojem můžete přehrávat soubory MP3 z paměťových médií USB.
- Rádio umožňuje příjem na frekvencích VKV 87,5–108 MHz.
- Přístroj má přípojku pro sluchátka.
- Je vybaven zobrazením času a funkcí budíku.

Upozornění:

- Při připojování paměťových médií USB se může stát, že přístroj nebo médium statickým výbojem „zamrzne“. V takovém případě proveďte resetování, viz str. 2.

Jak přístroj připravit k provozu

- ➔ Přístroj můžete připojit do běžné elektrické sítě (230 V ~ / 50 Hz).
- ➔ Před připojením zkontrolujte, zda provozní napětí odpovídá místnímu napětí sítě.

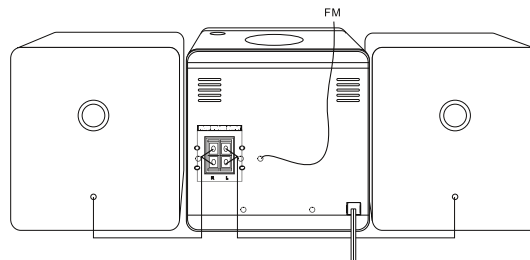
Teplo vznikající při provozu se musí odvádět dostatečnou cirkulací vzduchu. Proto se nesmí přístroj zakrýt nebo umístit do uzavřené skříňe. Zajistěte kolem přístroje volný prostor min. 10 cm.

Jak zlepšit příjem pomocí antény

Počet a kvalita přijímaných rozhlasových stanic závisí na podmínkách příjmu rádiových vln v místě, kde jste přístroj umístili. Pomocí drátové antény pro pásmo VKV (17) lze docílit použitelného příjmu. Pro nejlepší příjem se musí anténa rozvinout a nasměřovat v plné délce.

Jak připojit reproduktory

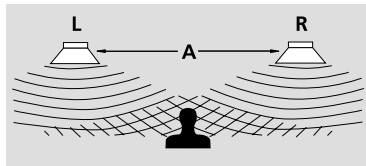
- Připojujte pouze dodané reproduktory!
- Pro připojení reproduktorů vypněte přístroj a vytáhněte síťovou zástrčku ze zásuvky!
- ➔ Otevřete svorky a zasuňte kabely reproduktorů do zdířek reproduktorů SPEAKER L R (16). Zavřete svorky.
- Levý reproduktor se zapojuje do zdířky L a pravý do zdířky R.
- Černá žíla kabelu reproduktorů se vždy připevňuje k černé svorce (–) přístroje. Červená žíla se připevňuje k červené svorce (+).



Upozornění:

Zapojte pouze odizolovaný konec kabelu reproduktorů!

Pro dosažení nejlepší kvality zvuku umístěte reproduktory pokud možno tak, aby tvořily rovnoramenný trojúhelník.



Zakrývají-li reproduktory závěsy, nábytek apod., je kvalita zvuku horší. Proto umístěte všechny reproduktory tak, aby se mezi nimi a vaší poslechovou polohou nenacházela žádná překážka.

Jak používat sluchátka

Poškození sluchu!

Disky nebo rádio neposlouchejte přes sluchátka příliš hlasitě. Mohlo by to vést k trvalému poškození sluchu. Před použitím sluchátek nastavte hlasitost přístroje na minimální hodnotu.

Při připojení sluchátek (nejsou součástí dodávky) se reproduktory ztiší.

- ➔ Používejte pouze sluchátka s 3,5mm zástrčkou jack.
- ➔ Zapojte zástrčku sluchátek do zdířky pro sluchátka (11) na přístroji.

Přehrávání zvuku probíhá nyní výlučně přes sluchátka.

- ➔ Pokud chcete poslouchat znovu přes reproduktory, vytáhněte zástrčku sluchátek ze zdířky pro sluchátka na přístroji.

Jak připojit síťový kabel

- ➔ Zapojte síťovou zástrčku síťového kabelu (18) do síťové zásuvky.
- ➔ Dodržujte údaje na typovém štítku.

Pozor!

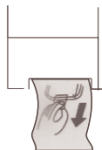
Je-li přístroj připojen k síťovému napětí, jsou některé díly přístroje v provozu. Chcete-li přístroj zcela vypnout, musíte vytáhnout síťovou zástrčku ze zásuvky.

Upozornění:

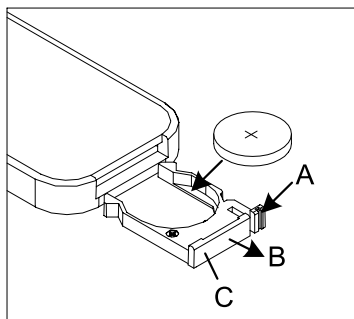
Pokud přístroj nepoužíváte, vytáhněte zástrčku ze zásuvky. Vytahujte pouze za zástrčku, ne za kabel. Před bouřkou vytáhněte síťovou zástrčku. Když se přístroj nebude delší dobu používat, např. před delší cestou, vytáhněte síťovou zástrčku.

Jak vložit baterie do dálkového ovládání

- Pro fungování dálkového ovládání je již vložena baterie (CR2025). Pro zprovoznění musíte odstranit izolační proužek v prostoru pro baterii.
- Plastový proužek odstraňte tak, jak je vyobrazeno:



- Pokud dálkové ovládání již nereaguje na zadané příkazy, knoflíkovou baterii vyměňte. Přitom postupujte takto:



- Odstraňte držák baterie **C** z dálkového ovládání, k tomu dálkové ovládání obraťte.
- Zatlačte páčku **A** dovnitř ve směru šipky.
- Vytáhněte držák baterie **C** ve směru **B** z dálkového ovládání a vyjměte jej.
- Vložte jednu baterii typu CR2025, 3 V. Při vkládání dbejte na správnou polaritu. Kladný pól je u obráceného dálkového ovládání nahoře, jak je vyobrazeno.
- Opět pečlivě zavřete prostor pro baterii, páčka držáku baterie musí zaskočit.

Upozornění:

Pokud se dálkové ovládání delší dobu nepoužívá, měly by se baterie vyjmout. Jinak se může dálkové ovládání poškodit vytečením baterií.

- Pokud se dosah dálkového ovládání snižuje, měly by se baterie vyměnit za nové.
- Dbejte na to, abyste používali pouze baterie nebo akumulátory stejného typu. Nikdy nepoužívejte zároveň staré a nové baterie.
- Používejte baterie chráněné proti vytečení!

Jak přístroj ovládat dálkovým ovládáním

Infračerveným dálkovým ovládáním můžete pohodlně ovládat nejdůležitější funkce zařízení z místa, kde právě sedíte. Při ovládání přístroje dálkovým ovládáním dodržujte prosím následující body:

- Nasměrujte dálkové ovládání na přijímač dálkového ovládání (3) na přední straně přístroje.
- Mezi vysílačem a přijímačem musí být přímá viditelnost.
- Pokud se dosah dálkového ovládání snižuje, měly by se baterie vyměnit za nové.

Maximální dosah je asi 6 m při použití před přístrojem.

Jak ovládat všeobecné funkce přístroje

Nastavení můžete provádět jak tlačítky na přístroji, tak i dálkovým ovládáním. Shodné popisy na dálkovém ovládání a přístroji znamenají shodné funkce. Popsáno je zpravidla ovládání **pomocí tlačítek dálkového ovládání**.

Jak přístroj zapnout

Přístroj zapnete tlačítkem STANDBY (14) nebo (18), zapne se displej.

Jak nastavit zdroj signálu

- Tlačítkem INPUT (5) na přístroji nebo (24) na dálkovém ovládání přepínáte mezi zdroji signálu CD, USB a RÁDIO.
- Přitom tiskněte tlačítko opakovaně.

Jak nastavit hlasitost

- Stisknutím tlačítka –VOLUME+ (6, 7) nastavíte požadovanou hlasitost.
- Stisknutím tlačítka –VOLUME+ (34, 35) na dálkovém ovládání hlasitost snížíte nebo zvýšíte.

Jak přístroj vypnout

- Přístroj vypnete tlačítkem STANDBY (14) nebo (18). Zobrazí se čas.

Režim Eco Standby

Po určité době bez přehrávání nebo bez signálu přístroj automaticky přejde do pohotovostního režimu (standby).

- Chcete-li přístroj znovu zapnout, stiskněte tlačítko **STANDBY** (14, 18).

Jak nastavit čas

- V pohotovostním režimu stiskněte tlačítko SET (27) (vypnutý přístroj připojený k elektrické síti). (opakovaným stisknutím přejdete dále k nastavení buzení, viz str. 29).
- Pokud během nastavování nestisknete po dobu delší než 5 sekund žádné tlačítko, přístroj režim automaticky opustí. Pak musíte začít od začátku.
- Pomocí ◀◀ (31) nastavte hodiny a pomocí ▶▶ (21) minuty. Potvrďte pomocí SET (27).

Tím je čas nastaven a začíná běžet.

- Čas se zobrazuje v pohotovostním režimu.

Jak používat funkci Sleep

V krocích 120, 90, ..., 15 minut můžete nastavit časový interval, po kterém přejde přístroj v každém režimu do pohotovostního režimu. Na displeji se zobrazí „SLEEP“.

- ➔ Stisknete-li k tomu opakovaně tlačítko SLEEP (25), na displeji se zobrazí zbývající doba přehrávání.
- ➔ Pokud stisknete tlačítko SLEEP (25) znovu, zobrazíte zbývající dobu přehrávání.

Jak zapnout ztlumení zvuku

- ➔ Jedním stisknutím tlačítka MUTE (33) můžete zvuk zcela ztlumit.
- Na displeji se zobrazí MUTE.

Jak ovládat CD přehrávač

Všeobecné pokyny k diskům CD a diskům CD ve formátu MP3

Přístroj je vhodný pro hudební kompaktní disky se zvukovými daty (CD-DA nebo MP3 na CD-R a CD-RW). Formáty MP3 musí být vytvořeny podle standardu ISO 9660 Level 1 nebo Level 2. Multisekční CD nelze načíst.

V režimu MP3 jsou rozhodující pojmy „Folder“ = album a „Title“. „Folder“ odpovídá složce na počítači, „Title“ souboru na počítači nebo skladbě u formátu CD-DA.

Přístroj třídí alba nebo skladby jednoho alba podle názvu v abecedním pořadí. Pokud preferujete jiné pořadí, změňte název skladby nebo alba a před název uveďte číslici.

Při vypalování CD-R a CD-RW se zvukovými daty se mohou vyskytnout různé problémy, které občas negativně ovlivňují bezporuchové přehrávání. Příčinou jsou chybná nastavení softwaru a hardwaru nebo použité prázdné médium. Pokud se takové chyby vyskytnou, měli byste kontaktovat zákaznický servis svého výrobce vypalovačky/vypalovacího softwaru CD nebo si vyhledat odpovídající informace – např. na Internetu.

Upozornění:

Když vytváříte zvuková CD, dodržujte zákonné předpisy a neporušujte autorská práva třetích stran.

Příhrádka na disk CD musí být vždy zavřená, aby se na laserové optice nehromadil prach.

Přístroj může přehrávat disky CD se soubory ve formátu MP3 a běžné zvukové disky CD (CD-DA). Jiné přípony souborů jako např. *.doc, *.txt, *.pdf atd. nejsou podporovány. Přehrávat nelze mimo jiné hudební soubory nebo seznamy skladeb s příponami *.WMA, *.AAC, *.DLF, *.M3U a *.PLS.

Upozornění: Kvůli rozmanitosti kódovacího softwaru nelze zaručit, že bude možné bez poruch přehrávat každý soubor MP3.

Vyskytnou-li se chybné skladby/soubory, pokračuje přehrávání další skladbou/souborem.

Doporučujeme vypalovat disky CD nízkou rychlostí a vytvářet jednosekční (Single Session) a finalizované disky.

Jaké disky je možné používat

CD přehrávač je kompatibilní s médii CD, CD-R/RW a CD ve formátu MP3. Všechny zde uvedené disky můžete přehrávat na tomto přístroji bez adaptéru.

Nepřehrávejte jiná média jako DVD atd.




Velikost disku 12 cm/8 cm
Doba přehrávání maximálně 74 minut nebo 24 minut.

- Když přístroj přenášíte, vyjměte z mechaniky disk. Tím zabráníte poškození CD přehrávače a disku.

Upozornění:

Kvalita přehrávání u disků CD ve formátu MP3 závisí na nastavení bitové rychlosti a použitého vypalovacího softwaru.

Jak vkládat disky

- Před prvním použitím: Odstraňte z přihrádky na disk CD vloženou přepravní ochranu.
- Zapněte přehrávání disku CD přepnutím na režim CD pomocí INPUT (24).
- Stiskněte  OPEN (4) na přihrádce na disk CD, na displeji se zobrazí „OPEN“. Víko se otevře směrem nahoru. Přitom se nesmí pohybovat víko blokovat.

Upozornění:

Při otevřené přihrádce na disk CD dbejte na to, aby se do přístroje nemohly dostat cizí předměty. V žádném případě se nedotýkejte čočky laserového snímače.

- Přihrádku na disk CD otevírejte jen, když se disk CD netočí.
- Opatrně vložte disk CD s potištěnou stranou nahoře a zatlačte ho na aretační výstupky držáku. Zkontrolujte, zda je disk vložen správně a není šikmo.
- Zavřete přihrádku na disk CD. Disk CD se načítá.
- Přehrávání se zahájí automaticky.

Upozornění:

Není-li vložen disk CD, na displeji se po chvíli zobrazí „NODISC“.

Počkejte s ovládáním, až se obsah CD zcela načte. Zajistíte tak, že se z disku CD načtou všechny potřebné informace. Především u disků CD ve formátu MP3 může tato operace chvíli trvat.

Jak vyjímat disky

- Před vyjmutím disku CD nejprve ukončete přehrávání tlačítkem STOP (28), poté otevřete přihrádku na disk CD a uchopením za okraje disk vyjměte.

Jak přehrát disk

Je-li disk CD chybně vložen nebo vadný, zobrazí se na displeji „NODISC“.

Upozornění:

Je-li vložen disk CD ve formátu MP3, zobrazí se na displeji text MP3.

→ Přehrávání se spustí automaticky.

Přístroj začne přehrávat první skladbu. Na displeji se zobrazuje číslo aktuální skladby a symbol ► .

→ Chcete-li přehrávání přerušit, stiskněte tlačítko ►|| (30).

Přístroj přeruší přehrávání.

→ Chcete-li v přehrávání pokračovat, znovu stiskněte tlačítko ►|| (30).

→ Chcete-li přehrávání ukončit, stiskněte tlačítko ■ (28). Na displeji se zobrazí celkový počet skladeb.

Upozornění:

Před vyjmutím disku CD vždy nejprve stiskněte tlačítko ■ (28).

Jak nastavit skladby

→ Chcete-li přeskočit na další skladbu, stiskněte jednu tlačítko ►►I (21).

→ Chcete-li přeskočit na začátek skladby, stiskněte jednu tlačítko s I◄◄ (31).

→ Chcete-li přejít na předchozí skladbu, stiskněte dvakrát tlačítko s I◄◄ (31).

Na displeji se zobrazí nastavené číslo skladby.

→ Stiskněte tlačítko tolikrát, až se zobrazí požadované číslo skladby.

Přímé zadání skladby

→ Stiskněte tlačítka 1 ... 10 numerického bloku (19). Přehraje se zvolená skladba.

→ Pro přehrání např. skladby 11 stiskněte tlačítko 1 a okamžitě poté tlačítko +10.

→ Pro přehrání např. skladby 24 stiskněte tlačítko 4 a okamžitě poté dvakrát tlačítko +10.

Zvolení alba ve formátu MP3

→ Pro zvolení alb ve formátu MP3 stiskněte tlačítko – FOLDER+ (29, 23). Zvolí se předchozí nebo následující album.

Rychlé hledání vpřed nebo zpět

Během přehrávání můžete provádět rychlé hledání vpřed nebo zpět a vyhledat příslušné místo. Přitom hudba nezní přes reproduktory.

- Pro rychlé přetočení vpřed stiskněte tlačítko **▶▶|** (21) a držte ho stisknuté, dokud nenajdete požadované místo.
- Pro rychlé přetočení zpět stiskněte tlačítko **|◀◀** (31) a držte ho stisknuté, dokud nenajdete požadované místo.
- Tlačítko uvolněte. Přehrávání pokračuje od tohoto místa.

Jak používat funkci opakovaného přehrávání

Opakování skladby, alba, CD

- Na přístroji zvolte skladbu.

Na displeji se zobrazí zvolené číslo skladby.

- Stiskněte tlačítko **MODE** (32).

Na displeji se zobrazí symbol **↺**. Zvolená skladba se přehrává opakovaně.

Opakování alba (pouze disky CD ve formátu MP3)

- Znovu stiskněte tlačítko **MODE** (32).

Na displeji se zobrazí „FOLDER“ s **↺**. Album se přehrává opakovaně.

- Znovu stiskněte tlačítko **MODE** (32).

Na displeji se zobrazí „ALL“ s **↺**. Opakovaně se přehrávají všechny skladby na disku CD.

Upozornění:

Funkci opakovaného přehrávání je možné nastavit také při aktivované funkci programování.

Ukončení funkce opakovaného přehrávání

- ➔ Stiskněte tlačítko MODE (32) tolikrát, až se již nezobrazuje symbol opakování.

Pokud přehrávání nezastavíte, disk se přehraje až do konce bez opakování.

Jak použijte generátor náhodného přehrávání skladeb

Pomocí tohoto generátoru můžete přehrávat skladby na disku CD v libovolně sestaveném pořadí.

Upozornění:

Generátor náhodného přehrávání skladeb můžete nastavit pouze tehdy, když se v uzavřené přihrádce na disk CD nachází disk.

- ➔ V režimu PLAY opakovaně stiskněte tlačítko MODE (32), až se na displeji zobrazí „RANDOM“.
- ➔ Skladby se přehrávají v náhodném pořadí, poté se přehrávání zastaví.
- ➔ Pro zastavení přehrávání skladeb v náhodném pořadí opakovaně stiskněte tlačítko MODE (32), až se na displeji již nezobrazuje „RANDOM“.

Upozornění:

Pokud jste přístroj naprogramovali, nemůžete generátor náhodného přehrávání skladeb nastavit.

Přehrávání krátkých ukázek skladeb (INTRO)

- ➔ Opakovaně stiskněte tlačítko MODE (32), až se na displeji zobrazí „INTRO“. Když stisknete INTRO během přehrávání, začne tato funkce právě přehrávanou skladbou.

Funkce INTRO přehraje krátkou 10s ukázkou každé skladby. Po přehrávání krátké ukázky poslední skladby se funkce automaticky zastaví.

- ➔ Chcete-li funkci zastavit, opakovaně stiskněte tlačítko MODE (32), až zobrazení zmizí.

Jak používat funkci programování

Funkce programování umožňuje přehrávat až 20 skladeb disku CD nebo CD ve formátu MP3 ve vámi definovaném pořadí. Je-li programová paměť plná, zobrazí se na displeji „END“.

Upozornění:

Programování můžete provádět pouze tehdy, když se v uzavřené přihrádce na disk CD nachází disk a přístroj je v režimu Stop.

- Do přihrádky na disk CD vložte disk a přihrádku zavřete.
- Stiskněte tlačítko ■ (28).
- Stiskněte tlačítko PROGRAM (22).

Na displeji vidíte číslo skladby 00, číslo programového místa „P-01 a PROG.

- Tlačítka I◀◀ (31), ▶▶I (21) zvolte první skladbu, jejíž přehrávání chcete naprogramovat. Alternativně: přímé zadání skladby, viz str. 22.
- Tlačítkem PROGRAM (22) uložte požadované číslo skladby. Skladba je nyní naprogramovaná na programovém místě 01.

- Na displeji vidíte číslo dalšího programového místa „P02“. Tímto způsobem naprogramujte požadované pořadí skladeb.
- Stisknutím tlačítka ▶II (30) zahajete přehrávání výběru. Na displeji se zobrazí PROG, aktuální číslo skladby a čas přehrávání.
- Chcete-li přehrávání naprogramovaného výběru přerušit, stiskněte jednou tlačítko ▶II (30).
- Chcete-li přehrávání znovu spustit, stiskněte jednou tlačítko ▶II (30).
- Pro ukončení naprogramovaného přehrávání stiskněte tlačítko ■ (28).

Upozornění:

Když otevřete přihrádku na disk CD, nebo stisknete INPUT (24), programová paměť se vymaže. Stisknutím tlačítka ■ (28) se programování rovněž ukončí.

Jak ovládat funkci USB

Upozornění:

Velikost paměti média USB není omezena.

Kvůli rozmanitosti nabízených modelů flash přehrávačů MP3 a paměťových médií USB nelze zaručit, že bude podporován každý model.

Podporována jsou zařízení USB verze 1.0 a 2.0.

Při připojování médií USB se může stát, že přístroj nebo médium statickým výbojem „zamrzne“. V takovém případě proveďte resetování, viz str. 2.

Upozornění k režimu USB:

Přístroj nepodporuje připojení médií USB přes prodlužovací kabel USB.

Není vhodný pro přímé připojení k počítačům!

Použití paměťového média

- ➔ Dané médium zasuňte do konektoru (9).
- ➔ Případně opakovaným stisknutím INPUT (24) přepněte na režim USB.

Upozornění:

Není-li vloženo nebo připojeno žádné médium, na displeji se zobrazí „NOUSB“.

- ➔ Načítá se médium. Přehrávání se spustí automaticky.
- ➔ Počkejte s ovládáním, až se obsah zcela načte. Zajistíte tak, že se z paměťového média načtou všechny potřebné informace. Není-li připojeno žádné paměťové médium nebo není-li možné jej načíst, zobrazí se na displeji „NOUSB“.
- ➔ Zastavení přehrávání: Stiskněte tlačítko ■ (28), na displeji se zobrazí celkový počet skladeb.

Funkce

Další ovládání funkcí přehrávání je popsáno v části „Jak přehrát disk“, viz str. 22.

Vyjmutí paměťového média

- ➔ Vytažením vyjměte médium USB.

Jak ovládat rádio

Upozornění:

Přístroj přijímá na frekvencích VKV (FM) 87,5–108 MHz.

- Pomocí INPUT (24) zvolte zdroj RADIO nebo FM.
- Když ladíte rozhlasové stanice VKV, můžete drátovou anténu 17 natáčet do různých směrů a rozvinout na plnou délku, a zlepšit tak příjem.

Upozornění:

Zpravidla se rozhlasové stanice VKV přijímají stereofonně, na displeji se zobrazí „ST“. Je-li příjem VKV ve stereofonní kvalitě rušen, přístroj se automaticky přepne na mono. Tím se sníží šum při příjmu. Zobrazení „ST“ zmizí.

Jak naladit rozhlasovou stanicí

Ruční naladění rozhlasové stanice

- Krátce stisknete tlačítka **I◀◀ ▶▶I** (31, 21), tím krokově zvýšíte nebo snížíte frekvenci příjmu. V rozsahu VKV v krocích 0,05 MHz. Tak můžete naladit také slabé rozhlasové stanice, jejichž frekvenci znáte.

Zobrazení frekvence na displeji udává naladěnou frekvenci.

Vyhledávání rozhlasových stanic

- Dlouhým stisknutím tlačítek **I◀◀ ▶▶I** (31, 21) (cca 2 sekundy) se spustí vyhledávání. Automatické vyhledávání nalezne pouze rozhlasové stanice se silným signálem. Slabé stanice je možné naladit pouze ručně.
- Když znovu stisknete tlačítka **I◀◀ ▶▶I** (31, 21) (cca 2 sekundy), vyhledávání pokračuje. Během hledání je tuner ztišen.

Jak uložit rozhlasové stanice do paměti

Do programové paměti můžete uložit 20 stanic v rozsahu FM (VKV).

- V režimu FM (rádio) naladíte tlačítka I◀◀ ▶▶I (31, 21) požadovanou rozhlasovou stanicí.
- Stisknete tlačítko MEMORY (22).



- Tlačítkem –FOLDER PRESET+ (29, 23) zvolíte programové místo, k tomu příp. několikrát stisknete tlačítko.
- Tlačítkem MEMORY (22) uložíte naladěnou rozhlasovou stanicí na zvolené programové místo.

Upozornění:

Nestisknete-li během cca 5 sekund žádné tlačítko, režim programování se ukončí.

- Uložení dalších rozhlasových stanic: Zopakujte postup.

Automatické hledání rozhlasových stanic s uložením

- Stisknete dlouze tlačítko –FOLDER PRESET+ (29, 23). Vyhledávání se spustí zvoleným směrem. Prohledá se frekvenční pásmo a nalezené rozhlasové stanice se postupně uloží.
- Předtím uložené stanice se přepíšu.

Volba naprogramovaných stanic

- Krátkým stisknutím tlačítka –FOLDER PRESET+ (29, 23) přepínáte uložená programová místa směrem nahoru nebo dolů.
- Rozhlasové stanice můžete volit také numerickými tlačítky (19).

Na displeji se zobrazí aktuálně naladěná stanice.

Vymazání uloženého programového místa

- Uložené programové místo můžete vymazat uložením nové rozhlasové stanice na dané programové místo.

Upozornění:

Uložené rozhlasové stanice **nezůstanou** při výpadku proudu zachovány. To platí rovněž, když vytáhnete síťovou zástrčku.

Jak používat funkci budíku

Upozornění:

Funkci budíku můžete ovládat teprve po nastavení správného času, viz str. 18.

Nastavení budíku

Přístroj zapne buzení v nastavenou dobu. Můžete zvolit, zda chcete být probuzeni rádiem, diskem CD, médiem USB nebo zvukovým signálem.

Upozornění:

- Buzení diskem CD: Musí být vložen disk CD.
- Buzení s USB: Musí být připojené médium USB. Na médiu musí být data ve formátu MP3.
- TUNER: Naladte rozhlasovou stanici.
- Při výpadku proudu budík **nefunguje**. Po výpadku proudu zkontrolujte nastavený přesný čas a znovu nastavte dobu buzení.





Upozornění:

Při výpadku proudu **nezůstane** přesný čas uložen.

Jak nastavit čas zapnutí

Můžete nastavit každodenní dobu zapnutí přístroje.

Pokud během nastavení nestisknete po dobu delší než 5 sekund žádné tlačítko, přístroj automaticky opustí režim. Pak musíte začít od začátku.

- Přepněte přístroj do pohotovostního režimu.
 - V pohotovostním režimu opakovaně stiskněte tlačítko SET (27) (vypnutý přístroj připojený k elektrické síti).
 - Tak můžete přejít k nastavení času,  nastavení buzení 1,  nastavení buzení 2.
 - Pomocí  (31) nastavte hodiny a pomocí  (21) minuty.
 - Opakovaným stisknutím INPUT (24) nastavte zdroj (CD, USB, FM (RADIO), BUZZER (bez symbolu)).
 - Potvrďte pomocí SET (27).
- Tím je nastavena doba zapnutí, na displeji se zobrazí příslušný symbol budíku.
- Aktivní funkci budíku poznáte podle symbolu budíku na displeji.

Upozornění:

Když nastane doba zapnutí, přístroj se zapne se zvoleným zdrojem a hlasitostí.

Jak zapnout a vypnout budík

- Krátce stiskněte tlačítko ALARM (26). Tak zapnete nebo vypnete budík.
- Při zapnuté funkci budíku se na displeji zobrazuje příslušný symbol.

Jak vypnout budík po zvonění

- Budík vypnete stisknutím tlačítka STANDBY (18).

Upozornění:

Funkce budíku zapne přístroj opět následující den v nastavenou dobu. Na displeji se nadále zobrazuje symbol budíku.

Jak krátce přerušit buzení pomocí SNOOZE

- Stisknutím tlačítka SNOOZE (20) budík na cca 9 minut vypnete.

To můžete během buzení vícekrát opakovat.

Jak čistit přístroj



Úraz elektrickým proudem!

Pro vyloučení nebezpečí úrazu elektrickým proudem nesmíte přístroj čistit mokrou utěrkou nebo pod tekoucí vodou. Před čištěním vytáhněte síťovou zástrčku ze zásuvky.

POZOR!

Nepoužívejte abrazivní houbičky, prášek na drhnutí nebo rozpouštědla jako alkohol a benzin.

→ Kryt vyčistěte měkkou utěrkou navlhčenou ve vodě.

Pokyny k diskům CD

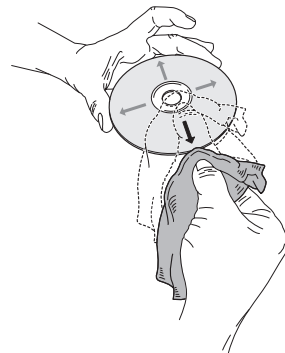
Disky CD vždy uchovávejte v obalu a uchopujte je pouze za okraje. Nedotýkejte se duhově lesklého povrchu, který musí být vždy čistý. Na stranu s potiskem nelepte papír nebo lepicí pásku. Disky CD nevystavujte působení prudkého slunečního záření a tepelných zdrojů jako topení.

Rovněž nesmí zůstat ležet ve voze zaparkovaném na přímém slunci, protože teplota uvnitř vozu může vystoupit na extrémně vysokou hodnotu. Otisky prstů

a prach na straně záznamu očistěte čistou, suchou čisticí utěrkou.

K čištění disků CD nepoužívejte přípravky k ošetřování desek jako spreje, čisticí roztoky, antistatické spreje nebo rozpouštědla jako benzin, ředidla nebo jiné na trhu běžně dostupné chemikálie. Odolné skvrny je možné případně odstranit navlhčenou kůží na čištění oken.

→ Disk otírejte od středu k okraji.



Krouživé pohyby při čištění způsobují škrábance. Ty mohou být příčinou poruch při přehrávání.

Jak odstranit problémy

Když přístroj nefunguje správně, zkontrolujte ho podle následující tabulky.

Pokud nemůžete poruchu odstranit ani po popsanych kontrolách, kontaktujte prosím výrobce.

Problémy s přístrojem

Příznak	Možná příčina/odstranění
Přístroj nelze zapnout.	Přístroj není napájen elektrickým proudem. Zapojte síťový kabel správně do síťové zásuvky.
Není slyšet zvuk.	Zvyšte hlasitost. Chcete-li poslouchat zvuk přes reproduktory, vytáhněte zástrčku sluchátek z přístroje. Možná je zvolen nesprávný zdroj.

Příznak	Možná příčina/odstranění
Je slyšet rušivý šum nebo hučení.	V blízkosti přístroje vysílá mobilní telefon nebo jiné zařízení rušivé rádiové vlny. Odstraňte z blízkosti přístroje mobilní telefon nebo zařízení.
Vyskytují se jiné poruchy ovládání, hlasitý šum nebo chybné zobrazování na displeji.	Rušení elektronických součástek přístroje. Vytáhněte síťovou zástrčku. Nechte přístroj cca 10 sekund odpojený od zdroje elektrické energie. Znovu jej připojte.
Displej se nezapne.	Zapněte přístroj. Vytáhněte síťovou zástrčku, znovu ji zasuněte, zapněte přístroj.

Problémy s CD přehrávačem

Příznak	Možná příčina/odstranění
Disk CD se nepřehrává nebo při přehrávání dochází k přeskokování.	Přístroj není v režimu CD. Je vložen nesprávný disk CD.
	Příhrádka na disk CD není zavřená. Zavřete příhrádku na disk CD.
	Disk CD je vložen nesprávně. Vložte disk CD s potiskem nahoře. Disk CD se musí nacházet v příhrádce na disk CD přesně ve středu.
	Disk CD je znečištěný nebo vadný. Vyčistěte jej, použijte jiný disk CD.
	V příhrádce na disk CD zkondenzovala vlhkost. Vyjměte disk CD a nechte příhrádku na disk CD cca 1 hodinu otevřenou, aby vyschla.
	Doba záznamu na disku CD překračuje 74 minut.

Příznak	Možná příčina/odstranění
Vypadává zvuk.	Je nastavena příliš vysoká hlasitost. Snižte hlasitost.
	Disk CD je poškozený nebo znečištěný. Vyčistěte nebo vyměňte disk CD.
	Přístroj je vystaven vibracím. Umístěte přístroj na místo, kde nedochází k vibracím.

Problémy s dálkovým ovládáním

Příznak	Možná příčina/odstranění
Dálkové ovládání nefunguje.	Nesprávně vložené nebo slabé baterie. Zkontrolujte polaritu, vyměňte baterie. Přerušeno infračervené propojení. Odstraňte předměty nacházející se mezi dálkovým ovládáním a přístrojem. Příliš velká vzdálenost. Max. vzdálenost k přístroji: cca 6 m

Problémy s rádiem

Příznak	Možná příčina/odstranění
Nejsou přijímány rozhlasové stanice.	Přístroj není v režimu Rádio. Opakovaně tiskněte INPUT, až se zobrazí RADIO/TUNER.
Slabý zvuk nebo špatná kvalita.	Příjem ruší jiné přístroje, např. televizor. Umístěte rádio/CD přehrávač do větší vzdálenosti od těchto přístrojů. Anténa není vytažená nebo nesměrovaná. Vytáhněte anténu. Pro zlepšení příjmu natočte anténu nebo přístroj.

Problémy s médii USB

Příznak	Možná příčina/odstranění
Není možné přehrávat obsah uložený na USB.	Přístroj není v režimu USB. Pomocí tlačítka INPUT nastavte režim USB. Médium nepřípojené nebo prázdné. Médium správně připojte nebo na něj nahrajte hudební obsah.

Technické údaje

Rozměry přístroje Rozměry reproduktorů (šířka x hloubka x výška)	140 x 200 x 142 mm 130 x 127 x 142 mm
Hmotnost včetně reproduktorů:	cca 1,7 kg
Napětí:	střídavý proud 230 V, 50 Hz, 14 W
Příkon v pohotovostním režimu:	< 1 W
Reproduktory:	6 Ω
Výstupní výkon:	2 x 2 W RMS
Okolní podmínky:	+5 °C až +35 °C 5% až 90% relativní vlhkost vzduchu (nekondenzující)
Rádio: Frekvence příjmu: Anténa:	VKV 87,5–108 MHz drátová anténa pro pásmo VKV
CD laser: Převodník:	vlnová délka 655 nm, třída 1 1bitový D/A převodník
Konektor USB	5 V, 500 mA 
Sluchátka:	3,5mm zástrčka jack
Baterie dálkového ovládání	CR 2025 (součást dodávky)



Technické změny a omyly vyhrazeny. Rozměry jsou přibližné hodnoty. Směrnice a normy:

Tento výrobek splňuje

- směrnici o elektrických zařízeních nízkého napětí (2006/95/EC, 1275/2008/EC),
- směrnici o elektromagnetické kompatibilitě (2004/108/EC)
- a směrnici o označení CE.

Jak se spojit s výrobcem

DGC GmbH
Graf-Zeppelin-Straße 7

D-86899 Landsberg

www.dual.de

Pokyny k likvidaci

Likvidace obalu

Nový přístroj byl na cestě k vám chráněn obalem. Všechny použité materiály nezatežují životní prostředí a jsou recyklovatelné. Pomáhejte spolu s námi a zlikvidujte obal ekologicky. O aktuálních způsobech likvidace se informujte u svého prodejce, u firem specializovaných na likvidaci odpadu nebo na komunálních směrných místech.



Nebezpečí udušení!

Obal a jeho části nedávejte dětem.

Nebezpečí udušení fóliemi nebo jinými obalovými materiály.

Likvidace přístroje

Staré přístroje jsou cenným odpadem. Ekologickou likvidací mohou být získány cenné suroviny. Informujte se na městském nebo obecním úřadě o možnostech ekologické a odborné likvidace přístroje. Před likvidací přístroje vyjměte baterie.



Tento přístroj je označen podle směrnice 2002/96/ES o starých elektrických a elektronických zařízeních (WEEE).

Tento výrobek se nesmí po skončení životnosti vyhazovat do běžného domovního odpadu, nýbrž se musí odevzdat na sběrném místě pro recyklaci elektrických a elektronických zařízení. Na to upozorňuje symbol na výrobku, návodu k použití nebo obalu. Materiály jsou podle označení recyklovatelné. Recyklací, zhodnocením surovin nebo jinými formami zhodnocení starých zařízení významně přispíváte k ochraně našeho životního prostředí.



Ohrožení života!

U vysloužilých přístrojů vytáhněte síťovou zástrčku. Síťový kabel přeřízněte a spolu se zástrčkou odstraňte.