



**Stereoanlage  
MP 201**

**Bedienungsanleitung**

---

## Vorwort

Diese Bedienungsanleitung hilft Ihnen beim

- bestimmungsgemäßen und
- sicheren

Gebrauch Ihrer Stereoanlage.

## Die Zielgruppe dieser Bedienungsanleitung

Die Bedienungsanleitung richtet sich an jede Person, die die Stereoanlage

- aufstellt,
- bedient
- oder entsorgt.

## Die Gestaltungsmerkmale dieser Bedienungsanleitung

Verschiedene Elemente der Gebrauchsanleitung sind mit festgelegten Gestaltungsmerkmalen versehen. So können sie leicht feststellen, ob es sich um

normalen Text,

- Aufzählungen oder

→ Handlungsschritte

handelt.

---

# Inhaltsverzeichnis

<b>Hinweise zur Stereoanlage</b> .....	<b>5</b>	Der Equalizer (PRESET EQ) .....	25
Sicherheitshinweise .....	5	Wie Sie die Zeit einstellen .....	26
Aufstellen der Stereoanlage .....	6	Wie Sie die Uhrzeit einstellen .....	26
<b>Die Beschreibung der Stereoanlage</b> .....	<b>7</b>	Wie Sie den Wecker einstellen .....	27
Der Lieferumfang .....	7	Wie Sie die Einschlafzeit einstellen .....	29
Die Gerätevorderseite .....	8	<b>Wie Sie CDs hören</b> .....	<b>30</b>
Das Multifunktions-Display .....	12	Wie Sie eine CD einlegen und wiedergeben .....	30
Die Geräterückseite .....	13	Wie Sie die Wiedergabe unterbrechen .....	32
Die Lautsprecher .....	14	Wie Sie eine CD auswählen .....	32
Die Fernbedienung .....	14	Ein Musikstück über die Zifferntasten auswählen .....	33
Funktion der einzelnen Tasten .....	15	Die Sprungtasten/Suchfunktion .....	33
<b>Wie Sie CDs handhaben</b> .....	<b>18</b>	Wie Sie Informationen zur gewählten CD anzeigen .....	34
Wie Sie CDs reinigen .....	19	Die Stücke einer CD kurz anspielen .....	35
<b>Die Stereoanlage für den Betrieb vorbereiten</b> .....	<b>20</b>	Gesamte CD oder Musikstück wiederholen .....	35
Die Lautsprecher aufstellen und anschließen .....	20	Die programmierte Wiedergabe .....	36
Wie Sie die Kopfhörer anschließen .....	22	<b>Wie Sie Radio hören</b> .....	<b>38</b>
Wie Sie externe Geräte anschließen .....	22	Wie Sie einen Sender einstellen .....	38
Wie Sie Batterien in die Fernbedienung einlegen .....	23	Wie Sie Radiosender speichern .....	39
<b>Wie Sie grundlegende Funktionen nutzen</b> .....	<b>24</b>	Wie Sie gespeicherte Sender wählen .....	40
Wie Sie die Stereoanlage ein- und ausschalten .....	24	Zwischen Stereo- und Monoempfang umschalten .....	41
Wie Sie die Funktion wählen .....	24		
Wie Sie die Lautstärke einstellen .....	24		
Die Stummschaltung (MUTE) .....	25		
Die Bassverstärkung (BASS BOOST) .....	25		

---

<b>Wie Sie Kassetten abspielen und aufnehmen .....</b>	<b>42</b>
Wie Sie Kassetten einlegen und entnehmen.....	42
Wie Sie Kassetten abspielen .....	42
Wie Sie die Wiedergabe von Kassetten unterbrechen oder beenden.....	43
Wie Sie Kassetten vor- und zurückspulen.....	43
Wie Sie von beiden Kassettenlaufwerken nacheinander Musik hören .....	44
Wie Sie Kassetten aufnehmen .....	44
<b>Wie Sie Ton von externen Geräten hören.....</b>	<b>48</b>
<b>Wie Sie die Stereoanlage reinigen .....</b>	<b>49</b>
Wie Sie das Gehäuse reinigen .....	49
Wie Sie die Kassettenlaufwerke reinigen .....	50
<b>Wie Sie Fehler beseitigen können.....</b>	<b>51</b>
Probleme mit der Fernbedienung .....	51
Probleme beim Kassettenbetrieb.....	52
Probleme bei der Wiedergabe von CD .....	53
Probleme beim Radioempfang .....	53
<b>Technische Daten .....</b>	<b>54</b>
<b>Wie Sie den Hersteller erreichen.....</b>	<b>56</b>
<b>Wie Sie die Stereoanlage entsorgen .....</b>	<b>56</b>

## Hinweise zur Stereoanlage

Lesen Sie bitte alle Sicherheitshinweise sorgfältig durch und bewahren Sie die Bedienungsanleitung für spätere Fragen auf. Befolgen Sie immer alle Warnungen und Hinweise in dieser Bedienungsanleitung.



### Sicherheitshinweise

- Setzen Sie die Stereoanlage weder Regen noch sonstiger Feuchtigkeit aus, um Feuergefahr und die Gefahr eines elektrischen Schlags zu vermeiden.
  - Öffnen sie nicht das Gehäuse der Stereoanlage. Andernfalls besteht die Gefahr eines elektrischen Schlags.
  - Diese Stereoanlage arbeitet mit 230 V Wechselstrom bei 50 Hz. Versuchen Sie niemals, die Stereoanlage mit einer anderen Spannung zu betreiben.
  - Sollten Fremdkörper oder Flüssigkeit in die Stereoanlage gelangen, ziehen Sie sofort den Netzstecker aus der Steckdose. Lassen Sie die Stereoanlage von qualifiziertem Fachpersonal überprüfen, bevor Sie diese wieder in Betrieb nehmen. Andernfalls besteht die Gefahr eines elektrischen Schlags.
- Der eingebaute CD-Player verwendet einen unsichtbaren Laserstrahl. Dieser kann Ihre Augen bei falscher Handhabung verletzen. Schauen Sie nie in die geöffnete CD-Schublade.
  - Diese Stereoanlage wurde als Laser-Gerät der Klasse 1 (CLASS 1 LASER) eingestuft. Der entsprechende Aufkleber (CLASS 1 LASER PRODUCT) befindet sich auf der Rückseite der Stereoanlage.



- Stellen Sie die Stereoanlage auf die kleinste Lautstärke, bevor Sie das Audiosystem einschalten. Sonst können Sie Ihr Gehör schädigen.
- Lassen Sie Kinder niemals unbeaufsichtigt die Stereoanlage benutzen.
- Überlassen Sie Wartungsarbeiten stets qualifiziertem Fachpersonal. Andernfalls gefährden Sie sich und andere.

- Die Stereoanlage bleibt auch in ausgeschaltetem Zustand mit dem Stromnetz verbunden. Ziehen Sie den Netzstecker aus der Steckdose, falls Sie die Stereoanlage über einen längeren Zeitraum nicht benutzen. Ziehen Sie dabei nur am Netzstecker.
- Stellen Sie keine schweren Gegenstände auf das Netzkabel.
- Versuchen Sie nicht, das Netzkabel zu reparieren oder zu verändern. Es besteht die Gefahr eines elektrischen Schlags.
- Lassen Sie die Stereoanlage nur durch Fachpersonal überprüfen.

## **Aufstellen der Stereoanlage**

- Stellen Sie die Stereoanlage so auf, dass die Lüftungsschlitze im Gehäuse nicht verdeckt werden.
- Stellen Sie die Stereoanlage nicht in Räumen mit einer Temperatur von mehr als 35 °C auf.
- Stellen Sie die Stereoanlage nicht in der Nähe von Wärmequellen wie Heizkörpern auf. Vermeiden Sie direkte Sonneneinstrahlungen und Orte mit außergewöhnlich viel Staub.
- Stellen Sie die Stereoanlage nicht nahe an Geräten auf, die starke Magnetfelder erzeugen.
- Stellen Sie keine schweren Gegenstände auf die Stereoanlage.
- Wenn Sie die Stereoanlage von einer kalten in eine warme Umgebung bringen, kann sich im Inneren der Stereoanlage Feuchtigkeit niederschlagen. Warten Sie in diesem Fall etwa eine Stunde, bevor Sie die Stereoanlage in Betrieb nehmen.

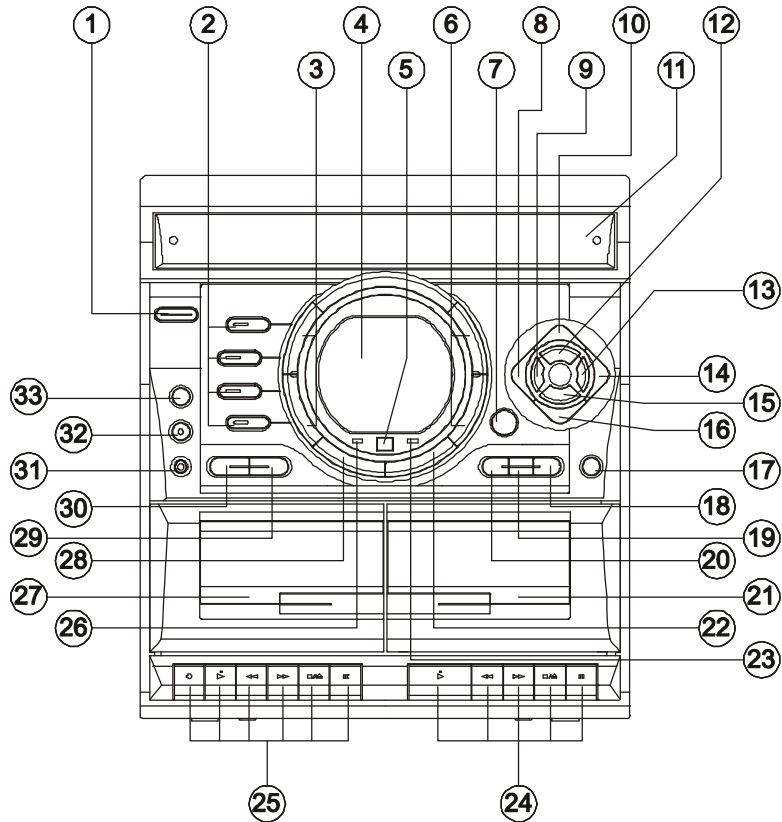
# Die Beschreibung der Stereoanlage

## Der Lieferumfang

Bitte überprüfen Sie, ob folgende Zubehörteile vorhanden sind:

- die Stereoanlage
- zwei Lautsprecher mit Anschlusskabeln
- eine Fernbedienung
- diese Bedienungsanleitung
- zwei Batterien für die Fernbedienung Größe „AA“ (Mignonzellen)

## Die Gerätevorderseite





## 1. Hauptschalter (POWER)

Mit dem Hauptschalter können Sie die Stereoanlage einschalten und in den Standby-Modus schalten.

## 2. Funktionstasten

Mit den Funktionstasten können Sie den Modus der Stereoanlage zwischen

- CD-Wechsler (CD),
- Kassettenlaufwerk (TAPE)
- Radio (TUNER)
- und externen Geräten (AUX) wechseln.

## 3. Sprungtasten/Frequenzwahltasten (◀◀◀/▶▶▶)

Mit den Sprungtasten/Frequenzwahltasten können Sie im CD-Modus zu einem anderen Musikstück springen.

Im Radio-Modus können Sie mit den Sprungtasten/Frequenzwahltasten die Empfangsfrequenz des Radios einstellen.

## 4. Multifunktionsdisplay

## 5. Sensor für Signale der Fernbedienung (REMOTE SENSOR)

## 6. Lautstärkeregler (VOLUME)

Mit dem Lautstärkeregler können Sie die Lautstärke der Stereoanlage einstellen.

## 7. Öffnen/Schließen-Taste (OPEN/CLOSE)

Wenn Sie diese Taste im CD-Modus drücken, wird die CD-Schublade geöffnet. Wenn Sie die OPEN/CLOSE-Taste erneut drücken, wird die CD-Schublade wieder geschlossen.

## 8. CD-Auswahltaste 3 (DISC 3)

Mit dieser Taste können Sie im CD-Modus die dritte CD im CD-Wechsler anwählen.

## 9. Stereo/Mono-Umschalttaste (FM MODE ST/MO)

Mit der Stereo/Mono-Umschalttaste können Sie im Radio-Modus zwischen Stereo- und Monoempfang umschalten.

### **10. CD-Auswahl taste 1 (DISC 1)**

Mit dieser Taste können Sie im CD-Modus die erste CD im CD-Wechsler anwählen.

### **11. CD-Schublade**

In die CD-Schublade können Sie bis zu drei CDs in die drei Fächer einlegen.

### **12. PLAY/PAUSE-Taste (▶ / ||)**

Mit der PLAY/PAUSE-Taste können Sie im CD-Modus die Wiedergabe starten oder unterbrechen.

### **13. Bandwahl-Taste (BAND)**

Mit der Bandwahl-Taste können Sie im Radio-Modus zwischen UKW-Empfang (FM) und Mittelwellenempfang (AM) wechseln.

### **14. CD-Auswahl taste 2 (DISC 2)**

Mit dieser Taste können Sie im CD-Modus die zweite CD im CD-Wechsler anwählen.

### **15. Stopptaste (STOP ■)**

Drücken Sie im CD-Modus die Stopptaste, um die Wiedergabe einer CD zu beenden.

### **16. CD-Auswahl taste (DISC SELECT)**

Mit dieser Taste können Sie im CD-Modus eine CD anwählen.

### **17. Schnellkopie-Taste (HIGH SPEED DUBBING)**

Mit der Schnellkopie-Taste können Sie in den Schnellkopie-Modus wechseln und so eine Kassette mit erhöhter Geschwindigkeit überspielen.

### **18. Speichertaste (PROGRAM)**

Mit der Speichertaste können Sie

- im Kassettenmodus die Uhrzeit oder die Weckzeit einstellen,
- im Radio-Modus Radiosender speichern
- und im CD-Modus einzelne Musikstücke programmieren.

### **19. REPEAT-Taste**

Mit der Repeat-Taste können Sie im CD-Modus einzelne Musikstücke oder eine CD wiederholt abspielen.

### **20. Zufallsgenerator (RANDOM)**

Mit dem Zufallsgenerator können Sie im CD-Modus die Musikstücke in zufälliger Reihenfolge abspielen.

## **21. Rechtes Kassettenlaufwerk**

### **22. Speicherwahltaste aufwärts (M UP)**

Mit der Speicherwahltaste können Sie im Radio-Modus die gespeicherten Radiosender in aufsteigender Reihenfolge anwählen.

### **23. Standby-Leuchte (STANDBY)**

Wenn Sie die Stereoanlage mit dem Hauptschalter ausschalten, wird sie in den Standby-Modus geschaltet. Die Standby-Leuchte leuchtet rot.

### **24. Bedientasten für das rechte Kassettenlaufwerk**

Mit den Bedientasten können sie die Funktionen des rechten Kassettenlaufwerks anwählen.

### **25. Bedientasten für das linke Kassettenlaufwerk**

Mit den Bedientasten können sie die Funktionen des linken Kassettenlaufwerks anwählen.

### **26. Anzeige für Stummschaltung (MUTE)**

Leuchtet, wenn Sie die Stummschaltung aktiviert haben.

## **27. Linkes Kassettenlaufwerk**

### **28. Speicherwahltaste „Abwärts“ (M DN)**

Mit der Speicherwahltaste können Sie im Radio-Modus die gespeicherten Radiosender in absteigender Reihenfolge anwählen.

### **29. Anzeigemodus-Taste (MODE)**

Mit der Anzeigemodus-Taste können Sie die Anzeige im Display umschalten.

### **30. TIMER-Taste (TIME)**

Mit der TIMER-Taste können Sie die Weckfunktion ein- und ausschalten.

### **31. Anschluss für Stereo-Kopfhörer (PHONES)**

Sie können hier einen Stereo-Kopfhörer mit einem 3,5 mm Klinken-Stecker anschließen.

### **32. Taste zur Bassverstärkung (BASS BOOST)**

### **33. Equalizer-Taste (PRESET EQ)**

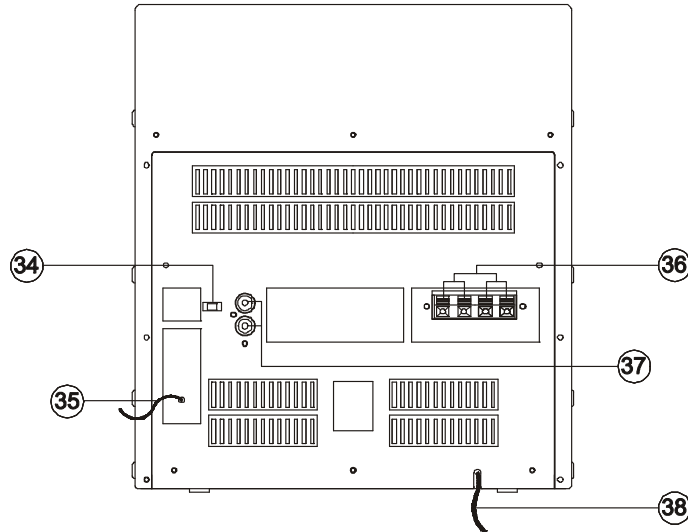
Mit der Equalizer-Taste können Sie die Klangwiedergabe an die Art der abgespielten Musik anpassen.

## **Das Multifunktions-Display**

An der Vorderseite der Stereoanlage ist ein Multifunktions-Display angebracht. Das Display zeigt Ihnen Informationen zur Funktion und zu aktuellen Einstellungen der Stereoanlage an.

## Die Geräterückseite

An der Geräterückseite befinden sich die Anschlüsse, für die Lautsprecher und ein externes Gerät, das UKW-Antennenkabel und das Netzkabel.



### 34. BEAT CUT-Schalter

Mit dem BEAT CUT-Schalter können sie bei Kassettenaufnahmen von Mittelwellensendern eventuelle Störgeräusche verringern.

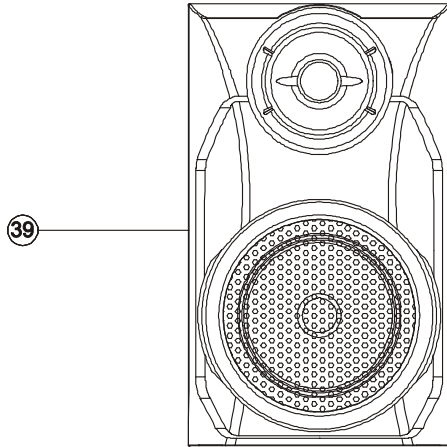
### 35. UKW-Antennenkabel

### 36. Lautsprecheranschlüsse

### 37. Anschlüsse für ein externes Gerät

### 38. Netzkabel

## Die Lautsprecher



39. Lautsprecher

## Die Fernbedienung

Mit der Fernbedienung können Sie alle Funktionen der Stereoanlage nutzen.

Richten Sie die Fernbedienung immer auf den Sensor an der Vorderseite der Stereoanlage aus, um Störungen zu vermeiden. Zwischen Fernbedienung und dem Sensor darf sich kein Hindernis befinden.



### **Achtung!**

Legen Sie die Fernbedienung nicht an sehr warmen oder sehr feuchten Stellen ab. Die Fernbedienung könnte beschädigt werden.

## Funktion der einzelnen Tasten

### 40. Anzeigemodus-Taste (DISPLAY MODE)

Mit der Anzeigemodus-Taste können Sie die Anzeige im Display umschalten.

### 41. TIMER-Taste

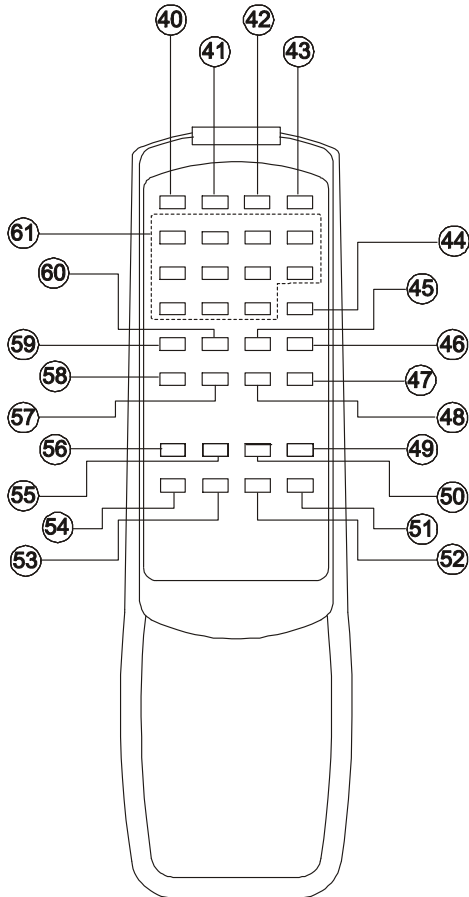
Mit der TIMER-Taste können Sie die Weckfunktion ein- und ausschalten.

### 42. SLEEP-Taste

Mit der SLEEP-Taste können Sie eine Zeit einstellen, nach der die Stereoanlage automatisch abgeschaltet wird.

### 43. Hauptschalter (POWER)

Mit dem Hauptschalter können Sie die Stereoanlage einschalten und in den Standby-Modus schalten.



#### **44. Anspielen/Bandwahl-Taste (BAND/INTRO)**

Mit dieser Taste können Sie im CD-Modus alle Musikstücke für zehn Sekunden anspielen. Im Radio-Modus können Sie zwischen UKW-Empfang und Mittelwelleempfang wechseln.

#### **45. REPEAT-Taste (M-UP/REPEAT)**

Mit der REPEAT-Taste können Sie im CD-Modus einzelne Musikstücke oder eine CD wiederholt abspielen. Im Radio-Modus können Sie mit dieser Taste die gespeicherten Sender in aufsteigender Reihenfolge anwählen.

#### **46. Stereo/Mono-Umschalttaste (FM MODE)**

Mit der Stereo/Mono-Umschalttaste können Sie im Radio-Modus zwischen Stereo- und Monoempfang wechseln.

#### **47. PLAY/PAUSE-Taste (▶ / ||)**

Mit der PLAY/PAUSE-Taste können Sie im CD-Modus die Wiedergabe starten oder die Wiedergabe unterbrechen.

#### **48. Stopptaste (■/M-DN)**

Mit der Stopptaste können Sie im CD-Modus die Wiedergabe einer CD beenden. Im Radio-Modus können Sie mit dieser Taste die gespeicherten Sender in absteigender Reihenfolge anwählen.

#### **49. Lautstärke erhöhen (VOLUME UP)**

#### **50. CD-Auswahl taste 3**

Mit dieser Taste können Sie im CD-Modus die dritte CD im CD-Wechsler anwählen.

#### **51. Lautstärke verringern (VOLUME DN)**

#### **52. Stummschaltung (MUTING)**

Mit der Stummschaltung verringern Sie schnell die Lautstärke der Stereoanlage.

#### **53. Equalizer-Taste (PRESET EQ)**

Mit der Equalizer-Taste können Sie die Klangwiedergabe an die Art der abgespielten Musik anpassen.



**54. Funktionstaste (FUNCTION)**

Mit der Funktionstaste können Sie zwischen

- CD-Modus,
- Radio-Modus,
- Kassetten-Modus
- und externen Geräten wechseln.

**55. CD-Auswahltaste 2**

Mit dieser Taste können Sie im CD-Modus die zweite CD im CD-Wechsler anwählen.

**56. CD-Auswahltaste 1**

Mit dieser Taste können Sie im CD-Modus die erste CD im CD-Wechsler anwählen.

**57. Sprungtaste „Vorwärts“ (⏩) und Frequenzwahltaste „Aufwärts“ (▲)**

Mit den Sprungtaste „Vorwärts“ können Sie im CD-Modus zum nächsten Musikstück springen oder das Musikstück schneller abspielen (Suchlauf vorwärts). Im Radiomodus können sie mit dieser Taste eine höhere Senderfrequenz wählen.

**58. Sprungtaste „Rückwärts“ (⏪) und Frequenzwahltaste „Abwärts“ (▼)**

Mit den Sprungtaste „Rückwärts“ können Sie im CD-Modus zum Anfang des aktuellen Musikstücks oder zum vorherigen Musikstück springen oder das Musikstück schneller abspielen (Suchlauf rückwärts). Im Radiomodus können sie mit dieser Taste eine tiefere Senderfrequenz wählen.

**59. Speichertaste (MEMORY/C-ADJ)**

Mit der Speichertaste können Sie

- im CD-Modus die Reihenfolge der Wiedergabe von Musikstücken programmieren,
- im Radio-Modus Sendestationen speichern
- und im Kassettenmodus die Uhrzeit oder die Weckzeit einstellen.

**60. Zufallsgenerator (RANDOM)**

Mit dem Zufallsgenerator können Sie im CD-Modus die Musikstücke in zufälliger Reihenfolge abspielen.

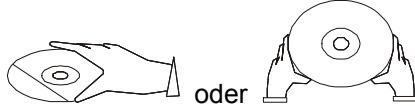
**61. Zifferntasten (0 bis 9)**

Mit den Zifferntasten können Sie im CD-Modus Musikstücke direkt wählen. Im Radio-Modus können Sie gespeicherte Sendestationen anwählen.

## Wie Sie CDs handhaben

- Bewahren Sie CDs immer einzeln in ihrer Hülle auf.

- Halten Sie eine CD immer an ihren Rändern fest.



- Vermeiden Sie Fingerabdrücke, Schmutz und Kratzer auf einer CD.
- Schreiben Sie nicht auf eine CD.
- Kleben Sie kein Papier oder Klebeband auf eine CD. Dadurch können bei der Wiedergabe Störungen und Sprünge verursacht werden oder der CD-Player beschädigt werden.
- Lassen Sie die CDs nicht fallen und biegen Sie diese nicht.
- Legen Sie eine CD nur mit der bedruckten Seite nach oben in die CD-Schublade.



- Legen Sie nur eine CD in jedes Fach in der CD-Schublade.
- Schließen Sie die CD-Schublade nur, wenn die CDs richtig in die Fächer in der Schublade eingelegt sind.

## Wie Sie CDs reinigen

- Wischen Sie die CD mit einem weichen, leicht mit Wasser befeuchteten Tuch ab.
- Benutzen Sie weder Reinigungsspray noch Lösungsmittel.
- Wischen Sie vom Mittelpunkt zum Rand der Disc.



**Hinweis:** Kreisende Bewegungen beim Reinigen verursachen Kratzer. Diese können zu Fehlern bei der Wiedergabe führen.

## Die Stereoanlage für den Betrieb vorbereiten



### **Achtung!**

Bevor Sie die Stereoanlage an die Lautsprecher oder ein externes Gerät anschließen, müssen Sie zunächst alle Geräte ausschalten und die jeweiligen Netzstecker aus der Steckdose ziehen.

## Die Lautsprecher aufstellen und anschließen

### Wie Sie die Lautsprecher aufstellen

- Stellen Sie einen Lautsprecher links von der Stereoanlage auf und den anderen rechts davon.

## Wie Sie die Lautsprecher anschließen

Die Anschlussklemmen für die beiden mitgelieferten Lautsprecher (36) sind an der Rückseite der Stereoanlage angebracht. Sie sind mit „R“ für den rechten und „L“ für den linken Lautsprecher gekennzeichnet.



### **Gefahr eines Stromschlags!**

Wenn die nicht isolierten Enden der Lautsprecherkabel sich berühren, kann ein Kurzschluss entstehen. Durch einen Kurzschluss können Sie verletzt oder die Stereoanlage beschädigt werden. Achten Sie daher immer darauf, dass die nicht isolierten Kabelenden kein anderes Kabel oder einen anderen Lautsprecheranschluss berühren.

Jedes Lautsprecherkabel besitzt zwei Kabelenden. Eine der Kabelisolierungen ist mit schwarzen Streifen markiert. Diese Kabelende müssen Sie jeweils mit der schwarzen Anschlussklemme mit der Markierung „+“ verbinden. Das Kabel mit der unmarkierten Kabelisolierung verbinden Sie mit der Anschlussklemme „-“.

- ➔ Stecken Sie die beiden Kabelenden des Lautsprechers links von der Stereoanlage in die Anschlussklemmen „L“ auf der Rückseite der Stereoanlage. Mit dem rechten Lautsprecher verfahren Sie entsprechend.
- ➔ Drücken Sie zunächst die Taste an der Lautsprecherklemme herunter und halten sie gedrückt.
- ➔ Stecken Sie das nicht isolierte Ende jedes Kabelendes in die Lautsprecherklemme.
- ➔ Lassen Sie anschließend die Taste wieder los.
- ➔ Verfahren Sie mit den anderen Kabelenden in der gleichen Art und Weise.

## Wie Sie die Kopfhörer anschließen

Wenn Sie einen Kopfhörer anschließen, können Sie die Stereoanlage benutzen, ohne andere Personen damit zu stören. Die Stereoanlage hat dafür an der Vorderseite einen Anschluss (PHONES) für Kopfhörer mit 3,5 mm Klinken-Stecker.



### **Gefahr von Gehörschäden!**

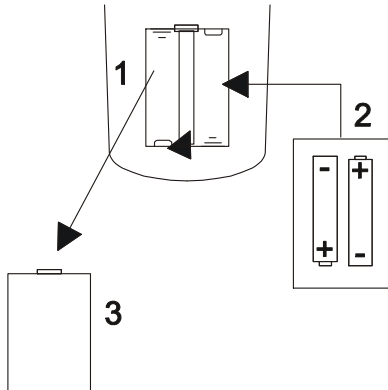
Stellen Sie immer die geringste Lautstärke ein, bevor Sie den Kopfhörer anschließen. Sie verhindern so Gehörschäden oder Schäden am Kopfhörer. Setzen Sie erst dann den Kopfhörer auf und stellen Sie die Lautstärke nach Ihren Wünschen ein.

## Wie Sie externe Geräte anschließen

- Verbinden Sie das externe Gerät, das Sie anschließen wollen, mit den „AUX IN“-Anschlüssen (37) an der Rückseite der Stereoanlage

## Wie Sie Batterien in die Fernbedienung einlegen

- ➔ Öffnen Sie den Batteriefachdeckel auf der Rückseite der Fernbedienung.
- ➔ Legen Sie zwei Batterien der Größe „AA“ (Mignonzellen) unter Beachtung der vorgegebenen Polarität in das Batteriefach ein.



- ➔ Schließen Sie den Batteriefachdeckel wieder sorgfältig.

- Tauschen Sie schwächer werdende Batterien rechtzeitig aus.
- Tauschen Sie immer beide Batterien gleichzeitig aus und verwenden Sie Batterien des gleichen Typs.
- Auslaufende Batterien können Beschädigungen an der Fernbedienung verursachen. Nehmen Sie die Batterien aus der Fernbedienung, wenn die Stereoanlage längere Zeit nicht benutzt wird.
- Achten Sie darauf, dass keine Fremdkörper in die Fernbedienung gelangen.

### Wichtiger Hinweis zur Entsorgung:

Batterien können Giftstoffe enthalten, die die Umwelt schädigen.

- ➔ Entsorgen Sie die Batterien deshalb unbedingt entsprechend den für Sie geltenden gesetzlichen Bestimmungen. Werfen Sie die Batterien niemals in den normalen Hausmüll.

## Wie Sie grundlegende Funktionen nutzen

### Wie Sie die Stereoanlage ein- und ausschalten

- ➔ Drücken Sie die POWER-Taste an der Stereoanlage (1) oder an der Fernbedienung (43).

Die Stereoanlage ist eingeschaltet und die Beleuchtung des Displays schaltet sich ein. Die Standby-Anzeige erlischt. Die Stereoanlage befindet sich im gleichen Modus, wie vor dem Ausschalten. Die Anzeige im Display unterscheidet sich je nach gewähltem Modus.

- ➔ Wenn Sie die Stereoanlage ausschalten möchten, drücken Sie die POWER-Taste erneut.

Die Stereoanlage ist jetzt im Standby-Modus, die Beleuchtung des Displays erlischt und die Standby-Anzeige leuchtet rot. Im Display wird die Uhrzeit angezeigt.

- ➔ Wenn Sie die Stereoanlage längere Zeit nicht benutzen, ziehen Sie den Netzstecker aus der Steckdose.

Nach kurzer Zeit erlischt die Anzeige der Uhrzeit im Display.

## Wie Sie die Funktion wählen

- ➔ Schalten Sie die Stereoanlage ein.
- ➔ Falls Sie ein externes Gerät benutzen möchten, schalten Sie dieses ebenfalls ein.

Sie können jetzt zwischen folgenden Funktionen wählen:

- CD-Modus (CD),
  - Kassetten-Modus (TAPE),
  - Radio-Modus (TUNER)
  - und externes Gerät (AUX).
- ➔ Drücken Sie mehrfach die FUNCTION-Taste an der Fernbedienung (54) oder die entsprechende Funktionstaste an der Stereoanlage (2), bis im Display die gewünschte Funktion angezeigt wird.

Die Stereoanlage ist jetzt im gewünschten Modus.

## Wie Sie die Lautstärke einstellen

- ➔ Drücken Sie solange auf die Lautstärkeregler (Volume +/-) an der Stereoanlage (6) oder der Fernbedienung (Volume UP ▲ bzw. DOWN ▼, 49 und 51), bis die gewünschte Lautstärke erreicht ist.



## Die Stummschaltung (MUTE)

- ➔ Drücken Sie während der Wiedergabe die MUTE-Taste.

Der Ton wird abgeschaltet. Die Anzeige für Stummschaltung (26) an der Stereoanlage leuchtet.

Die Wiedergabe einer Kassette oder einer CD wird durch die Stummschaltung nicht unterbrochen oder beendet.

- ➔ Wenn Sie die Wiedergabe wieder mit der normalen Lautstärke hören wollen, drücken die MUTE-Taste erneut.

Die Anzeige für Stummschaltung (26) an der Stereoanlage geht aus und der Ton wird wieder mit der eingestellten Lautstärke wiedergegeben.

## Die Bassverstärkung (BASS BOOST)

Sie können die Wiedergabe der tiefen Töne (Bässe) verstärken.

- ➔ Drücken Sie die Taste zur Bassverstärkung (32) an der Stereoanlage.

Im Display wird für etwa drei Sekunden „ON BASS“ angezeigt.

- ➔ Wenn Sie die normale Tonwiedergabe wieder einstellen wollen, drücken Sie die Taste zur Bassverstärkung erneut.

Im Display wird für etwa drei Sekunden „NO BASS“ angezeigt.

## Der Equalizer (PRESET EQ)

Mit dem eingebauten Equalizer können Sie die Tonwiedergabe an die von Ihnen bevorzugte Musikrichtung anpassen. Sie können zwischen

- normaler Wiedergabe (FLAT),
- Wiedergabe klassischer Musik (CLASSIC),
- Wiedergabe von Popmusik (POP)
- und Wiedergabe von Rockmusik (ROCK)

wählen.

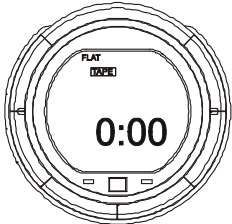
- ➔ Drücken Sie mehrfach die PRESET EQ-Taste an der Stereoanlage (33) oder der Fernbedienung (53), bis die gewünschte Einstellung am Display angezeigt wird.

## Wie Sie die Zeit einstellen

Die Stereoanlage zeigt im Standby-Modus, Kassetten-Modus und beim Betrieb externer Geräte im AUX-Modus die Uhrzeit an. Außerdem können Sie mit der Weckfunktion die Zeit einstellen, zu der die Stereoanlage automatisch ein- und wieder ausgeschaltet wird.

## Wie Sie die Uhrzeit einstellen

- ➔ Schalten Sie die Stereoanlage ein.
- ➔ Wechseln Sie in den Kassetten- oder AUX-Modus.



Im Display wird jetzt „TAPE“ angezeigt.

- ➔ Drücken Sie die PROGRAM-Taste an der Stereoanlage (18) oder die MEMORY-Taste an der Fernbedienung (59).

Die Anzeige für die Stunden blinkt jetzt für etwa fünf Sekunden.

- ➔ Wenn Sie die Stunden einstellen möchten, drücken Sie jetzt die Sprungtasten (◀◀/▶▶) an der Stereoanlage (3) oder die Sprungtasten (57/58) (◀◀/▶▶) an der Fernbedienung.
- ➔ Drücken Sie danach erneut die PROGRAM-Taste an der Stereoanlage (18) oder die MEMORY-Taste an der Fernbedienung (59).

Die Anzeige für die Minuten blinkt jetzt für etwa fünf Sekunden.

- ➔ Wenn Sie die Minuten einstellen möchten, drücken Sie jetzt die Sprungtasten (◀◀/▶▶) an der Stereoanlage (3) oder die Sprungtasten (◀◀/▶▶) (57/58) an der Fernbedienung.
- ➔ Drücken Sie danach erneut die PROGRAM-Taste an der Stereoanlage (18) oder die MEMORY-Taste an der Fernbedienung (59).

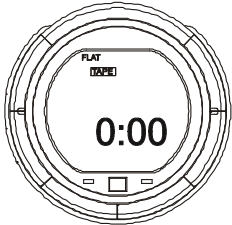
Die Uhrzeit ist jetzt eingestellt und im Display angezeigt.

**Hinweis:** Sie können die Uhrzeit nur einstellen, so lange die Anzeige der Stunden oder der Minuten blinkt.

## Wie Sie den Wecker einstellen

### Wie sie die Weckzeit einstellen

- Schalten Sie die Stereoanlage ein.
- Wechseln Sie in den Kassetten-Modus.



Im Display wird jetzt „TAPE“ angezeigt.

- Drücken Sie die MODE-Taste an der Stereoanlage (29) oder die DISPLAY/MODE-Taste an der Fernbedienung (40).

Im Display blinkt die Anzeige „TIMER ON“. Sie können jetzt die Zeit einstellen, an der die Stereoanlage automatisch eingeschaltet wird.

Drücken Sie die PROGRAM-Taste an der Stereoanlage (18) oder die MEMORY-Taste an der Fernbedienung (59).

Die Anzeige für die Stunden blinkt jetzt für etwa fünf Sekunden.

- Wenn Sie die Stunden einstellen möchten, drücken Sie jetzt die Sprungtasten (◀◀|▶▶) an der Stereoanlage (3) oder die Sprungtasten (◀◀|▶▶) (57/58) an der Fernbedienung.
- Drücken Sie danach erneut die PROGRAM-Taste an der Stereoanlage (18) oder die MEMORY-Taste an der Fernbedienung (59).

Die Anzeige für die Minuten blinkt jetzt für etwa fünf Sekunden.

- Wenn Sie die Minuten einstellen möchten, drücken Sie jetzt die Sprungtasten (◀◀|▶▶) an der Stereoanlage (3) oder die Sprungtasten (◀◀|▶▶) (57/58) an der Fernbedienung.
- Drücken Sie danach erneut die MODE-Taste an der Stereoanlage (29) oder die DISPLAY/MODE-Taste an der Fernbedienung (40).

Die Weckzeit ist jetzt eingestellt. Im Display blinkt die Anzeige „TIMER OFF“. Sie können jetzt die Zeit einstellen, an der die Stereoanlage automatisch wieder ausgeschaltet wird.

**Hinweis:** Sie können die Uhrzeit nur einstellen, so lange die Anzeige der Stunden oder der Minuten blinkt.

## Wie sie die Ausschaltzeit einstellen

Sie können mit dieser Funktion bestimmen, um welche Uhrzeit die Stereoanlage automatisch ausgeschaltet wird.

- ➔ Drücken Sie die PROGRAM-Taste an der Stereoanlage (18) oder die MEMORY-Taste an der Fernbedienung (59).

Die Anzeige für die Stunden blinkt jetzt für etwa fünf Sekunden.

**Hinweis:** Sie können die Uhrzeit nur einstellen, so lange die Anzeige der Stunden oder der Minuten blinkt.

- ➔ Wenn Sie die Stunden einstellen möchten, drücken Sie jetzt die Sprungtasten (◀◀◀/▶▶▶) an der Stereoanlage (3) oder die Sprungtasten (◀◀◀/▶▶▶) (57/58) an der Fernbedienung.
- ➔ Drücken Sie danach erneut die PROGRAM-Taste an der Stereoanlage (18) oder die MEMORY-Taste an der Fernbedienung (59).

Die Anzeige für die Minuten blinkt jetzt für etwa fünf Sekunden.

- ➔ Wenn Sie die Sekunden einstellen möchten, drücken Sie jetzt die Sprungtasten (◀◀◀/▶▶▶) an der Stereoanlage (3) oder die Sprungtasten (◀◀◀/▶▶▶) (57/58) an der Fernbedienung.

- ➔ Drücken Sie danach erneut die MODE-Taste an der Stereoanlage (29) oder die DISPLAY/MODE-Taste an der Fernbedienung (40).

Im Display wird jetzt wieder die Uhrzeit angezeigt. Die Einstellungen für die Ausschaltzeit sind gespeichert.

## Wie Sie die eingestellte Weckzeit prüfen

- ➔ Drücken Sie die MODE-Taste an der Stereoanlage (29) oder die DISPLAY/MODE-Taste an der Fernbedienung (40).

Die eingestellte Weckzeit wird im Display angezeigt.

- ➔ Drücken Sie die MODE-Taste an der Stereoanlage (29) oder die DISPLAY/MODE-Taste an der Fernbedienung (40) erneut.

Die eingestellte Ausschaltzeit wird im Display angezeigt.

- ➔ Drücken Sie anschließend die MODE-Taste an der Stereoanlage (29) oder die DISPLAY/MODE-Taste an der Fernbedienung (40).

Das Display zeigt die aktuelle Uhrzeit.

## Wie Sie die Weckzeit und die Ausschaltzeit ein- und ausschalten

Sie können die Weckzeit und die Ausschaltzeit nur nutzen, wenn „TIMER“ im Display angezeigt wird.

- ➔ Wenn Sie diese Funktionen einschalten möchten, drücken Sie die TIMER-Taste an der Stereoanlage (30) oder an der Fernbedienung (41).
- ➔ Wenn Sie diese Funktionen ausschalten möchten, drücken Sie die TIMER-Taste an der Stereoanlage (30) oder an der Fernbedienung (41) erneut

Sie können diese Funktionen auch im Standby-Modus ein- und ausschalten.

## Wie Sie die Einschlafzeit einstellen

Sie können die Stereoanlage nach Ablauf einer von Ihnen eingestellten Zeit automatisch ausschalten.

- ➔ Schalten Sie die Anlage ein und wählen den gewünschten Modus.
- ➔ Drücken Sie die SLEEP-Taste an der Fernbedienung (42).

Im Display wird „SLEEP 10“ angezeigt. Die Stereoanlage wird nach Ablauf von zehn Minuten automatisch ausgeschaltet.

- ➔ Drücken Sie mehrfach die SLEEP-Taste an der Fernbedienung (42) bis Sie die gewünschte Ausschaltzeit eingestellt haben.

Die Zeit wird in Schritten von zehn Minuten geändert. Maximal können Sie 90 Minuten einstellen.

- ➔ Wenn Sie den Sleep-Modus verlassen möchten, drücken Sie so oft auf die SLEEP-Taste, bis Ihnen im Display die aktuelle Uhrzeit angezeigt wird.

## Wie Sie CDs hören

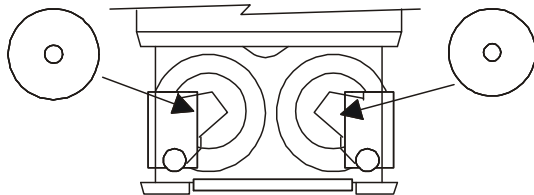
### Wie Sie eine CD einlegen und wiedergeben

- ➔ Schalten Sie die Stereoanlage ein und wechseln Sie in den CD-Modus.
- ➔ Wenn Sie die CD-Schublade öffnen möchten, drücken Sie die OPEN/CLOSE-Taste (7).

**Hinweis:** Wenn die Stereoanlage nicht im CD-Modus ist, kann die CD-Schublade nicht geöffnet werden.

Im Display wird „OPEN“ angezeigt und die Nummer der CD im hinteren Fach der CD-Schublade blinkt.

- ➔ Legen Sie eine CD mit der beschrifteten Seite nach oben in die Schublade ein.



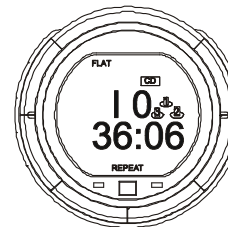
- ➔ Wenn Sie eine CD in das verdeckte Fach hinten im CD-Schubfach einlegen wollen, drücken Sie die CD-Auswahltaste „DISC SELECT“ (16) an der Stereoanlage.

Das CD-Schubfach dreht sich mit jedem Druck auf die DISC SELECT-Taste um eine Position weiter.

- ➔ Wenn Sie die CD-Schublade schließen möchten, drücken Sie die OPEN/CLOSE-Taste (7) erneut.

Das CD-Schubfach wird geschlossen. Wenn Sie keine CD in das gewählte der drei Fächer im CD-Schubfach eingelegt haben, wechselt die Stereoanlage automatisch zum nächsten Fach. Die Nummer eines leeren Fachs wird im Display nicht angezeigt.

Im Display blinkt die Nummer des gewählten Fachs. Die Zahl der Musikstücke auf der gewählten CD und die Gesamtspielzeit der CD werden angezeigt.



- Drücken Sie die PLAY/PAUSE-Taste ( ▶ / II ) an der Fernbedienung oder der Stereoanlage, um die Wiedergabe zu beginnen.
- Im Display werden die Nummer des wiedergegebenen Musikstücks und die bereits gespielte Zeit angezeigt.



**Hinweis:** Wenn keine CDs in der Schublade liegen und Sie versuchen die Wiedergabe zu beginnen, sucht die Stereoanlage in allen drei Fächern nach CDs. Wenn in keinem der Fächer eine CD liegt, wird „no DISC“ im Display angezeigt.

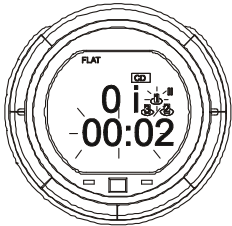


**Hinweis:** Wenn Sie die Stereoanlage ausschalten, während das CD-Schubfach offen ist, wird das CD-Schubfach automatisch geschlossen. Danach wechselt die Stereoanlage in den Standby-Modus.

## Wie Sie die Wiedergabe unterbrechen

- Wenn Sie die Wiedergabe unterbrechen möchten, drücken Sie während der Wiedergabe die PLAY/PAUSE-Taste (▶/||) an der Fernbedienung (47) oder an der Stereoanlage (12).

Die Wiedergabe wird unterbrochen. Im Display blinkt die bereits wiedergegebene Spielzeit des gewählten Musikstückes.



- Wenn Sie die Wiedergabe fortzusetzen möchten, drücken Sie die PLAY/PAUSE-Taste (▶/||) erneut.
- Wenn Sie die Wiedergabe vollständig anhalten möchten, drücken Sie die Stopptaste (■).

Im Display werden Ihnen die Gesamtspielzeit und die Anzahl der Musikstücke auf der gewählten CD angezeigt.

## Wie Sie eine CD auswählen

- Legen Sie die CD in die CD-Schublade ein und schließen Sie diese.
- Wählen Sie die CD, die Sie wiedergeben möchten, mit den CD-Auswahltasten 1, 2 und 3 an der Fernbedienung (56, 55 und 50) oder mit den Tasten DISC 1 bis DISC 3 (10, 14, 8) an der Stereoanlage direkt an.

Wenn Sie in dem gewählten Fach der CD-Schublade eine CD eingelegt haben, wird diese jetzt wiedergegeben. Wenn Sie ein Fach wählen, in das Sie keine CD eingelegt haben, wird die bisher gewählte CD weiter wiedergegeben.

Sie können auch mit der CD-Auswahltaste ein anderes Fach auswählen. Der CD-Wechsler wird zum nächsten Fach mit einer CD gedreht. Ein Fach, in das Sie keine CD eingelegt haben, wird dabei übersprungen.



## Ein Musikstück über die Zifferntasten auswählen

- ➔ Geben Sie die Titelnummer mit den Zifferntasten an der Fernbedienung ein.

Die Nummer des gewählten Musikstücks wird im Display angezeigt.

- ➔ Drücken Sie anschließend die PLAY/PAUSE-Taste (▶ / ||).

Die Wiedergabe des gewählten Musikstücks beginnt.

**Hinweis:** Wenn Sie ein Musikstück während der Wiedergabe mit den Zifferntasten auswählen, wird dieses Musikstück sofort wiedergegeben.

## Die Sprungtasten/Suchfunktion

### Sprungtasten (◀◀/▶▶)

- ➔ Wenn Sie zum vorhergehenden (◀◀) bzw. folgenden Musikstück (▶▶) springen möchten, drücken Sie eine der Sprungtasten.

Wenn die Stereoanlage im Stopp-Modus ist, wird die Nummer des vorhergehenden oder nächsten Musikstücks angezeigt.

- ➔ Wenn Sie das Musikstück abspielen möchten, drücken Sie PLAY/PAUSE-Taste (▶ / ||).

Wenn Sie eine Sprungtaste während der Wiedergabe drücken, beginnt die Wiedergabe des gewählten Stücks sofort.

Wenn Sie während der Wiedergabe die Sprungtaste „Rückwärts“ (◀◀) drücken, springt die Stereoanlage zum Beginn des Musikstücks, das aktuell abgespielt wird.

- ➔ Falls Sie zum Beginn des vorherigen Musikstücks springen möchten, drücken Sie in diesem Fall die Sprungtaste „Rückwärts“ (◀◀) erneut.

## Suchlauf

Mit den Sprungtasten oder können Sie auch den Suchlauf vor- (▶▶▶) bzw. rückwärts (◀◀◀) betätigen.

- Drücken Sie die „▶▶▶“ oder „▶▶▶“-Taste und halten Sie diese gedrückt, bis Sie die gewünschte Position auf der CD erreicht haben.

Die Wiedergabe erfolgt mit erhöhter Geschwindigkeit und geringerer Lautstärke.

- Lassen Sie die Taste los, um die Wiedergabe in normaler Geschwindigkeit fortzusetzen.

## Wie Sie Informationen zur gewählten CD anzeigen

- Drücken Sie während der Wiedergabe mehrfach die MODE-Taste an der Fernbedienung (40) oder die DISPLAY/MODE-Taste an der Stereoanlage (29).

Die Anzeige im Display wechselt mit jedem Drücken wie folgt:

- Uhrzeit
- Weckzeit
- Ausschaltzeit
- restliche Abspielzeit auf der gewählten CD
- abgespielte Zeit des derzeitigen Musikstücks.

## Die Stücke einer CD kurz anspielen

- ➔ Wenn Sie die Stücke einer CD für ca. zehn Sekunden je Stück anspielen möchten, drücken Sie im CD-Modus die BAND/INTRO-Taste auf der Fernbedienung.

Alle Stücke der CD werden für je zehn Sekunden angespielt.

- ➔ Wenn Sie die Intro-Funktion beenden möchten, drücken Sie die BAND/INTRO-Taste erneut.

**Hinweis:** Diese Funktion ist nur über die Fernbedienung verfügbar.

## Gesamte CD oder Musikstück wiederholen

- ➔ Drücken Sie die REPEAT-Taste an der Fernbedienung (45) oder an der Stereoanlage (19) während der Wiedergabe einmal.

Im Display wird „REPEAT“ angezeigt. Die gewählte CD wird wiederholt.

- ➔ Drücken Sie die REPEAT-Taste erneut.

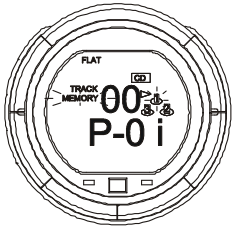
Im Display blinkt „REPEAT“. Der aktuelle Titel wird wiederholt.

- ➔ Wenn Sie den Wiederholungsmodus verlassen möchten, drücken Sie die REPEAT-Taste nochmals.

## Die programmierte Wiedergabe

- ➔ Drücken Sie die Stopptaste (■) an der Fernbedienung (48) oder an der Stereoanlage (15).
- ➔ Drücken Sie danach die PROGRAM-Taste an der Stereoanlage (18) oder die MEMORY-Taste (59) auf der Fernbedienung.

Im Display blinkt „MEMORY“.



- ➔ Wählen Sie die gewünschte CD des ersten Titels mit den CD-Anwahltasten aus.
- ➔ Geben Sie anschließend die Nummer des ersten Titels mit den Zifferntasten an der Fernbedienung ein.

Sie können den gewünschten Titel auch über die Sprungtasten (◀◀/▶▶) anwählen.

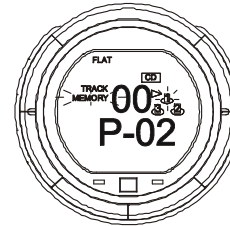
- ➔ Drücken Sie erneut die PROGRAM-Taste (18) an der Stereoanlage oder die MEMORY-Taste (59) auf der Fernbedienung.

Die Position „P1“ und die Nummer des ersten Titels werden Ihnen im Display angezeigt.

- ➔ Geben Sie dann die Nummer des nächsten Titels mit den Zifferntasten ein.

Die Position „P2“ und die Nummer des Titels (z. B. „08“) werden angezeigt.

- ➔ Drücken Sie erneut die PROGRAM-Taste (18) an der Stereoanlage oder die MEMORY-Taste (59) auf der Fernbedienung.



- ➔ Wiederholen Sie diese Eingabe mehrfach, bis alle von Ihnen gewünschten Titel eingespeichert sind.
- ➔ Drücken Sie die PROGRAM-Taste (18) an der Stereoanlage oder die MEMORY-Taste (59) auf der Fernbedienung erneut.

Im Display blinkt „MEMORY“.

- ➔ Wenn Sie die programmierten Musikstücke abspielen möchten, drücken Sie die PLAY/PAUSE-Taste (▶/||).

Die programmierten Titel werden jetzt nacheinander abgespielt. Im Display wird „MEMORY“ angezeigt.

### **Wie Sie die programmierten Titel überprüfen**

- ➔ Drücken Sie mehrfach die PROGRAM-Taste (18) an der Stereoanlage oder die MEMORY-Taste (59) auf der Fernbedienung.

Im Display werden die Nummern der programmierten Musikstücke nacheinander angezeigt.

### **Wie Sie die Programmierung löschen**

- ➔ Drücken Sie die Stopptaste (■).

Die Wiedergabe wird beendet.

- ➔ Drücken Sie mehrfach die PROGRAM-Taste (18) an der Stereoanlage oder die MEMORY-Taste (59) auf der Fernbedienung.

Im Display wird jetzt die Speicherplatznummer des zuletzt gespielten Musikstückes angezeigt und die Anzeige „MEMORY“ blinkt.

- ➔ Drücken Sie erneut die Stopptaste (■).

Die Programmierung ist jetzt gelöscht.

Sie können die Programmierung auch auf folgende Arten löschen:

- Öffnen des CD-Schubfachs,
- Wechseln in einen anderen Modus
- oder Ausschalten der Stereoanlage.

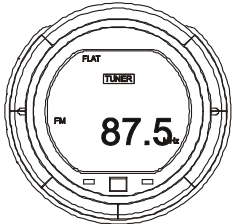
## Wie Sie Radio hören

Sie können mit der Stereoanlage UKW-Sender (Anzeige „FM“) und Mittelwellen-Sender (Anzeige „AM“) hören.

- ➔ Schalten Sie die Stereoanlage ein.
- ➔ Wählen Sie mit der Funktionstaste (2) „TUNER“ an der Stereoanlage oder der FUNCTION-Taste (54) an der Fernbedienung den Radio-Modus.

Im Display wird die zuletzt eingestellte Frequenz angezeigt. Wenn Sie zuletzt einen gespeicherten Sender gehört haben, wird dessen Speicherplatznummer auch im Display angezeigt.

- ➔ Wählen Sie den Frequenzbereich mit der BAND/INTRO-Taste an der Fernbedienung (44) oder mit der BAND-Taste an der Stereoanlage (13) aus.



## Wie Sie einen Sender einstellen

Wenn Sie einen anderen Sender hören wollen, müssen Sie seine Frequenz einstellen. Sie können dies mit dem automatischen Sendersuchlauf oder mit manueller Frequenzwahl vornehmen.

### Automatischer Sendersuchlauf

- ➔ Drücken Sie die Sprungtasten/Frequenzwahltasten (◀◀◀/▶▶▶) (3) an der Stereoanlage oder an der Fernbedienung (57 und 58) einmal.

Die Anzeige der Frequenz am Display ändert sich.

Die Stereoanlage sucht den nächsten Radiosender in der gewählten Richtung. Wenn ein Radiosender empfangen wird, stoppt der Sendersuchlauf automatisch.

- ➔ Wiederholen Sie diese Schritte, bis Sie den gewünschten Sender eingestellt haben.

## Manuelle Sendersuche

Wenn Sie die Sendefrequenz bereits kennen oder der Sender schlecht zu empfangen ist, können Sie den Sender manuell einstellen.

- ➔ Drücken Sie kurz die Sprungtasten/Frequenzwahltasten (◀◀◀/▶▶▶) (3) an der Stereoanlage oder an der Fernbedienung (57 und 58).

Es wird eine neue Frequenz im Display angezeigt.

- ➔ Drücken Sie die Sprungtasten/Frequenzwahltasten (3) (◀◀◀/▶▶▶) an der Stereoanlage oder an der Fernbedienung (57 und 58) so oft, bis die gewünschte Frequenz angezeigt wird.

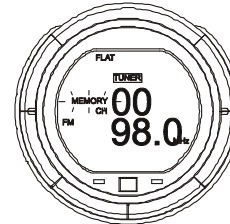
Der Sender ist jetzt eingestellt.

## Wie Sie Radiosender speichern

Sie können jeweils zehn Sendefrequenzen im UKW-Bereich und im Mittelwellenbereich speichern.

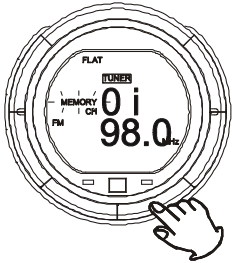
- ➔ Wählen Sie im Radio-Modus den gewünschten Frequenzbereich aus.
- ➔ Stellen Sie den gewünschten Radiosender ein.
- ➔ Drücken Sie jetzt die PROGRAM-Taste an der Stereoanlage (18) oder die MEMORY-Taste an der Fernbedienung (59).

Im Display blinkt „MEMORY“.



- ➔ Geben Sie jetzt die Speichernummer für die gewünschte Station mit den Zifferntasten ein.

Sie können die Speichernummer auch mit den Speicherwahltasten „M-UP“ (22) und „M-DN“ (28) an der Stereoanlage oder der REPEAT-Taste „M-UP“ (45) und der Stopptaste „M-DN“ (48) an der Fernbedienung eingeben.



- Drücken Sie jetzt erneut die PROGRAM-Taste an der Stereoanlage (18) oder die MEMORY-Taste an der Fernbedienung (59).

Der eingestellte Sender ist jetzt mit der gewählten Stationsnummer gespeichert.

- Wiederholen Sie diese Schritte, bis Sie alle gewünschten Sender gespeichert haben.

## Wie Sie gespeicherte Sender wählen

- Wechseln Sie in den Radio-Modus.
- Wählen Sie den gewünschten Sender mit den Speicherwahltasten „M-UP“ (22) und „M-DN“ (28) an der Stereoanlage oder der REPEAT-Taste „M-UP“ (45) und der Stopptaste „M-DN“ (48) an der Fernbedienung. Sie können die Stationsnummern auch direkt über die Zifferntasten 0 bis 9 auswählen.

Die Stationsnummer erscheint im Display und Sie hören den entsprechenden Radiosender.



## Zwischen Stereo- und Monoempfang umschalten

Wenn bei UKW-Empfang der Empfang eines Senders zu schlecht ist und zu starkes Rauschen zu hören ist, können Sie das Radio in den Mono-Modus umschalten. Dadurch wird das Rauschen verringert.

- Drücken Sie die Stereo/Mono-Umschalttaste „FM MODE“ (46) an der Fernbedienung oder „FM MODE ST/MO“ an der Stereoanlage (9).

Im Display wird jetzt „MONO“ angezeigt.

- Wenn Sie wieder in den Stereo-Modus wechseln möchten, drücken Sie erneut die Stereo/Mono-Umschalttaste „FM MODE“ (46) an der Fernbedienung oder „FM MODE ST/MO“ an der Stereoanlage (9).

Im Display wird „STEREO“ angezeigt.

## Wie Sie Kassetten abspielen und aufnehmen

**Hinweis:** Sie können mit beiden Kassettenlaufwerken der Stereoanlage herkömmliche Kompakt-Kassetten („Kassetten“) abspielen und vor- oder zurückspulen. Sie können aber nur mit dem linken Kassettenlaufwerk Kassetten aufnehmen.

## Wie Sie Kassetten einlegen und entnehmen

→ Schalten Sie die Stereoanlage ein und wählen Sie den Kassetten-Modus.

Im Display wird „TAPE“ und die Uhrzeit angezeigt.

→ Drücken Sie die Stoptaste (■/▲) an den Bedientasten des entsprechenden Kassettenlaufwerks (24 oder 25).

Der Deckel des Kassettenlaufwerks wird geöffnet.

→ Nehmen Sie eine eventuell vorher eingelegte Kassette aus dem Kassettenlaufwerk.

→ Legen Sie eine Kassette mit dem Tonband nach unten in das Kassettenlaufwerk ein.

**Hinweis:** Sie sollten die Kassette immer ganz zurückgespult einlegen. Das verlängert die Haltbarkeit der Kassette.

→ Klappen Sie den Deckel des Kassettenlaufwerks zu, bis er sicher einrastet.

## Wie Sie Kassetten abspielen

→ Drücken Sie die PLAY-Taste (▶) des Kassettenlaufwerks, in das Sie die Kassette eingelegt haben.

Die PLAY-Taste rastet ein und die Kassette wird abgespielt.

**Hinweis:** Die Wiedergabe der Kassette wird im normalen Wiedergabemodus am Bandende automatisch beendet.

## Wie Sie die Wiedergabe von Kassetten unterbrechen oder beenden

- Wenn Sie die Wiedergabe unterbrechen wollen, drücken Sie die PAUSE-Taste ( || ) des Kassettenlaufwerks, bis die Taste einrastet.

Die Wiedergabe wird unterbrochen.

**Hinweis:** Der Tonkopf des Kassettenlaufwerks wird weiterhin auf das Tonband gedrückt. Benutzen Sie die Pause-Funktion des Kassettenlaufwerks deshalb nur für kurze Unterbrechungen der Wiedergabe. Andernfalls kann die Kassette oder das Kassettenlaufwerk beschädigt werden.

- Wenn Sie die Wiedergabe der Kassette fortsetzen wollen, drücken Sie die PAUSE-Taste erneut, bis sie entriegelt.
- Wenn Sie die Wiedergabe beenden wollen, drücken Sie die Stopptaste ( ■ ).

Die PLAY-Taste ( ▶ ) entriegelt und die Wiedergabe wird beendet.

**Hinweis:** Drücken Sie immer die Stopptaste ( ■ ), bevor Sie zu einer anderen Funktion der Stereoanlage wechseln. Sonst wird die Kassette weiter abgespielt, auch wenn Sie den Ton von einem anderen Gerät der Stereoanlage hören.

## Wie Sie Kassetten vor- und zurückspulen

- Drücken Sie auf die Stopptaste ( ■ ), wenn eine Kassette abgespielt wird.
- Drücken Sie dann die Taste Schnellvorlauf ( ▶▶▶ ) oder Schnelrücklauf ( ◀◀◀ ) an dem Kassettenlaufwerk, in das Sie die Kassette eingelegt haben.

Die Taste rastet ein und die Kassette wird in der gewählten Richtung schnell vor- oder zurückgespult.

- Drücken Sie die PLAY-Taste ( ▶ ) oder die Stopptaste ( ■ ), um den Schnellvorlauf oder Schnelrücklauf zu beenden.

**Hinweis:** Die Wiedergabe der Kassette wird beim Schnellvorlauf oder Schnelrücklauf am Bandende nicht automatisch beendet.

## Wie Sie von beiden Kassettenlaufwerken nacheinander Musik hören

Sie können zwei Kassetten nacheinander wiedergeben, um längere Zeit keine Kassette wechseln zu müssen.

- ➔ Legen Sie eine Kassette in jedes Kassettenlaufwerk ein.
- ➔ Drücken Sie die PLAY-Taste (▶) am rechten Kassettenlaufwerk.

Die Wiedergabe der Kassette im rechten Kassettenlaufwerk beginnt.

- ➔ Drücken Sie jetzt die PAUSE-Taste (||) und danach die PLAY-Taste (▶) am linken Kassettenlaufwerk.

Wenn die Kassette im rechten Kassettenlaufwerk bis zum Ende wiedergegeben wurde, stoppt die Wiedergabe und die Wiedergabe der Kassette im linken Kassettenlaufwerk startet automatisch.

## Wie Sie Kassetten aufnehmen

**Hinweis:** Sie können nur mit dem linken Kassettenlaufwerk Kassetten aufnehmen. Die Aufnahmen werden automatisch angesteuert.

### Wie Sie von Radio aufnehmen

- ➔ Wählen Sie den Radio-Modus an der Stereoanlage.
- ➔ Legen Sie eine unbespielte Kassette in das linke Kassettenlaufwerk ein.
- ➔ Drücken Sie die PAUSE-Taste (||) des linken Kassettenlaufwerks.
- ➔ Drücken Sie dann gleichzeitig die PLAY-Taste (▶) und die RECORD-Taste (●) am linken Kassettenlaufwerk.
- ➔ Wenn Sie die Aufnahme starten wollen, drücken Sie erneut die PAUSE-Taste (||).

Das Tonband wird gestartet und der Ton aus dem Radio auf der Kassette aufgenommen.

- ➔ Wenn Sie die Aufnahme unterbrechen wollen, drücken Sie die PAUSE-Taste (||) erneut.
- ➔ Wenn Sie die Aufnahme beenden wollen, drücken Sie die Stopptaste (■).

**Hinweis:** Wenn Sie Ton vom Radio der Stereoanlage auf einer Kassette aufnehmen wollen, kann es bei Empfang eines Mittelwellensenders eventuell zu Störgeräuschen kommen.

→ Schalten Sie in diesem Fall den BEAT CUT-Schalter (34) in eine andere Position.

Damit können die Störgeräusche verringert werden.

## Wie Sie von CD aufnehmen

→ Wählen Sie den CD-Modus der Stereoanlage.

→ Legen Sie die CD, von der Sie aufnehmen wollen, in den CD-Wechsler.

→ Legen Sie eine unbespielte Kassette in das linke Kassettenlaufwerk ein.

→ Drücken Sie die PAUSE-Taste ( II ) des linken Kassettenlaufwerks.

→ Drücken Sie dann gleichzeitig die PLAY-Taste ( ▶ ) und die RECORD-Taste ( ● ) am linken Kassettenlaufwerk.

→ Wenn Sie die Aufnahme starten wollen, drücken Sie erneut die PAUSE-Taste ( II ).

Die Wiedergabe der CD wird automatisch gestartet und die Aufnahme beginnt.

**Hinweis:** Wenn Sie die Aufnahme während der Wiedergabe eines Musikstückes von CD starten, wird das aktuelle Musikstück neu gestartet.

→ Wenn Sie die Aufnahme unterbrechen wollen, drücken Sie die PAUSE-Taste ( II ).

→ Wenn Sie die Aufnahme beenden wollen, drücken Sie die Stopptaste ( ■ ▲ ).

**Hinweis:** Wenn Sie die Stopptaste ( ■ ▲ ) drücken, wechselt der CD-Wechsler automatisch in den Pause-Modus.

## Wie Sie von Kassette aufnehmen

- ➔ Wählen Sie den Kassetten-Modus der Stereoanlage.
- ➔ Legen Sie eine unbespielte Kassette in das linke Kassettenlaufwerk ein.
- ➔ Legen Sie die Kassette, von der Sie aufnehmen wollen, in das rechte Kassettenlaufwerk.
- ➔ Drücken Sie die PAUSE-Taste ( || ) des linken Kassettenlaufwerks.
- ➔ Drücken Sie dann gleichzeitig die PLAY-Taste ( ▶ ) und die RECORD-Taste ( ● ) am linken Kassettenlaufwerk.
- ➔ Starten Sie die Wiedergabe der Kassette im rechten Kassettenlaufwerk.
- ➔ Wenn Sie die Aufnahme starten wollen, drücken Sie die PAUSE-Taste ( || ) am linken Kassettenlaufwerk.

Die Aufnahme beginnt.

- ➔ Wenn Sie die Aufnahme unterbrechen wollen, drücken Sie die PAUSE-Taste ( || ) am linken Kassettenlaufwerk.
- ➔ Wenn Sie die Aufnahme beenden wollen, drücken Sie die Stopptaste ( ■ ▲ ) am linken Kassettenlaufwerk.

## Wie Sie eine Kassette kopieren

Sie können eine Kassette mit erhöhter Geschwindigkeit kopieren.

**Hinweis:** Verringern Sie die Lautstärke oder wählen Sie die Stummschaltung, während Sie eine Kassette im Schnellkopiermodus aufnehmen. Andernfalls kann die durch die hohe Kopiergeschwindigkeit verzerrte Tonwiedergabe störend wirken.

- ➔ Wählen Sie den Kassetten-Modus an der Stereoanlage.
- ➔ Legen Sie die Kassette, von der Sie aufnehmen wollen, in das rechte Kassettenlaufwerk ein.
- ➔ Danach legen Sie eine unbespielte Kassette in das linke Kassettenlaufwerk ein.
- ➔ Wenn Sie in den Schnellkopie-Modus wechseln möchten, drücken Sie die Schnellkopiertaste („HIGH SPEED DUBBING“) an der Stereoanlage in die Position „ON“.

- Drücken Sie die PAUSE-Taste ( II ) des linken Kassettenlaufwerks.
- Drücken Sie anschließend gleichzeitig die PLAY-Taste ( ▶ ) und die RECORD-Taste ( ● ) am linken Kassettenlaufwerk.
- Starten Sie die Wiedergabe der Kassette im rechten Kassettenlaufwerk.

Die Wiedergabe beginnt mit erhöhter Geschwindigkeit. Gleichzeitig wird die Aufnahme automatisch gestartet.

- Wenn Sie die Aufnahme unterbrechen wollen, drücken Sie die PAUSE-Taste ( II ) am linken Kassettenlaufwerk.
- Wenn Sie die Aufnahme beenden wollen, drücken Sie die Stoptaste ( ■ ▲ ) am linken Kassettenlaufwerk und danach die Stoptaste ( ■ ▲ ) am rechten Kassettenlaufwerk.

## Wie Sie Ton von externen Geräten hören

- ➔ Schließen Sie das externe Gerät an die AUX IN-Anschlüsse auf der Rückseite der Stereoanlage (37) an.
- ➔ Schalten Sie die Stereoanlage und das externe Gerät ein.
- ➔ Wählen Sie den „AUX-Modus“ mit den Funktionstasten an der Stereoanlage (2) oder der FUNCTION-Taste an der Fernbedienung (54).
- ➔ Starten Sie die Wiedergabe am externen Gerät.

Der Ton vom externen Gerät wird jetzt über die Stereoanlage wiedergegeben.

- ➔ Regeln Sie gegebenenfalls die Lautstärke der Wiedergabe.



## Wie Sie die Stereoanlage reinigen



### **Gefahr durch elektrischen Schlag!**

Öffnen Sie nie das Gehäuse der Stereoanlage und ziehen Sie vor jeder Reinigung der Stereoanlage den Netzstecker. Sonst besteht Verletzungsgefahr durch elektrischen Schlag oder die Stereoanlage kann beschädigt werden.



### **Achtung!**

Benutzen Sie zur Reinigung keine Lösungsmittel oder Alkohol. Achten Sie darauf, dass keine Flüssigkeit oder Fremdkörper in das Innere der Stereoanlage gelangen. Sonst kann die Stereoanlage beschädigt werden.

Lassen Sie Wartungsarbeiten von qualifiziertem Fachpersonal durchführen.

## Wie Sie das Gehäuse reinigen

- Wischen Sie das Gehäuse der Stereoanlage nur mit einem leicht mit Wasser angefeuchteten weichen Tuch ab.

Sie können zur Reinigung auch eine milde Seifenlösung verwenden. Verwenden Sie keine Poliermittel, rauen Tücher oder Reinigungsmittel, die Kunststoff angreifen. Sonst kann das Gehäuse der Stereoanlage verkratzt werden.

## Wie Sie die Kassettenlaufwerke reinigen

Reinigen Sie regelmäßig die Tonköpfe und die Andruckrollen in den Kassettenlaufwerken. Dies verlängert die Nutzungsdauer für Ihre Stereoanlage und erhält die Wiedergabequalität.

- ➔ Schalten Sie die Stereoanlage aus und ziehen Sie den Netzstecker.
- ➔ Drücken Sie die Stoptaste (■/▲) des Kassettenlaufwerks, das Sie reinigen wollen.

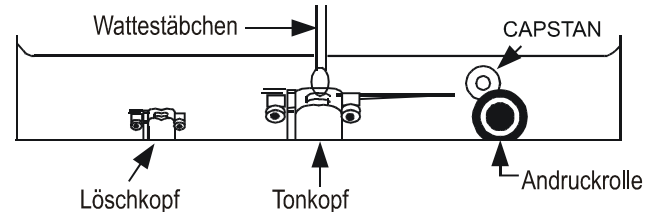
Der Deckel des Kassettenlaufwerks öffnet sich. Im unteren Teil des Kassettenlaufwerks können Sie jetzt den in der Mitte Tonkopf und rechts die Andruckrollen sehen. Im linken Kassettenlaufwerk können Sie zusätzlich links den Löschkopf sehen.



### Achtung!

Reinigen Sie die Tonköpfe und die Andruckrollen nur mit einer Reinigungsflüssigkeit für Kassettenlaufwerke. Sie bekommen die Flüssigkeit im Fachhandel.

In der folgenden Abbildung sind die Bauteile der Kassetten decks, die Sie reinigen müssen, am Beispiel des linken Kassettenlaufwerks dargestellt.



- ➔ Drücken Sie die PLAY/PAUSE-Taste des Kassettenlaufwerks, das Sie reinigen wollen.

Der Tonkopf wird jetzt angehoben und Sie können ihn reinigen.

- ➔ Reinigen Sie die Tonköpfe und die Andruckrollen mit einem mit Reinigungsflüssigkeit befeuchteten Wattestäbchen.

## Wie Sie Fehler beseitigen können

Wenn die Stereoanlage nicht wie vorgesehen funktioniert, überprüfen Sie sie anhand der folgenden Tabellen.

In manchen Fällen ist die Störung auf ein anderes Gerät zurückzuführen. Überprüfen Sie daher bei einer Störung auch angeschlossene externe Geräte.

Wenn Sie die Störung auch nach den unten beschriebenen Überprüfungen nicht beheben können, nehmen Sie bitte Kontakt mit dem Hersteller auf.

## Probleme mit der Fernbedienung

Symptom	Mögliche Ursache/Abhilfe
Es ist keine Fernbedienung möglich.	<p>Die Fernbedienung befindet sich zu weit von der Stereoanlage entfernt. Gehen Sie näher an die Stereoanlage heran.</p> <p>Der Winkel zum Sensor ist zu groß. Richten Sie die Fernbedienung direkt auf den Sensor.</p> <p>Die Batterien in der Fernbedienung sind erschöpft. Ersetzen Sie die Batterien.</p> <p>Es befindet sich ein Hindernis zwischen Fernbedienung und Sensor. Entfernen Sie das Hindernis oder halten Sie die Fernbedienung an eine andere Position.</p>

# Probleme beim Kassettenbetrieb

Symptom	Mögliche Ursache/Abhilfe
Der Ton ist verzerrt oder gestört.	Der Tonkopf des Kassettenlaufwerks ist verschmutzt. Reinigen Sie den Tonkopf.
Die Wiedergabe ist verzerrt oder ungleichmäßig.	Das Tonband der Kassette ist alt oder beschädigt. Legen Sie eine andere Kassette ein. Der Antrieb oder der Tonkopf des Kassettenlaufwerks ist verschmutzt. Reinigen Sie den Kassettenantrieb und den Tonkopf.
Sie hören keinen Ton.	Die Stereoanlage ist nicht im Kassetten-Modus. Wechseln Sie in den Kassetten-Modus.

Symptom	Mögliche Ursache/Abhilfe
Es ist keine Aufnahme möglich.	Der Überspielschutz an der Kassette ist entfernt. Überkleben Sie die Laschen oben an der Kassette mit Klebeband.

## Probleme bei der Wiedergabe von CD

Symptom	Mögliche Ursache/Abhilfe
Es ist keine Wiedergabe möglich oder die CD springt während der Wiedergabe.	Sie haben keine CD eingelegt. Legen Sie mindestens eine CD in den CD-Wechsler ein. Sie haben die CD nicht richtig in die CD-Schublade gelegt. Legen Sie die CD richtig, die bedruckte Seite nach oben, in die Schublade ein. Sie haben eine falsche CD eingelegt. Legen Sie nur Musik-CDs ein. Sie haben nicht den CD-Modus gewählt. Wählen Sie den CD-Modus. Die CD ist verschmutzt. Reinigen Sie die CD. Die CD ist verkratzt. Legen Sie eine andere CD ein.
Der Ton ist verzerrt oder gestört.	Die CD ist verschmutzt. Reinigen Sie die CD.

## Probleme beim Radioempfang

Symptom	Mögliche Ursache/Abhilfe
Sie hören keinen Ton oder der Ton ist verzerrt oder gestört.	Der Radiosender ist nicht genau eingestellt. Stellen Sie den Sender ein. Das Antennenkabel für UKW-Empfang ist nicht richtig verlegt. Verlegen Sie das Antennenkabel ausgestreckt. Die Stereoanlage ist für Mittelwellenempfang nicht richtig platziert. Drehen Sie die Stereoanlage, bis der Empfang besser ist.
Die UKW-Stereoanzeige wird nicht im Display angezeigt.	Das Radio ist im Mono-Modus. Drücken Sie die Stereo/Mono-Umschalttaste.
Sie hören keinen Ton.	Die Stereoanlage ist nicht im Radio-Modus. Wechseln Sie in den Radio-Modus.

## Technische Daten

Abmessungen (Breite x Höhe x Tiefe):	265 mm x 295 mm x 315 mm
Spannungsversorgung:	230 V Wechselstrom, 50 Hz
Leistung:	5 W RMS Ausgangsleistung pro Kanal bei 10 % Klirrfaktor
Umgebungstemperatur:	bis +35 °C
CD-Wechsler:	Dreifachwechsler mit Front- schublader
Laser:	650 nm Wellenlänge, Klasse 1
Kassettenlaufwerk:	Automatische Aussteuerung
Radio:	UKW/MW-Digitalradio mit je 10 Senderspeichern
Frequenzbereich des Radios:	87,5-108.0 MHz (UKW bzw. FM) 522-1620 kHz (MW bzw. AM)
Lautsprecher:	Zweiwege-Lautsprecher 5"-Tieftöner, 3 Ohm, 2"-Hochtöner
Abmessungen (Breite x Höhe x Tiefe):	175 mm x 295 mm x 170 mm

**Dieses Produkt entspricht**

- der Niederspannungsrichtlinie (73/23/EEC),
- der EMV-Richtlinie (89/336/EEC) und
- der CE-Kennzeichenrichtlinie (93/68/EEC).



## **Wie Sie den Hersteller erreichen**

Nordmende GmbH  
Spöttingerstraße 2b  
D-86899 Landsberg

## **Wie Sie die Stereoanlage entsorgen**

Entsorgen Sie die Stereoanlage über einen zugelassenen Entsorgungsbetrieb oder über Ihre kommunale Entsorgungseinrichtung. Beachten Sie die dafür geltenden Vorschriften. Setzen Sie sich im Zweifelsfall mit Ihrer Entsorgungseinrichtung in Verbindung.