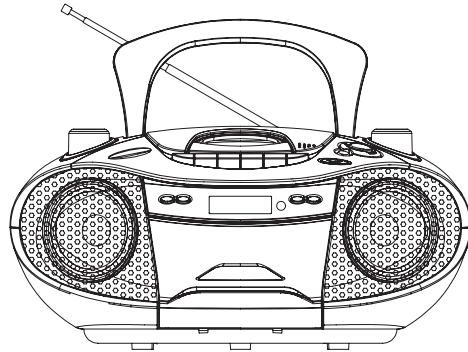




**Tragbarer Radio-Kassettenrekorder mit
CD-Spieler und USB
P 102**



Bedienungsanleitung

Das Vorwort

Diese Bedienungsanleitung hilft Ihnen beim bestimmungsgemäßen und sicheren

Gebrauch Ihres Radio-Kassettenrekorders, im folgenden Anlage oder Gerät genannt.

Die Zielgruppe dieser Bedienungsanleitung

Die Bedienungsanleitung richtet sich an jede Person, die das Gerät aufstellt, bedient, reinigt oder entsorgt.

Die Gestaltungsmerkmale dieser Bedienungsanleitung

Verschiedene Elemente der Bedienungsanleitung sind mit festgelegten Gestaltungsmerkmalen versehen. So können sie leicht feststellen, ob es sich um

normalen Text,

Aufzählungen oder

→ Handlungsschritte

handelt.

Inhaltsverzeichnis

Das Vorwort	2
Die Zielgruppe dieser Bedienungsanleitung	2
Die Gestaltungsmerkmale dieser Bedienungsanleitung ..	2

Inhaltsverzeichnis	3
---------------------------------	----------

Sicherheit und Aufstellen des Geräts	5
Sicherheit	5
Umgang mit Batterien	6
Aufstellen des Geräts.....	7

Die Beschreibung des Geräts	9
Der Lieferumfang	9
Die besonderen Eigenschaften des Geräts	9
Bedienelemente	10

Wie Sie das Gerät zum Betrieb vorbereiten	12
Wie Sie den Antennenempfang verbessern	12
Wie Sie die Batterien einlegen.....	12
Wie Sie das Netzkabel anschließen	13
Wie Sie einen Kopfhörer benutzen	13

Wie Sie allgemeine Geräte-Funktionen bedienen	14
Wie Sie das Gerät ein- und ausschalten	14
Wie Sie die Lautstärke einstellen.....	14
Wie Sie die Quelle einstellen	14
Wie Sie die USB-Betrieb einstellen	14
Wie Sie den Bass verstärken.....	14

Wie Sie den CD-Player bedienen	15
Allgemeine Hinweise zu CDs/MP3-CDs	15
Welche Discs Sie verwenden können	16
Wie Sie Discs handhaben.....	16
Wie Sie Discs einlegen	17
Wie Sie Discs entnehmen.....	17
Wie Sie eine Disc wiedergeben.....	18
Titel einstellen	18
Wie Sie die Wiederholen-Funktion nutzen	19
Wie Sie den Zufallsgenerator nutzen	20
Wie Sie die Programmier-Funktion nutzen.....	20

Wie Sie die USB-Funktion bedienen	23
Speichermedium einsetzen	23
Speichermedium entnehmen.....	23
Wiedergabe von USB	23

Wie Sie das Radio bedienen	24
Wie Sie einen Sender einstellen.....	24
Wie Sie das Gerät ausschalten	24

Wie Sie den Kassettenrekorder bedienen	25
Einschalten der Betriebsart Kassette	25
Einsetzen der Kassette.....	25
Wiedergabe von Kassetten	26

Wie Sie die Aufnahmefunktion benutzen	27
Absicherung gegen unbeabsichtigtes Löschen.....	27
Aufnahme von Radio	27
CD/USB-Aufnahme.....	29

Wie Sie das Gerät reinigen.....	30	Technische Daten	35
Hinweise zur CD	30	Richtlinien und Normen	35
Hinweise zu Kassetten.....	31	Wie Sie den Hersteller erreichen.....	36
Wie Sie den Kassettenrekorder reinigen	31	Entsorgungshinweise.....	36
Wie Sie Fehler beseitigen.....	32	Wie Sie das Gerät entsorgen	36
Probleme mit dem Gerät.....	32		
Probleme mit dem CD-Player	33		
Probleme mit dem USB-Anschluss.....	33		
Probleme mit dem Radio	34		
Probleme mit dem Kassettenrekorder	34		

Sicherheit und Aufstellen des Geräts

Lesen Sie bitte alle Sicherheitshinweise sorgfältig durch und bewahren Sie diese für spätere Fragen auf. Befolgen Sie immer alle Warnungen und Hinweise in dieser Bedienungsanleitung und auf der Rückseite des Geräts.

Sicherheit

Vorsicht!

Das Gerät darf nur an eine Netzspannung von 230 V~, 50 Hz angeschlossen werden. Versuchen Sie niemals, das Gerät mit einer anderen Spannung zu betreiben.

Der Netzstecker darf erst angeschlossen werden, nachdem die Installation vorschriftsmäßig beendet ist.

Wenn der Netzstecker des Geräts defekt ist bzw. wenn das Gerät sonstige Schäden aufweist, darf es nicht in Betrieb genommen werden.

Beim Abziehen des Netzkabels von der Steckdose am Netzstecker ziehen - nicht am Kabel.

Vermeiden Sie den Kontakt des Gerätes mit Wasser oder Feuchtigkeit.

Nehmen Sie das Gerät nicht in der Nähe von Badewannen, Swimmingpools oder spritzendem Wasser in Betrieb.

Stellen Sie keine Behälter mit Flüssigkeit, z.B. Blumenvasen, auf das Gerät. Diese könnten umfallen, und die auslaufende Flüssigkeit kann zu erheblicher Beschädigung bzw. zum Risiko eines elektrischen Schlags führen.

Sollten Fremdkörper oder Flüssigkeit in das Gerät gelangen, ziehen Sie sofort den Netzstecker aus der Steckdose. Lassen Sie das Gerät von qualifiziertem Fachpersonal überprüfen, bevor Sie es wieder in Betrieb nehmen. Andernfalls besteht die Gefahr eines elektrischen Schlags.

Öffnen Sie nicht das Gehäuse. Andernfalls besteht die Gefahr eines elektrischen Schlags.

Versuchen Sie niemals ein defektes Gerät selbst zu reparieren. Wenden Sie sich immer an eine unserer Kundendienststellen.

Öffnen Sie das Gerät auf keinen Fall – dies darf nur der Fachmann.

Fremdkörper, z.B. Nadeln, Münzen, etc., dürfen nicht in das Innere des Gerätes fallen.

Die Anschlusskontakte auf der Geräterückseite nicht mit metallischen Gegenständen oder den Fingern berühren. Die Folge können Kurzschlüsse sein.

Es dürfen keine offenen Brandquellen, wie z.B. brennende Kerzen auf das Gerät gestellt werden.

Lassen Sie Kinder niemals unbeaufsichtigt dieses Gerät benutzen.

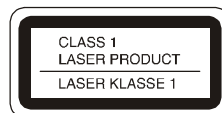
Überlassen Sie Wartungsarbeiten stets qualifiziertem Fachpersonal. Andernfalls gefährden Sie sich und andere.

Das Gerät bleibt auch in ausgeschaltetem Zustand Standby mit dem Stromnetz verbunden. Ziehen Sie den Netzstecker aus der Steckdose, falls Sie das Gerät über einen längeren Zeitraum nicht benutzen. Ziehen Sie nur am Netzstecker.

Hören Sie Discs oder Radio nicht mit großer Lautstärke. Dies kann zu bleibenden Gehörschäden führen.

Der CD-Player verwendet einen unsichtbaren Laserstrahl. Dieser kann Ihre Augen bei falscher Handhabung verletzen. Schauen Sie niemals in das geöffnete CD-Fach.

Dieses Gerät wurde als Laser-Gerät der Klasse 1 (CLASS 1 LASER) eingestuft. Der entsprechende Aufkleber (CLASS 1 LASER PRODUCT) befindet sich auf der Rückseite des Geräts.



Umgang mit Batterien

Achten Sie darauf, dass Batterien nicht in die Hände von Kindern gelangen. Kinder könnten Batterien in den Mund nehmen und verschlucken. Dies kann zu ernsthaften Gesundheitsschäden führen. In diesem Fall sofort einen Arzt aufsuchen!

Normale Batterien dürfen nicht geladen, erhitzt oder ins offene Feuer geworfen werden (Explosionsgefahr!).

Tauschen Sie schwächer werdende Batterien rechtzeitig aus.

Tauschen Sie immer alle Batterien gleichzeitig aus und verwenden Sie Batterien des gleichen Typs.

Auslaufende Batterien können Beschädigungen am Gerät verursachen. Wenn Sie das Gerät längere Zeit nicht benutzen, nehmen Sie die Batterien aus dem Batteriefach.

Vorsicht!

Ausgelaufene oder beschädigte Batterien können bei Berührung mit der Haut Verätzungen verursachen. Benutzen Sie in diesem Fall geeignete Schutzhandschuhe. Reinigen Sie das Batteriefach mit einem trockenen Tuch.

Normale Batterien dürfen nicht geladen, erhitzt oder ins offene Feuer geworfen werden (**Explosionsgefahr!**).

Wichtiger Hinweis zur Entsorgung:

Batterien können Giftstoffe enthalten, die die Gesundheit und die Umwelt schädigen.

Entsorgen Sie die Batterien deshalb unbedingt entsprechend der geltenden gesetzlichen Bestimmungen. Werfen Sie die Batterien niemals in den normalen Hausmüll.

Aufstellen des Geräts

Stellen Sie das Gerät auf einen festen, sicheren und horizontalen Untergrund. Sorgen Sie für gute Belüftung.

Stellen Sie das Gerät nicht auf weiche Oberflächen wie Teppiche, Decken oder in der Nähe von Gardinen und Wandbehängen auf. Die Lüftungsöffnungen könnten verdeckt werden. Die notwendige Luftzirkulation kann dadurch unterbrochen werden. Dies könnte möglicherweise zu einem Gerätebrand führen.

Die Lüftungsschlitze der Rückwand und den Seiten müssen stets frei bleiben. Sie dürfen nicht durch Gardinen, Decken oder Zeitungen verdeckt werden

Stellen Sie das Gerät nicht in der Nähe von Wärmequellen wie Heizkörpern auf. Vermeiden Sie direkte Sonneneinstrahlungen und Orte mit außergewöhnlich viel Staub.

Der Standort darf nicht in Räumen mit hoher Luftfeuchtigkeit, z.B. Küche oder Sauna, gewählt werden, da Niederschläge von Kondenswasser zur Beschädigung des Gerätes führen können. Das Gerät ist für die Verwendung in trockener Umgebung und in gemäßigttem Klima vorgesehen und darf nicht Tropf- oder Spritzwasser ausgesetzt werden.

Sie dürfen das Gerät nur in waagerechter Position betreiben.

Stellen Sie keine schweren Gegenstände auf das Gerät.

Wenn Sie das Gerät von einer kalten in eine warme Umgebung bringen, kann sich im Inneren des Geräts Feuchtigkeit niederschlagen. Warten Sie in diesem Fall etwa eine Stunde, bevor Sie ihn es Betrieb nehmen.

Verlegen Sie das Netzkabel so, dass niemand darüber stolpern kann.

Das Gerät nur an einer geerdeten Netzsteckdose anschließen! Die Steckdose sollte möglichst nah am Gerät sein.

Zur Netzverbindung Netzstecker vollständig in die Steckdose stecken.

Verwenden Sie einen geeigneten, leicht zugänglichen Netzanschluss und vermeiden Sie die Verwendung von Mehrfachsteckdosen!

Netzstecker nicht mit nassen Händen anfassen, Gefahr eines elektrischen Schlages!

Bei Störungen oder Rauch- und Geruchsbildung aus dem Gehäuse sofort Netzstecker aus der Steckdose ziehen!

Ziehen Sie vor Ausbruch eines Gewitters den Netzstecker.

Wenn das Gerät längere Zeit nicht benutzt wird, z.B. vor Antritt einer längeren Reise, ziehen Sie den Netzstecker.

Zu hohe Lautstärke, besonders bei Kopfhörern, kann zu Gehörschäden führen.

Das Gerät nicht in der Nähe von Geräten aufstellen, die starke Magnetfelder erzeugen (z.B. Motoren, Lautsprecher, Transformatoren).

Das Gerät nicht in einem geschlossenen und in der prallen Sonne geparkten Wagen liegen lassen, da sich sonst das Gehäuse verformen kann.

Die Beschreibung des Geräts

Der Lieferumfang

Bitte stellen Sie sicher, dass alle nachfolgend aufgeführten Zubehörteile vorhanden sind:

Radio-CD-Spieler mit Kassettenrekorder und USB-Anschluss,
diese Bedienungsanleitung.

Die besonderen Eigenschaften des Geräts

Die Stereoanlage besteht aus einem CD-Player, einem Kassettenrekorder und einem Radio. Außerdem ist das Gerät zur Wiedergabe von USB-Geräten bzw. -Medien geeignet.

Mit diesem Gerät können Sie:

CDs, CD-R/RWs und MP3-CDs abspielen.

Selbstgebrannte CDs müssen „finalisiert“ sein. Beachten Sie dazu die Hinweise im Handbuch Ihres CD-Recorders.

Der CD-Player kann einzelne Titel oder eine ganze CD automatisch wiederholen.

Der CD-Player kann bis zu 20 Titel in einer programmierbaren Reihenfolge oder mit der Zufall-Funktion abspielen.

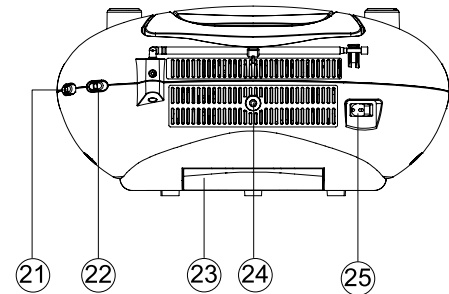
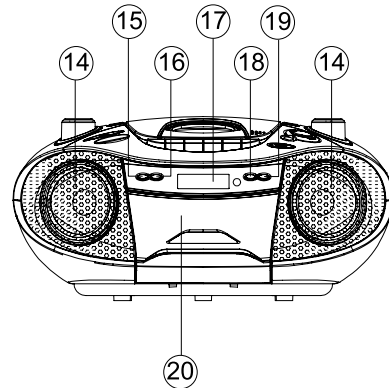
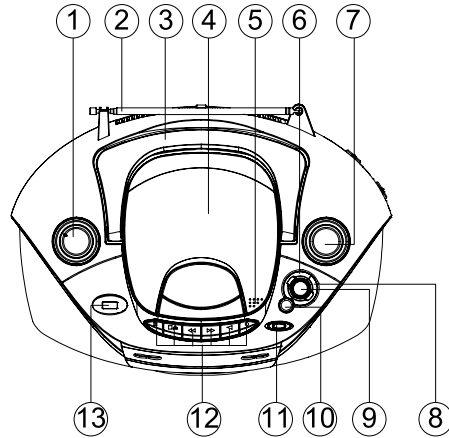
Sie können mit dem Gerät MP3-Files von USB-Geräten wiedergeben.

Mit dem Kassettenrekorder können Sie Aufnahmen von CD, Radioquelle und USB-Geräten anfertigen.

Das Radio empfängt auf den Frequenzen UKW 87,5–108 MHz und MW 522–1620 KHz.

Sie können im UKW-Bereich zwischen Stereo und Mono wählen.

Bedienelemente



1	VOLUME	Lautstärkereglernach rechts: lauter, nach links: leiser
2		UKW-Teleskopantenne
3		Tragegriff
4		CD Fach
5	OPEN/CLOSE	CD-Fach öffnen, schließen
6	PLAY MODE	Wiederholfunktionen
7	TUNING	Einstellregler UKW/MW-Frequenz
8	PROG.	Programmierungsfunktion: Programmierte Wiedergabe CD/USB
9	BBS	Schalter Bassbetonung
10	FOLDER UP	Album auf CD/USB wählen aufwärts
11	CD/USB	Schalter Wiedergabe von CD/USB
12	II, ■/▲, I◀◀ ▶▶I, ◀, ●,	Tasten TAPE, s. S. 24
13	USB	USB-Anschluss
14		Lautsprecher
15	I◀◀	CD/USB-Titelwahl, Suchlauf rückwärts
16	▶▶I	CD/USB-Titelwahl, Suchlauf vorwärts
17		Display CD/USB Wiedergabe

18	■	CD/USB Wiedergabe stoppen
19	▶II	CD: Wiedergabe starten, Pause
20		Kassettenfach
21	BAND FM.ST FM AM	Einstellung UKW stereo, UKW mono, MW
22	FUNCTION	Betriebsartwahlschalter RADIO, CD, TAPE (OFF)
23		Batteriefach
24	PHONES	Kopfhöreranschluss 3,5 mm Klinkestecker
25	AC ~	Netzanschluss für 230 V ~ / 50 Hz

Wie Sie das Gerät zum Betrieb vorbereiten

Sie können das Gerät an das normale Stromnetz (230 V ~ / 50 Hz) anschließen.

Die beim Betrieb entstehende Wärme muss durch ausreichende Luftzirkulation abgeführt werden. Deshalb darf das Gerät nicht abgedeckt oder in einem geschlossenen Schrank untergebracht werden. Sorgen Sie für einen Freiraum von mindestens 10 cm um das Gerät.

Wie Sie den Antennenempfang verbessern

Die Anzahl und Qualität der zu empfangenden Sender hängt von den Empfangsverhältnissen am Aufstellort ab. Mit der UKW-Teleskopantenne 2 kann ein brauchbarer Empfang erzielt werden. Diese Antenne muss in voller Länge auf den günstigsten Empfang ausgerichtet werden.

Wie Sie die Batterien einlegen

- ➔ Drehen Sie das Gerät so, dass Sie das Batteriefach an der Unterseite öffnen können.
- ➔ Zum netzunabhängigen Betrieb benötigen Sie acht alkalische Batterien, Typ BABY, 1,5 V, LR14/C (nicht im Lieferumfang enthalten). Achten Sie beim Einlegen auf die richtige Polung. Siehe Grafik im Batteriefach.
- ➔ Schließen Sie den Batteriefachdeckel 23 wieder sorgfältig, so dass die Haltetaschen des Deckels im Gehäuse einrasten.

Hinweis:

Es sollte darauf geachtet werden, nur Batterien oder Akkus gleichen Typs zu verwenden. Verwenden Sie niemals gleichzeitig alte und neue Batterien.

Verwenden Sie auslaufgeschützte Batterien!

Wichtiger Hinweis zur Entsorgung

Batterien können Giftstoffe enthalten, die die Umwelt schädigen.

- ➔ Entsorgen Sie die Batterien deshalb unbedingt entsprechend den für Sie geltenden gesetzlichen Bestimmungen. Werfen Sie die Batterien niemals in den normalen Hausmüll.

Wie Sie das Netzkabel anschließen

Stecken Sie den Netzstecker in den Anschluss AC~ 25 und in die Netzsteckdose.

Hinweis:

Ziehen Sie bei Nichtverwendung den Stecker aus der Steckdose. Ziehen Sie am Stecker und nicht am Kabel. Ziehen Sie vor Ausbruch eines Gewitters den Netzstecker. Wenn das Gerät längere Zeit nicht benutzt wird, z.B. vor Antritt einer längeren Reise, ziehen Sie den Netzstecker.

Wie Sie einen Kopfhörer benutzen



Gehörschäden!

Hören Sie Discs oder Radio nicht mit großer Lautstärke über Kopfhörer. Dies kann zu bleibenden Gehörschäden führen. Regeln Sie vor der Verwendung von Kopfhörern die Gerätelautstärke auf minimale Lautstärke.

Wenn Sie einen Kopfhörer (nicht im Lieferumfang) anschließen, sind die Lautsprecher stumm geschaltet.

- Verwenden Sie nur Kopfhörer mit 3,5 Millimeter Klinkenstecker.
- Stecken Sie den Stecker des Kopfhörers in die Kopfhörer-Buchse des Geräts.

Die Klangwiedergabe erfolgt jetzt ausschließlich über den Kopfhörer.

- Wenn Sie wieder über die Lautsprecher hören möchten, ziehen Sie den Stecker des Kopfhörers aus der Kopfhörer-Buchse des Geräts.

Wie Sie allgemeine Geräte-Funktionen bedienen

Wie Sie das Gerät ein- und ausschalten

Mit dem Schalter FUNCTION 22 können Sie zu Radio, CD bzw. Tape schalten. In der Stellung Tape ist das Gerät ausgeschaltet, bis eine der TAPE-Tasten 12 gedrückt wird.

Wie Sie die Lautstärke einstellen

Drehen Sie den Lautstärkeregler VOLUME 1, um die gewünschte Lautstärke einzustellen.

- Nach rechts drehen – lauter,
- nach links drehen - leiser.

Wie Sie die Quelle einstellen

- ➔ Schalter FUNCTION 22 zu Radio, CD bzw. Tape stellen.

In Stellung Radio beginnt sofort die Radiowiedergabe. In Stellung CD erscheint „DISC“ im Display, die CD dreht sich und die Musikstücke werden eingelesen.

Wie Sie die USB-Betrieb einstellen

- ➔ Befindet sich der Schalter FUNCTION 22 in Stellung CD, drücken Sie die Taste CD/USB 11, um zu CD-Wiedergabe oder USB-Mediabetrieb zu schalten. Die Displayanzeige wechselt von „DISC“ zu „USB“.

Wie Sie den Bass verstärken

- ➔ Drücken Sie den Schalter BBS nach unten. Die Basswiedergabe wird angehoben.

Wie Sie den CD-Player bedienen

Allgemeine Hinweise zu CDs/MP3-CDs

Das Gerät ist für Musik-CDs geeignet, die mit Audio-Daten (CD-DA oder MP3 für CD-R und CD-RW) bespielt sind. MP3-Formate müssen mit ISO 9660 Level 1 oder Level 2 erstellt werden. Multisession-CDs können nicht gelesen werden.

Im MP3-Betrieb sind die Begriffe „Folder“ = Album und „Titel“ ausschlaggebend. „Album“ entspricht dem Ordner am PC, „Titel“ der Datei am PC oder einem CD-DA-Titel.

Das Gerät sortiert die Alben bzw. die Titel eines Albums nach Namen in alphabetischer Reihenfolge. Wenn Sie eine andere Reihenfolge bevorzugen sollten, ändern Sie den Namen des Titels bzw. Albums und stellen Sie eine Nummer vor den Namen.

Beim Brennen von CD-R und CD-RW mit Audio-Daten können verschiedene Probleme auftreten, die eine störungsfreie Wiedergabe bisweilen beeinträchtigen. Ursache hierfür sind fehlerhafte Software- und Hardware-Einstellungen oder der verwendete Rohling. Falls solche Fehler auftreten, sollten Sie den Kundendienst Ihres CD-Brenner/Brennersoftware-Herstellers kontaktieren oder entsprechende Informationen – z.B. im Internet – suchen.

Hinweis:

Wenn Sie Audio-CDs anfertigen, beachten Sie die gesetzlichen Grundlagen und verstoßen Sie nicht gegen die Urheberrechte Dritter.

Halten Sie das CD-Fach immer geschlossen, damit sich kein Staub auf der Laseroptik ansammelt.

Das Gerät kann CDs mit MP3 Daten und normale Audio CDs (CD-DA) abspielen. Keine anderen Erweiterungen, wie z.B. *.doc, *.txt, *.pdf usw. benutzen, wenn Audiodateien zu MP3 gewandelt werden. Nicht abgespielt werden können u.a. Musikdateien mit der Endung *.AAC, *.DLF, *.M3U und *.PLS.

Hinweis: Aufgrund der Vielfalt an unterschiedlicher Encodersoftware kann nicht garantiert werden, dass jede MP3 Datei störungsfrei abgespielt werden kann.

Bei fehlerhaften Titeln/Files wird die Wiedergabe beim nächsten Titel/File fortgesetzt.

Es ist von Vorteil beim Brennen der CD mit niedriger Geschwindigkeit zu brennen und die CD als Single-Session und finalisiert anzulegen.

Welche Discs Sie verwenden können

Der CD-Player ist mit CD-, CD-R/RW- und MP3-CD Medien kompatibel. Sie können alle hier erwähnten Discs mit diesem Gerät ohne Adapter abspielen.

Spielen Sie keine anderen Medien wie DVDs etc. ab.



Disc-Größe 12 cm/8 cm CDs
Spielzeit 74 min. bzw. 24 min. max.

➔ Wenn Sie das Gerät transportieren, entfernen Sie die Disc aus dem Laufwerk. Damit vermeiden Sie Beschädigungen am CD-Player und der Disc.

Hinweis:

Die Wiedergabequalität bei MP3-CDs ist von der Einstellung der Bitrate und der verwendeten Brenn-Software abhängig.

Wie Sie Discs handhaben

Halten Sie die Disc immer an ihren Rändern fest.

Vermeiden Sie Fingerabdrücke, Schmutz und Kratzer. Diese können Störungen und Sprünge bei der Wiedergabe verursachen.

Schreiben Sie nicht auf die Discs.

Benutzen Sie weder Reinigungsspray noch Lösungsmittel. Lassen Sie die Disc nicht fallen und biegen Sie diese nicht. Spielen Sie keine Discs, die beschädigt sind. Versuchen Sie nie beschädigte Discs zu reparieren.

Lagern Sie Discs nie im direkten Sonnenlicht, hoher Luftfeuchte oder Temperatur.

Schließen Sie das CD-Fach nur, wenn die Disc richtig in das CD-Fach eingelegt ist. Die CD muss fest auf der Arretierung des Halters sitzen.

Bewahren Sie Discs immer einzeln in ihrer Hülle auf.

Bewegen Sie das Gerät nicht bei der CD-Wiedergabe.

Wie Sie Discs reinigen können

➔ Wischen Sie die Disc mit einem weichen, mit Wasser befeuchteten Tuch ab.

➔ Wischen Sie vom Mittelpunkt zum Rand der Disc.



Kreisende Bewegungen beim Reinigen verursachen Kratzer. Diese können zu Fehlern bei der Wiedergabe führen.

Wie Sie Discs einlegen

- Um die CD-Wiedergabe einzuschalten, den Betriebsartwahlschalter FUNCTION 22 auf CD stellen.
- Um CDs einzulegen, OPEN/CLOSE 5 am CD-Fach 4 drücken. Der Deckel öffnet sich nach oben. Dabei darf der Deckel nicht behindert werden.

Hinweis:

Bei geöffnetem CD-Fach 4 ist darauf zu achten, dass keine Fremdgegenstände in das Gerät gelangen können. Die Linse des Laserabtasters darf auf keinen Fall berührt werden.

- CD-Fach 4 nur bei Stillstand der CD öffnen.
- CD mit der bedruckten Seite nach oben vorsichtig einlegen und auf die Arretierung des Halters drücken. Vergewissern Sie sich, dass die CD nicht schief sitzt.

- CD-Fach 4 schließen. Die CD wird eingelesen, im Display 17 erscheint DISC. Nach Abschluss des Einlesevorgangs erscheint die Anzahl der Musikstücke im Display.

Hinweis:

Ist keine CD eingelegt erscheint nach kurzer Zeit „NO“ im Display 17.

Warten Sie mit der Bedienung, bis der CD Inhalt komplett eingelesen wurde, um sicherzustellen, dass alle benötigten Informationen von der CD gelesen wurden. Besonders bei MP3-CDs kann dieser Vorgang einige Zeit in Anspruch nehmen.

Wie Sie Discs entnehmen

- Zum Entnehmen der CD zuerst die Wiedergabe mit der STOP-Taste ■ 18 beenden, das CD-Fach 4 öffnen und die CD an den Rändern entnehmen.

Wie Sie eine Disc wiedergeben

Wird die CD falsch eingelegt oder ist die CD fehlerhaft erscheint „NO“ im Display.

Hinweis:

Ist eine MP3-CD eingelegt erscheint der Hinweis MP3 im Display 11.

➔ Wenn Sie die Wiedergabe starten wollen, drücken Sie einmal die Taste ►|| 19.

Das Gerät startet mit der Wiedergabe des ersten Titels. Die Titelnummer des aktuellen Titels erscheint im Display.

➔ Wenn Sie eine Abspielpause wünschen, drücken Sie die Taste ►|| 19 erneut.

Das Gerät unterbricht die Wiedergabe. Im Display blinkt das Play-Symbol ►.

➔ Um die Wiedergabe fortzusetzen, drücken Sie erneut die Taste ►|| 19.

➔ Wenn Sie die Wiedergabe beenden wollen, drücken Sie die Taste ■ 18. Im Display erscheint die Gesamtzahl der Titel.

Hinweis:

Drücken Sie stets die Taste ■ 18 vor der Entnahme der CD.

Titel einstellen

➔ Wenn Sie zum nächsten Titel springen wollen, drücken Sie einmal die Taste ►►| 16.

➔ Wenn Sie zum Beginn des Titels springen wollen, drücken Sie einmal die Taste |◄◄ 15.

➔ Wenn Sie zum vorigen Titel springen wollen, drücken Sie zweimal die Taste |◄◄ 15.

Das Display zeigt die jeweils eingestellte Titel-Nummer.

➔ Drücken Sie so oft, bis die gewünschte Titel-Nummer angezeigt wird.

Schneller Suchlauf vorwärts oder rückwärts

Sie können im laufenden Titel einen schnellen Suchlauf vorwärts oder rückwärts durchführen, um eine bestimmte Stelle zu suchen. Dabei erfolgt die Musik-Wiedergabe über die Lautsprecher.

- Drücken Sie zum schnellen Vorlauf die Taste **▶▶| 16** und halten Sie die Taste gedrückt, bis Sie die gewünschte Stelle gefunden haben.
- Drücken Sie zum schnellen Rücklauf die Taste **|◀◀ 15** und halten Sie die Taste gedrückt, bis Sie die gewünschte Stelle gefunden haben.
- Lassen Sie die Taste los. Die Wiedergabe wird an dieser Stelle fortgesetzt.

MP3-Album anwählen

Sie können die Wahl des gewünschten Wiedergabe-Albums sowohl im Stop-Modus als auch im Play-Modus durchführen.

- Drücken Sie einmal die Taste **FOLDER UP 10**. Am Display blinkt „ALBUM“ und die aktuelle Albumnummer der MP3-CD.
- Wenn Sie zum nächsten Album springen wollen, drücken Sie erneut die Taste **FOLDER UP 10** während die Anzeige „ALBUM“ und die Albumnummer blinkt.
- Drücken Sie die Taste **FOLDER UP 10** so oft, bis die gewünschte Album-Nummer angezeigt wird.
- Drücken Sie im Stop-Modus die Taste **▶ || 19** um die Wiedergabe des Albums zu starten.

Wie Sie die Wiederholen-Funktion nutzen

Titel, CD wiederholen

- Wählen Sie den Titel am Gerät aus.

Am Display wird die gewählte Titel-Nummer angezeigt.

- Drücken Sie die Taste **▶ || 19**.
- Drücken Sie einmal die Taste **PLAY MODE 6**.

Im Display erscheint die Anzeige „REP“. Der Titel wird so lange wiederholt, bis Sie die Wiederholen-Funktion beenden.

- Drücken Sie zweimal die Taste **PLAY MODE 6**.

Im Display erscheint die Anzeige „REP ALL“. Die gesamte CD wird so lange wiederholt, bis Sie die Wiederholen-Funktion beenden.

MP3-CDs wiederholen

- Die Taste **PLAY MODE 6** schaltet durch „REP“, „REP ALBUM“ und „REP ALL“.

Hinweis:

Die Wiederholen-Funktion kann auch bei aktivierter Programmier-Funktion eingestellt werden.

Wiederholen-Funktion beenden

- ➔ Drücken Sie die Taste PLAY MODE 6 am Gerät so oft, bis die Anzeige „REP“ nicht mehr angezeigt wird.

Die Disc wird ohne Wiederholung bis zum Ende abgespielt, wenn Sie die Wiedergabe nicht stoppen.

Wie Sie den Zufallsgenerator nutzen

Mit dem Zufallsgenerator können Sie die Titel einer CD bzw. des USB-Speichermediums in einer beliebig gemischten Reihenfolge abspielen.

Hinweis:

Den Zufallsgenerator können Sie nur einstellen, wenn eine CD im geschlossenen CD-Fach 4 befindet bzw. wenn ein Speichermedium eingesetzt ist.

- ➔ Legen Sie eine Disc in das CD-Fach 4 und schließen Sie es, bzw. setzen Sie das Speichermedium ein.
- ➔ Wählen Sie mit CD/USB 11 die gewünschte Betriebsart.

- ➔ Drücken Sie im Stop-Modus die Taste PLAY MODE 6 so oft, bis „SHUF“ im Display erscheint.
- ➔ Die Wiedergabe der zufälligen Titelfolge beginnt automatisch.
- ➔ Um die Wiedergabe der beliebigen Titelfolge zu stoppen, drücken Sie die Taste PLAY MODE 6 wiederholt, bis die Anzeige verschwindet.

Hinweis:

Den Zufallsgenerator können Sie nicht einstellen, wenn Sie das Gerät programmiert haben.

Wie Sie die Programmier-Funktion nutzen

Mit der Programm-Funktion können Sie bis zu 20 Titel einer Disc bzw. des USB-Speichermediums in einer von Ihnen festgelegten Reihenfolge abspielen.

Hinweis:

Die Programmierung können Sie nur vornehmen, wenn eine Disc im geschlossenen CD-Fach liegt bzw. wenn ein Speichermedium eingesetzt ist und wenn sich das Gerät im Stopp-Modus befindet.

- Legen Sie eine Disc in das CD-Fach 4 und schließen Sie es.
- Drücken Sie die Taste ■ 18.
- Drücken Sie die Taste PROG. 8.

Auf dem Display sehen Sie die Nummer des Programmplatzes P 01, „PROG“ und die Titelnummer blinken.

- Wählen Sie mit den Tasten I◀◀, ▶▶I 15, 16 den ersten zu programmierenden Titel aus.
- Speichern Sie die gewünschte Titelnummer mit der Taste PROG. 8. Der Titel ist jetzt auf Programmplatz 01 programmiert.
- Programmieren Sie auf diese Weise die gewünschte Reihenfolge der Titel. Bei Erreichen der Speichergrenze blinkt „PROG“ und „---“, im Display.
- Drücken Sie die Taste ▶ || 19, um die Wiedergabe der Auswahl zu beginnen. Im Display erscheint PROG und die aktuelle Titelnummer.

- Wenn Sie die Wiedergabe der programmierten Auswahl unterbrechen möchten, drücken Sie einmal die Taste ▶ || 19.
- Um die Wiedergabe erneut zu starten, drücken Sie einmal die Taste ▶ / || 19.
- Um die programmierte Wiedergabe zu beenden, drücken Sie die Taste ■ 18.

Hinweis:

Wenn Sie das CD-Fach 4 öffnen bzw. das USB-Speichermedium entnehmen oder CD/USB 11 drücken bzw. den Schalter FUNCTION 22 betätigen, wird der Programmspeicher gelöscht. Zweimaliges Drücken der Taste ■ 18 beendet die Programmierung ebenfalls.

MP3-CDs, USB programmieren

- Wählen Sie zuerst mit der Taste 11 die Betriebsart CD oder USB im Stopp-Modus.
- Die Programmierung erfolgt im Wesentlichen wie oben beschrieben.
- Bei MP3-CDs, USB-Medien müssen Sie nach Start der Programmierung zuerst den Ordner (Album) wählen, im Display 17 blinkt ALBUM und „PROG“.

- Wählen Sie das ALBUM mit FOLDER UP 10.
- Wählen Sie dann mit den Tasten I◀◀, ▶▶I 15, 16 den Titel in diesem Album aus und bestätigen Sie mit PROG 8.
- Fahren Sie dann mit dem nächsten Programmplatz (ALBUM, Titel) fort.
- Um die programmierte Wiedergabe zu beenden, drücken Sie die Taste ■ 18.

Hinweis:

Wenn Sie das Medium entnehmen oder CD/USB 11 drücken bzw. den Schalter FUNCTION 22 betätigen, wird der Programmspeicher gelöscht. Zweimaliges Drücken der Taste ■ 18 beendet die Programmierung ebenfalls.

Wie Sie die USB-Funktion bedienen

Hinweis:

Die Speichergröße des USB-Mediums ist nicht limitiert.

Aufgrund der Vielzahl verschiedener Modelle an MP3 Flash Player, USB-Sticks und USB HDD Laufwerken kann nicht garantiert werden, dass jedes Modell unterstützt wird.

Es werden Geräte der USB Version 1.0 und 2.0 unterstützt.

Speichermedium einsetzen

- ➔ Stecken Sie einen USB-Stick oder MP3 Flash Player in den USB-Anschluss 13.
- ➔ Schalten Sie das Gerät ein.
- ➔ USB-Betrieb einschalten: Betriebsartwahlschalter FUNCTION 22 auf CD stellen.
- ➔ Dann mit der Taste CD/USB 11 die gewünschte Quelle USB wählen. Im Display erscheint „USB“.

Hinweis:

Das USB-Medium muss nicht eingeschaltet sein.

Die MP3 Dateien werden eingelesen und im Display wird die Gesamtanzahl der Titel angezeigt.

Warten Sie mit der Bedienung, bis der Inhalt komplett eingelesen wurde, um sicherzustellen, dass alle benötigten Informationen vom Speichermedium gelesen wurden.

Wenn kein Speichermedium angeschlossen ist oder nicht gelesen werden kann, erscheint die Anzeige NO im Display 17.

Speichermedium entnehmen

USB-Stick, MP3-Player

- ➔ Entfernen Sie den USB-Stick oder MP3 Flash Player einfach durch Abziehen.

Wiedergabe von USB

Die Wiedergabe der MP3 Dateien erfolgt im Wesentlichen wie unter CD-Betrieb beschrieben.

Wie Sie das Radio bedienen

Hinweis:

Das Gerät empfängt auf den Frequenzen UKW (FM) 87,5–108 MHz und MW (AM) 522–1620 KHz.

- ➔ Um das Radio einzuschalten, den Betriebsartwahlschalter FUNCTION 22 auf Radio stellen.
- ➔ Um den gewünschten Frequenzbereich UKW oder MW auszuwählen, stellen Sie den Schalter BAND 21 auf FM ST. (stereo), FM (mono) bzw. AM.
- ➔ Wenn Sie UKW einstellen, können Sie die Teleskopantenne 2 ausrichten, um den Empfang zu verbessern.

Hinweis:

In der Regel werden UKW-Sender im Stereo-Ton empfangen. Wenn der UKW Empfang in Stereoqualität gestört ist, können Sie den Schalter BAND 21 auf FM (mono) stellen. Dadurch wird der Empfang rauschärmer.

- ➔ Wenn Sie MW einstellen, können Sie das Gerät drehen, um den Empfang zu verbessern.

Wie Sie einen Sender einstellen

Manuelle Senderwahl

Drehen Sie den Einstellregler TUNING 7 auf die gewünschte Frequenz.

Die Skala am Regler bietet eine ungefähre Orientierung im Frequenzbereich.

Wie Sie das Gerät ausschalten

- ➔ Um das Radio auszuschalten, den Betriebsartwahlschalter FUNCTION 22 auf Tape OFF stellen.

Wie Sie den Kassettenrekorder bedienen

Hinweis bei Bedienung des Kassettenrekorders

Bei geöffnetem Kassettenfach 20 ist darauf zu achten, dass keine Fremdgegenstände in das Gerät gelangen können.

Einschalten der Betriebsart Kassetten

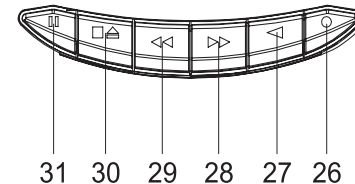
- Um den Kassettenbetrieb einzuschalten, den Betriebsartwahlschalter FUNCTION 22 auf TAPE stellen.

Einsetzen der Kassette

Hinweis

Der Kassettenrecorder erzielt die bestmögliche Qualität bei der Verwendung von Kassetten des Standards IEC I. Speziell bei der Aufnahme mit anderen Kassetten-Standards kann es zu Qualitätseinbußen kommen.

- Durch Drücken der Taste STOP/EJECT 30 öffnet sich das Kassettenfach 20.



Die Kassette wird so eingelegt, dass die volle Spule rechts ist und die offene Kassettenseite nach oben zeigt. Danach das Kassettenfach wieder vorsichtig schließen. Das Gerät ist nun betriebsbereit.

Hinweis:

Bei ungleichmäßigem Lauf von Kassetten, besonders bei der Ausführung C 120, liegt die Ursache zumeist an der Kassette und nicht am Gerät.

Wiedergabe von Kassetten

- Drücken Sie die PLAY-Taste ► 27. Dadurch läuft der Bandtransport an und die Wiedergabe beginnt. Zur Unterbrechung dient die PAUSE-Taste || 31. Zum Fortsetzen der Wiedergabe die PAUSE-Taste || 31 erneut drücken.

Erreicht die Kassette während der Wiedergabe das Bandende, wird die Wiedergabe beendet.

Vorlauf/Rücklauf

- Drücken Sie die STOP-Taste ■/▲ 30.
- Drücken Sie I◀◀ 29, um das Band vorlaufen zu lassen bzw. ▶▶I 28, um das Band rücklaufen zu lassen.

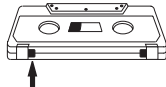
Wie Sie die Aufnahmefunktion benutzen

Absicherung gegen unbeabsichtigtes Löschen

Bei jeder Neuaufnahme wird die alte Aufnahme gelöscht. An der Rückseite der Kassette befinden sich zwei kleine Plastikzungen. Werden diese heraus gebrochen, ist das Band vor zufälligem Löschen geschützt.



Bei bespielten Kassetten der Industrie sind diese Zungen bereits entfernt. Ein nachträgliches Löschen ist trotzdem möglich, wenn Sie vor einer Neuaufnahme die Öffnung mit Plastik-Klebeband überkleben.



Aufnahme von Radio

Hinweis:

Rundfunk- oder CD-Aufnahmen sind nur im Rahmen der Urheberrechtsbestimmungen zulässig.

Mit dem Gerät kann eine Aufnahme von Radio, CD und USB durchgeführt werden. Die optimale Aussteuerung übernimmt eine funktionssichere Steuerautomatik. Eine Veränderung der Lautstärke nimmt keinen Einfluss auf die Aufnahme.

- ➔ Legen Sie eine unbespielte Kassette in das Kassettenfach 20 ein (volle Spule rechts, offene Kassettenseite nach oben). Achten Sie darauf, dass die Lasche für die Aufnahmesperre nicht heraus gebrochen ist.

Hinweis:

Falls die Kassette nicht vollständig zurückgespult wurde, können Sie dies auch manuell durchführen.

- ➔ Wählen Sie die Quelle Radio mit dem Schalter FUNCTION 22.

Hinweis:

Aufnahme von Radio:

- Stellen Sie mit BAND 21 das gewünschte Frequenzband ein.
- Stellen Sie mit dem Einstellregler TUNING 7 die gewünschte Frequenz (Sender) ein.

Aufnahme starten

- Starten Sie die Aufnahme, indem Sie die Taste REC ● 26 und die Taste PLAY ► 27 gleichzeitig drücken.
- Unterbrechen Sie die Aufnahme kurz, indem Sie die Taste PAUSE II 31 drücken, setzen Sie die Aufnahme durch erneutes Drücken der Taste PAUSE II 31 wieder fort.
- Beenden Sie die Aufnahme, indem Sie die Taste STOP ■/▲ 30 drücken.

Hinweis:

Erreicht die Kassette während der Aufnahme das Bandende, wird die Aufnahme automatisch beendet.

Aufnahme anhören

- Wählen Sie die Quelle Tape mit dem Schalter FUNCTION 22.
- Spulen Sie die Kassette mit ►►I 28 zurück.
- Drücken Sie die PLAY-Taste ► 27 zur Wiedergabe.

CD/USB-Aufnahme

- Wählen Sie mit FUNCTION 22 die Aufnahmequelle CD.
- Wählen Sie mit CD/USB die Betriebsart CD bzw. USB. Je nach Einstellung erscheint „DISC“ bzw. „USB“ im Display.
- Legen Sie die gewünschte CD ein von der Sie eine Aufnahme erstellen wollen. Oder setzen Sie das USB-Speichermedium ein.
- Programmieren Sie falls gewünscht die Titelreihenfolge oder einen einzelnen Titel.
- Wenn Sie einen einzelnen Titel der CD aufnehmen möchten, wählen Sie diesen mit den Tasten **I◀◀**, **▶▶I** 15, 16 aus.
- Legen Sie eine unbespielte Kassette in das Kassettenfach 20 ein. Achten Sie darauf, dass die Lasche für die Aufnahmesperre nicht heraus gebrochen ist. Beachten Sie hierzu die Hinweise zur Absicherung gegen unbeabsichtigtes Löschen.
- Starten Sie die Aufnahme, indem Sie die Taste REC ● 26 und die Taste PLAY ▶ 27 gleichzeitig drücken.
- Starten Sie die Wiedergabe der CD bzw. des USB-Speichermediums mit der Taste ▶ II 19.

- Aufnahme unterbrechen: Drücken Sie die Taste PAUSE II 31, Aufnahme fortsetzen: erneut die Taste PAUSE II 31 drücken.
- Aufnahme beenden: Drücken Sie die Taste STOP ■/▲ 30. Die CD- bzw. USB-Wiedergabe wird dadurch ebenfalls beendet.

Hinweis:

Erreicht die Kassette während der Aufnahme das Bandende, wird die Aufnahme automatisch beendet.

Aufnahme anhören

- Wählen Sie die Quelle Tape mit dem Schalter FUNCTION 22.
- Spulen Sie die Kassette mit **▶▶I** 28 zurück.
- Drücken Sie die PLAY-Taste **▶** 27 zur Wiedergabe.

Wie Sie das Gerät reinigen

Stromschlag!

Um die Gefahr eines elektrischen Schlags zu vermeiden, dürfen Sie das Gerät nicht mit einem nassen Tuch oder unter fließendem Wasser reinigen. Vor dem Reinigen Netzstecker ziehen.

ACHTUNG!

Sie dürfen keine Scheuerschwämme, Scheuerpulver und Lösungsmittel wie Alkohol oder Benzin verwenden.

➔ Reinigen Sie das Gehäuse mit einem weichen, mit Wasser angefeuchteten Tuch.

Hinweise zur CD

Die CD stets in der Hülle aufbewahren und nur an den Kanten anfassen. Die in Regenbogenfarben schimmernde Oberfläche darf nicht berührt werden und sollte stets sauber sein. Kein Papier oder Klebeband auf die Etikettenseite der Disk kleben. Die CD sollte von praller Sonneneinstrahlung und Wärmequellen wie Heizungen ferngehalten werden.

Ebenfalls darf eine CD nicht in einem direkt in der Sonne geparkten Wagen liegen, da die Innentemperatur im Wagen extrem hoch ansteigen kann. Fingerabdrücke und Staub auf der bespielten Seite mit einem sauberen, trockenen Reinigungstuch reinigen.

Es dürfen zum Reinigen von CDs keine Plattenpflegemittel wie Plattenspray, Reinigungsflüssigkeiten, Antistatikspray oder Lösungsmittel wie Benzin, Verdünnung oder sonstige im Handel erhältliche Chemikalien verwendet werden. Hartnäckige Flecken können eventuell mit einem feuchten Fensterleder beseitigt werden.

➔ Wischen Sie vom Mittelpunkt zum Rand der Disc.



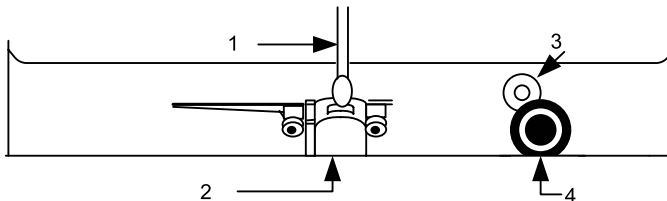
Kreisende Bewegungen beim Reinigen verursachen Kratzer. Diese können zu Fehlern bei der Wiedergabe führen.

Hinweise zu Kassetten

Spulen Sie die Kassette vor der Aufbewahrung zum Bandanfang zurück. Die Kassetten stets in der Hülle aufbewahren. Am Besten bewahren Sie Kassetten stehend auf, wobei die volle Spule unten liegen sollte.

Die Kassette darf nicht zu hohen Temperaturen (Sonnenlicht, Heizungen usw.) oder Feuchtigkeit ausgesetzt werden. Ebenfalls darf die Kassette keinem Magnetfeld (Lautsprecher, Computer-Monitore usw.) ausgesetzt werden.

Wie Sie den Kassettenrekorder reinigen



Bei längerem Betrieb bildet der vom Tonband abfallende magnetische Staub eine Schicht auf dem Aufnahme-/Wiedergabekopf 2, dem Löschkopf, der Tonwelle 3 und der Bandandruckrolle 4. Bei Nachlassen der Aufnahme-

oder Wiedergabequalität müssen diese Teile mit Alkohol oder Tonkopfreiniger gesäubert werden.

Zum Reinigen öffnen Sie das Kassettenfach.

Benutzen Sie zum Reinigen ein Tuch oder ein Wattestäbchen 1.

Wegen der schlechten Zugänglichkeit dieser Teile ist die Verwendung einer Reinigungskassette zu empfehlen.

Weitergehende Eingriffe, z.B. Ölen, Fetten, Änderungen von Einstellungen usw., dürfen nicht vorgenommen werden.

C 120-Kassetten sind nicht empfehlenswert. Bei ungleichmäßigem Lauf von Kassetten liegt die Ursache im Allgemeinen an der Kassette.

Schlagen Sie diese vor dem Einsetzen flach von beiden Seiten sanft auf eine Tischplatte o. Ä., damit vorstehende Bandwindungen zurechtgeschoben werden.

Wie Sie Fehler beseitigen

Wenn das Gerät nicht wie vorgesehen funktioniert, überprüfen Sie es anhand der folgenden Tabellen.

Wenn Sie die Störung auch nach den beschriebenen Überprüfungen nicht beheben können, nehmen Sie bitte Kontakt mit dem Hersteller auf.

Probleme mit dem Gerät

Symptom	Mögliche Ursache/Abhilfe
Gerät lässt sich nicht einschalten.	Das Gerät wird nicht mit Strom versorgt. Schließen Sie das Netzkabel richtig an die Netzsteckdose an. Legen Sie unverbrauchte Batterien ein
Es ist kein Ton zu hören.	Erhöhen Sie die Lautstärke. Ziehen Sie den Kopfhörer-Stecker aus dem Gerät, wenn Sie über Lautsprecher hören möchten. Ggf. ist die falsche Quelle gewählt worden.

Symptom	Mögliche Ursache/Abhilfe
Es ist ein Störrauschen zu hören.	In der Nähe des Geräts sendet ein Mobiltelefon oder ein anderes Gerät störende Radiowellen aus. Entfernen Sie das Mobiltelefon oder das Gerät aus der Umgebung des Geräts.
Es treten andere Bedienungsstörungen, laute Geräusche oder eine gestörte Display-Anzeige auf.	Elektronische Bauteile des Geräts sind gestört. Ziehen Sie den Netzstecker. Lassen Sie das Gerät ca. 10 Sekunden von der Stromquelle getrennt. Schließen Sie das Gerät erneut an oder setzen Sie die Batterien ein.
Das Display schaltet sich nicht ein.	Gerät einschalten. Netzstecker ziehen, wieder einstecken, Gerät einschalten.

Probleme mit dem CD-Player

Symptom	Mögliche Ursache/Abhilfe
Die CD wird nicht wiedergegeben oder springt bei der Wiedergabe weiter.	Das Gerät befindet sich nicht im CD-Modus. Falsche CD eingelegt.
	Das CD-Fach ist nicht geschlossen. Schließen Sie das CD-Fach.
	Die CD ist falsch eingelegt. Legen Sie die CD mit der beschrifteten Seite nach oben ein. Die CD muss gut zentriert im CD-Fach liegen.
	Die CD ist verschmutzt oder defekt. Reinigen Sie die CD, verwenden Sie eine andere CD.
	Im CD-Fach hat sich Feuchtigkeit niedergeschlagen. Entnehmen Sie die CD und lassen Sie das CD-Fach ca. 1 Stunde zum trocknen offen stehen.
	Die Spielzeit der CD beträgt mehr als 74 Minuten.

Symptom	Mögliche Ursache/Abhilfe
Der Ton setzt aus.	Die Lautstärke ist zu hoch eingestellt. Drehen Sie die Lautstärke herunter.
	Die CD ist beschädigt oder verschmutzt. Reinigen Sie die CD oder ersetzen Sie sie.
	Das Gerät ist Vibrationen ausgesetzt. Stellen Sie das Gerät an einem vibrationsarmen Ort auf.

Probleme mit dem USB-Anschluss

Symptom	Mögliche Ursache/Abhilfe
Keine USB-Wiedergabe möglich.	Das Gerät befindet sich nicht im USB-Modus. FUNCTION auf CD stellen, dann CD/USB-Taste drücken, um USB-Modus einzuschalten.
	USB-Medium nicht eingesetzt oder leer. USB-Medium korrekt einsetzen bzw. mit Musikdaten bespielen.

Probleme mit dem Radio

Symptom	Mögliche Ursache/Abhilfe
Es wird kein Radiosender empfangen.	Das Gerät befindet sich nicht im Radio-Modus. Schieben Sie den Schalter „FUNCTION“ auf RADIO
Der Ton ist schwach oder von schlechter Qualität.	Andere Geräte, z. B. Fernseher stören den Empfang. Stellen Sie den Radio/CD-Player weiter entfernt von diesen Geräten auf.
	Die Batterien sind erschöpft. Ersetzen Sie die Batterien durch frische.
	Die Antenne ist nicht ausgezogen oder ausgerichtet. Ziehen Sie die Antenne aus. Drehen Sie die Antenne oder das Gerät, um den Empfang zu verbessern.

Probleme mit dem Kassettenrekorder

Symptom	Mögliche Ursache/Abhilfe
Die Wiedergabe ist unregelmäßig.	Der Tonkopf ist verschmutzt. Reinigen Sie den Tonkopf.
	Die Kassette ist defekt. Wechseln Sie die Musikkassette.
Es ist keine Aufnahme möglich.	Der Aufnahmeschutz der Kassette ist entfernt worden. Wechseln Sie die Kassette oder decken Sie den Aufnahmeschutz mit Klebeband ab.
	Falsche Quelle Radio oder CD gewählt. Quelle mit FUNCTION wählen.
	Die Aufnahme ist verzerrt.
Die Aufnahme ist verzerrt.	Der Aufnahmekopf ist verschmutzt. Reinigen Sie den Aufnahmekopf.
	Die Kassette ist defekt oder falsch. Wechseln Sie die Kassette, verwenden Sie keine METAL oder CHROM-Kassetten.
Höhere Frequenzen sind zu schwach.	Der Aufnahmekopf ist verschmutzt. Reinigen Sie den Aufnahmekopf.



Technische Daten

Abmessungen Gerät (Breite x Höhe x Tiefe)	340 mm x 200 mm x 240 mm
Gewicht:	ca. 2,5 kg
Spannung:	230 V Wechselstrom, 50 Hz
Ausgangsleistung:	2 x 2 W Sinus 10% THD, 8 Ohm
Umgebungsbedingungen:	+5 °C bis +35 °C 5 % bis 90 % relative Luftfeuchte (nicht kondensierend)
Radio: Empfangsfrequenzen:	UKW 87,5–108 MHz MW 522–1620 kHz
Antenne:	UKW-Teleskopantenne MW-Antenne eingebaut
CD Laser: Wandler:	655 nm Wellenlänge, Klasse1 1 bit D/A, 8fach-Oversampling
Frequenzbereich:	100 Hz bis 20 kHz
Kopfhörer Anschlussbuchse:	3,5 mm

Kassettenrekorder	Stereo-Aufnahmesystem
Frequenzbereich:	125 Hz bis 6,3 kHz
Bandgeschwindigkeit:	4,9 cm/sek.
Gleichlaufabweichungen:	< als 0,4%, Mittelwert 0,25%
Kassettenformat:	Kompakt-Kassetten C 30 - C 90, Normal Typ I Ferro/Superferro (Fe ₂ O ₃)

Technische Änderungen und Irrtümer vorbehalten.

Die Abmessungen sind ungefähre Werte.

Richtlinien und Normen

Dieses Produkt entspricht
der Niederspannungsrichtlinie (73/23/EEC),
der EMV-Richtlinie (89/336/EEC) und der
CE-Kennzeichenrichtlinie (93/68/EEC).

Wie Sie den Hersteller erreichen

DGC GmbH
Spöttingerstraße 2b
D-86899 Landsberg

Entsorgungshinweise

Entsorgung der Verpackung

Ihr neues Gerät wurde auf dem Weg zu Ihnen durch die Verpackung geschützt. Alle eingesetzten Materialien sind umweltverträglich und wieder verwertbar. Bitte helfen Sie mit und entsorgen Sie die Verpackung umweltgerecht. Über aktuelle Entsorgungswege informieren Sie sich bei Ihrem Händler oder über Ihre kommunale Entsorgungseinrichtung. Vor der Entsorgung des Gerätes sollten die Batterien entfernt werden.



Erstickungsgefahr!

Verpackung und deren Teile nicht Kindern überlassen.

Erstickungsgefahr durch Folien und anderen Verpackungsmaterialien.

Wie Sie das Gerät entsorgen

Altgeräte sind kein wertloser Abfall. Durch umweltgerechte Entsorgung können wertvolle Rohstoffe wieder gewonnen werden. Erkundigen Sie sich in Ihrer Stadt- oder Gemeindeverwaltung nach Möglichkeiten einer umwelt- und sachgerechten Entsorgung des Gerätes.



Dieses Gerät ist entsprechend der Richtlinie 2002/96/EG über Elektro- und Elektronik-Altgeräte (WEEE) gekennzeichnet.

Dieses Produkt darf am Ende seiner Lebensdauer nicht über den normalen Haushaltsabfall entsorgt werden, sondern muss an einem Sammelpunkt für das Recycling von elektrischen und elektronischen Geräten abgegeben werden. Das Symbol auf dem Produkt, der Gebrauchsanleitung oder der Verpackung weist darauf hin. Die Werkstoffe sind gemäß ihrer Kennzeichnung wiederverwertbar. Mit der Wiederverwendung, der stofflichen Verwertung oder anderen Formen der Verwertung von Altgeräten leisten Sie einen wichtigen Beitrag zum Schutze unserer Umwelt.



Lebensgefahr!

Bei ausgedienten Geräten Netzstecker ziehen. Netzkabel durchtrennen und mit dem Stecker entfernen.