



Portables Radio mit Universal-Dockingstation für iPod

P 113



Bedienungsanleitung

Das Vorwort

Diese Bedienungsanleitung hilft Ihnen beim bestimmungsgemäßen und sicheren

Gebrauch Ihres Radios, im folgenden Gerät genannt.

Die Zielgruppe dieser Bedienungsanleitung

Die Bedienungsanleitung richtet sich an jede Person, die das Gerät aufstellt, bedient, reinigt oder entsorgt.

Die Gestaltungsmerkmale dieser Bedienungsanleitung

Verschiedene Elemente der Bedienungsanleitung sind mit festgelegten Gestaltungsmerkmalen versehen. So können sie leicht feststellen, ob es sich um

normalen Text,

- Aufzählungen oder
→ Handlungsschritte

handelt.

Hinweis:

Entfernen Sie vor Inbetriebnahme den Plastikstreifen aus dem Batteriefach der Fernbedienung.

Inhaltsverzeichnis

Sicherheit und Aufstellen des Geräts 4

Sicherheit..... 4

Umgang mit Batterien..... 5

Aufstellen des Geräts 6

Die Beschreibung des Geräts 8

Der Lieferumfang..... 8

Die besonderen Eigenschaften des Geräts 8

Geräteübersicht..... 9

Die Fernbedienung..... 11

Das Display 12

Wie Sie das Gerät zum Betrieb vorbereiten..... 13

Wie Sie das Netzkabel anschließen..... 13

Wie Sie Ihren iPod andocken..... 13

Wie die Akkus des iPod geladen werden..... 14

Wie Sie den Antennen-Empfang verbessern 15

Wie Sie die Batterien einlegen 15

Wie Sie die Batterie der Fernbedienung einlegen 16

Wie Sie eine externe Tonquelle anschließen 17

Wie Sie Videos und Fotos über ein TV-Gerät wiedergeben 18

Wie Sie Kopfhörer anschließen..... 18

Wie Sie allgemeine Geräte-Funktionen bedienen..... 19

Wie Sie das Gerät ein- und ausschalten..... 19

Wie Sie die Lautstärke einstellen 19

Wie Sie den Ton einstellen 19

Wie Sie die Equalizer-Klangfunktion nutzen 19

Wie Sie die Stummschaltung einschalten 19

Wie Sie die Betriebsart einstellen 19

Wie Sie die Displayhelligkeit einstellen..... 20

Wie Sie die SLEEP-Funktion benutzen..... 20

Wie Sie das Menü bedienen 20

Wie Sie Ihren iPod verwenden21

Einschalten21

Ausschalten22

Andere Quelle wählen22

Wie Sie andere MP3-Player verwenden22

Wie Sie die USB-Funktion bedienen23

Speichermedium einsetzen23

Wiedergabe von USB23

Titel einstellen.....24

Wie Sie die Wiederholen-Funktion nutzen25

Wie Sie den Zufallsgenerator nutzen26

Wie Sie Titel anspielen (INTRO)26

Wie Sie die Programmier-Funktion nutzen26

Speichermedium entnehmen27

Wie Sie die Weckfunktion benutzen.....28

Wie Sie die Uhrzeit einstellen28

Wecker einstellen28

Weckfunktion ausschalten.....29

Hinweise zur Weckfunktion29

Wecker nach Alarm mit SNOOZE kurz unterbrechen.....30

Wecker nach Alarm ganz ausschalten30

Wie Sie das Radio bedienen31

Wie Sie einen Sender einstellen31

Wie Sie Sender speichern.....32

Wie Sie das Gerät reinigen.....33

Wie Sie Fehler beseitigen.....34

Technische Daten.....36

Richtlinien und Normen.....36

Wie Sie den Hersteller erreichen36

Entsorgungshinweise.....37

Wie Sie das Gerät entsorgen.....37

Sicherheit und Aufstellen des Geräts

Lesen Sie bitte alle Sicherheitshinweise sorgfältig durch und bewahren Sie diese für spätere Fragen auf. Befolgen Sie immer alle Warnungen und Hinweise in dieser Bedienungsanleitung und auf der Rückseite des Geräts.

Sicherheit

Vorsicht!

Das Gerät darf nur an eine Netzspannung von 230 V~, 50 Hz angeschlossen werden. Versuchen Sie niemals, das Gerät mit einer anderen Spannung zu betreiben.

Der Netzstecker des Netzteils darf erst angeschlossen werden, nachdem die Installation vorschriftsmäßig beendet ist.

Wenn der Netzstecker defekt ist bzw. wenn das Gerät sonstige Schäden aufweist, darf es nicht in Betrieb genommen werden.

Beim Abziehen des Netzkabels von der Steckdose am Netzstecker ziehen - nicht am Kabel.

Vermeiden Sie den Kontakt des Gerätes mit Wasser oder Feuchtigkeit.

Nehmen Sie das Gerät nicht in der Nähe von Badewannen, Swimmingpools oder spritzendem Wasser in Betrieb.

Stellen Sie keine Behälter mit Flüssigkeit, z.B. Blumenvasen, auf das Gerät. Diese könnten umfallen, und die auslaufende Flüssigkeit kann zu erheblicher Beschädigung bzw. zum Risiko eines elektrischen Schlages führen.

Sollten Fremdkörper oder Flüssigkeit in das Gerät gelangen, ziehen Sie sofort den Netzstecker aus der Steckdose. Lassen Sie das Gerät von qualifiziertem Fachpersonal überprüfen, bevor Sie es wieder in Betrieb nehmen. Andernfalls besteht die Gefahr eines elektrischen Schlags.

Öffnen Sie nicht das Gehäuse. Andernfalls besteht die Gefahr eines elektrischen Schlags.

Versuchen Sie niemals ein defektes Gerät selbst zu reparieren. Wenden Sie sich immer an eine unserer Kundendienststellen.

Öffnen Sie das Gerät auf keinen Fall – dies darf nur der Fachmann.

Fremdkörper, z.B. Nadeln, Münzen, etc., dürfen nicht in das Innere des Gerätes fallen.

Die Anschlusskontakte auf der Geräterückseite nicht mit metallischen Gegenständen oder den Fingern berühren. Die Folge können Kurzschlüsse sein.

Es dürfen keine offenen Brandquellen, wie z.B. brennende Kerzen auf das Gerät gestellt werden.

Lassen Sie Kinder niemals unbeaufsichtigt dieses Gerät benutzen.

Überlassen Sie Wartungsarbeiten stets qualifiziertem Fachpersonal. Andernfalls gefährden Sie sich und andere.

Das Gerät bleibt auch in ausgeschaltetem Zustand Standby mit dem Stromnetz verbunden. Ziehen Sie den Netzstecker aus der Steckdose, falls Sie das Gerät über einen längeren Zeitraum nicht benutzen. Ziehen Sie nur am Netzstecker.

Hören Sie Musik oder Radio nicht mit großer Lautstärke. Dies kann zu bleibenden Gehörschäden führen.

Umgang mit Batterien

Achten Sie darauf, dass Batterien nicht in die Hände von Kindern gelangen. Kinder könnten Batterien in den Mund nehmen und verschlucken. Dies kann zu ernsthaften Gesundheitsschäden führen. In diesem Fall sofort einen Arzt aufsuchen!

Normale Batterien dürfen nicht geladen, erhitzt oder ins offene Feuer geworfen werden (Explosionsgefahr!).

Tauschen Sie schwächer werdende Batterien rechtzeitig aus.

Tauschen Sie immer alle Batterien gleichzeitig aus und verwenden Sie Batterien des gleichen Typs.

Auslaufende Batterien können Beschädigungen am Gerät verursachen. Wenn Sie das Gerät längere Zeit nicht benutzen, nehmen Sie die Batterien aus dem Batteriefach.

Vorsicht!

Ausgelaufene oder beschädigte Batterien können bei Berührung mit der Haut Verätzungen verursachen. Benutzen Sie in diesem Fall geeignete Schutzhandschuhe. Reinigen Sie das Batteriefach mit einem trockenen Tuch.

Normale Batterien dürfen nicht geladen, erhitzt oder ins offene Feuer geworfen werden (**Explosionsgefahr!**).

Wichtiger Hinweis zur Entsorgung:

Batterien können Giftstoffe enthalten, die die Gesundheit und die Umwelt schädigen.

Entsorgen Sie die Batterien deshalb unbedingt entsprechend der geltenden gesetzlichen Bestimmungen. Werfen Sie die Batterien niemals in den normalen Hausmüll.

Aufstellen des Geräts

Stellen Sie das Gerät auf einen festen, sicheren und horizontalen Untergrund. Sorgen Sie für gute Belüftung.

Stellen Sie das Gerät nicht auf weiche Oberflächen wie Teppiche, Decken oder in der Nähe von Gardinen und Wandbehängen auf. Die Lüftungsöffnungen könnten verdeckt werden. Die notwendige Luftzirkulation kann dadurch unterbrochen werden. Dies könnte möglicherweise zu einem Gerätebrand führen.

Die Lüftungsschlitze müssen stets frei bleiben. Sie dürfen nicht durch Gardinen, Decken oder Zeitungen verdeckt werden

Stellen Sie das Gerät nicht in der Nähe von Wärmequellen wie Heizkörpern auf. Vermeiden Sie direkte Sonneneinstrahlungen und Orte mit außergewöhnlich viel Staub.

Beachten Sie, dass die Gerätefüße u.U. farbige Abdrücke auf bestimmten Möbeloberflächen hinterlassen könnten. Verwenden Sie einen Schutz zwischen Ihren Möbeln und dem Gerät.

Der Standort darf nicht in Räumen mit hoher Luftfeuchtigkeit, z.B. Küche oder Sauna, gewählt werden, da Niederschläge von Kondenswasser zur Beschädigung des Gerätes führen können. Das Gerät ist für die Verwendung in trockener Umgebung und in gemäßigttem Klima vorgesehen und darf nicht Tropf- oder Spritzwasser ausgesetzt werden.

Sie dürfen das Gerät nur in waagerechter Position betreiben.

Halten Sie das Gerät von Geräten fern, die starke Magnetfelder erzeugen.

Bei Verwendung von Energiesparlampen in unmittelbarer Nähe kann ggf. die Funktion des Gerätes beeinträchtigt werden.

Stellen Sie keine schweren Gegenstände auf das Gerät.

Wenn Sie das Gerät von einer kalten in eine warme Umgebung bringen, kann sich im Inneren des Geräts Feuchtigkeit niederschlagen. Warten Sie in diesem Fall etwa eine Stunde, bevor Sie ihn es Betrieb nehmen.

Verlegen Sie das Netzkabel so, dass niemand darüber stolpern kann.

Das Gerät nur an einer geerdeten Netzsteckdose anschließen! Die Steckdose sollte möglichst nah am Gerät sein.

Zur Netzverbindung Netzstecker vollständig in die Steckdose stecken.

Verwenden Sie einen geeigneten, leicht zugänglichen Netzanschluss und vermeiden Sie die Verwendung von Mehrfachsteckdosen!

Netzstecker nicht mit nassen Händen anfassen, Gefahr eines elektrischen Schlages!

Bei Störungen oder Rauch- und Geruchsbildung aus dem Gehäuse sofort Netzstecker aus der Steckdose ziehen!

Ziehen Sie vor Ausbruch eines Gewitters den Netzstecker.

Wenn das Gerät längere Zeit nicht benutzt wird, z.B. vor Antritt einer längeren Reise, ziehen Sie den Netzstecker.

Wenn das Gerät längere Zeit nicht betrieben wird, entnehmen Sie alle Batterien, da diese auslaufen und Gerät beschädigen können.

Zu hohe Lautstärke, besonders bei Kopfhörern, kann zu Gehörschäden führen.

Das Gerät nicht in einem geschlossenen und in der prallen Sonne geparkten Wagen liegen lassen, da sich sonst das Gehäuse verformen kann.

Die Beschreibung des Geräts

Der Lieferumfang

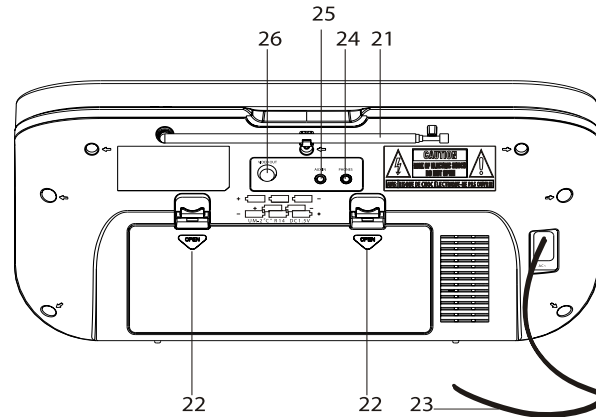
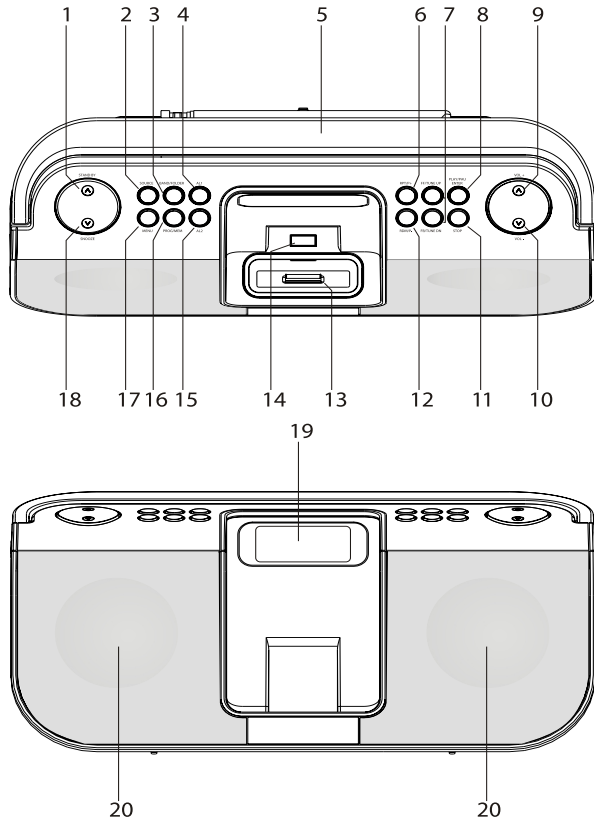
Bitte stellen Sie sicher, dass alle nachfolgend aufgeführten Zubehörteile vorhanden sind:

- Das Radio,
- Fernbedienung mit Batterie,
- UKW-Antenne,
- 6 St. iPod-Adapter und Abdeckung,
- diese Bedienungsanleitung.

Die besonderen Eigenschaften des Geräts

- Das Radio besitzt eine Schnittstelle zur Verwendung Ihres iPods.
- Haben Sie Ihren iPod an das Radio angedockt erfolgt die Wiedergabe über die Lautsprecher des Radios.
- Sie können einen angedockten iPod mit den Tasten am Gerät sowie bequem mit der Fernbedienung bedienen.
- Ein angedockter iPod wird vom Radio geladen.
- Das Radio empfängt auf den Frequenzen UKW 87,5–108 MHz und MW 522–1620 KHz.
- Sie können bei der Klangwiedergabe im UKW-Bereich zwischen Mono und Stereo wählen.
- Sie können 20 UKW-Sender und 10 MW-Sender auf Programmplätzen speichern.
- Das Gerät verfügt über eine Zeitanzeige sowie eine Weckfunktion.
- Sie können den Ton über einen angeschlossenen Verstärker wiedergeben.
- Sie können Videos und Fotos des angedockten iPods über ein externes TV-Gerät betrachten.

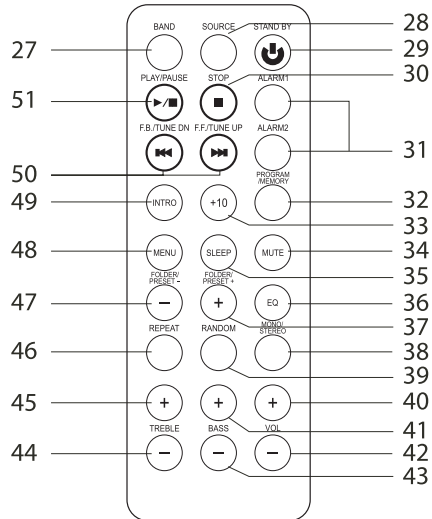
Geräteübersicht



Die Beschreibung des Geräts

1	STANDBY	Einschalten, Ausschalten STANDBY	18	SNOOZE/BRIGHT	Snooze, Helligkeit Display
2	SOURCE	Funktionstaste für Quelle RADIO, iPod, USB, AUX	19	LCD Display	Anzeige-Display
3	BAND	Funktionsschalter UKW/MW	20		Lautsprecher
4	ALARM1	Weckzeit 1	21		UKW-Teleskopantenne
5		Griff	22	OPEN	Batteriefach
6	REPEAT/PRESET+	Wiederholfunktion, Wahl gespeicherter Radiosender	23	AC	Netzanschlusskabel
7	F.F./TUNE UP F.B./TUNE DN ▶▶ I◀◀	iPod: Titelwahl, Suchlauf vorwärts/rückwärts Radio: Sendersuchlauf TIMER: Eingabe von Werten	24	PHONES	Kopfhöreranschluss
8	▶ PLAY/PAUSE ENTER	Start, Unterbrechung der Wiedergabe, Bestätigung Eingaben	25	AUX IN	Anschluss externer Geräte, 3,5 mm Klinke
9	VOL +	Lautstärkeregler lauter	26	VIDEO OUT	Anschluss externes TV-Gerät
10	VOL -	Lautstärkeregler leiser			
11	STOP ■	STOP			
12	RANDOM/PRESET-	Zufallsfunktion, Wahl gespeicherter Radiosender			
13		Docking Station, iPod-Adapter-Aufnahme			
14		USB-Anschluss			
15	ALARM2	Weckzeit 2			
16	PROGRAM/MEMORY	Programmierfunktion, Speichern von Radiosendern			
17	MENU	Bedienmenü			

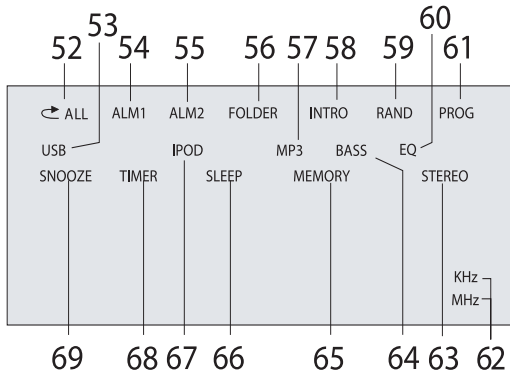
Die Fernbedienung



27	BAND	Funktionsschalter UKW/MW
28	SOURCE	Funktionstaste für Quelle RADIO, iPod, USB, AUX
29	STANDBY	Einschalten, Ausschalten STANDBY
30	STOP	STOP
31	ALARM1/ALARM2	Weckzeit 1/2
32	PROGRAM/MEMORY	Programmierfunktion, Speichern von Radiosendern

33	+10	Titelwahl +10
34	MUTE	Stummschaltung
35	SLEEP	Einschlaf-Funktion
36	EQ	Equalizer-Klangfunktionen
37	PRESET + FOLDER +	Wahl gespeicherter Radiosender; Albumwahl +
38	MONO/STEREO	Stereo/Mono-Umschaltung
39	RANDOM	Zufallsfunktion, Wahl gespeicherter Radiosender
40	VOL +	Lautstärkereglter lauter
41	BASS +	Einstellung Bässe
42	VOL -	Lautstärkereglter leiser
43	BASS -	Einstellung Bässe
44	TREBLE -	Einstellung Tonhöhe
45	TREBLE +	Einstellung Tonhöhe
46	REPEAT	Wiederholfunktion, Wahl gespeicherter Radiosender
47	PRESET - / FOLDER -	Wahl gespeicherter Radiosender; Albumwahl -
48	MENU	Bedienmenü
49	INTRO	Intro-Funktion
50	/ F.B./TUNE DN F.F./TUNE UP	iPod: Titelwahl, Suchlauf vorwärts/rückwärts Radio: Sendersuchlauf TIMER: Eingabe von Werten
51	PLAY/PAUSE	Start, Unterbrechung der Wiedergabe

Das Display



52	ALL	Wiederholfunktion, alle wiederholen
53	USB	Wiedergabe von USB
54	ALM1	Alarm 1 eingeschaltet
55	ALM2	Alarm 2 eingeschaltet
56	FOLDER	Anzeige Album
57	MP3	Anzeige MP3
58	INTRO	Intro-Funktion, Anspielfunktion
59	RAND	Random-Funktion, Zufallswiedergabe
60	EQ	Anzeige Equalizer-Klangfunktion
61	PROG	Programmierfunktion aktiv
62	KHz / MHz	Anzeige MW (KHz), UKW (MHz)
63	STEREO	Anzeige UKW stereo
64	BASS	Bassverstärkung
65	MEMORY	Speicherprogrammierung UKW-Sender
66	SLEEP	Sleep-Funktion
67	iPod	Wiedergabe iPod
68	TIMER	Anzeige Weckfunktion
69	SNOOZE	Snooze-Funktion aktiv

Wie Sie das Gerät zum Betrieb vorbereiten

Wie Sie das Netzkabel anschließen

Schließen Sie das Gerät an das Stromnetz (230 V ~ / 50 Hz) an.

➔ Stecken Sie den Netzstecker in die Netzsteckdose.

Nach dem erstmaligen Verbinden des Gerätes mit dem Stromnetz zeigt das Display „00:00“.

Hinweis:

Ziehen Sie bei Nichtverwendung den Stecker aus der Steckdose. Ziehen Sie am Stecker und nicht am Kabel. Ziehen Sie vor Ausbruch eines Gewitters den Netzstecker. Wenn das Gerät längere Zeit nicht benutzt wird, z.B. vor Antritt einer längeren Reise, ziehen Sie den Netzstecker.

Die beim Betrieb entstehende Wärme muss durch ausreichende Luftzirkulation abgeführt werden. Deshalb darf das Gerät nicht abgedeckt oder in einem geschlossenen Schrank untergebracht werden. Sorgen Sie für einen Freiraum von mindestens 10 cm um das Gerät.

Wie Sie Ihren iPod andocken

Das Radio wird mit verschiedenen iPod-Adaptern geliefert. Diese dienen dazu, die unterschiedlichen iPods sicher andocken zu können.

Hinweis:

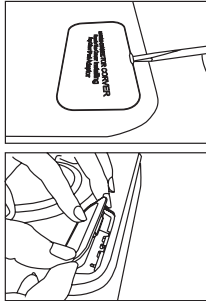
Die Adapterbezeichnungen stehen auf der Unterseite des jeweiligen Adapters.

Falls Sie das Gerät ohne iPod-Adapter betreiben wollen, setzen Sie die mitgelieferte Abdeckung ein.

Folgende Adapter stehen zur Verfügung:

- iPod nano (1. und 2. Generation)
- iPod video (5. Generation)
- iPod color
- iPod 4. Generation
- iPod mini
- iPod 1., 2., 3. Generation

Wie Sie die Adapter einsetzen und den iPod andocken



- ➔ **Schalten Sie das Gerät zuerst aus.**
- ➔ **Bevor Sie einen Adapter einsetzen können, entfernen Sie die Abdeckung.**
- ➔ Entfernen Sie die Abdeckung vorsichtig mit einem flachen Schraubendreher wie dargestellt.
- ➔ Wählen Sie gemäß der Adapter-Übersicht den passenden Adapter aus.

- ➔ Drücken Sie den Adapter vorsichtig in die Aufnahme der Docking-Station, bis der Adapter einrastet. Prüfen Sie den korrekten Sitz.
- ➔ Nehmen Sie Ihren iPod aus der Schutzhülle bzw. Tasche und setzen Sie Ihren iPod vorsichtig in den Adapter ein.
- ➔ Entfernen Sie den iPod aus dem Adapter, indem Sie den iPod vorsichtig nach oben anheben.

Wie die Akkus des iPod geladen werden

Sobald Sie Ihren iPod angedockt haben, werden die Akkus bei **bestehendem Netzanschluss** aufgeladen.

Hinweis:

Bei Verwendung von iPods oder anderen MP3-Playern, die nicht über die Docking-Station 13 angeschlossen werden, erfolgt keine automatische Akku-Aufladung.

Die Akkus werden außer in der Betriebsart TUNER (bei Radiobetrieb) in jeder Betriebsart geladen.

Wie Sie den Antennen-Empfang verbessern

Die Anzahl und Qualität der zu empfangenden Sender hängt von den Empfangsverhältnissen am Aufstellort ab. Mit der UKW-Teleskopantenne 21 kann ein brauchbarer Empfang erzielt werden. Diese Antenne muss in voller Länge auf den günstigsten Empfang ausgerichtet werden.

Die eingebaute MW-Antenne ist für den Empfang von Sendern im MW-Bereich ausreichend. Sie können das Gerät drehen, um den Empfang zu verbessern.

Wie Sie die Batterien einlegen

Zum netzunabhängigen Betrieb benötigen Sie acht alkalische Batterien, Typ BABY, 1,5 V, LR14/C (nicht im Lieferumfang enthalten).

- ➔ Drehen Sie das Gerät so, dass Sie das Batteriefach an der Unterseite öffnen können.
- ➔ Achten Sie beim Einlegen auf die richtige Polung. Siehe Grafik im Batteriefach.

- ➔ Schließen Sie den Batteriefachdeckel wieder sorgfältig, so dass die Haltetaschen des Deckels im Gehäuse einrasten.

Hinweis:

Entfernen Sie Batterien/Akkus falls Sie das Gerät für einen längeren Zeitraum nicht benutzen. So vermeiden Sie ein Auslaufen und eine Beschädigung des Gerätes.

Entfernen Sie leere bzw. schwache Batterien aus dem Gerät. Wechseln Sie die Pufferbatterien nach einem Stromausfall.

Vorsicht!

Die Batterien gehören nicht in Kinderhände. Das Verschlucken von Batterien kann zu ernsthaften Gesundheitsschäden führen.

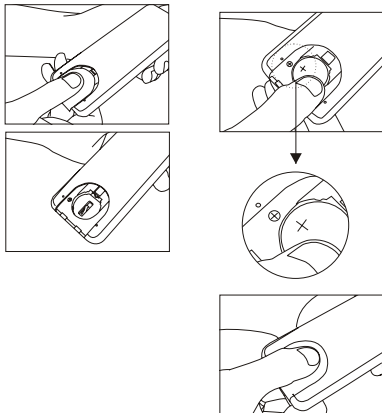
Wie Sie die Batterie der Fernbedienung einlegen

Zum Betrieb der Fernbedienung ist eine Batterie vom Typ CR2032, 3 V, bereits eingelegt.

Hinweis:

Entfernen Sie den Plastikstreifen aus dem Batteriefach der Fernbedienung. Anderenfalls reagiert die Fernbedienung nicht auf Eingaben.

Sollte die Fernbedienung auf Eingaben nicht mehr reagieren, wechseln Sie die Knopfzelle aus. Gehen Sie dazu folgendermaßen vor:



- ➔ Entfernen Sie den Deckel auf der Unterseite der Fernbedienung, drehen Sie dazu die Fernbedienung um.
- ➔ Schieben Sie den Deckel in Pfeilrichtung.
- ➔ Legen Sie eine Batterie vom Typ CR2032, 3 V ein. Achten Sie beim Einlegen auf die richtige Polung. Pluspol wie dargestellt zeigt zu Ihnen.
- ➔ Schließen Sie das Batteriefach wieder sorgfältig.

Hinweis:

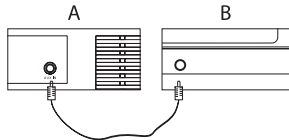
Wird die Fernbedienung längere Zeit nicht benutzt, sollte die Batterie herausgenommen werden. Andernfalls kann die Fernbedienung durch Auslaufen der Batterie beschädigt werden.

Bei Bedienung des Gerätes mit der Fernbedienung ist folgendes zu beachten:

- Die Fernbedienung (Sender) auf den Empfänger im rechten Lautsprecher des Geräts richten.
- Es muss Sichtverbindung zwischen Sender und Empfänger gewährleistet sein.
- Nimmt die Reichweite der Fernbedienung ab, sollten die Batterien gegen neue ausgetauscht werden.

Wie Sie eine externe Tonquelle anschließen

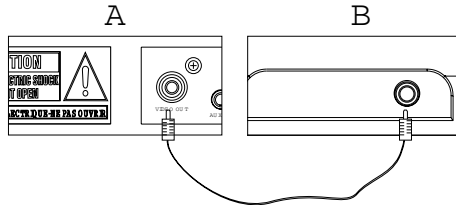
Sie können den Ton eines externen Gerätes **B** (z. B. TV-Gerät, Videorecorder, Minidisk-Player) über die Lautsprecher des Gerätes **A** wiedergeben.



- ➔ Schließen Sie ein Audiokabel (3,5 mm Klinke) des Audioausgangs Ihres externen Gerätes an den AUX IN - Anschluss 25.
- ➔ Wählen Sie am Gerät die Betriebsart AUX.

Wie Sie Videos und Fotos über ein TV-Gerät wiedergeben

Sie können Videos und Fotos des angedockten iPod über ein externes TV-Gerät **B** wiedergeben.



- ➔ Schließen Sie ein Videokabel (3,5 mm Klinke) an den VIDEO OUT - Anschluss 26 am Gerät **(A)** an und verbinden Sie das Videokabel mit einem VIDEO IN-Anschluss am TV-Gerät **B**.
- ➔ Wählen Sie am TV-Gerät den korrekten Eingangskanal (siehe Bedienungsanleitung TV-Gerät).

Wie Sie Kopfhörer anschließen

- ➔ Schließen Sie einen Kopfhörer mit einem Miniklinkenstecker (Stereo) an den Ausgang PHONES 24 an.

Hinweis:

Zu hohe Lautstärke, besonders bei Kopfhörern, kann zu Gehörschäden führen. Stellen Sie die Lautstärke Ihres Kopfhörers auf niedrige Lautstärke ein.

Wie Sie allgemeine Geräte-Funktionen bedienen

Sie können die Einstellungen sowohl mit den Tasten am Gerät wie auch mit der Fernbedienung vornehmen.

Wie Sie das Gerät ein- und ausschalten

- Schalten Sie das Gerät mit STANDBY 1 am Gerät bzw. \cup 29 der Fernbedienung ein.
- Um das Gerät auszuschalten, Taste erneut drücken.

Wie Sie die Lautstärke einstellen

- Drücken Sie die Tasten VOL +/- 9,10 bzw. 40, 42, um die gewünschte Lautstärke (von 0 – 40) einzustellen. „+“ erhöht die Lautstärke, „-“ reduziert die Lautstärke.

Hinweis:

Die Standardeinstellung der Lautstärke beträgt 15.

Wie Sie den Ton einstellen

- Drücken Sie die Tasten TREBLE 34, 45, um die Tonhöhe einzustellen bzw. die Tasten BASS 41, 43, um die Bässe einzustellen.

Wie Sie die Equalizer-Klangfunktion nutzen

- Drücken Sie die Taste EQ 36 wiederholt, um die voreingestellten Klänge CLASSIC, POP, FLAT (Aus), ROCK und JAZZ einzuschalten.

Wie Sie die Stummschaltung einschalten

Sie können die Lautstärke mit einem Tastendruck auf die Taste MUTE 34 abschalten. Ein erneutes Drücken der Taste MUTE oder VOL +/- schaltet die Lautstärke wieder ein.

Wie Sie die Betriebsart einstellen

- Mit der Taste SOURCE 2, 28 können Sie die Wiedergabequelle wählen.
- Drücken Sie die Taste wiederholt, um zu IPOD, TUNER, AUX, USB zu schalten.

Wie Sie die Displayhelligkeit einstellen

- ➔ Drücken Sie die Taste SNOOZE/BRIGHT 18 wiederholt, um die Displayhelligkeit in drei Stufen LED HI/OFF/LOW/MED einzuschalten.

Wie Sie die SLEEP-Funktion benutzen

Sie können in Schritten von 20, 30, ... 90, 00, 10 Minuten den Zeitraum einstellen, nach dem sich das Gerät in jeder Betriebsart in Standby schaltet.

- ➔ Drücken Sie dazu die Taste SLEEP 35 wiederholt, im Display wird die jeweils verbleibende Spielzeit dargestellt.

Sie können die restliche Spielzeit jederzeit durch erneutes Drücken der Taste SLEEP 35 anzeigen.

Im Display wird „SLEEP“ eingeblendet.

Wie Sie das Menü bedienen

Im Bedienmenü können Sie sieben verschiedene Funktionen einstellen.

- ➔ Drücken Sie die Taste MENU 17, 48. Wiederholter Druck auf die Taste schaltet durch die Funktionen:

CLOCK -> ALARM1 -> ALARM2 -> SLEEP -> EQ -> BASS -> ID3 -> CLOCK...

- ➔ Drücken Sie die Taste ►|| 8, 51, um das Menü zu öffnen und eine Funktion einzustellen.
- ➔ Mit ◀◀◀, ▶▶▶ 7, 50 können Sie die Einstellungen verändern, bei BASS und ID3 schalten Sie mit der Taste MENU 17, 48 die Funktion ein bzw. aus.
- ➔ Schließen Sie Ihre Einstellungen mit ►|| 8, 51 ab, die Einstellung ist gespeichert.

Hinweis:

Erfolgt ca. 10 Sekunden lang kein weiterer Tastendruck kehrt das Gerät in den Ausgangszustand zurück.

Wie Sie Ihren iPod verwenden

Einschalten

Befindet sich Ihr iPod bereits angedockt in STANDBY:

- Schalten Sie das Gerät mit STANDBY 1, 29 ein. Drücken Sie die Taste SOURCE 2, 28 wiederholt, um die iPod-Wiedergabe zu aktivieren. Der iPod schaltet sich ein und beginnt mit der Wiedergabe.
- Drücken der Taste ►|| 8, 51 schaltet die Wiedergabe auf Pause.
- Mit der Taste ■ 11, 30 stoppen Sie die Wiedergabe.

Titelwahl/Suchlauf

- Drücken Sie kurz die Tasten I◀◀ , ▶▶I 7, 50, um zum vorigen/nächsten Titel zu springen.
- Drücken Sie die Tasten I◀◀ , ▶▶I 7, 50 und halten Sie sie gedrückt, um einen schnellen Suchlauf zu starten.

Zufallswiedergabe

- Drücken Sie die Taste RANDOM 12, 39. Das Random-Symbol erscheint im iPod, die Titel werden jetzt in zufälliger Reihenfolge wiedergegeben. Zum Ausschalten Taste erneut drücken.

Wiederholfunktion

- Drücken Sie die Taste REPEAT 6, 46. Das Repeat-Symbol erscheint im iPod, der aktuelle Titel wird wiederholt wiedergegeben. Drücken Sie die Taste erneut, werden alle Titel wiederholt wiedergegeben. Zum Ausschalten Taste erneut drücken.

iPod ausschalten

Taste ►|| 8, 51 drücken und gedrückt halten, der iPod wird in Standby geschaltet.

Ausschalten

- ➔ Drücken Sie die Taste STANDBY 1, 29. Das Gerät schaltet die Wiedergabe ab und den iPod in STANDBY. Während der iPod angedockt ist, werden die Akkus geladen.

Andere Quelle wählen

- ➔ Drücken Sie die Taste SOURCE 2, 28, um zu USB, TUNER oder AUX zu schalten. Das Gerät schaltet den iPod in STANDBY. Während der iPod angedockt ist, werden die Akkus geladen.

Wie Sie andere MP3-Player verwenden

Sie können jede andere Musikquelle über die AUX IN-Buchse 25 wiedergeben, auch einen iPod, den Sie nicht andocken, siehe S.17.

Wie Sie die USB-Funktion bedienen

Hinweis:

Die Speichergröße des USB-Mediums ist nicht limitiert. Aufgrund der Vielzahl verschiedener Modelle an MP3 Flash Player, USB-Sticks und USB HDD Laufwerken kann nicht garantiert werden, dass jedes Modell unterstützt wird. Es werden Geräte der USB Version 1.0 und 2.0 unterstützt.

Beim Anschließen von USB-Medien kann es vorkommen, dass das Gerät oder das Medium durch statische Aufladung „einfriert“. Führen Sie dann einen Reset durch, indem Sie das Gerät ausschalten und nach ein paar Sekunden wieder einschalten.

Speichermedium einsetzen

- ➔ USB-Betrieb einschalten: SOURCE 2, 28 wiederholt drücken, bis USB im Display erscheint.
- ➔ Speichermedium in den USB-Anschluss 14 stecken. Das USB-Medium muss nicht eingeschaltet sein.
- ➔ Im Display erscheint „READING“.
- ➔ Wird kein USB-Medium festgestellt, erscheint „NO UDISK“ im Display.

Die MP3 Dateien werden eingelesen und im Display wird „MP3“ angezeigt.

Warten Sie mit der Bedienung, bis der Inhalt komplett eingelesen wurde, um sicherzustellen, dass alle benötigten Informationen vom Speichermedium gelesen wurden.

Wiedergabe von USB

Das Gerät startet automatisch mit der Wiedergabe des ersten Titels. Die Titelnummer und die Albumnummer erscheinen abwechselnd im Display.

Wenn Sie eine Abspielpause wünschen, drücken Sie die Taste ►|| 8, 51 erneut.

Das Gerät unterbricht die Wiedergabe. Im Display blinkt die Titelnummer.

- ➔ Um die Wiedergabe fortzusetzen, drücken Sie erneut die Taste ►|| 8, 51.
- ➔ Wenn Sie die Wiedergabe beenden wollen, drücken Sie die Taste ■ 11, 30.

Titel einstellen

- ➔ Wenn Sie zum nächsten Titel springen wollen, drücken Sie einmal die Taste ►►I 7, 50.
- ➔ Wenn Sie zum Beginn des Titels springen wollen, drücken Sie einmal die Taste I◄◄ 7, 50.
- ➔ Wenn Sie zum vorigen Titel springen wollen, drücken Sie zweimal die Taste I◄◄ 7, 50.

Das Display zeigt die jeweils eingestellte Titel-Nummer.

- ➔ Drücken Sie so oft, bis die gewünschte Titel-Nummer angezeigt wird.

Titel > 10 einstellen

- ➔ Drücken Sie +10 (Taste 33). Das Gerät springt 10 Titel vor bzw. zurück.

Um z.B. den Titel 45 einzustellen:

- ➔ Taste +10 viermal drücken, Taste ►►I viermal drücken.

MP3-Album einstellen

- ➔ Zum Einstellen des nächsten/vorigen Albums drücken Sie während der Wiedergabe die Taste BAND/FOLDER 3 bzw. FOLDER +/- 37, 47. Das Gerät wechselt zum nächsten bzw. vorigen Album.

ID3-Tag-Information einstellen

Wird ein MP3-Musikstück wiedergegeben, können Sie Informationen zu Titel, Interpret und Album einblenden.

- ➔ Schalten Sie dazu im Menü „ID3“ auf **ON**.
- ➔ Siehe S. 20.

Es werden jetzt nacheinander der Titel, Interpret und der Albumname eingeblendet.

Schneller Suchlauf vorwärts oder rückwärts

Sie können im laufenden Titel einen schnellen Suchlauf vorwärts oder rückwärts durchführen, um eine bestimmte Stelle zu suchen.

- ➔ Drücken Sie zum schnellen Vorlauf/Rücklauf die Taste ►►I / I◄◄ 7, 50 und halten Sie die Taste gedrückt, bis Sie die gewünschte Stelle gefunden haben.
- ➔ Lassen Sie die Taste los. Die Wiedergabe wird an dieser Stelle fortgesetzt.

Wie Sie die Wiederholen-Funktion nutzen

Titel wiederholen

- Wählen Sie den Titel am Gerät aus.

Am Display wird die gewählte Titel-Nummer angezeigt.

- Drücken Sie die Taste ► || 12.
- Drücken Sie einmal die Taste REPEAT 6, 46.

Im Display erscheint das Repeat-Symbol. Der gewählte Titel wird dauernd wiederholt, bis die Taste ■ 6 gedrückt wird.

Ausschalten

- Drücken Sie die Taste REPEAT 6, 46, bis kein Repeat-Symbol angezeigt wird.

Hinweis:

Die Wiederholen-Funktion kann auch bei aktivierter Programmier-Funktion eingestellt werden.

Sequenz A-B wiederholen

- Drücken Sie während der Wiedergabe zweimal die Taste REPEAT 6, 46.
- Im Display erscheint das Repeat-Symbol mit dem „A“, der Startpunkt der Wiederholung. Lassen Sie den Titel bis zum Endpunkt spielen und drücken Sie die Taste REPEAT 6, 46 erneut.

Im Display erscheint das Repeat-Symbol mit „A B“, der Endpunkt der Wiederholung. Die Sequenz des Titels wird dauernd wiederholt.

Alle Titel, alle Titel des Albums wiederholen

- Drücken Sie während der Wiedergabe viermal die Taste REPEAT 6, 46.

Im Display steht ALL. Alle Titel werden wiederholt.

- Drücken Sie während der Wiedergabe fünfmal die Taste REPEAT 6, 46.

Im Display steht FOLDER. Alle Titel des Albums werden dauernd wiederholt.

Ausschalten

- Drücken Sie die Taste REPEAT 6, 46, bis kein Repeat-Symbol angezeigt wird.

Wie Sie den Zufallsgenerator nutzen

Mit dem Zufallsgenerator können Sie die Titel des USB-Speichermediums in einer beliebig gemischten Reihenfolge abspielen.

- ➔ Drücken Sie die Taste RANDOM 12, 39, RAND erscheint im Display. Die zufällige Wiedergabe startet beim nächsten Titel. Alle Titel werden in zufälliger Reihenfolge wiedergegeben. Dann wird die Wiedergabe gestoppt.
- ➔ Um die zufällige Wiedergabe der Titel zu stoppen, drücken Sie die Taste RANDOM 12, 39 erneut.

Hinweis:

Den Zufallsgenerator können Sie nicht einstellen, wenn Sie das Gerät programmiert haben.

Wie Sie Titel anspielen (INTRO)

Drücken Sie die Taste INTRO 49, INTRO erscheint im Display.

Die INTRO-Funktion spielt jeden Titel für 10 Sekunden an. Nach dem Anspielen des letzten Titels stoppt die Funktion automatisch.

Um die Funktion zu stoppen, die Taste INTRO 49 erneut drücken, die Anzeige INTRO im Display verschwindet.

Wie Sie die Programmier-Funktion nutzen

Mit der Programm-Funktion können Sie bis zu 20 Titel in einer von Ihnen festgelegten Reihenfolge abspielen.

Hinweis:

Die Programmierung können Sie nur vornehmen wenn ein Speichermedium eingesetzt ist und sich das Gerät im Stopp-Modus befindet.

Wird während der Einstellung länger als 10 Sekunden keine Taste gedrückt, verlässt das Gerät den Modus automatisch. Sie müssen dann von vorne beginnen.

- ➔ Drücken Sie die Taste PROGRAM/MEMORY 16 bzw. 32. Auf dem Display blinkt die Albumnummer.
- ➔ Wählen Sie mit den Tasten I◀◀, ▶▶I 7, 50 das Album aus und bestätigen Sie mit PROGRAM/MEMORY 16, 32. Auf dem Display blinkt die Titelnummer.
- ➔ Wählen Sie mit den Tasten I◀◀, ▶▶I 7, 50 den Titel aus und bestätigen Sie mit PROGRAM/MEMORY 16, 32. Auf dem Display blinkt die Titelnummer.

- Programmieren Sie auf diese Weise die gewünschte Reihenfolge der Titel.
- Drücken Sie die Taste ► || 8, 51, um die Wiedergabe der Auswahl zu beginnen.
- Wenn Sie die Wiedergabe der programmierten Auswahl unterbrechen möchten, drücken Sie einmal die Taste ► || 8, 51.
- Um die Wiedergabe erneut zu starten, drücken Sie einmal die Taste ► / || 12.
- Um die programmierte Wiedergabe zu beenden, drücken Sie die Taste ■ 11, 30.

Hinweis:

Wenn Sie USB-Speichermedium entnehmen oder eine andere Quelle wählen, wird der Programmspeicher gelöscht.

Speichermedium entnehmen

USB-Stick, MP3-Player

- Entfernen Sie den USB-Stick oder MP3 Flash Player einfach durch Abziehen.

Wie Sie die Weckfunktion benutzen

Hinweis:

Die Weckfunktion können Sie erst bedienen, wenn Sie die korrekte Uhrzeit eingestellt haben.

Erfolgt ca. 10 Sekunden lang kein weiterer Tastendruck kehrt das Gerät in den Ausgangszustand zurück.

Wie Sie die Uhrzeit einstellen

- ➔ Drücken Sie die Taste MENU 17, 48. CLOCK erscheint im Display.
- ➔ Drücken Sie die Taste ► 8, 51, um das Clock-Menü zu öffnen. Die Anzeige 12/24 h blinkt.
- ➔ Wählen Sie mit ◀◀ ▶▶ 7, 50 die Zeitdarstellung und bestätigen Sie mit ► 8, 51. Die Stundenanzeige blinkt.
- ➔ Wählen Sie mit ◀◀ ▶▶ 7, 50 die Stunde und bestätigen Sie mit ► 8, 51. Die Minutenanzeige blinkt.
- ➔ Wählen Sie mit ◀◀ ▶▶ 7, 50 die Minute und bestätigen Sie mit ► 8, 51. Die Zeiteinstellung ist abgeschlossen.

Hinweis:

Bei Netzausfall wird die Uhrzeit nicht gespeichert, die Weckfunktion ist außer Betrieb!
Stellen Sie nach einem Netzausfall die Uhrzeit und die Weckzeit erneut ein.

Wecker einstellen

Das Gerät verfügt über zwei Weckzeiten, die das Gerät zur jeweils eingestellten Weckzeit einschalten. Sie können wählen, ob Sie mit dem Gerät am USB-Anschluss, einem angedockten iPod, dem Radio, einem Gerät am externen Anschluss AUX oder einem Buzzer (Signalton) geweckt werden. Der Wecker bleibt nach dem Wecken für 1 Stunde eingeschaltet und schaltet sich danach automatisch ab. Dies wiederholt sich, bis Sie den Alarm abschalten.

Hinweis:

Falls bei der Einstellung Wecken mit iPod bzw. USB kein Gerät angedockt ist, erfolgt das Wecksignal BUZZER. In der Einstellung BUZZER kann keine Lautstärke eingestellt werden.

Einschaltzeit einstellen

Sie können zwei Einschaltzeiten Alarm 1, Alarm 2 des Gerätes einstellen. Wird während der Einstellung länger als 10 Sekunden keine Taste gedrückt, verlässt das Gerät den Modus automatisch. Sie müssen dann von vorne beginnen.

- Drücken Sie die Taste MENU 17, 48. CLOCK erscheint im Display. Drücken Sie die Taste erneut, um zu ALARM 1 zu schalten.
- Drücken Sie die Taste ►► 8, 51, um das ALARM1-Menü zu öffnen. Die Anzeige ALM1 und TIMER stehen im Display, die Stundenanzeige blinkt.
- Wählen Sie mit ◀◀ ▶▶ 7, 50 die Stunde und bestätigen Sie mit ►► 8, 51. Die Minutenanzeige blinkt.
- Wählen Sie mit ◀◀ ▶▶ 7, 50 die Minute und bestätigen Sie mit ►► 8, 51.
- Wählen Sie mit ◀◀ ▶▶ 7, 50 die gewünschte Betriebsart für den Timer. Sie können zwischen iPod, TUNER (Radio), AUX, BUZZER (Signalton) und USB wählen. Bestätigen Sie mit ►► 8, 51.
- Die voreingestellte Lautstärke VOL 15 wird angezeigt.
- Wählen Sie mit VOL 9, 10 bzw. 40, 42 die gewünschte Lautstärke und bestätigen Sie mit ►► 8, 51.

Der Timer schaltet das Gerät zur eingestellten Uhrzeit mit der gewählten Quelle ein.

Im Display erscheint zur Signalisierung eines aktiven Timers das Timersymbol 68 sowie ALM1 54, ALM2 55.

Weckfunktion ausschalten

- Taste AL 1 bzw. AL 2 drücken, um den Timer auszuschalten. Sie können alternativ auch die Taste STANDBY 1, 29 drücken.

Hinweise zur Weckfunktion

Die beiden unabhängigen Weckzeiten können mit verschiedenen Quellen eingestellt werden. Weckzeit ALARM 1 kann z.B. mit Radio erfolgen, Weckzeit ALARM 2 mit iPod.

Wecken mit iPod

Stellen Sie sicher, dass Ihr iPod korrekt an das Gerät angedockt ist.

Hinweis:

Zum Wecken mit iPod muss der iPod ausgeschaltet sein. Er darf sich nicht im Play-Modus (Wiedergabe) befinden.

Der Wecker schaltet sich zur eingestellten Weckzeit für 1 Stunde lang ein. Stellen Sie sicher, dass Sie genügend Musikdaten zur Verfügung haben, anderenfalls aktivieren Sie die Wiederholfunktion des iPods.

Falls versehentlich kein iPod angedockt wurde oder sich keine Musikdaten auf dem iPod befinden, schaltet das Gerät automatisch den Buzzer (Signalton) zum Wecken ein.

Wecker nach Alarm mit SNOOZE kurz unterbrechen

→ Drücken Sie die Taste SNOOZE/BRIGHT 18, um den Wecker für ca. 10 Minuten auszuschalten. Dies können Sie während der einstündigen Alarmzeit beliebig oft wiederholen.

Wecker nach Alarm ganz ausschalten

→ Drücken Sie die Taste STANDBY 1, 29 um den Wecker auszuschalten.

Hinweis:

Die Weckfunktion schaltet das Gerät am nächsten Tag zur eingestellten Weckzeit wieder ein. Im Display ist weiterhin der eingestellte Alarm 1 oder Alarm 2 sowie die Quelle eingeblendet.

Um die Weckfunktion für den nächsten Tag auszuschalten, drücken Sie die Taste ALARM 1 11 bzw. ALARM 2 10, bis das Alarmsymbol verschwindet.

Wie Sie das Radio bedienen

Hinweis:

Das Gerät empfängt auf den Frequenzen UKW 87,5–108 MHz und MW 522–1620 KHz.

- ➔ Um den Radio einzuschalten, drücken Sie die Funktionstaste SOURCE 2, 28.
- ➔ Um den gewünschten Frequenzbereich UKW oder MW auszuwählen, drücken Sie Funktionstaste BAND 3, 27 erneut.
- ➔ Wenn Sie UKW einstellen, können Sie die Wurfantenne ausrichten, um den Empfang zu verbessern.

Hinweis:

In der Regel werden UKW-Sender im Stereo-Ton empfangen. Die Anzeige „ST“ erscheint. Sie können mit der Taste MONO/STEREO 38 auf Mono schalten, um Rauschen zu unterdrücken.

- ➔ Wenn Sie MW einstellen, können Sie das Gerät drehen, um den Empfang zu verbessern.

Wie Sie einen Sender einstellen

Manuelle Senderwahl

Drücken Sie die Tasten **I◀◀ ▶▶I 7, 50** kurz, dies verändert die Empfangsfrequenz schrittweise nach oben bzw. nach unten. Im UKW-Bereich in 0,05 MHz-Schritten, im MW-Bereich in 9-kHz-Schritten (= Feineinstellung). Damit können Sie auch schwache Sender einstellen, deren Frequenz Ihnen bekannt ist.

Sendersuchlauf

Langes Drücken der Tasten **I◀◀ ▶▶I 7, 50** (ca. 1 Sekunde), startet den Suchlauf. Die Frequenz beginnt zu zählen. Der automatische Suchlauf findet nur Sender mit einem starken Signal. Schwache Sender können nur manuell eingestellt werden.

Erneutes Drücken der Tasten **I◀◀ ▶▶I 7, 50** (ca. 1 Sekunde), setzt den Suchlauf fort. Während des Suchlaufs ist der Tuner stumm geschaltet.

Wie Sie Sender speichern

Der Programm-Speicher kann 20 Stationen im FM-Bereich (UKW) und 10 Stationen im MW-Bereich speichern.

Hinweis:

Die gespeicherten Sender bleiben auch bei Stromausfall erhalten.

- ➔ In der Betriebsart TUNER (Radio) mit der Taste BAND 3, 27 auf FM- oder MW-Empfang stellen.
- ➔ Den gewünschten Sender mit den Tasten I◀◀ ▶▶I 7, 50 einstellen.
- ➔ Taste PROGRAM/MEMORY 16, 32 drücken, MEMORY und die Programmplatznummer „01“ blinkt im Display.
- ➔ Mit der Taste REPEAT/PRESET+ 6 (PRESET+ der Fernbedienung 37) einen Programmplatz wählen, dazu ggf. die Taste mehrmals drücken.
- ➔ Mit der Taste PROGRAM/MEMORY 16, 32 den eingestellten Sender auf dem Programmplatz speichern.

Hinweis:

Wird ca. 10 Sekunden keine Taste gedrückt, ist der Programmier-Modus beendet.

- ➔ Speichern weiterer Sender: Vorgang wiederholen.

Anwählen der programmierten Stationen

- ➔ Sie können durch Drücken der Taste REPEAT/PRESET+ 6 (PRESET+ der Fernbedienung 37) die gespeicherten Programmplätze aufwärts durchschalten.
- ➔ Abwärts: REPEAT/PRESET- 12 (PRESET- der Fernbedienung 47)

Das DISPLAY stellt den jeweils eingestellten Kanal und den Speicherplatz dar.

Löschen einer Programmplatz-Speicherung

- ➔ Sie können eine Programmplatz-Speicherung dadurch löschen, indem Sie einen neuen Sender auf den Programmplatz speichern.

Wie Sie das Gerät reinigen



Stromschlag!

Um die Gefahr eines elektrischen Schlags zu vermeiden, dürfen Sie das Gerät nicht mit einem nassen Tuch oder unter fließendem Wasser reinigen.

ACHTUNG!

Sie dürfen keine Scheuerschwämme, Scheuerpulver und Lösungsmittel wie Alkohol oder Benzin verwenden.

Reinigen Sie das Gehäuse mit einem weichen, mit Wasser angefeuchteten Tuch. Keine Lösungsmittel, Spiritus, Verdünnungen usw. verwenden; sie könnten die Oberfläche des Gerätes beschädigen.

Wie Sie Fehler beseitigen

Wenn das Gerät nicht wie vorgesehen funktioniert, überprüfen Sie es anhand der folgenden Tabellen.

Wenn Sie die Störung auch nach den beschriebenen Überprüfungen nicht beheben können, nehmen Sie bitte Kontakt mit dem Hersteller auf.

Probleme mit dem Gerät

Symptom	Mögliche Ursache/Abhilfe
Gerät lässt sich nicht einschalten.	Das Gerät wird nicht mit Strom versorgt. Schließen Sie das Netzkabel richtig an die Netzsteckdose an. Evtl. funktioniert die Steckdose nicht.
Es ist kein Ton zu hören.	Erhöhen Sie die Lautstärke. Ggf. ist die falsche Quelle gewählt worden.

Symptom	Mögliche Ursache/Abhilfe
Es ist ein Störgeräusch zu hören.	In der Nähe des Geräts sendet ein Mobiltelefon oder ein anderes Gerät störende Radiowellen aus. Entfernen Sie das Mobiltelefon aus der Umgebung des Geräts.
Es treten andere Bedienungsstörungen, laute Geräusche oder eine gestörte Display-Anzeige auf.	Elektronische Bauteile des Geräts sind gestört. Ziehen Sie den Netzstecker. Lassen Sie das Gerät ca. 10 Sekunden von der Stromquelle getrennt. Schließen Sie das Gerät erneut an.
Das Display schaltet sich nicht ein.	Gerät in STANDBY. Gerät einschalten. Netzstecker ziehen, wieder einstecken, Gerät einschalten.
iPod lässt sich nicht andocken.	Falscher Adapter. Richtigen Adapter verwenden, siehe Übersicht. Adapter nicht richtig eingesetzt, ggf. iPod nochmals entfernen und neu einsetzen.

Probleme mit iPods

Symptom	Mögliche Ursache/Abhilfe
iPod kann nicht mit den Gerätetasten bedient werden.	<p>iPod ist nicht korrekt angedockt. Adapter prüfen, ggf. iPod neu andocken.</p> <p>iPod-Software veraltet. Software über www.apple.com/ipod/download aktualisieren.</p> <p>iPod ist im Status „locked“. Prüfen, ob sich iPod außerhalb korrekt bedienen lässt. Ggf. Hersteller-Anleitung lesen.</p> <p>iPod ist 1. oder 2. Generation. Diese Geräte können nicht über die Gerätetasten bedient werden.</p>
iPod wird nicht geladen.	<p>iPod ist nicht korrekt angedockt. Adapter prüfen, ggf. iPod neu andocken.</p> <p>iPod ist im Status „locked“. Prüfen, ob sich iPod außerhalb korrekt bedienen lässt. Ggf. Hersteller-Anleitung lesen.</p>



Probleme mit der Fernbedienung

Symptom	Mögliche Ursache/Abhilfe
Die Fernbedienung funktioniert nicht.	<p>Batterie falsch eingelegt oder schwach. Polarität prüfen, Batterie wechseln.</p> <p>IR-Verbindung unterbrochen. Entfernen Sie Objekte, die sich zwischen Fernbedienung und Gerät befinden.</p> <p>Abstand zu groß. Max. Entfernung 3 Meter</p>

Probleme mit dem Radio

Symptom	Mögliche Ursache/Abhilfe
Es wird kein Radiosender empfangen.	Das Gerät befindet sich nicht im Radio-Modus. Schalten Sie mit BAND/RADIO auf RADIO
Der Ton ist gestört.	<p>Andere Geräte, z. B. Fernseher stören den Empfang. Stellen Sie den Radio/CD-Player weiter entfernt von diesen Geräten auf.</p> <p>Die Antenne ist nicht ausgezogen oder ausgerichtet. Ziehen Sie die Antenne aus. Drehen Sie die Antenne oder das Gerät, um den Empfang zu verbessern.</p>

Technische Daten

Abmessungen Gerät (Breite x Höhe x Tiefe):	ca. 340 mm x 170 mm x 140 mm
Gewicht:	ca. 2 kg
Spannung:	230 V Wechselstrom, 50 Hz
Batteriebetrieb:	6 x 1,5 V Baby, (Typ C, R14),
Audioeingang AUX IN:	3,5 mm Klinenstecker
Kopfhörereingang:	3,5 mm Klinenstecker
Ausgangsleistung:	2 x 3 W Sinus 10% THD, 4 Ohm
Umgebungsbedingungen:	+5 °C bis +35 °C 5 % bis 90 % relative Luftfeuchte (nicht kondensierend)
Radio: Empfangsfrequenzen:	UKW 87,5 – 108 MHz MW 522 – 1620 kHz
Antenne:	UKW-Teleskopantenne eingebaute MW-Antenne
Stationsspeicher:	20 UKW 10 MW
Leistungsaufnahme:	9 W, STANDBY < 1 Watt

Technische Änderungen und Irrtümer vorbehalten.

Die Abmessungen sind ungefähre Werte.

Richtlinien und Normen

Dieses Produkt entspricht der Niederspannungsrichtlinie (73/23/EEC), der EMV-Richtlinie (89/336/EEC) und der CE-Kennzeichenrichtlinie (93/68/EEC).

Wie Sie den Hersteller erreichen

DGC GmbH
Spöttingerstraße 2b
D-86899 Landsberg

iPod is a trademark of Apple Computer, Inc., registered in the U.S. and other countries.

Entsorgungshinweise

Entsorgung der Verpackung

Ihr neues Gerät wurde auf dem Weg zu Ihnen durch die Verpackung geschützt. Alle eingesetzten Materialien sind umweltverträglich und wieder verwertbar. Bitte helfen Sie mit und entsorgen Sie die Verpackung umweltgerecht. Über aktuelle Entsorgungswege informieren Sie sich bei Ihrem Händler oder über Ihre kommunale Entsorgungseinrichtung. Vor der Entsorgung des Gerätes sollten die Batterien entfernt werden.



Erstickungsgefahr!

Verpackung und deren Teile nicht Kindern überlassen.

Erstickungsgefahr durch Folien und anderen Verpackungsmaterialien.

Wie Sie das Gerät entsorgen

Altgeräte sind kein wertloser Abfall. Durch umweltgerechte Entsorgung können wertvolle Rohstoffe wieder gewonnen werden. Erkundigen Sie sich in Ihrer Stadt- oder Gemeindeverwaltung nach Möglichkeiten einer umwelt- und sachgerechten Entsorgung des Gerätes.



Dieses Gerät ist entsprechend der Richtlinie 2002/96/EG über Elektro- und Elektronik-Altgeräte (WEEE) gekennzeichnet.

Dieses Produkt darf am Ende seiner Lebensdauer nicht über den normalen Haushaltsabfall entsorgt werden, sondern muss an einem Sammelpunkt für das Recycling von elektrischen und elektronischen Geräten abgegeben werden. Das Symbol auf dem Produkt, der Gebrauchsanleitung oder der Verpackung weist darauf hin. Die Werkstoffe sind gemäß ihrer Kennzeichnung wiederverwertbar. Mit der Wiederverwendung, der stofflichen Verwertung oder anderen Formen der Verwertung von Altgeräten leisten Sie einen wichtigen Beitrag zum Schutze unserer Umwelt.



Lebensgefahr!

Bei ausgedienten Geräten Netzstecker ziehen. Netzkabel durchtrennen und mit dem Stecker entfernen.