



**Tragbarer Radio-  
MP3-CD-Spieler mit USB  
P 42**

**Bedienungsanleitung**

---

## Das Vorwort

Diese Bedienungsanleitung hilft Ihnen beim bestimmungsgemäßen und sicheren

Gebrauch Ihres Radio-CD-Spielers, im folgenden Anlage oder Gerät genannt.

## Die Zielgruppe dieser Bedienungsanleitung

Die Bedienungsanleitung richtet sich an jede Person, die das Gerät aufstellt, bedient, reinigt oder entsorgt.

## Die Gestaltungsmerkmale dieser Bedienungsanleitung

Verschiedene Elemente der Bedienungsanleitung sind mit festgelegten Gestaltungsmerkmalen versehen. So können sie leicht feststellen, ob es sich um

normalen Text,

Aufzählungen oder

→ Handlungsschritte

handelt.

---

# Inhaltsverzeichnis

<b>Sicherheit und Aufstellen des Geräts</b> .....	<b>4</b>
Sicherheit .....	4
Umgang mit Batterien .....	5
Aufstellen des Geräts.....	6
<b>Die Beschreibung des Geräts</b> .....	<b>8</b>
Der Lieferumfang .....	8
Die besonderen Eigenschaften des Geräts .....	8
Bedienelemente .....	9
<b>Wie Sie das Gerät zum Betrieb vorbereiten</b> .....	<b>11</b>
Wie Sie den Antennenempfang verbessern .....	11
Wie Sie die Batterien einlegen.....	11
Wie Sie das Netzkabel anschließen .....	12
Wie Sie einen Kopfhörer benutzen .....	12
<b>Wie Sie allgemeine Geräte-Funktionen bedienen</b> ....	<b>13</b>
Wie Sie das Gerät ein- und ausschalten .....	13
Wie Sie die Lautstärke einstellen.....	13
Wie Sie den Bass verstärken.....	13
Wie Sie die Quelle einstellen .....	13
Wie Sie den USB-Betrieb einstellen .....	13
Hinweis zu USB-Betrieb:.....	13
<b>Wie Sie den CD-Player bedienen</b> .....	<b>14</b>
Allgemeine Hinweise zu CDs/MP3-CDs.....	14
Welche Discs Sie verwenden können .....	15
Wie Sie Discs handhaben.....	15
Wie Sie Discs einlegen .....	16

Wie Sie Discs entnehmen.....	16
Wie Sie eine Disc wiedergeben .....	17
Titel einstellen .....	17
Wie Sie die Wiederholen-Funktion nutzen .....	19
Wie Sie den Zufallsgenerator nutzen .....	19
Wie Sie Titel anspielen (INTRO).....	20
Wie Sie die Programmier-Funktion nutzen.....	20
<b>Wie Sie die USB-Funktion bedienen</b> .....	<b>22</b>
Speichermedium einsetzen .....	22
Speichermedium entnehmen.....	22
Wiedergabe von USB .....	22
<b>Wie Sie das Radio bedienen</b> .....	<b>23</b>
Wie Sie einen Sender einstellen.....	23
Wie Sie das Gerät ausschalten .....	23
<b>Wie Sie das Gerät reinigen</b> .....	<b>24</b>
Hinweise zur CD .....	24
<b>Wie Sie Fehler beseitigen</b> .....	<b>25</b>
Probleme mit dem Gerät.....	25
Probleme mit dem CD-Player.....	26
Probleme mit dem USB-Anschluss .....	26
Probleme mit dem Radio .....	27
<b>Technische Daten</b> .....	<b>28</b>
<b>Richtlinien und Normen</b> .....	<b>28</b>
<b>Wie Sie den Hersteller erreichen</b> .....	<b>29</b>
<b>Entsorgungshinweise</b> .....	<b>29</b>
<b>Wie Sie das Gerät entsorgen</b> .....	<b>29</b>

## Sicherheit und Aufstellen des Geräts

Lesen Sie bitte alle Sicherheitshinweise sorgfältig durch und bewahren Sie diese für spätere Fragen auf. Befolgen Sie immer alle Warnungen und Hinweise in dieser Bedienungsanleitung und auf der Rückseite des Geräts.

### Sicherheit

#### **Vorsicht!**

Das Gerät darf nur an eine Netzspannung von 230 V~, 50 Hz angeschlossen werden. Versuchen Sie niemals, das Gerät mit einer anderen Spannung zu betreiben.

Der Netzstecker darf erst angeschlossen werden, nachdem die Installation vorschriftsmäßig beendet ist.

Wenn der Netzstecker des Geräts defekt ist bzw. wenn das Gerät sonstige Schäden aufweist, darf es nicht in Betrieb genommen werden.

Beim Abziehen des Netzkabels von der Steckdose am Netzstecker ziehen - nicht am Kabel.

Vermeiden Sie den Kontakt des Gerätes mit Wasser oder Feuchtigkeit.

Nehmen Sie das Gerät nicht in der Nähe von Badewannen, Swimmingpools oder spritzendem Wasser in Betrieb.

Stellen Sie keine Behälter mit Flüssigkeit, z.B. Blumenvasen, auf das Gerät. Diese könnten umfallen, und die auslaufende Flüssigkeit kann zu erheblicher Beschädigung bzw. zum Risiko eines elektrischen Schlages führen.

Sollten Fremdkörper oder Flüssigkeit in das Gerät gelangen, ziehen Sie sofort den Netzstecker aus der Steckdose. Lassen Sie das Gerät von qualifiziertem Fachpersonal überprüfen, bevor Sie es wieder in Betrieb nehmen. Andernfalls besteht die Gefahr eines elektrischen Schlags.

Öffnen Sie nicht das Gehäuse. Andernfalls besteht die Gefahr eines elektrischen Schlags.

Versuchen Sie niemals ein defektes Gerät selbst zu reparieren. Wenden Sie sich immer an eine unserer Kundendienststellen.

Öffnen Sie das Gerät auf keinen Fall – dies darf nur der Fachmann.

Fremdkörper, z.B. Nadeln, Münzen, etc., dürfen nicht in das Innere des Gerätes fallen.

Die Anschlusskontakte auf der Geräterückseite nicht mit metallischen Gegenständen oder den Fingern berühren. Die Folge können Kurzschlüsse sein.

Es dürfen keine offenen Brandquellen, wie z.B. brennende Kerzen auf das Gerät gestellt werden.

Lassen Sie Kinder niemals unbeaufsichtigt dieses Gerät benutzen.

Überlassen Sie Wartungsarbeiten stets qualifiziertem Fachpersonal. Andernfalls gefährden Sie sich und andere.

Das Gerät bleibt auch in ausgeschaltetem Zustand Standby mit dem Stromnetz verbunden. Ziehen Sie den Netzstecker aus der Steckdose, falls Sie das Gerät über einen längeren Zeitraum nicht benutzen. Ziehen Sie nur am Netzstecker.

Hören Sie Discs oder Radio nicht mit großer Lautstärke. Dies kann zu bleibenden Gehörschäden führen.

Der CD-Player verwendet einen unsichtbaren Laserstrahl. Dieser kann Ihre Augen bei falscher Handhabung verletzen. Schauen Sie niemals in das geöffnete CD-Fach.

Dieses Gerät wurde als Laser-Gerät der Klasse 1 (CLASS 1 LASER) eingestuft. Der entsprechende Aufkleber (CLASS 1 LASER PRODUCT) befindet sich auf der Rückseite des Geräts.



## Umgang mit Batterien

Achten Sie darauf, dass Batterien nicht in die Hände von Kindern gelangen. Kinder könnten Batterien in den Mund nehmen und verschlucken. Dies kann zu ernsthaften Gesundheitsschäden führen. In diesem Fall sofort einen Arzt aufsuchen!

Normale Batterien dürfen nicht geladen, erhitzt oder ins offene Feuer geworfen werden (Explosionsgefahr!). Tauschen Sie schwächer werdende Batterien rechtzeitig aus.

Tauschen Sie immer alle Batterien gleichzeitig aus und verwenden Sie Batterien des gleichen Typs.

Auslaufende Batterien können Beschädigungen am Gerät verursachen. Wenn Sie das Gerät längere Zeit nicht benutzen, nehmen Sie die Batterien aus dem Batteriefach.

### **Vorsicht!**

Ausgelaufene oder beschädigte Batterien können bei Berührung mit der Haut Verätzungen verursachen. Benutzen Sie in diesem Fall geeignete Schutzhandschuhe. Reinigen Sie das Batteriefach mit einem trockenen Tuch.

Normale Batterien dürfen nicht geladen, erhitzt oder ins offene Feuer geworfen werden (**Explosionsgefahr!**).

### **Wichtiger Hinweis zur Entsorgung:**

Batterien können Giftstoffe enthalten, die die Gesundheit und die Umwelt schädigen.

Entsorgen Sie die Batterien deshalb unbedingt entsprechend der geltenden gesetzlichen Bestimmungen. Werfen Sie die Batterien niemals in den normalen Hausmüll.

### **Aufstellen des Geräts**

Stellen Sie das Gerät auf einen festen, sicheren und horizontalen Untergrund. Sorgen Sie für gute Belüftung.

Stellen Sie das Gerät nicht auf weiche Oberflächen wie Teppiche, Decken oder in der Nähe von Gardinen und Wandbehängen auf. Die Lüftungsöffnungen könnten verdeckt werden. Die notwendige Luftzirkulation kann dadurch unterbrochen werden. Dies könnte möglicherweise zu einem Gerätebrand führen.

Die Lüftungsschlitze der Rückwand und den Seiten müssen stets frei bleiben. Sie dürfen nicht durch Gardinen, Decken oder Zeitungen verdeckt werden

Stellen Sie das Gerät nicht in der Nähe von Wärmequellen wie Heizkörpern auf. Vermeiden Sie direkte Sonneneinstrahlungen und Orte mit außergewöhnlich viel Staub.

Der Standort darf nicht in Räumen mit hoher Luftfeuchtigkeit, z.B. Küche oder Sauna, gewählt werden, da Niederschläge von Kondenswasser zur Beschädigung des Gerätes führen können. Das Gerät ist für die Verwendung in trockener Umgebung und in gemäßigttem Klima vorgesehen und darf nicht Tropf- oder Spritzwasser ausgesetzt werden.

Sie dürfen das Gerät nur in waagerechter Position betreiben.

Stellen Sie keine schweren Gegenstände auf das Gerät.

Wenn Sie das Gerät von einer kalten in eine warme Umgebung bringen, kann sich im Inneren des Geräts Feuchtigkeit niederschlagen. Warten Sie in diesem Fall etwa eine Stunde, bevor Sie ihn es Betrieb nehmen.

Verlegen Sie das Netzkabel so, dass niemand darüber stolpern kann.

Das Gerät nur an einer geerdeten Netzsteckdose anschließen! Die Steckdose sollte möglichst nah am Gerät sein.

Zur Netzverbindung Netzstecker vollständig in die Steckdose stecken.

Verwenden Sie einen geeigneten, leicht zugänglichen Netzanschluss und vermeiden Sie die Verwendung von Mehrfachsteckdosen!

Netzstecker nicht mit nassen Händen anfassen, Gefahr eines elektrischen Schlages!

Bei Störungen oder Rauch- und Geruchsbildung aus dem Gehäuse sofort Netzstecker aus der Steckdose ziehen!

Ziehen Sie vor Ausbruch eines Gewitters den Netzstecker.

Wenn das Gerät längere Zeit nicht benutzt wird, z.B. vor Antritt einer längeren Reise, ziehen Sie den Netzstecker.

Zu hohe Lautstärke, besonders bei Kopfhörern, kann zu Gehörschäden führen.

Das Gerät nicht in der Nähe von Geräten aufstellen, die starke Magnetfelder erzeugen (z.B. Motoren, Lautsprecher, Transformatoren).

Das Gerät nicht in einem geschlossenen und in der prallen Sonne geparkten Wagen liegen lassen, da sich sonst das Gehäuse verformen kann.

## Die Beschreibung des Geräts

### Der Lieferumfang

Bitte stellen Sie sicher, dass alle nachfolgend aufgeführten Zubehörteile vorhanden sind:

Radio-CD-Spieler mit USB-Anschluss,  
diese Bedienungsanleitung.

### Die besonderen Eigenschaften des Geräts

Die Stereoanlage besteht aus einem CD-Player und einem Radio. Außerdem ist das Gerät zur Wiedergabe von USB-Sticks bzw. -Medien geeignet.

Mit diesem Gerät können Sie:

CDs, CD-R/RWs und MP3-CDs abspielen.

Selbstgebrannte CDs müssen „finalisiert“ sein. Beachten Sie dazu die Hinweise im Handbuch Ihres CD-Recorders.

Der CD-Player kann einzelne Titel oder eine ganze CD automatisch wiederholen.

Der CD-Player kann bis zu 20 Titel einer CD bzw. 60 Titel einer MP3-CD oder eines USB-Sticks in einer programmierbaren Reihenfolge oder mit der Zufall-Funktion abspielen.

Das Radio empfängt auf den Frequenzen UKW 87,5–108 MHz und MW 522–1620 KHz.

Sie können im UKW-Bereich zwischen FM (UKW) Stereo und Mono wählen.

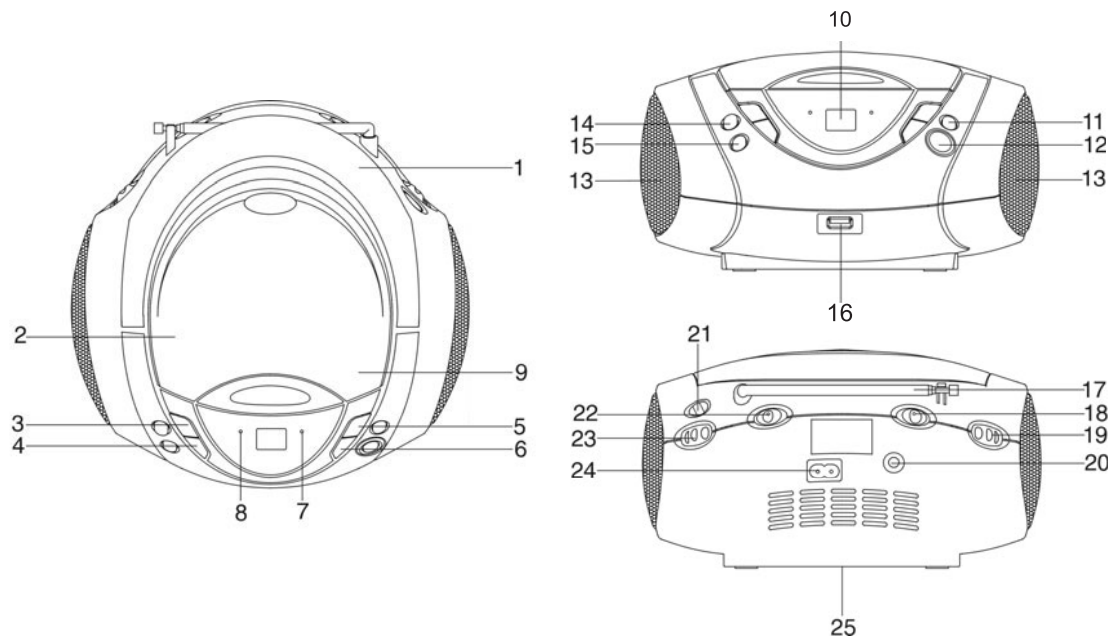
Sie können mit dem Gerät MP3-Files von USB-Sticks wiedergeben.

#### **Hinweis:**

Beim Anschließen von USB-Medien kann es vorkommen, dass das Gerät oder das Medium durch statische Aufladung „einfriert“. Führen Sie dann einen Reset durch.



## Bedienelemente



## Die Beschreibung des Geräts

---

1		Tragegriff
2		CD Fach
3	◀◀ PREV	CD/USB-Titelwahl, Suchlauf rückwärts
4	P-MODE	Wiedergabemodus CD/USB
5	▶▶ NEXT	CD/USB-Titelwahl, Suchlauf vorwärts
6	■ STOP	CD/USB Wiedergabe stoppen
7	LED	Anzeige FM (UKW) stereo
8	LED	Anzeige POWER
9	OPEN/CLOSE	CD-Fach öffnen, schließen
10		Display CD/USB Wiedergabe
11	REPEAT/PROG.	Wiederholfunktion, Programmierte Wiedergabe CD/USB
12	▶    PLAY/PAUSE	CD: Wiedergabe starten, Pause
13		Lautsprecher
14	BBS	Schalter Bassbetonung
15	+10 MP3	Titelwahl MP3/USB

16	USB	USB-Anschluss
17		UKW-Teleskopantenne
18	FUNCTION	Betriebsartwahlschalter TUNER, OFF, CD
19	VOLUME	Lautstärkereglern MAX: lauter, MIN: leiser
20	PHONES	Kopfhöreranschluss 3,5 mm Klinkestecker
21	Skala: FM MHz, AM kHz	Frequenzanzeige
22	BAND FM.ST FM AM	Einstellung UKW stereo, UKW mono, MW
23	TUNING	Einstellregler UKW/MW-Frequenz
24	AC ~	Netzanschluss für 230 V ~ / 50 Hz
25		Batteriefach

## Wie Sie das Gerät zum Betrieb vorbereiten

Sie können das Gerät an das normale Stromnetz (230 V ~ / 50 Hz) anschließen.

Die beim Betrieb entstehende Wärme muss durch ausreichende Luftzirkulation abgeführt werden. Deshalb darf das Gerät nicht abgedeckt oder in einem geschlossenen Schrank untergebracht werden. Sorgen Sie für einen Freiraum von mindestens 10 cm um das Gerät.

## Wie Sie den Antennenempfang verbessern

Die Anzahl und Qualität der zu empfangenden Sender hängt von den Empfangsverhältnissen am Aufstellort ab. Mit der UKW-Teleskopantenne 17 kann ein brauchbarer Empfang erzielt werden. Diese Antenne muss in voller Länge auf den günstigsten Empfang ausgerichtet werden.

Die eingebaute MW-Antenne ist für den Empfang von Sendern im MW-Bereich ausreichend. Sie können das Gerät drehen, um den Empfang zu verbessern.

## Wie Sie die Batterien einlegen

- Drehen Sie das Gerät so, dass Sie das Batteriefach an der Unterseite öffnen können.
- Zum netzunabhängigen Betrieb benötigen Sie sechs alkalische Batterien, Typ BABY, 1,5 V, LR14/C (nicht im Lieferumfang enthalten). Achten Sie beim Einlegen auf die richtige Polung. Siehe Grafik im Batteriefach.
- Schließen Sie den Batteriefachdeckel wieder sorgfältig, so dass die Haltetaschen des Deckels im Gehäuse einrasten.

### Hinweis:

Es sollte darauf geachtet werden, nur Batterien oder Akkus gleichen Typs zu verwenden. Verwenden Sie niemals gleichzeitig alte und neue Batterien.

Verwenden Sie auslaufgeschützte Batterien!

## Wichtiger Hinweis zur Entsorgung

Batterien können Giftstoffe enthalten, die die Umwelt schädigen.

- Entsorgen Sie die Batterien deshalb unbedingt entsprechend den für Sie geltenden gesetzlichen Bestimmungen. Werfen Sie die Batterien niemals in den normalen Hausmüll.

## Wie Sie das Netzkabel anschließen

Stecken Sie den Netzstecker in den Anschluss AC~ 25 und in die Netzsteckdose.

### Hinweis:

Ziehen Sie bei Nichtverwendung den Stecker aus der Steckdose. Ziehen Sie am Stecker und nicht am Kabel. Ziehen Sie vor Ausbruch eines Gewitters den Netzstecker. Wenn das Gerät längere Zeit nicht benutzt wird, z.B. vor Antritt einer längeren Reise, ziehen Sie den Netzstecker.

## Wie Sie einen Kopfhörer benutzen



### Gehörschäden!

Hören Sie Discs oder Radio nicht mit großer Lautstärke über Kopfhörer. Dies kann zu bleibenden Gehörschäden führen. Regeln Sie vor der Verwendung von Kopfhörern die Gerätelautstärke auf minimale Lautstärke.

Wenn Sie einen Kopfhörer (nicht im Lieferumfang) anschließen, sind die Lautsprecher stumm geschaltet.

- ➔ Verwenden Sie nur Kopfhörer mit 3,5 Millimeter Klinckenstecker.
- ➔ Stecken Sie den Stecker des Kopfhörers in die Kopfhörer-Buchse PHONES 20 des Geräts.

Die Klangwiedergabe erfolgt jetzt ausschließlich über den Kopfhörer.

- ➔ Wenn Sie wieder über die Lautsprecher hören möchten, ziehen Sie den Stecker des Kopfhörers aus der Kopfhörer-Buchse des Geräts.

## Wie Sie allgemeine Geräte-Funktionen bedienen

### Wie Sie das Gerät ein- und ausschalten

Mit dem Schalter FUNCTION 18 können Sie zu Radio bzw. CD schalten, die POWER LED 8 leuchtet. In der Stellung OFF ist das Gerät ausgeschaltet aber mit dem Stromnetz verbunden, die POWER LED 8 erlischt.

### Wie Sie die Lautstärke einstellen

Drehen Sie den Lautstärkeregler VOLUME 19, um die gewünschte Lautstärke einzustellen.

- Nach MAX drehen – lauter,
- nach MIN drehen – leiser.

### Wie Sie den Bass verstärken

Drücken Sie den Schalter BBS 14 nach unten. Die Basswiedergabe wird angehoben.

### Wie Sie die Quelle einstellen

- ➔ Schalter FUNCTION 18 zu Radio bzw. CD/MP3/USB stellen.

In Stellung Radio beginnt sofort die Radiowiedergabe. In Stellung CD erscheint „CD“ bzw. „MP3“ bei MP3-CDs im Display, die CD dreht sich und die Musikstücke werden eingelesen. Wird ein USB-Medium verbunden, stoppt die CD-Wiedergabe, die USB-Wiedergabe startet.

## Wie Sie den USB-Betrieb einstellen

- ➔ Schalter FUNCTION 18 in Stellung CD/MP3/USB, Gerät eingeschaltet.
- ➔ USB-Medium mit dem USB-Anschluss 16 verbinden. Die Displayanzeige wechselt zu „USB“, die Daten des Speichermediums werden eingelesen. Das USB-Medium muss nicht eingeschaltet sein.
- ➔ Die Wiedergabe startet automatisch mit dem ersten Titel.
- ➔ Wiedergabe stoppen: Taste ■ STOP 6 drücken, die Gesamtzahl der Titel erscheint im Display 10.

Die weitere Bedienung sowie die Wiedergabefunktionen ist wie unter „Wie Sie eine Disc wiedergeben“, siehe S. 17, beschrieben.

### Hinweis zu USB-Betrieb:

USB-Verlängerungskabel können u.U. Interferenzen erzeugen, d.h. das Speichermedium wird nicht erkannt. Im Falle einer Fehlfunktion z.B. aufgrund elektrostatischer Entladung trennen Sie das Gerät vom Netz. Lassen Sie es einige Zeit vom Netz getrennt und schließen Sie dann die Stromversorgung wieder an.

Evtl. beim Speichermedium ebenfalls einen Reset durchführen.

Wird das USB-Medium im Betrieb entfernt und befindet sich eine CD im CD-Fach, wird die CD eingelesen.

## Wie Sie den CD-Player bedienen

### Allgemeine Hinweise zu CDs/MP3-CDs

Das Gerät ist für Musik-CDs geeignet, die mit Audio-Daten (CD-DA oder MP3 für CD-R und CD-RW) bespielt sind. MP3-Formate müssen mit ISO 9660 Level 1 oder Level 2 erstellt werden. Multisession-CDs können nicht gelesen werden.

Im MP3-Betrieb sind die Begriffe „Folder“ = Album und „Titel“ ausschlaggebend. „Album“ entspricht dem Ordner am PC, „Titel“ der Datei am PC oder einem CD-DA-Titel.

Das Gerät sortiert die Alben bzw. die Titel eines Albums nach Namen in alphabetischer Reihenfolge. Wenn Sie eine andere Reihenfolge bevorzugen sollten, ändern Sie den Namen des Titels bzw. Albums und stellen Sie eine Nummer vor den Namen.

Beim Brennen von CD-R und CD-RW mit Audio-Daten können verschiedene Probleme auftreten, die eine störungsfreie Wiedergabe bisweilen beeinträchtigen. Ursache hierfür sind fehlerhafte Software- und Hardware-Einstellungen oder der verwendete Rohling. Falls solche Fehler auftreten, sollten Sie den Kundendienst Ihres CD-Brenner/Brennersoftware-Herstellers kontaktieren oder entsprechende Informationen – z.B. im Internet – suchen.

### Hinweis:

Wenn Sie Audio-CDs anfertigen, beachten Sie die gesetzlichen Grundlagen und verstoßen Sie nicht gegen die Urheberrechte Dritter.

Halten Sie das CD-Fach immer geschlossen, damit sich kein Staub auf der Laseroptik ansammelt.

Das Gerät kann CDs mit MP3 Daten und normale Audio CDs (CD-DA) abspielen. Keine anderen Erweiterungen, wie z.B. \*.doc, \*.txt, \*.pdf usw. benutzen, wenn Audiodateien zu MP3 gewandelt werden. Nicht abgespielt werden können u.a. Musikdateien mit der Endung \*.AAC, \*.DLF, \*.M3U, \*.PLS und \*.WMA.

Hinweis: Aufgrund der Vielfalt an unterschiedlicher Encodersoftware kann nicht garantiert werden, dass jede MP3 Datei störungsfrei abgespielt werden kann.

Bei fehlerhaften Titeln/Files wird die Wiedergabe beim nächsten Titel/File fortgesetzt.

Es ist von Vorteil beim Brennen der CD mit niedriger Geschwindigkeit zu brennen und die CD als Single-Session und finalisiert anzulegen.

## Welche Discs Sie verwenden können

Der CD-Player ist mit CD-, CD-R/RW- und MP3-CD Medien kompatibel. Sie können alle hier erwähnten Discs mit diesem Gerät ohne Adapter abspielen.

Spielen Sie keine anderen Medien wie DVDs etc. ab.



Disc-Größe 12 cm/8 cm CDs  
Spielzeit 74 min. bzw. 24 min. max.

- ➔ Wenn Sie das Gerät transportieren, entfernen Sie die Disc aus dem Laufwerk. Damit vermeiden Sie Beschädigungen am CD-Player und der Disc.

### Hinweis:

Die Wiedergabequalität bei MP3-CDs ist von der Einstellung der Bitrate und der verwendeten Brenn-Software abhängig.

## Wie Sie Discs handhaben

Halten Sie die Disc immer an ihren Rändern fest.

Vermeiden Sie Fingerabdrücke, Schmutz und Kratzer. Diese können Störungen und Sprünge bei der Wiedergabe verursachen.

Schreiben Sie nicht auf die Discs.

Benutzen Sie weder Reinigungsspray noch Lösungsmittel. Lassen Sie die Disc nicht fallen und biegen Sie diese nicht. Spielen Sie keine Discs, die beschädigt sind. Versuchen Sie nie beschädigte Discs zu reparieren.

Lagern Sie Discs nie im direkten Sonnenlicht, hoher Luftfeuchte oder Temperatur.

Schließen Sie das CD-Fach 2 nur, wenn die Disc richtig in das CD-Fach eingelegt ist. Die CD muss fest auf der Arretierung des Halters sitzen.

Bewahren Sie Discs immer einzeln in ihrer Hülle auf.

Bewegen Sie das Gerät nicht bei der CD-Wiedergabe.

## Wie Sie Discs reinigen können

- ➔ Wischen Sie die Disc mit einem weichen, mit Wasser befeuchteten Tuch ab.
- ➔ Wischen Sie vom Mittelpunkt zum Rand der Disc.



Kreisende Bewegungen beim Reinigen verursachen Kratzer. Diese können zu Fehlern bei der Wiedergabe führen.

### Wie Sie Discs einlegen

- ➔ Vor der ersten Verwendung: Entfernen Sie zuerst den Transportschutz-Einleger aus dem CD-Fach 2.
- ➔ Um die CD-Wiedergabe einzuschalten, den Betriebsartwahlschalter FUNCTION 18 auf CD/MP3/USB stellen.
- ➔ Um CDs einzulegen, PUSH TO OPEN 9 am CD-Fach 2 drücken, im Display erscheint „OP“. Der Deckel öffnet sich nach oben. Dabei darf der Deckel nicht behindert werden.

#### Hinweis:

Bei geöffnetem CD-Fach 2 ist darauf zu achten, dass keine Fremdgegenstände in das Gerät gelangen können. Die Linse des Laserabtasters darf auf keinen Fall berührt werden.

- ➔ CD-Fach 2 nur bei Stillstand der CD öffnen.
- ➔ CD mit der bedruckten Seite nach oben vorsichtig einlegen und auf die Arretierung des Halters drücken. Vergewissern Sie sich, dass die CD nicht schief sitzt.

- ➔ CD-Fach 2 schließen. Die CD wird eingelesen, im Display 10 erscheint „- -“, während des Einlesens. Nach Abschluss des Einlesevorgangs erscheint „CD“ bzw. „MP3“ und die Anzahl der Titel im Display.

#### Hinweis:

Ist keine CD eingelegt erscheint nach kurzer Zeit „NO“ im Display 10.

Warten Sie mit der Bedienung, bis der CD Inhalt komplett eingelesen wurde, um sicherzustellen, dass alle benötigten Informationen von der CD gelesen wurden. Besonders bei MP3-CDs kann dieser Vorgang einige Zeit in Anspruch nehmen.

### Wie Sie Discs entnehmen

- ➔ Zum Entnehmen der CD zuerst die Wiedergabe mit der STOP-Taste ■ 6 beenden, das CD-Fach 2 öffnen und die CD an den Rändern entnehmen.



## Wie Sie eine Disc wiedergeben

Wird die CD falsch eingelegt oder ist die CD fehlerhaft erscheint „NO“ im Display.

### Hinweis:

Ist eine MP3-CD eingelegt erscheint der Hinweis MP3 im Display 10.

➔ Wenn Sie die Wiedergabe starten wollen, drücken Sie einmal die Taste ► || 12.

Das Gerät startet mit der Wiedergabe des ersten Titels. Die Titelnummer sowie das Symbol ► des aktuellen Titels erscheint im Display. Bei MP3-CDs mit mehreren Alben wechselt das Display zwischen Titelnummer und Albumnummer.

➔ Wenn Sie eine Abspielpause wünschen, drücken Sie die Taste ► || 12 erneut.

Das Gerät unterbricht die Wiedergabe. Im Display blinkt die Titelnummer, das Symbol ► verschwindet.

➔ Um die Wiedergabe fortzusetzen, drücken Sie erneut die Taste ► || 12.

➔ Wenn Sie die Wiedergabe beenden wollen, drücken Sie die Taste ■ 6. Im Display erscheint die Gesamtzahl der Titel.

### Hinweis:

Drücken Sie stets die Taste ■ 6 vor der Entnahme der CD.

## Titel einstellen

- ➔ Wenn Sie zum nächsten Titel springen wollen, drücken Sie einmal die Taste ►►I 5.
- ➔ Wenn Sie zum Beginn des Titels springen wollen, drücken Sie einmal die Taste I◄◄ 3.
- ➔ Wenn Sie zum vorigen Titel springen wollen, drücken Sie zweimal die Taste I◄◄ 3.

Das Display zeigt die jeweils eingestellte Titel-Nummer.

➔ Drücken Sie so oft, bis die gewünschte Titel-Nummer angezeigt wird.

## Titel > 10 einstellen

➔ Zum Einstellen von Titeln bei MP3-CDs drücken Sie die Taste +10 MP3 15. Das Gerät springt 10 Titel weiter.

Um z.B. den Titel 45 einzustellen:

➔ Taste +10 MP3 viermal drücken, Taste ►►I 5 fünfmal drücken.

### MP3-Album einstellen

Sie können die Wahl des gewünschten Wiedergabe-Albums sowohl im Stop-Modus als auch im Play-Modus durchführen. Es empfiehlt sich die Einstellung im Play-Modus vorzunehmen, da im Display die Titelnummer abwechselnd mit der Albumnummer gezeigt wird.

- Drücken Sie dreimal die Taste P-MODE. Im Display erscheint „DIR“, die Titelnummer und wechselweise die aktuelle Albumnummer der MP3-CD, z.B. „F04“.
- Wenn Sie zum nächsten Album springen wollen, drücken Sie die Taste ►►I 5 während die Anzeige „DIR“ im Display steht.
- Wenn Sie zum vorigen Album springen wollen, drücken Sie die Taste I◄◄ 3
- Drücken Sie die Tasten 5 bzw. 3 so oft, bis die gewünschte Album-Nummer angezeigt wird.
- Drücken Sie die Taste P-MODE erneut, um die Album-einstellung zu beenden, „DIR“ verschwindet im Display.

### Schneller Suchlauf vorwärts oder rückwärts

Sie können im laufenden Titel einen schnellen Suchlauf vorwärts oder rückwärts durchführen, um eine bestimmte Stelle zu suchen. Dabei erfolgt die Musik-Wiedergabe über die Lautsprecher.

- Drücken Sie zum schnellen Vorlauf die Taste ►►I 5 und halten Sie die Taste gedrückt, bis Sie die gewünschte Stelle gefunden haben.
- Drücken Sie zum schnellen Rücklauf die Taste I◄◄ 3 und halten Sie die Taste gedrückt, bis Sie die gewünschte Stelle gefunden haben.
- Lassen Sie die Taste los. Die Wiedergabe wird an dieser Stelle fortgesetzt.

## Wie Sie die Wiederholen-Funktion nutzen

### Titel, CD wiederholen

→ Wählen Sie den Titel am Gerät aus.

Am Display wird die gewählte Titel-Nummer angezeigt.

→ Drücken Sie die Taste ► II 12.

→ Drücken Sie einmal die Taste REPEAT/PROG. 11.

Im Display blinkt die Repeat-Anzeige.

→ Drücken Sie zweimal die Taste REPEAT/PROG. 11.

Im Display steht die Repeat-Anzeige, das Blinken stoppt.

#### Hinweis:

Die Wiederholen-Funktion kann auch bei aktivierter Programmier-Funktion eingestellt werden.

### Wiederholen-Funktion beenden

→ Drücken Sie die Taste REPEAT/PROG. 11 am Gerät so oft, bis die Wiederholen-Anzeige nicht mehr angezeigt wird.

Die Disc wird ohne Wiederholung bis zum Ende abgespielt, wenn Sie die Wiedergabe nicht stoppen.

## Wie Sie den Zufallsgenerator nutzen

Mit dem Zufallsgenerator können Sie die Titel einer CD bzw. des USB-Speichermediums in einer beliebig gemischten Reihenfolge abspielen.

#### Hinweis:

Den Zufallsgenerator können Sie nur einstellen, wenn eine CD im geschlossenen CD-Fach 2 befindet bzw. wenn ein Speichermedium eingesetzt ist.

→ Legen Sie eine Disc in das CD-Fach 2 und schließen Sie es, bzw. setzen Sie das Speichermedium ein.

→ Stellen Sie FUNCTION 18 auf CD/MP3/USB.

→ Drücken Sie im Stop-Modus die Taste P-MODE 4 zweimal, „RDM“ erscheint im Display.

→ Um die zufällige Wiedergabe der Titel zu starten drücken Sie die Taste ► II 12.

→ Um die zufällige Wiedergabe der Titel zu stoppen, drücken Sie die Taste PLAY MODE 6 wiederholt, bis die Anzeige im Display verschwindet.

#### Hinweis:

Den Zufallsgenerator können Sie nicht einstellen, wenn Sie das Gerät programmiert haben.

## Wie Sie Titel anspielen (INTRO)

Drücken Sie im Stop-Modus die Taste P-MODE 4 einmal. Im Display erscheint INTRO. Die INTRO-Funktion spielt jeden Titel für 10 Sekunden an. Nach dem Anspielen des letzten Titels stoppt die Funktion automatisch.

Um die Funktion zu stoppen, die Taste PLAY MODE 6 wiederholt drücken, bis die Anzeige INTRO im Display verschwindet.

## Wie Sie die Programmier-Funktion nutzen

Mit der Programm-Funktion können Sie bis zu 20 Titel einer Musik-CD bzw. 60 Titel einer MP3-CD oder eines USB-Speichermediums in einer von Ihnen festgelegten Reihenfolge abspielen.

### Hinweis:

Die Programmierung können Sie nur vornehmen, wenn eine Disc im geschlossenen CD-Fach liegt bzw. wenn ein Speichermedium eingesetzt ist und wenn sich das Gerät im Stopp-Modus befindet.

- ➔ Legen Sie eine Disc in das CD-Fach 2 und schließen Sie es.
- ➔ Drücken Sie die Taste ■ 18.

- ➔ Drücken Sie die Taste REPEAT/PROG. 11.

Auf dem Display sehen Sie die Nummer des Programmplatzes P 01 sowie CD bzw. MP3, „PRG“ blinkt.

- ➔ Wählen Sie mit den Tasten I◀◀, ▶▶I 5, 3 den ersten zu programmierenden Titel aus. Bei MP3-CDs/USB können Sie mit +10 MP3 15 jeweils 10 Titel weiterschalten.
- ➔ Speichern Sie die gewünschte Titelnummer mit der Taste REPEAT/PROG. 11. Der Titel ist jetzt auf Programmplatz 01 programmiert.
- ➔ Auf dem Display sehen Sie die Nummer des nächsten Programmplatzes. Programmieren Sie auf diese Weise die gewünschte Reihenfolge der Titel. Bei Erreichen der Speichergrenze blinkt „PRG“ und „--“ im Display.
- ➔ Drücken Sie die Taste ▶ II 12, um die Wiedergabe der Auswahl zu beginnen. Im Display erscheint PRG und die aktuelle Titelnummer. Bei MP3-CDs/USB wechselt die Anzeige zwischen Titelnummer und Albumnummer.
- ➔ Wenn Sie die Wiedergabe der programmierten Auswahl unterbrechen möchten, drücken Sie einmal die Taste ▶ II 12.

- Um die Wiedergabe erneut zu starten, drücken Sie einmal die Taste ►/ || 12.
- Um die programmierte Wiedergabe zu beenden, drücken Sie die Taste ■ 6.

**Hinweis:**

Wenn Sie das CD-Fach 2 öffnen bzw. das USB-Speichermedium entnehmen oder den Schalter FUNCTION 18 betätigen, wird der Programmspeicher gelöscht. Zweimaliges Drücken der Taste ■ 6 beendet die Programmierung ebenfalls.

## Wie Sie die USB-Funktion bedienen

### Hinweis:

Die Speichergröße des USB-Mediums ist nicht limitiert. Aufgrund der Vielzahl verschiedener Modelle an MP3 Flash Player, USB-Sticks und USB HDD Laufwerken kann nicht garantiert werden, dass jedes Modell unterstützt wird.

Es werden Geräte der USB Version 1.0 und 2.0 unterstützt.

Beim Anschließen von USB-Medien kann es vorkommen, dass das Gerät oder das Medium durch statische Aufladung „einfriert“. Führen Sie dann einen Reset durch.

### Speichermedium einsetzen

- ➔ USB-Betrieb einschalten: Betriebsartwahlschalter FUNCTION 18 auf CD/MP3/USB stellen.
- ➔ Schalten Sie das Gerät ein.
- ➔ Speichermedium in den USB-Anschluss 16 stecken. Das USB-Medium muss nicht eingeschaltet sein.
- ➔ Im Display erscheint „USB“.

Die MP3 Dateien werden eingelesen und im Display wird die Gesamtanzahl der Titel angezeigt. Dann startet die Wiedergabe automatisch mit dem ersten Titel.

Warten Sie mit der Bedienung, bis der Inhalt komplett eingelesen wurde, um sicherzustellen, dass alle benötigten Informationen vom Speichermedium gelesen wurden.

Wenn kein Speichermedium angeschlossen ist oder nicht gelesen werden kann und wenn sich keine CD im CD-Fach befindet, erscheint die Anzeige NO im Display 10.

### Speichermedium entnehmen

#### USB-Stick, MP3-Player

- ➔ Entfernen Sie den USB-Stick oder MP3 Flash Player einfach durch Abziehen. Falls sich eine CD im CD-Fach befindet, wird die CD eingelesen.

### Wiedergabe von USB

Die Wiedergabe der MP3 Dateien erfolgt im Wesentlichen wie unter CD-Betrieb beschrieben.

## Wie Sie das Radio bedienen

### Hinweis:

Das Gerät empfängt auf den Frequenzen UKW (FM) 87,5–108 MHz und MW (AM) 522–1620 KHz.

- ➔ Um das Radio einzuschalten, den Betriebsartwahlschalter FUNCTION 18 auf Radio stellen.
- ➔ Um den gewünschten Frequenzbereich UKW oder MW auszuwählen, stellen Sie den Schalter BAND 22 auf FM ST. (stereo), FM (mono) bzw. AM.
- ➔ Wenn Sie UKW einstellen, können Sie die Teleskopantenne 17 ausrichten, um den Empfang zu verbessern.

### Hinweis:

In der Regel werden UKW-Sender im Stereo-Ton empfangen, die LED 7 leuchtet. Wenn der UKW Empfang in Stereoqualität gestört ist, können Sie den Schalter BAND 22 auf FM (mono) stellen. Dadurch wird der Empfang rauschärmer. Die LED 7 erlischt.

- ➔ Wenn Sie MW einstellen, können Sie das Gerät drehen, um den Empfang zu verbessern.

## Wie Sie einen Sender einstellen

### Manuelle Senderwahl

Drehen Sie den Einstellregler TUNING 23 auf die gewünschte Frequenz.

Die Frequenzanzeige Skala 21 bietet eine ungefähre Orientierung im Frequenzbereich.

## Wie Sie das Gerät ausschalten

- ➔ Um das Radio auszuschalten, den Betriebsartwahlschalter FUNCTION 18 auf OFF stellen.

## Wie Sie das Gerät reinigen

### **Stromschlag!**

Um die Gefahr eines elektrischen Schlags zu vermeiden, dürfen Sie das Gerät nicht mit einem nassen Tuch oder unter fließendem Wasser reinigen. Vor dem Reinigen Netzstecker ziehen.

### **ACHTUNG!**

Sie dürfen keine Scheuerschwämme, Scheuerpulver und Lösungsmittel wie Alkohol oder Benzin verwenden.

➔ Reinigen Sie das Gehäuse mit einem weichen, mit Wasser angefeuchteten Tuch.

## Hinweise zur CD

Die CD stets in der Hülle aufbewahren und nur an den Kanten anfassen. Die in Regenbogenfarben schimmernde Oberfläche darf nicht berührt werden und sollte stets sauber sein. Kein Papier oder Klebeband auf die Etikettenseite der Disk kleben. Die CD sollte von praller Sonneneinstrahlung und Wärmequellen wie Heizungen ferngehalten werden.

Ebenfalls darf eine CD nicht in einem direkt in der Sonne geparkten Wagen liegen, da die Innentemperatur im Wagen extrem hoch ansteigen kann. Fingerabdrücke und Staub auf der bespielten Seite mit einem sauberen, trockenen Reinigungstuch reinigen.

Es dürfen zum Reinigen von CDs keine Plattenpflegemittel wie Plattenspray, Reinigungsflüssigkeiten, Antistatikspray oder Lösungsmittel wie Benzin, Verdünnung oder sonstige im Handel erhältliche Chemikalien verwendet werden. Hartnäckige Flecken können eventuell mit einem feuchten Fensterleder beseitigt werden.

➔ Wischen Sie vom Mittelpunkt zum Rand der Disc.



Kreisende Bewegungen beim Reinigen verursachen Kratzer. Diese können zu Fehlern bei der Wiedergabe führen.



## Wie Sie Fehler beseitigen

Wenn das Gerät nicht wie vorgesehen funktioniert, überprüfen Sie es anhand der folgenden Tabellen.

Wenn Sie die Störung auch nach den beschriebenen Überprüfungen nicht beheben können, nehmen Sie bitte Kontakt mit dem Hersteller auf.

### Probleme mit dem Gerät

Symptom	Mögliche Ursache/Abhilfe
Gerät lässt sich nicht einschalten.	Das Gerät wird nicht mit Strom versorgt. Schließen Sie das Netzkabel richtig an die Netzsteckdose an. Legen Sie unverbrauchte Batterien ein
Es ist kein Ton zu hören.	Erhöhen Sie die Lautstärke. Ziehen Sie den Kopfhörer-Stecker aus dem Gerät, wenn Sie über Lautsprecher hören möchten. Ggf. ist die falsche Quelle gewählt worden.

Symptom	Mögliche Ursache/Abhilfe
Es ist ein Störrauschen zu hören.	In der Nähe des Geräts sendet ein Mobiltelefon oder ein anderes Gerät störende Radiowellen aus. Entfernen Sie das Mobiltelefon oder das Gerät aus der Umgebung des Geräts.
Es treten andere Bedienungsstörungen, laute Geräusche oder eine gestörte Display-Anzeige auf.	Elektronische Bauteile des Geräts sind gestört. Ziehen Sie den Netzstecker. Lassen Sie das Gerät ca. 10 Sekunden von der Stromquelle getrennt. Schließen Sie das Gerät erneut an oder setzen Sie die Batterien ein.
Das Display schaltet sich nicht ein.	Gerät einschalten. Netzstecker ziehen, wieder einstecken, Gerät einschalten.

## Probleme mit dem CD-Player

Symptom	Mögliche Ursache/Abhilfe
Die CD wird nicht wiedergegeben oder springt bei der Wiedergabe weiter.	Das Gerät befindet sich nicht im CD-Modus. Falsche CD eingelegt.
	Das CD-Fach ist nicht geschlossen. Schließen Sie das CD-Fach.
	Die CD ist falsch eingelegt. Legen Sie die CD mit der beschrifteten Seite nach oben ein. Die CD muss gut zentriert im CD-Fach liegen.
	Die CD ist verschmutzt oder defekt. Reinigen Sie die CD, verwenden Sie eine andere CD.
	Im CD-Fach hat sich Feuchtigkeit niedergeschlagen. Entnehmen Sie die CD und lassen Sie das CD-Fach ca. 1 Stunde zum trocknen offen stehen.
	Die Spielzeit der CD beträgt mehr als 74 Minuten.

Symptom	Mögliche Ursache/Abhilfe
Der Ton setzt aus.	Die Lautstärke ist zu hoch eingestellt. Drehen Sie die Lautstärke herunter.
	Die CD ist beschädigt oder verschmutzt. Reinigen Sie die CD oder ersetzen Sie sie.
	Das Gerät ist Vibrationen ausgesetzt. Stellen Sie das Gerät an einem vibrationsarmen Ort auf.

## Probleme mit dem USB-Anschluss

Symptom	Mögliche Ursache/Abhilfe
Keine USB-Wiedergabe möglich.	Das Gerät befindet sich nicht im USB-Modus. Zuerst CD entnehmen. FUNCTION auf CD stellen, dann USB-Gerät verbinden und einschalten, um USB-Modus einzuschalten.
	USB-Medium nicht eingesetzt oder leer. USB-Medium korrekt einsetzen bzw. mit Musikdaten bespielen.

## Probleme mit dem Radio

Symptom	Mögliche Ursache/Abhilfe
Es wird kein Radiosender empfangen.	Das Gerät befindet sich nicht im Radio-Modus. Schieben Sie den Schalter „FUNCTION“ auf RADIO
Der Ton ist schwach oder von schlechter Qualität.	Andere Geräte, z. B. Fernseher stören den Empfang. Stellen Sie den Radio/CD-Player weiter entfernt von diesen Geräten auf.
	Die Batterien sind erschöpft. Ersetzen Sie die Batterien durch frische.
	Die Antenne ist nicht ausgezogen oder ausgerichtet. Ziehen Sie die Antenne aus. Drehen Sie die Antenne oder das Gerät, um den Empfang zu verbessern.



## Technische Daten

Abmessungen Gerät (Breite x Höhe x Tiefe)	240 mm x 130 mm x 220 mm
Gewicht:	ca. 1,5 kg
Spannung:	230 V Wechselstrom, 50 Hz
Ausgangsleistung:	2 x 1,2 W RMS
Umgebungsbedingungen:	+5 °C bis +35 °C 5 % bis 90 % relative Luftfeuchte (nicht kondensierend)
Radio: Empfangsfrequenzen:	UKW 87,5–108 MHz MW 522–1620 kHz
Antenne:	UKW-Teleskopantenne MW-Antenne eingebaut
CD Laser: Wandler:	655 nm Wellenlänge, Klasse 1 1 bit D/A, 8fach-Oversampling
Frequenzbereich:	100 Hz bis 16 kHz
USB USB Flash Disk Version Übertragung: Datensystem Auto-Suche:	1.1 / 2.0 12 Mb/s, V. 1.1 FAT12, FAT16, FAT 32 gesamte Disk (MP3-Daten)

Batteriebetrieb	DC 9V, 6 x 1,5 V, LR14/C (BABY)
Kopfhörer Anschlussbuchse:	3,5 mm

Technische Änderungen und Irrtümer vorbehalten.

Die Abmessungen sind ungefähre Werte.

## Richtlinien und Normen

Dieses Produkt entspricht  
der Niederspannungsrichtlinie (73/23/EEC),  
der EMV-Richtlinie (89/336/EEC) und der  
CE-Kennzeichenrichtlinie (93/68/EEC).

## Wie Sie den Hersteller erreichen

DGC GmbH  
Spöttingerstraße 2b  
D-86899 Landsberg

## Entsorgungshinweise

### Entsorgung der Verpackung

Ihr neues Gerät wurde auf dem Weg zu Ihnen durch die Verpackung geschützt. Alle eingesetzten Materialien sind umweltverträglich und wieder verwertbar. Bitte helfen Sie mit und entsorgen Sie die Verpackung umweltgerecht. Über aktuelle Entsorgungswege informieren Sie sich bei Ihrem Händler oder über Ihre kommunale Entsorgungseinrichtung. Vor der Entsorgung des Gerätes sollten die Batterien entfernt werden.



### **Erstickungsgefahr!**

Verpackung und deren Teile nicht Kindern überlassen.

Erstickungsgefahr durch Folien und anderen Verpackungsmaterialien.

## Wie Sie das Gerät entsorgen

Altgeräte sind kein wertloser Abfall. Durch umweltgerechte Entsorgung können wertvolle Rohstoffe wieder gewonnen werden. Erkundigen Sie sich in Ihrer Stadt- oder Gemeindeverwaltung nach Möglichkeiten einer umwelt- und sachgerechten Entsorgung des Gerätes.



Dieses Gerät ist entsprechend der Richtlinie 2002/96/EG über Elektro- und Elektronik-Altgeräte (WEEE) gekennzeichnet.

Dieses Produkt darf am Ende seiner Lebensdauer nicht über den normalen Haushaltsabfall entsorgt werden, sondern muss an einem Sammelpunkt für das Recycling von elektrischen und elektronischen Geräten abgegeben werden. Das Symbol auf dem Produkt, der Gebrauchsanleitung oder der Verpackung weist darauf hin. Die Werkstoffe sind gemäß ihrer Kennzeichnung wiederverwertbar. Mit der Wiederverwendung, der stofflichen Verwertung oder anderen Formen der Verwertung von Altgeräten leisten Sie einen wichtigen Beitrag zum Schutze unserer Umwelt.



### **Lebensgefahr!**

Bei ausgedienten Geräten Netzstecker ziehen. Netzkabel durchtrennen und mit dem Stecker entfernen.



**Lecteur de CD - MP3 - radio  
portable avec USB  
P 42**

**Manuel d'utilisation**

---

## **Avant-propos**

Ce manuel d'utilisation vous aide en vue d'une utilisation conforme aux prescriptions et sûre

de votre lecteur de CD - radio, appelé par la suite installation ou appareil.

## **Groupe ciblé par ce manuel d'utilisation**

Le manuel d'utilisation s'adresse à toute personne, qui installe, utilise, nettoie ou élimine l'appareil.

## **Caractéristiques de présentation de ce manuel d'utilisation**

Divers éléments du manuel d'utilisation sont munis de caractéristiques de présentation définies. Ainsi, vous pourrez rapidement vous rendre compte s'il s'agit

de texte normal,  
d'énumérations ou

→ d'étapes de manipulation.

---

## Table des matières

<b>Sécurité et installation de l'appareil</b> .....	<b>4</b>
Sécurité.....	4
Maniement des piles.....	5
Installation de l'appareil.....	6
<b>Description de l'appareil</b> .....	<b>8</b>
Volume de livraison.....	8
Caractéristiques particulières de l'appareil.....	8
Éléments de commande.....	9
<b>Comment préparer le fonctionnement de l'appareil</b> .....	<b>11</b>
Comment améliorer la réception d'antenne.....	11
Comment insérer les piles.....	11
Comment raccorder le câble réseau.....	12
Comment utiliser un casque.....	12
<b>Comment utiliser les fonctions générales de l'appareil</b>	<b>13</b>
Comment mettre en marche et arrêter l'appareil.....	13
Comment régler le volume.....	13
Comment amplifier les basses.....	13
Comment régler la source.....	13
Comment régler le mode USB.....	13
Remarque concernant le mode USB :.....	13
<b>Comment faire fonctionner le lecteur de CD</b> .....	<b>14</b>
Remarques générales concernant les CD / CD MP3.....	14
Quels disques pouvez-vous utiliser.....	15
Comment manipuler les disques.....	15
Comment insérer les disques.....	16

Comment prélever les disques.....	16
Comment lire un disque.....	17
Choix des titres.....	17
Comment utiliser la fonction répétition.....	19
Comment utiliser le générateur de hasard.....	19
Comment lire le début de chaque plage (INTRO).....	20
Comment utiliser la fonction de programmation.....	20
<b>Comment utiliser la fonction USB</b> .....	<b>22</b>
Insertion du support de données.....	22
Prélèvement du support de données.....	22
Lecture à partir des supports de données USB.....	22
<b>Comment faire fonctionner la radio</b> .....	<b>23</b>
Comment régler une station.....	23
Comment arrêter l'appareil.....	23
<b>Comment nettoyer l'appareil</b> .....	<b>24</b>
Remarques concernant les CD.....	24
<b>Comment remédier aux erreurs</b> .....	<b>25</b>
Problèmes avec l'appareil.....	25
Problèmes avec le lecteur de CD.....	26
Problèmes avec le port USB.....	26
Problèmes avec la radio.....	27
<b>Caractéristiques techniques</b> .....	<b>28</b>
<b>Directives et normes</b> .....	<b>28</b>
<b>Comment contacter le fabricant</b> .....	<b>29</b>
<b>Consignes d'élimination</b> .....	<b>29</b>
<b>Comment éliminer l'appareil</b> .....	<b>29</b>



## Sécurité et installation de l'appareil

Veillez lire consciencieusement toutes les consignes de sécurité et conservez-les au cas où vous vous poseriez des questions ultérieurement. Respectez toujours tous les avertissements et consignes de ce manuel d'utilisation, ainsi que ceux figurant au dos de l'appareil.

### Sécurité

#### **Attention !**

L'appareil doit uniquement être raccordé à une tension secteur de 230 V~, 50 Hz. N'essayez jamais d'utiliser l'appareil avec une autre tension.

La fiche secteur doit seulement être raccordée après la fin de l'installation conforme aux prescriptions.

Si la fiche secteur est défectueuse ou si l'appareil présente d'autres dommages, il est interdit de mettre l'appareil en marche.

Lors du débranchement du cordon d'alimentation de la prise de courant, tirer sur la fiche d'alimentation - et non sur le câble.

Évitez le contact de l'appareil avec l'eau ou l'humidité.

Ne mettez pas l'appareil en service à proximité de baignoires, de piscines ou autres jets d'eau.

Ne posez pas de récipient contenant des liquides, p. ex. vases à fleurs, sur l'appareil. Ils pourraient se renverser et le liquide qui s'écoule risquerait d'entraîner des dommages considérables ou même un choc électrique.

Si des corps étrangers ou un liquide devaient parvenir dans l'appareil, débranchez immédiatement la fiche secteur de la prise de courant. Faites vérifier l'appareil par un spécialiste qualifié avant de le remettre en service. Danger de choc électrique en cas d'ouverture du boîtier.

N'ouvrez pas le boîtier. Danger de choc électrique en cas d'ouverture du boîtier.

N'essayez jamais de réparer vous-même un appareil défectueux. Adressez-vous toujours à nos points de service après-vente.

N'ouvrez en aucun cas l'appareil – seul un spécialiste doit l'ouvrir.

Des corps étrangers, p. ex. aiguilles, pièces de monnaie, etc., ne doivent pas tomber à l'intérieur de l'appareil.

Veillez également à ne pas toucher les contacts situés au dos de l'appareil avec des objets métalliques ou avec les doigts. Ceci peut occasionner des court-circuits.

Ne posez pas de bougies allumées ou autres sources potentielles d'incendie sur l'appareil.

Ne laissez jamais des enfants utiliser cet appareil sans surveillance.

Faites effectuer les travaux de maintenance uniquement par des spécialistes qualifiés, faute de quoi, vous vous mettriez vous-même ou d'autres personnes en danger.

L'appareil reste branché au réseau électrique, même lorsqu'il est éteint. Débranchez la fiche secteur de la prise de courant si vous n'utilisez pas l'appareil pendant une période prolongée. Tirez uniquement au niveau de la fiche secteur, pas sur le câble.

N'écoutez pas des CD ou la radio avec un volume trop élevé, car cela pourrait entraîner des troubles auditifs durables.

Le lecteur de CD utilise un rayon laser invisible qui pourrait vous blesser les yeux en cas de manipulation non-conforme. Ne regardez jamais directement dans le compartiment à CD lorsqu'il est ouvert.

Cet appareil est un appareil à laser de classe 1 (CLASS 1 LASER). L'autocollant comportant cette indication (CLASS 1 LASER PRODUCT) se trouve à l'arrière de l'appareil.



## Maniement des piles

Veillez à ce que les piles soient maintenues hors de portée des enfants. Les enfants peuvent mettre en bouche les piles et les avaler, ce qui peut conduire à de graves problèmes de santé. En pareil cas, consultez immédiatement un médecin !

Les piles normales ne doivent pas être rechargées, être chauffées ou lancées au feu (risque d'explosion !).

Remplacez à temps des piles devenues faibles.

Remplacez toujours toutes les piles en même temps et utilisez des piles du même type.

L'écoulement des piles peut endommager l'appareil. Si vous n'utilisez pas l'appareil pendant une période prolongée, sortez les piles du compartiment à piles.

### **Attention !**

Les piles usagées ou endommagées peuvent provoquer des irritations cutanées. Veillez à porter des gants de protection. Nettoyez le compartiment à piles avec un chiffon sec.

Les piles normales ne doivent pas être rechargées, être chauffées ou lancées au feu (**risque d'explosion!**).

### **Remarque importante concernant l'élimination :**

Les piles peuvent contenir des produits toxiques qui sont nuisibles pour la santé et l'environnement.

Par conséquent, éliminez les piles conformément aux prescriptions légales en vigueur. Ne jetez en aucun cas les piles dans les ordures ménagères.

### **Installation de l'appareil**

Installez l'appareil sur un support solide, sûr et horizontal. Veillez à une bonne ventilation.

Ne posez pas l'appareil sur des surfaces molles telles que moquettes, tapis, couvertures, ou à proximité de rideaux ou de tentures murales. Les ouvertures d'aération pourraient être obstruées. La circulation de l'air nécessaire risquerait d'être interrompue, ce qui pourrait conduire à un embrasement de l'appareil.

Les fentes d'aération à l'arrière et sur les côtés doivent toujours être dégagées. Elles ne doivent pas être recouvertes par des rideaux, des napperons ou des journaux.

N'installez pas l'appareil à proximité de sources de chaleur telles que radiateurs. Évitez l'ensoleillement direct et les emplacements exposés à une quantité exceptionnelle de poussières.

L'appareil ne doit pas être installé dans des locaux avec un taux d'humidité de l'air élevé, p. ex. cuisine ou sauna, étant donné que des dépôts d'eau de condensation risqueraient d'endommager l'appareil. L'appareil est prévu pour un fonctionnement dans un environnement sec et au sein d'un climat tempéré, et ne doit pas être exposé aux gouttes d'eau ni aux projections d'eau.

Vous ne devez utiliser l'appareil qu'en position horizontale.

Ne posez pas d'objets lourds sur l'appareil.

Lorsque vous déplacez l'appareil d'un environnement froid vers un environnement chaud, de l'humidité peut se former à l'intérieur de l'appareil. Dans ce cas, attendez environ une heure avant de mettre l'appareil en marche.

Posez le câble d'alimentation de manière à éviter tous risques de trébuchement.

Raccordez l'appareil uniquement à une prise de courant avec mise à la terre ! La prise doit être située le plus près possible de l'appareil.

Pour le raccordement au secteur, enfoncer complètement la fiche secteur dans la prise.

Utiliser un raccordement secteur approprié et éviter d'utiliser des multiprises !

Ne pas toucher la fiche d'alimentation avec les mains mouillées, risque d'électrocution !

En cas de dérangements ou de formation de fumée et d'odeurs provenant de l'appareil, retirer immédiatement la fiche d'alimentation de la prise !

Débranchez la fiche secteur si un orage menace.

Débranchez la fiche secteur si l'appareil n'est pas utilisé sur une période prolongée, p. ex. avant d'entreprendre un voyage.

Un volume trop élevé, surtout lors de l'utilisation de casques, peut conduire à des dommages auditifs.

Ne placez pas l'appareil à proximité d'équipements générant des champs magnétiques de forte intensité (moteurs, haut-parleurs, transformateurs par exemple).

Ne laissez pas l'appareil dans une voiture fermée et stationnée en plein soleil, sinon le boîtier risque de se déformer.

## Description de l'appareil

### Volume de livraison

Veillez vérifier que tous les accessoires mentionnés ci-dessous sont présents :

lecteur de CD - radio avec port USB,  
le présent manuel d'utilisation.

### Caractéristiques particulières de l'appareil

La chaîne stéréo se compose d'un lecteur de CD et d'une radio. L'appareil est en outre approprié pour la restitution à partir de sticks USB ou de supports de données USB.

Cet appareil vous permet de :  
lire des CD, CD-R/RW et des CD MP3. Les CD gravés doivent être finalisés. Consultez à ce sujet les instructions du manuel de votre graveur de CD.

Le lecteur de CD peut répéter automatiquement différents morceaux ou le CD complet.

Le lecteur de CD peut lire dans un ordre programmable ou avec la fonction aléatoire jusqu'à 20 titres d'un CD ou 60 titres d'un CD MP3 ou d'un stick USB.

La radio reçoit les plages de fréquences FM 87,5 – 108 MHz et PO 522 – 1620 kHz.

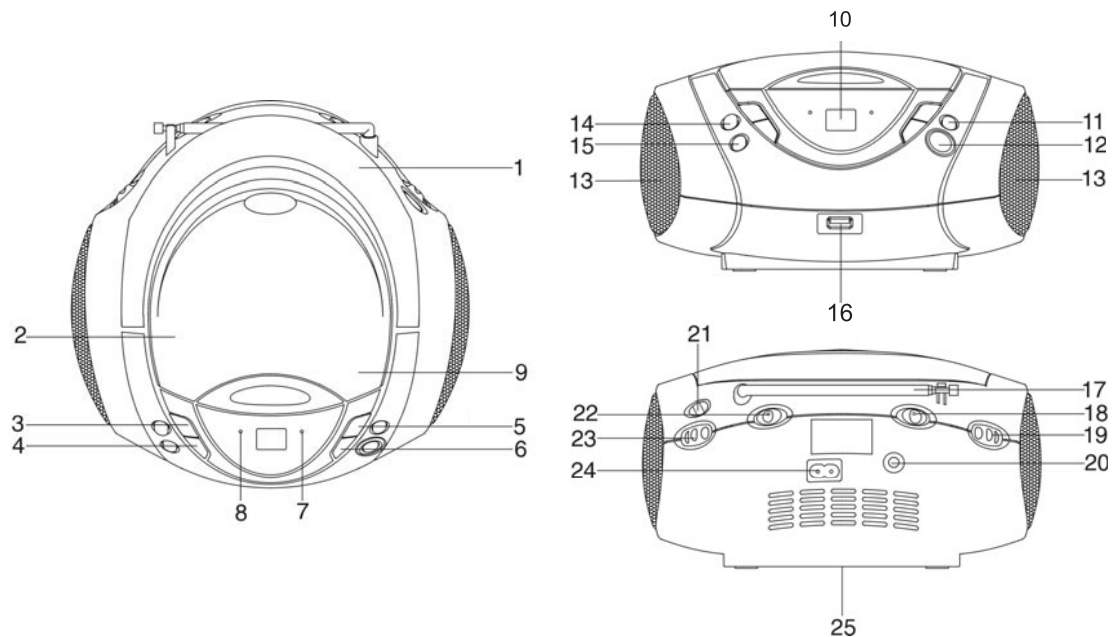
Dans la gamme FM, vous pouvez choisir entre le mode stéréo et le mode mono.

Avec l'appareil, vous pouvez restituer des fichiers MP3 enregistrés sur des sticks USB.

#### **Remarque :**

Lors du raccordement de supports de données USB, il peut arriver que l'appareil ou le support de données se "bloque" suite à la présence d'électricité statique. Dans ce cas, effectuez un reset.

## Eléments de commande



## Description de l'appareil

1		Poignée de transport
2		Compartment CD
3	◀◀ PREV	Sélection de titres CD/USB, recherche rapide en arrière
4	P-MODE	Mode lecture CD/USB
5	▶▶ NEXT	Sélection de titres CD/USB, recherche rapide en avant
6	■ STOP	Arrêt lecture CD/USB
7	LED	Affichage FM stéréo
8	LED	Affichage MARCHÉ
9	OPEN/CLOSE	Ouverture / fermeture du compartiment CD
10		Afficheur lecture CD/USB
11	REPEAT/PROG.	Fonction répétition, lecture programmée CD/USB
12	▶   PLAY/PAUSE	CD : démarrer la lecture, pause
13		Haut-parleurs
14	BBS	Commutateur basses
15	+10 MP3	Sélection titres MP3/USB

16	USB	Port USB
17		Antenne télescopique FM
18	FUNCTION	Sélecteur TUNER, OFF, CD
19	VOLUME	Bouton de réglage du volume MAX : plus fort, MIN : moins fort
20	PHONES	Prise casque fiche jack 3,5 mm
21	Echelle : FM MHz, AM kHz	Affichage de fréquence
22	BAND FM.ST FM AM	Réglage FM stéréo, FM mono, PO
23	TUNING	Bouton de réglage fréquence FM/PO
24	AC ~	Prise secteur pour 230 V ~ / 50 Hz
25		Compartment des piles

## Comment préparer le fonctionnement de l'appareil

Vous pouvez raccorder l'appareil au secteur normal (230 V ~ / 50 Hz).

La chaleur résultant lors du fonctionnement doit être évacuée par une circulation d'air suffisante. Pour cette raison, l'appareil ne doit pas être recouvert ou logé dans une armoire fermée. Veillez à disposer d'un espace libre d'au moins 10 cm autour de l'appareil.

## Comment améliorer la réception d'antenne

Le nombre et la qualité des stations que vous pouvez recevoir dépendent des conditions de réception sur le lieu d'installation. L'antenne FM télescopique 17 permet de cibler la réception. Elle doit être orientée sur toute sa longueur en fonction de la meilleure réception possible.

L'antenne PO intégrée est suffisante pour la réception d'émetteurs dans la plage PO. Vous pouvez tourner l'appareil pour améliorer la réception.

## Comment insérer les piles

- Tournez l'appareil de telle manière à pouvoir ouvrir le compartiment des piles situé sur le côté inférieur.
- Six piles alcalines de type BABY, 1,5 V, LR14/C (non fournies) sont nécessaires pour le fonctionnement indépendant du secteur. Faites attention à respecter la polarité ! Voir le graphique dans le compartiment des piles.
- Fermez prudemment le couvercle du compartiment des piles de sorte que les languettes de fixation s'enclenchent dans le boîtier.

### Remarque :

Il convient de veiller à utiliser uniquement des piles ou des accumulateurs de même type. N'utilisez jamais ensemble des piles ou accumulateurs neufs et usagés.

Utilisez des piles protégées contre l'écoulement !

### Remarque importante concernant l'élimination :

Les piles peuvent contenir des substances toxiques, nuisibles pour l'environnement.

- Par conséquent, éliminez les piles conformément aux prescriptions légales en vigueur. Ne jetez en aucun cas les piles dans les ordures ménagères.



## Comment raccorder le câble réseau

Branchez la fiche secteur sur la prise AC~ 25 et dans la prise secteur.

### Remarque :

En cas de non-utilisation, débranchez la fiche de la prise de courant. Tirez sur la fiche et non pas sur le câble. Débranchez la fiche secteur si un orage menace. Débranchez la fiche secteur si l'appareil n'est pas utilisé sur une période prolongée, p. ex. avant d'entreprendre un voyage.

## Comment utiliser un casque



### Troubles auditifs !

N'écoutez pas de disques ou la radio à un volume trop élevé avec le casque, car cela pourrait entraîner des troubles auditifs durables. Avant d'utiliser le casque, réglez le volume de l'appareil sur le volume minimum.

Si vous raccordez un casque (non compris dans la livraison), le son des haut-parleurs est coupé.

- ➔ Utilisez uniquement des casques avec une prise jack de 3,5 millimètres.
- ➔ Placez la fiche du casque dans la douille du casque PHONES 20 de l'appareil.

Le son est maintenant uniquement retransmis via le casque.

- ➔ Si vous souhaitez à nouveau écouter via les haut-parleurs, retirez la fiche du casque de la douille de casque de l'appareil.

## Comment utiliser les fonctions générales de l'appareil

### Comment mettre en marche et arrêter l'appareil

Le commutateur FUNCTION 18 permet de commuter entre radio et CD ; la LED MARCHE 8 est allumée. En position OFF, l'appareil est désactivé mais reste connecté au secteur ; la LED MARCHE 8 s'éteint.

### Comment régler le volume

Tournez le régulateur VOLUME 19 pour obtenir le volume souhaité.

- Rotation vers "MAX" : plus fort,
- vers "MIN" : moins fort.

### Comment amplifier les basses

Pressez l'interrupteur BBS 14 vers le bas. La restitution des basses est accentuée.

### Comment régler la source

➔ Placez le commutateur FUNCTION 18 en position radio ou CD/MP3/USB.

La restitution de la radio démarre immédiatement en position "radio". L'affichage "CD", ou "MP3" dans le cas de CD MP3, apparaît sur l'afficheur en position "CD" ; le CD tourne et les plages musicales sont lues. Si un support de données USB est connecté, la lecture CD est arrêtée et la lecture USB est démarrée.

## Comment régler le mode USB

- ➔ Placez le commutateur FUNCTION 18 en position CD/MP3/USB, appareil en marche.
- ➔ Connectez le support de données USB au port USB 16. L'affichage commute sur "USB" et les données du support de données sont lues. Le support de données USB ne doit pas être mis en marche.
- ➔ La lecture commence automatiquement avec le premier titre.
- ➔ Pour arrêter la lecture : pressez la touche ■ STOP 6 ; le nombre total de titres apparaît sur l'afficheur 10.

La suite de la commande ainsi que les fonctions de lecture sont décrites sous "Comment lire un disque", voir page 17.

### Remarque concernant le mode USB :

Le cas échéant, les câbles de rallonge USB peuvent générer des interférences, c.-à-d. le support de données n'est pas détecté.

En cas de dysfonctionnement, p. ex. suite à une décharge électrostatique, débranchez l'appareil du secteur. Laissez-le débranché un certain temps, puis rebranchez-le à l'alimentation électrique.

Le cas échéant, effectuez un reset au niveau du support de données.

Si le support de données USB est retiré pendant le fonctionnement et qu'un CD se trouve dans le compartiment, alors le CD est lu.

## Comment faire fonctionner le lecteur de CD

### Remarques générales concernant les CD / CD MP3

L'appareil est conçu pour des CD musicaux contenant des données audio (CD-DA ou MP3 pour CD-R et CD-RW). Les formats MP3 doivent avoir été créés selon ISO 9660 niveau 1 ou niveau 2. Les CD multisession ne sont pas lisibles avec l'appareil.

En mode MP3, les notions de "folder = album" et de "plage" sont importantes. Un "album" correspond au dossier d'un PC, et la plage correspond à un fichier sur le PC ou à une plage d'un CD-DA.

L'appareil trie les albums et les plages d'un album dans l'ordre alphabétique des noms. Si vous préférez adopter un ordre différent, modifiez le nom de la plage ou de l'album et mettez un numéro devant le nom.

Lors de la gravure de données audio sur des CD-R et CD-RW, il peut se produire des problèmes risquant d'affecter la restitution correcte. Ces problèmes sont dus à des défauts de paramétrage du logiciel et du matériel ou bien aux CD vierges utilisés. Si ce type de problème se produit, contactez le service après-vente de votre

graveur de CD et du logiciel de gravure, ou bien recherchez des informations à ce sujet, par exemple sur Internet.

#### Remarque :

Si vous confectionnez des CD audio, respectez les dispositions légales et ne violez pas de droits d'auteur.

Maintenez toujours fermé le compartiment à CD pour éviter l'accumulation de poussière sur l'optique laser.

L'appareil peut lire des CD contenant des données MP3 et des CD audio normaux (CD-DA). N'utilisez pas d'autres extension telles que \*.doc, \*.txt, \*.pdf, etc. en convertissant des fichiers audio au format MP3. L'appareil ne peut pas lire, entre autres, les fichiers musicaux dont l'extension est \*.AAC, \*.DLF, \*.M3U, \*.PLS et \*.WMA.

Remarque : Compte tenu de la multiplicité des logiciels de codage, il est impossible de garantir la lecture correcte de tous les fichiers MP3.

Lorsqu'une plage (fichier) est mal lue, l'appareil continue la lecture à la plage (fichier) suivante.

Si vous gravez des CD, faites-le de préférence à basse vitesse et créez le CD en mode monosession puis finalisez-le.

## Quels disques pouvez-vous utiliser

Le lecteur de CD peut lire des CD de type CD simple, CD-R/RW et MP3. Vous pouvez lire tous ces CD avec l'appareil sans adaptateur.

Ne lisez pas d'autres supports tels que des DVD, etc.



Taille des CD 12 cm/8 cm  
Durée de lecture 74 min ou 24 min maximum

- ➔ Lorsque vous transportez l'appareil, retirez le disque du lecteur. Vous évitez des dommages sur le lecteur de CD et le disque.

### Remarque :

La qualité de restitution des CD MP3 dépend de la vitesse en bits et du logiciel utilisé pour la gravure.

## Comment manipuler les disques

Prenez toujours le disque par ses bords.

Évitez les traces de doigts, les salissures et les rayures qui peuvent provoquer des perturbations et des coupures à la lecture.

N'écrivez rien sur les disques.

N'utilisez ni aérosol de nettoyage ni solvant. Ne faites pas tomber les disques et ne les tordez pas. Ne mettez

pas de disques endommagés dans l'appareil. .  
N'essayez jamais de réparer des disques endommagés.

Ne laissez jamais vos disques exposés directement à la lumière solaire, ni dans un environnement trop chaud ou trop humide.

Ne refermez pas le compartiment à CD 2 avant d'être sûr que le CD y est bien inséré. Le CD doit reposer correctement sur le support.

Conservez toujours les disques séparément dans leur pochette.

Lorsque le lecteur est en marche, ne le faites pas bouger de manière brusque.

## Comment nettoyer les disques

- ➔ Essayez les disques avec un chiffon doux et humidifié avec de l'eau.
- ➔ Essayez les disques en allant du centre vers les bords.



N'essayez pas en faisant des mouvements circulaires, car vous provoqueriez des rayures qui généreraient ensuite des erreurs à la lecture.

### Comment insérer les disques

- ➔ Avant la première utilisation : retirez tout d'abord la protection de transport insérée dans le compartiment CD 2.
- ➔ Pour activer la lecture du CD, placez le sélecteur de modes FUNCTION 18 sur CD/MP3/USB.
- ➔ Pour insérer des CD, pressez PUSH TO OPEN 9 sur le compartiment CD 2 ; "OP" apparaît sur l'afficheur. Le couvercle du compartiment à CD s'ouvre vers le haut. A cette occasion, le mouvement du couvercle ne doit pas être gêné.

#### Remarque :

Lorsque le couvercle 2 est ouvert, assurez-vous qu'aucun objet ne puisse tomber dedans. Ne touchez en aucun cas la lentille du lecteur laser.

- ➔ Ouvrez uniquement le compartiment CD 2 à l'arrêt des CD.
- ➔ Insérez avec précaution le CD avec la face imprimée vers le haut et pressez-le sur le support. Assurez-vous que le CD ne se trouve pas en biais.

- ➔ Fermez le compartiment CD 2. Le CD est lu ; l'affichage "- - -" apparaît sur l'afficheur 10 pendant la lecture. Après la fin du processus de lecture, l'afficheur indique "CD" ou "MP3" ainsi que le nombre de titres.

#### Remarque :

Si aucun CD n'est inséré, la mention „NO“ apparaît au bout de peu de temps sur l'afficheur 10.

Avant de manipuler l'appareil, attendez que le contenu complet du CD ait été lu, afin de garantir que toutes les informations nécessaires du CD ont été lues. Avec les CD MP3, ce processus peut notamment durer un certain temps.

### Comment prélever les disques

- ➔ Pour prélever le CD, terminez tout d'abord la lecture à l'aide de la touche STOP ■ 6, ouvrez le compartiment CD 2 et prélevez le CD en le tenant par les bords.

## Comment lire un disque

Si le CD est mal inséré ou si le CD est défectueux, la mention „NO“ apparaît sur l'écran.

### Remarque :

Si un CD MP3 est inséré, l'information "MP3" apparaît sur l'afficheur 10.

→ Si vous souhaitez démarrer la lecture, pressez une seule fois la touche ► || 12.

L'appareil démarre la lecture du premier morceau. Le numéro du titre ainsi que le symbole ► du titre actuel apparaissent sur l'afficheur. En cas de CD MP3 avec plusieurs albums, l'afficheur indique alternativement le numéro de titre et le numéro d'album.

→ Pour faire une pause de lecture, appuyez à nouveau sur la touche ► || 12 .

L'appareil interrompt la lecture. Le numéro du titre clignote sur l'afficheur, le symbole ► disparaît.

→ Pour poursuivre la lecture, pressez une nouvelle fois la touche ► || 12.

→ Si vous souhaitez terminer la lecture, pressez la touche ■ 6. Le nombre de titres total apparaît sur l'afficheur.

### Remarque :

Pressez toujours la touche ■ 6 avant de retirer le CD.

## Choix des titres

→ Si vous voulez passer à la plage suivante, appuyez une fois sur la touche ►► I 5.

→ Si vous voulez revenir au début de la plage, appuyez une fois sur la touche I ◀◀3.

→ Si vous voulez revenir à la plage précédente, appuyez deux fois sur la touche I ◀◀3.

L'afficheur indique le numéro de la plage choisie.

→ Appuyez plusieurs fois jusqu'à ce que le numéro de la plage recherchée s'affiche.

## Sélection de titres > à 10

→ Pour sélectionner des titres sur les CD MP3, pressez la touche +10 MP3 15. L'appareil saute de 10 titres en avant.

P. ex. pour sélectionner le titre 45 :

→ Presser quatre fois la touche +10 MP3, presser cinq fois la touche ►► I 5.

## Sélection d'un album MP3

Vous pouvez sélectionner l'album souhaité à des fins de lecture aussi bien en mode arrêt qu'en mode lecture. Il est recommandé d'effectuer le réglage en mode lecture, étant donné que le numéro de titre est affiché alternativement avec le numéro d'album sur l'afficheur.

- Appuyez trois fois sur la touche „P-MODE“. "DIR", le numéro de titre et alternativement le numéro de l'album actuel du CD MP3, p. ex. "F04", sont affichés sur l'afficheur.
- Si vous souhaitez sauter à l'album suivant, pressez la touche ►►I 5 pendant l'affichage de "DIR" sur l'afficheur.
- Si vous souhaitez sauter à l'album précédent, pressez la touche I◄◄ 3
- Pressez les touches 5 ou 3 le nombre de fois nécessaire pour que s'affiche le numéro d'album souhaité.
- Pressez une nouvelle fois la touche P-MODE pour terminer la sélection de l'album ; "DIR" disparaît sur l'afficheur.

## Recherche rapide vers l'avant ou vers l'arrière

Vous pouvez effectuer une recherche rapide vers l'avant ou vers l'arrière dans le morceau en cours pour chercher un passage spécifique. A cette occasion, la restitution musicale s'effectue via les haut-parleurs.

- Pour l'avance rapide, pressez la touche ►►I 5 et maintenez la touche pressée jusqu'à ce que vous ayez trouvé l'endroit souhaité.
- Pour le retour rapide, pressez la touche I◄◄ 3 et maintenez la touche pressée jusqu'à ce que vous ayez trouvé l'endroit souhaité.
- Relâchez la touche. La lecture redémarre à cet endroit.

## Comment utiliser la fonction répétition

### Répétition d'un titre, CD

→ Choisissez le morceau sur l'appareil.

Le numéro de la plage choisie s'affiche.

→ Appuyez sur la touche ► || 12.

→ Pressez une seule fois la touche REPEAT/PROG. 11.

L'affichage "Repeat" clignote sur l'afficheur.

→ Pressez deux fois la touche REPEAT/PROG. 11.

L'affichage "Repeat" est figé sur l'afficheur et s'arrête de clignoter.

#### Remarque :

La fonction répétition peut être paramétrée aussi dans le cadre de la programmation.

### Mettre fin à la fonction répétition

→ Pressez plusieurs fois la touche REPEAT/PROG. 11 sur l'appareil, jusqu'à ce que l'affichage "Repeat" n'est plus affiché.

Le disque va être lu jusqu'à la fin, sans nouvelle répétition, sauf si vous mettez fin à la lecture.

## Comment utiliser le générateur de hasard

Le générateur aléatoire vous permet la lecture des titres d'un CD ou du support de données USB, dans un ordre quelconque mélangé.

#### Remarque :

Vous pouvez uniquement activer le générateur aléatoire lorsqu'un CD se trouve dans le compartiment CD 2 fermé ou si un support de données est inséré.

- Insérez un CD dans le compartiment 2 puis fermez-le, ou insérez le support de données.
- Placez le commutateur FUNCTION 18 sur CD/MP3/USB.
- Pressez deux fois la touche P-MODE 4 en mode arrêt ; "RDM" apparaît sur l'afficheur.
- Pour démarrer la lecture aléatoire des titres, pressez la touche ► || 12.
- Pour arrêter la lecture aléatoire des titres, pressez la touche PLAY MODE 6 de façon répétée jusqu'à la disparition de l'affichage.



### Remarque :

Vous ne pouvez pas activer la lecture aléatoire si vous avez programmé l'appareil.

## Comment lire le début de chaque plage (INTRO)

Pressez une seule fois la touche P-MODE 4 en mode arrêt. L'indication INTRO s'affiche. La fonction INTRO lit les 10 premières secondes de chaque plage. Après avoir lu le début de la dernière plage, la fonction se termine automatiquement.

Pour arrêter la fonction, pressez la touche PLAY MODE 6 de façon répétée jusqu'à la disparition de l'affichage INTRO.

## Comment utiliser la fonction de programmation

La fonction de programmation vous permet la lecture dans un ordre défini par vous même de 20 titres maximum d'un CD musical ou de 60 titres d'un CD MP3 ou d'un support de données USB.

### Remarque :

Vous pouvez uniquement effectuer la programmation si

un disque se trouve dans le compartiment CD fermé ou si un support de données est inséré, et si l'appareil se trouve en mode "arrêt".

- ➔ Insérez un CD dans le compartiment 2 puis fermez-le.
- ➔ Appuyez sur la touche ■ 18.
- ➔ Appuyez sur la touche REPEAT/PROG 11.

Le numéro de l'emplacement de programme P 01 ainsi que "CD" ou "MP3" apparaissent sur l'afficheur ; "PRG" clignote.

- ➔ Sélectionnez au moyen des touches I◀◀, ▶▶I 5, 3 le premier titre à programmer. Dans le cas de CD MP3 / USB, vous pouvez avancer respectivement de 10 titres au moyen de +10 MP3 15.
- ➔ Mémorisez le numéro de titre souhaité à l'aide de la touche REPEAT/PROG. 11. Le titre est à présent programmé sur l'emplacement de programme 01.
- ➔ Le numéro de l'emplacement de programme suivant apparaît sur l'afficheur. Procédez de la même manière pour programmer les plages dans l'ordre que vous souhaitez. "PRG" et "---" clignotent sur l'afficheur en atteignant la limite de programmation.
- ➔ Appuyez sur la touche ▶ II 12 pour commencer la lecture de votre sélection de plages. "PRG" et le

numéro de titre actuel apparaissent sur l'afficheur. En cas de CD MP3 / USB, l'affichage indique alternativement le numéro de titre et le numéro d'album.

- Si vous souhaitez interrompre la lecture de la sélection programmée, appuyez une fois sur la touche ► || 12.
- Appuyez une fois sur la touche ► || 12 pour relancer la lecture.
- Pour mettre fin à la lecture programmée, appuyez une fois sur la touche ■ 6.

**Remarque :**

La mémoire de programmation est effacée si vous ouvrez le compartiment CD 2, si vous retirez le support de données USB ou si vous actionnez le commutateur FUNCTION 18. Une double pression sur la touche ■ 6 permet également de quitter le mode programmation.

## Comment utiliser la fonction USB

### Remarque :

La taille de la mémoire du support de données USB n'est pas limitée.

Compte tenu de la multitude de modèles différents de lecteurs flash MP3, de sticks USB et de lecteurs de disque dur USB, il n'est pas possible de garantir que chaque modèle est supporté.

Les appareils USB version 1.0 et 2.0 sont supportés.

Lors du raccordement de supports de données USB, il peut arriver que l'appareil ou le support de données ne fonctionne pas correctement §§§ suite à la présence d'électricité statique. Dans ce cas, effectuez un reset.

## Insertion du support de données

- ➔ Activez le mode USB : placez le commutateur FUNCTION 18 sur CD/MP3/USB.
- ➔ Mettez l'appareil en marche.
- ➔ Connectez le support de données sur le port USB 16. Le support de données USB ne doit pas être mis en marche.
- ➔ "USB" apparaît sur l'afficheur.

Les fichiers MP3 sont lus et le nombre total de titres apparaît sur l'afficheur. La lecture commence ensuite automatiquement avec le premier titre.

Avant de manipuler l'appareil, attendez que le contenu complet a été lu, afin de garantir que toutes les informations nécessaires du support de données ont été lues.

Si aucun support de données n'est connecté ou s'il ne peut pas être lu, et si aucun CD ne se trouve dans le compartiment CD, alors "NO" apparaît sur l'afficheur 10.

## Prélèvement du support de données

### Stick USB, lecteur MP3

- ➔ Retirez le stick USB ou le lecteur flash MP3 simplement en le déconnectant. Si un CD se trouve dans le compartiment CD, alors le CD est lu.

## Lecture à partir des supports de données USB

La lecture des fichiers MP3 s'effectue pour l'essentiel comme décrit sous le mode CD.

## Comment faire fonctionner la radio

### Remarque :

L'appareil reçoit les fréquences de FM 87,5–108 MHz et PO 522–1620 kHz.

- Pour activer la radio, placez le sélecteur de modes FUNCTION 18 sur "Radio".
- Pour sélectionner la gamme de fréquences souhaitée, FM ou PO, placez l'interrupteur BAND 22 sur FM ST. (stéréo), FM (mono) ou AM.
- Si vous réglez sur FM, vous pouvez orienter 17 l'antenne pour améliorer la réception.

### Remarque :

En règle générale, les émetteurs FM sont reçus en mode stéréo ; la LED 7 est allumée. Si la réception FM est dérangée en mode stéréo, vous pouvez placer le sélecteur „BAND“ sur „FM (mono)“.22 La réception se fait avec moins de souffle. La LED 7 s'éteint.

- Si vous réglez sur PO, vous pouvez tourner l'appareil pour améliorer la réception.

## Comment régler une station

### Sélection manuelle des stations

Tournez le bouton de réglage TUNING 23 sur la fréquence souhaitée.

L'échelle d'affichage des fréquences 21 permet une orientation approximative dans la gamme des fréquences.

## Comment arrêter l'appareil

- Pour arrêter la radio, placez le sélecteur de modes FUNCTION 18 sur OFF.

## Comment nettoyer l'appareil

### **Electrocution !**

Afin d'éviter le risque d'un choc électrique, ne lavez pas l'appareil avec un chiffon mouillé ou sous l'eau courante. Avant d'effectuer le nettoyage, débranchez la fiche secteur.

#### **Attention !**

N'utilisez pas d'éponge à gratter, de poudre à récurer ni de solvant tel que l'alcool ou l'essence.

- ➔ Nettoyez le boîtier à l'aide d'un chiffon doux légèrement humide.

## Remarques concernant les CD

Conservez toujours le CD dans son boîtier et ne le saisissez que par les bords. La surface reflétant les couleurs arc-en-ciel ne doit pas être touchée et doit toujours rester propre. Ne collez pas de papier ni de bande adhésive sur le côté étiquette du disque. Le CD doit être tenu à l'abri de l'ensoleillement direct et des sources de chaleur telles que le chauffage.

Le CD ne doit pas non être laissé dans une voiture stationnée en plein soleil, car la température à l'intérieur du véhicule peut être extrêmement élevée. Nettoyez les empreintes digitales et la poussière sur le côté enregistré à l'aide d'un chiffon de nettoyage propre et sec.

Pour le nettoyage des CD, n'utilisez pas de produits de nettoyage pour disques tels que des sprays pour disques, ni de liquides de nettoyage, de sprays antistatiques ou de solvants tels que l'essence, ni de diluants ou d'autres produits chimiques disponibles dans le commerce. Les tâches tenaces peuvent éventuellement être enlevées à l'aide d'une peau de chamois humide.

- ➔ Essuyez les disques en allant du centre vers les bords.



N'essuyez pas en faisant des mouvements circulaires, car vous provoqueriez des rayures qui généreraient ensuite des erreurs à la lecture.

## Comment remédier aux erreurs

Si l'appareil ne fonctionne pas comme prévu, contrôlez-le au moyen des tableaux suivants.

Si vous ne pouvez pas éliminer le défaut, même après les contrôles décrits, veuillez contacter le fabricant.

### Problèmes avec l'appareil

Symptôme	Cause possible / remède
L'appareil ne peut pas être mis en marche.	L'appareil n'est pas alimenté en courant. Raccordez correctement le câble réseau à la prise de courant. Insérez des piles non usagées
Aucun son n'est audible.	Augmentez le volume. Retirez la prise pour casque de l'appareil si vous souhaitez écouter par les haut-parleurs. Le cas échéant, la source appropriée n'est pas sélectionnée.

Symptôme	Cause possible / remède
On entend des bruits de fond.	Un téléphone portable émet à proximité de l'appareil ou un autre appareil émet des ondes radio parasites. Eloignez le téléphone portable ou l'appareil de l'environnement de l'appareil.
D'autres dérangements dans le fonctionnement, des bruits forts ou un dérangement sur l'afficheur apparaissent.	Des composants électroniques de l'appareil sont en dérangement. Débranchez la fiche secteur. Laissez l'appareil env. 10 secondes sans courant. Raccordez à nouveau l'appareil ou remplacez les piles.
L'afficheur n'est pas activé.	Mettez l'appareil en marche. Débranchez la fiche secteur, rebranchez-la, mettez l'appareil en marche.

## Problèmes avec le lecteur de CD

Symptôme	Cause possible / remède
Le CD n'est pas lu ou saute lors de la lecture.	L'appareil ne se trouve pas en mode CD. Le CD inséré n'est pas conforme.<NewLine/>
	Le compartiment à CD n'est pas fermé.<NewLine/> Fermez le compartiment à CD.
	Le CD est mal placé. Insérez le CD, l'étiquette étant tournée vers le haut. Le CD doit être bien centré dans le compartiment.
	Le CD est sale ou défectueux. Nettoyez le CD, utilisez un autre CD.
	De l'humidité s'est formée dans le compartiment à CD.<NewLine/> Sortez le CD et laissez le compartiment ouvert pendant 1 heure environ afin qu'il sèche.
	La durée de lecture du CD est supérieure à 74 minutes.

Symptôme	Cause possible / remède
Il y a des coupures de son.	Le volume sonore est réglé trop haut. Abaissez le volume au moyen de la molette.
	Le CD est endommagé ou sali. Nettoyez le CD ou changez-le.
	L'appareil est soumis à des vibrations. Placez l'appareil dans un endroit sans vibrations.

## Problèmes avec le port USB

Symptôme	Cause possible / remède
Pas de lecture du support de données USB possible.	L'appareil ne se trouve pas en mode USB. Retirez tout d'abord le CD. Placez le commutateur FUNCTION sur CD, puis connectez l'appareil USB et mettez-le en marche pour activer le mode USB.
	Support de données USB pas inséré ou vierge. Insérez correctement le support de données USB ou enregistrez des données musicales sur le support.

## Problèmes avec la radio

Symptôme	Cause possible / remède
L'appareil ne reçoit aucune station.	L'appareil ne se trouve pas en mode radio. Positionnez le sélecteur "FUNCTION" sur RADIO.
Le son est faible ou de mauvaise qualité.	D'autres appareils, par ex. un téléviseur, perturbent la réception. Placez la radio/lecteur de CD loin de ces appareils.
	Les piles sont vides. Remplacez les piles par de nouvelles.
	L'antenne n'est pas sortie ou orientée. Sortez l'antenne. Tournez l'antenne ou l'appareil pour améliorer la réception.





## Caractéristiques techniques

Dimensions de l'appareil (largeur x hauteur x profondeur)	240 mm x 130 mm x 220 mm
Poids :	env. 1,5 kg
Tension :	Courant alternatif 230 V , 50 Hz
Puissance de sortie :	2 x 1,2 W RMS
Conditions ambiantes :	+5 °C à +35 °C 5 % à 90 % d'humidité relative (sans condensation)
Radio : Fréquences de réception :	FM 87,5–108 MHz PO 522–1620 kHz
Antenne :	Antenne FM télescopique Antenne PO intégrée
CD Laser : Convertisseur :	Longueur d'onde 655 nm, classe 1
Gamme des fréquences :	1 bit D/A, suréchantillonnage x8 100 Hz à 16 kHz

Version disque flash USB Transmission :	1.1 / 2.0
Système de données Recherche automatique :	12 Mb/s, V. 1.1 FAT12, FAT16, FAT 32 Disque complet (données MP3)
Fonctionnement sur piles	c.c. 9 V, 6 x 1,5 V, LR14/C (BABY)
Prise de raccordement de casque :	3,5 mm

Sous réserve de modifications techniques et d'erreurs.

Les dimensions sont des valeurs approximatives.

## Directives et normes

Ce produit est conforme à  
la directive basse tension (73/23/CEE),  
la directive CEM (89/336/CEE), et à  
la directive sur le marquage CE (93/68/CEE).

## Comment contacter le fabricant

DGC GmbH  
Spöttingerstraße 2b  
D-86899 Landsberg

## Consignes d'élimination

### Élimination de l'emballage

Votre nouvel appareil a été protégé par un emballage lors de son acheminement. Tous les matériaux utilisés sont compatibles avec l'environnement et recyclables. Veuillez apporter votre contribution et éliminez l'emballage de façon respectueuse de l'environnement. Concernant les moyens actuels d'élimination des déchets, informez-vous auprès de votre revendeur ou concernant votre installation de gestion de déchets communale. Les piles doivent être retirées de l'appareil avant l'élimination de celui-ci.



### **Danger d'étouffement !**

Ne laissez pas l'emballage et ses éléments à des enfants.

Danger d'étouffement par les films ou d'autres matériaux d'emballage.

## Comment éliminer l'appareil

Les appareils usagés ne sont pas des déchets sans valeur. Une élimination respectueuse de l'environnement permet de recycler des matières brutes précieuses. Renseignez auprès de l'administration de votre ville ou de votre commune concernant les possibilités d'une élimination réglementaire et respectueuse de l'environnement de l'appareil.



Cet appareil est marqué selon la directive 2002/96/CE concernant les appareils électriques et électroniques usagés (WEEE).

Ce produit, arrivé en fin de vie, ne doit pas être éliminé par le biais des ordures ménagères ordinaires ; il doit être remis à un point de collecte prévoyant le recyclage d'appareils électriques et électroniques. Le symbole figurant sur le produit, dans le manuel d'utilisation ou sur l'emballage, attire votre attention à cet égard. Les matériaux sont recyclables conformément à leur marquage. Avec la réutilisation, le recyclage des matériaux ou d'autres formes de recyclage d'appareils usagés, vous apportez une contribution importante à la protection de notre environnement.



### **Danger de mort !**

Débranchez la fiche secteur sur les appareils, qui ne sont plus utilisés. Déconnectez le câble d'alimentation et débranchez-le avec la fiche.



**Lettore CD MP3 portatile  
con radio incorporata e USB  
P 42**

**Istruzioni d'uso**

---

## **Premessa**

Questo manuale aiuta a usare  
in modo sicuro e conforme  
a quanto prescritto  
la radio/lettore CD, di seguito chiamato "apparecchio".

## **Destinatari di queste istruzioni d'uso**

Le istruzioni d'uso sono rivolte a coloro che  
installi,  
utilizzano,  
puliscono  
o smaltiscono l'apparecchio.

## **Caratteristiche grafiche di queste istruzioni d'uso**

Diversi elementi del manuale sono contrassegnati con  
simboli particolari. In questo modo risulta facile capire se  
si tratta di

testo normale,  
elenchi o  
→ istruzioni operative.

---

# Indice

<b>Sicurezza e installazione dell'apparecchio</b> .....	<b>4</b>
Sicurezza .....	4
Uso delle batterie .....	5
Installazione dell'apparecchio .....	6
<b>Descrizione dell'apparecchio</b> .....	<b>8</b>
Confezione .....	8
Le particolari caratteristiche dell'apparecchio .....	8
Elementi di comando .....	9
<b>Come predisporre l'apparecchio per il funzionamento</b> .	<b>11</b>
Come migliorare la ricezione dell'antenna .....	11
Come inserire le batterie .....	11
Come collegare il cavo di rete .....	12
Come utilizzare le cuffie .....	12
<b>Come utilizzare le diverse funzioni dell'apparecchio</b> ....	<b>13</b>
Come accendere e spegnere l'apparecchio .....	13
Come regolare il volume .....	13
Come potenziare i bassi .....	13
Come impostare la fonte .....	13
Come impostare la modalità USB .....	13
Avvertenza per la modalità USB: .....	13
<b>Come utilizzare il CD-Player</b> .....	<b>14</b>
Avvertenze generali sui CD/CD MP3 .....	14
Quali dischi si possono utilizzare .....	15
Come maneggiare i dischi .....	15
Come inserire il disco .....	16

Come togliere il disco .....	16
Come riprodurre un disco .....	17
Per scegliere un brano .....	17
Come utilizzare la funzione Ripeti .....	19
Come utilizzare il generatore casuale .....	19
Breve ascolto dei brani (INTRO) .....	20
Come utilizzare la funzione Programma .....	20
<b>Come utilizzare la funzione USB</b> .....	<b>22</b>
Collegare un supporto di memoria .....	22
Rimuovere il supporto di memoria .....	22
Riproduzione dell'USB .....	22
<b>Come utilizzare la radio</b> .....	<b>23</b>
Come impostare una stazione .....	23
Come spegnere l'apparecchio .....	23
<b>Come pulire l'apparecchio</b> .....	<b>24</b>
Avvertenze per i CD .....	24
<b>Come eliminare le anomalie</b> .....	<b>25</b>
Problemi con l'apparecchio .....	25
Problemi con il CD-Player .....	26
Problemi con la presa USB .....	26
Problemi con la radio .....	27
<b>Dati tecnici</b> .....	<b>28</b>
<b>Direttive e norme</b> .....	<b>28</b>
<b>Come contattare il produttore</b> .....	<b>29</b>
<b>Indicazioni per lo smaltimento</b> .....	<b>29</b>
<b>Smaltimento dell'apparecchio</b> .....	<b>29</b>

## Sicurezza e installazione dell'apparecchio

Leggere attentamente le norme di sicurezza e conservarle per eventuali consultazioni successive. Seguire sempre tutte le avvertenze e istruzioni di questo manuale e riportare sul retro dell'apparecchio.



### Attenzione!

L'apparecchio può solo essere collegato ad una tensione di rete di 230 V~, 50 Hz. Non cercate mai di far funzionare l'apparecchio con un'altra tensione.

La spina di alimentazione deve essere collegata solo dopo aver terminato l'installazione a norma.

Se la spina è difettosa o se l'apparecchio presenta altri danni, non deve essere messo in funzione.

Quando si stacca il cavo di rete dalla presa, tirare afferrando la spina e non il cavo.

Evitare il contatto dell'apparecchio con acqua o umidità.

Non mettere in funzione l'apparecchio nelle vicinanze di vasche da bagno, piscine o dove si formano spruzzi d'acqua.

Non posare mai oggetti contenenti liquidi, ad es. vasi di fiori, sull'apparecchio. Potrebbero rovesciarsi e il liquido fuoriuscito potrebbe provocare danni considerevoli o il rischio di scossa elettrica.

Qualora corpi estranei o liquidi penetrassero nell'apparecchio, scollegare immediatamente la spina dalla presa di corrente. Fare controllare l'apparecchio da personale specializzato qualificato, prima di rimetterlo in funzione. In caso contrario, c'è il rischio di subire una scossa elettrica.

Non aprire il contenitore. In caso contrario, c'è il rischio di subire una scossa elettrica.

Non cercare mai di riparare da soli un apparecchio difettoso. Rivolgersi sempre ad uno dei nostri centri di assistenza clienti.

Non aprite l'apparecchio in nessun caso - è consentito solo a un tecnico esperto.

Corpi estranei, ad es. aghi, monete, ecc., non devono cadere all'interno dell'apparecchio.

Non toccare i contatti di collegamento con oggetti metallici o con le dita. Si possono verificare cortocircuiti.

Non si devono posare fonti di combustione libere, come ad es. candele accese sull'apparecchio.

Non permettete mai che i bambini utilizzino da soli l'apparecchio.

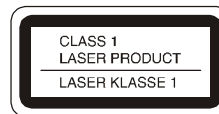
Fare eseguire i lavori di manutenzione sempre da personale specializzato qualificato. Altrimenti si mette in pericolo se stessi e gli altri.

Anche se spento in modalità standby, l'apparecchio rimane collegato alla rete elettrica. Staccare la spina dalla presa elettrica, nel caso non doveste usare l'apparecchio per lungo tempo. Tirare tenendo soltanto la spina.

Non ascoltare la radio o i dischi a un volume troppo alto. Può danneggiare l'udito in modo permanente.

Il lettore CD utilizza un raggio laser invisibile. In caso d'uso errato, può procurare lesioni agli occhi. Non guardare mai all'interno del vano portadischi aperto.

Questo apparecchio è stato classificato come apparecchio laser di classe 1 (CLASS 1 LASER). L'adesivo (CLASS 1 LASER PRODUCT) si trova sul retro dell'apparecchio.



## Uso delle batterie

Tenere le batterie fuori dalla portata dei bambini che potrebbero metterle in bocca e inghiottirle. Questo può provocare seri danni alla salute. In tal caso consultare subito un medico!

Le batterie normali non devono essere ricaricate, riscaldate o gettate nel fuoco (pericolo di esplosione!).

Sostituire a tempo debito le batterie che si stanno esaurendo.

Sostituire sempre tutte le batterie insieme; utilizzare sempre batterie dello stesso tipo.

L'eventuale fuoriuscita di liquido dalle batterie potrebbe danneggiare l'apparecchio. Se non si usa l'apparecchio per lungo tempo, rimuovere le batterie dal relativo scomparto.

### **Attenzione!**

Le batterie danneggiate o da cui sia fuoriuscito del liquido possono provocare ustioni chimiche al contatto con la pelle. In questo caso usare guanti protettivi adeguati. Pulire lo scomparto batterie con un panno asciutto.

Le batterie normali non devono essere ricaricate, riscaldate o gettate nel fuoco (**pericolo di esplosione!**)

### **Informazioni importanti per lo smaltimento:**

Le batterie possono contenere sostanze nocive, che danneggiano la salute e l'ambiente.

Perciò è tassativo smaltire le batterie come prescritto dalle norme di legge vigenti. Non gettare mai le batterie nei normali rifiuti domestici.

### **Installazione dell'apparecchio**

Collocare l'apparecchio su un fondo stabile, sicuro ed orizzontale. Provvedere ad una buona aerazione.

Non posare mai l'apparecchio su superfici morbide, come tappeti, coperte o in prossimità di tende e addobbi da parete. Le aperture di aerazione potrebbero rimanere coperte. Si rischia di interrompere la circolazione d'aria necessaria. Questo potrebbe provocare l'incendio dell'apparecchio.

Le fessure di ventilazione, situate sul retro e sui lati, devono sempre rimanere libere. Non devono venire occluse da tende, coperte o giornali.

Non collocare l'apparecchio vicino a fonti di calore come radiatori. Evitare i raggi solari diretti e i luoghi con polvere eccessiva.



Il posto ove collocare l'apparecchio non deve essere scelto in ambienti ad umidità elevata, ad es. cucine o saune, perché la formazione di acqua di condensa può provocare danni all'apparecchio. L'apparecchio è destinato all'uso in ambiente asciutto e con clima mite e non deve essere esposto a gocciolamenti o spruzzi d'acqua.

Durante l'utilizzo, l'apparecchio deve essere sempre in posizione orizzontale.

Non posare oggetti pesanti sull'apparecchio.

Quando si sposta l'apparecchio da un ambiente freddo a uno caldo, è possibile che al suo interno si formi della condensa. In questo caso attendere circa un'ora, prima di mettere in funzione l'apparecchio.

Posare il cavo di alimentazione in modo da evitare che qualcuno si inciampi.

Collegare l'apparecchio solo ad una presa di rete con collegamento a terra! La presa deve trovarsi il più possibile vicino all'apparecchio.

Per il collegamento alla rete, inserire completamente la spina nella presa.

Usare un allacciamento alla rete adatto e facilmente accessibile e non usare prese multiple!

Non afferrare la spina di rete con le mani bagnate: pericolo di scossa elettrica!

In caso di anomalie o formazione di fumo e odori nell'involucro, staccare subito la spina dalla presa!

Estrarre la spina prima di un temporale.

Se l'apparecchio non viene usato per lungo tempo, ad esempio nel caso di un lungo viaggio, estrarre la spina.

Un volume troppo alto, in particolare se si usano le cuffie, può provocare danni all'udito.

Non collocare l'apparecchio vicino ad apparecchi che creano forti campi magnetici (ad es. motori, altoparlanti, trasformatori).

Non lasciare l'apparecchio in un'auto parcheggiata al sole, perché si può deformare l'involucro esterno.

## Descrizione dell'apparecchio

### Confezione

Accertarsi che siano presenti tutti gli accessori di seguito elencati:

radio/lettore CD con presa USB,  
queste istruzioni d'uso.

### Le particolari caratteristiche dell'apparecchio

L'impianto stereo consiste di un lettore CD e di una radio ed è inoltre adatto a riprodurre pen drive e altri supporti USB.

Con questo apparecchio è possibile: riprodurre CD, CD-R/RW e CD MP3. I CD masterizzati in proprio devono essere "finalizzati". Leggere le note al riguardo nel manuale del masterizzatore di CD.

Il CD-Player può riprodurre singoli brani o l'intero CD automaticamente.

Il lettore CD può riprodurre fino a 20 brani di un CD oppure 60 brani di un CD MP3 o di una pen drive USB in una sequenza programmata o utilizzando la riproduzione casuale.

La radio riceve sulle frequenze FM 87,5–108 MHz e OM 522–1620 KHz.

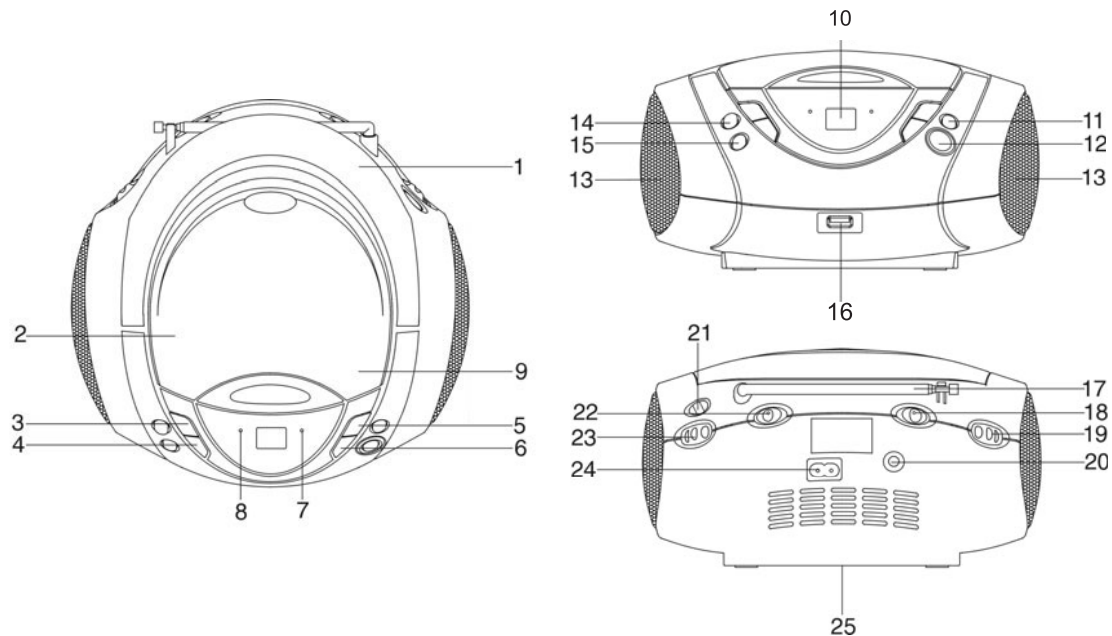
Nella gamma FM (VHF) si può scegliere tra mono e stereo.

Con l'apparecchio è possibile riprodurre file MP3 da pen drive USB.

#### **Nota:**

Quando si collega un supporto USB è possibile che l'apparecchio o il supporto "si blocchi" per la carica statica. Eseguire un reset.

## Elementi di comando



## Descrizione dell'apparecchio

1		Maniglia
2		Vano portadischi
3	◀◀ PREV	Selezione di brani CD/USB, ricerca automatica indietro
4	P-MODE	Modalità di riproduzione CD/USB
5	▶▶ NEXT	Selezione di brani CD/USB, ricerca automatica avanti
6	■ STOP	Arresto della riproduzione CD/USB
7	LED	Indicazione FM (VHF) stereo
8	LED	Indicazione POWER
9	OPEN/CLOSE	Aprire, chiudere il vano portadischi
10		Display della riproduzione CD/USB
11	REPEAT/PROG.	Funzione Ripeti, riproduzione programmata CD/USB
12	▶   PLAY/PAUSE	CD: inizio della riproduzione, pausa
13		Altoparlanti
14	BBS	Interruttore bass boost (esaltazione delle basse frequenze)
15	+10 MP3	Selezione brani MP3/USB

16	USB	Presa USB
17		Antenna telescopica FM
18	FUNCTION	Interruttore modalità TUNER, OFF, CD
19	VOLUME	Regolatore del volume MAX: più alto, MIN: più basso
20	PHONES	Attacco per cuffie, spinotto da 3,5 mm
21	Scala: FM MHz, AM kHz	Indicatore della frequenza
22	BAND FM.ST FM AM	Regolazione FM stereo, FM mono, OM
23	TUNING	Regolatore frequenza FM/OM
24	AC ~	Presa di rete per 230 V ~ / 50 Hz
25		Vano batterie

## Come predisporre l'apparecchio per il funzionamento

L'apparecchio può essere collegato alla normale rete elettrica (230 V ~ / 50 Hz).

Il calore provocato dal funzionamento dell'apparecchio deve essere compensato da una sufficiente circolazione dell'aria. Perciò l'apparecchio non deve essere coperto né collocato in un armadio chiuso. Lasciare uno spazio libero di almeno 10 cm intorno all'apparecchio.

## Come migliorare la ricezione dell'antenna

Il numero e la qualità delle stazioni che si ricevono dipende dalle condizioni di ricezione del luogo in cui si trova l'apparecchio. Con l'antenna telescopica FM 17 è possibile ottenere una buona ricezione. L'antenna deve essere estratta completamente e orientata al meglio.

L'antenna OM integrata è sufficiente per la ricezione di stazioni nella gamma OM. Girare l'apparecchio per migliorare la ricezione.

## Come inserire le batterie

- Girare l'apparecchio, in modo da poter aprire il vano batterie sul fondo.
- Per utilizzare l'apparecchio indipendentemente dalla rete elettrica sono necessarie 6 pile alcaline, tipo MEZZE TORCE, 1,5 V, LR14/C (non in dotazione). Durante l'inserimento verificare che la polarità sia corretta! Vedere il disegno nel vano batterie.
- Richiudere accuratamente il coperchio del vano portabatterie, in modo che le linguette di arresto scattino.

### Nota:

Devono essere utilizzate solo pile o accumulatori dello stesso tipo. Non utilizzare mai pile vecchie e nuove insieme.

Utilizzare pile sigillate contro la perdita di liquido.

## Informazioni importanti per lo smaltimento

Le pile possono contenere sostanze nocive che danneggiano la salute e l'ambiente.

- Perciò è tassativo smaltire le pile come prescritto dalle norme di legge vigenti. Non gettare mai le batterie nei normali rifiuti domestici.

## Come collegare il cavo di rete

Collegare la spina nella presa AC~ 25 e nella presa elettrica.

### **Nota:**

In caso di non utilizzo, estrarre la spina dalla presa. Tirare tenendo la spina e non il cavo. Estrarre la spina prima di un temporale. Se l'apparecchio non viene usato per lungo tempo, ad esempio nel caso di un lungo viaggio, estrarre la spina.

## Come utilizzare le cuffie



### **Danni all'udito!**

Non ascoltare la radio o i dischi con le cuffie a un volume troppo alto. Può danneggiare l'udito in modo permanente. Prima di utilizzare le cuffie, regolare il volume al minimo.

Quando si collegano le cuffie (non in dotazione), il volume degli altoparlanti è azzerato.

- ➔ Utilizzare solo cuffie con spinotto da 3,5 mm.
- ➔ Infilare il connettore delle cuffie nell'apposita presa PHONES 20 dell'apparecchio.

La riproduzione audio avviene esclusivamente tramite le cuffie.

- ➔ Quando si desidera ascoltare nuovamente attraverso gli altoparlanti, sfilare il connettore delle cuffie dalla presa per le cuffie dell'apparecchio.

## Come utilizzare le diverse funzioni dell'apparecchio

### Come accendere e spegnere l'apparecchio

Con l'interruttore FUNCTION 18 è possibile commutare tra radio e lettore CD; il POWER LED 8 si accende. Nella posizione OFF l'apparecchio è spento, ma collegato alla rete elettrica, il POWER LED 8 si spegne.

### Come regolare il volume

Girare il regolatore VOLUME 19, per regolare il volume desiderato.

- Verso MAX – volume più alto,
- verso MIN – volume più basso.

### Come potenziare i bassi

Premere l'interruttore BBS 14 verso il basso. La riproduzione dei bassi viene potenziata.

### Come impostare la fonte

➔ Posizionare l'interruttore FUNCTION 18 su Radio o CD/MP3/USB.

Nella posizione Radio inizia immediatamente la trasmissione di una stazione radio. Nella posizione CD sul display compare "CD" oppure "MP3" (con i CD MP3), il CD inizia a girare e legge i brani musicali. Se è stato collegato un supporto USB, la riproduzione del CD si arresta e inizia la riproduzione del supporto USB.

## Come impostare la modalità USB

- ➔ Portare l'interruttore FUNCTION 18 nella posizione CD/MP3/USB, con l'apparecchio acceso
- ➔ Collegare il supporto USB alla presa USB 16. Sul display compare "USB", inizia la lettura dei dati sul supporto di memoria. Non è necessario attivare il supporto USB.
- ➔ La riproduzione inizia automaticamente dal primo brano.
- ➔ Fermare la riproduzione: premere il pulsante ■ STOP 6, sul display 10 compare il numero totale dei brani.

Gli altri comandi e le funzioni di riproduzione sono descritte in "Come riprodurre un disco", vedi pag. 17.

## Avvertenza per la modalità USB:

I cavi di prolunga dell'USB possono, in alcune circostanze, causare interferenze, così che il supporto di memoria non viene riconosciuto.

In caso di un difetto di funzionamento, ad es. causato da una scarica elettrostatica, scollegare l'apparecchio dalla rete elettrica. Lasciare l'apparecchio scollegato dalla rete elettrica per un certo periodo, quindi ricollegarlo.

Se si utilizza un supporto di memoria può essere necessario anche eseguire un reset. Quando si scollega il supporto USB durante il funzionamento e nel vano portadischi c'è un CD, inizia la lettura del CD.

## Come utilizzare il CD-Player

### Avvertenze generali sui CD/CD MP3

L'apparecchio è adatto a CD musicali registrati con dati audio (CD-DA o MP3 per CD-R e CD-RW). I formati MP3 devono essere realizzati con ISO 9660 Level 1 o Level 2. I CD multisessione non vengono letti.

Nella modalità MP3 sono determinati i termini "Folder = album" e "Brano". "Album" corrisponde alla cartella del PC, "Brano" al file del PC o a un brano del CD-DA.

L'apparecchio cataloga gli album o i brani dell'album per titolo, in ordine alfabetico. Qualora si preferisse un altro ordine, occorre modificare il titolo del brano o dell'album e premettere un numero al titolo.

Quando si masterizzano CD-R e CD-RW con dati audio possono verificarsi diversi problemi, che talora impediscono una riproduzione perfetta. Le cause di ciò possono essere errori di impostazione del software e dell'hardware oppure il CD vergine utilizzato. Qualora si verificassero tali errori, sarebbe opportuno contattare l'assistenza tecnica del produttore del masterizzatore CD o del software di masterizzazione, oppure cercare le informazioni necessarie, ad es. in internet.

#### Nota:

Quando si producono CD audio, occorre rispettare le prescrizioni di legge e non violare i diritti d'autore.

Tenere il vano portadischi sempre chiuso, in modo che la polvere non si accumuli sull'ottica del laser.

L'apparecchio può riprodurre CD con dati MP3 e normali CD audio (CD-DA). Non devono essere utilizzate altre estensioni, come ad esempio \*.doc, \*.txt, \*.pdf ecc., quando si trasformano file audio in MP3. Non possono essere riprodotti, tra gli altri, file musicali con l'estensione \*.AAC, \*.DLF, \*.M3U, \*.PLS e \*.WMA.

Nota: a causa del gran numero di differenti software encoder esistenti, non è possibile garantire che qualsiasi file MP3 possa essere riprodotto senza disturbi.

Un brano o file "difettoso" viene saltato e la riproduzione prosegue con il brano successivo.

Quando si masterizzano CD è meglio masterizzare a bassa velocità, realizzare e finalizzare i CD come sessioni singole.



## Quali dischi si possono utilizzare

Il lettore CD è compatibile con CD, CD-R/RW e CD MP3. Con questo apparecchio è possibile riprodurre tutti i dischi citati, senza adattatore.

Non utilizzare dischi diversi, come DVD ecc.



Dimensioni disco 12 cm/8cm CD  
Tempo di esecuzione 74 min. o 24 min. max.

→ Quando si trasporta l'apparecchio, estrarre il disco dal drive. Così si eviteranno danni al CD-Player e al disco.

### Nota:

La qualità della riproduzione dei CD MP3 dipende dall'impostazione del bit rate e dal software di masterizzazione utilizzato.

## Come maneggiare i dischi

Tenere il disco sempre dai bordi.

Evitare di lasciare impronte digitali, sporcizia o graffi. Possono provocare disturbi e salti nella riproduzione.

Non scrivere sui dischi.

Non usare spray detergenti o solventi. Non lasciar cadere il disco né piegarlo. Non riprodurre dischi

danneggiati. Non cercare mai di riparare dischi danneggiati.

Non conservare mai i dischi sotto la luce diretta del sole, in condizioni di elevata umidità o alte temperature.

Chiudere il vano portadischi 2 solo dopo che il disco è stato inserito correttamente nel vano. Il CD deve essere saldamente inserito nell'arresto del supporto.

Conservare sempre i dischi singolarmente nelle proprie custodie.

Durante la riproduzione di CD non muovere l'apparecchio.

## Come pulire i dischi

- Pulire il disco con un panno morbido inumidito d'acqua.
- Pulire procedendo dal centro verso il bordo del disco.



Pulire il disco con movimenti circolari può causare graffi. Essi possono provocare errori nella riproduzione.

## Come inserire il disco

- ➔ Prima del primo utilizzo: rimuovere la protezione da trasporto dal vano portadischi 2.
- ➔ Per iniziare la riproduzione CD, spostare l'interruttore della modalità FUNCTION 18 su CD/MP3/USB.
- ➔ Per inserire un CD, premere PUSH TO OPEN 9 sul vano portadischi 2, sul display compare "OP". Il coperchio del vano portadischi si apre verso l'alto. Non ostacolare il movimento del coperchio.

### Nota:

Quando il vano portadischi 2 è aperto, evitare che corpi estranei penetrino nell'apparecchio. In nessun caso toccare la lente del lettore laser.

- ➔ Aprire il vano portadischi 2 solo quando il CD si è fermato.
- ➔ Con cautela introdurre il CD con il lato stampato rivolto verso l'alto e premere sull'arresto del supporto. Accertare che il CD non sia inclinato.

- ➔ Chiudere il vano portadischi 2. Inizia la lettura del CD e sul display 10 compare "- - -". Al termine della lettura sul display compare "CD" oppure "MP3" e il numero di brani.

### Nota:

Se non è inserito alcun CD, dopo qualche istante sul display 10 compare "NO".

Attendere finché il contenuto del CD non sia stato letto completamente per accertarsi che tutte le informazioni necessarie del CD siano state acquisite. Questa operazione può richiedere un po' di tempo, in particolare con i CD MP3.

## Come togliere il disco

- ➔ Per togliere il CD per prima cosa terminare la riproduzione con il pulsante STOP ■ 6, aprire il vano portadischi 2 e prendere il CD dai bordi.

## Come riprodurre un disco

Se il CD non è stato inserito correttamente oppure è difettoso, sul display compare "NO".

### Nota:

Se è inserito un CD MP3, sul display 10 compare l'indicazione "MP3".

→ Per iniziare nuovamente la riproduzione, premere una volta il pulsante ► II 12.

L'apparecchio inizia a riprodurre il primo brano. Il numero del brano e il simbolo ► del brano corrente compaiono sul display. Nei CD MP3 con numerosi album il display presenta alternativamente il numero del brano e il numero dell'album.

→ Per interrompere la riproduzione, premere una volta il pulsante ► II 12 .

L'apparecchio interrompe la riproduzione. Sul display lampeggia il numero del brano, il simbolo ► scompare.

→ Premere di nuovo brevemente il pulsante ► II 12, per riprendere la riproduzione.

→ Per terminare la riproduzione, premere il pulsante ■ 6. Sul display compare il numero totale dei brani.

### Nota:

Premere sempre il pulsante ■6 prima di togliere il CD.

## Per scegliere un brano

→ Per passare al brano successivo, premere una volta il pulsante ►► I 5.

→ Per tornare all'inizio del brano premere una volta il pulsante I◀◀ 3.

→ Per passare al brano precedente, premere due volte il pulsante I◀◀ 3.

Il display indica il numero del brano corrente.

→ Premere il pulsante più volte, finché compaia il numero del brano desiderato.

## Impostare i brani > 10

→ Per impostare brani di un CD MP3 premere il pulsante +10 MP3 15. L'apparecchio salta 10 brani.

Per impostare ad esempio il brano 45:

→ premere quattro volte il pulsante +10 MP3 e cinque volte il pulsante ►► I 5.

## Impostare un album MP3

La scelta dell'album da riprodurre può essere eseguita sia nella modalità Stop che nella modalità Play. Si consiglia di effettuare l'impostazione nella modalità Play, poiché il display alterna il numero del brano e il numero dell'album.

- Premere tre volte il pulsante "P-MODE". Sul display compare "DIR" e il numero del brano alternato al numero dell'album del CD MP3, ad es. "F04".
- Per passare all'album successivo premere il pulsante ►►I 5 mentre sul display è visualizzato "DIR".
- Per passare all'album precedente, premere il pulsante I◄◄ 3.
- Premere ripetutamente i pulsanti 5 o 3 finché non compare il numero dell'album desiderato.
- Premere nuovamente il pulsante P-MODE, per terminare l'impostazione dell'album; dal display scompare l'indicazione "DIR".

## Ricerca rapida avanti o indietro

Per cercare un determinato punto all'interno del brano, è possibile effettuare una ricerca rapida avanti o indietro. La riproduzione della musica avviene attraverso gli altoparlanti.

- Per andare avanti rapidamente premere il pulsante ►►I 5 e tenerlo premuto fino a raggiungere il punto desiderato.
- Per andare indietro rapidamente premere il pulsante I◄◄ 3 e tenerlo premuto fino a raggiungere il punto desiderato.
- Rilasciare il pulsante. La riproduzione riprende da questo punto.

## Come utilizzare la funzione Ripeti

### Ripetere un brano, un CD

→ Scegliere il brano sull'apparecchio.

Sul display compare il numero del brano scelto.

→ Premere il pulsante ► II 12.

→ Premere una volta il pulsante REPEAT/PROG. 11.

Sul display lampeggia l'indicazione Repeat.

→ Premere due volte il pulsante REPEAT/PROG. 11.

Sul display compare l'indicazione Repeat, che smette di lampeggiare.

#### **Nota:**

La funzione Ripeti può essere impostata anche quando la funzione Programma è attivata.

### Terminare la funzione Ripeti

→ Premere ripetutamente il pulsante REPEAT/PROG. 11 dell'apparecchio finché l'indicazione Repeat non scompare.

Se non si arresta la riproduzione, il disco viene riprodotto fino alla conclusione, senza ripetizioni.

## Come utilizzare il generatore casuale

Con il generatore casuale è possibile riprodurre i brani di un CD o di un supporto di memoria USB in ordine casuale.

#### **Nota:**

Il generatore casuale può essere impostato solo quando c'è un CD nel vano portadischi chiuso 2 o quando è collegato un supporto di memoria.

→ Inserire un disco nel vano portadischi 2 e chiuderlo, oppure collegare un supporto di memoria.

→ Impostare la FUNCTION 18 su CD/MP3/USB.

→ Nella modalità Stop premere il pulsante P-MODE 4 due volte: sul display compare "RDM".

→ Per iniziare la riproduzione casuale dei brani premere il pulsante ► II 12.

→ Per arrestare la riproduzione casuale dei brani, premere ripetutamente il pulsante PLAY MODE 6, finché non scompare l'indicazione dal display.

#### **Nota:**

Se è stata effettuata una programmazione, non è possibile utilizzare il generatore casuale.

## Breve ascolto dei brani (INTRO)

Nella modalità Stop premere il pulsante P-MODE 4 una volta. Sul display compare INTRO. La funzione INTRO riproduce ogni brano per 10 secondi. Dopo il breve ascolto dell'ultimo brano, la funzione si arresta automaticamente.

Per terminare la funzione, premere ripetutamente il pulsante PLAY MODE 6, finché non scompare l'indicazione INTRO dal display.

## Come utilizzare la funzione Programma

Con la funzione Programma è possibile riprodurre fino a 20 brani di un CD audio oppure fino a 60 brani di un CD MP3 o di un supporto di memoria USB in un ordine da definire.

### Nota:

La programmazione può essere effettuata solo quando è presente un disco nel vano portadischi chiuso oppure quando è collegato un supporto di memoria e l'apparecchio si trova nella modalità Stop.

- ➔ Inserire un disco nel vano portadischi 2 e chiuderlo.
- ➔ Premere il pulsante ■ 18.

- ➔ Premere il pulsante REPEAT/PROG. 11.

Sul display compaiono il numero del posto di memoria P 01 e CD oppure MP3, "PRG" lampeggia.

- ➔ Con i pulsanti I◀◀, ▶▶I 5, 3 selezionare il primo dei brani da programmare. Con i CD MP3/USB è possibile "saltare", con +10 MP3, 15 o 10 brani.
- ➔ Salvare il numero del brano desiderato con il pulsante REPEAT/PROG. 11. Il brano adesso è programmato sul posto di programma 01.
- ➔ Sul display vedere il numero del posto di programma successivo. Programmare in questo modo l'ordine di riproduzione dei brani. Quando si raggiunge il limite della memoria, "PRG" e "---" lampeggiano sul display.
- ➔ Premere il pulsante ▶ II 12, per iniziare la riproduzione della selezione programmata. Sul display compaiono PRG e il numero del brano corrente. Con i CD MP3/USB il display alterna il numero del brano e il numero dell'album.
- ➔ Per interrompere la riproduzione della selezione programmata, premere una volta il pulsante ▶ II 12.
- ➔ Per iniziare nuovamente la riproduzione, premere una volta il pulsante ▶/ II 12.
- ➔ Per terminare la riproduzione programmata, premere una volta il pulsante ■ 6.

**Nota:**

Quando si apre il vano portadischi 2 oppure si rimuove il supporto di memoria USB oppure si preme il pulsante FUNCTION 18, la memoria del programma viene cancellata. Premendo due volte il pulsante ■ 6 la programmazione si conclude.

## Come utilizzare la funzione USB

### **Nota:**

Le dimensioni della memoria del supporto USB non ha limiti.

A causa del gran numero di modelli diversi di Flash Player MP3, pen drive USB e lettori USB HDD, non è possibile garantire che ogni modello sia supportato.

Sono supportati apparecchi della versione USB 1.0 e 2.0.

Quando si collega un supporto USB è possibile che l'apparecchio o il supporto "si blocchi" per la carica statica. Eseguire un reset.

### **Collegare un supporto di memoria**

- ➔ Attivare la modalità USB: impostare l'interruttore FUNCTION 18 su CD/MP3/USB.
- ➔ Accendere l'apparecchio.
- ➔ Collegare il supporto di memoria nella presa USB 16. Non è necessario attivare il supporto USB.
- ➔ Sul display compare "USB".

I file MP3 vengono letti e sul display compare il numero totale dei brani. La riproduzione inizia automaticamente dal primo brano.

Attendere finché il contenuto del CD non sia stato letto completamente, per accertare che tutte le informazioni necessarie del supporto di memoria siano state acquisite.

Se non è collegato alcun supporto di memoria oppure non può essere letto e nel vano portadischi non c'è alcun CD, sul display compare l'indicazione "NO".

### **Rimuovere il supporto di memoria**

#### **Pen drive USB, lettore MP3**

- ➔ Rimuovere il pen drive USB oppure il Flash Player MP3 semplicemente sfilandoli. Se c'è un CD nel vano portadischi, inizia la lettura del CD.

### **Riproduzione dell'USB**

La riproduzione dei file MP3 avviene sostanzialmente come descritto per la modalità CD.



## Come utilizzare la radio

### Nota:

L'apparecchio riceve sulle frequenze FM 87,5–108 MHz e OM 522–1620 KHz.

- ➔ Per accendere la radio, spostare l'interruttore FUNCTION 18 sulla posizione RADIO.
- ➔ Per selezionare la gamma di frequenze desiderata FM o OM, spostare l'interruttore BAND 22 su FM ST. (stereo), FM (mono) oppure AM.
- ➔ Quando si imposta FM, è possibile migliorare la ricezione orientando l'antenna 17.

### Nota:

Di solito le stazioni FM si ricevono in stereo e il LED 7 si accende. Quando la ricezione FM in qualità stereo è disturbata, spostare il selettore "BAND" su "FM (mono)"22 . In questo modo la ricezione è meno disturbata. Il LED 7 si spegne.

- ➔ Quando si imposta FM, girando l'apparecchio si può migliorare la ricezione.

## Come impostare una stazione

### Selezione manuale della stazione emittente

Girare la manopola TUNING 23 sulla frequenza desiderata.

L'indicatore di frequenze Scala 21 offre un orientamento approssimativo nella gamma di frequenze.

## Come spegnere l'apparecchio

- ➔ Per spegnere la radio, spostare l'interruttore FUNCTION 18 su OFF.

## Come pulire l'apparecchio

### **Scossa elettrica!**

Per evitare il pericolo di una scossa elettrica, non pulire l'apparecchio con un panno umido o con l'acqua corrente. Prima di pulire l'apparecchio scollegare la spina di rete.

### **Attenzione!**

Non usare spugne abrasive, polvere abrasiva e solventi come alcol o benzina.

➔ Pulire la custodia con un panno morbido, inumidito con acqua.

## Avvertenze per i CD

Conservare il CD sempre nella custodia e afferrarlo solo dai bordi. Non toccare la superficie dai riflessi arcobaleno, che dovrebbe sempre essere pulita. Non incollare carta o nastro adesivo sul lato dell'etichetta del disco. Non esporre il CD ai raggi diretti del sole e a fonti di calore, come caloriferi.

Analogamente un CD non dovrebbe rimanere in un'auto parcheggiata al sole, perché la temperatura interna

dell'auto può salire notevolmente. Pulire impronte di dita e polvere dal lato della riproduzione con un panno asciutto e pulito.

Per pulire i CD non utilizzare prodotti per la cura dei dischi, come spray, detergenti, spray antistatici o solventi come benzina, diluente o altri prodotti chimici disponibili in commercio. Eventuali macchie ostinate possono essere eliminate con un panno di pelle scamosciata umida.

➔ Pulire procedendo dal centro verso il bordo del disco.



Pulire il disco con movimenti circolari può causare graffi. Essi possono provocare errori nella riproduzione.

## Come eliminare le anomalie

Se l'apparecchio non funziona come previsto, effettuare una verifica utilizzando le seguenti tabelle.

Se non si riesce ad eliminare l'anomalia come sopra indicato, contattare la casa produttrice.

### Problemi con l'apparecchio

Sintomo	Possibile causa/rimedio
Non si riesce ad accendere l'apparecchio.	L'apparecchio non è alimentato di corrente. Collegare correttamente il cavo di rete alla presa elettrica. Inserire le batterie nuove
Non si sente alcun suono.	Aumentare il volume. Estrarre il connettore delle cuffie dall'apparecchio, per sentire attraverso gli altoparlanti. Forse è stata scelta la fonte sbagliata.

Sintomo	Possibile causa/rimedio
Si sente un fruscio.	Nei pressi dell'apparecchio c'è un cellulare o un altro apparecchio che emette onde radio di disturbo. Allontanare il cellulare o l'apparecchio dalle vicinanze della radio/lettore CD.
Ci sono altri disturbi di funzionamento, forti rumori oppure sul display compare un'indicazione non corretta.	I componenti elettronici dell'apparecchio sono disturbati. Estrarre la spina. Lasciare l'apparecchio staccato dalla fonte di energia per ca. 10 secondi. Collegare nuovamente l'apparecchio oppure inserire le batterie.
Il display non si disattiva.	Accendere l'apparecchio. Estrarre la spina, inserirla nuovamente e accendere l'apparecchio.

## Problemi con il CD-Player

Sintomo	Possibile causa/rimedio
Il CD non viene riprodotto oppure "salda" durante la riproduzione.	L'apparecchio non è nella modalità CD.
	Il CD inserito non è idoneo.
	Il vano portadischi non è chiuso. Chiudere il vano portadischi.
	Il CD inserito non è corretto. Inserire il CD con il lato scritto rivolto verso l'alto. Il CD deve essere ben centrato nel vano portadischi.
	Il CD è sporco o danneggiato. Pulire il CD, utilizzare un altro CD.
	Nel vano portadischi c'è della condensa. Togliere il CD e lasciare il vano portadischi aperto per ca. 1 ora, in modo che asciughi.
	La durata di riproduzione del CD è superiore ai 74 minuti.

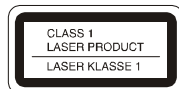
Sintomo	Possibile causa/rimedio
Il suono è irregolare.	Il volume è regolato troppo alto. Abbassare il volume.
	Il CD è danneggiato o sporco. Pulire il CD o sostituirlo.
	L'apparecchio è esposto a vibrazioni. Collocare l'apparecchio in un luogo non esposto alle vibrazioni.

## Problemi con la presa USB

Sintomo	Possibile causa/rimedio
Il supporto USB non viene riprodotto.	L'apparecchio non è nella modalità USB. Prima rimuovere il CD. Impostare FUNCTION su CD, quindi collegare l'apparecchio USB e accenderlo, per attivare la modalità USB.
	Supporto USB non collegato o vuoto. Collegare il supporto USB correttamente o trasferirvi dei file musicali.

## Problemi con la radio

Sintomo	Possibile causa/rimedio
Non si riceve nessuna stazione radio.	L'apparecchio non è nella modalità Radio. Spingere l'interruttore "FUNCTION" su RADIO
Il suono è debole o di cattiva qualità.	Altri apparecchi, ad es. il televisore, disturbano la ricezione. Collocare il Radio/CD-Player lontano da questi apparecchi.
	Le batterie sono esaurite. Sostituire le batterie con batterie nuove.
	L'antenna non è estratta o orientata correttamente. Estrarre l'antenna. Girare l'antenna o l'apparecchio, per migliorare la ricezione.



## Dati tecnici

Dimensioni dell'apparecchio (larghezza x altezza x profondità)	240 mm x 130 mm x 220 mm
Peso:	ca. 1,5 kg
Tensione:	230 V corrente alternata, 50 Hz
Potenza in uscita:	2 x 1,2 W RMS
Condizioni ambientali:	da +5°C a +35°C 5% - 90% di umidità dell'aria relativa (che non condensa)
Radio: Gamme di frequenze:	FM 87,5–108 MHz OM 522–1620 kHz
Antenna:	Antenna telescopica FM Antenna OM integrata
CD Laser: Convertitore: Gamma di frequenze:	lunghezza d'onda 655 nm, classe 1 1 bit D/A, oversampling: 8 volte da 100 Hz a 16 kHz

USB USB Flash Versione disco trasmissione: sistema dati ricerca automatica:	1.1 / 2.0 12 Mb/s, V. 1.1 FAT12, FAT16, FAT 32 disco totale (dati MP3)
Funzionamento a batteria	DC 9V, 6 x 1,5 V, LR14/C (BABY)
Attacco per le cuffie:	3,5 mm

Con riserva di modifiche tecniche ed errori.

Le dimensioni sono approssimative.

## Direttive e norme

Questo prodotto è conforme alla direttiva per la bassa tensione (73/23/CEE), alla direttiva sulla compatibilità elettromagnetica (89/336/CEE) e alla direttiva sul marchio CE (93/68/CEE).

## Come contattare il produttore

DGC GmbH  
Spöttingerstraße 2b  
D-86899 Landsberg

## Indicazioni per lo smaltimento

### Smaltimento dell'imballaggio

Durante il trasporto, il vostro nuovo apparecchio è stato protetto dall'imballaggio. Tutti i materiali usati sono ecologicamente compatibili e riutilizzabili. Contribuite anche voi smaltendo l'imballaggio nel rispetto dell'ambiente. Potete reperire informazioni sui sistemi di smaltimento presso il vostro rivenditore o il vostro centro di smaltimento comunale. Prima dello smaltimento dell'apparecchio rimuovere le batterie.



### **Pericolo di soffocamento!**

Non lasciare l'imballaggio e relativi componenti ai bambini.

Esiste il pericolo di soffocamento a causa delle pellicole e di altri materiali di imballaggio.

## Smaltimento dell'apparecchio

I vecchi apparecchi non sono rifiuti privi di valore. Grazie allo smaltimento nel rispetto dell'ambiente, è possibile recuperare materie prime utili. Informarsi presso la propria amministrazione cittadina o comunale circa le opportunità di smaltimento adeguato ed ecologico dell'apparecchio.



Questo apparecchio è contrassegnato in conformità alla direttiva 2002/96/CE relativa ai vecchi apparecchi elettrici ed elettronici (WEEE).

Una volta terminato il suo ciclo di vita, questo prodotto non deve essere smaltito tra i normali rifiuti domestici, ma deve essere consegnato presso un punto di raccolta per il riciclaggio di apparecchi elettrici ed elettronici. Il simbolo sul prodotto, sul manuale d'uso o sull'imballaggio richiama a tale aspetto. I materiali vanno riciclati in base al proprio simbolo. Con il riutilizzo, il recupero dei materiali od altre forme di riciclaggio di vecchi apparecchi si contribuisce in modo decisivo alla protezione del nostro ambiente.



### **Pericolo di morte!**

Una volta che l'apparecchio è fuori servizio, estrarre la spina della corrente elettrica. Tagliare il cavo di rete e rimuoverlo insieme alla spina.