



Portables Radio mit DVD-Player und DVB-T Empfänger

P-DVD 70 DT

Bedienungsanleitung



Das Vorwort

Diese Bedienungsanleitung hilft Ihnen beim

- bestimmungsgemäßen und
- sicheren

Gebrauch Ihres DVD-Players, im folgenden Gerät genannt.

Die Zielgruppe dieser Bedienungsanleitung

Die Gebrauchsanleitung richtet sich an jede Person, die den DVD-Player

- aufstellt,
- bedient,
- reinigt
- oder entsorgt.

Alle Marken- und Produktnamen sind Warenzeichen oder eingetragene Warenzeichen der jeweiligen Hersteller.



Vorsicht!

Entfernen Sie die Transportsicherung aus dem Disk-Fach, bevor Sie das Gerät in Betrieb nehmen.

Die Gestaltungsmerkmale dieser Bedienungsanleitung

Verschiedene Elemente der Gebrauchsanleitung sind mit festgelegten Gestaltungsmerkmalen versehen. So können sie leicht feststellen, ob es sich um

normalen Text,

- Aufzählungen oder

→ Handlungsschritte

handelt.

Hergestellt mit Genehmigung der Dolby Laboratories.

„Dolby“, „Pro Logic“ und das Doppel-D-Symbol sind Markenzeichen der Dolby Laboratories.

„DTS“ und „DTS Digital Out“ sind Markenzeichen von Digital Theater Systems, Inc.

Reset-Hinweis:

In seltenen Fällen kann es passieren, dass die Software des Gerätes „einfriert“ und das Gerät nicht mehr auf eine Bedienung reagiert.

In diesem Falle gehen Sie bitte wie folgt vor:

- Gerät ausschalten
- Netzstecker aus der Steckdose ziehen
- Kurze Zeit warten
- Netzstecker in die Steckdose stecken
- Gerät einschalten.

Der Systemspeicher wird zurückgesetzt und das Gerät ist wieder betriebsbereit.

Inhaltsverzeichnis

Sicherheit und Aufstellen des Geräts	5
Sicherheit	5
Umgang mit Batterien	6
Aufstellen des Geräts	7
Die Beschreibung des Geräts	9
Der Lieferumfang	9
Welche Discs Sie verwenden können	9
Die besonderen Eigenschaften.....	10
Die DVB-T-Features	11
Die Geräteübersicht	12
Die Fernbedienung	14
Wie Sie das Gerät zum Betrieb vorbereiten	15
Wie Sie die Batterien einlegen.....	15
Wie Sie das Netzkabel anschließen	15
Wie Sie einen Kopfhörer benutzen	16
Wie Sie ein Mikrofon benutzen	16
Wie Sie das Gerät anschließen	18
Wie Sie Batterie in die Fernbedienung einlegen	20
Bedienen mit der Fernbedienung	21
Allgemeine Geräte-Funktionen	22
Wie Sie das Gerät ein- und ausschalten	22
Wie Sie die Quelle wählen	22
Wie Sie die Lautstärke einstellen	22
Wie Sie das Display ein- bzw. ausschalten	22
Wie Sie die Quelle DVD/USB/SD wählen	23
Wie Sie Discs einlegen.....	23
Wie Sie Discs entnehmen	23
Wie Sie das Gerät konfigurieren (DVD-Setup)	24
Wie Sie im Setup-Menü navigieren	24
Die SYSTEM-Einstellungen	25
Spracheinstellungen	27
VIDEO SETUP	28
Die Audio-Einstellungen	28
Wie Sie die Disc-Wiedergabe bedienen	29
Discs wiedergeben	29
Die Wiederholfunktion	33
Die programmierte Wiedergabe	34
Die interaktiven Funktionstasten	35
Wie Sie das Gerät bei Picture CDs bedienen	38
Kompatible Picture-CDs (JPEG)	38
Wiedergabe	38

Wie Sie die USB-Funktion, Speicherkarte bedienen	39
Quelle wählen	39
Speichermedium einsetzen	39
Speichermedium entnehmen	40
Wiedergabe von USB, Speicherkarte	40
Zur Disc-Wiedergabe zurückkehren	40
Wie Sie das Radio bedienen	41
Wie Sie einen Sender einstellen	41
Radio ausschalten	41
Wie Sie den DVB-T-Empfänger bedienen	42
Quelle wählen	42
Die Erstinbetriebnahme	42
Allgemeine Bedienung	43
Elektronischer Programmführer (EPG)	44
Menü Ton-Option	44
Videotext	44
Einstellungen im Hauptmenü	45
Sys. Konfiguration	46
Installation	47
Wie Sie das Gerät reinigen	48
Wie Sie Fehler beseitigen können	49
Begriffe zum Nachschlagen	54
Technische Daten	55
Entsorgungshinweise	56

Sicherheit und Aufstellen des Geräts

Lesen Sie bitte alle Sicherheitshinweise sorgfältig durch und bewahren Sie diese für spätere Fragen auf. Befolgen Sie immer alle Warnungen und Hinweise in dieser Bedienungsanleitung und auf der Rückseite des Geräts.



Sicherheit

Vorsicht!

- Das Gerät darf nur an eine Netzspannung von 230 V~, 50 Hz angeschlossen werden. Versuchen Sie niemals, das Gerät mit einer anderen Spannung zu betreiben.
- Wenn das Gerät defekt ist bzw. wenn das Gerät sonstige Schäden aufweist, darf es nicht in Betrieb genommen werden.
- Beim Abziehen des Netzsteckers von der Steckdose am Stecker ziehen - nicht am Kabel.
- Um Feuergefahr und die Gefahr eines elektrischen Schlages zu vermeiden, setzen Sie das Gerät weder Regen noch sonstiger Feuchtigkeit aus.
- Vermeiden Sie den Kontakt des Gerätes mit Wasser oder Feuchtigkeit.
- Nehmen Sie das Gerät nicht in der Nähe von Badewannen, Swimmingpools oder spritzendem Wasser in Betrieb.
- Stellen Sie keine Behälter mit Flüssigkeit, z.B. Blumenvasen, auf das Gerät. Diese könnten umfallen, und die auslaufende Flüssigkeit kann zu erheblicher Beschädigung bzw. zum Risiko eines elektrischen Schlages führen.
- Sollten Fremdkörper oder Flüssigkeit in das Gerät gelangen, ziehen Sie sofort den Netzstecker aus der Steckdose. Lassen Sie das Gerät von qualifiziertem Fachpersonal überprüfen, bevor Sie es wieder in Betrieb nehmen. Andernfalls besteht die Gefahr eines elektrischen Schlags.
- Öffnen sie nicht das Gehäuse. Andernfalls besteht die Gefahr eines elektrischen Schlags.
- Versuchen Sie niemals ein defektes Gerät selbst zu reparieren. Wenden Sie sich immer an eine unserer Kundendienststellen.
- Öffnen Sie das Gerät auf keinen Fall – dies darf nur der Fachmann.
- Fremdkörper, z.B. Nadeln, Münzen, etc., dürfen nicht in das Innere des Gerätes fallen.
- Wenn Sie das Gerät transportieren, entfernen Sie die Disc aus dem Laufwerk, um Beschädigungen am Gerät zu vermeiden.

- Es dürfen keine offenen Brandquellen, wie z.B. brennende Kerzen auf das Gerät gestellt werden.
- Lassen Sie Kinder niemals unbeaufsichtigt dieses Gerät benutzen.
- Überlassen Sie Wartungsarbeiten stets qualifiziertem Fachpersonal. Andernfalls gefährden Sie sich und andere.
- Hören Sie Musik nicht mit großer Lautstärke. Dies kann zu bleibenden Gehörschäden führen.
- Ein DVD-Player verwendet einen unsichtbaren Laserstrahl. Dieser kann Ihre Augen bei falscher Handhabung verletzen. Schauen Sie niemals in die geöffnete Disc-Schublade.
- Dieses Gerät wurde als Laser-Gerät der Klasse 1 (CLASS 1 LASER) eingestuft. Der entsprechende Aufkleber (CLASS 1 LASER PRODUCT) befindet sich auf der Rückseite des Geräts.



Umgang mit Batterien

- Achten Sie darauf, dass Batterien nicht in die Hände von Kindern gelangen. Kinder könnten Batterien in den Mund nehmen und verschlucken. Dies kann zu ernsthaften Gesundheitsschäden führen. In diesem Fall sofort einen Arzt aufsuchen!
- Tauschen Sie schwächer werdende Batterien rechtzeitig aus.
- Tauschen Sie immer alle Batterien gleichzeitig aus und verwenden Sie Batterien des gleichen Typs.

Vorsicht!

- Ausgelaufene oder beschädigte Batterien können bei Berührung mit der Haut Verätzungen verursachen. Benutzen Sie in diesem Fall geeignete Schutzhandschuhe. Reinigen Sie das Batteriefach mit einem trockenen Tuch.
- Normale Batterien dürfen nicht geladen, erhitzt oder ins offene Feuer geworfen werden (**Explosionsgefahr!**).

Wichtiger Hinweis zur Entsorgung:

Batterien können Giftstoffe enthalten, die die Gesundheit und die Umwelt schädigen.

- Entsorgen Sie die Batterien deshalb unbedingt entsprechend der geltenden gesetzlichen Bestimmungen. Werfen Sie die Batterien niemals in den normalen Hausmüll.

Diese Zeichen finden Sie auf schadstoffhaltigen Batterien:



Pb = Batterie enthält Blei

Cd = Batterie enthält Cadmium

Hg = Batterie enthält Quecksilber

Aufstellen des Geräts

- Stellen Sie das Gerät auf einen festen, sicheren und horizontalen Untergrund. Sorgen Sie für gute Belüftung.
- Stellen Sie das Gerät nicht auf weiche Oberflächen wie Teppiche, Decken oder in der Nähe von Gardinen und Wandbehängen auf. Die Lüftungsöffnungen könnten verdeckt werden. Die notwendige Luftzirkulation kann dadurch unterbrochen werden. Dies könnte möglicherweise zu einem Gerätebrand führen.
- Die Lüftungsschlitze müssen stets frei bleiben. Sie dürfen nicht durch Gardinen, Decken oder Zeitungen verdeckt werden
- Stellen Sie das Gerät nicht in der Nähe von Wärmequellen wie Heizkörpern auf. Vermeiden Sie direkte Sonneneinstrahlungen und Orte mit außergewöhnlich viel Staub.
- Beachten Sie, dass die Gerätefüße u.U. farbige Abdrücke auf bestimmten Möbeloberflächen hinterlassen könnten. Verwenden Sie einen Schutz zwischen Ihren Möbeln und dem Gerät.
- Der Standort darf nicht in Räumen mit hoher Luftfeuchtigkeit, z.B. Küche oder Sauna, gewählt werden, da Niederschläge von Kondenswasser zur Beschädigung des Gerätes führen können. Das Gerät ist für die Verwendung in trockener Umgebung und in gemäßigtem Klima vorgesehen und darf nicht Tropf- oder Spritzwasser ausgesetzt werden.
- Sie dürfen das Gerät nur in waagerechter Position betreiben.
- Halten Sie das Gerät von Geräten fern, die starke Magnetfelder erzeugen.
- Bei Verwendung von Energiesparlampen in unmittelbarer Nähe kann ggf. die Funktion des Gerätes beeinträchtigt werden.
- Stellen Sie keine schweren Gegenstände auf das Gerät.

- Wenn Sie das Gerät von einer kalten in eine warme Umgebung bringen, kann sich im Inneren des Geräts Feuchtigkeit niederschlagen. Warten Sie in diesem Fall etwa eine Stunde, bevor Sie ihn es Betrieb nehmen.
 - Verlegen Sie das Netzkabel so, dass niemand darüber stolpern kann.
 - Das Gerät bleibt auch in ausgeschaltetem Zustand mit dem Stromnetz verbunden. Ziehen Sie den Netzstecker aus der Steckdose, falls Sie das Gerät über einen längeren Zeitraum nicht benutzen. Ziehen Sie nur am Netzstecker.
 - Verlegen Sie das Netzkabel so, dass niemand darüber stolpern kann.
 - Stellen Sie sicher, dass das Netzkabel oder der Stecker immer leicht zugänglich sind, so dass Sie das Gerät schnell von der Stromversorgung trennen können! Die Steckdose sollte möglichst nah am Gerät sein.
 - Zur Netzverbindung Netzstecker vollständig in die Steckdose stecken.
 - Verwenden Sie einen geeigneten, leicht zugänglichen Netzanschluss und vermeiden Sie die Verwendung von Mehrfachsteckdosen!
 - Netzstecker nicht mit nassen Händen anfassen, Gefahr eines elektrischen Schlages!
 - Bei Störungen oder Rauch- und Geruchsbildung aus dem Gehäuse sofort Netzstecker aus der Steckdose ziehen!
 - Ziehen Sie vor Ausbruch eines Gewitters den Netzstecker aus der Steckdose.
 - Wenn das Gerät längere Zeit nicht benutzt wird, z.B. vor Antritt einer längeren Reise, ziehen Sie den Netzstecker aus der Steckdose.
 - Wenn das Gerät längere Zeit nicht betrieben wird, entnehmen Sie alle Batterien, da diese auslaufen und Gerät beschädigen können.
 - Zu hohe Lautstärke, besonders bei Kopfhörern, kann zu Gehörschäden führen.
 - Das Gerät nicht in einem geschlossenen und in der prallen Sonne geparkten Wagen liegen lassen, da sich sonst das Gehäuse verformen kann.
- Fernbedienung:**
- Wenn das Gerät längere Zeit nicht betrieben wird, entnehmen Sie alle Batterien, da diese auslaufen und Gerät beschädigen können.
- Display:**
- LCD-Display nicht berühren!
- Verwendung in einem Auto**
- Lassen Sie den DVD Player, die Batterien usw. zur Vermeidung von Funktionsstörungen und Beschädigungen durch Sonnenhitze nicht im Auto liegen, vor allem nicht auf dem Armaturenbrett.

Die Beschreibung des Geräts

Der Lieferumfang

Bitte stellen Sie sicher, dass alle nachfolgend aufgeführten Zubehörteile vorhanden sind:

- Das Gerät,
- diese Bedienungsanleitung,
- eine Fernbedienung mit Batterie,
- externe DVB-T-Antenne,
- ein Netzkabel.

Welche Discs Sie verwenden können

Der DVD-Player **Dual P-DVD 70 DT** ist mit den DVD-, CD-, CD/RW-, MP3- und MPEG4-CD kompatibel. Sie können alle hier erwähnten Discs mit diesem Gerät ohne Adapter abspielen. Um eine Funktionsstörung zu vermeiden, dürfen Sie keinen 8 cm-Adapter für die Discs verwenden. 8 cm-Discs können Sie ohne Adapter benutzen.



Disc-Größe 12 cm

Single side, single layer/single side double layer
PAL/NTSC DVD-Disc,

Spielzeit 135 min./240 min. max.

Disc-Größe 12 cm/8 cm CDs,

Spielzeit 74 min. / 24 min. max.



Disc-Größe 12 cm/8 cm CDs

Spielzeit 74 min. / 24 min. max.

Sie dürfen nur die genannten Discs in dieses Gerät einlegen. Dadurch vermeiden Sie Beschädigungen des DVD-Players.

➔ Wenn Sie das Gerät transportieren, entfernen Sie die Disc aus dem Laufwerk.

Damit vermeiden Sie Beschädigungen am DVD-Player.

Die besonderen Eigenschaften

- Multifunktions-Player:
Je nach Art der eingelegten Disc (DVD, CD, CD/RW, MP3-CD, MPEG4-CD) haben Sie verschiedene Bedienungsmöglichkeiten.
- Übertreffende Klangqualität:
Das Gerät gibt DVDs, CDs, MP3-/MPEG4-CDs und CD/RWs mit einem hervorragendem Klang wieder.
- JPEG: Der Player gibt JPEG-Bilder wieder.
- MP3-Format:
Der DVD-Player kann auch MP3-CDs wiedergeben.
- Max. Datenbitrate MP3: 320 kBit/s
- Resume-Funktion:
Mit der Funktion können Sie eine Disc (DVD, oder CD) zu einem späteren Zeitpunkt genau an der Stelle weitersehen bzw. -hören, an der die Wiedergabe unterbrochen wurde.
- Standbild:
Der DVD-Player verfügt durch digitale Technik über ein brillantes und störungsfreies Standbild.
- Zoom-Funktion:
Die Zoom-Funktion erlaubt bei laufender Wiedergabe die Vergrößerung des Bildes.
- Sie können die Anlage bequem mit der Fernbedienung bedienen.
- Das Gerät verfügt über einen USB-Anschluss sowie einen integrierten Kartenleser für SD/MMC-Speicherkarten. Zum Betrieb des Gerätes benötigen Sie eine der dargestellten Speicherkarten (SD, MMC). Die Fotos, Videos oder Musikfiles müssen sich auf der Speicherkarte befinden.
- Selbstgebrannte CDs müssen „finalisiert“ sein. Beachten Sie dazu die Hinweise im Handbuch Ihres CD-Recorders.
- Der CD-Player kann einzelne Titel oder eine ganze CD automatisch wiederholen.
- Der CD-Player kann bis zu 16 Titel in einer programmierbaren Reihenfolge oder mit der Zufall-Funktion abspielen.
- Das Radio empfängt auf den Frequenzen UKW 88–108 MHz und MW 540–1600 KHz.
- Sie können bei der Klangwiedergabe im UKW-Bereich zwischen Mono und Stereo wählen.
- Das Gerät besitzt einen eingebauten Receiver und dient zum Fernseh-Empfang von DVB-T Sendern.
- Sie können das Gerät an eine digitaltaugliche Hausantenne anschließen oder die mitgelieferte externe Antenne (Zimmerantenne) verwenden.
- Das Gerät ist für den Heimgebrauch entwickelt.

Die DVB-T-Features

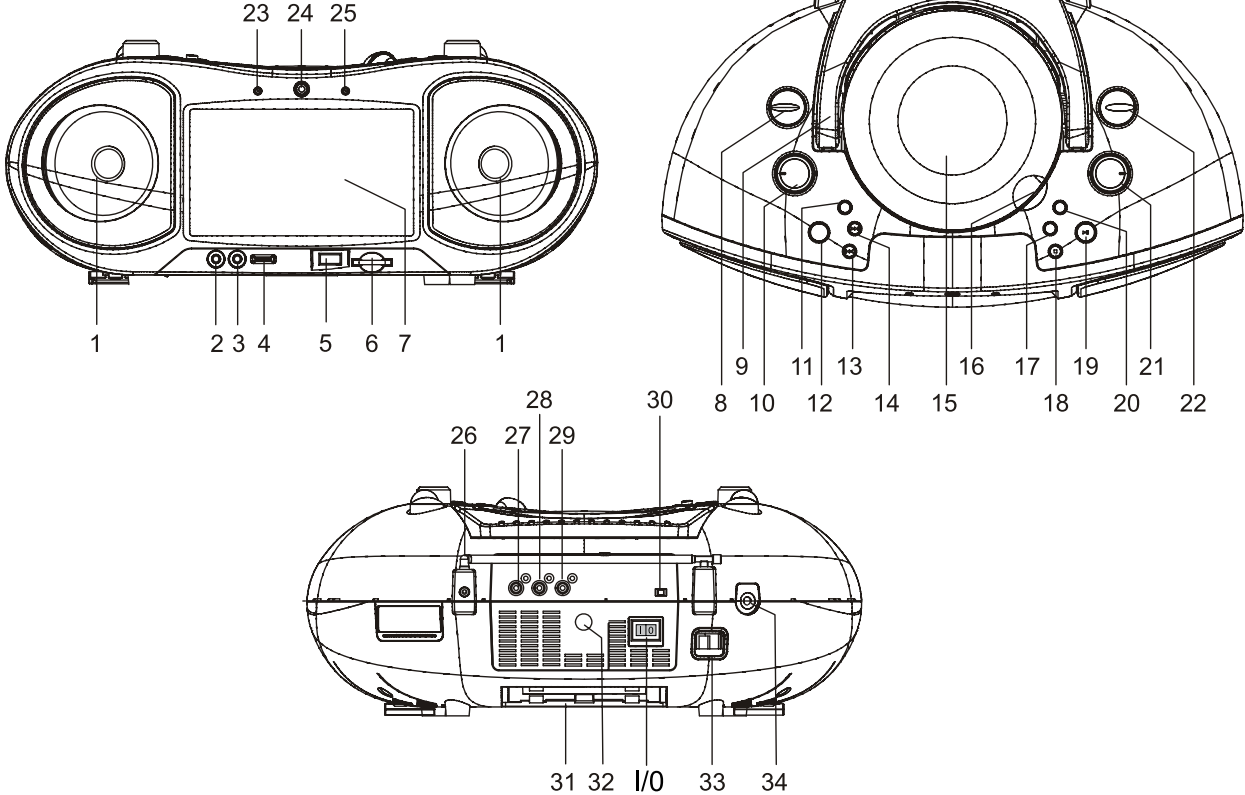
- DVB-T Empfang im VHF-Bereich in den Kanälen 5 bis 10 und im UHF-Bereich in den Kanälen 21 bis 69.
- Elektronischer Programmführer EPG
- Videotext
- Videoausgang CVBS

Digitaler Radioempfang:

Digitale Radiosendungen werden derzeit nicht in allen Staaten über Antenne übertragen.

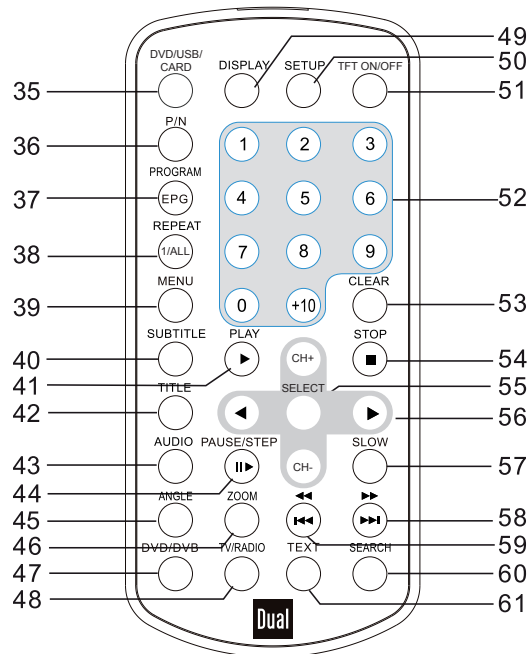
- Falls in Ihrem Land digitale Radiosendungen übertragen werden, drücken Sie TV / RADIO, um zwischen Fernseh- und Radiosendungen zu wechseln.
- Um von einer Radiosendung zu einer Fernsehsendung zurückzukehren, drücken Sie nochmals die Taste TV / RADIO.

Die Geräteübersicht



1		Lautsprecher	20	FF/UP	Programm aufwärts weiterschalten
2	AUDIO-IN	Buchse Audioeingang	21	TUNING	Tuning-Regler mit Skala
3	MIC	Anschluss Mikrofon (Mono)	22	BAND	Einstellung FM STEREO, FM (UKW), AM (MW)
4	MIC LEVEL	Mikrofonregler	23		POWER LED
5	USB	USB-Anschluss	24		Fernbedienungssensor
6	SD / MMC	Speicherkartenschacht	25		FM STEREO LED
7		Display	26		UKW-Teleskopantenne
8	FUNCTION	Betriebsartwahlschalter AUDIO IN, DVB/DVD, RADIO	27	VIDEO	Buchse Videoanschluss OUT
9		Tragegriff	28	AUDIO RIGHT	Buchse Audioausgang R
10	VOLUME	Lautstärkereger	29	AUDIO LEFT	Buchse Audioausgang L
11	BASS BOOST	Bassverstärkung ON/OFF	30	DISPLAY ON/OFF	Display ein-/ausschalten
12	DVD/DVB	Umschalten DVD-/DVB-T-Betrieb	31		Batteriefach
13	◀◀ PREV/LEFT	SKIP, Schnellrücklauf	32	TV ANT	Anschluss DVB-T-Antenne
14	▶▶ NEXT/RIGHT	SKIP, Schnellvorlauf	33	AC~	Netzanschluss
15		Disc-Fach	34	PHONES	Kopfhöreranschluss
16	OPEN/CLOSE	Disc-Fach öffnen, schließen	I/O	POWER ON/OFF	Netzschalter
17	FR/DOWN	Programm abwärts weiterschalten			
18	STOP/MENU	Wiedergabe STOP, Menü öffnen			
19	PLAY/PAUSE ENTER	PLAY/PAUSE Eingabe bestätigen, OK			

Die Fernbedienung



35	DVD/USB/CARD	Umschalten zwischen Medien
36	P/N	TV-System einstellen, PAL/NTSC
37	EPG PROGRAM	EPG Programmführer aufrufen, Programmierter Wiedergabe
38	REPEAT 1/ALL	Wiederholfunktion

39	MENU	DVD: Hauptmenü
40	SUBTITLE	Untertitel
41	PLAY ►	Wiedergabe starten
42	TITLE	Titelmenü
43	AUDIO	Toneinstellung
44	PAUSE/STEP II ►	PAUSE, schrittweise Wiedergabe
45	ANGLE	ANGLE-Funktion
46	ZOOM	Zoomfunktion
47	DVD/DVB	Umschaltung DVD/DVB-T
48	TV/RADIO	Umschaltung TV/RADIO
49	DISPLAY	Display
50	SETUP	Systemmenü: Gerät konfigurieren
51	TFT ON/OFF	Display ein-/ausschalten
52	0 ...9 +10	Zifferntasten
53	CLEAR	Eingabe löschen
54	STOP ■	STOP
55	SELECT	Menübestätigung
56	◀ ▶ CH+ CH-	Cursor-Navigation, Kanalwahl
57	SLOW	Zeitlupe
58	▶▶▶▶ I	SKIP, Schnellvorlauf
59	I◀◀◀◀	SKIP, Schnelrücklauf
60	SEARCH	Suchfunktion
61	TEXT	Videotext

Wie Sie das Gerät zum Betrieb vorbereiten

Wie Sie die Batterien einlegen

- Drehen Sie das Gerät so, dass Sie das Batteriefach 31 an der Unterseite öffnen können.
- Zum netzunabhängigen Betrieb benötigen Sie acht alkalische Batterien, Typ BABY, 1,5 V, LR14/C (nicht im Lieferumfang enthalten). Achten Sie beim Einlegen auf die richtige Polung. Siehe Grafik am Batteriefach.
- Schließen Sie den Batteriefachdeckel wieder sorgfältig, so dass die Haltetaschen des Deckels im Gehäuse einrasten.

Hinweis:

Es sollte darauf geachtet werden, nur Batterien gleichen Typs zu verwenden. Verwenden Sie niemals gleichzeitig alte und neue Batterien.

Verwenden Sie auslaufgeschützte Batterien!

Wichtiger Hinweis zur Entsorgung

Batterien können Giftstoffe enthalten, die die Umwelt schädigen.

- Entsorgen Sie die Batterien deshalb unbedingt entsprechend den für Sie geltenden gesetzlichen Bestimmungen. Werfen Sie die Batterien niemals in den normalen Hausmüll.

Wie Sie das Netzkabel anschließen

Stecken Sie den Netzstecker in den Netzanschluss 33 und in die Netzsteckdose.

Hinweis:

Ziehen Sie bei Nichtverwendung den Stecker aus der Steckdose. Ziehen Sie am Stecker und nicht am Kabel. Ziehen Sie vor Ausbruch eines Gewitters den Netzstecker. Wenn das Gerät längere Zeit nicht benutzt wird, z.B. vor Antritt einer längeren Reise, ziehen Sie den Netzstecker.

Die beim Betrieb entstehende Wärme muss durch ausreichende Luftzirkulation abgeführt werden. Deshalb darf das Gerät nicht abgedeckt oder in einem geschlossenen Schrank untergebracht werden. Sorgen Sie für einen Freiraum von mindestens 10 cm um das Gerät.

Wie Sie einen Kopfhörer benutzen



Gehörschäden!

Hören Sie Discs nicht mit großer Lautstärke über Kopfhörer. Dies kann zu bleibenden Gehörschäden führen. Regeln Sie vor der Verwendung von Kopfhörern die Gerätelautstärke auf minimale Lautstärke.

Wenn Sie einen Kopfhörer anschließen, sind die Lautsprecher stumm geschaltet.

- Verwenden Sie nur Kopfhörer mit 3,5 Millimeter Klinkenstecker.
 - Stecken Sie den Stecker des Kopfhörers in die Kopfhörer-Buchse PHONES 34 des Geräts.
- Die Klangwiedergabe erfolgt jetzt ausschließlich über den Kopfhörer.
- Wenn Sie wieder über die Lautsprecher hören möchten, ziehen Sie den Stecker des Kopfhörers aus der Kopfhörer-Buchse des Geräts.

Wie Sie ein Mikrofon benutzen

- Schließen Sie das Mikrofon (Mono, 3,5 mm Klinkenstecker) an den Anschluss MIC 3 an und regeln Sie mit dem Regler MIC LEVEL 4 die Lautstärke.
- Schalten Sie mit FUNCTION 8 auf DVD. Das Mikrofon ist betriebsbereit.

Hinweis:

Das Mikrofon funktioniert nur bei der Quelle DVD, USB und SD/MMC.

Wie Sie eine externe Tonquelle anschließen

Sie können den Ton eines externen Gerätes (z. B. Spielekonsole, MP3-Player) über die Lautsprecher des Gerätes wiedergeben.

- ➔ Schließen Sie ein Audiokabel (Cinch) des Audioausgangs Ihres externen Gerätes an den AUDIO IN-Anschluss 2 an.
- ➔ Wählen Sie mit dem Schalter FUNCTION 8 die Betriebsart AUDIO IN.

Wie Sie den Radioempfang verbessern

Die Anzahl und Qualität der zu empfangenden Sender hängt von den Empfangsverhältnissen am Aufstellort ab. Mit der UKW-Teleskopantenne 26 kann ein brauchbarer Empfang erzielt werden. Diese Antenne muss in voller Länge auf den günstigsten Empfang ausgerichtet werden.

Die eingebaute MW-Antenne ist für den Empfang von Sendern im MW-Bereich ausreichend. Sie können das Gerät drehen, um den Empfang zu verbessern.

Wie Sie das Gerät anschließen



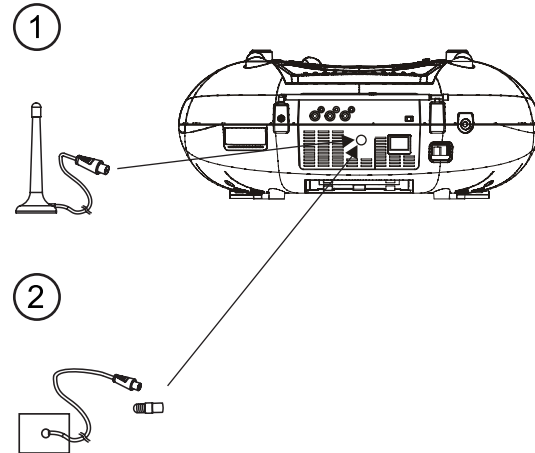
Achtung!

Bevor Sie den DVD-Player an ein TV-Gerät oder eine Stereo-/Surround-Anlage anschließen, müssen Sie zunächst alle Geräte ausschalten und die jeweiligen Netzstecker aus den Steckdosen ziehen. Andernfalls können Sie den DVD-Player beschädigen.

Auf der Geräterückseite befinden sich alle Anschlüsse, um den DVD-Player an externe Geräte anzuschließen.

Wie Sie die DVB-T-Antenne anschließen

- ➔ Verwenden Sie zur Verbindung die mitgelieferte Zimmerantenne (1). Bei Verwendung einer aktiven Zimmerantenne muss ein separates Netzteil für die Antenne angeschlossen werden.
- ➔ Alternativ können Sie das Gerät an die normale Hausantenne (2) anschließen. (Kabel nicht im Lieferumfang enthalten. Verwenden Sie ein hochwertiges Antennenkabel (Standard-DIN45325-Stecker (IEC169-2)) mit hohem Schirmungsmaß als Verbindung zwischen der Antennensteckdose und der Antennenbuchse 32. Für optimalen Empfang Kabelschleifen in der Nähe des Gerätes vermeiden.



Hinweis:

Die Bildqualität hängt von der Signalstärke des empfangenen Signals ab. Dieses variiert von Standort zu Standort. Weitere Informationen dazu unter

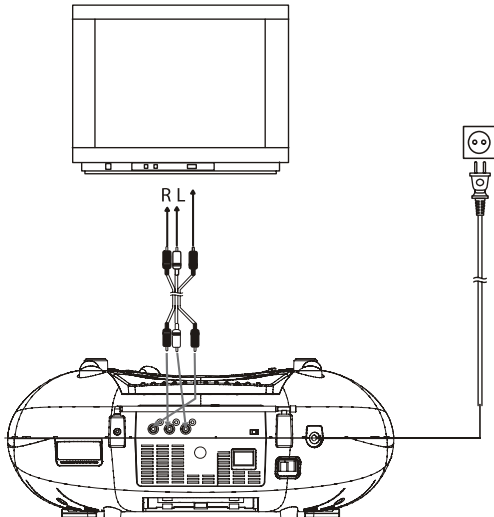
www.digitalesfernsehen.ch

Hinweis:

Sie können die Zimmerantenne ausziehen, um den Empfang zu verbessern.

Bild und Ton über TV-Gerät wiedergeben

- ➔ Verwenden Sie zur Verbindung ein AV-Kabel (nicht im Lieferumfang enthalten).
- ➔ Verbinden Sie den Ausgang VIDEO 27 mit dem Eingang VIDEO IN am TV-Gerät. Verwenden Sie den gelben Stecker.
- ➔ Verbinden Sie die Audio-Ausgänge AUDIO OUT R/L 28, 29 mit dem Eingang AUDIO IN am TV-Gerät, um den Ton über das TV-Gerät wiederzugeben.
 - Linker Kanal: weißer Stecker
 - Rechter Kanal: roter Stecker



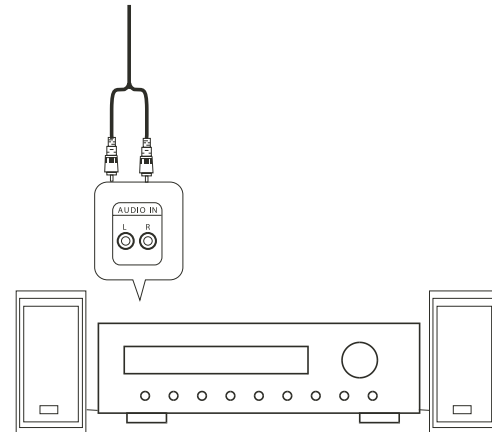
Hinweis:

Während der Wiedergabe einer DVD kann die Lautstärke leiser sein als bei normalem TV. Falls dies auftritt, regeln Sie die Lautstärke auf das gewünschte Maß.

Ton über Receiver wiedergeben

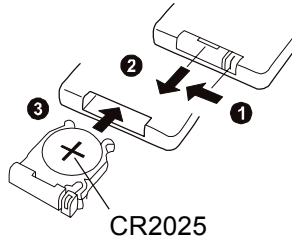
Parallel zum TV-Gerät können Sie den Ton auch gleichzeitig über eine angeschlossene Stereo-/Surround-Anlage wiedergeben lassen.

Schließen Sie den DVD-Player über AUDIO 28, 29 an den Eingang AUDIO IN des Receivers an.



Wie Sie Batterie in die Fernbedienung einlegen

- Zum Betrieb der Fernbedienung ist eine Batterie bereits eingelegt (CR2025). Zum Betrieb müssen Sie den Isolierstreifen im Batteriefach entfernen.
- Sollte die Fernbedienung auf Eingaben nicht mehr reagieren, wechseln Sie die Knopfzelle aus. Gehen Sie dazu folgendermaßen vor:



- Entfernen Sie den Batteriehalter auf der Unterseite der Fernbedienung, drehen Sie dazu die Fernbedienung um.
- Drücken Sie den Hebel **1** in Pfeilrichtung nach innen.
- Ziehen Sie dann den Batteriehalter in Richtung **2**. Nehmen Sie den Batteriehalter heraus.
- Legen Sie eine Batterie vom Typ CR2025, 3 V ein. Achten Sie beim Einlegen auf die richtige Polung. Pluspol beim Einlegen nach oben **3**.

- Schließen Sie das Batteriefach wieder sorgfältig, so dass der Hebel des Batteriehalters einrastet.
- Die Batterien dürfen nicht aufgeladen, kurzgeschlossen, geöffnet, erwärmt oder in ein Feuer geworfen werden.
- Tauschen Sie schwächer werdende Batterien rechtzeitig aus.
- Auslaufende Batterien können Beschädigungen an der Fernbedienung verursachen. Wenn der DVD-Player längere Zeit nicht benutzt wird, nehmen Sie die Batterien aus der Fernbedienung.

Wichtiger Hinweis zur Entsorgung:

Batterien können Giftstoffe enthalten, die die Umwelt schädigen.

- ➔ Entsorgen Sie die Batterien deshalb unbedingt entsprechend der geltenden gesetzlichen Bestimmungen. Werfen Sie die Batterien niemals in den normalen Hausmüll.

Bedienen mit der Fernbedienung

Mit der Infrarot-Fernbedienung können die wichtigsten Funktionen der Anlage bequem vom Sitzplatz aus bedient werden. Identische Beschriftung auf Fernbedienung und Gerät bedeutet identische Funktionen.

Bei Bedienung des Gerätes mit der Fernbedienung ist folgendes zu beachten:

- Die Fernbedienung (Sender) auf den Empfänger des Geräts 24 richten. Maximale Entfernung: ca. 6 Meter, Empfangswinkel ca. 30°.
- Es muss Sichtverbindung zwischen Sender und Empfänger gewährleistet sein.
- Nimmt die Reichweite der Fernbedienung ab, sollten die Batterien gegen neue ausgetauscht werden.

Hinweis:

Die Bedienung wird anhand der Tasten der Fernbedienung erklärt.

Allgemeine Geräte-Funktionen

Wie Sie das Gerät ein- und ausschalten

- Mit dem Netzschalter POWER I/O können Sie den DVD-Player ein- bzw. ausschalten. In Stellung DVD/DVB des Schalters FUNCTION 8 schaltet sich das Display 7 ein.

POWER-LED 23	Status
Aus	Schalter auf 0
leuchtet rot	Schalter auf I

- **Ausschalten:** Schalter POWER I/O auf 0 stellen.

Wie Sie die Quelle wählen

- Mit FUNCTION 8 wählen Sie zwischen AUDIO IN, DVD/DVB sowie RADIO.

Stellung	Funktion
DVB/DVD	<ul style="list-style-type: none"> DVB-T-Betrieb bzw. Wiedergabe von DVD, CD, USB/SD; Umschalten zwischen DVB-T und DVD mit der Taste DVD/DVB 12. Zu USB/CARD schalten mit der Taste DVD/USB/CARD 35 der Fernbedienung

Stellung	Funktion
AUDIO IN	Wiedergabe externer Quelle: Bestehende Audio-Verbindung am Eingang 2 schaltet DVD/DVB-Wiedergabe aus.
RADIO	Wiedergabe von Radio

Wie Sie die Lautstärke einstellen

- Drehen Sie den VOLUME-Regler 10, um die gewünschte Lautstärke einzustellen.
Lauter – nach MAX im Uhrzeigersinn,
Leiser – nach MIN gegen den Uhrzeigersinn.

Wie Sie das Display ein- bzw. ausschalten

- Stellen Sie den Schalter DISPLAY ON/OFF 30 auf ON, um das Display einzuschalten.
- Drücken Sie die Taste TFT ON/OFF 51, um das Display ein- bzw. auszuschalten.
- Stellen Sie den Schalter DISPLAY ON/OFF 30 auf OFF, um das Display auszuschalten.

Hinweis:

Um die Batterie-Betriebszeit zu verlängern, schalten Sie das Display bei der Wiedergabe von CDs, MP3-CDs bzw. USB/SD-Speichermedien aus.

Wie Sie die Quelle DVD/USB/SD wählen

- FUNCTION 8 zu DVD/DVB stellen.
- Taste DVD/DVB 12 drücken, um zu DVD zu schalten.
- Taste DVD/USB/CARD 35 der Fernbedienung drücken.
- Mit den Tasten CH+, CH- 56 zwischen DISC, CARD und USB wählen und mit SELECT-Taste 5 bestätigen.

Wie Sie Discs einlegen

- Öffnen Sie das Disc-Fach 15 an der Griffmulde 16. Das Disc-Fach 15 öffnet sich nach oben, dabei darf es nicht durch Gegenstände behindert werden.
- Legen Sie die Disc mit der bedruckten Seite nach oben in das Disc-Fach.
- Vergewissern Sie sich, dass die Disc nicht schief im Disc-Fach liegt.

Hinweis:

Bei geöffnetem Disc-Fach ist darauf zu achten, dass keine Fremdgegenstände in das Gerät gelangen können.

Die Linse des Laserabtasters darf auf keinen Fall berührt werden.

- Schließen Sie das Disc-Fach wieder. Der Einlesevorgang beginnt, „Lesen“ erscheint im Display. Die Wiedergabe startet automatisch.

Wie Sie Discs entnehmen

- Greifen Sie bei geöffnetem Disc-Fach 15 die Disc seitlich und entnehmen Sie die Disc vorsichtig nach oben. Sie können dazu die Disc von unten leicht anheben.

Wie Sie das Gerät konfigurieren (DVD-Setup)

Bevor Sie einen DVD-Film oder eine andere Disc in das Gerät einlegen, sollten Sie die folgenden Einstellungen vornehmen:

➔ Drücken Sie die SETUP-Taste 50.

Auf dem Bildschirm wird das Setup-Menü SYSTEM SETUP angezeigt. Sie können folgende Einstellungen in den Untermenüs anpassen:

Menü	Grundeinstellung
Untermenü	TV SYSTEM BILDSCHIRMSCH. TV TYP PASSWORD ALTERSBEGRENZUNG WERKSEINSTELLUNG ZURÜCK

Menü	Sprache Einstellung
Untermenü	OSD AUDIO UNTERT MENU ZURÜCK

Menü	Video Setup
Untermenü	HELLIGKEIT KONTRAST FARBE SÄTTIGUNG ZURÜCK

Menü	Lautsp. Einst.
Untermenü	DOWNMIX ZURÜCK

Wie Sie im Setup-Menü navigieren

- ➔ Wählen Sie ein Untermenü mit den Cursortasten 56, die farbige Markierung zeigt Ihre Auswahl an.
- ➔ Bestätigen Sie mit SELECT 55, die aktive Einstellung ist farbig markiert.
- ➔ Nehmen Sie die Einstellungen im Untermenü mit den Cursortasten 56 vor.
- ➔ Drücken Sie zum Bestätigen die SELECT-Taste 55, die farbige Markierung springt zum Untermenü zurück.
- ➔ Wählen Sie das Menü mit der Cursortaste CH+ 56 aus, dann können Sie mit der Taste ▶ das nächste Menü wählen.
- ➔ Wenn Sie das Setup-Menü verlassen möchten, drücken die SETUP-Taste 50.

Die SYSTEM-Einstellungen

TV SYSTEM

Hier können Sie zwischen PAL, NTSC bzw. AUTO umschalten.

➔ Wählen Sie PAL für den europäischen Raum.

Bildschirmschoner

Der Bildschirmschoner dient dem Schutz des Bildschirms. Er wird nach ca. 5 Minuten automatisch aktiviert, wenn sich das Gerät im Stopp-Modus befindet, oder wenn sich das Bild mehr als eine Minute nicht verändert.

➔ Wählen Sie das Menü „BILDSCHIRMSCH.“.

Wählen Sie mit den Cursortasten zwischen „Ein“ bzw. „Aus“, wenn Sie diese Funktion nicht wünschen.

TV TYPE

Hier können Sie die Darstellung bei unterschiedlichem Video-Ausgangsmaterial der Bildschirmgröße anpassen.

Passen Sie diese Einstellungen auch bei der Wiedergabe über einen extern angeschlossenen TV an.

Wenn man Bilder in einem Seitenverhältnis von 16:9 auf einem Bildschirm im Seitenverhältnis 4:3 darstellen will, gibt es zwei Möglichkeiten:

4:3PS: Das Bild wird rechts und links beschnitten. Man verliert dabei Teile des Bildes.

4:3LB: Oben und unten werden schwarze Balken angezeigt (= Letterbox). Das Bild wird etwas kleiner dargestellt.

16:9: Originaldarstellung im Format 16:9.

PASSWORT

Das Passwort kann von Ihnen definiert werden. Gehen Sie wie folgt vor:

➔ Wählen Sie PASSWORT und bestätigen Sie mit SELECT 55 oder drücken Sie die Taste ▶ .

➔ Das Eingabefeld öffnet sich.

➔ Geben Sie jetzt mit den Zifferntasten Ihren vierstelligen Code ein und bestätigen Sie mit SELECT 55.

Werkseitig ist die Nummer 0000 vergeben. Das Schloßsymbol öffnet sich.

Wählen Sie das Eingabefeld erneut, um ein neues Passwort zu vergeben.

➔ Geben Sie nun den neuen vierstelligen Code ein.

➔ Bestätigen Sie Ihre Eingabe mit SELECT 55.

Der neue Code ist jetzt gespeichert.

Hinweis:

Falls Sie Ihr eigenes Passwort vergessen sollten, können Sie mit dem Supervisor-Passwort „8 2 0 0“ das System entsperren.

KINDERSICHERUNG

Hier können Sie die Kindersicherung (Altersbegrenzung) einstellen.

Die Kindersicherung

Sollte eine DVD mit einem solchem Schutz ausgestattet sein, können Sie hier den Grad (Level) der Kindersicherung einstellen.

Dazu müssen Sie vorher das Passwort eingeben, siehe S. 25. Level 1 ist uneingeschränkt für Kinder geeignet und Level 8 ist nur für Erwachsene geeignet.

Übersicht Kindersicherung

Menübeschriftung	Bedeutung*
1 KID SAFE	Für Kinder uneingeschränkt geeignet.
2 G	Für Kinder unter Aufsicht geeignet.
3 PG	Für Kinder unter Aufsicht von Erwachsenen geeignet.
4 PG 13	Für Kinder bis 13 Jahre unter Aufsicht von Erwachsenen geeignet.
5 PG-R	Für Jugendliche bis 17 Jahre unter Aufsicht von Erwachsenen wird empfohlen.
6 R	Für Jugendliche bis 17 Jahre; Aufsicht durch Erwachsene wird dringend empfohlen.
7 NC 17	Für Jugendliche über 17 Jahren
8 ADULT	Nur für Erwachsene

- ➔ Wechseln Sie in das Untermenü PASSWORT.
- ➔ Drücken Sie anschließend die SELECT-Taste 55.

Sie werden aufgefordert ein Passwort einzugeben. Das Passwort besteht aus einem vierstelligen Code. Werkseitig ist die Nummer 0000 vergeben.

- ➔ Geben Sie den vierstelligen Code ein und drücken Sie die SELECT –Taste 55 erneut. Das Schloßsymbol öffnet sich.
- ➔ Wechseln Sie in das Untermenü Kindersicherung. Wählen Sie mit den Cursortasten den gewünschten Level zwischen 1 und 8 oder „aus“.

* Wir weisen ausdrücklich darauf hin, dass die Bedeutung/Definition der einzelnen Grade (Level) lediglich eine Empfehlung des Herstellers darstellt. Die Vorschläge erheben nicht den Anspruch uneingeschränkter Gültigkeit.

WERKSEINSTELLUNG

Hier können Sie das Gerät bzw. sämtliche Einstellungen auf die Werkseinstellungen zurücksetzen.

- ➔ Wählen Sie WERKSEINTELL und bestätigen Sie mit SELECT 55.

Spracheinstellungen

(OSD) Bildschirmmenüs

Bei diesem Menüpunkt können Sie zwischen den Sprachen Englisch, Deutsch, Französisch und Italienisch für die Menüs des Geräts wählen.

- ➔ Wählen Sie in dem Menü die gewünschte Sprache und bestätigen Sie mit SELECT 55. Sämtliche Texte sind jetzt in der gewählten Sprache eingeblendet.

(AUDIO) Audio-Menü

Mit dieser Funktion stellen Sie die Sprache für die Wiedergabe ein.

(UNTERT) Untertitel

Mit dieser Funktion stellen Sie die diversen Sprachen für das Untertitel-Menü ein.

(MENU) DVD-Menü

Mit dieser Funktion stellen Sie die Sprache für das DVD-Menü ein.

VIDEO SETUP

Hier können Sie die Bilddarstellung wie Helligkeit, Kontrast, Farbe und Sättigung (Farbstärke) verändern. Die Einstellungen sind in den Stufen 0, 2, 4, 6, 8, 10, 12 (bei Farbton -6, -4, -2, 0, +2, +4, +6) vorzunehmen.

- ➔ Wählen Sie Bildeinstellung mit den Cursortasten aus.
- ➔ Wechseln Sie mit der Taste ▶ in das Untermenü.
- ➔ Stellen die Werte in den verschiedenen Stufen mit den Taste CH-/CH+ 56 schrittweise ein.
- ➔ Bestätigen Sie mit SELECT 55.

Die Audio-Einstellungen

Hier können Sie die verschiedenen Audio-Parameter einstellen.

DOWNMIX

Hier können Sie die Tonwiedergabe einstellen.

- ➔ Wählen Sie „LT/RT“ um einen Raumklang mit zwei Lautsprechern zu ermöglichen.
- ➔ Wählen Sie „STEREO“, um einen herkömmlichen Stereoton wiederzugeben.

Wie Sie die Disc-Wiedergabe bedienen

Wenn Funktionen bei einem Medium nicht zur Verfügung stehen, erscheint „FALSCH EINGABE“ im Display.

Hinweis:

Die Bedienung wird anhand der Tasten der Fernbedienung erklärt.

Discs wiedergeben

- ➔ Nach dem Einlegen der Disc wird auf dem Bildschirm „LESEN“ angezeigt. Die Wiedergabe startet automatisch. Wenn Sie keine Discs einlegen und sie schließen das Disc-Fach, zeigt der Bildschirm „Keine Disc“ an.
- Bei einer DVD wird anschließend „DVD“ am Bildschirm angezeigt. Bei einer Musik-CD wird der Typ z.B. CDDA auf dem Bildschirm angezeigt. Die Wiedergabe startet.
- Bei MP3-CDs und MPEG4-CDs erscheint der Dateimanager, die Wiedergabe des ersten Titels im ersten Album startet.

- Wenn das Menü einer DVD auf dem TV-Schirm angezeigt wird, wählen Sie mit den Cursortasten ◀ ▶ ▲ (CH+) ▼ (CH-) den gewünschten Menü-Punkt aus.

➔ Drücken Sie dann die SELECT-Taste 55.

Die Wiedergabe des gewählten Menü-Punktes wird gestartet.

Hinweis:

Die Möglichkeit MP3-/MPEG4-CDs wiederzugeben hängt von der Qualität der Disc, der Bitrate, der Einhaltung des jeweiligen Standards und der Verzeichnisstruktur auf der CD ab. Es kann in Einzelfällen vorkommen, dass der DVD-Player diese Dateien nicht wiedergeben kann. Überprüfen Sie in diesem Falle die Einstellung Ihres Brennprogramms auf dem Computer, ändern Sie die Verzeichnisstruktur auf der CD oder verwenden Sie einen anderen CD-Rohling.

Haben Sie die Disc falsch eingelegt bzw. ist die Disc beschädigt, erscheint die Meldung „KEINE DISC“.

MP3-CD / MPEG4-CD wiedergeben

Der DVD-Player kann bei MP3-/MPEG4-CDs bis zu 999 Dateien ansprechen und wiedergeben. Nach dem Einlesen erscheint im Dateimanager die Verzeichnisstruktur nach Alben (links) und Titel (rechts).

[Album] 01_TITEL.MP3	
01. ALBUM~1	01.01_TITEL~1
02. ALBUM~2	02.02_TITEL~1
03. ALBUM~3	03.03_TITEL~1
04. ALBUM~4	04.04_TITEL~1

Auswahl des Titels über die Zifferntasten

→ Legen Sie eine Disc in das Disc-Fach ein und schließen Sie dieses.

Das Gerät liest die Disc und zeigt die entsprechende Information auf dem Bildschirm an. Der erste Titel wird automatisch wiedergegeben.

→ Geben Sie die Titelnummer mit den Zifferntasten 52 ein.

→ Drücken Sie danach PLAY ▶ 41 oder SELECT 55.

Die Wiedergabe startet nach einigen Sekunden.

Auswahl des Titels über die Verzeichnisstruktur

→ Wenn die Verzeichnisstruktur einer MP3-CD / MPEG4-CD angezeigt wird, markieren Sie links das Album mit den Cursortasten ▲ ▼ (CH+, CH-) und drücken Sie die Taste ▶, um nach rechts zur Titelübersicht zu springen.

→ Wählen Sie dann den gewünschten Titel mit den Cursortasten ▲ ▼ (CH+, CH-). Drücken Sie danach PLAY ▶ 41 oder SELECT 55. Der Titel wird abgespielt.

→ Drücken Sie die Taste ◀, um in die Albumübersicht (links) zu springen.

PAUSE

- Drücken Sie die Taste PAUSE 44, um die Wiedergabe zu unterbrechen.
- Drücken Sie PLAY ▶ 41, um die Wiedergabe fortzusetzen.

Die Wiedergabe beenden (DVD: Resume)

- Drücken Sie die ■ -Taste 54, um die Wiedergabe anzuhalten.
- Die Wiedergabe wird beendet. Der Hinweis „PRE STOPPEN“ wird angezeigt.
- Drücken Sie PLAY ▶ 41 oder SELECT 55 und die Wiedergabe wird fortgesetzt.
- Drücken Sie die ■ -Taste 54 zweimal hintereinander, um die Wiedergabe vollständig zu beenden. (DVD). Ein Öffnen des Disc-Fachs löscht das Resume-Play ebenfalls.

Hinweis: Bei einigen Discs können Sie die erneute Wiedergabe der DVD/CD (Resume-Play) nicht ausführen. Wenn Sie ein „⊙“-Symbol auf dem Bildschirm sehen, wird diese Funktion nicht unterstützt.

Kapitelsprung/Suchfunktionen

Kapitelsprung (⏪, ⏩)

- Drücken Sie die ⏪ oder ⏩-Taste 59, 58, um zum vorhergehenden bzw. folgenden Kapitel (DVD) oder Titel (CD/MP3-CD) zu springen. Sie können auch die Tasten 13, 14 am Gerät drücken.

Suchlauf (⏪, ⏩)

Mit diesen Tasten können Sie den Suchlauf vor- bzw. rückwärts mit unterschiedlichen Geschwindigkeiten (2x, 4x, 8x, 20x) betätigen.

- Drücken Sie die Taste ⏩ 58 länger als 1 Sekunde.

Auf dem Bildschirm wird „VORWÄRTS X 2 ⏩“ angezeigt. Die Wiedergabe erfolgt mit zweifacher Geschwindigkeit.

- Durch längeres Drücken Taste ⏩ 58 erhöht sich jeweils die Wiedergabegeschwindigkeit. (X2, X4, X8, X20).
- Drücken Sie die PLAY ▶ 41 oder SELECT 55, um die Wiedergabe mit einfacher Geschwindigkeit fortzusetzen.

Zeitlupe (SLOW)

DVD

Mit der Taste SLOW 57 können Sie den langsamen Vorlauf (SLOW) mit verschiedenen Geschwindigkeiten wählen.

- ➔ Drücken Sie mehrfach die SLOW-Taste 57, bis der langsame Vorlauf mit der gewünschten Geschwindigkeit ausgeführt wird.
- ➔ Drücken Sie PLAY ▶ 41 oder SELECT 55, um die Wiedergabe mit der normalen Geschwindigkeit fortzusetzen.

Pause

DVD

- ➔ Drücken Sie die Taste PAUSE 44, um ein Standbild zu erhalten.
- ➔ Wiederholtes Drücken von PAUSE 44 schaltet ein Bild weiter.
- ➔ Drücken Sie die Sie PLAY ▶ 41 oder SELECT 55, um die Wiedergabe mit der normalen Geschwindigkeit fortzusetzen.

SEARCH: Suchen

DVD

Sie können hier die Titel- oder Kapitelnummer bzw. die Zeitposition suchen und direkt anwählen.

- ➔ Drücken Sie einmal die Taste SEARCH 60. Titel „TT 00/04“, Kapitel „KA 01/013“, Zeit „-- : -- : --“ wird angezeigt.
- ➔ Geben Sie mit den Zifferntasten die Titelnummer/Kapitelnummer ein oder springen Sie mit der Taste ▶ zur Zeiteingabe.
- ➔ Bei der Zeiteingabe gehen Sie folgendermaßen vor: Für z.B. 1 h : 22 min geben Sie 01 : 22 : 00 mit den Zifferntasten ein.
- ➔ Wenn Sie ihre Auswahl vorgenommen haben, drücken Sie SELECT 55.

MP3-CD / MPEG4-CD

Sie können die Zeitposition eines Titels direkt anwählen.

- ➔ Drücken Sie einmal die Taste SEARCH 60. „TRK 0187 / 234“ und „00 : 22 : 12“ wird z.B. angezeigt.
- ➔ Geben Sie mit den Zifferntasten die Titelnummer ein oder springen Sie mit der Taste ▶ zur Zeiteingabe. Geben Sie die Spielzeit ein und drücken Sie SELECT 55.

Musik-CD (CDDA)

Sie können einen Titel (Track) oder eine Zeitposition auf der Disc (Disc-Zeit) direkt anwählen.

- ➔ Drücken Sie einmal die Taste SEARCH 60.
„TRK 07 / 14“ und „00 : 22 : 12“ wird z.B. angezeigt.
- ➔ Geben Sie mit den Zifferntasten die Titelnummer ein oder springen Sie mit der Taste ▶ zur Zeiteingabe. Geben Sie die Spielzeit ein und drücken Sie SELECT 55.

Die Wiederholfunktion

Sie können zwischen verschiedenen Wiederholfunktionen wählen. Die verfügbaren Varianten sind jedoch vom Typ der Disc abhängig:

- DVD: Titel, Kapitel und Teile daraus anwählbar.
- Musik-CD,: alle Titel, einzelne Titel und Teile daraus anwählbar.
- MP3-CD, MPEG4-CD: Einzelner Titel, Album, alle Titel anwählbar.

Titel/Kapitel wiederholen (DVD)

- ➔ Drücken Sie die Taste REPEAT 38 wiederholt.

Folgende Möglichkeiten stehen zur Verfügung:

- Kapitel, Titel, Alle, Aus, A- Wiederholen, A-B Wiederholen, A-B Abbrechen.

Szene/Abschnitt wiederholen

- ➔ Drücken Sie während der Wiedergabe zu Beginn der gewünschten Szene die Taste REPEAT 38 bis A-Wiederholen eingeblendet wird.
- ➔ Drücken Sie REPEAT 38 am Ende der zu wiederholenden Szene erneut, A-B Wiederholen wird eingeblendet.

Die jeweilige Szene wird immer wieder abgespielt.

- ➔ Drücken Sie die Taste REPEAT 38 nochmals, um zur normalen Wiedergabe zurückkehren.

Hinweis:

Bei MP3-/MPEG4-CDs können Sie keine bestimmten Abschnitte (A-B) wiederholen.

Wiederholfunktion der Musik-CD/MP3-CD und MPEG4-CD Die programmierte Wiedergabe

→ Falls Sie die Wiederholfunktion ausführen möchten, wählen Sie zunächst den gewünschten Titel aus.

Einen einzelnen Titel wiederholen:

→ Drücken Sie wiederholt REPEAT 38, bis „LIED WIEDER“ auf dem Bildschirm angezeigt wird.

Album Wiederholen (nur MP3-/MPEG4-CD):

→ Drücken Sie wiederholt REPEAT 38, bis „ORDNER WIEDER“ auf dem Bildschirm angezeigt wird.

Alle Titel Wiederholen:

→ Drücken Sie wiederholt REPEAT 38, bis „ALLE WIEDER“ auf dem Bildschirm angezeigt wird.

Wiederholung Aus:

→ Drücken Sie wiederholt REPEAT 38, bis „AUS“ auf dem Bildschirm angezeigt wird.

→ Drücken Sie während der Wiedergabe der Disc die Taste PROGRAM 37.

Das Menü zur Programmierung wird auf dem Bildschirm angezeigt.

PROG			
T	C	T	C
1	02:02	5	__: __
2	__: __	6	__: __
3	__: __	7	__: __
4	__: __	8	__: __
9	__: __	10	__: __
13	__: __	14	__: __
11	__: __	15	__: __
12	__: __	16	__: __

→ Geben Sie den gewünschten Titel bzw. das Kapitel der DVD mit den Zifferntasten ein. Mit den Pfeiltasten 56 navigieren Sie zwischen Titel bzw. Kapitel.

→ Der Programmplatz 1 ist z.B. als 02 02 gespeichert. Mit den Pfeiltasten navigieren Sie zwischen den Programmplätzen.

- Wiederholen Sie diese Eingabe mehrfach, bis alle von Ihnen gewünschten Titel bzw. Kapitel eingespeichert sind. Max. 16 können gespeichert werden.
- Wenn Sie die Programmierung starten möchten, markieren Sie PLAY und drücken Sie SELECT 55.
- Zum Löschen der letzten Eingabe drücken Sie die Taste CLEAR 53 der Fernbedienung.
- Zum Löschen der gesamten Programmierung wählen Sie „LÖSCHEN“ und drücken Sie SELECT 55.

Die programmierten Titel werden jetzt nacheinander abgespielt.

- Drücken Sie während der Wiedergabe ■ 54, um die Wiedergabe im Programmier-Modus zu beenden.

Hinweis:

Bei MP3-/MPEG4-CDs und Audio-CDs können Sie die Reihenfolge der Titel programmieren.

Die interaktiven Funktionstasten

Untertitel (DVD)

Auf einer DVD können Untertitel aus verschiedenen Sprachen eingespeichert sein. Sie können unabhängig von der Grundeinstellung im SETUP-Menü eine andere Sprache für die Untertitel auswählen. Diese Möglichkeit muss aber auf der jeweiligen DVD verfügbar sein.

- Drücken Sie während der Wiedergabe mehrmals die Taste SUBTITLE 40, bis die gewünschte Untertitel-Einstellung angezeigt wird.

Title-Menü

- Drücken Sie die Taste TITLE 42.

Auf dem Bildschirm wird das Title-Menü angezeigt.

- Wählen Sie den gewünschten Titel mit den Cursortasten aus.
- Bestätigen Sie Ihre Eingabe mit SELECT 55.

Audio (DVD)

Einige Discs sind mit verschiedenen Tonformaten aufgezeichnet. Sie können während der Wiedergabe zwischen den verschiedenen Tonformaten wählen.

- ➔ Drücken mehrmals auf die Taste AUDIO 43, bis die gewünschte Auswahl angezeigt wird.

Audio Mode (Audio- und MP3-/MPEG4-CD)

Bei Audio- und MP3-CDs können Sie während der Wiedergabe zwischen den Einstellungen „MONO L“, „MONO R“ und „Stereo“ für die Audiokanäle wählen.

- ➔ Drücken so oft auf die Taste AUDIO 43, bis die gewünschte Auswahl angezeigt wird.

Vergrößern, Verkleinern (Zoom)

- ➔ Um einen Bildausschnitt zu vergrößern, drücken Sie die Taste ZOOM 46 während der Wiedergabe.
- ➔ Wählen Sie den Bildausschnitt mit den Cursorstasten 56 aus.
- ➔ Drücken Sie mehrmals ZOOM 46, bis die gewünschte Vergrößerung eingestellt ist.

Sie haben die Zoom-Stufen 2, 3, 4, 1/2, 1/3, 1/4 zur Auswahl.

- ➔ Wenn Sie diese Funktion beenden möchten, drücken Sie ZOOM 46 mehrfach, bis die ursprüngliche Bildgröße angezeigt wird.

Angle (Kamera-Blickwinkel)

Einige DVDs enthalten Szenen, die bereits bei der Produktion aus verschiedenen Kamerablickwinkeln aufgenommen wurden.

- ➔ Drücken Sie während der Wiedergabe einer solchen Disc die Taste ANGLE 45, um die Anzahl der verfügbaren Kamera-Blickwinkel anzuzeigen.
- ➔ Drücken Sie ANGLE 45 erneut, um zum nächsten Kamerablickwinkel zu wechseln.

OSD Information

Drücken Sie die Taste DISPLAY 49, um Informationen zu der gespielten Disc zu erhalten.

Diese Informationen sind von Disc zu Disc unterschiedlich und können z.B. folgende Informationen enthalten:

- Medium: DISC, CARD, USB
- Titel, Kapitel, Spieldauer, Restspielzeit
- Wiederholfunktion
- Audio-/Untertitteleinstellungen,
- Kamerablickwinkel etc.

Wie Sie das Gerät bei Picture CDs bedienen

Kompatible Picture-CDs (JPEG)

Dieser Player kann sowohl Picture CDs Ihres Fotogeschäfts, als auch selbstgebrannte CD-R oder CD-RW Discs mit JPEG-Dateien abspielen.

Wiedergabe

In den meisten Fällen wird das erste Bild angezeigt, sobald Sie eine Disc in das Gerät legen.

In einigen Fällen erscheint der Datei-Manager.

- Wählen Sie einen Ordner der Disc mit den Pfeiltasten 56 und öffnen Sie diesen mit SELECT 55.
- Wählen Sie ein Bild mithilfe der Pfeiltasten ▲ (CH+) ▼ (CH-), die Vorschau erscheint. Drücken Sie SELECT 55, um das Bild anzuzeigen und die Diaschau zu starten.

Wiederholfunktion

- Mit der REPEAT-Taste 38 können Sie wählen, ob Sie das aktuelle Bild, alle Bilder eines Verzeichnisses oder die gesamte Disc wiederholen wollen.
- Drücken Sie STOP 54, um zur Vorschau im Dateimanager zu gelangen.

ZOOM

- Drücken Sie ZOOM 46 wiederholt, um das Bild zu vergrößern bzw. zu verkleinern und ◀ ▶ ▲ (CH+) ▼ (CH-), um im vergrößerten Bild zu navigieren. Die Diashowfunktion stoppt, wenn Sie ZOOM 46 drücken.

Pause

- Drücken Sie PAUSE 44, um die Wiedergabe anzuhalten.
- Drücken Sie PAUSE 44 erneut, um die Wiedergabe fortzusetzen.

Nächstes/Vorheriges

Sie können zum nächsten Bild springen, indem Sie ►► drücken. Um zum vorigen zu springen, drücken Sie ◀◀.

Drehen, Kippen

Sie können angezeigte Bilder drehen und kippen:

- Während der Wiedergabe oder Pause drücken Sie ◀ ▶, um das Bild zu drehen bzw. ▲ (CH+) ▼ (CH-) um das Bild zu kippen.

Steuern der Bildübergänge

Sie können die Übergänge zwischen den Bildern verändern. Drücken Sie dazu wiederholt die Taste PROGRAM 37 während der Diashow.

Wie Sie die USB-Funktion, Speicherkarte bedienen

Hinweis:

Die Speichergröße der Memory-Cards ist nicht limitiert.

Aufgrund der Vielzahl verschiedener Modelle an MP3 Flash Player, USB-Sticks sowie Memory-Cards kann nicht garantiert werden, dass jedes Modell unterstützt wird.

Es werden Geräte der USB Version 1.0 und 2.0 unterstützt.

Quelle wählen

- ➔ Gerät einschalten, FUNCTION-Schalter 8 auf DVB/DVD stellen.
- ➔ USB-Medium bzw. Speicherkarte einsetzen, Hinweise beachten.
- ➔ Taste DVD/DVB 12 drücken, um zu DVD zu schalten.
- ➔ Taste DVD/USB/CARD 35 der Fernbedienung drücken.
- ➔ Mit den Tasten CH+, CH- 56 zwischen CARD und USB wählen und mit SELECT-Taste 5 bestätigen.

Speichermedium einsetzen

Memory-Card (SD, MMC)

Schieben die Karte mit der Beschriftung nach oben in den Speicherkartenschacht 6 soweit hinein, bis diese hörbar einrastet. Die MP3 Dateien werden eingelesen und im Display in Form von Anzahl der Alben und Gesamtanzahl der Titel angezeigt.

Vorsicht!

Wenn die Speicherkarte falsch herum in den Kartenschacht eingesteckt wird, kann die Karte vom Kartenschacht nicht erkannt werden. Die Karte oder die darauf befindlichen Daten können beschädigt werden.

USB-Stick, MP3-Player

Stecken Sie einen USB-Stick oder MP3 Flash Player in den USB-Anschluss 5. Die MP3 Dateien werden eingelesen und im Display in Form von Anzahl der Alben und Gesamtanzahl der Titel angezeigt.

Warten Sie mit der Bedienung, bis der Inhalt komplett eingelesen wurde, um sicherzustellen, dass alle benötigten Informationen vom Speichermedium gelesen wurden.

Wenn kein Speichermedium angeschlossen ist oder nicht gelesen werden kann, erscheint die Anzeige NO USB bzw. NO CARD im Display.

Speichermedium entnehmen

Memory-Card (SD, MMC)

- Entnehmen Sie die Karte wieder, indem Sie sie hineindrücken bis diese hörbar ausrastet und ziehen Sie sie dann heraus.

USB-Stick, MP3-Player

- Entfernen Sie den USB-Stick oder MP3 Flash Player einfach durch Abziehen.

Wiedergabe von USB, Speicherkarte

Der Dateimanager wird eingeblendet. Die Wiedergabe des ersten Titels startet automatisch.

Die Wiedergabe der MP3-Dateien erfolgt im Wesentlichen wie unter „Discs wiedergeben“ beschrieben.

Mit der Taste DISPLAY 49 können Sie Informationen einblenden wie z.B. Titelnummer, Wiederholfunktionen, Spielzeit.

Zur Disc-Wiedergabe zurückkehren

- Taste DVD/USB/CARD 35 der Fernbedienung drücken.
- Mit Tasten CH+, CH- 56 DISC wählen und mit SELECT 55 bestätigen.

Hinweis:

- Wenn Disc gewählt wurde mit der Taste DVD/DVB 47 zu DVB-T-Betrieb schalten.

Wie Sie das Radio bedienen

Hinweis:

Das Gerät empfängt auf den Frequenzen UKW (FM) 88–108 MHz und MW 540–1600 KHz.

- ➔ Um den Radio einzuschalten, schieben Sie den Schalter FUNCTION 8 in Position RADIO.
- ➔ Um den gewünschten Frequenzbereich UKW oder MW auszuwählen, schieben Sie den Schalter BAND 22 in Position FM ST., FM oder MW.
- ➔ Ziehen Sie die Teleskopantenne 26 auf volle Länge aus. Richten Sie die Antenne ggf. aus.

Hinweis:

In der Regel werden UKW-Sender im Stereo-Ton empfangen. Die Stereo-Anzeige 25 leuchtet. Wenn der UKW Empfang in Stereoqualität gestört ist, können Sie den Schalter BAND 22 auf FM d.h. Mono stellen. Dadurch wird der Empfang rauschärmer.

- ➔ Wenn Sie MW einstellen, können Sie das Gerät drehen, um den Empfang zu verbessern.

Wie Sie einen Sender einstellen

Drehen Sie den TUNING-Regler 21, dies verändert die Empfangsfrequenz nach oben bzw. nach unten. Die Skala neben dem Regler dient zur Orientierung im Frequenzbereich.

Hinweis:

Drehen Sie den TUNING-Regler 21 beim Einstellen der genauen Frequenz leicht vor und zurück. So erhalten Sie einfach das stärkste Signal.

Radio ausschalten

- ➔ Zum Ausschalten Schalter POWER I/O an der Geräterückseite auf „0“ = OFF stellen.

Wie Sie den DVB-T-Empfänger bedienen

Quelle wählen

- Gerät einschalten, FUNCTION-Schalter 8 auf DVB/DVD stellen.
- Taste DVD/DVB 12 drücken, um zu DVB zu schalten.

Die Erstinbetriebnahme

Automatische Sendersuche

- Nach dem Erstmaligen Einschalten des DVB-T-Betriebes erscheint der Bildschirm für die Erstinstallation. Folgen Sie diesem Assistenten, um das Gerät korrekt einzustellen und den ersten Suchlauf durchzuführen.

Die zur Bedienung verfügbaren Tasten werden jeweils im unteren Bereich, in der Fußzeile des OSDs, dargestellt.

- Wählen Sie mit den Pfeiltasten ▲ ▼ (CH+, CH-) das Land bzw. die Sprache.
- Nehmen Sie die gewünschte Einstellung mit den Pfeiltasten ◀ ▶ vor.

Erstmalige Installation (1)



- Markieren Sie mit den Pfeiltasten ▲ ▼ (CH+, CH-) **VOR**.
- Drücken Sie dann SELECT 55. Die Abfrage „Automatische Suche starten?“ erscheint.
- Drücken Sie dann SELECT 55. Die automatische Sendersuche nach UHF-Kanälen startet.

Dazu zeigt der Fortschrittsbalken den Verlauf der Sendersuche.

Die neu gefunden Kanäle werden aufgelistet, TV-Programme links, Radioprogramme rechts.

Nach Beendigung des Suchlaufs wird der erste Sender wiedergegeben. Eine Info-Box erscheint für ein paar Sekunden.

Allgemeine Bedienung

Programme wählen

- ➔ Wählen Sie die Programme mit den Tasten FR/DOWN, FF/UP 17, 20 oder mit den Pfeiltasten ▲ ▼ (CH+, CH-) der Cursornavigation 56 schrittweise auf- bzw. abwärts oder geben Sie die Programmplätze direkt mit den Zifferntasten 0 ... 9 ein.

Hinweis:

Bei jedem Programmwechsel erscheint der Infoscreen. Es werden verschiedene Informationen zum laufenden Programm eingeblendet.

INFOSCREEN

TV/RADIO		
Programmplatz	Sender	Uhrzeit
Aktuelles Programm	Sendezeit	
Nächstes Programm	Sendezeit	
Sprachen		STEREO

Programmdetailinformation

Die Detailinformationen zeigen u.a. die Signalstärke sowie die Signalqualität des aktuellen Programms.

- ➔ Drücken Sie die Taste DISPLAY 49. Das erweiterte Info-Fenster öffnet sich.
- ➔ Drücken Sie bei geöffnetem Infoscreen bzw. bei der Darstellung des erweiterten Info-Fensters die DISPLAY 49, um die Informationen zu schließen.
- ➔ Drücken Sie die Pfeiltasten ▲ ▼ (CH+, CH-), um direkt das nächste Programm anzuzeigen.

Betriebsart wählen

Gewünschte Betriebsart TV (Fernsehprogramme) oder Radio (Radioprogramme) mit den Tasten TV/RADIO 48 wählen.

Senderlisten (Programme) anzeigen

- ➔ Öffnen Sie mit der Taste SETUP 50 das Menü und wählen Sie TV-KANÄLE. Bestätigen Sie mit SELECT 55.
- ➔ In der Senderliste wählen Sie mit den Pfeiltasten ▲ ▼ ein Programm aus und bestätigen Sie mit der Taste SELECT 55.
- ➔ Mit der Taste DISPLAY 49 öffnen Sie das Sortiermenü.
- ➔ Verlassen Sie mit der Taste SETUP 50 das Menü.

Elektronischer Programmführer (EPG)

DVB-konforme Sender bieten zu ihrem Programm Informationen wie den Titel und eine Beschreibung der laufenden und der folgenden Sendungen an. Zusätzlich können die Sender optional auch eine Programmübersicht für mehrere Tage im Voraus senden.

Hinweis:

Die EPG-Informationen werden mit einer gewissen Zeitverzögerung empfangen. Deshalb kann es nach der Anwahl eines Senders in der EPG-Listenansicht noch zu Datenaktualisierungen kommen.

Im EPG navigieren

- Elektronischen Programmführer (EPG: Electronic Program Guide) mit der Taste EPG 37 öffnen.
- Mit den Pfeiltasten ◀ ▶ gewünschte Sendung markieren. Die Kurzinformation wird eingeblendet.
- Mit den Pfeiltasten ◀ ▶ blättern Sie einen Tag weiter, bis zu sechs Tage können Sie Informationen abrufen.
- Mit ▲ ▼ zu einem anderen Sender wechseln.
- Mit Taste EPG 37 den Programmführer schließen.

Menü Ton-Option

Mit einer Sendung werden eventuell verschiedene Ton-Optionen ausgestrahlt. Dies erkennen Sie an dem Symbol „Sprachen“ im Infoscreen.

- Drücken Sie die Taste AUDIO 43.
- Wählen Sie die Audio-Sprache, die Sie hören möchten sowie den Audiomodus (Standard, Mono, Stereo, Mono links, Mono rechts).
- Bestätigen Sie mit SELECT 55.

Videotext

Diese Informationen werden nicht von allen Programmanstalten während der gesamten Sendezeit ausgestrahlt.

- Sie können diesen mit der Taste TEXT 61 aufrufen.

Es erscheint die Inhaltsübersicht auf Seite 100.

Wurde unmittelbar nach dem Einschalten oder nach Programmwechsel in den Videotext-Betrieb geschaltet, erscheint die Übersichtsseite nicht sofort.

Wahl einer gewünschten Seite

Mit den Zifferntasten 0...9 können Sie alle Seiten anwählen.

- ➔ Geben Sie die drei Stellen der Seitenzahl der Reihe nach ein.

Fernsehbetrieb

Um zurück in den normalen Fernsehbetrieb zu gelangen, die Taste TEXT 61 erneut drücken.

Einstellungen im Hauptmenü

Navigation in Menüs

- ➔ Mit der Taste SETUP 50 blenden Sie das OSD-Menü ein bzw. wieder aus.
- ➔ Mit den Pfeiltasten ▲ ▼ (CH+, CH-) können Sie ein Untermenü markieren bzw. auswählen.
- ➔ Mit der SELECT-Taste 55 öffnen Sie die Optionen und bestätigen Sie Ihre Eingaben.
- ➔ Mit den Pfeiltasten wählen Sie eine Option aus und verändern die Werte, Einstellungen.
- ➔ Mit SETUP 50 gehen Sie im Menü eine Ebene höher.

Menüstruktur

Öffnen Sie das Menü mit der Taste SETUP 50.

Menü	Inhalt
Programmführer	TV-Kanäle, Radio-Kanal, Favoriteneinst, Kanäle bearbeiten
Sys. Konfiguration	Grundeinstellungen TV-Einstellungen, Video-Einstellu., Sprache, Kindersicherung, Zeiteinstellungen, Systeminfo
Installation	Auto Scan, Manual Scan, Factory Default

Senderlisten (Programme) anzeigen

- ➔ Öffnen Sie mit der Taste SETUP 50 das Menü und wählen Sie TV-KANÄLE. Bestätigen Sie mit SELECT 55.
- ➔ In der Senderliste wählen Sie mit den Pfeiltasten ▲ ▼ ein Programm aus und bestätigen Sie mit der Taste SELECT 55.
- ➔ Mit der Taste DISPLAY 49 öffnen Sie das Sortiermenü.
- ➔ Verlassen Sie mit der Taste SETUP 50 das Menü

Favoritenlisten

In diesem Menü können Sie die gefundenen Programme zu persönlichen Listen, sog. Favoritenlisten zusammenstellen und verwalten.

Kanäle bearbeiten

In diesem Menü können Sie die Kanäle umbenennen, verschieben oder aus der Programmliste löschen. Die dazu nötigen Tastenfunktionen werden unten angezeigt.

Sys. Konfiguration

In diesem Menü nehmen Sie Grundeinstellungen des Gerätes vor.

Menü	◀ Einstellungen ▶
TV-Einstellungen	TV-System: PAL, AUTO, NTSC TV-Type: 16:9, 4:3PS, 4:3LB
Videoeinstellung	Helligkeit, Kontrast, Farbe, Sättigung
Sprache	Menüsprache
Kindersicherung	PIN ändern Kanalsperre
Zeiteinstellung	Zeitzone Standby: Einstellung Standby- Schaltung des Gerätes
Systeminfo	Technische Informationen

- ➔ Stellen Sie das TV-System auf PAL oder AUTO.
- ➔ Stellen Sie das Format Ihres TV-Gerätes ein.
 - 4:3 Letterbox: Bild wird unverzerrt dargestellt, aber schwarze Balken oben und unten.
 - 4:3 Pan Scan: Bild wird unverzerrt dargestellt, aber links und rechts stark beschnitten.
 - 16:9: Für TV-Geräte im 16:9-Format
- ➔ Stellen Sie die gewünschten Videoeinstellungen sowie die OSD-Sprache ein.

Kindersicherung

Kindersicherung	◀ Einstellungen ▶
PIN ändern	Alte PIN ----- Neue PIN ----- Confirm -----
Kanalsperre	zuerst PIN eingeben Dann können in der Kanalübersicht Programme gesperrt werden.

Die Einstellung der Kanalsperre dient dazu, bestimmte Programme erst nach Eingabe des PIN-Codes freizugeben.

Zeiteinstellung

Geben Sie hier Ihre Zeitzone ein. Für Mitteleuropa gilt:

Winterzeit: GMT+1, Sommerzeit: GMT+2

Diese Einstellung müssen Sie nach dem Sommer-/Winterzeitwechsel aktualisieren.

Standby: Sie können hier die Zeit eingeben, nach der sich das Gerät in Standby schaltet (Sleep-Time).

Systeminformationen

Dieses Menü zeigt die Geräte-, Software- sowie Treiber-Version.

Installation

In diesem Menü führen Sie die Kanalsuche durch oder installieren manuell neue Kanäle.

Autoscan

Siehe S. 42.

Manuelle Sendersuche

Diese Einstellung sollte nur von Fachleuten vorgenommen werden. Dazu sind das Land, der Scantyp, ggf. Start- und Endkanal zu definieren.

Werkseinstellungen (Factory Default)

In diesem Menü können Sie das Gerät in den Auslieferungszustand (Werkszustand) zurücksetzen.

Bestätigen Sie die Sicherheitsabfrage mit SELECT wird das Gerät zurückgesetzt.

- ➔ Mit Abbrechen brechen Sie den Vorgang ohne Änderungen ab.
- ➔ Durch das Zurücksetzen wird die Senderliste gelöscht, so dass eine erneute Sendersuche durchgeführt werden muss.

Wie Sie das Gerät reinigen

Wie Sie den DVD-Player reinigen

Gefahr!

Vor dem Reinigen Netzstecker ziehen!

- Verwenden Sie zum Reinigen des Gehäuses nur ein weiches, mit Wasser angefeuchtetes Tuch. Sie dürfen keine Scheuerschwämme, Scheuerpulver und Lösungsmittel wie Alkohol oder Benzin verwenden.
- Displayoberfläche nicht Temperaturen über + 80 °C und unter – 40 °C aussetzen!
- Nicht mit einem Kugelschreiber oder Filzstift auf die Displayoberfläche schreiben!
- Display nur mit einem weichen Baumwolltuch reinigen.
- Baumwolltuch gegebenenfalls mit geringen Mengen nicht-alkalischer, verdünnter Seifenlauge auf Wasser- oder Alkoholbasis verwenden.
- Keine der folgenden Substanzen verwenden:
- Salzwasser, Insektenvernichtungsmittel, chlor- oder säurehaltige Lösungsmittel (Salmiak), Scheuerpulver.
- Mit dem Baumwolltuch sanft über die Oberfläche reiben, bis diese vollständig trocken ist.

Gefahr!

Unter keinen Umständen das Display

- mit Glasreiniger abwischen,
- mit scheuernden Materialien behandeln,
- durch Polieren oder Scheuern reinigen.

Wie Sie Discs handhaben

- Halten Sie die Disc immer an ihren Rändern fest.
- Vermeiden Sie Fingerabdrücke, Schmutz und Kratzer. Diese können Störungen und Sprünge bei der Wiedergabe verursachen.
- Schreiben Sie nicht auf die Discs.
- Benutzen Sie weder Reinigungsspray noch Lösungsmittel.
- Lassen Sie die Disc nicht fallen und biegen Sie diese nicht.
- Legen Sie gleichzeitig nur eine Disc in das Laufwerk.

- Schließen Sie das Laufwerk nur, wenn die Disc richtig in das Disc-Fach eingelegt ist.
- Bewahren Sie Discs immer einzeln in ihrer Hülle auf.

Wie Sie Discs reinigen können

- ➔ Wischen Sie die Disc mit einem weichen, mit Wasser befeuchteten Tuch ab.
- ➔ Wischen Sie vom Mittelpunkt zum Rand der Disc.



Kreisende Bewegungen beim Reinigen verursachen Kratzer. Diese können zu Fehlern bei der Wiedergabe führen.

Wie Sie Fehler beseitigen können

Wenn das Gerät nicht wie vorgesehen funktioniert, überprüfen Sie es anhand der folgenden Tabelle.

In manchen Fällen ist die Störung auf eine andere Komponente zurückzuführen. Überprüfen Sie daher bei einer Störung auch die angeschlossene Komponenten oder andere elektrische Geräte.

Wenn Sie die Störung auch nach den beschriebenen Überprüfungen nicht beheben können, nehmen Sie bitte Kontakt mit dem Hersteller auf.

Symptom	Mögliche Ursache/Abhilfe
Gerät lässt sich nicht einschalten.	Das Gerät wird nicht mit Strom versorgt. Schließen Sie das Netzkabel richtig an die Netzsteckdose an. Evtl. funktioniert die Steckdose nicht. Batterien nicht eingelegt oder leer. Prüfen Sie die polrichtige Lage der Batterien. Ersetzen Sie alle Batterien. Schalten Sie POWER auf I.
Es ist kein Ton zu hören.	Erhöhen Sie die Lautstärke. Schalten Sie die Wiedergabe lauter. Entfernen Sie die den Kopfhörer-Stecker.
Es ist ein Störrauschen zu hören.	In der Nähe des Geräts sendet ein Mobiltelefon oder ein anderes Gerät störende Radiowellen aus. Entfernen Sie das Mobiltelefon aus der Umgebung des Geräts.

Die Fernbedienung funktioniert nicht

Symptom	Mögliche Ursache/Abhilfe
Keine Fernbedienung möglich	<p>Die Fernbedienung befindet sich zu weit vom Gerät entfernt. Die maximale Entfernung darf 6 Meter betragen. Gehen Sie mit der Fernbedienung näher an das Gerät.</p> <p>Der Winkel zum IR-Sensor ist zu groß. Der Winkel darf höchstens 30° betragen. Halten Sie die Fernbedienung so vor das Gerät, dass der Winkel kleiner ist als 30°.</p> <p>Die Batterien sind erschöpft. Ersetzen Sie die Batterien durch neue.</p>

Probleme mit der Wiedergabe

Symptom	Mögliche Ursache/Abhilfe
Keine Wiedergabe möglich	<p>Sie haben die Disc nicht korrekt in das Disc-Fach gelegt. Legen Sie die Disc richtig ein. Der Länder-Code stimmt nicht mit diesem Gerät überein. Spielen Sie nur Discs mit dem Ländercode „2“ ab.</p> <p>Sie haben die Disc falsch herum eingelegt. Legen Sie die Disc mit der beschrifteten Seite nach oben in das Disc-Fach.</p> <p>Audio-Verbindung 2 angeschlossen. Entfernen sie das Audio-Kabel.</p>
Keine Wiedergabe von MP3-CDs möglich	<p>Überprüfen Sie die Einstellung Ihres Brennprogramms auf dem Computer, ändern Sie die Verzeichnisstruktur auf der CD oder verwenden Sie einen anderen CD-Rohling für den Brennvorgang.</p>
Kein Audiosignal oder Verzerrungen	<p>Die Disc ist verschmutzt. Reinigen Sie die Disc wie im Kapitel „Wie sie die Disc reinigen können“ beschrieben. Die Anschlussstecker sind nicht fest genug in die Buchsen eingeschoben, oder sind falsch angeschlossen.</p> <p>Schließen sie die Stecker richtig an. Der Anschlussstecker oder die Buchse ist verschmutzt. Reinigen Sie diese.</p> <p>Das Gerät wurde in den „Pause“-Modus geschaltet. Drücken Sie die „▶“-Taste.</p> <p>Falsche Bedienung des Stereo-Verstärkers. Überprüfen Sie den Eingangswahlschalter.</p>

Probleme bei der Bildwiedergabe

Symptom	Mögliche Ursache/Abhilfe
Das Sperrsymbol (Ⓢ) wird am Bildschirm angezeigt.	Die gewählte Funktion ist bei der Disc nicht möglich. Der Bedienungsschritt ist bei diesem Gerät nicht möglich.
Kein Bild, bzw. Bild zu dunkel.	Die Einstellwerte für das TV-Gerät sind falsch. Überprüfen Sie die Anschlüsse.
Die Abbildung ist verzerrt, bzw. passt nicht zum Bildschirmformat	Die Einstellungen im TV-Setup für das Bildseitenverhältnis ist falsch. Stellen Sie das richtige Bildformat ein.
Bei Aufnahmen von einem DVD-Rekorder treten Bildstörungen auf.	Dieses Gerät besitzt einen Kopierschutz. Bei Discs, die mit einem Kopierschutz versehen sind, verhindert dieses System eine störungsfreie Wiedergabe.
Display schaltet sich nicht ein.	Schalter 30 DISPLAY auf ON stellen.

Probleme mit dem Radio

Symptom	Mögliche Ursache/Abhilfe
Es wird kein Radiosender empfangen.	Das Gerät befindet sich nicht im Radio-Modus. Schieben Sie den Schalter „FUNCTION“ auf RADIO
Der Ton ist schwach oder von schlechter Qualität.	Andere Geräte, z. B. Fernseher stören den Empfang. Stellen Sie das Gerät weiter entfernt von diesen Geräten auf. Die Antenne ist nicht ausgezogen oder ausgerichtet. Ziehen Sie die Antenne aus. Drehen Sie die Antenne oder das Gerät, um den Empfang zu verbessern.

Probleme mit dem DVB-T-Empfang

Symptom	Mögliche Ursache/Abhilfe
Kein bzw. schlechtes Bild	<p>Am Fernsehgerät ist der falsche Eingangskanal gewählt. Anschluss und Einstellung des TVs prüfen.</p> <p>Keine Senderliste. Automatischen Suchlauf durchführen.</p> <p>Kurzschluss im Antennenkabel. Gerät ausschalten, Fehler beheben.</p> <p>Antenne falsch ausgerichtet. Ausrichtung prüfen, ggf. neu ausrichten.</p> <p>Passive Zimmerantenne verwendet. Aktive Antenne oder Hausanschluss verwenden.</p> <p>Falsche Einstellungen im Menü Installation. Einstellungen im Menü Installation korrigieren.</p> <p>In der Nähe des Geräts sendet ein Mobiltelefon oder ein anderes Gerät störende Radiowellen aus. Entfernen Sie das Mobiltelefon aus der Umgebung des Geräts.</p>

Symptom	Mögliche Ursache/Abhilfe
Empfang von Ton, kein Bild.	Antenne schlecht ausgerichtet. Antenne ausrichten.
Es treten andere Bedienungsstörungen oder eine gestörte Anzeige auf.	Elektronische Bauteile des Geräts sind gestört. Ziehen Sie den Netzstecker. Lassen Sie das Gerät ca. 10 Sekunden von der Stromquelle getrennt. Schließen Sie das Gerät erneut an.
Das Display schaltet sich nicht ein.	Gerät in STANDBY. Gerät einschalten. Netzstecker ziehen, wieder einstecken, Gerät einschalten.
Schlechte Bildqualität	Falsche Einstellung im Menü Konfiguration. Einstellung prüfen ggf. ändern.

Symptom	Mögliche Ursache/Abhilfe
Einblendung „Fehlerhaftes Signal“	Antenne falsch installiert. Antenne korrekt installieren
Uhrzeit wird falsch angezeigt	Abweichung von Ortszeit falsch eingestellt. Uhrzeit korrigieren.
Kein Radioempfang	In einigen Gegenden ist kein Radio über DVB-T möglich.

Allgemeine Hinweise zu CDs/MP3-CDs

Das Gerät ist für Musik-CDs geeignet, die mit Audio-Daten (CD-DA oder MP3 für CD-R und CD-RW) bespielt sind. MP3-Formate müssen mit ISO 9660 Level 1 oder Level 2 erstellt werden. Multisession-CDs können nicht gelesen werden.

Im MP3-Betrieb sind die Begriffe „Folder“ = Album und „Titel“ ausschlaggebend. „Album“ entspricht dem Ordner am PC, „Titel“ der Datei am PC oder einem CD-DA-Titel.

Das Gerät sortiert die Alben bzw. die Titel eines Albums nach Namen in alphabetischer Reihenfolge. Wenn Sie eine andere Reihenfolge bevorzugen sollten, ändern Sie den Namen des Titels bzw. Albums und stellen Sie eine Nummer vor den Namen.

Beim Brennen von CD-R und CD-RW mit Audio-Daten können verschiedene Probleme auftreten, die eine störungsfreie Wiedergabe bisweilen beeinträchtigen. Ursache hierfür sind fehlerhafte Software- und Hardware-Einstellungen oder der verwendete Rohling. Falls solche Fehler auftreten, sollten Sie den Kundendienst Ihres CD-Brenner/Brennersoftware-Herstellers kontaktieren oder entsprechende Informationen – z.B. im Internet – suchen.

Hinweis:

Wenn Sie Audio-CDs anfertigen, beachten Sie die gesetzlichen Grundlagen und stoßen Sie nicht gegen die Urheberrechte Dritter.

Halten Sie das CD-Fach immer geschlossen, damit sich kein Staub auf der Laseroptik ansammelt.

Das Gerät kann CDs mit MP3-/MPEG4-Daten und normale Audio CDs (CD-DA) abspielen. Keine anderen Erweiterungen, wie z.B. *.doc, *.txt, *.pdf usw. benutzen, wenn Audiodateien zu MP3 gewandelt werden. Nicht abgespielt werden können u.a. Musikdateien mit der Endung *.AAC, *.DLF, *.M3U und *.PLS.

Hinweis: Aufgrund der Vielfalt an unterschiedlicher Encodersoftware kann nicht garantiert werden, dass jede MP3 Datei störungsfrei abgespielt werden kann.

Bei fehlerhaften Titeln/Files wird die Wiedergabe beim nächsten Titel/File fortgesetzt.

Es ist von Vorteil beim Brennen der CD mit niedriger Geschwindigkeit zu brennen und die CD als Single-Session und finalisiert anzulegen.

Begriffe zum Nachschlagen

Kapitel-Nummer

Diese Nummern sind auf der DVD hinterlegt. Ein Film ist in Abschnitte unterteilt, die jeweils eine Nummer tragen. Mit diesen Nummern können Sie Abschnitte oder Szenen schnell anwählen.

Kindersicherung

Diese Funktion wurde von Eltern vorgeschlagen. Die Beschränkungen sind in den Disc-Daten enthalten, sie ermöglichen Ihnen ein Sperren von Filmen, die nicht für Kinder geeignet sind.

Regionale Sperr-Codes (Regional Code)

DVD-Player und DVDs enthalten regionale Sperr-Codes für jedes Verkaufsgebiet. Wenn der Regional-Code eines DVD-Players nicht mit dem Regional-Code der DVD übereinstimmt, ist keine Wiedergabe möglich.

Untertitel

Untertitel sind beispielsweise auf dem Bildschirm erscheinende Dialogübersetzungen in einer anderen als der Originalsprache. Auf einer DVD können verschiedene Untertitelsprachen aufgenommen sein. Mit Hilfe der Untertitelfunktion können Sie die gewünschte Sprache wählen.

Kamerablickwinkel

Einige DVDs enthalten Szenen, die gleichzeitig aus unterschiedlichen Blickwinkeln aufgenommen wurden. Bei solchen Discs können Sie die „Angle“-Taste benutzen, um die Szene aus unterschiedlichen Blickwinkeln zu betrachten. Discs, die eine solche Technik enthalten, werden „Multi-Angle-Discs“ genannt.

Technische Daten

Abmessungen aufgeklappt (Breite x Höhe x Tiefe):	410 mm x 165 mm x 250 mm
Gewicht Gerät:	3 Kg
Spannungsversorgung:	Eingang AC 240V~, 50 Hz, 26 W
Batterien:	8 Stück, 1,5 V, LR14/C Baby
Fernbedienungsbatterie:	CR2025
Umgebungsbedingungen:	+5 °C bis +35 °C 5 % bis 90 % relative Luftfeuchte (nicht kondensierend)
Übertragungsstandard:	DVB-T, MPEG2
Regionalcode:	Region 2
Unterstützte Discs:	DVD – 12 cm und 8 cm Dmr. CD – 12 cm und 8 cm Dmr.
Disc-Typen:	DVD, DVD-R, DVD+R, DVD-RW, MP3, PICTURE CD, JPEG, CD-R, CD-RW
Video-Ausgang:	Composite: 1 Kanal : 1.0 Vp-p (75 Ohm Last)
Signal-Rauschabstand:	70 dB
Laser:	655 nm Wellenlänge, Klasse1

DVD-Player Spezifikationen

Dieses Produkt beinhaltet urheberrechtlich geschützte Technologien. Diese sind durch verschiedene U.S. Patente und weitere intellektuelle Eigentumsrechte von Macrovision Corporation und anderen Rechteinhabern geschützt. Die Anwendung dieser urheberrechtlich geschützten Technologien bedarf der Genehmigung der Macrovision Corporation. Diese bezieht sich, ohne anders lautende Genehmigung der Macrovision Corporation, ausschließlich auf die private und anderweitig begrenzte Nutzung. Eine Rekonstruktion der Technik sowie Demontage ist untersagt.

Dieses Produkt entspricht

- Niederspannungsrichtlinie (2006/95/EC, 1275/2008/EC),
- der EMV-Richtlinie (2004/108/EC) und der
- CE-Kennzeichenrichtlinie.



Regional Code

Wie Sie den Hersteller erreichen

DGC GmbH
Graf-Zeppelin-Straße 7
D-86899 Landsberg

Entsorgungshinweise

Entsorgung der Verpackung

Ihr neues Gerät wurde auf dem Weg zu Ihnen durch die Verpackung geschützt. Alle eingesetzten Materialien sind umweltverträglich und wieder verwertbar. Bitte helfen Sie mit und entsorgen Sie die Verpackung umweltgerecht. Über aktuelle Entsorgungswege informieren Sie sich bei Ihrem Händler oder über Ihre kommunale Entsorgungseinrichtung.



Erstickungsgefahr!

Verpackung und deren Teile nicht Kindern überlassen.

Erstickungsgefahr durch Folien und anderen Verpackungsmaterialien.

Wie Sie das Gerät entsorgen

Altgeräte sind kein wertloser Abfall. Durch umweltgerechte Entsorgung können wertvolle Rohstoffe wieder gewonnen werden. Erkundigen Sie sich in Ihrer Stadt- oder Gemeindeverwaltung nach Möglichkeiten einer umwelt- und sachgerechten Entsorgung des Gerätes.



Dieses Gerät ist entsprechend der Richtlinie 2002/96/EG über Elektro- und Elektronik-Altgeräte (WEEE) gekennzeichnet.

Dieses Produkt darf am Ende seiner Lebensdauer nicht über den normalen Haushaltsabfall entsorgt werden, sondern muss an einem Sammelpunkt für das Recycling von elektrischen und elektronischen Geräten abgegeben werden. Das Symbol auf dem Produkt, der Gebrauchsanleitung oder der Verpackung weist darauf hin. Die Werkstoffe sind gemäß ihrer Kennzeichnung wiederverwertbar. Mit der Wiederverwendung, der stofflichen Verwertung oder anderen Formen der Verwertung von Altgeräten leisten Sie einen wichtigen Beitrag zum Schutze unserer Umwelt.



Lebensgefahr!

Bei ausgedienten Geräten Netzstecker ziehen.
Netzkabel durchtrennen und mit dem Stecker entfernen.