

P 49-1 V1_05-16



P49-1

**Stereo
Radio-CD**

Bedienungsanleitung

Das Vorwort

Diese Bedienungsanleitung hilft Ihnen beim

- bestimmungsgemäßen und
- sicheren

Gebrauch Ihres CD-Radio-Cassettenspielers, im folgenden Anlage oder Gerät genannt.

Die Zielgruppe dieser Bedienungsanleitung

Die Bedienungsanleitung richtet sich an jede Person, die das Gerät

- aufstellt,
- bedient,
- reinigt
- oder entsorgt.

Ersatzteile & Zubehör:

Die Verfügbarkeit von passendem Zubehör und Ersatzteilen für Ihr Gerät können Sie rund um die Uhr unter <http://www.dual-shop.de/ersatzteile-zubehoer/> erfragen.

Bitte beachten Sie, dass wir nur an eine Anschrift innerhalb von Deutschland versenden können.



Vorsicht!

Entfernen Sie die Transportsicherung aus dem Disk-Fach, bevor Sie das Gerät in Betrieb nehmen.

Die Gestaltungsmerkmale dieser Bedienungsanleitung

Verschiedene Elemente der Bedienungsanleitung sind mit festgelegten Gestaltungsmerkmalen versehen. So können sie leicht feststellen, ob es sich um

normalen Text,

- Aufzählungen oder

➔ Handlungsschritte

handelt.

Reset-Hinweis:

In seltenen Fällen kann es passieren, dass die Software des Gerätes „einfriert“ und das Gerät nicht mehr auf eine Bedienung reagiert.

In diesem Falle gehen Sie bitte wie folgt vor:

- Gerät ausschalten
- Netzstecker aus der Steckdose ziehen
- Kurze Zeit warten
- Netzstecker in Steckdose stecken
- Gerät einschalten.

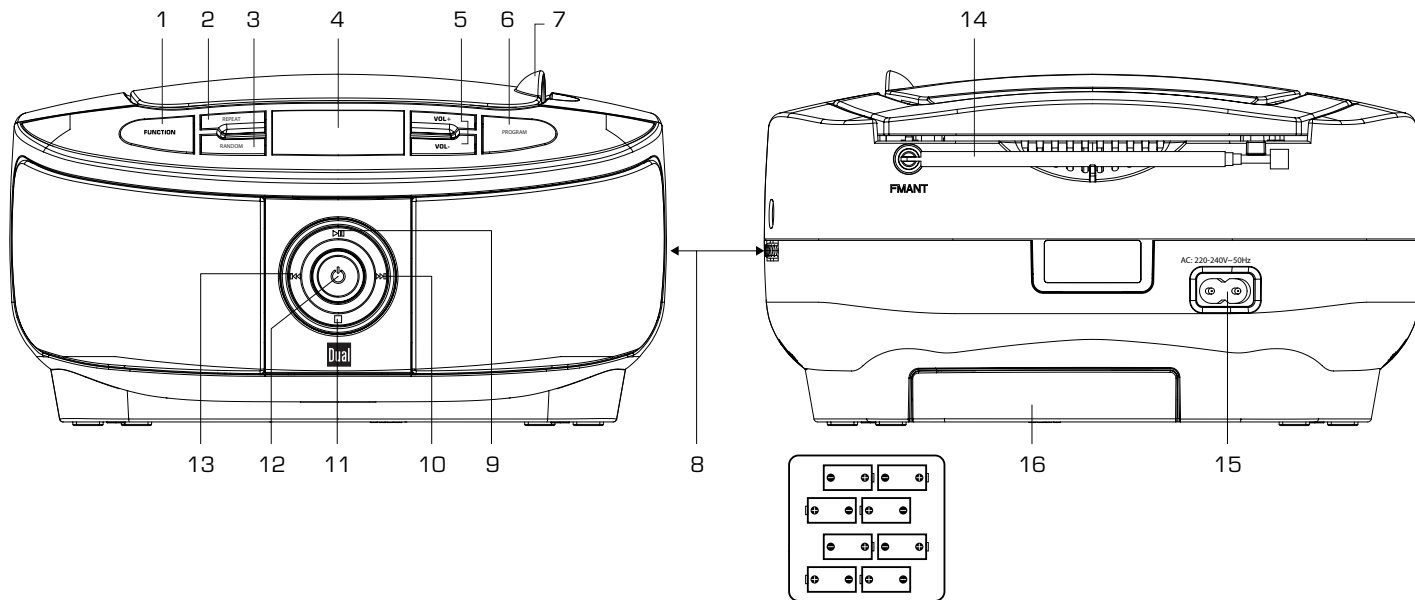
Der Systemspeicher wird zurückgesetzt und das Gerät ist wieder betriebsbereit.

Inhaltsverzeichnis

Geräteübersicht	4
Hinweise zur Handhabung	6
Sicherheitshinweise	6
Aufstellen des Gerätes	7
Umgang mit Batterien	8
Bestimmungsgemäßer Gebrauch	9
Die Beschreibung des Gerätes	10
Der Lieferumfang	10
Die besonderen Eigenschaften des Gerätes	10
Wie Sie das Gerät zum Betrieb vorbereiten	11
Wie Sie den Antennenempfang verbessern.....	11
Wie Sie die Batterien einlegen.....	11
Wie Sie das Netzkabel anschließen.....	12
Wie Sie allgemeine Geräte-Funktionen bedienen.....	12
Wie Sie das Gerät einschalten.....	12
Wie Sie die Quelle einstellen	12
Wie Sie die Lautstärke einstellen	12
Wie Sie das Gerät ausschalten.....	12

Wie Sie den CD-Player bedienen	13
Allgemeine Hinweise zu CDs.....	13
Welche Discs Sie verwenden können	14
Wie Sie Discs einlegen	14
Wie Sie Discs entnehmen.....	14
Wie Sie eine Disc wiedergeben	15
Wie Sie Titel einstellen	15
Wie Sie die Wiederholungsfunktion nutzen	16
Zufallswiedergabe.....	16
Wie Sie die Programmierungsfunktion nutzen	17
Wie Sie das Radio bedienen	18
Wie Sie einen Sender einstellen.....	18
Wie Sie das Gerät ausschalten	18
Wie Sie das Gerät reinigen	19
Hinweise zur CD	19
Wie Sie Fehler beseitigen	20
Technische Daten	23
Entsorgungshinweise	24

Geräteübersicht



1	FUNCTION	Betriebsartwahlschalter RADIO, CD
2	REPEAT	Wiederholfunktion CD
3	RANDOM	Zufallsfunktion CD
4		LED-Display für CD-Wiedergabe
5	VOLUME	Lautstärkereglern +: lauter, -: leiser
6	PROGRAM	Programmierungsfunktion
7		CD-Fach
8	TUNING	Einstellregler UKW-Frequenz mit Skala
9	▶	CD: Play, Pause
10	▶▶	CD: Titelwahl, Suchlauf vorwärts
11	■	Wiedergabe stoppen
12	⏻	Gerät ein- / ausschalten (STANDBY)
13	◀◀	CD: Titelwahl, Suchlauf rückwärts

14		UKW-Teleskopantenne
15	AC	Netzanschluss 220-240 V ~ / 50 Hz
16		Batteriefach 6 x 1,5 V, Baby C
-		Typenschild (Unterseite)

Hinweise zur Handhabung

Lesen Sie bitte alle Sicherheitshinweise sorgfältig durch und bewahren Sie diese für spätere Fragen auf. Befolgen Sie immer alle Warnungen und Hinweise in dieser Bedienungsanleitung und auf der Rückseite des Gerätes.



Sicherheitshinweise

Vorsicht!

- Das Gerät darf nur an eine Netzspannung von 220 - 240 V~, 50 Hz angeschlossen werden. Versuchen Sie niemals, das Gerät mit einer anderen Spannung zu betreiben.
- Verbinden Sie das Gerät nicht mit dem Netzanschluss, falls die Spannung nicht mit diesem Wert übereinstimmt.
- Der Netzstecker darf erst angeschlossen werden, nachdem die Installation vorschriftsmäßig beendet ist.
- Wenn der Netzstecker bzw. das Netzkabel des Gerätes defekt ist bzw. wenn das Gerät sonstige Schäden aufweist, darf es nicht in Betrieb genommen werden.
- Beim Abziehen des Netzkabels von der Steckdose am Stecker ziehen - nicht am Kabel.
- Um Feuergefahr und die Gefahr eines elektrischen Schlages zu vermeiden, setzen Sie das Gerät weder Regen noch sonstiger Feuchtigkeit aus.
- Vermeiden Sie den Kontakt des Gerätes mit Wasser oder Feuchtigkeit.
- Nehmen Sie das Gerät nicht in der Nähe von Badewannen, Swimmingpools oder spritzendem Wasser in Betrieb.
- Stellen Sie keine Behälter mit Flüssigkeit, z.B. Blumenvasen, auf das Gerät. Diese könnten umfallen, und die auslaufende Flüssigkeit kann zu erheblicher Beschädigung bzw. zum Risiko eines elektrischen Schlages führen.
- Sollten Fremdkörper oder Flüssigkeit in das Gerät gelangen, ziehen Sie sofort den Netzstecker aus der Steckdose. Lassen Sie das Gerät von qualifiziertem Fachpersonal überprüfen, bevor Sie es wieder in Betrieb nehmen. Andernfalls besteht die Gefahr eines elektrischen Schlags.
- Öffnen Sie nicht das Gehäuse. Andernfalls besteht die Gefahr eines elektrischen Schlags.
- Versuchen Sie niemals ein defektes Gerät selbst zu reparieren. Wenden Sie sich immer an eine unserer Kundendienststellen.
- Öffnen Sie das Gerät auf keinen Fall – dies darf nur der Fachmann.
- Fremdkörper, z.B. Nadeln, Münzen, etc., dürfen nicht in das Innere des Gerätes fallen.
- Es dürfen keine offenen Brandquellen, wie z.B. brennende Kerzen auf das Gerät gestellt werden.
- Lassen Sie Kinder niemals unbeaufsichtigt dieses Gerät benutzen.

- Überlassen Sie Wartungsarbeiten stets qualifiziertem Fachpersonal. Andernfalls gefährden Sie sich und andere.
- Die Anschlusskontakte auf der Geräterückseite nicht mit metallischen Gegenständen oder den Fingern berühren. Die Folge können Kurzschlüsse sein.
- Das Gerät bleibt auch in ausgeschaltetem Zustand Standby mit dem Stromnetz verbunden. Ziehen Sie den Stecker des Netzteils aus der Steckdose, falls Sie das Gerät über einen längeren Zeitraum nicht benutzen. Ziehen Sie nur am Netzstecker.
- Hören Sie Musik nicht mit großer Lautstärke. Dies kann zu bleibenden Gehörschäden führen.
- Dieses Gerät ist nicht dafür bestimmt, durch Personen (einschließlich Kinder) mit eingeschränkten physischen, sensorischen oder geistigen Fähigkeiten oder mangels Erfahrung und/oder mangels Wissen benutzt zu werden, es sei denn, sie werden durch eine für ihre Sicherheit zuständige Person beaufsichtigt oder erhielten von ihr Anweisungen, wie das Gerät zu benutzen ist.
- Kinder müssen beaufsichtigt werden, um sicherzustellen, dass sie nicht mit dem Gerät spielen.
- Es ist verboten Umbauten am Gerät vorzunehmen.
- Beschädigte Geräte bzw. beschädigte Zubehörteile dürfen nicht mehr verwendet werden.

Aufstellen des Gerätes

- Stellen Sie das Gerät auf einen festen, sicheren und horizontalen Untergrund. Sorgen Sie für gute Belüftung.
- Stellen Sie das Gerät nicht auf weiche Oberflächen wie Teppiche, Decken oder in der Nähe von Gardinen und Wandbehängen auf. Die Lüftungsöffnungen könnten verdeckt werden. Die notwendige Luftzirkulation kann dadurch unterbrochen werden. Dies könnte möglicherweise zu einem Gerätebrand führen.
- Stellen Sie das Gerät nicht in der Nähe von Wärmequellen wie Heizkörpern auf. Vermeiden Sie direkte Sonneneinstrahlungen und Orte mit außergewöhnlich viel Staub.
- Beachten Sie, dass die Gerätefüße u.U. farbige Abdrücke auf bestimmten Möbeloberflächen hinterlassen könnten. Verwenden Sie einen Schutz zwischen Ihren Möbeln und dem Gerät.
- Der Standort darf nicht in Räumen mit hoher Luftfeuchtigkeit, z.B. Küche oder Sauna, gewählt werden, da Niederschläge von Kondenswasser zur Beschädigung des Gerätes führen können. Das Gerät ist für die Verwendung in trockener Umgebung und in gemäßigttem Klima vorgesehen und darf nicht Tropf- oder Spritzwasser ausgesetzt werden.
- Sie dürfen das Gerät nur in waagerechter Position betreiben. Nicht im Freien verwenden!
- Halten Sie das Gerät von Geräten fern, die starke Magnetfelder erzeugen.

- Bei Verwendung von Energiesparlampen in unmittelbarer Nähe kann ggf. die Funktion des Gerätes beeinträchtigt werden.
- Stellen Sie keine schweren Gegenstände auf das Gerät.
- Legen Sie eine rutschfeste Unterlage unter die Gerätefüße, um Abdrücke auf Möbeloberflächen zu vermeiden.
- Wenn Sie das Gerät von einer kalten in eine warme Umgebung bringen, kann sich im Inneren des Gerätes Feuchtigkeit niederschlagen. Warten Sie in diesem Fall etwa eine Stunde, bevor Sie es in Betrieb nehmen.
- Stellen Sie sicher, dass das Netzkabel oder der Stecker immer leicht zugänglich sind, so dass Sie das Gerät schnell von der Stromversorgung trennen können! Verlegen Sie das Netzkabel so, dass niemand darüber stolpern kann.
- Die Steckdose sollte möglichst nah am Gerät sein.
- Zur Netzverbindung Netzstecker vollständig in die Steckdose stecken.
- Verwenden Sie einen geeigneten, leicht zugänglichen Netzanschluss und vermeiden Sie die Verwendung von Mehrfachsteckdosen!
- Netzkabel bzw. Stecker nicht mit nassen Händen anfassen, Gefahr eines elektrischen Schlages!
- Bei Störungen oder Rauch- und Geruchsbildung aus dem Gehäuse sofort Netzstecker aus der Steckdose ziehen!

- Ziehen Sie vor Ausbruch eines Gewitters den Netzstecker aus der Steckdose.
- Wenn das Gerät längere Zeit nicht benutzt wird, z.B. vor Antritt einer längeren Reise, ziehen Sie den Netzstecker aus der Steckdose.



Zu hohe Lautstärke, besonders bei Kopfhörern, kann zu Gehörschäden führen.

- Das Etikett mit der Produktbezeichnung befindet sich auf der Unterseite des Geräts.

Umgang mit Batterien

- Achten Sie darauf, dass Batterien nicht in die Hände von Kindern gelangen. Kinder könnten Batterien in den Mund nehmen und verschlucken. Dies kann zu ernsthaften Gesundheitsschäden führen. Bewahren Sie deshalb Batterien und Fernbedienung für Kleinkinder unerreichbar auf. In diesem Fall sofort einen Arzt aufsuchen!
- Normale Batterien dürfen nicht geladen, mit anderen Mitteln reaktiviert, nicht auseinandergenommen, erhitzt oder ins offene Feuer geworfen werden (**Explosionsgefahr!**).
- Wechseln Sie schwächer werdende Batterien rechtzeitig aus. Batteriekontakte und Gerätekontakte vor dem Einlegen reinigen.
- Wechseln Sie immer alle Batterien gleichzeitig aus und verwenden Sie Batterien des gleichen Typs.

- Bei falsch eingelegter Batterie besteht **Explosionsgefahr!**
- Versuchen Sie nicht, die Batterie wiederaufzuladen, auseinander zu nehmen, auf eine Temperatur von über 100°C zu erhitzen oder zu verbrennen.
- Entsorgen Sie verbrauchte Batterien sofort. Ersetzen Sie Batterien nur durch Batterien des richtigen Typs und der richtigen Modellnummer

Vorsicht!

- Batterien keinen extremen Bedingungen aussetzen. Nicht auf Heizkörpern ablegen, nicht direkter Sonnenstrahlung aussetzen!
- Ausgelaufene oder beschädigte Batterien können bei Berührung mit der Haut Verätzungen verursachen. Benutzen Sie in diesem Fall geeignete Schutzhandschuhe. Reinigen Sie das Batteriefach mit einem trockenen Tuch.

Wichtiger Hinweis zur Entsorgung:

Batterien können Giftstoffe enthalten, die die Gesundheit und die Umwelt schädigen.

- Batterien unterliegen der Europäischen Richtlinie 2006/66/EG. Diese dürfen nicht mit dem normalen Hausmüll entsorgt werden.
- Bitte informieren Sie sich über die örtlichen Bestimmungen zu gesonderten Entsorgung von Batterien, da durch die korrekte Entsorgung Umwelt

und Menschen vor möglichen negativen Folgen geschützt werden.

Dieses Zeichen finden Sie auf schadstoffhaltigen Batterien:



Bestimmungsgemäßer Gebrauch

Das Gerät ist für die Wiedergabe von Radio, CD entwickelt. Das Gerät ist für den privaten Gebrauch konzipiert und nicht für gewerbliche Zwecke geeignet.

Jede andere Verwendung gilt als nicht bestimmungsgemäß und kann zu Sach- oder sogar zu Personenschäden führen. Der Hersteller übernimmt keine Haftung für Schäden, die durch nicht bestimmungsgemäßen Gebrauch entstanden sind.



Der CD-Player verwendet einen unsichtbaren Laserstrahl. Dieser kann Ihre Augen bei falscher Handhabung verletzen. Schauen Sie niemals in das geöffnete CD-Fach.

Dieses Gerät wurde als Laser-Gerät der Klasse 1 (CLASS 1 LASER) eingestuft. Der entsprechende Aufkleber (CLASS 1 LASER PRODUCT) befindet sich auf der Rückseite des Gerätes

Die Beschreibung des Gerätes

Der Lieferumfang

Bitte stellen Sie sicher, dass alle nachfolgend aufgeführten Zubehörteile vorhanden sind:

- Stereo Radio-CD-Spieler,
- Netzkabel,
- diese Bedienungsanleitung.

Die besonderen Eigenschaften des Gerätes

Das Gerät besteht aus einem Radio mit CD-Spieler.

Mit diesem Gerät können Sie:

- Audio-CDs und CD-R/RWs (CDDA) abspielen.
Selbstgebrannte CDs müssen „finalisiert“ sein.
Beachten Sie dazu die Hinweise im Handbuch Ihres CD-Recorders.
- Der CD-Player kann einzelne Titel oder eine ganze CD automatisch wiederholen.

- Der CD-Player kann bis zu 20 Titel einer CD in einer programmierbaren Reihenfolge oder mit der Wiederhol-Funktion abspielen.
- Sie können CDs mit Zufallswiedergabe abspielen.
- Das Radio empfängt auf den Frequenzen UKW 88–108 MHz.

Wie Sie das Gerät zum Betrieb vorbereiten

Sie können das Gerät an das normale Stromnetz anschließen.

Die beim Betrieb entstehende Wärme muss durch ausreichende Luftzirkulation abgeführt werden. Deshalb darf das Gerät nicht abgedeckt oder in einem geschlossenen Schrank untergebracht werden. Sorgen Sie für einen Freiraum von mindestens 10 cm um das Gerät.

Wie Sie den Antennenempfang verbessern

Die Anzahl und Qualität der zu empfangenden Sender hängt von den Empfangsverhältnissen am Aufstellort ab. Mit der UKW-Teleskopantenne 14 kann ein brauchbarer Empfang erzielt werden. Diese Antenne muss in voller Länge auf den günstigsten Empfang ausgerichtet werden.

Wie Sie die Batterien einlegen

- Drehen Sie das Gerät so, dass Sie das Batteriefach 16 an der Unterseite öffnen können.
- Zum netzunabhängigen Betrieb benötigen Sie sechs alkalische Batterien, Typ BABY, 1,5 V, LR14/C (**nicht** im Lieferumfang enthalten). Achten Sie beim Einlegen auf die richtige Polung. Siehe Grafik im Batteriefach.
- Schließen Sie den Batteriefachdeckel wieder sorgfältig, so dass die Haltetaschen des Deckels im Gehäuse einrasten.

Hinweis:

Es sollte darauf geachtet werden, nur Batterien oder Akkus gleichen Typs zu verwenden. Verwenden Sie niemals gleichzeitig alte und neue Batterien.

Verwenden Sie auslaufgeschützte Batterien!

Wichtiger Hinweis zur Entsorgung

Batterien können Giftstoffe enthalten, die die Umwelt schädigen.

- Entsorgen Sie die Batterien deshalb unbedingt entsprechend den für Sie geltenden gesetzlichen Bestimmungen. Werfen Sie die Batterien niemals in den normalen Hausmüll.

Wie Sie das Netzkabel anschließen


- ➔ Stecken Sie den Netzstecker in den Anschluss AC~15 und in die Netzsteckdose.
- ➔ Die Netzspannung muss mit den Angaben auf dem **Typenschild** des Gerätes übereinstimmen, bevor Sie das Netzkabel in die Steckdose stecken.
- ➔ Beachten Sie die Angaben auf dem **Typenschild**.

Hinweis:

Ziehen Sie bei Nichtverwendung den Stecker aus der Steckdose. Ziehen Sie am Netzstecker und nicht am Kabel. Ziehen Sie vor Ausbruch eines Gewitters den Netzstecker. Wenn das Gerät längere Zeit nicht benutzt wird, z.B. vor Antritt einer längeren Reise, ziehen Sie den Netzstecker.

Wie Sie allgemeine Geräte-Funktionen bedienen

Wie Sie das Gerät einschalten

- ➔ Mit  12 schalten Sie das Gerät ein, die Frontbeleuchtung schaltet sich ein.


Wie Sie die Quelle einstellen

- ➔ Mit FUNCTION 1 zu CD oder RADIO stellen.
 - In Stellung RADIO beginnt sofort die Radiowiedergabe.
 - In Stellung CD schaltet sich das Display ein.

Wie Sie die Lautstärke einstellen

- ➔ Mit VOLUME 5 die gewünschte Lautstärke einstellen.
 - + lauter, – leiser.

Wie Sie das Gerät ausschalten

- ➔  12 drücken, um das Gerät auszuschalten, die Frontbeleuchtung erlischt.

Wie Sie den CD-Player bedienen

Allgemeine Hinweise zu CDs

Das Gerät ist für Musik-CDs geeignet, die mit Audio-Daten (CD-DA für CD-R und CD-RW) bespielt sind. Multisession-CDs können nicht gelesen werden.

Beim Brennen von CD-R und CD-RW mit Audio-Daten können verschiedene Probleme auftreten, die eine störungsfreie Wiedergabe bisweilen beeinträchtigen. Ursache hierfür sind fehlerhafte Software- und Hardware-Einstellungen oder der verwendete Rohling. Falls solche Fehler auftreten, sollten Sie den Kundendienst Ihres CD-Brenner- bzw. Brennersoftware-Herstellers kontaktieren oder entsprechende Informationen – z.B. im Internet – suchen.

Hinweis:

Wenn Sie Audio-CDs anfertigen, beachten Sie die gesetzlichen Grundlagen und verstoßen Sie nicht gegen die Urheberrechte Dritter.

Halten Sie das CD-Fach immer geschlossen, damit sich kein Staub auf der Laseroptik ansammelt.

Das Gerät kann nur normale Audio CDs (CD-DA) abspielen.

Hinweis:

Bei fehlerhaften Titeln wird die Wiedergabe gestoppt.

Es ist von Vorteil beim Brennen der CD mit niedriger Geschwindigkeit zu brennen und die CD als Single-Session und finalisiert anzulegen.

Welche Discs Sie verwenden können

Der CD-Player ist mit CD-, CD-R/RW-Medien kompatibel. Sie können alle hier erwähnten Discs mit diesem Gerät ohne Adapter abspielen.

Spielen Sie keine anderen Medien wie DVDs etc. ab.



Disc-Größe 12 cm/8 cm CDs
Spielzeit 74 min. bzw. 24 min. max.

- Wenn Sie das Gerät transportieren, entfernen Sie die Disc aus dem Laufwerk. Damit vermeiden Sie Beschädigungen am CD-Player und der Disc.

Wie Sie Discs einlegen

- Vor der ersten Verwendung: Entfernen Sie zuerst den Transportschutz-Einleger aus dem CD-Fach.
- Um die CD-Wiedergabe einzuschalten, FUNCTION 1 drücken. Das Display schaltet sich ein.
- Um CDs einzulegen, CD-Fach bei 7 anheben, im Display 5 erscheint „00“.

Hinweis:

Bei geöffnetem CD-Fach ist darauf zu achten, dass keine Fremdgegenstände in das Gerät gelangen können. Die Linse des Laserabtasters darf auf keinen Fall berührt werden.

- CD-Fach nur bei Stillstand der CD öffnen.
- CD mit der bedruckten Seite nach oben vorsichtig einlegen und auf die Arretierung des Halters drücken. Vergewissern Sie sich, dass die CD nicht schief sitzt.
- CD-Fach schließen. Die CD wird eingelesen, im Display erscheint „-“ während des Einlesens. Nach Abschluss des Einlesevorgangs erscheint die Anzahl der Titel im Display 4.

Hinweis:

Ist keine CD eingelegt erscheint nach kurzer Zeit „No“ im Display 4.

Warten Sie mit der Bedienung, bis der CD-Inhalt komplett eingelesen wurde, um sicherzustellen, dass alle benötigten Informationen von der CD gelesen wurden.

Wie Sie Discs entnehmen

- Zum Entnehmen der CD zuerst die Wiedergabe mit der STOP-Taste 11 beenden, das CD-Fach öffnen und die CD an den Rändern entnehmen.

Wie Sie eine Disc wiedergeben

Wird die CD falsch eingelegt oder ist die CD fehlerhaft erscheint „No“ im Display 4.

→ Taste ►I 9 drücken, um die Wiedergabe zu starten. Die Titelnummer des aktuellen Titels erscheint im Display 11.

→ Wenn Sie eine Abspielpause wünschen, drücken Sie die Taste ►I 9.

Das Gerät unterbricht die Wiedergabe. Im Display 11 blinkt der Punkt rechts im Display.

→ Um die Wiedergabe fortzusetzen, drücken Sie erneut die Taste ►I 9.

→ Wenn Sie die Wiedergabe beenden wollen, drücken Sie die Taste ■ 11. Im Display erscheint die Gesamtzahl der Titel.

Hinweis:

Drücken Sie stets die Taste ■ 11 vor der Entnahme der CD.

Wie Sie Titel einstellen

→ Wenn Sie zum nächsten Titel springen wollen, drücken Sie einmal die Taste ►►I 10.

→ Wenn Sie zum Beginn des Titels springen wollen, drücken Sie einmal die Taste I◄◄ 13.

→ Wenn Sie zum vorigen Titel springen wollen, drücken Sie zweimal die Taste I◄◄ 13.

Das Display 4 zeigt die jeweils eingestellte Titelnummer.

→ Drücken Sie so oft, bis die gewünschte Titelnummer angezeigt wird.

Schneller Suchlauf vorwärts oder rückwärts

Sie können im laufenden Titel einen schnellen Suchlauf vorwärts oder rückwärts durchführen, um eine bestimmte Stelle zu suchen. Dabei erfolgt die Musik-Wiedergabe über die Lautsprecher.

→ Drücken Sie zum schnellen Vorlauf die Taste ►►I 10 und halten Sie die Taste gedrückt, bis Sie die gewünschte Stelle gefunden haben.

- Drücken Sie zum schnellen Rücklauf die Taste **I◀◀ 13** und halten Sie die Taste gedrückt, bis Sie die gewünschte Stelle gefunden haben.
- Lassen Sie die Taste los. Die Wiedergabe wird an dieser Stelle fortgesetzt.

Wie Sie die Wiederholungsfunktion nutzen

Titel, CD wiederholen

- Wählen Sie den Titel am Gerät aus.

Am Display 4 wird die gewählte Titel-Nummer angezeigt.

- Drücken Sie die Taste **▶I 9**.
- Drücken Sie die Taste **REPEAT 2**.

Im Display blinkt die Repeat-Anzeige. Der gewählte Titel wird wiederholt wiedergegeben.



- Drücken Sie die Taste **REPEAT 2** erneut. Im Display 11 leuchtet die Repeat-Anzeige.

Alle Titel der CD werden wiederholt wiedergegeben.

Hinweis:

Die Wiederholungsfunktion kann auch bei aktivierter Programmierungsfunktion eingestellt werden.

Wiederholungsfunktion beenden

- Drücken Sie die Taste **REPEAT 2** am Gerät so oft, bis die Wiederholen-Anzeige nicht mehr angezeigt wird.

Die Disc wird ohne Wiederholung bis zum Ende abgespielt, wenn Sie die Wiedergabe nicht stoppen.

Zufallswiedergabe

- Drücken Sie bei laufender Wiedergabe die Taste **RANDOM 3**. Alle Titel werden in zufälliger Reihenfolge wiedergegeben.
- Zum Beenden Taste **RANDOM 3** erneut drücken.

Wie Sie die Programmierungsfunktion nutzen

Mit der Programmierungsfunktion können Sie bis zu 20 Titel einer Musik-CD in einer von Ihnen festgelegten Reihenfolge abspielen.

Hinweis:

Die Programmierung können Sie nur vornehmen, wenn eine Disc im geschlossenen CD-Fach liegt und wenn sich das Gerät im Stopp-Modus befindet.

- Legen Sie eine Disc in das CD-Fach 3 und schließen Sie es. Drücken Sie die Taste ■ 11.
- Drücken Sie die Taste PROGRAM 6.

Auf dem Display 11 blinkt die Nummer des Programmplatzes 01.

- Wählen Sie mit den Tasten I◀◀ 13, ▶▶I 10 den ersten zu programmierenden Titel aus.
- Speichern Sie die gewünschte Titelnummer mit der Taste PROGRAM 6. Der Titel ist jetzt auf Programmplatz 01 programmiert.
- Auf dem Display sehen Sie die Nummer des nächsten Programmplatzes. Programmieren Sie auf diese Weise die gewünschte Reihenfolge der Titel.

- Drücken Sie die Taste ▶I 9, um die Wiedergabe der Auswahl zu beginnen. Im Display erscheint die Titelnummer.
- Wenn Sie die Wiedergabe der programmierten Auswahl unterbrechen möchten, drücken Sie einmal die Taste ▶I 9.
- Um die Wiedergabe erneut zu starten, drücken Sie einmal die Taste ▶I 9.
- Um die programmierte Wiedergabe zu beenden, drücken Sie die Taste ■ 11.

Hinweis:

Wenn Sie das CD-Fach öffnen oder FUNCTION 1 drücken, wird der Programmspeicher gelöscht. Zweimaliges Drücken der Taste ■ 11 beendet die Programmierung ebenfalls.

Wie Sie das Radio bedienen

Hinweis:

Das Gerät empfängt auf den Frequenzen UKW (FM) 88 - 108 MHz.

- Um das Radio einzuschalten, mit FUNCTION 1 zu FM RADIO schalten.
- Wenn Sie UKW einstellen, können Sie die Teleskopantenne 14 ausrichten, um den Empfang zu verbessern.

Das Gerät schaltet bei schlechtem Stereoempfang automatisch auf mono.


Wie Sie einen Sender einstellen

Manuelle Senderwahl

- Drehen Sie den Einstellregler TUNING 8, bis der gewünschte Sender spielt.

Die Frequenzanzeige Skala 4 bietet eine ungefähre Orientierung im Frequenzbereich.

Wie Sie das Gerät ausschalten

- Um das Gerät auszuschalten,  12 drücken. Die Frontbeleuchtung erlischt.

Wie Sie das Gerät reinigen



Stromschlag!

Um die Gefahr eines elektrischen Schlages zu vermeiden, dürfen Sie das Gerät nicht mit einem nassen Tuch oder unter fließendem Wasser reinigen. Vor dem Reinigen Netzstecker ziehen.

ACHTUNG!

Sie dürfen keine Scheuerschwämme, Scheuerpulver und Lösungsmittel wie Alkohol oder Benzin verwenden.

- ➔ Reinigen Sie das Gehäuse mit einem weichen, mit Wasser angefeuchteten Tuch.

Hinweise zur CD

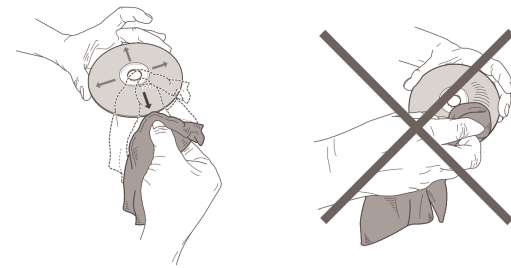
Die CD stets in der Hülle aufbewahren und nur an den Kanten anfassen. Die in Regenbogenfarben schimmernde Oberfläche darf nicht berührt werden und sollte stets sauber sein. Kein Papier oder Klebeband auf die Etikettenseite der Disk kleben. Die CD sollte von praller Sonneneinstrahlung und Wärmequellen wie Heizungen ferngehalten werden.

Ebenfalls darf eine CD nicht in einem direkt in der Sonne geparkten Wagen liegen, da die Innentemperatur im Wagen extrem hoch ansteigen kann. Fingerabdrücke

und Staub auf der bespielten Seite mit einem sauberen, trockenen Reinigungstuch reinigen.

Es dürfen zum Reinigen von CDs keine Plattenpflegemittel wie Plattenspray, Reinigungsflüssigkeiten, Antistatikspray oder Lösungsmittel wie Benzin, Verdünnung oder sonstige im Handel erhältliche Chemikalien verwendet werden. Hartnäckige Flecken können eventuell mit einem feuchten Fensterleder beseitigt werden.

- ➔ Wischen Sie vom Mittelpunkt zum Rand der Disc.



Kreisende Bewegungen beim Reinigen verursachen Kratzer. Diese können zu Fehlern bei der Wiedergabe führen.

Wie Sie Fehler beseitigen

Wenn das Gerät nicht wie vorgesehen funktioniert, überprüfen Sie es anhand der folgenden Tabellen.

Wenn Sie die Störung auch nach den beschriebenen Überprüfungen nicht beheben können, nehmen Sie bitte Kontakt mit dem Hersteller auf.

Probleme mit dem Gerät

Symptom	Mögliche Ursache/Abhilfe
Gerät lässt sich nicht einschalten.	Das Gerät wird nicht mit Strom versorgt. Schließen Sie das Netzkabel richtig an die Netzsteckdose an. Legen Sie unverbrauchte Batterien ein.
Es ist kein Ton zu hören.	Erhöhen Sie die Lautstärke. Ggf. ist die falsche Quelle gewählt worden.

Symptom	Mögliche Ursache/Abhilfe
Es ist ein Störrauschen zu hören.	In der Nähe des Gerätes sendet ein Mobiltelefon oder ein anderes Gerät störende Radiowellen aus. Entfernen Sie das Mobiltelefon oder das Gerät aus der Umgebung des Gerätes.
Es treten andere Bedienungsstörungen, laute Geräusche oder eine gestörte Display-Anzeige auf.	Elektronische Bauteile des Gerätes sind gestört. Ziehen Sie den Netzstecker. Lassen Sie das Gerät ca. 10 Sekunden von der Stromquelle getrennt. Schließen Sie das Gerät erneut an oder setzen Sie die Batterien ein.
Das Display schaltet sich nicht ein.	Gerät ausschalten. Netzstecker ziehen, wieder einstecken, Gerät einschalten. Taste FUNCTION drücken.

Probleme mit dem CD-Player

Symptom	Mögliche Ursache/Abhilfe
Die CD wird nicht wiedergegeben oder springt bei der Wiedergabe weiter.	Das Gerät befindet sich nicht im CD-Modus. Falsche CD eingelegt.
	Das CD-Fach ist nicht geschlossen. Schließen Sie das CD-Fach.
	Die CD ist falsch eingelegt. Legen Sie die CD mit der beschrifteten Seite nach oben ein. Die CD muss gut zentriert im CD-Fach liegen.
	Die CD ist verschmutzt oder defekt. Reinigen Sie die CD, verwenden Sie eine andere CD.
	Im CD-Fach hat sich Feuchtigkeit niedergeschlagen. Entnehmen Sie die CD und lassen Sie das CD-Fach ca. 1 Stunde zum trocknen offen stehen.
	Die Spielzeit der CD beträgt mehr als 74 Minuten.

Symptom	Mögliche Ursache/Abhilfe
Der Ton setzt aus.	Die Lautstärke ist zu hoch eingestellt. Drehen Sie die Lautstärke herunter.
	Die CD ist beschädigt oder verschmutzt. Reinigen Sie die CD oder ersetzen Sie sie.
	Das Gerät ist Vibrationen ausgesetzt. Stellen Sie das Gerät an einem vibrationsarmen Ort auf.

Probleme mit dem Radio

Symptom	Mögliche Ursache/Abhilfe
Es wird kein Radiosender empfangen.	Das Gerät befindet sich nicht im Radio-Modus. Mit „FUNCTION“ zu RADIO schalten.
Der Ton ist schwach oder von schlechter Qualität.	Andere Geräte, z.B. Fernseher stören den Empfang. Stellen Sie den Radio/CD-Player weiter entfernt von diesen Geräten auf.
	Die Batterien sind erschöpft. Ersetzen Sie die Batterien durch frische.
	Die Antenne ist nicht ausgezogen oder ausgerichtet. Ziehen Sie die Antenne aus. Drehen Sie die Antenne oder das Gerät, um den Empfang zu verbessern.

Technische Daten

Abmessungen Gerät (Breite x Tiefe x Höhe)	220 x 195 x 120 mm
Gewicht:	ca. 1 kg
Spannung:	220 - 240 V Wechselstrom, 50 Hz Standby < 0,5 W
Ausgangsleistung:	2 x 1,0 W RMS
Umgebungsbedingungen:	+5 C bis +35 C 5 % bis 90 % relative Luftfeuchte (nicht kondensierend)
Radio: Empfangsfrequenzen: Antenne:	UKW 88–108 MHz UKW-Teleskopantenne
CD Laser: Wandler: Frequenzbereich:	655 nm Wellenlänge, Klasse1 1 bit D/A 100 Hz bis 16 kHz
Batteriebetrieb	DC 9V, 6 x 1,5 V, BABY, LR14/C



Richtlinien und Normen

Dieses Produkt entspricht folgenden Richtlinien:
2014/35/EU / 2014/30/EU / 2014/53/EU
und der CE-Kennzeichenrichtlinie

Wie Sie den Hersteller erreichen

DGC GmbH
Graf-Zeppelin-Straße 7

D-86899 Landsberg

www.dual.de

Entsorgungshinweise

Entsorgung der Verpackung

Ihr neues Gerät wurde auf dem Weg zu Ihnen durch die Verpackung geschützt. Alle eingesetzten Materialien sind umweltverträglich und wieder verwertbar. Bitte helfen Sie mit und entsorgen Sie die Verpackung umweltgerecht. Über aktuelle Entsorgungswege informieren Sie sich bei Ihrem Händler oder über Ihre kommunale Entsorgungseinrichtung.



Erstickungsgefahr!

Verpackung und deren Teile nicht Kindern überlassen.

Erstickungsgefahr durch Folien und andere Verpackungsmaterialien.

Entsorgung des Gerätes

Altgeräte sind kein wertloser Abfall. Durch umweltgerechte Entsorgung können wertvolle Rohstoffe wieder gewonnen werden. Erkundigen Sie sich in Ihrer Stadt- oder Gemeindeverwaltung nach Möglichkeiten einer umwelt- und sachgerechten Entsorgung des Gerätes. Vor der Entsorgung des Gerätes sollten die Batterien entfernt werden.



Dieses Gerät ist entsprechend der Richtlinie 2002/96/EG über Elektro- und Elektronik-Altgeräte (WEEE) gekennzeichnet.

Dieses Produkt darf am Ende seiner Lebensdauer nicht über den normalen Haushaltsabfall entsorgt werden, sondern muss an einem Sammelpunkt für das Recycling von elektrischen und elektronischen Geräten abgegeben werden. Das Symbol auf dem Produkt, der Gebrauchsanleitung oder der Verpackung weist darauf hin. Die Werkstoffe sind gemäß ihrer Kennzeichnung wiederverwertbar. Mit der Wiederverwendung, der stofflichen Verwertung oder anderen Formen der Verwertung von Altgeräten leisten Sie einen wichtigen Beitrag zum Schutze unserer Umwelt.



Lebensgefahr!

Bei ausgedienten Geräten Netzstecker ziehen. Netzkabel durchtrennen und mit dem Stecker entfernen.