

P 68-1 bunt V1_02-15



**Radiocassette / CD
stéréo
P68-1 bunt**

Manuel d'utilisation

Avant-propos

Ce manuel d'utilisation vous aide en vue d'une utilisation

- conforme aux prescriptions et
- sûre

de votre radio / CD, appelé par la suite installation ou appareil.

Groupe ciblé par ce manuel d'utilisation

Le manuel d'utilisation s'adresse à toute personne, qui

- installe,
- utilise,
- nettoie
- ou élimine l'appareil.

Pièces de rechange & accessoires :

Vous pouvez interroger la disponibilité d'accessoires appropriés et de pièces de rechange pour votre appareil 24 heures sur 24 sur le site Internet

<http://www.dual-shop.de/ersatzteile-zubehoer/>.

Veillez noter que nous pouvons seulement effectuer une expédition à une adresse en Allemagne.

Caractéristiques de présentation de ce manuel d'utilisation

Divers éléments du manuel d'utilisation sont munis de caractéristiques de présentation définies. Ainsi, vous pourrez rapidement vous rendre compte s'il s'agit

de texte normal,

- d'énumérations ou

→ d'étapes de manipulation.

Consigne de réinitialisation :

Dans de rares cas, il peut arriver que le micrologiciel de l'appareil ne réponde plus et que l'appareil ne réagisse plus à une commande.

Dans ce cas, veuillez procéder de la manière suivante :

- Eteignez l'appareil
- Débranchez la prise
- Attendre quelques instants
- Rebranchez la prise
- Mettre l'appareil en marche.

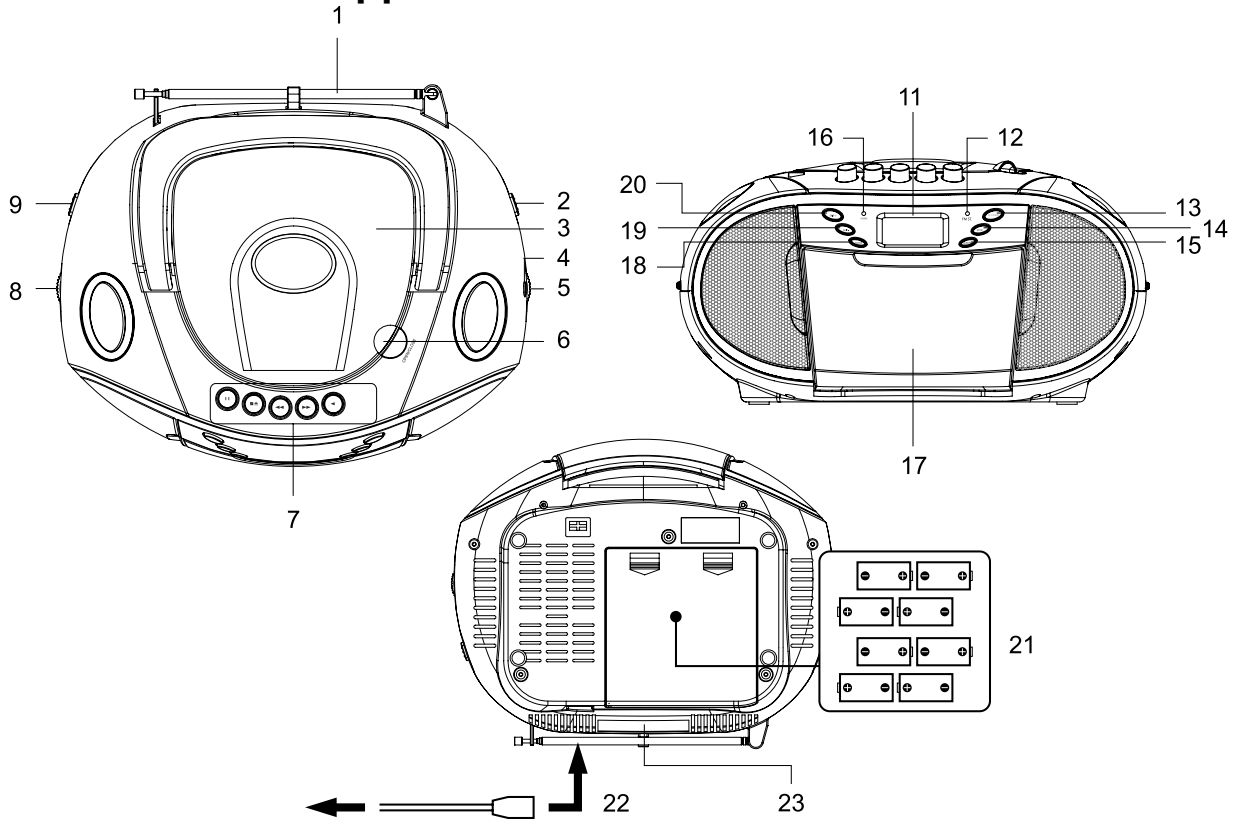
La mémoire système est réinitialisée et l'appareil est à nouveau opérationnel.

Table des matières

Vue d'ensemble de l'appareil	4
Remarques concernant le maniement.....	6
Consignes de sécurité.....	6
Installation de l'appareil.....	7
Maniement des piles.....	8
Utilisation conforme aux prescriptions.....	9
Description de l'appareil.....	10
Volume de livraison	10
Caractéristiques particulières de l'appareil.....	10
Préparation du fonctionnement de l'appareil	11
Amélioration de la réception d'antenne	11
Insertion des piles.....	11
Raccordement du câble d'alimentation	12
Branchement d'une source audio externe.....	12
Utilisation des fonctions générales de l'appareil.....	13
Mise en marche de l'appareil	13
Sélection de la source	13
Réglage du volume sonore	13
Mode veille ECO.....	13
Extinction de l'appareil.....	13
Comment faire fonctionner le lecteur de CD	14
Remarques générales concernant les CD / CD MP3.....	14
Quels disques pouvez-vous utiliser	15
Comment insérer les disques	15

Prélèvement des disques.....	16
Comment lire un disque	16
Comment sélectionner des titres	16
Comment utiliser la fonction de répétition	17
Comment utiliser la fonction de programmation	18
Utilisation de la radio.....	19
Comment régler une station.....	19
Extinction de l'appareil	19
Utilisation du lecteur de cassettes	20
Activation du mode cassette	20
Insertion de la cassette	20
Lecture de cassettes	20
Nettoyage de l'appareil.....	21
Remarques concernant les CD	21
Consignes concernant les cassettes	22
Nettoyage du lecteur de cassettes.....	22
Élimination des dérangements	23
Caractéristiques techniques	26
Mise au rebut de l'appareil	27

Vue d'ensemble de l'appareil



1		Antenne télescopique FM
2	FM ST. FM AM	Réglage FM stéréo, FM mono, PO (AM)
3		Compartiment CD
4		Echelle
5	TUNING	Bouton de réglage fréquence FM / PO
6		Ouverture / fermeture du compartiment CD
7		Touches cassette
		PAUSE
	■ ≡	STOP/EJECT
	◀◀	F.FWD
	▶▶	REW
	◀	PLAY
8	VOL	Bouton de réglage du volume
9	FUNCTION	Sélecteur de modes RADIO, OFF/TAPE, CD/MP3
10		Libre
11		Afficheur à cristaux liquides pour CD

12	LED	Affichage FM stéréo
13	PLAY/PAUSE	Démarrer la lecture, pause
14	STOP	Arrêt de la lecture
15	ALBUM	Sélection d'album MP3
16	LED	Affichage MARCHE
17		Compartiment de cassette
18	MODE	Fonction de programmation, fonction de répétition, lecture aléatoire CD, USB
19	SKIP -	Sélection de titres, recherche rapide en arrière
20	SKIP +	Sélection de titres, recherche rapide en avant
21		Compartiment à piles
22	AC ~	Prise secteur pour 220-240 V ~ 50 Hz
23	AUX IN	Prise pour appareils externes, fiche jack 3,5 mm
-		Plaque signalétique (face inférieure)

Remarques concernant le maniement

Veuillez lire consciencieusement toutes les consignes de sécurité et conservez-les au cas où vous vous poseriez des questions ultérieurement. Observez toujours tous les avertissements et toutes les consignes figurant dans ce manuel d'utilisation, ainsi que ceux figurant au dos de l'appareil.



Consignes de sécurité

Attention !

- L'appareil doit uniquement être raccordé à une tension secteur de 220 - 240 V~, 50 Hz. N'essayez jamais d'utiliser l'appareil avec une autre tension.
- Ne raccordez pas l'appareil au secteur si la tension ne correspond pas à cette valeur.
- La fiche secteur doit seulement être raccordée après la fin de l'installation conforme aux prescriptions.
- Si la fiche secteur ou le câble d'alimentation de l'appareil est défectueux ou si l'appareil présente d'autres dommages, l'appareil ne doit pas être mis en marche.
- En débranchant le câble d'alimentation de la prise de courant, tirez sur la fiche - et non sur le câble.
- Afin d'éviter un risque d'incendie et le risque d'un choc électrique, n'exposez pas l'appareil à la pluie ni à toute autre sorte d'humidité.
- Evitez le contact de l'appareil avec l'eau ou l'humidité.
- Ne mettez pas l'appareil en service à proximité de baignoires, de piscines ou autres jets d'eau.
- Ne posez pas de récipient contenant des liquides, p. ex. vases à fleurs, sur l'appareil. Ils pourraient se renverser et le liquide qui s'écoule risquerait d'entraîner des dommages considérables ou même un choc électrique.
- Si des corps étrangers ou du liquide devaient parvenir à l'intérieur de l'appareil, débranchez immédiatement la fiche secteur de la prise de courant. Faites vérifier l'appareil par un spécialiste qualifié avant de le remettre en service. Danger de choc électrique en cas d'ouverture du boîtier.
- N'ouvrez pas le boîtier. Danger de choc électrique en cas d'ouverture du boîtier.
- N'essayez jamais de réparer vous-même un appareil défectueux. Adressez-vous toujours à nos points de service après-vente.
- N'ouvrez en aucun cas l'appareil – seul un spécialiste doit l'ouvrir.
- Des corps étrangers, p. ex. aiguilles, pièces de monnaie, etc., ne doivent pas tomber à l'intérieur de l'appareil.
- Ne posez pas de bougies allumées ou autres sources potentielles d'incendie sur l'appareil.
- Ne laissez jamais des enfants utiliser cet appareil sans surveillance.
- Faites effectuer les travaux de maintenance uniquement par des spécialistes qualifiés, faute de

quoi, vous vous mettriez vous-même ou d'autres personnes en danger.

- Veiller également à ne pas toucher les contacts situés au dos de l'appareil avec des objets métalliques ou avec les doigts. Ceci peut occasionner des courts-circuits.
- L'appareil reste branché au secteur, même lorsqu'il est éteint. Débranchez la fiche du bloc d'alimentation de la prise de courant si vous n'utilisez pas l'appareil pendant une période prolongée. Tirez uniquement au niveau de la fiche secteur, pas le câble.
- N'écoutez pas la musique avec un volume sonore trop important, car cela pourrait entraîner des troubles auditifs durables.
- Cet appareil n'est pas destiné pour une utilisation par des personnes (y compris des enfants) avec des facultés physiques, sensorielles ou intellectuelles limitées ou manquant d'expérience et/ou de connaissances, sauf si elles sont sous la surveillance d'une personne compétente pour leur sécurité ou s'ils ont reçu l'autorisation de cette personne pour utiliser l'appareil.
- Les enfants doivent être sous surveillance, afin de s'assurer qu'ils ne jouent pas avec l'appareil.
- Il est interdit de procéder à des transformations sur l'appareil.
- Les appareils endommagés ou les accessoires endommagés ne doivent plus être utilisés.

Installation de l'appareil

- Installez l'appareil sur un support solide, sûr et horizontal. Veillez à une bonne ventilation.
- Ne posez pas l'appareil sur des surfaces molles telles que moquettes, tapis, couvertures, ou à proximité de rideaux ou de tentures murales. Les ouvertures d'aération pourraient être obstruées. La circulation de l'air nécessaire risquerait d'être interrompue, ce qui pourrait conduire à un embrasement de l'appareil.
- N'installez pas l'appareil à proximité de sources de chaleur telles que radiateurs. Évitez l'ensoleillement direct et les emplacements exposés à une quantité exceptionnelle de poussières.
- Veuillez tenir compte du fait que les pieds de l'appareil peuvent laisser, le cas échéant, des marques de couleur sur certaines surfaces de meubles. Mettez une protection entre le meuble et l'appareil.
- L'appareil ne doit pas être installé dans des locaux avec un taux d'humidité de l'air élevé, p. ex. cuisine ou sauna, étant donné que des dépôts d'eau de condensation risqueraient d'endommager l'appareil. L'appareil est prévu pour un fonctionnement dans un environnement sec et au sein d'un climat tempéré, et ne doit pas être exposé aux gouttes d'eau ni aux projections d'eau.
- Vous ne devez utiliser l'appareil qu'en position horizontale. Ne l'utilisez pas en extérieur !

- Gardez l'appareil à distance d'appareils générant de forts champs magnétiques
- En cas d'utilisation à proximité immédiate de lampes à économie d'énergie, le fonctionnement de l'appareil risque éventuellement d'être perturbé.
- Ne posez pas d'objets lourds sur l'appareil.
- Placez un support antidérapant sous les pieds de l'appareil, afin d'éviter des empreintes sur les surfaces de meubles.
- Lorsque vous déplacez l'appareil d'un environnement froid vers un environnement chaud, de l'humidité peut se former à l'intérieur de l'appareil. Dans ce cas, attendez environ une heure avant de le mettre en service.
- Veillez toujours à une bonne accessibilité au câble d'alimentation ou au connecteur, de manière à pouvoir débrancher rapidement l'appareil de l'alimentation électrique ! Posez le câble d'alimentation de manière à éviter tous risques de trébuchement.
- La prise doit être située le plus près possible de l'appareil.
- Pour le raccordement au secteur, enfoncer complètement la fiche secteur dans la prise.
- Utiliser un raccordement secteur approprié et éviter d'utiliser des multiprises !
- Ne touchez pas le câble d'alimentation ou le connecteur avec les mains mouillées : risque d'électrocution !
- En cas de dérangements ou de formation de fumée et d'odeurs provenant de l'appareil, retirer immédiatement la fiche d'alimentation de la prise !
- Débranchez la fiche secteur de la prise de courant si un orage menace.
- Débranchez la fiche secteur de la prise de courant si l'appareil n'est pas utilisé pendant une période prolongée, par ex. avant d'entreprendre un voyage.
- Un volume trop élevé, surtout lors de l'utilisation de casques, peut conduire à des dommages auditifs.

Maniement des piles

- Veillez à ce que les piles soient maintenues hors de portée des enfants. Les enfants peuvent mettre en bouche les piles et les avaler, ce qui peut conduire à de graves problèmes de santé. Conservez pour cette raison les piles et la télécommande à l'abri des enfants en bas âge. En pareil cas, consultez immédiatement un médecin !
- Les piles ordinaires ne doivent pas être chargées, ni réactivées par d'autres méthodes, ni démontées, chauffées ou jetées au feu (**risque d'explosion !**).
- Remplacez à temps des piles devenues faibles. Nettoyez les contacts des piles et les contacts de l'appareil avant leur introduction.

- Remplacez toujours toutes les piles en même temps et utilisez des piles de même type.
- En cas de pile mal introduire, il y a **risque d'explosion** !
- N'essayez pas de recharger la pile, de la démonter, la chauffer à une température supérieure à 100 °C ou de la brûler.
- Éliminez immédiatement les piles usagées. Ne remplacez des piles que par des piles de type et de numéro de modèle appropriés

Attention !

- N'exposez pas les piles à des conditions extrêmes. Ne les posez pas sur des radiateurs, ne les exposez pas à l'ensoleillement direct !
- Les piles usagées ou endommagées peuvent provoquer des irritations cutanées. Veillez à porter des gants de protection. Nettoyez le compartiment des piles avec un chiffon sec.

Remarque importante concernant l'élimination :

Les piles peuvent contenir des produits toxiques qui sont nuisibles pour la santé et l'environnement.

- Les piles sont soumises à la directive européenne 2006/66/CE. Ces piles ne doivent pas être éliminées avec les ordures ménagères normales.

- Veuillez vous informer sur les prescriptions locales en matière de gestion des déchets séparée des piles, étant donné que l'élimination correcte permet de protéger l'environnement et l'homme contre des conséquences négatives potentielles.

Ce pictogramme se trouve sur les piles à substances nocives :



Utilisation conforme aux prescriptions

L'appareil est conçu pour la restitution de radio, CD et cassettes. L'appareil est conçu pour un usage privé et ne convient pas pour un usage industriel.

Toute autre utilisation est considérée comme non conforme aux prescriptions et peut conduire à des dommages matériels ou même à des dommages corporels. Le fabricant décline toute responsabilité pour des endommagements résultant d'une utilisation non conforme aux prescriptions.



Le lecteur de CD utilise un rayon laser invisible qui pourrait vous blesser les yeux en cas de manipulation non-conforme. Ne regardez jamais directement dans le compartiment CD lorsqu'il est ouvert.

- Cet appareil est un appareil à laser de classe 1 (CLASS 1 LASER). L'autocollant correspondant (CLASS 1 LASER PRODUCT) se trouve au dos de l'appareil.

Description de l'appareil

Volume de livraison

Veillez vérifier que tous les accessoires mentionnés ci-dessous sont présents :

- l'appareil,
- le câble d'alimentation,
- le présent manuel d'utilisation.

Caractéristiques particulières de l'appareil

L'appareil est constitué d'une radio avec lecteur de CD / MP3 et d'un lecteur de cassettes.

Avec cet appareil vous pouvez :

- Lire des CD et des CD-R (CD audio) ainsi que des CD MP3. Les CD gravés doivent être finalisés. Consultez à ce sujet les instructions du manuel de votre graveur de CD.
- Le lecteur de CD peut répéter automatiquement différents morceaux ou le CD complet.

- Le lecteur de CD peut lire dans un ordre programmable ou avec la fonction de répétition ou la fonction aléatoire jusqu'à 20 titres d'un CD ou 99 titres d'un CD MP3.
- La radio reçoit les plages de fréquences FM 88 – 108 MHz et PO 540 – 1600 KHz.
- Dans la gamme FM, vous pouvez choisir entre le mode stéréo et le mode mono.
- L'appareil peut lire des cassettes audio.
- Vous pouvez restituer des sources externes avec l'appareil.

Préparation du fonctionnement de l'appareil

- ➔ Vous pouvez raccorder l'appareil au réseau électrique normal.

La chaleur résultant du fonctionnement doit être évacuée par une circulation d'air suffisante. Pour cette raison, l'appareil ne doit pas être recouvert ou logé dans une armoire fermée. Veillez à disposer d'un espace libre d'au moins 10 cm autour de l'appareil.

Amélioration de la réception d'antenne

Le nombre et la qualité des stations que vous pouvez recevoir dépend des conditions de réception sur le lieu d'installation. L'antenne FM télescopique (1) permet de cibler la réception.

- ➔ Elle doit être orientée sur toute sa longueur en fonction de la meilleure réception possible.

L'antenne PO intégrée est suffisante pour la réception d'émetteurs dans la plage PO.

- ➔ Vous pouvez tourner l'appareil pour améliorer la réception.

Insertion des piles

- ➔ Tournez l'appareil de telle manière à pouvoir ouvrir le compartiment à pile (21) sur la face inférieure.
- ➔ Huit piles alcalines de type BABY, 1,5 V, LR14/C (non fournies) sont nécessaires pour le fonctionnement indépendant du secteur. Veillez à la polarité correcte lors de l'insertion de la pile. Voir le graphique dans le compartiment à piles.
- ➔ Refermez correctement le couvercle du compartiment à piles, de manière à ce que les languettes de fixation s'enclenchent dans le boîtier.

Remarque :

Il convient de veiller à utiliser uniquement des piles ou des accumulateurs de même type. N'utilisez jamais ensemble des piles ou accumulateurs neufs et usagés.

Utilisez des piles protégées contre l'écoulement !

Remarque importante concernant la mise au rebut

Les piles peuvent contenir des substances toxiques, nuisibles pour l'environnement.

- ➔ Par conséquent, rebutez les piles conformément aux prescriptions légales en vigueur. Ne jetez en aucun cas les piles dans les ordures ménagères.

Raccordement du câble d'alimentation

- Branchez la fiche secteur sur le raccord AC~ (22) et dans la prise secteur.

Remarque :

En cas de non-utilisation, débranchez la fiche de la prise de courant. Tirez sur la fiche secteur et non pas sur le câble. Débranchez la fiche secteur si un orage menace. Débranchez la fiche secteur si l'appareil n'est pas utilisé sur une période prolongée, p. ex. avant d'entreprendre un voyage.

- Assurez-vous que la tension de service concorde avec la tension secteur régionale ! Respectez les indications figurant sur la **plaque signalétique**.

Branchement d'une source audio externe

Vous pouvez reproduire le son d'un appareil externe B (p. ex. lecteur MP3) via les haut-parleurs de l'appareil.

- Branchez le câble audio (fiche jack 3,5 mm) de la sortie audio de votre appareil externe sur la prise AUX IN (23).
- Commutez le sélecteur de mode FUNCTION (9) sur "CD/MP3" ou "Radio".
- Réglez le volume sonore sur les deux appareils. Démarrez la lecture de la source externe.
- Pour revenir à la lecture de CD, débranchez le câble audio de la prise AUX IN (23).

Utilisation des fonctions générales de l'appareil

Mise en marche de l'appareil

- Pour mettre en marche l'appareil, actionnez le sélecteur FUNCTION (9) ; la LED POWER (16) s'allume.

Sélection de la source

- Commutez le sélecteur FUNCTION (9) sur mode "CD/MP3" ou "RADIO".
- La restitution de la radio démarre immédiatement en position "Radio".
- En position CD/MP3, le CD tourne et les plages musicales sont chargées.

Réglage du volume sonore

- Tournez le bouton de réglage VOLUME (8) pour régler le volume sonore souhaité.

Mode veille ECO

L'appareil commute automatiquement en mode veille après env. 15 minutes sans lecture ou après la dernière commande.

- Pour remettre l'appareil en marche, commutez FUNCTION (9) sur "OFF", puis à nouveau sur "CD".

Extinction de l'appareil

- Commutez le sélecteur FUNCTION (9) sur "OFF/TAPE" ; la LED POWER (16) s'éteint.

Comment faire fonctionner le lecteur de CD

Remarques générales concernant les CD / CD MP3

L'appareil est approprié pour des CD musicaux contenant des données audio (CD-DA ou MP3 pour CD-R). Les formats MP3 doivent être créés selon la norme ISO 9660 niveau 1 ou niveau 2. Les CD multisessions ne sont pas lisibles avec l'appareil.

Les termes "Folder = Album" et "Title" sont utilisés en mode MP3. "Folder" correspond au répertoire sur le PC et "Title" au fichier sur le PC ou à un titre CD-DA.

L'appareil trie les albums ou les titres d'après les noms, dans l'ordre alphabétique. Si vous souhaitez un ordre différent, renommez le titre ou l'album et placez un numéro devant le nom.

Lors de la gravure de données audio sur des CD-R, il peut se produire des problèmes risquant d'affecter la restitution correcte. Ces problèmes sont dus à des défauts de paramétrage du logiciel et du matériel ou bien aux CD vierges utilisés. Si ce type de problème se produit, contactez le service après-vente de votre graveur de CD et du logiciel de gravure, ou bien

recherchez des informations à ce sujet, par exemple sur Internet.

Remarque :

Si vous confectionnez des CD audio, respectez les dispositions légales et ne violez pas de droits d'auteur.

Maintenez toujours fermé le compartiment CD pour éviter l'accumulation de poussière sur l'optique laser.

L'appareil peut lire des CD avec des fichiers MP3 et des CD audio normaux (CD-DA). D'autres extensions de fichiers telles que p. ex. *.doc, *.txt, *.pdf, etc., ne sont pas supportées. Les fichiers musicaux ou les listes de lecture avec les extensions *.AAC, *.DLF, *.M3U et *.PLS ne peuvent pas être lus.

Remarque : Compte tenu de la multitude de logiciels d'encodage différents, il n'est pas possible de garantir que tous les fichiers MP3 puissent être lus sans dérangements.

En cas de titres / fichiers défectueux, la lecture est poursuivie avec le titre / fichier suivant.

Si vous gravez des CD, faites-le de préférence à basse vitesse et créez le CD en mode monosession puis finalisez-le.

Quels disques pouvez-vous utiliser

Le lecteur de CD est compatible avec les supports CD et CD-R/RW. Vous pouvez lire tous ces CD avec l'appareil sans adaptateur.

Ne lisez pas d'autres supports tels que des DVD, etc.



Taille des CD 12 cm / 8 cm

Durée de lecture 74 min ou 24 min maximum

- Lorsque vous transportez l'appareil, retirez le disque du lecteur. Vous évitez des dommages sur le lecteur de CD et le disque.

Comment insérer les disques

- Avant la première utilisation : Retirez tout d'abord la protection de transport insérée dans le compartiment CD (3).
- Pour activer la lecture de CD, positionnez le sélecteur de mode FUNCTION (9) sur "CD/MP3".
- Pour insérer des CD, relevez le compartiment CD (3) en pressant OPEN/CLOSE (6) ; "OP" apparaît sur l'afficheur (11). Le couvercle du compartiment CD s'ouvre vers le haut. A cette occasion, le mouvement du couvercle ne doit pas être gêné.

Remarque :

Lorsque le couvercle du compartiment CD (3) est ouvert, assurez-vous qu'aucun objet ne puisse tomber à l'intérieur de l'appareil. Ne touchez en aucun cas la lentille du lecteur laser.

- Ouvrez uniquement le compartiment CD (3) à l'arrêt du CD.
- Insérer avec précaution le CD avec la face imprimée vers le haut et le presser sur le support. Assurez-vous que le CD n'est pas positionné de travers.
- Fermez le compartiment CD (3). Le CD est chargé. Après la fin du processus de chargement, la lecture commence avec le premier titre. Le numéro de titre actuel apparaît.

Remarque :

Si aucun CD n'est inséré, "NO" apparaît après un court instant sur l'afficheur (11).

Avant de manipuler l'appareil, attendez que le contenu complet du CD ait été chargé, afin de garantir que toutes les informations nécessaires du CD ont été lues. Avec les CD MP3, ce processus peut durer un certain temps.

Prélèvement des disques

- ➔ Pour prélever le CD, arrêtez tout d'abord la lecture à l'aide de la touche STOP (14), ouvrez le compartiment CD (3) et prélevez le CD en le tenant par les bords.

Comment lire un disque

Si le CD est mal inséré ou si le CD est défectueux, alors "NO" apparaît sur l'afficheur (11).

- ➔ La lecture du premier titre est démarrée automatiquement.
 - Le numéro du titre actuel apparaît sur l'afficheur (11). En cas de lecture MP3, l'affichage "MP3" apparaît additionnellement, ainsi que le numéro d'album en alternance avec le numéro de titre.
- ➔ Si vous souhaitez faire une pause de lecture, pressez la touche PLAY/PAUSE (13).
 - L'appareil interrompt la lecture. Le symbole ► et le numéro de titre clignotent sur l'afficheur.
- ➔ Pour poursuivre la lecture, pressez à nouveau la touche PLAY/PAUSE (13).
- ➔ Si vous souhaitez terminer la lecture, pressez la touche STOP (14). Le nombre total de titres apparaît sur l'afficheur (11).

Remarque :

Pressez systématiquement la touche STOP (14) avant de retirer le CD.

Comment sélectionner des titres

- ➔ Si vous souhaitez sauter au titre suivant, pressez une seule fois la touche SKIP+ (20).
- ➔ Si vous souhaitez sauter au début du titre, pressez une seule fois la touche SKIP- (19).
- ➔ Si vous souhaitez sauter au titre précédent, pressez deux fois la touche SKIP- (19).

L'afficheur (11) indique respectivement le numéro du titre sélectionné.

- ➔ Appuyez plusieurs fois jusqu'à ce que le numéro du titre recherché s'affiche.

Recherche rapide en avant ou en arrière

Vous pouvez effectuer une recherche rapide vers l'avant ou vers l'arrière dans le morceau en cours pour chercher un passage spécifique. A cette occasion, la restitution musicale s'effectue via les haut-parleurs.

- ➔ Pour l'avance rapide, pressez la touche SKIP+ (20) et maintenez la touche enfoncée jusqu'à ce que vous ayez trouvé l'endroit souhaité.
- ➔ Pour le retour rapide, pressez la touche SKIP- (19) et maintenez la touche enfoncée jusqu'à

ce que vous avez trouvé l'endroit souhaité.

- ➔ Relâchez la touche. La lecture redémarre à cet endroit.

Sélection d'un album MP3

- ➔ Pour sélectionner des albums MP3, pressez la touche ALBUM (15). Le numéro d'album suivant apparaît sur l'afficheur.
- ➔ Pressez la touche ALBUM (15) de façon répétée, pour défiler entre les différents albums. Le premier titre respectif de l'album souhaité est lu.

Comment utiliser la fonction de répétition

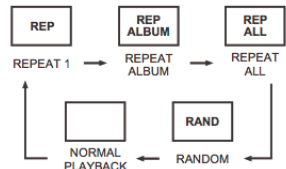
Répétition de titres, d'un album, d'un CD

- ➔ Sélectionnez le titre sur l'appareil.

Le numéro du titre sélectionné apparaît sur l'afficheur (11).

- ➔ Pressez la touche PLAY/PAUSE (13).
- ➔ Pressez la touche MODE (18) de façon répétée, pour défiler entre les fonctions de répétition :
 - Le symbole "REP" apparaît. La lecture du titre sélectionné est répétée.

- Nouvelle pression : Les symboles "REP" et "Album" apparaissent ; l'album est répété (uniquement pour les CD MP3).
- Nouvelle pression : Le symbole "REP ALL" apparaît ; tous les titres du CD sont répétés.



Remarque :

La fonction de répétition peut également être utilisée lorsque la fonction de programmation est activée.

Lecture aléatoire

- ➔ Pressez une nouvelle fois la touche MODE (18).
- ➔ "RANDOM" apparaît. Tous les titres du CD sont lus dans un ordre aléatoire.

Terminer la fonction de répétition

- ➔ Pressez plusieurs fois la touche MODE (18) sur l'appareil, jusqu'à ce que l'affichage de répétition ne soit plus affiché.

Le disque va être lu jusqu'à la fin, sans nouvelle répétition, sauf si vous mettez fin à la lecture.

Comment utiliser la fonction de programmation

La fonction de programmation vous permet de lire dans un ordre défini par vous-même jusqu'à 20 titres d'un CD musical ou 99 titres d'un CD MP3. Pour les CD MP3, programmez tout d'abord l'album, puis le titre.

Remarque :

Vous pouvez uniquement effectuer la programmation si un disque se trouve dans le compartiment CD (3) fermé et si l'appareil se trouve en mode "arrêt".

- ➔ Insérez un disque dans le compartiment CD (3), puis fermez-le. Pressez la touche STOP (14).
- ➔ Pressez la touche MODE (18).

Le numéro de l'emplacement de programme **P 01** et "PROGRAM" clignotent sur l'afficheur (11).

- ➔ Sélectionnez le premier titre à programmer à l'aide des SKIP + (20) et SKIP- (19).
- ➔ Pour les CD MP3, vous pouvez commutés vers l'album suivant au moyen de ALBUM (15).
- ➔ Mémorisez le numéro de titre souhaité au moyen de la touche MODE (18). Le titre est à présent programmé sur l'emplacement de programme 01.
- ➔ Le numéro de l'emplacement de programme suivant apparaît sur l'afficheur (11). Procédez de la même manière pour programmer les titres dans l'ordre que vous souhaitez.

- ➔ Pressez la touche PLAY/PAUSE (13) pour commencer la lecture de la sélection. Le numéro de titre actuel et "PROGRAM" apparaissent sur l'afficheur (11).
- ➔ Si vous souhaitez interrompre la lecture de la sélection programmée, pressez une seule fois la touche PLAY/PAUSE (13).
- ➔ Pour redémarrer pour la lecture, pressez une seule fois la touche PLAY/PAUSE (13).
- ➔ Pour arrêter la lecture programmée, pressez deux fois la touche STOP (14).

Remarque :

La mémoire de programmation est effacée si vous ouvrez le compartiment CD (3) si vous actionnez le sélecteur FUNCTION (9). Une double pression sur la touche STOP (14) permet également de quitter le mode programmation.

Utilisation de la radio

Remarque :

L'appareil reçoit les fréquences

FM 88 - 108 MHz et PO (AM) 540–1600 KHz.

- ➔ Pour activer la radio, commutez le sélecteur de mode FUNCTION (9) sur le mode RADIO. La LED (16) est allumée.
- ➔ Pour sélectionner la gamme de fréquences souhaitée, FM ou PO, commutez le sélecteur BAND (2) sur FM ST. (FM stéréo), FM (FM mono) ou AM (PO).
- ➔ Si vous réglez le mode FM, vous pouvez orienter l'antenne télescopique (1) pour améliorer la réception.

Remarque :

En règle générale, les émetteurs FM sont reçus en mode stéréo. La LED (12) est allumée.

Si la réception FM est dérangée en mode stéréo, vous pouvez commuter le sélecteur BAND (2) sur FM (mono). De ce fait, la réception sera à faible bruit. La LED (12) s'éteint.

- ➔ Si vous réglez la gamme PO, vous pouvez tourner l'appareil pour améliorer la réception.

Comment régler une station

Sélection manuelle des stations

- ➔ Tournez le bouton de réglage TUNING (5) sur la fréquence souhaitée.

L'échelle d'affichage des fréquences (4) permet une orientation approximative dans la gamme des fréquences.

Extinction de l'appareil

- ➔ Pour arrêter l'appareil, commutez le sélecteur FUNCTION (9) sur TAPE/OFF. La LED (16) s'éteint.

Utilisation du lecteur de cassettes

Lorsque le compartiment de cassette (17) est ouvert, assurez-vous qu'aucun objet étranger ne puisse tomber dans l'appareil.

Activation du mode cassette

- Pour activer le mode cassette, commutez le sélecteur de modes FUNCTION (9) sur TAPE.

Insertion de la cassette

Remarque

Pour une lecture de grande qualité, utilisez des cassettes à la norme CEI I.

- Une pression sur la touche STOP/EJECT ■ (7). des touches relatives aux cassettes permet d'ouvrir le compartiment cassette (17).

Insérez la cassette de manière à ce que la bobine enroulée se trouve à droite et le côté ouvert de la cassette dirigé vers le haut. Refermez ensuite avec précaution le compartiment de cassette. A présent, l'appareil est opérationnel.

Remarque :

En cas de fonctionnement irrégulier de cassettes, notamment avec la version C 120, la cause provient bien souvent de la cassette et non pas de l'appareil.

Lecture de cassettes

- Pressez la touche PLAY ◀ (7) sur les touches relatives aux cassettes. De ce fait, le transport de la bande est démarré et la lecture commence. La touche || (7) permet d'interrompre la lecture. Pour poursuivre la lecture, pressez à nouveau la touche PAUSE || (7).

La lecture s'arrête lorsque la cassette arrive à la fin de la bande en mode lecture.

Avance / retour

- Pressez la touche STOP ■ (7).
- Pressez ◀◀ (7) pour avancer la bande, ou ▶▶ (7) pour faire revenir la bande en arrière.

Arrêt automatique

Le lecteur est pourvu d'un mécanisme d'arrêt automatique. Si la fin de la bande est atteinte pendant la lecture, le lecteur est désactivé automatiquement.

Nettoyage de l'appareil



Risque d'électrocution !

Afin d'éviter le risque d'un choc électrique, ne lavez pas l'appareil avec un chiffon mouillé ou sous l'eau courante. Avant d'effectuer le nettoyage, débranchez la fiche secteur.

ATTENTION !

N'utilisez pas d'éponge à gratter, de poudre à récurer ni de solvant tel que l'alcool ou l'essence.

- Nettoyez le boîtier à l'aide d'un chiffon doux légèrement humide.

Remarques concernant les CD

Toujours garder le CD dans son emballage et ne le saisissez pas par les bords. La surface qui présente les couleurs d'un arc-en-ciel ne doit pas être touchée et doit toujours être propre. Ne collez pas de papier ni de bande adhésive sur le côté étiquette du disque. Le CD doit être tenu à l'abri du rayonnement solaire direct et des sources de chaleur telles que les chauffages.

Le CD ne doit également pas se trouver dans une voiture stationnée en plein soleil car la température à l'intérieur

du véhicule peut être extrêmement élevée. Nettoyez les empreintes digitales et la poussière sur le côté enregistré à l'aide d'un chiffon de nettoyage propre et sec.

Pour le nettoyage des CD, n'utilisez pas de produits de nettoyage pour disques tels que des sprays pour disques, ni de liquides de nettoyage, de sprays antistatiques ou de solvants tels que l'essence, ni de diluants ou d'autres produits chimiques disponibles dans le commerce. Les tâches tenaces peuvent éventuellement être enlevées à l'aide d'une peau de chamois humide.

- Essuyez les disques en allant du centre vers les bords.



N'essuyez pas en faisant des mouvements circulaires, car vous provoqueriez des rayures qui génèreraient ensuite des erreurs à la lecture.

Consignes concernant les cassettes

Rembobinez la cassette jusqu'au début de la bande, avant de la ranger. Conserver systématiquement les cassettes dans leur boîtier. Ranger de préférence les cassettes debout, auquel cas la bobine pleine devrait se trouver en bas.

La cassette ne doit pas être exposée à des températures trop élevées (lumière du soleil, chauffage, etc.) ou à l'humidité. La cassette ne doit pas non plus être exposée à des champs magnétiques (haut-parleur, écran d'ordinateur, etc.).

Nettoyage du lecteur de cassettes

En cas de fonctionnement prolongé, la poussière magnétique tombant de la bande de lecture forme une couche sur la tête de lecture (PLAY), sur le cabestan (PINCH ROLLER) et sur le galet d'appui de bande (CAPSTAN). Si la qualité de la lecture faiblit, ces pièces doivent être nettoyées avec de l'alcool ou un nettoyant pour têtes de lecture.

- ➔ Ouvrez le compartiment de cassette pour le nettoyage.
- ➔ Utilisez un chiffon ou des tiges-cotons pour le nettoyage.

Du fait de la mauvaise accessibilité à ces pièces, il est recommandé d'utiliser une cassette de nettoyage.

Aucune autre intervention ne doit être effectuée, comme p. ex. un huilage, un graissage, des modifications de réglages, etc.

Les cassettes C 120 ne sont pas recommandées. En cas de fonctionnement irrégulier de cassettes, la cause se trouve en général du côté de la cassette.

Avant de les insérer, tapez en douceur ces cassettes à plat des deux côtés sur une table ou similaire, afin d'aligner les enroulements de bande qui dépassent.

Elimination des dérangements

Si l'appareil ne fonctionne pas comme prévu, contrôlez-le au moyen des tableaux suivants.

Si vous ne pouvez pas éliminer le défaut, même après les contrôles décrits, veuillez contacter le fabricant.

Problèmes avec l'appareil

Symptôme	Cause possible / remède
L'appareil ne peut pas être mis en marche.	L'appareil n'est pas alimenté en courant. Raccordez correctement le câble d'alimentation sur la prise secteur. Insérez des piles non usagées.
Aucun son n'est audible.	Augmentez le volume. Le cas échéant, la source appropriée n'est pas sélectionnée. Débranchez le câble audio de la prise externe AUX IN.

Symptôme	Cause possible / remède
Un bruit parasite est audible.	Un téléphone portable émet à proximité de l'appareil ou un autre appareil émet des ondes radio parasites. Eloignez le téléphone portable ou l'appareil parasite de l'environnement de l'appareil.
D'autres dérangements dans le fonctionnement, des bruits forts ou un dérangement sur l'afficheur apparaissent.	Des composants électroniques de l'appareil sont en dérangement. Débranchez la fiche secteur. Laissez l'appareil séparé de la source de courant pendant env. 10 secondes. Raccordez à nouveau l'appareil ou remplacez les piles.
L'afficheur n'est pas activé.	Mettez l'appareil en marche. Débranchez la fiche secteur, rebranchez-la, remettez l'appareil en marche.

Problèmes avec le lecteur CD

Symptôme	Cause possible / remède
Le CD n'est pas lu ou saute lors de la lecture.	L'appareil ne se trouve pas en mode CD. Le CD inséré n'est pas conforme.
	Le compartiment CD n'est pas fermé. Fermez le compartiment CD.
	Le CD est mal placé. Insérez le CD, l'étiquette étant tournée vers le haut. Le CD doit être bien centré dans le compartiment.
	Le CD est sale ou défectueux. Nettoyez le CD, utilisez un autre CD..
	De l'humidité s'est formée dans le compartiment CD. Sortez le CD et laissez le compartiment ouvert pendant 1 heure environ afin qu'il sèche.
	La durée de lecture du CD est supérieure à 74 minutes.

Symptôme	Cause possible / remède
Il y a des coupures de son.	Le volume sonore est réglé trop haut. Abaissez le volume au moyen de la molette.
	Le CD est endommagé ou sali. Nettoyez le CD ou changez-le.
	L'appareil est soumis à des vibrations. Placez l'appareil dans un endroit sans vibrations.

Problèmes avec la radio

Symptôme	Cause possible / remède
L'appareil ne reçoit aucune station.	L'appareil ne se trouve pas en mode radio. Commutez le sélecteur "FUNCTION" sur le mode RADIO.
Le son est faible ou de mauvaise qualité.	D'autres appareils, par ex. un téléviseur, perturbent la réception. Eloignez davantage la radio / le lecteur de CD de ces appareils.
	Les piles sont vides. Remplacez les piles par de nouvelles.
	L'antenne n'est pas déployée ou n'est pas orientée correctement. Sortez l'antenne. Tournez l'antenne ou l'appareil pour améliorer la réception.

Problèmes avec le lecteur de cassettes

Symptôme	Cause possible / remède
La lecture est irrégulière.	La tête de lecture est encrassée. Nettoyez la tête de lecture.
	La cassette est défectueuse. Remplacez la cassette.

Caractéristiques techniques

Dimensions de l'appareil (largeur x profondeur x hauteur)	305 x 240 x 160 mm
Poids :	env. 2,0 kg
Tension :	courant alternatif 220-240 V, 50 Hz, 13 W, Mode veille < à 0,5 W
Puissance de sortie :	2 x 1,0 W RMS
Conditions ambiantes :	+5 C à +35 C 5 % à 90 % d'humidité relative (sans condensation)
Radio :	
Fréquences de réception :	FM 88–108 MHz PO 540–1600 kHz
Antenne :	FM-Antenne FM télescopique Antenne PO intégrée
CD	longueur d'onde 655 nm,
Laser :	classe 1
Convertisseur :	1 bit D/A



Sous réserve de modifications techniques et d'erreurs. Les dimensions sont des valeurs approximatives.

Fonctionnement sur piles	12 V c.c., 8 x 1,5 V, BABY, LR14/C
Enregistreur de cassettes	système stéréo
Vitesse de bande :	4,9 cm/seconde.
Format de cassette :	Cassettes compactes C 30 - C 90, normales type I Ferro/Superferro (Fe2O3)
Prise de raccordement AUX	fiche jack 3,5 mm

Directives et normes

Ce produit est conforme à

- la directive sur la basse tension (2006/95/CE),
- la directive CEM (2004/108/CE),
- la directive sur le marquage CE.



Vous trouverez le texte complet de la déclaration de conformité à l'adresse Internet :

<http://www.dual.de/files/DOC/>

Comment contacter le fabricant

DGC GmbH
Graf-Zeppelin-Straße 7

D-86899 Landsberg

www.dual.de

Consignes d'élimination

Élimination de l'emballage

Votre nouvel appareil a été protégé par un emballage lors de son acheminement. Tous les matériaux utilisés sont compatibles avec l'environnement et recyclables. Veuillez apporter votre contribution et éliminez l'emballage de façon respectueuse de l'environnement. Concernant les moyens actuels d'élimination des déchets, informez-vous auprès de votre revendeur ou concernant votre installation de gestion de déchets communale.



Danger d'étouffement !

Ne laissez pas l'emballage et ses éléments à des enfants.

Danger d'étouffement par les films ou d'autres matériaux d'emballage.

Mise au rebut de l'appareil

Les appareils usagés ne sont pas des déchets sans valeur. Une élimination respectueuse de l'environnement permet de recycler des matières brutes précieuses. Renseignez auprès de l'administration de votre ville ou de votre commune concernant les possibilités d'une élimination réglementaire et respectueuse de l'environnement de l'appareil. Les piles doivent être retirées de l'appareil avant l'élimination de celui-ci.



Cet appareil est marqué selon la directive 2002/96/CE concernant les appareils électriques et électroniques usagés (WEEE).

Ce produit, arrivé en fin de vie, ne doit pas être éliminé par le biais des ordures ménagères ordinaires ; il doit être remis à un point de collecte prévoyant le recyclage d'appareils électriques et électroniques. Ceci est indiqué par le symbole figurant sur le produit, dans le manuel d'utilisation ou sur l'emballage. Les matériaux sont recyclables conformément à leur marquage. Avec la réutilisation, le recyclage des matériaux ou d'autres formes de recyclage d'appareils usagés, vous apportez une contribution importante à la protection de notre environnement.



Danger de mort !

Débranchez la fiche secteur sur les appareils, qui ne sont plus utilisés. Déconnectez le câble d'alimentation et débranchez-le avec la fiche.

