

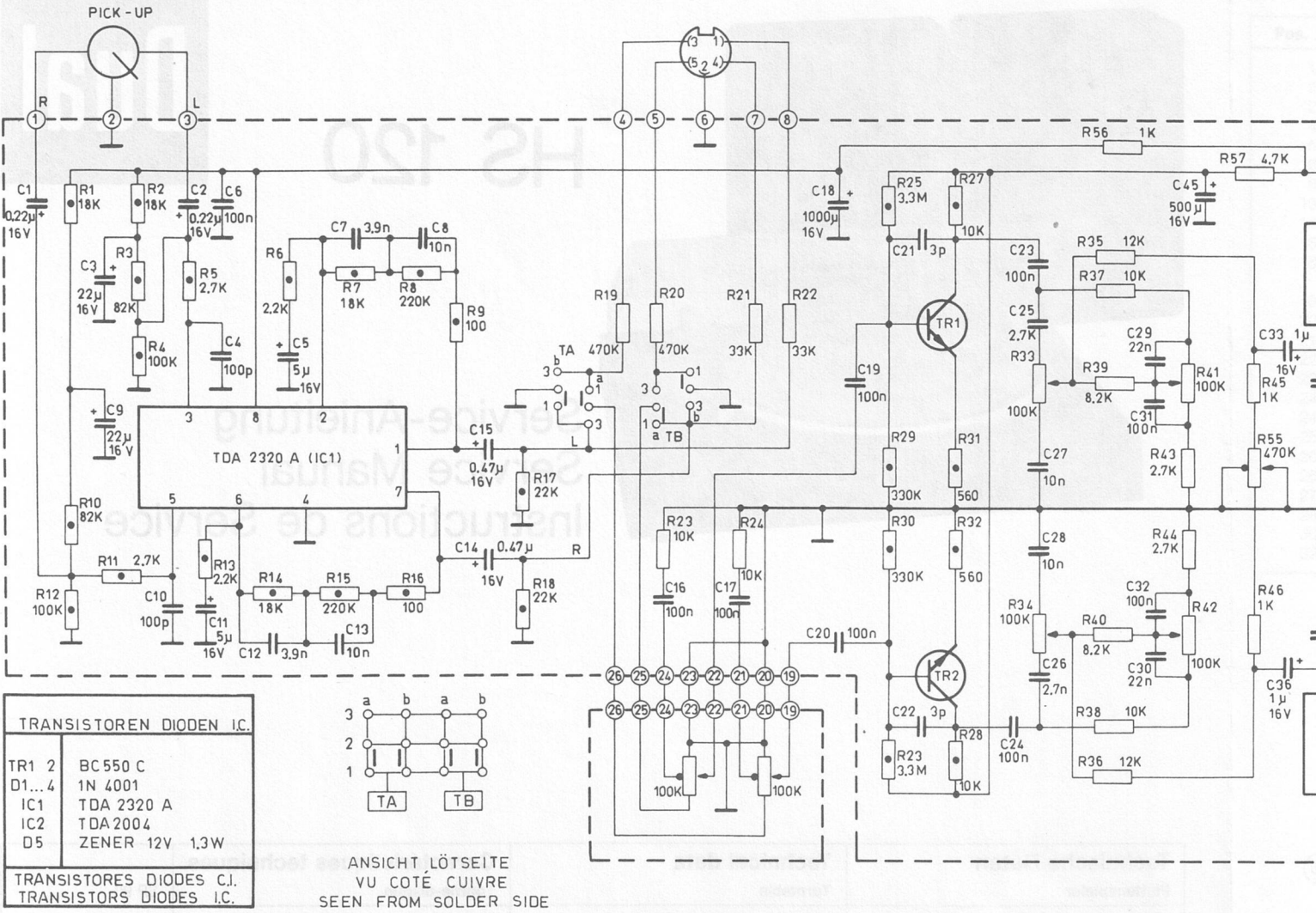


HS 120

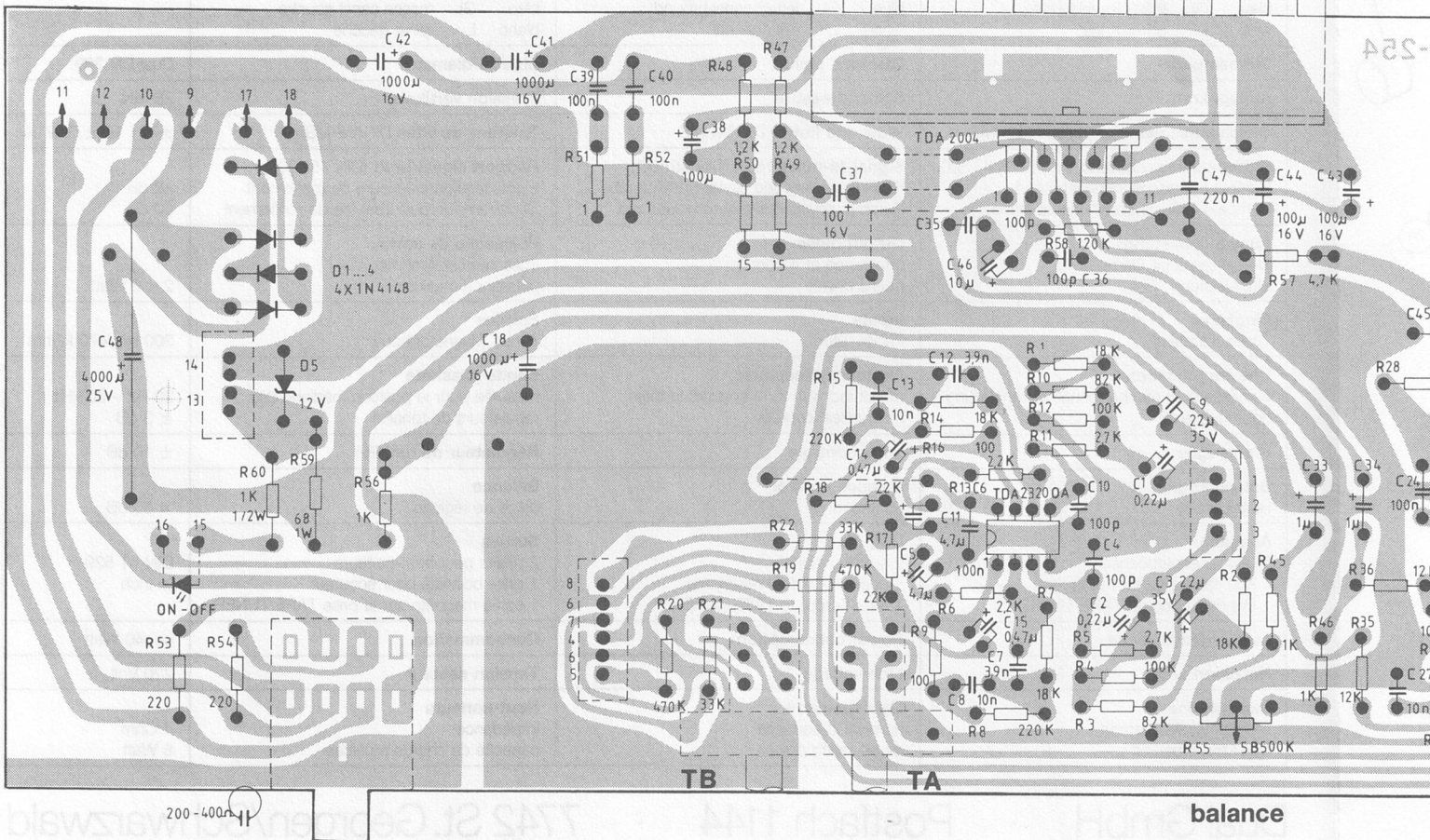
Dual

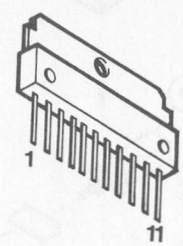
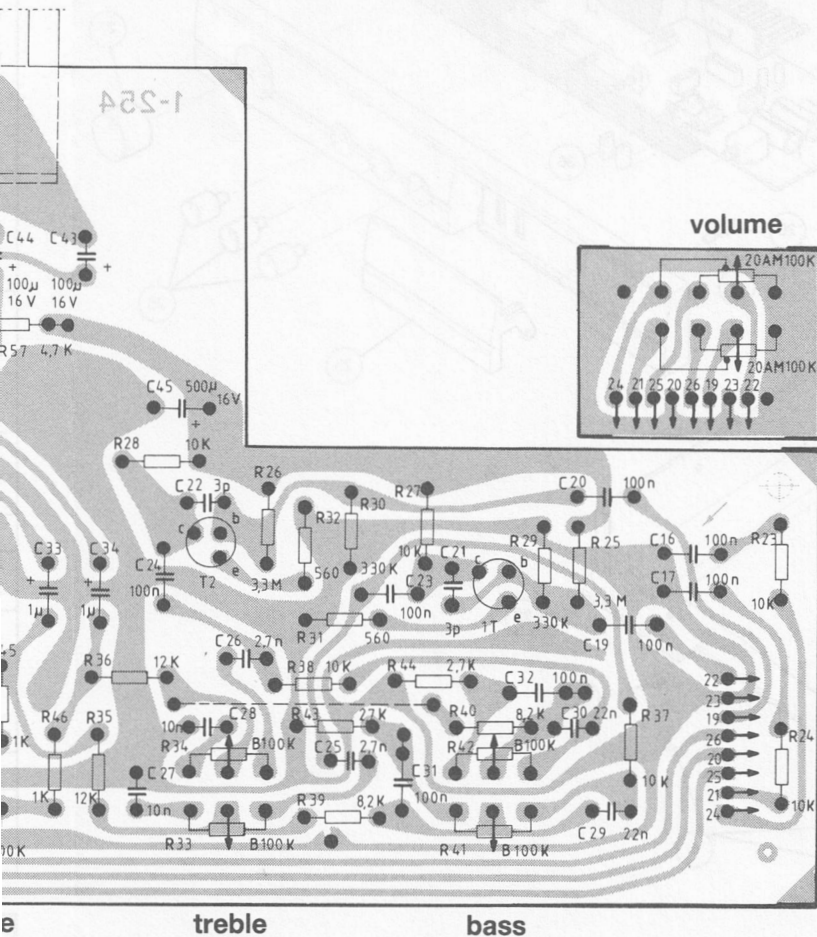
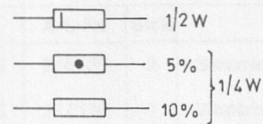
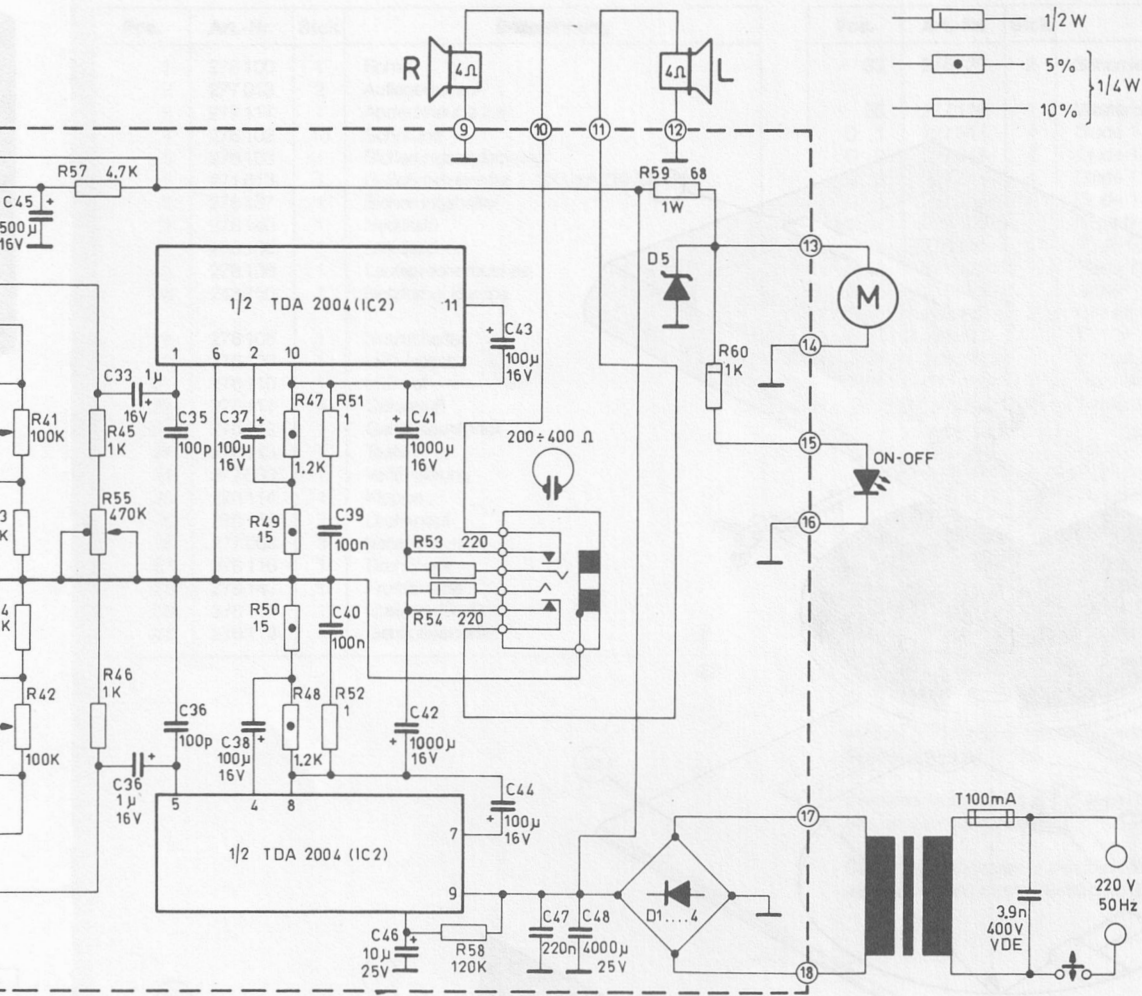
Service-Anleitung Service Manual Instructions de Service

Technische Daten Plattenspieler	Technical data Turntable	Caractéristiques techniques Tourne-disque	
Magnet-Tonabnehmer HIFI DIN 45 500 rot R rechter Kanal grün RG rechter Kanal Masse blau GL linker Kanal Masse weiß L linker Kanal	Cartridge HIFI DIN 45 500 red R right channel green RG right channel ground blue GL left channel ground white L left channel	Cellule HIFI DIN 45 500 rouge R canal droit vert RG masse canal droit bleu GL masse canal gauche blanc L canal gauche	SP 90 Dual DMS 239
Diamantnadel	Diamond stylus	Aiguille/diamant	Dual DN 239
Auflagekraft	Stylus pressure	Pression verticale	25 mN
Gleichlaufschwankungen DIN/WRMS	Wow and flutter DIN/WRMS	Tolérance de vites DIN/WRMS	± 0,1 % / ± 0,07 %
Störspannungsabstand (nach DIN 45 500) Rumpel-Fremdspannungsabstand Rumpel-Geräuschspannungsabstand	Signal-to-noise ratio (DIN 45 500) Rumble unweighted signal-to-noise ratio Rumble weighted signal-to-noise ratio	Rapport signal/bruit (DIN 45 500) Signal/tension extérieure de ronflement Signal/tension perturbatrice de ronflement	40 dB 60 dB
Ausgangsleistung (gemessen an 4 Ohm) Musikleistung	Output power (measured at 4 ohms) music power	Puissance de sortie (mesurée sur 4 ohms) puissance musicale	2 × 6 Watt
Eingänge Tuner, Tonband	Inputs Tuner, Tape	Entrées Tuner, Magnétophone	300 mV/470 kOhm
Übertragungsbereich gemessen bei mechanischer Mittenstellung der Klangregler	Frequency response measured with tone controls in their mechanical centers	Bande passante mesurée pour la position médiane des régulateurs de tonalité	20 Hz – 20 kHz ± 3 dB
Klangregler	Tone controls	Régulateur de tonalité	± 10 dB
Balanceregler Regelbereich	Balance control control range	Balance plage de réglage	> 30 dB
Ausgänge 2 Lautsprecherbuchsen 1 Koaxialbuchse für Kopfhörer 1 Bandausgang an TAPE/TUNER	Outputs 2 speaker jacks 1 coaxial jack for headphone 1 tape output to TAPE/TUNER	Sorties 2 prises pour haut-parleurs 1 prise coaxiale pour écouteur 1 sortie magnéto sur la prise TAPE/TUNER	DIN 41 529 ¼ inch
Leistungsaufnahme	Power consumption	Consommation	ca. 40 Watt
Netzspannung	Line voltage	Tension secteur	220 Volt
Lautsprecher Nennscheinwiderstand Musikbelastbarkeit	Loudspeakers nominal impedance music rating power	Haut-parleurs impédance capacité de charge musicale	4 Ohm 8 Watt

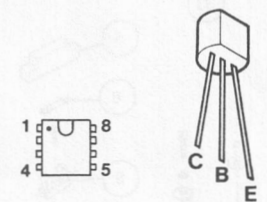


Verstärkerplatte / Amplifier board / Plaque de Amplificateur



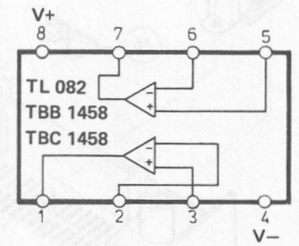


TDA 2004

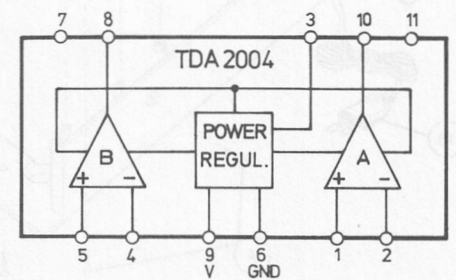


TDA 2320 A

BC 550



TDA 2320 A



TDA 2004

Ersatzteile · Replacement parts · Pièces détachée · HS 120

Pos.	Art.-Nr.	Stck	Bezeichnung
1	276100	1	Schild
2	277013	2	Auflagegummi
2	277117	1	Abdeckhaube kpl.
4	276102	10	Schraube
5	276103	1	Sicherungsabdeckung
6	271613	1	G-Schmelzeinsatz T 100 mA (10 Stück)
6	276137	1	Sicherungshalter
13	276140	1	Netztrafo
14	276105	1	DIN-Buchse
15	276138	1	Lautsprecherbuchse
16	243750	1	Netzkabel Europa
18	276108	1	Netzschalter
20	276109	1	LED-Halter
21	276110	1	LED rot
22	276111	4	Gerätefuß
23	276112	1	Gehäuseunterteil
24	276113	1	Taste
24	277009	1	Verlängerung
25	276114	1	Klappe
26	276115	3	Drehknopf
26	277008	3	Verlängerung
27	276116	1	Drehknopf
28	276143	1	Frontblende
30	276118	1	Steller 100 k Ω × 2
32	276119	1	Gehäuseoberteil

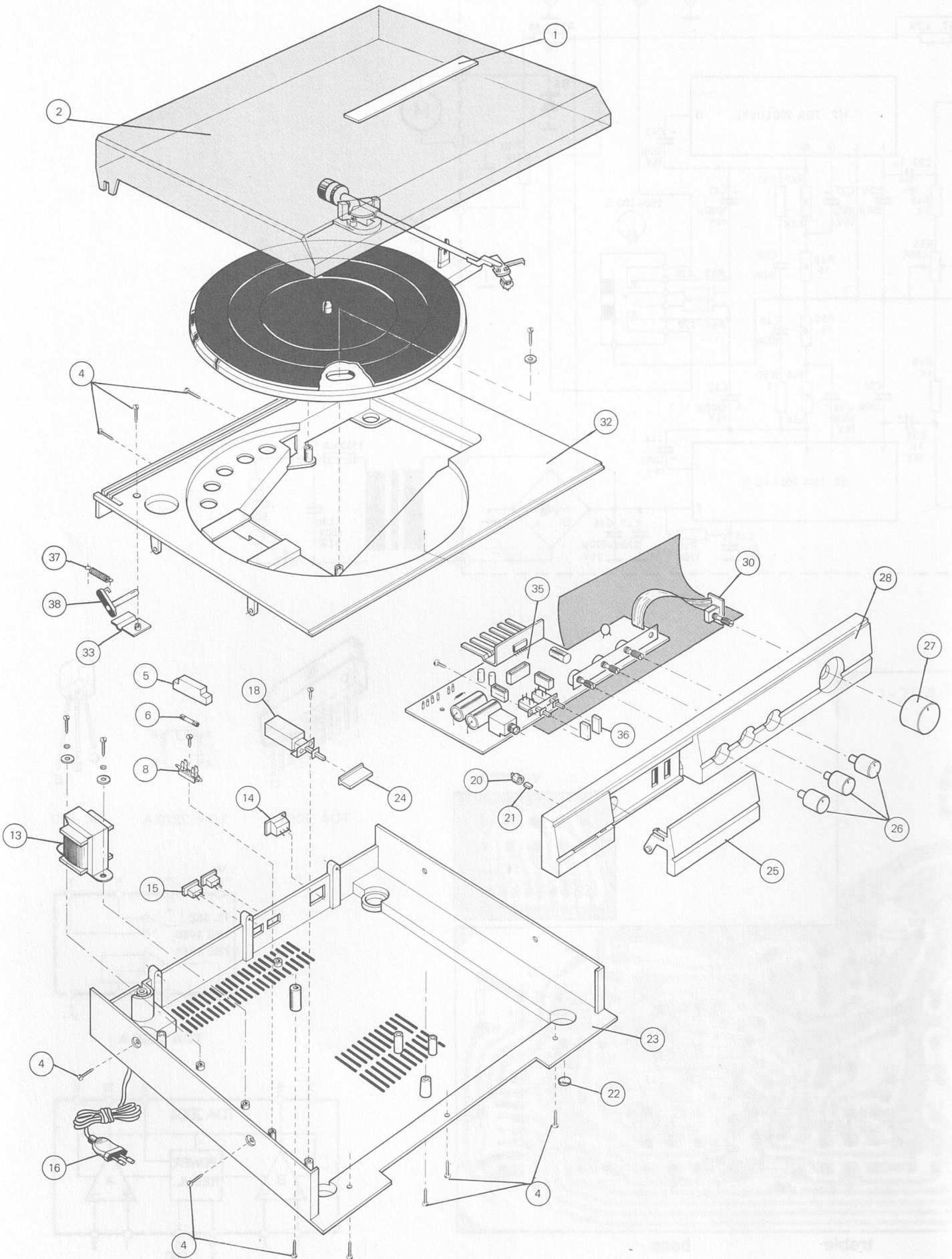
Pos.	Art.-Nr.	Stck	Bezeichnung
33	276120	2	Scharnierplatte
35	277116	1	Verstärkerplatte kpl.
D 1	227344	4	Diode 1 N 4001
D 2	227344	4	Diode 1 N 4001
D 3	227344	4	Diode 1 N 4001
D 4	227344	4	Diode 1 N 4001
J 1	276130	1	Kopfhörerbuchse
L 1	276131	1	Spule 3 μ H
R 2	276132	1	Steller 500 k Ω
R 3	276133	1	Steller 100 k Ω × 2A
S 1	276142	1	Drucktaste 2fach
IC 1	276134	1	IC TDA 2320 A
IC 2	276141	1	IC TDA 2004
TR 1	226898	2	Transistor BC 550 C
TR 2	226898	2	Transistor BC 550 C
36	276122	2	Taste
37	276123	1	Zugfeder
38	276124	2	Scharnier
40	277011	1	Gehäuse
41	277012	2	Schallwand
42	277010	1	Lautsprecher \varnothing 160
	275469	1	Bedienungsanleitung

Änderungen vorbehalten! / Subject to change! / Sous réserve de modification!

Weitere technische Daten und Ersatzteile für den Plattenspieler siehe Service-Anleitung SP 90.

Extended technical data and spare part lists for turntable see service manual SP 90.

Des dates techniques et des pièces détachées pour le tourne disques vous trouvez en plus à l'instruction de service SP 90.



Te
Pla
Ma rot grün blau weiß
Di
Auf
Gle
Stö Rund Rund
Aus (ger Mu
Ein Tur
Üb ger den
Kla
Bal Reg
Aus 2 L 1 K 1 B
Lei
Ne
La Ne Mu