

Ausgabe September 1976

Download from [www.dual.de](http://www.dual.de)  
Not for commercial use

# Dual HS 130 Service-Information Service Information Instructions de service



Dual Gebrüder Steidinger · 7742 St. Georgen/Schwarzwald

920 340-2 12/0976

Printed in Germany by Dual

## Ersatzteile

## Replacement Parts

## Pièces détachées

Pos. Pos. Pos.	Art.-Nr. Part. No. Réf.	Bezeichnung	Description	Désignation		Anzahl Qty. Quant.
		<b>IC-Endverstärker</b>	<b>IC Power Amplifier</b>	<b>Amplificateur final IC</b>		
	239 887	IC-Endverstärker kpl.	IC power amplifier compl.	Amplificateur final IC compl.		1
	227 467	Blechschrabe	Sheet metal screw	Vis à tôle	B 2,9 x 6,5 mm	4
	210 584	Scheibe	Washer	Rondelle	6/3,2/0,5 mm	4
	213 174	G-Schmelzeinsatz	Fuse guide blow	Fusible rapide	F 0,5 A	2
C 20	216 671	Folien-Kondensator	Foil capacitor	Condensateur à feuille	0,1 $\mu$ F/100 V/20 %	2
C 21	232 338	Keramik-Kondensator	Ceramic capacitor	Condensateur céramique	0,1 $\mu$ F/ 63 V	4
C 22	220 531	Elyt-Kondensator	Electrolytic capacitor	Condensateur chimique	100 $\mu$ F/ 16 V	4
C 23	224 596	Elyt-Kondensator	Electrolytic capacitor	Condensateur chimique	220 $\mu$ F/ 6 V	2
C 24	227 898	Folien-Kondensator	Foil capacitor	Condensateur à feuille	2,2 nF/ 63 V/10 %	2
C 25	230 826	Keramik-Kondensator	Ceramic capacitor	Condensateur céramique	470 pF/500 V/10 %	2
C 26	220 531	Elyt-Kondensator	Electrolytic capacitor	Condensateur chimique	100 $\mu$ F/ 16 V	4
C 27	232 338	Keramik-Kondensator	Ceramic capacitor	Condensateur céramique	0,1 $\mu$ F/ 63 V	4
C 28	234 828	Elyt-Kondensator	Electrolytic capacitor	Condensateur chimique	1000 $\mu$ F/ 16 V	2
C 29	222 760	Keramik-Kondensator	Ceramic capacitor	Condensateur céramique	20 nF/ 50 V	2
C 30	222 760	Keramik-Kondensator	Ceramic capacitor	Condensateur céramique	20 nF/ 50 V	2
C 31	216 651	Elyt-Kondensator	Electrolytic capacitor	Condensateur chimique	2200 $\mu$ F/ 20 V	1
D 1	227 344	Diode	Diode	Diode	1 N 4001	4
D 2	227 344	Diode	Diode	Diode	1 N 4001	4
D 3	227 344	Diode	Diode	Diode	1 N 4001	4
D 4	227 344	Diode	Diode	Diode	1 N 4001	4
J 20	239 720	Integrierte Schaltung	Integrated circuit	Circuit intégré	TBA 810 AS	2
R 20	224 589	Schicht-Widerstand	Carbon resistor	Résistance à couche	100 $k\Omega$ /0,25 W/ 5 %	2
R 21	234 056	Einstellregler	Adjustment control	Résistance ajustable	50 $\Omega$ /lin.	2
R 22	216 703	Schicht-Widerstand	Carbon resistor	Résistance à couche	220 $\Omega$ /0,25 W/10 %	2
R 23	227 375	Schicht-Widerstand	Carbon resistor	Résistance à couche	2,2 $\Omega$ /0,50 W/ 5 %	2

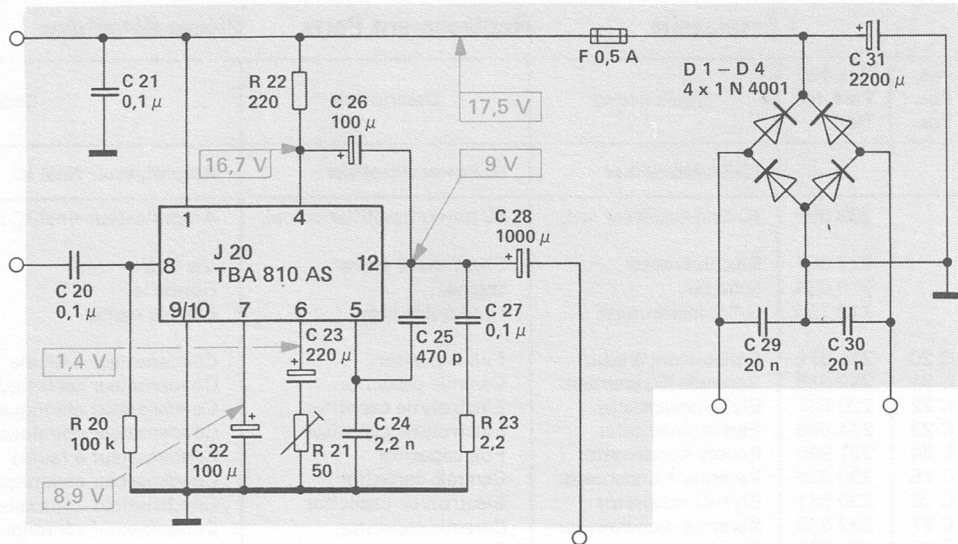
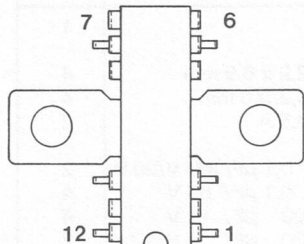
## Ersatzteile

## Replacement Parts

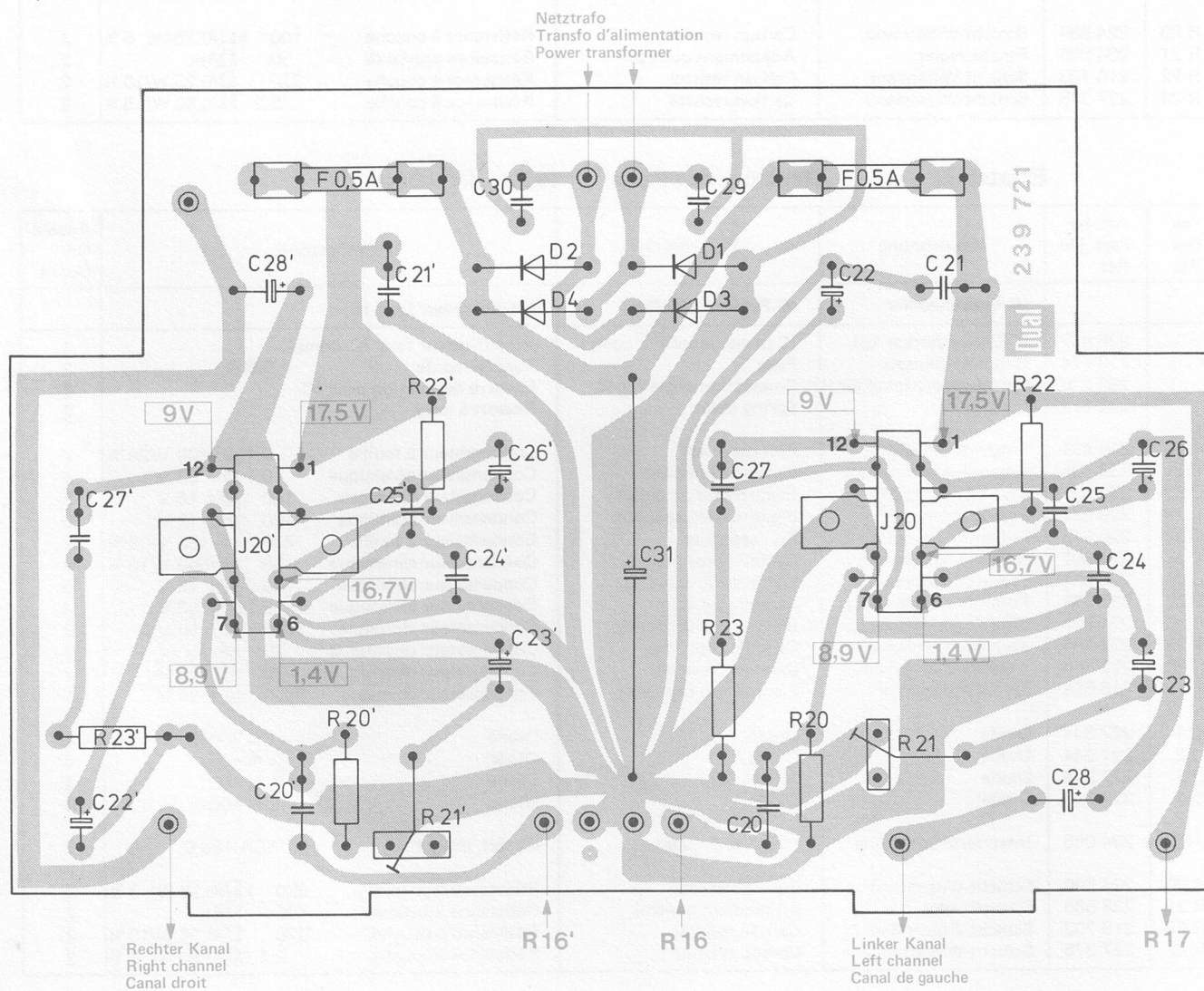
## Pièces détachées

Pos. Pos. Pos.	Art.-Nr. Part. No. Réf.	Bezeichnung	Description	Désignation		Anzahl Qty. Quant.
		<b>IC-Endverstärker</b>	<b>IC Power Amplifier</b>	<b>Amplificateur final IC</b>		
	236 957	IC-Endverstärker kpl.	IC power amplifier compl.	Amplificateur final IC compl.		1
	213 174	G-Schmelzeinsatz	Fuse	Fusible rapide	F 0,5 A	2
	232 270	Befestigungswinkel für IC	Connection angle for IC	Equerre de fixation pour IC		2
	232 272	Federblech	Spring sheet	Ressort à lame		2
C 20	216 671	Folien-Kondensator	Foil capacitor	Condensateur à feuille	0,1 $\mu$ F/100 V/20 %	2
C 21	232 338	Keramik-Kondensator	Ceramic capacitor	Condensateur céramique	0,1 $\mu$ F/ 63 V	4
C 22	220 531	Elyt-Kondensator	Electrolytic capacitor	Condensateur chimique	100 $\mu$ F/ 16 V	5
C 23	220 531	Elyt-Kondensator	Electrolytic capacitor	Condensateur chimique	100 $\mu$ F/ 16 V	5
C 24	220 613	Folien-Kondensator	Foil capacitor	Condensateur à feuille	470 pF/160 V/10 %	2
C 25	224 607	Keramik-Kondensator	Ceramic capacitor	Condensateur céramique	56 pF/500 V/10 %	2
C 26	220 531	Elyt-Kondensator	Electrolytic capacitor	Condensateur chimique	100 $\mu$ F/ 16 V	5
C 27	232 338	Keramik-Kondensator	Ceramic capacitor	Condensateur céramique	0,1 $\mu$ F/ 63 V	4
C 28	234 828	Elyt-Kondensator	Electrolytic capacitor	Condensateur chimique	1000 $\mu$ F/ 16 V	2
C 29	222 760	Keramik-Kondensator	Ceramic capacitor	Condensateur céramique	20 nF/ 50 V	2
C 30	222 760	Keramik-Kondensator	Ceramic capacitor	Condensateur céramique	20 nF/ 50 V	2
C 31	216 651	Elyt-Kondensator	Electrolytic capacitor	Condensateur chimique	2200 $\mu$ F/ 20 V	1
D 1	227 344	Diode	Diode	Diode	1 N 4001	4
D 2	227 344	Diode	Diode	Diode	1 N 4001	4
D 3	227 344	Diode	Diode	Diode	1 N 4001	4
D 4	227 344	Diode	Diode	Diode	1 N 4001	4
J 20	234 055	Integrierte Schaltung	Integrated circuit	Circuit intégré	TCA 150 C	2
R 20	224 590	Schicht-Widerstand	Carbon resistor	Résistance à couche	220 $k\Omega$ /0,25 W/ 5 %	2
R 21	238 586	Einstellregler	Adjustment control	Résistance ajustable	100 $\Omega$ /lin.	2
R 22	216 703	Schicht-Widerstand	Carbon resistor	Résistance à couche	220 $\Omega$ /0,25 W/10 %	2
R 23	227 375	Schicht-Widerstand	Carbon resistor	Résistance à couche	2,2 $\Omega$ /0,50 W/ 5 %	2

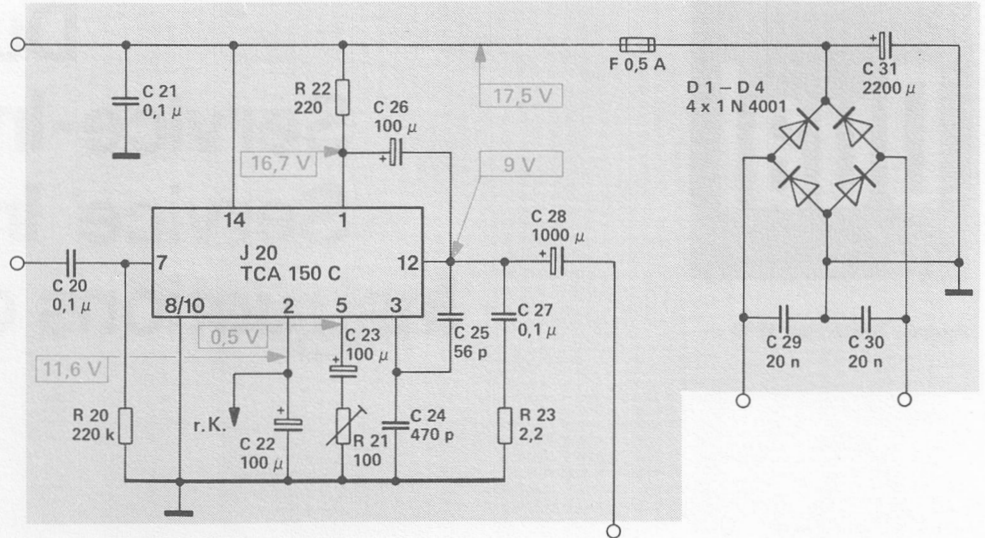
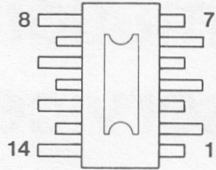
TBA 810 AS  
 von der Bestückungsseite gesehen  
 as seen from the top side  
 vu du côté elements



IC-Endverstärker 239 887 (Leiterseite)  
 IC power amplifier 239 887 (printed wiring side)  
 Amplificateur final IC 239 887 (côté conducteur)



TCA 150 C  
 von der Bestückungsseite gesehen  
 as seen from the top side  
 vu du côté elements

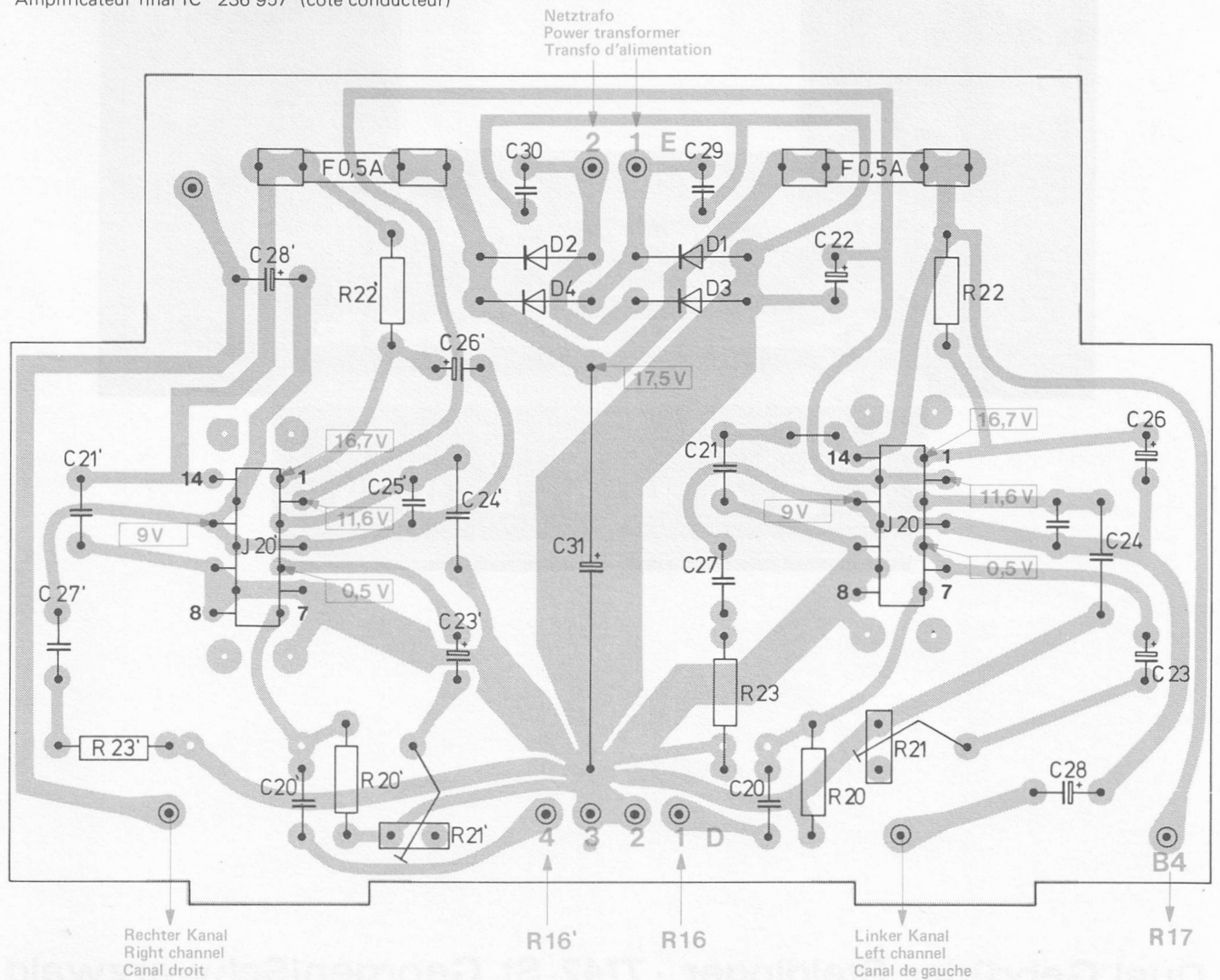


R 21 dient der Verstärkungseinstellung  
 und Symmetrierung der beiden Kanäle.

R 21 is used to set amplification  
 and symmetrizing both channels.

R 21 sert à l'amplification et à la  
 symétrie des deux canaux.

- IC-Endverstärker 236 957 (Leiterseite)
- IC power amplifier 236 957 (printed wiring side)
- Amplificateur final IC 236 957 (côté conducteur)



Rechter Kanal  
 Right channel  
 Canal droit

Linker Kanal  
 Left channel  
 Canal de gauche