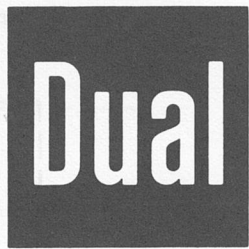


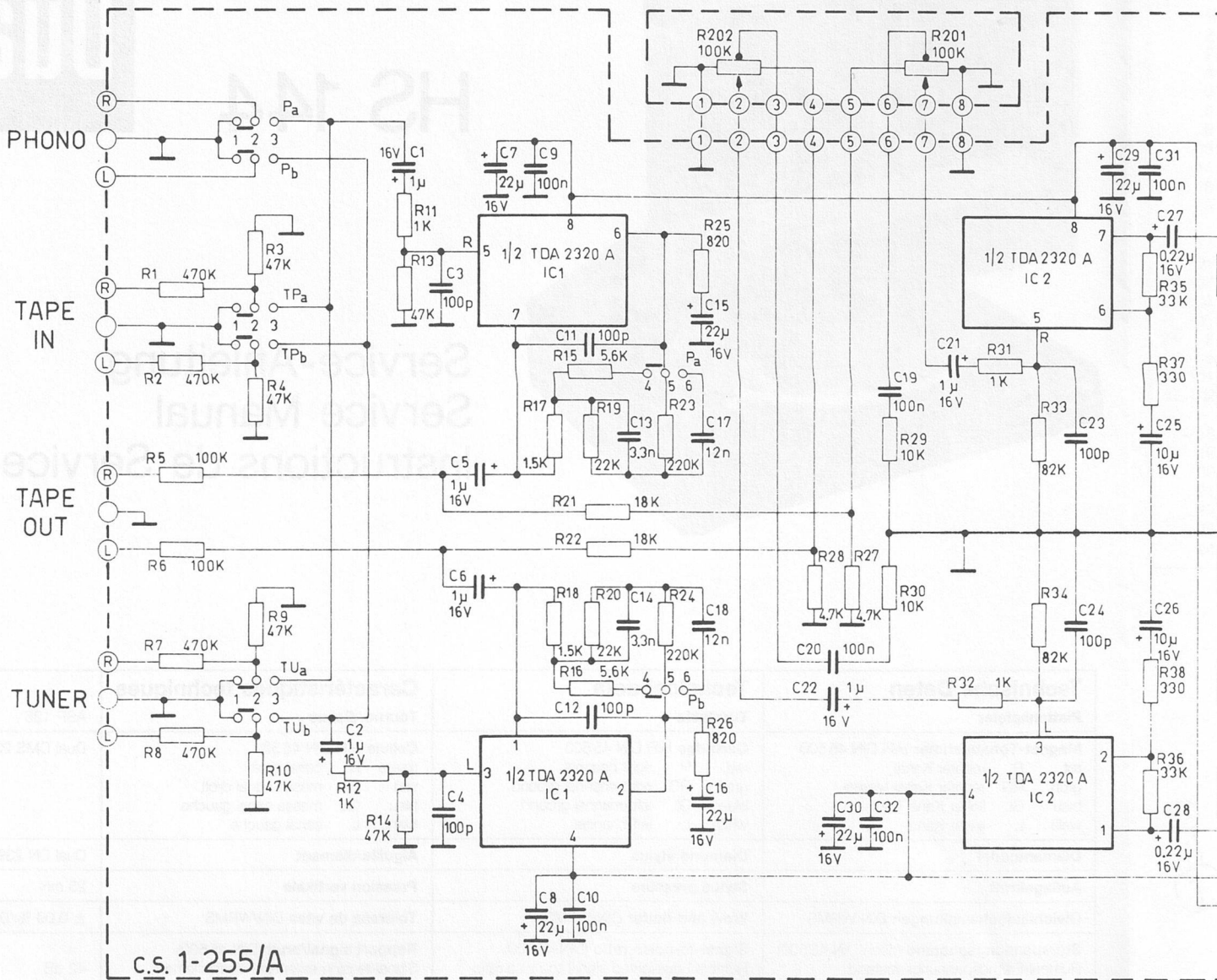


HS 144

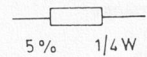
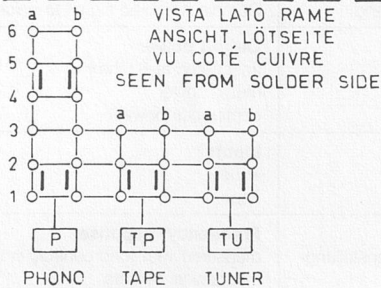


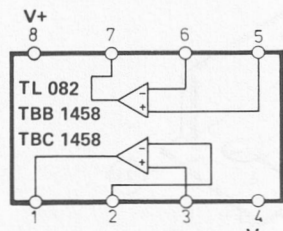
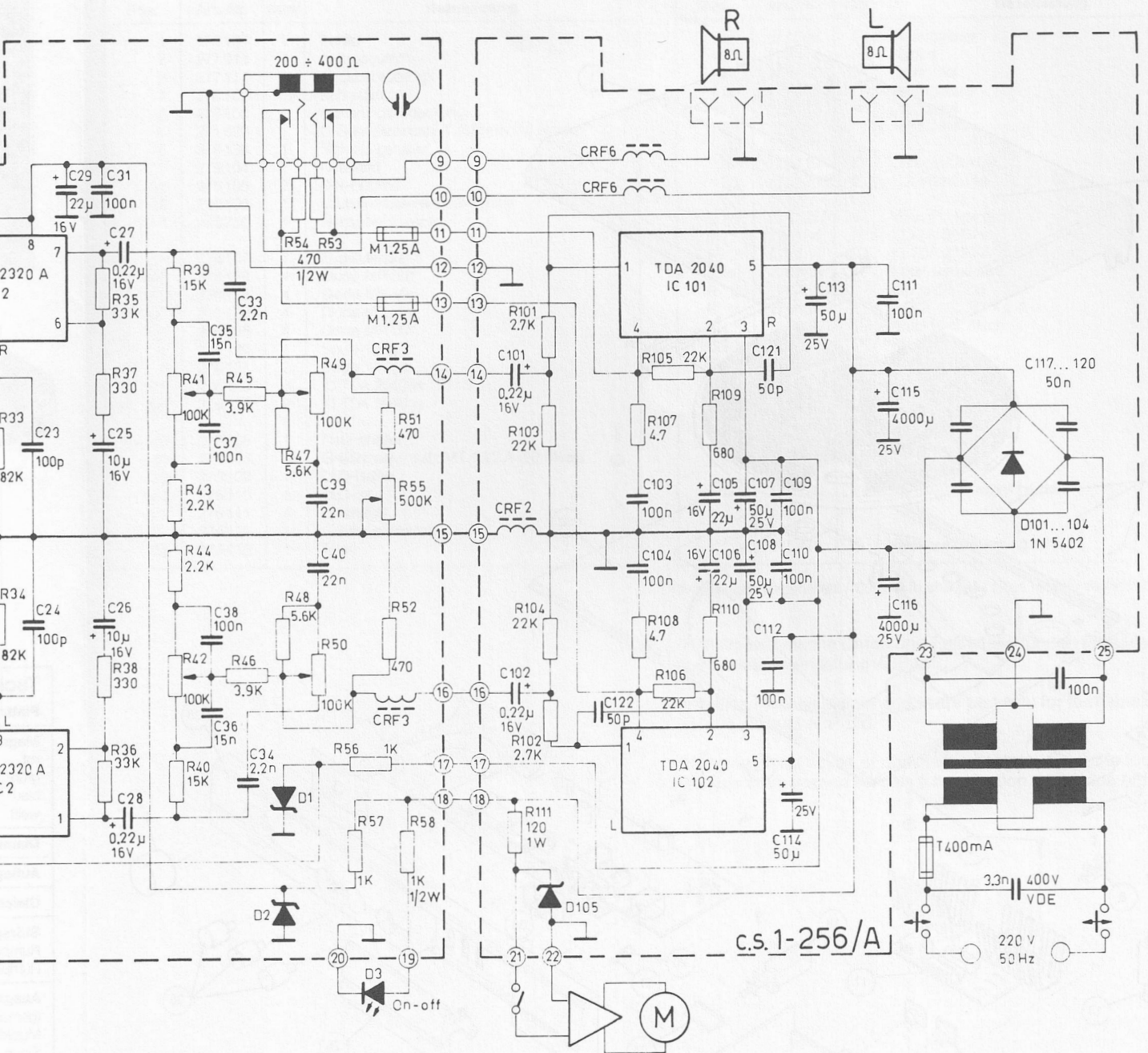
Service-Anleitung Service Manual Instructions de Service

Technische Daten	Technical data	Caractéristiques techniques	
Plattenspieler	Turntable	Tourne-disque	ASP 125
Magnet-Tonabnehmer HiFi DIN 45 500 rot R rechter Kanal grün RG rechter Kanal Masse blau GL linker Kanal Masse weiß L linker Kanal	Cartridge HiFi DIN 45 500 red R right channel green RG right channel ground blue GL left channel ground white L left channel	Cellule HiFi DIN 45 500 rouge R canal droit vert RG masse canal droit bleu GL masse canal gauche blanc L canal gauche	Dual DMS 239
Diamantnadel	Diamond stylus	Aiguille/diamant	Dual DN 239
Auflagekraft	Stylus pressure	Pression verticale	25 mN
Gleichlaufschwankungen DIN/WRMS	Wow and flutter DIN/WRMS	Toléranz de vites DIN/WRMS	± 0,09 %/0,06 %
Störspannungsabstand (nach DIN 45 500) Rumpel-Fremdspannungsabstand Rumpel-Geräuschspannungsabstand	Signal-to-noise ratio (DIN 45 500) Rumble unweighted signal-to-noise ratio Rumble weighted signal-to-noise ratio	Rapport signal/bruit (DIN 45 500) Signal/tension extérieure de ronflement Signal/tension perturbatrice de ronflement	42 dB 62 dB
Ausgangsleistung (gemessen an 8 Ohm) Musikleistung Sinus-Dauertonleistung	Output power (measured at 8 Ohm) music power continuous power	Puissance de sortie (mesurée sur 8 Ohm) puissance musicale puissance efficace	2 x 15 Watt 2 x 10 Watt
Eingänge Tuner Tape	Inputs Tuner Tape	Entrées Tuner Magnétophone	300 mV 470 kOhm
Übertragungsbereich gemessen bei mechanischer Mittenstellung der Klangregler	Frequency response measured with tone controls in their mechanical centers	Bande passante mesurée pour la position médiane des régulateurs de tonalité	20 Hz – 20 kHz ± 3 dB
Klangregler	Tone controls	Régulateur de tonalité	± 12 dB
Balanceregler Regelbereich	Balance control control range	Balance page de réglage	> 30 dB
Ausgänge Druckklemmen für ein Lautsprecherpaar 1 Koaxialbuchse für Kopfhörer 1 Bandausgang an TAPE	Outputs Connecting terminal for one set of speakers 1 coaxial jack for headphone 1 tape output to TAPE	Sorties Barres à ressort pour haut-parleurs 1 prise coaxiale pour écouteur 1 sortie magnéto sur la prise TAPE	DIN 41 529 ¼ inch
Leistungsaufnahme	Power consumption	Consommation	ca. 80 VA
Netzspannung	Line voltage	Tension secteur	220 Volt
Lautsprecher Nennscheinwiderstand Musikbelastbarkeit	Loudspeakers nominal impedance music rating power	Haut-parleurs impédance capacité de charge musicale	8 Ohm 20 Watt

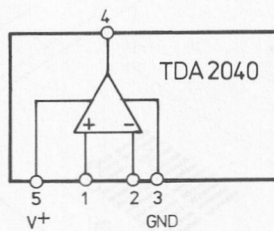


DIODI C.I. DIODEN I.C.	
D1-2	ZENER 12V 1/2W
D101...104	1N 5402
D105	ZENER 12V 1.3W
IC1-2	TDA 2320 A
IC101-102	TDA 2040
DIODES C.I. DIODES I.C.	

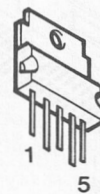




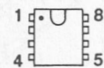
TDA 2320 A



TDA 2040

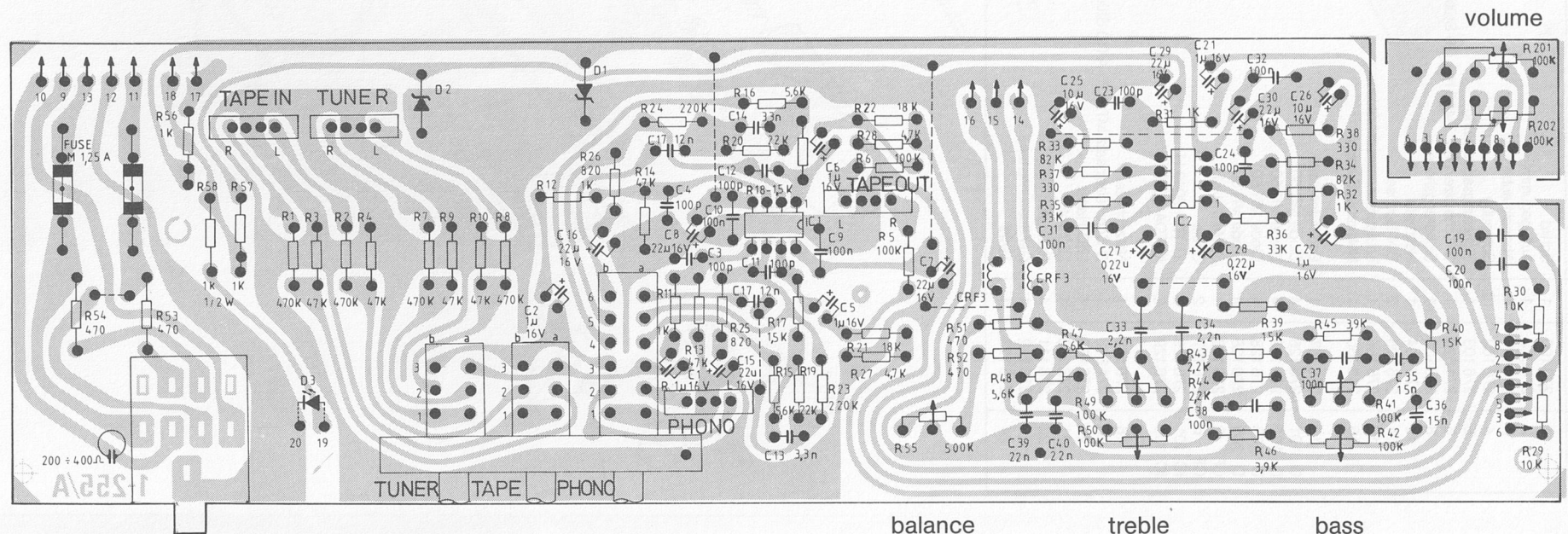
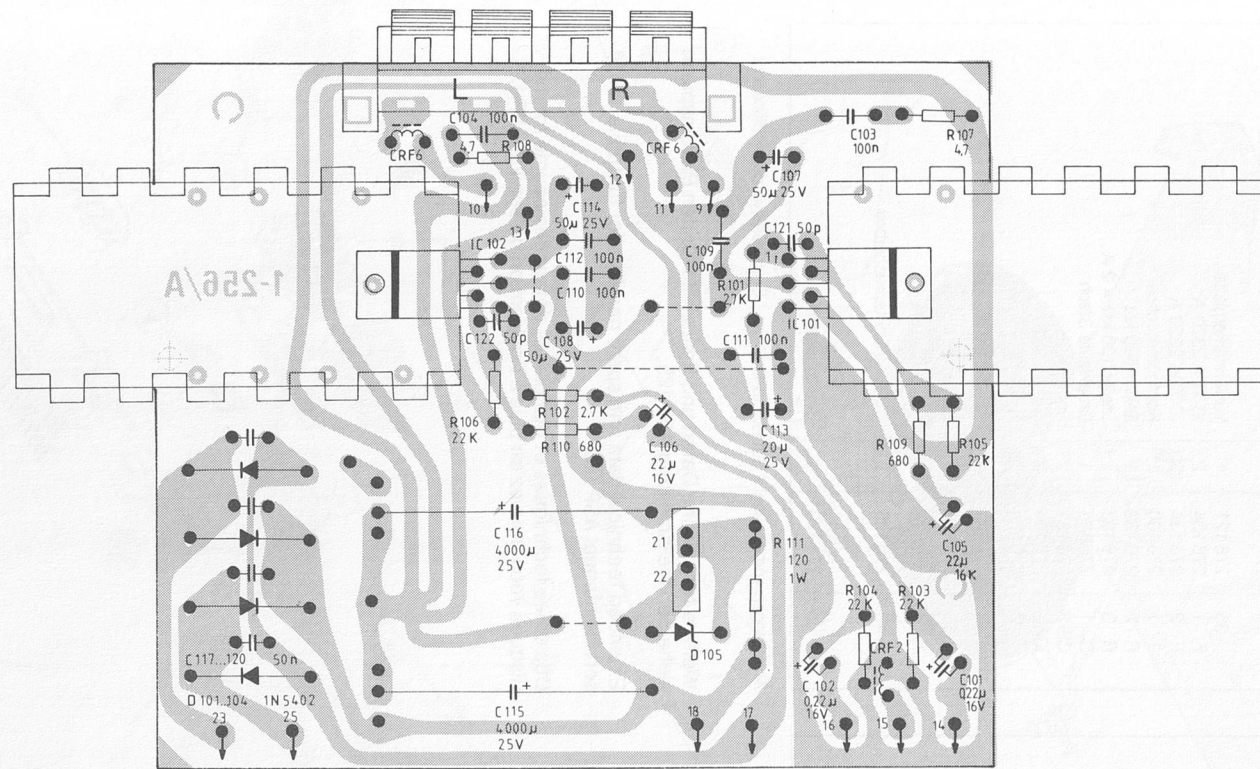


TDA 2040



TDA 2320 A

Endstufenplatte / Amplifier board / Plaque de Amplificateur



Vorverstärkerplatte /
Preamplifier board / Preamplificateur

Ersatzteile · Replacement parts · Pièces détachée · HS 144

Pos.	Art.-Nr.	Stck	Bezeichnung
1	276 100	1	Schild
2	277 013	1	Auflagegummi
2	277 117	1	Abdeckhaube kpl.
4	276 102	10	Schraube
5	276 103	1	Sicherungsabdeckung
6	271 623	1	G-Schmelzeinsatz T 400 mA (10 Stück)
8	276 136	1	Sicherungshalter
13	276 104	1	Netztrafo
14	276 105	2	DIN-Buchse
15	276 106	1	Lautsprecheranschlußklemme
16	243 750	1	Netzkabel Europa
17	276 107	1	Endstufenplatte
D 101	276 128	4	Diode MR 501
D 102	276 128	4	Diode MR 501
D 103	276 128	4	Diode MR 501
D 105	276 128	4	Diode MR 501
CF 2	276 126	1	Spule 1,3 µH
CF 6	276 127	2	Spule
IC 101	276 129	2	IC TDA 2040 H
IC 102	276 129	2	IC TDA 2040 H
18	276 108	1	Netzschalter
19	271 813	1	G-Schmelzeinsatz MT 1,25 A (10 Stück)
20	276 109	1	LED-Halter
21	276 110	1	LED rot
22	276 111	4	Gerätefuß
23	276 112	1	Gehäuseunterteil
24	276 113	1	Taste

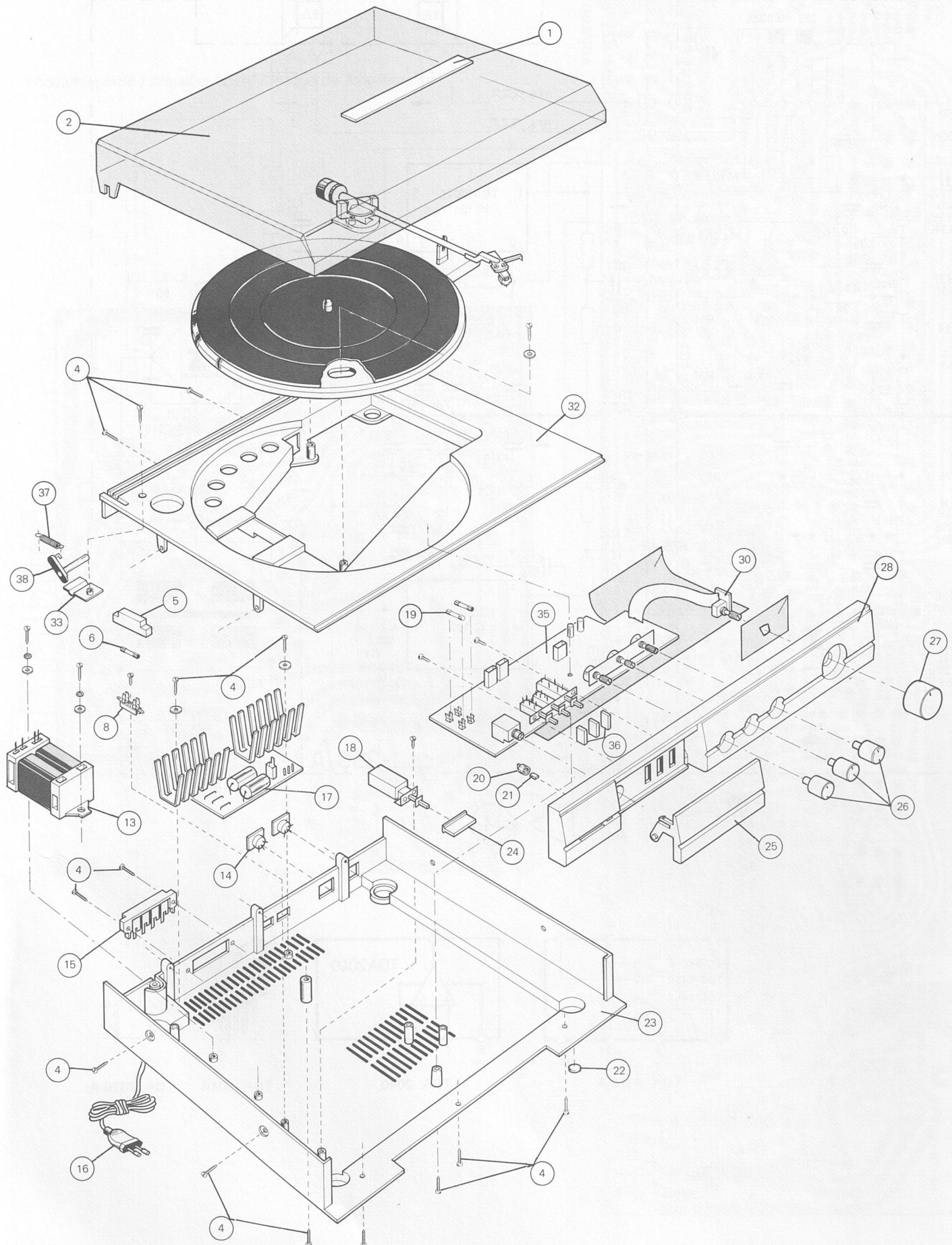
Pos.	Art.-Nr.	Stck	Bezeichnung
24	277 009	1	Verlängerung
25	276 114	1	Klappe
26	276 115	3	Drehknopf
26	277 008	1	Verlängerung
27	276 116	1	Drehknopf
28	276 117	1	Frontblende
30	276 118	1	Steller 100 kΩ × 2
32	276 119	1	Gehäuseoberteil
33	276 120	2	Scharnierplatte
35	276 121	1	Vorverstärkerplatte
F 1	276 134	2	IC TDA 2320 A
F 2	276 134	2	IC TDA 2320 A
J 1	276 130	1	Kopfhörerbuchse
R 2	276 132	1	Steller 500 kΩ
R 3	276 133	1	Steller 100 kΩ × 2 A
S 1	276 135	1	Drucktaste 3fach
CF 3	276 131	2	Spule 3 µH
IC 1	276 134	1	IC TDA 2320 A
IC 2	276 134	1	IC TDA 2320 A
36	276 122	1	Taste
37	276 123	1	Zugfeder
38	276 124	1	Scharnier
40	276 125	2	CL 1012 Lautsprecherbox
	275 470	1	Bedienungsanleitung

Änderungen vorbehalten! / Subject to change! / Sous réserve de modification!

Weitere technische Daten und Ersatzteile für den Plattenspieler siehe Service-Anleitung ASP 125.

Extended technical data and spare part lists for turntable see service manual ASP 125.

Des dates techniques et des pièces détachées pour le tourne disques vous trouvez en plus à l'instruction de service ASP 125.



Technik
Platte
Magn rot grün blau weiß
Diam
Aufla
Gleich
Störs Rump Rump
Ausg (geme Musik Sinus-
Eingä Tuner Tape
Übert geme der Kl
Klang
Balan Regell
Ausg Druck 1 Koax 1 Ban
Leistu
Netzs
Lauts Nenns Musik