



Download from www.dual.de
Not for commercial use

Service- Information Dp 410 V H 410 V



Ausgabe 1041

Technische Daten:

Stromart:	Wechselstrom 50 oder 60 Hz, umrüstbar durch Austausch der Antriebsrolle
Netzspannung:	110, 150 oder 220 V umschaltbar
Antrieb:	zweipoliger Einphasen-Asynchronmotor
Leistungsaufnahme:	ca. 50 VA
Stromaufnahme des Motors:	ca. 50 mA
Gleichlauf:	max. $\pm 0,25\%$
Plattentellerdrehzahlen:	78, 45, $33\frac{1}{3}$ und $16\frac{2}{3}$ U/min
Störabstand (Chassis: *)	50 Hz > 35 dB 100 Hz > 40 dB 200 Hz > 50 dB
Tonabnehmer:	Duplo-Stereo-Kristall-Tonabnehmersystem CDS 630/5 mit Duplo-Saphirnadel DN 5
Übertragungsbereich des Tonabnehmersystems:	30 Hz — 16 kHz
Verstärker:	2-stufig, 4 Watt, ECL 86, Selengleichrichter B 250 C 85
Lautsprecher:	4 Watt Spezial-Lautsprecher
Netzsicherungen:	für 220 V: 300 mA mittelträge für 110 und 150 V: 600 mA mittelträge
Kontroll-Lampe:	Röhrenlampe E 10, 7 Volt, 0,3 Amp.
Gewicht:	6,6 kg
Abmessungen:	345 x 210 x 170 mm

*) selective Messung bei $33\frac{1}{3}$ U/min mit der Meß-Schallplatte DGG, Nr. 99 012

GEBRÜDER STEIDINGER · 7742 ST. GEORGEN / SCHWARZWALD

Fig. 1

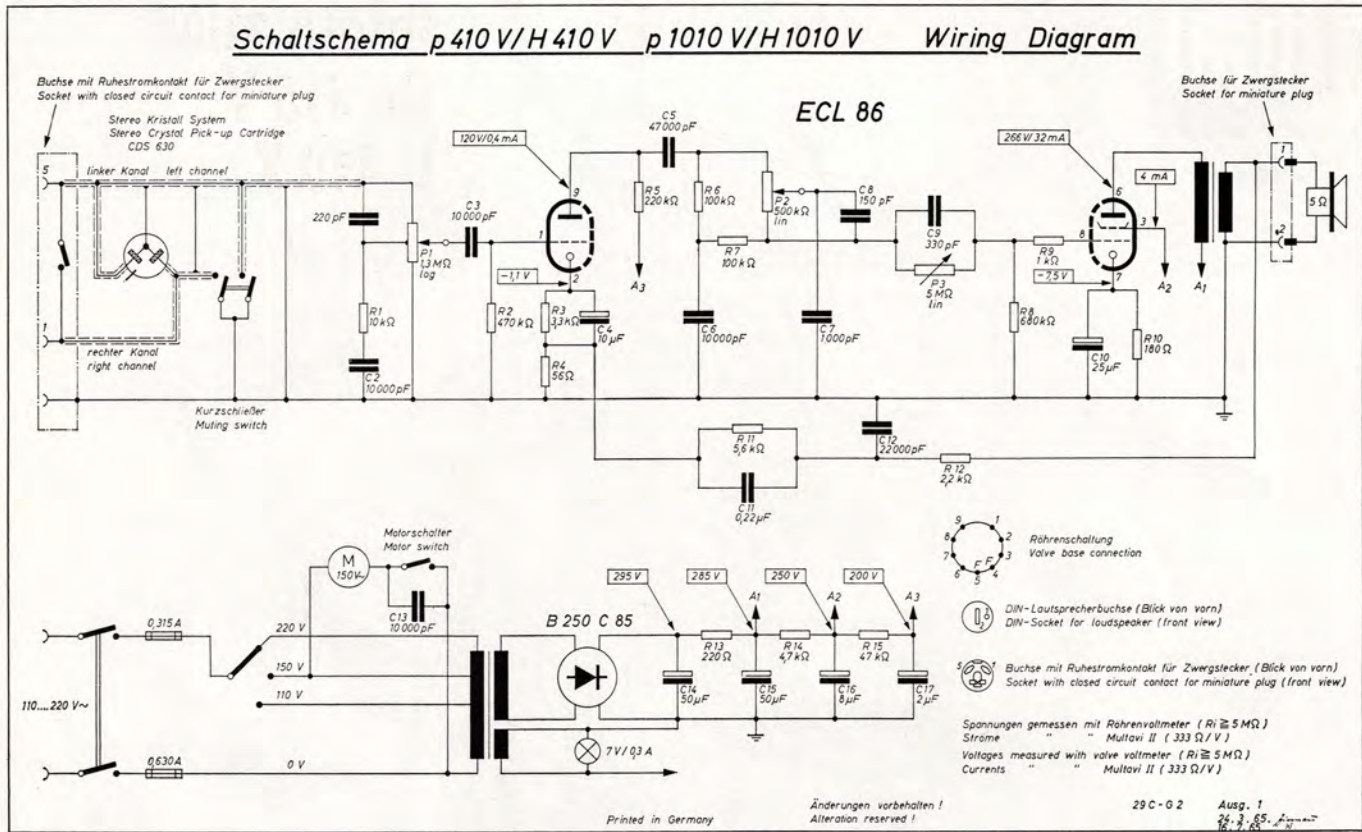


Fig. 2 Bestückung der Ätzschatplatte

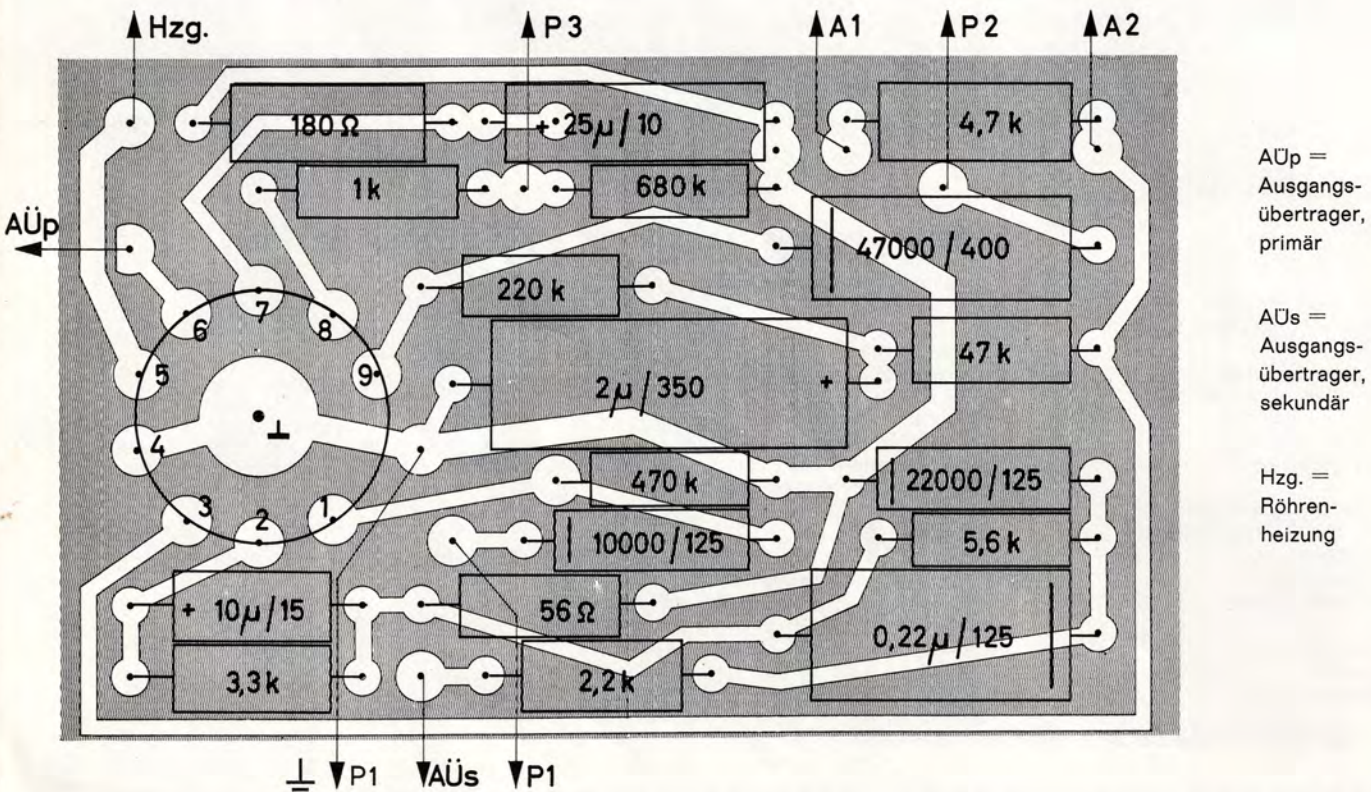
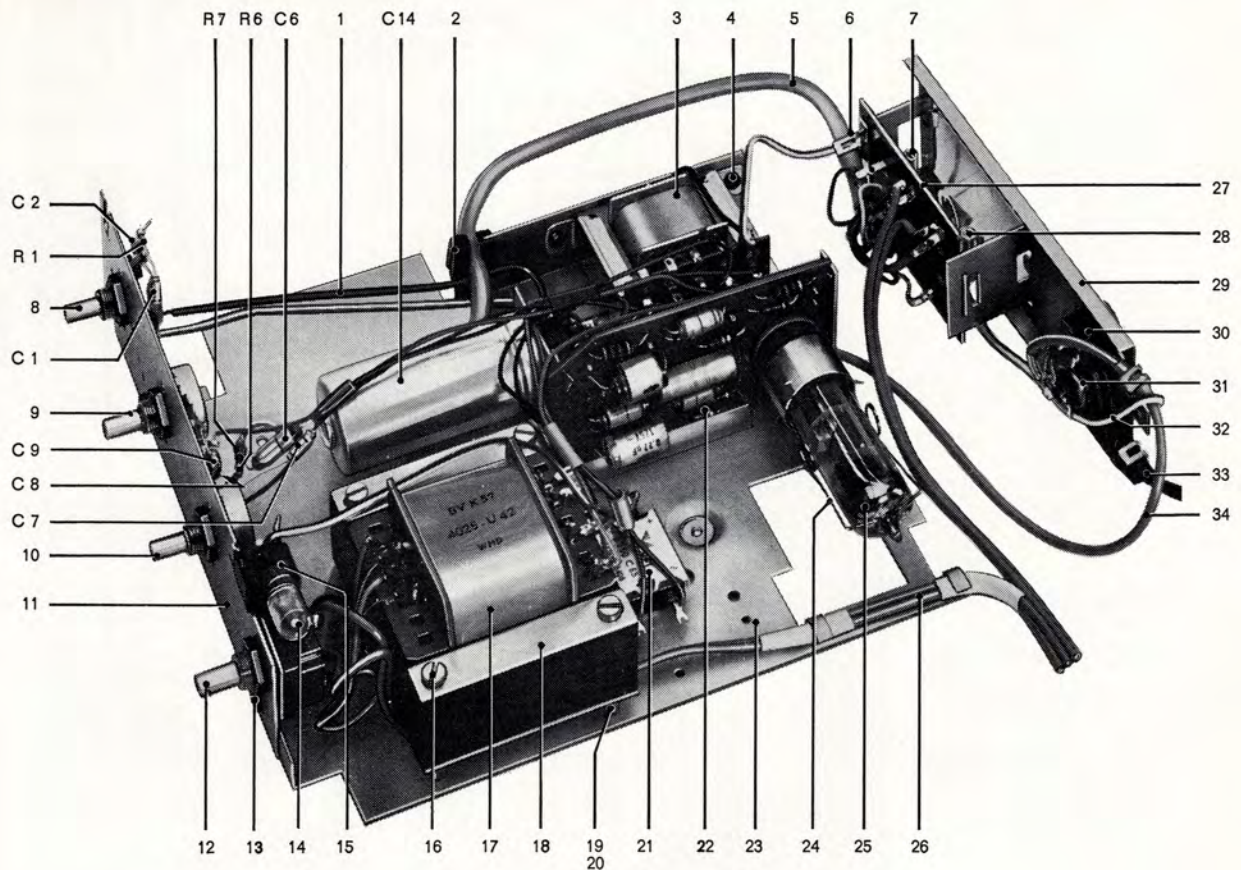


Fig. 3 Verstärker 33 J - Ausf. A kpl.



Ersatzteile (Teile des Plattenspieler 410 siehe Service-Instruktion 410 / 410 B)

Pos.-Nr.	B.-Nr. p 410 V	B.-Nr. H 410 V	Bezeichnung	Anzahl pro Gerät	Preis pro Stück DM
1	33 F - 10	33 F - 10	Gitterleitung	1	—,50
2	21 A - 52	21 A - 52	Durchführung	1	—,10
3	4025 / U 24	4025 / U 24	Ausgangsübertrager EJ 48	1	5,—
4	LBK 2,9 / 6,5	LBK 2,9 / 6,5	Linseblechschraube mit Kreuzschlitz B 2,9 x 6,5	4	—,02
5	33 F - U 10	33 F - U 10	Trafokabel 6-adr. kpl.	1	—,80
6	33 D - 12	33 D - 12	Haltebügel	1	—,05
7	4024 / 23	4024 / 23	Netzsicherung 300 mA, mittelträge	1	—,25
8	4022 / 51	4022 / 51	Potentiometer 1,3 MOhm, pos. log. (Lautstärkeregl.)	1	2,80
9	4022 / 100	4022 / 100	Potentiometer 5 MOhm, lin. (Baßregler)	1	2,—
10	4022 / 50	4022 / 50	Potentiometer 500 KOhm, lin. (Höhenregler)	1	2,50
11	33 J - U 4	33 J - U 4	Frontplatte kpl.	1	11,—
12	4022 / 52	4022 / 52	Netzschalter mit Zentralbefestigung	1	1,50
13	LBK 2,9 / 6,5	LBK 2,9 / 6,5	Linseblechschraube mit Kreuzschlitz B 2,9 x 6,5	4	—,02
14	4013 / 14	4013 / 14	Glühlampe E 10, 7 V, 0,3 A	1	—,45
15	4172 / 9	4172 / 9	Lampenfassung E 10	1	—,20
16	Z 4 / 35a	Z 4 / 35a	Zylinderschraube AM 4 x 35	4	—,02
17	4025 / U 42	4025 / U 42	Netztrafo kpl.	1	15,—
18	33 D - 16	33 D - 16	Druckstück für Netztrafo	4	—,05
19	33 D - 5	33 D - 5	Distanzmutter für Netztrafo	4	—,15
20	Z 4 / 5a	Z 4 / 5a	Zylinderschraube AM 4 x 5	4	—,01
21	4023 / 14	4023 / 14	Selengleichrichter B 250, C 85 (Bezug durch Herstellerfirma)	1	4,50
22	33 J - U 2	33 J - U 2	Ätzschaltplatte kpl. mit Widerständen u. Kondensatoren	1	7,50
23	33 J - Ausf. A	33 J - Ausf. A	Verstärker V 41 kpl.	1	72,—
24	4173 / 6	4173 / 6	Röhrenhaltefeder	1	—,10
25	4026 / 7	4026 / 7	Röhre ECL 86 (Bezug durch Herstellerfirma)	1	10,—
26	33 F - U 12	33 F - U 12	Netzkabel kpl.	1	1,75
27	33 D - U 3	33 D - U 3	Schaltplatte kpl. mit Spannungswähler	1	5,—
28	4024 / 24	4024 / 24	Netzsicherung 600 mA, mittelträge	1	—,25

Pos.-Nr.	B.-Nr. p 410 V	B.-Nr. H 410 V	Bezeichnung	Anzahl pro Gerät	Preis pro Stück DM
29	33 F - U 8	33 F - U 8	Anschlußrahmen kpl.	1	4.50
30	4019 / 16	4019 / 16	Lautsprechersteckdose, 2-polig	1	—,40
31	4019 / 9	4019 / 9	Flansch-Steckdose, 2-polig mit Ruhestromkontakt	1	—,60
32	33 T - 17	33 T - 17	Lautsprecherleitung (Ausgangsübertrager - Lautsprechersteckdose)	1	—,20
33	33 A - 49	33 A - 49	TA-Kabel, 2-adrig	1	—,90
34	33 D - 15	33 D - 15	TA-Kabel, 1-adrig	1	—,50
Kondensatoren					
C 1	K 220/125/20	K 220/125/20	Kondensator 220 pF, 125 V, 20 %	1	—,20
C 2, 3, 6	K 10000/125/20	K 10000/125/20	Kondensator 10000 pF, 125 V, 20 %	3	—,25
C 4	KEis 10/15	KEis 10/15	Elyt-Kondensator 10 µF, 15 V	1	—,40
C 5	K 47000/400/20	K 47000/400/20	Kondensator 47000 pF, 400 V, 20 %	1	—,50
C 7	K 1000/125/20	K 1000/125/20	Kondensator 1000 pF, 125 V, 20 %	1	—,20
C 8	K 330/125/20	K 330/125/20	Kondensator 330 pF, 125 V, 20 %	1	—,20
C 9	K 150/125/20	K 150/125/20	Kondensator 150 pF, 125 V, 20 %	1	—,20
C 10	KEis 25/10	KEis 25/10	Elyt-Kondensator 25 µF, 10 V	1	—,60
C 11	K 0,22/125/20	K 0,22/125/20	Kondensator 0,22 µF, 125 V, 20 %	1	—,50
C 12	K 22000/125/20	K 22000/125/20	Kondensator 22000 pF, 125 V, 20 %	1	—,25
C 14,15,16	KES 8+50+50/350	KES 8+50+50/350	Elyt-Kondensator 8+50+50 µF, 350 V	1	4,—
C 17	KEis 2/350	KEis 2/350	Elyt-Kondensator 2 µF, 350 V	1	1.20
Widerstände					
R 1	W 10 K/0,3/10	W 10 K/0,3/10	Widerstand 10 KOhm, 0,3 W, 10 %	1	—,15
R 2	W 470 K/0,3/10	W 470 K/0,3/10	Widerstand 470 KOhm, 0,3 W, 10 %	1	—,15
R 3	W 3,3 K/0,3/10	W 3,3 K/0,3/10	Widerstand 3,3 KOhm, 0,3 W, 10 %	1	—,15
R 4	W 56/0,3/10	W 56/0,3/10	Widerstand 56 Ohm, 0,3 W, 10 %	1	—,15
R 5	W 220 K/0,3/10	W 220 K/0,3/10	Widerstand 220 KOhm, 0,3 W, 10 %	1	—,15
R 6, 7	W 100 K/0,3/10	W 100 K/0,3/10	Widerstand 100 KOhm, 0,3 W, 10 %	2	—,15
R 8	W 680 K/0,3/10	W 680 K/0,3/10	Widerstand 680 KOhm, 0,3 W, 10 %	1	—,15
R 9	W 1 K/0,3/10	W 1 K/0,3/10	Widerstand 1 KOhm, 0,3 W, 10 %	1	—,15
R 10	W 180/0,5/10	W 180/0,5/10	Widerstand 180 Ohm, 0,5 W, 10 %	1	—,15
R 11	W 5,6 K/0,3/10	W 5,6 K/0,3/10	Widerstand 5,6 KOhm, 0,3 W, 10 %	1	—,15
R 12	W 2,2 K/0,3/10	W 2,2 K/0,3/10	Widerstand 2,2 KOhm, 0,3 W, 10 %	1	—,15
R 13	W 220/1/10	W 220/1/10	Widerstand 220 Ohm, 1 W, 10 %	1	—,30
R 14	W 4,7 K/0,5/10	W 4,7 K/0,5/10	Widerstand 4,7 KOhm, 0,5 W, 10 %	1	—,15
R 15	W 47 K/0,3/10	W 47 K/0,3/10	Widerstand 47 KOhm, 0,3 W, 10 %	1	—,15

Ersatzteile Dp 410 (Teile des Plattenspielers 410 siehe Service-Instruktion 410 / 410 B)

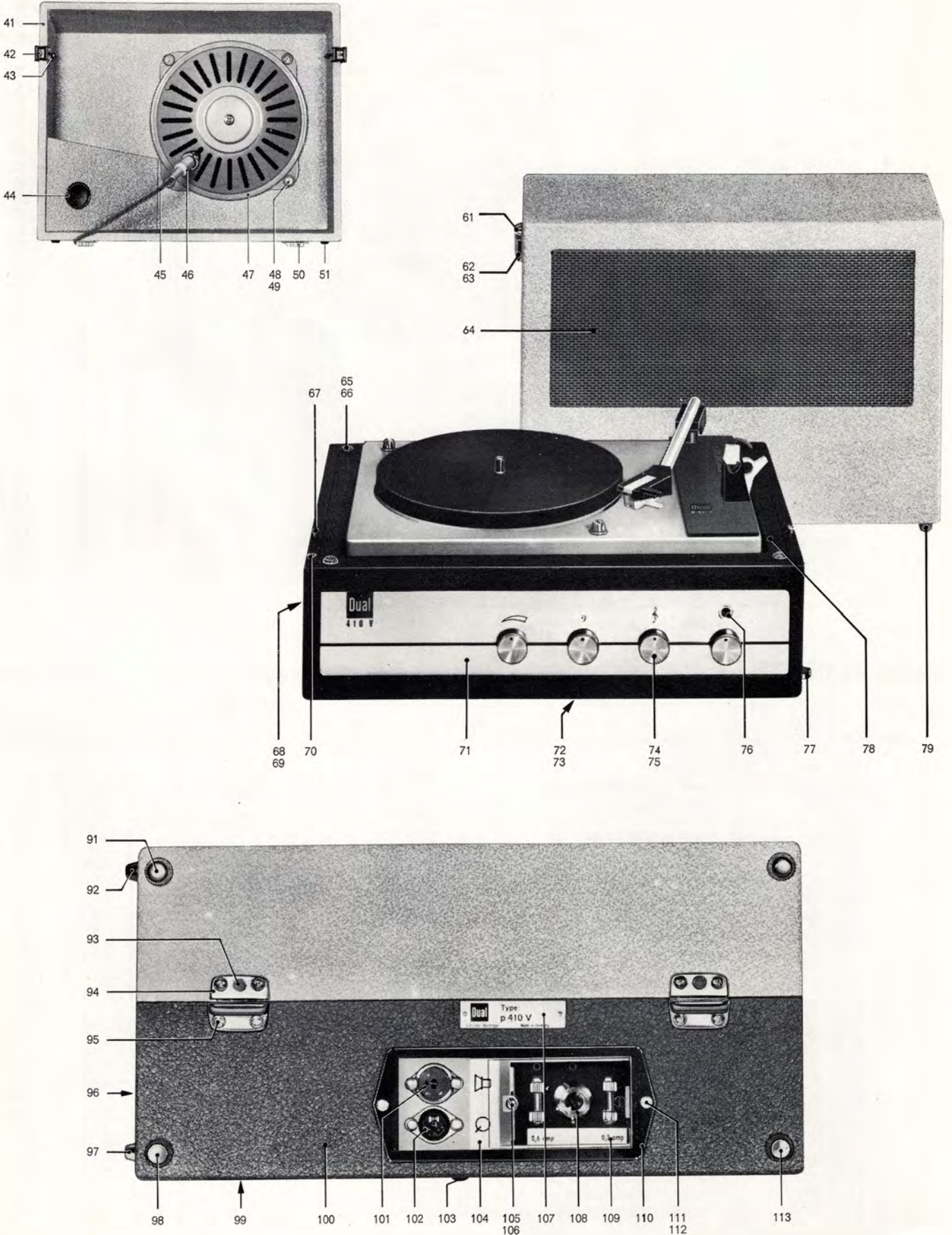
Pos.-Nr.	B.-Nr.	Bezeichnung	Anzahl pro Gerät	Preis pro Stück DM
41	26 L - 19	Paßstift	1	—,10
42	25 K - U 21	Taste kpl. (Kofferschloß)	2	—,60
43	M 3 / 4b	Sechskantmutter M 3	4	—,01
44	4697 / 1	Rosette	1	—,10
65	25 E - 46	Unterlegscheibe geprägt	4	—,02
66	LSHK 3 / 35c	Linsensenholzschraube mit Kreuzschlitz 3 x 35	4	—,05
67	HHK 3 / 15	Halbrundholzschraube mit Kreuzschlitz 3 x 15	2	—,02
68	25 L - 15	Traggriff	1	1,—
	25 L - 14	Haltefeder für Traggriff	1	—,20
69	25 L - 16	Ose (Traggriffblende)	2	—,15
70	4124 / 7a	Rohrniet A 4 x 0,4 x 7	1	—,02
91	22 F - 7	Bodenniet	4	—,20
94	21 C - 28	Scharnier	2	—,60
95	HHK 3 / 10	Halbrundholzschraube mit Kreuzschlitz 3 x 10	8	—,02
100	21 G - U 1	Leerkoffer kpl.	1	40,—
103	21 A - 31	Stollen für Kofferboden	3	—,10
107	21 H - 10	Typenschild	1	—,10
121 *	21 A - U 4	Aufnahmedorn kpl.	1	—,30
122 *	21 A - 6	Schallplattenhalter	1	—,35
123 *	25 F - 8	Bezugstoff, anthrazit		12,— / m ²
124 *	25 F - 9	Bezugstoff, granadarot		12,— / m ²
125 *	25 F - 10	Bezugstoff, perlweiß		12,— / m ²
126 *	10 - 25	Dual-Schild	1	—,20
127 *	M 3 / 4	Sechskantmutter M 3 (für Traggriff)	1	—,01
128 *	SN 3 / 12a	Senkschraube mit Nasen M 3 x 12	5	—,02
129 *	SS 4 / 15	Senkschneidschraube DM 4 x 15	1	—,10
130 *	11 M - D 2	Bedienungsanleitung	1	—
131 *	21 D - U 10	Verpackungskarton kpl.	1	2.40

* Teil ist auf den Abbildungen nicht gekennzeichnet
Änderungen vorbehalten

Die Notierungen verstehen sich freibleibend netto ab Werk mit Ausnahme der fettgedruckten Preise,
die als unverbindliche Richtpreise gelten.

Mit dem Erscheinen dieser Liste verlieren die Preise der früheren Ausgaben ihre Gültigkeit.

Fig. 4 Koffer, Bedienungselemente und Beschlagteile



Ersatzteile (Teile des Plattenspieler 410 siehe Service-Instruktion 410 / 410 B)

Pos.-Nr.	B.-Nr. p 410 V	B.-Nr. H 410 V	Bezeichnung	Anzahl pro Gerät	Preis pro Stück DM
41	26 L - 19		Paßstift	1	—,10
42	25 K - U 21	29 A - U 14	Taste kpl. (Kofferschloß)	2	—,60
43	M 3 / 4b	M 3 / 4b	Sechskantmutter M 3	8	—,01
44	4697 / 1		Rosette	1	—,10
45	25 K - U 18	25 K - U 18	Lautsprecherkabel kpl.	1	2,20
46	4012 / 29	4012 / 29	Lautsprecherstecker	2	—,50
47	25 K - 16	29 A - 16	Flachlautsprecher	1	16,50
48	3,2/8/1a St.	3,2/8/1a St.	Scheibe	4	—,01
		3,2/8/1,5 St.	Scheibe	6	—,01
49	M 3 / 4b	M 3 / 4b	Sechskantmutter M 3	8	—,01
50	61 A - U 18		Scharnier kpl.	2	—,60
51	22 F - 7		Bodenniet	4	—,20
61	26 K - 10	26 K - 10	Bodenniet	3	—,15
62	25 K - U 21	29 A - U 14	Taste kpl. (Kofferschloß)	2	—,60
63	M 3 / 4b	M 3 / 4b	Sechskantmutter M 3	8	—,01
64	25 K - 2		Lautsprechergitter	1	2,50
65	25 E - 46		Unterlegscheibe geprägt	4	—,02
66	LSHK 3 / 35 c		Linsensenkholzschraube mit Kreuzschlitz 3 x 35	4	—,05
		LSHK 3 / 30 c	Linsensenkholzschraube mit Kreuzschlitz 3 x 30	4	—,05
67	HHK 3 / 15		Halbrundholzschraube mit Kreuzschlitz 3 x 15	2	—,02
		29 A - 18	Rastnocke	2	—,10
68	25 L - 15	25 L - 15	Traggriff	1	1,—
	25 L - 14	25 L - 14	Haltefeder für Traggriff	1	—,20
69	25 L - 16	25 L - 16	Ose (Traggriffblende)	2	—,15
70	4124 / 7a		Rohrniet A 4 x 0,4 x 7	1	—,02
71	25 S - 4	29 C - 4	Abdeckung	1	2,50
72	25 E - 44	25 E - 44	Unterlegscheibe geprägt für Verstärkerbefestigung	4	—,01
73	LSBK 3,9 / 13	LSBK 3,9 / 13	Linsensenkblechschraube mit Kreuzschlitz BZ 3,9 x 13 für Verstärkerbefestigung	4	—,02
74	29 C - U 18	29 C - U 18	Drehknopf kpl.	4	—,70
75	25 C - 54	25 C - 54	Filzring für Drehknopf	4	—,02
76	26 H - 15	26 H - 15	Leuchtstab	1	—,10
77	26 K - 10	26 K - 10	Bodenniet	3	—,15
78	25 P - 4	29 A - 4	Werkbrett (zur Aufnahme des Phono-Chassis)	1	4,—
79	22 F - 7		Bodenniet	4	—,20
91	22 F - 7		Bodenniet	4	—,20
92	26 K - 10	26 K - 10	Bodenniet	3	—,15
93	61 A - 27		Gummistollen für Scharnier	2	—,05
94	61 A - U 18		Scharnier kpl.	2	—,60
95	HHK 3 / 10		Halbrundholzschraube m. Kreuzschlitz 3 x 10	8	—,02
96	26 A - 9	26 A - 9	Gitterrahmen	4	—,35
97	26 K - 10	26 K - 10	Bodenniet	3	—,15
98	22 F - 7		Bodenniet	4	—,20
99	26 A - 9	26 A - 9	Gitterrahmen	4	—,35
100	25 S - U 1	29 C - U 3 **	Leerkoffer kpl.	1	56.- 78.-**
		29 A - U 10	Koffer-Oberteil kpl.	1	45,—
		29 C - U 2	Koffer-Unterteil kpl.	1	37,—
101	4019 / 16	4019 / 16	Lautsprechersteckdose, 2-polig	1	—,40
102	4019 / 9	4019 / 9	Flansch-Steckdose, 2-polig mit Ruhestromkontakt	1	—,60
103	21 A - 31	21 A - 31	Stollen für Kofferboden	3	—,10
104	33 D - 13	33 D - 13	Anschlußschild	1	—,05
105	2,4/6/0,3 Ps	2,4/6/0,3 Ps	Scheibe	1	—,01
106	L 3 / 4a	L 3 / 4a	Linsenschraube AM 3 x 4	1	—,01
107	25 S - 10	29 C - 10	Typenschild	1	—,10
108	25 K - 11	25 K - 11	Abdeckscheibe	1	—,30
109	33 D - 14	33 D - 14	Sicherungsschild	1	—,05
110	25 K - 10	25 K - 10	Abdeckrahmen	1	—,40
111	3,2/8/1,5 St.	3,2/8/1,5 St.	Scheibe	6	—,01
112	LSK 3 / 15a	LSK 3 / 15a	Linsensenschraube mit Kreuzschlitz AM 3 x 15	2	—,02
113	22 F - 7		Bodenniet	4	—,20
114 *	12 K - U 327	12 K - U 327	Zentrierstück	1	—,60
115 *	25 F - 8	29 A - 6	Bezugstoff, anthrazit		12.— / m ²
116 *	25 F - 9		Bezugstoff, granadrot		12.— / m ²
117 *	25 F - 10		Bezugstoff, perlweiß		12.— / m ²
118 *		25 K - 19	Verstärkungsfeder für Taste	2	—,05
119 *		29 A - 10	Rosette (Netzkabeldurchführung)	1	—,10
120 *	4123 / 4c	4123 / 4c	Hohlriet 3 x 0,3 x 4 (für Lautsprecher- und Flanschsteckdose)	4	—,02
121 *	4176 / 4	4176 / 4	Haltestück (für Gleichrichter)	1	—,35
122 *	4694 / 6	4694 / 6	Sperrscheibe 6, lösbar (für Leuchtstab)	1	—,03
123 *	6,2/16/0,5 Ps		Scheibe (für Leuchtstab)	1	—,01
124 *	M 3 / 4	M 3 / 4	Sechskantmutter M 3 für Traggriff	1	—,01
125 *	SN 3 / 12a	SN 3 / 12a	Senkschraube mit Nasen M 3 x 12	5	—,02
126 *	SN 3 / 15a	SN 3 / 15a	Senkschraube mit Nasen M 3 x 15	5	—,03
127 *	25 S - D 1	29 C - D 1	Bedienungsanleitung	1	—
128 *	25 K - U 16	29 A - U 20 **	Verpackungskarton kpl.	1	3.- / 4.50**

* Teil ist auf den Abbildungen nicht gekennzeichnet
Änderungen vorbehalten

Die Notierungen verstehen sich freibleibend netto ab Werk mit Ausnahme der fettgedruckten Preise, die als unverbindliche Richtpreise gelten.

Mit dem Erscheinen dieser Liste verlieren die Preise der früheren Ausgaben ihre Gültigkeit.