

Dual

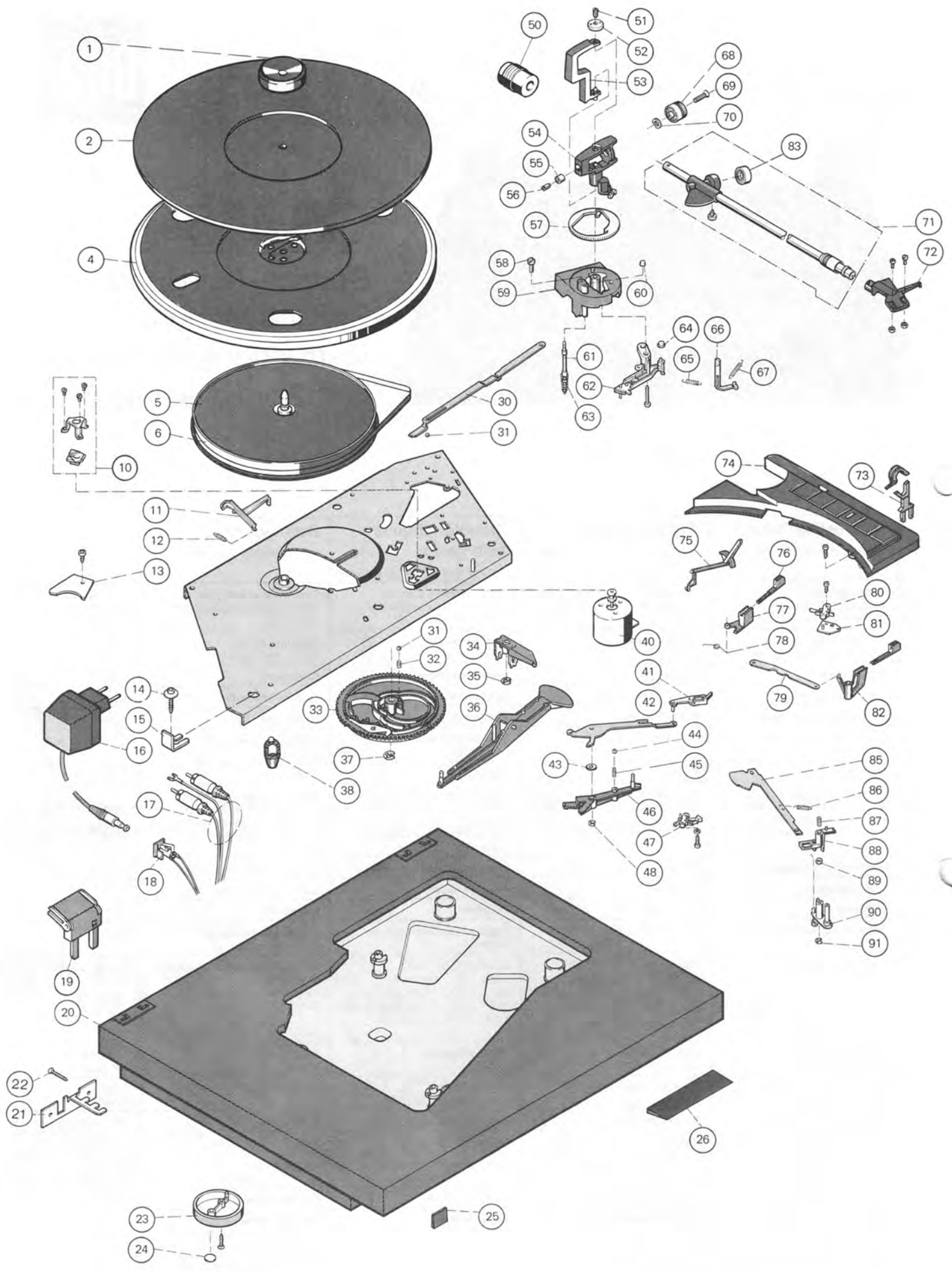


CS 455

Service-Anleitung Service Manual Instructions de Service Istruzioni di servizio

Technische Daten Meßwerte = typische Werte	Technical data Measured values = typical values	Caractéristiques techniques Valeurs mesurées = valeurs typiques	Dati tecnici Valori di misuri = valori tipici	
Riemenantrieb elektronisch-geregelter Gleichstrommotor	Belt drive electronic-controlled DC motor	Entraînement à courroie moteur à courant continu réglé par électronique	Trasmissione a cinghia Motore CC con regolazione elettronica	Dual CS 455
Netzspannung (Steckdosen-Netzgerät)	Mains voltage (Mains set)	Tensions secteur (Adapteur secteur)	Tensione di rete (presa - alimentatore)	230 V / 50 Hz oder, or, ou 115 V / 60 Hz
Netzfrequenz	Line frequency	Fréquence secteur	Frequenza	50/60 Hz
Leistungsaufnahme	Power requirement	Consommation	Potenza assorbita	1,5 W
Plattenteller-Drehzahlen	Platter speeds	Vitesses du plateau	N° giri piatto disco	33 $\frac{1}{3}$, 45 U/min.
Gleichlaufschwankungen DIN/WRMS	Wow and flutter DIN/WRMS	Tolérance de vites DIN/WRMS	Tolleranza di velocità DIN/WRMS	$\pm 0,07/0,04$ %
Plattenteller	Platter	Plateau	Piatto disco	304 mm \varnothing
Störspannungsabstand (DIN 45 500) Rumpel-Fremdspannungsabstand Rumpel-Geräuschspannungsabstand	Signal-to-noise ratio (DIN 45 500) Rumble unweighted signal-to-noise ratio Rumble weighted signal-to-noise ratio	Rapport signal/bruit (DIN 45 500) Signal/tension extérieure de ronflement Signal/tension perturbatrice de ronflement	Rapporto segnale/rumore (DIN 45 500) Segnale/tensione esterna rombante Segnale/tensione di disturbo rombante	48 dB 72 dB
Effektive Tonarmlänge	Effective tonearm length	Longueur efficace du bras	Lunghezza effettiva del braccio	211 mm
Kröpfungswinkel	Offset angle	Angle de coude	Angolo di piegatura	26°
Überhang	Overhang	Excédent	Eccedenza	19,5 mm
Tangentialem Spurfehlwinkel	Tangential tracking error	Angle tangentiel de l'erreur de piste	Angolo tangenziale di scarto di traccia	0,15°/cm Rad.
Magnet-Tonabnehmer HiFi DIN 45 500 rot R rechter Kanal grün RG rechter Kanal Masse blau GL linker Kanal Masse weiß L linker Kanal	Cartridge HiFi DIN 45 500 red R right channel green RG right channel ground blue GL left channel ground white L left channel	Cellule HiFi DIN 45 500 rouge R canal droit vert RG masse canal droit bleu GL masse canal gauche blanc L canal gauche	Fonorielatore elettromagnetico HiFi DIN 45 500 rosso R canale destro verde RG massa canale destro blu GL massa canale sinistro bianco L canale sinistro	Dual DMS 249 E
Diamantnadel elliptisch	Diamond stylus elliptical	Aiguille/diamant elliptique	Puntina di diamante ellittica	Dual DN 249 E 18 \times 8 μ m \odot
Empfohlene Auflagekraft	Tracking force	Force d'appui	Forza d'appoggio	15 mN (12,5–16 mN)
Übertragungsbereich	Frequency range	Bande passante	Banda passante	10 Hz – 22 kHz
Übertragungsfaktor	Output	Facteur de transmission	Fattore di trasmissione	4 mV/5 cms^{-1} /1 kHz
Compliance horizontal vertikal	Compliance horizontal vertikal	Compliance horizontale verticale	Compliance orizzontale verticale	30 μ m/mN 25 μ m/mN
Tonabnehmergewicht	Cartridge weight	Poids de cellule	Peso fonorielatore	4,5 g
Gesamtkapazität Tonarmleitung und Tonabnehmerkabel	Total capacitance Tonearm leads and audio-cables	Capacité totale Câble du bras et câble de la cellule	Capacità totale Cavo braccio e fonorielatore	ca. 160 pF
Abmessungen (B \times H \times T)	Dimensions (W \times H \times D)	Dimensions (L \times H \times P)	Dimensioni (L \times A \times P)	440 \times 119 \times 360

Dual GmbH · Postfach 1144 · 7742 St. Georgen/Schwarzwald



Ersatzteile · Replacement parts · Pièces détachées · CS 455

Pos.	Art.-Nr.	Bezeichnung
1	274 304	Zentrierstück
2	282 536	Plattentellerbelag
4	282 537	Plattenteller
5	282 539	Antriebssteller
6	272 489	Flachriemen
10	271 780	Motorbefestigungsteile
11	272 081	Startschieber
12	273 580	Zugfeder
13	272 095	Leiterplatte
14	272 110	Schraube 4×20
15	272 111	Distanzstück
16	285 417	Steckernetzgerät 230 V, 50/60 Hz EUR.
	285 418	Steckernetzgerät 240 V, 50 Hz Engl.
	285 419	Steckernetzgerät 115 V, 60 Hz USA
17	207 301	Tonabnehmerkabel
18	285 022	Buchse-Kleinspannung
19	279 005	Scharnier
20	277 090	CH 45 Abdeckhaube
	285 270	Gehäuse kpl.
21	285 021	Befestigungsblech
22	285 014	Schraube 3,5×20
23	285 393	Fuß silber
24	229 816	Elastikpuffer
25	234 533	Dual-Schild
26	285 176	Frontpult CS 455
30	272 074	Abstellschiene
31	209 358	Kugel 4
32	273 144	Druckfeder
33	273 390	Kurvenrad
34	276 831	Lagerbock
35	210 447	Sicherungsscheibe 4
36	273 391	Haupthebel
37	210 148	Sicherungsscheibe 5
38	273 468	Gummipuffer
40	285 026	DC-Motor DC 205 kpl.
41	272 062	Klinke
42	272 055	Schaltarm
43	226 895	Scheibe 5,1×10×0,75
44	272 438	Kugel 5
45	234 303	Druckfeder
46	276 210	Umschaltwinkel
47	272 848	Mikroschalter
48	210 147	Sicherungsscheibe 4
50	285 405	Gewicht kpl.

Pos.	Art.-Nr.	Bezeichnung
51	230 063	Gewindestift
52	273 207	Kontermutter
53	279 471	Rahmen kpl.
54	279 466	Lagerrahmen
55	262 695	Kontermutter
56	217 438	Gewindestift
57	285 031	Skatingring
58	281 237	Schraube M 3×6
59	285 098	TA-Sockel kpl.
60	279 755	Steuerpimpel
61	281 392	Heberbolzen
62	275 362	Segment
63	272 450	Druckfeder
64	275 118	Hülse
65	272 077	Zugfeder
66	276 625	Skatinghebel
67	273 135	Zugfeder
68	262 068	Drehknopf
69	249 097	Schraube M 2,5×12
70	261 798	Sicherungsscheibe
71	281 944	Tonarm kpl.
72	280 554	Tonarmkopf
73	285 181	Tonarmstütze kpl.
74	285 077	Abdeckung
75	272 454	Lifthebel
76	276 373	Schalttaste
77	276 371	Umschaltgabel
78	272 373	Schenkelfeder
79	277 469	Schalttschiene
80	285 074	Mikroschalter
81	280 796	Distanzstück
82	276 372	Schalthebel
83	261 982	Federhaus
85	274 214	Stellschiene
86	249 076	Zugfeder
87	235 150	Druckfeder
88	239 934	Führungslager
89	274 354	Sechskant-Mutter M3 selbstsichernd
90	270 845	Drehplatte kpl.
91	210 146	Sicherungsscheibe 3,2
	281 239	Faltschachtel
	285 027	Seitenschale
	285 194	Bedienungsanleitung CS 455

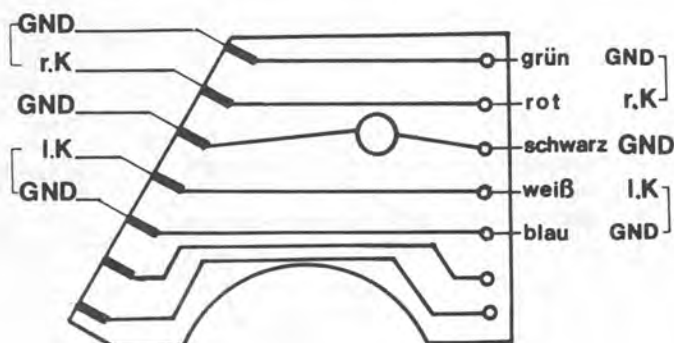
Änderungen vorbehalten!

Subject to change!

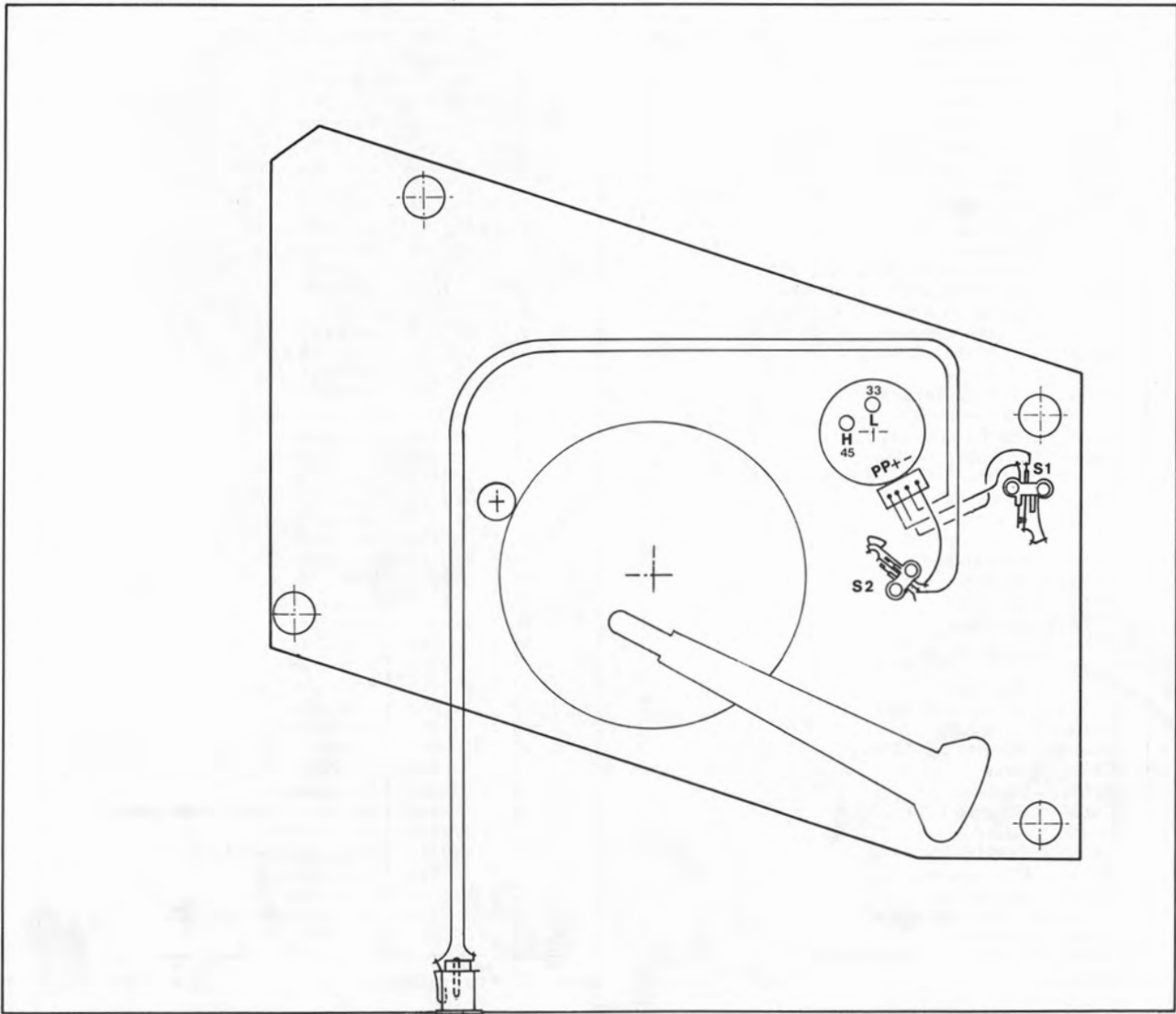
Sous réserve de modification!

Con riserva di modifiche!

Anschlußplatte 7-polig
 Connecting plate 7-pin
 Plaque de branchement 7-pôles
 Piastra a 7 poli

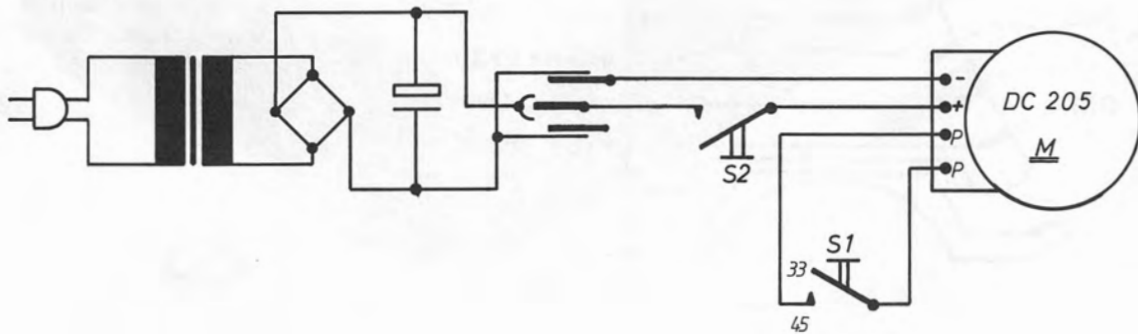


grün = green / vert / verde
 rot = red / rouge / rosso
 schwarz = black / noire / nero
 weiß = white / blanc / bianco
 blau = blue / bleu / blu



S 1 = Drehzahlshalter / Speed selector switch / Commutateur de vitesse / Selettore velocità
S 2 = Motorschalter / Motor switch / Interrupteur de moteur / Interruttore motore

Abgleich / Alignment / Alignement / Taratura
1. n33 1/3 U/min. L
2. n45 U/min. H



Drucksachen - Korrektur
Correction
Imprimés rectification

Dual

Datum-Date-Date 12.10.1989	Zeichen-Ref.-N/réf. KD/D-hk	Geräte Nr. Serial number No. de l'appareil	Gerät-Model Appareil 1/CS455
-------------------------------	--------------------------------	---	--

Service-Anleitung CS 455
Service-Manual
Instruction de Service

Abweichende Ersatzteile für Ausführung CS 455 Gold
Supplementary spare parts for model CS 455 gold

Pos.	Art.-Nr.	Bezeichnung
4	285 604	Plattenteller
20	285 601	Gehäuse kpl.
23	285 532	Fuß
25	283 642	Dual-Schild
26	285 591	Frontpult CS 455
50	285 598	Gewicht kpl.
52	285 105	Kontermutter
53	285 101	Rahmen kpl.
54	285 107	Lagerrahmen
55	285 103	Kontermutter
57	285 118	Skatingring
59	285 116	TA-Sockel kpl.
68	285 104	Drehknopf
71	283 643	Tonarm kpl.
74	285 608	Abdeckung
75	285 596	Lifthebel
76	285 557	Schalttaste