

# Service Information

## Instructions de service



Ausgabe Juni 1980

Die Geräte sind mit einer neuen Drehzahlumschaltung ausgerüstet!

The units are equipped with a new speed control switch!

Les appareils sont équipés d'un nouveau commutateur de vitesse!

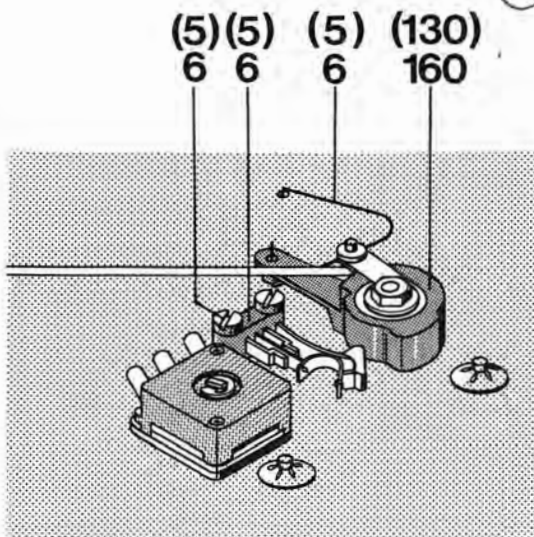
E-Teil Produktion  
v. 1,1.87  
eingestellt

606

622

CS 626

CS 650



Gerät Model Appareil	606	622	CS 626	CS 650		
Geräte-Nr. Serial number No. de l'appareil	58 000	26 150	34 740	22 325	Bezeichnung Description Désignation	Art.-Nr. Part-No. Référ.
Pos.	5	5	6	6	Mikroschalter Micro switch Interrupteur miniature	244 889
	130	130	160	160	Schaltstück Contact piece Pièce de couplage	262 868
	5	5	6	6	Zylinderschraube M 3 x 8 Machine screw Vis cylindrique	210 486
	5	5	6	6	Schaltfeder Switch spring Ressort de commutation	262 869

Dual Gebrüder Steidinger · 7742 St. Georgen/Schwarzwald