

Dual

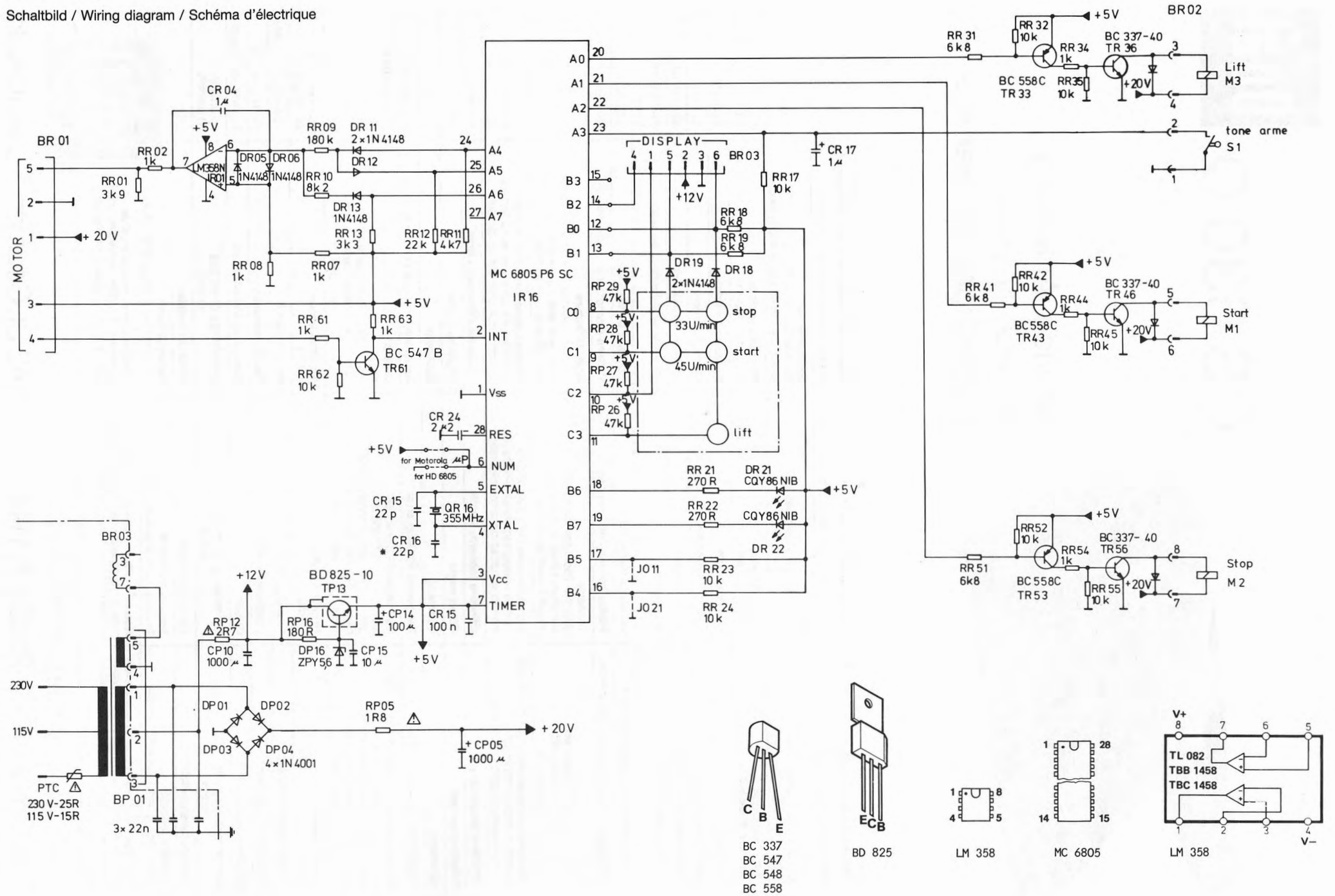
CS 630 Q



Service-Anleitung Service Manual Instructions de Service

Technische Daten	Technical data	Caractéristiques techniques	
Meßwerte = typische Werte	Measured values = typical values	Valeurs mesurées = valeurs typiques	
Antrieb Mikroprozessor gesteuerter Quarz PLL Direkt-Antrieb	Drive Microprocessor-controlled Quarz PLL Direct Drive	Entraînement Entraînement direct PLL à quartz commandé par un microprocesseur	EDS 910
Netzspannungen vom Werk eingestellt	Mains voltages fixés by the producer	Tensions secteur fixées manufacturier	230 V oder, or, ou 115 V
Netzfrequenz	Line frequency	Fréquence secteur	50/60 Hz
Leistungsaufnahme	Power requirement	Consommation	12,5 VA
Plattenteller-Drehzahlen	Platter speeds	Vitesses du plateau	33 $\frac{1}{3}$, 45 U/min.
Tonhöhen-Abstimmung	Pitch control	Réglage de la hauteur du son	30–36 U/min. 42–48 U/min.
Gleichlaufschwankungen nach DIN	Wow and flutter (DIN)	Toléranz de vites (DIN)	± 0,035 %
Plattenteller nichtmagnetisch, abnehmbar	Platter non-magnetic, removable	Plateau antimagnétique, amovible	304 mm Ø
Tonarm verwindungssteifer, überlanger Alu-Rohrtonarm in kardanischer Vierpunkt-Spitzenlagerung	Tonearm distortion-free "ultra-low-mass", aluminium tubular tonearm in gimbal 4 point tip bearing	Bras de lecture bras de superlong en tube d'aluminium, antitorsion, avec suspension cardanique à quatre pointes	
Störspannungsabstand (nach DIN 45 500) Rumpel-Fremdspannungsabstand Rumpel-Geräuschspannungsabstand	Signal-to-noise ratio (DIN 45 500) Rumble unweighted signal-to-noise ratio Rumble weighted signal-to-noise ratio	Rapport signal/bruit (DIN 45 500) Signal/tension extérieure de ronflement Signal/tension perturbatrice de ronflement	54 dB 80 dB
Effektive Tonarmlänge	Effective tonearm length	Longueur efficace du bras	211 mm
Kröpfungswinkel	Offset angle	Angle de coude	26°
Überhang	Overhang	Excédent	19,5 mm
Tangentialer Spurfehlwinkel	Tangential tracking error	Angle tangentiel de l'erreur de piste	0,15°/cm Rad.
Magnet-Tonabnehmer HiFi DIN 45 500 rot R rechter Kanal grün RG rechter Kanal Masse blau GL linker Kanal Masse weiß L linker Kanal	Cartridge HiFi DIN 45 500 red R right channel green RG right channel ground blue GL left channel ground white L left channel	Cellule HiFi DIN 45 500 rouge R canal droit vert RG masse canal droit bleu GL masse canal gauche blanc L canal gauche	Dual ULM 66 E
Diamantnadel biradial	Diamond stylus biradial	Aiguille/diamant biradial	Dual DN 166 E 18 × 8 µm ○
Empfohlene Auflagekraft	Tracking force	Force d'appui	12,5 mN (10–15 mN)
Übertragungsbereich	Frequency range	Bande passante	10 Hz – 28 kHz
Übertragungsfaktor	Output	Facteur de transmission	3,5 mV/5 cms ⁻¹ /1 kHz
Compliance horizontal vertikal	Compliance horizontal vertikal	Compliance horizontale verticale	35 µm/mN 30 µm/mN
Tonabnehmergewicht	Cartridge weight	Poids de cellule	2,5 g
Gesamtkapazität Tonarmleitung und Tonabnehmerkabel	Total capacitance Tonearm leads and audio-cables	Capacité totale Câble du bras et câble de la cellule	ca. 160 pF
Achtung: Bei abweichender Tonabnehmer- bestückung sind die erforderlichen Einstell- werte dem separaten Tonabnehmerdaten- blatt zu entnehmen.	Note: If a different cartridge is used, refer to the separate cartridge data sheet for the necessary setting values.	Attention: Avec une autre cellule, se reporter à la fiche technique séparée pour les valeurs requises de réglage.	

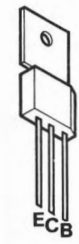
Schaltbild / Wiring diagram / Schéma d'électrique



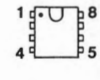
2



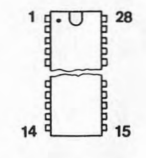
BC 337
BC 547
BC 548
BC 558



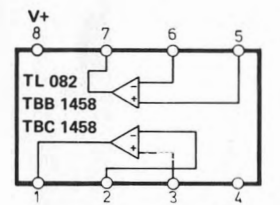
BD 825



LM 358

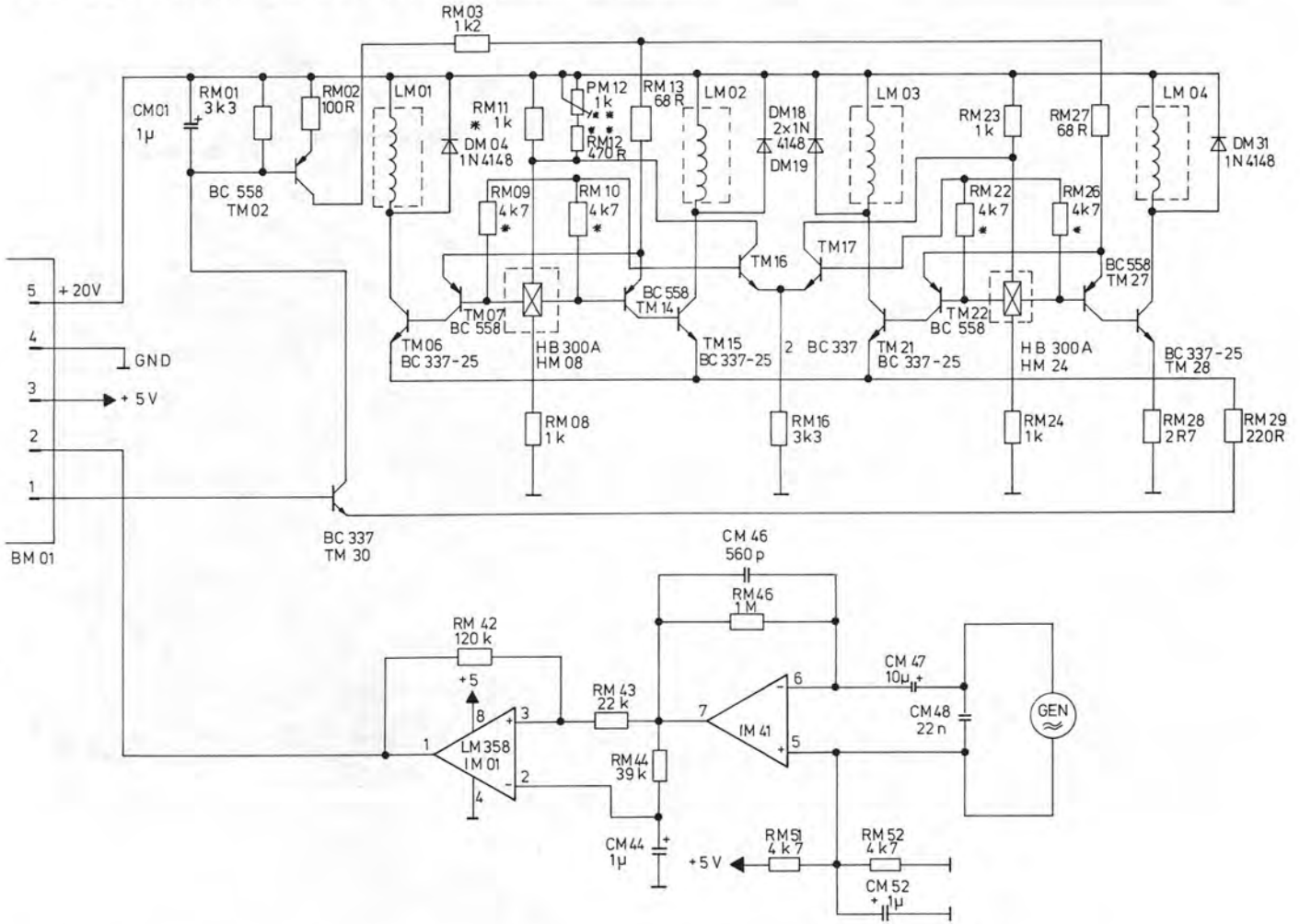


MC 6805

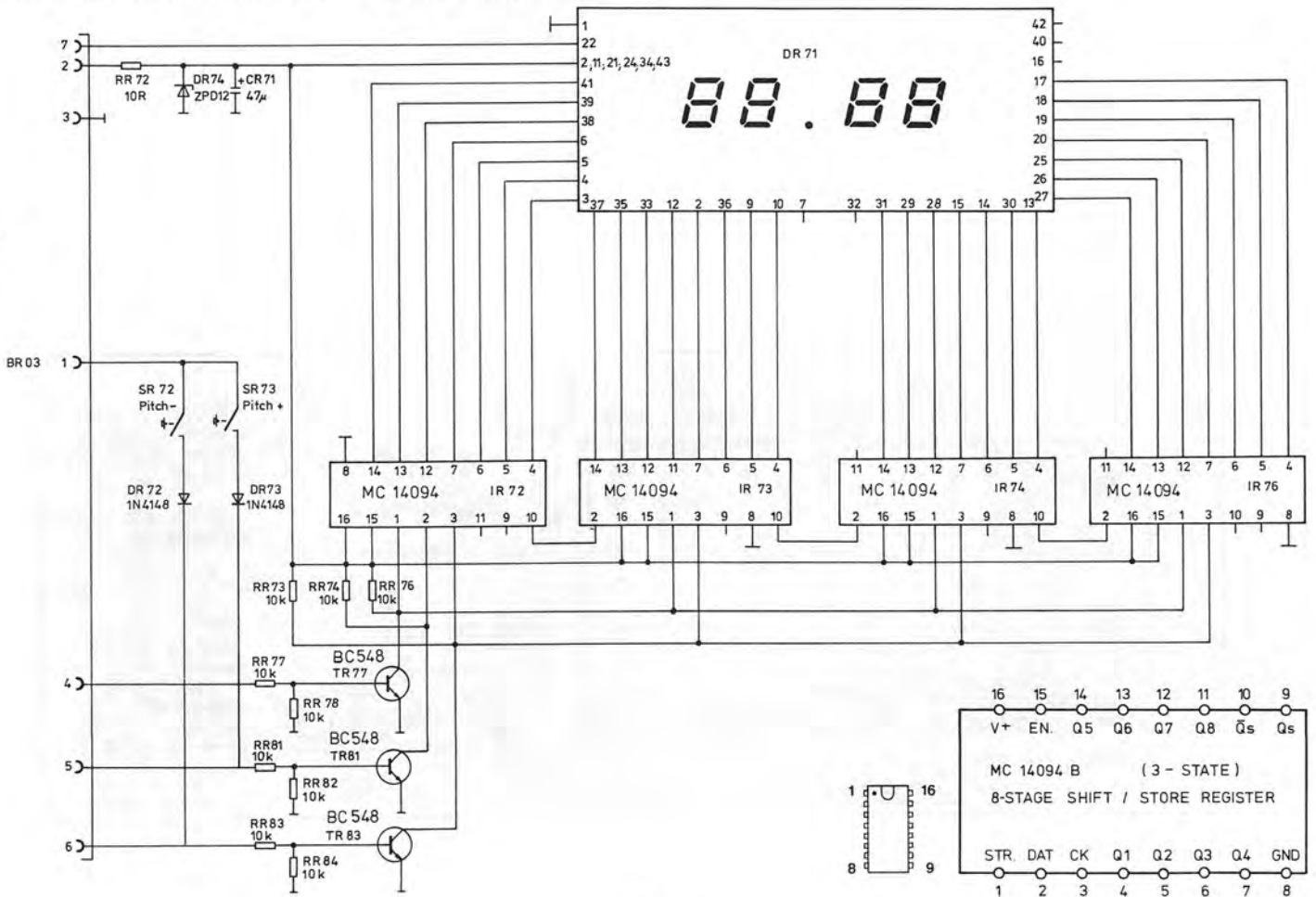


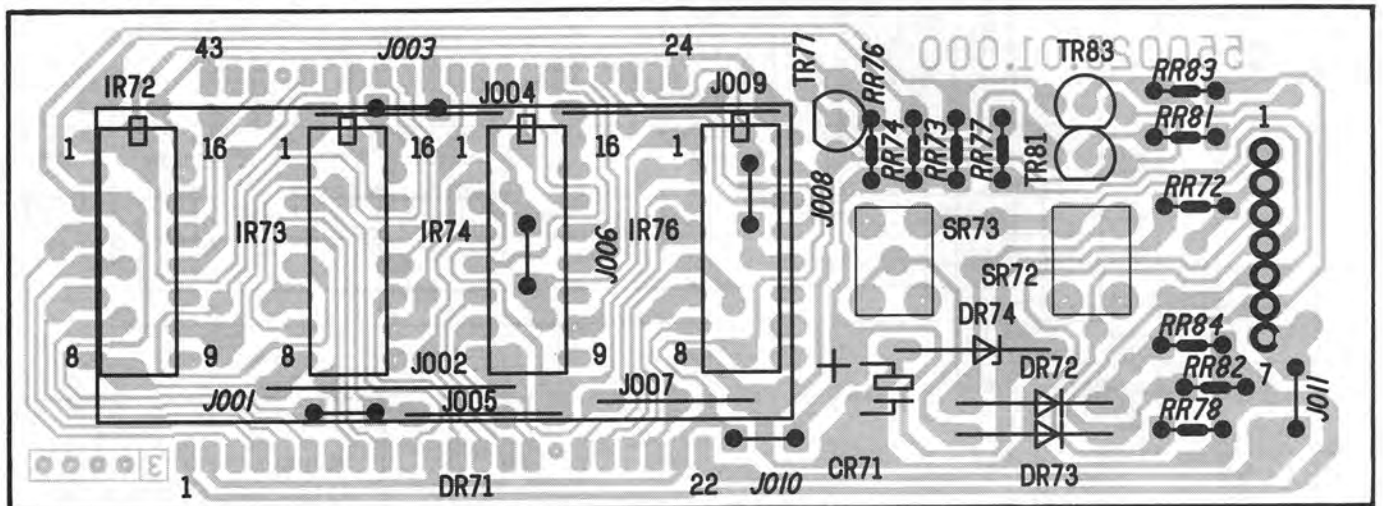
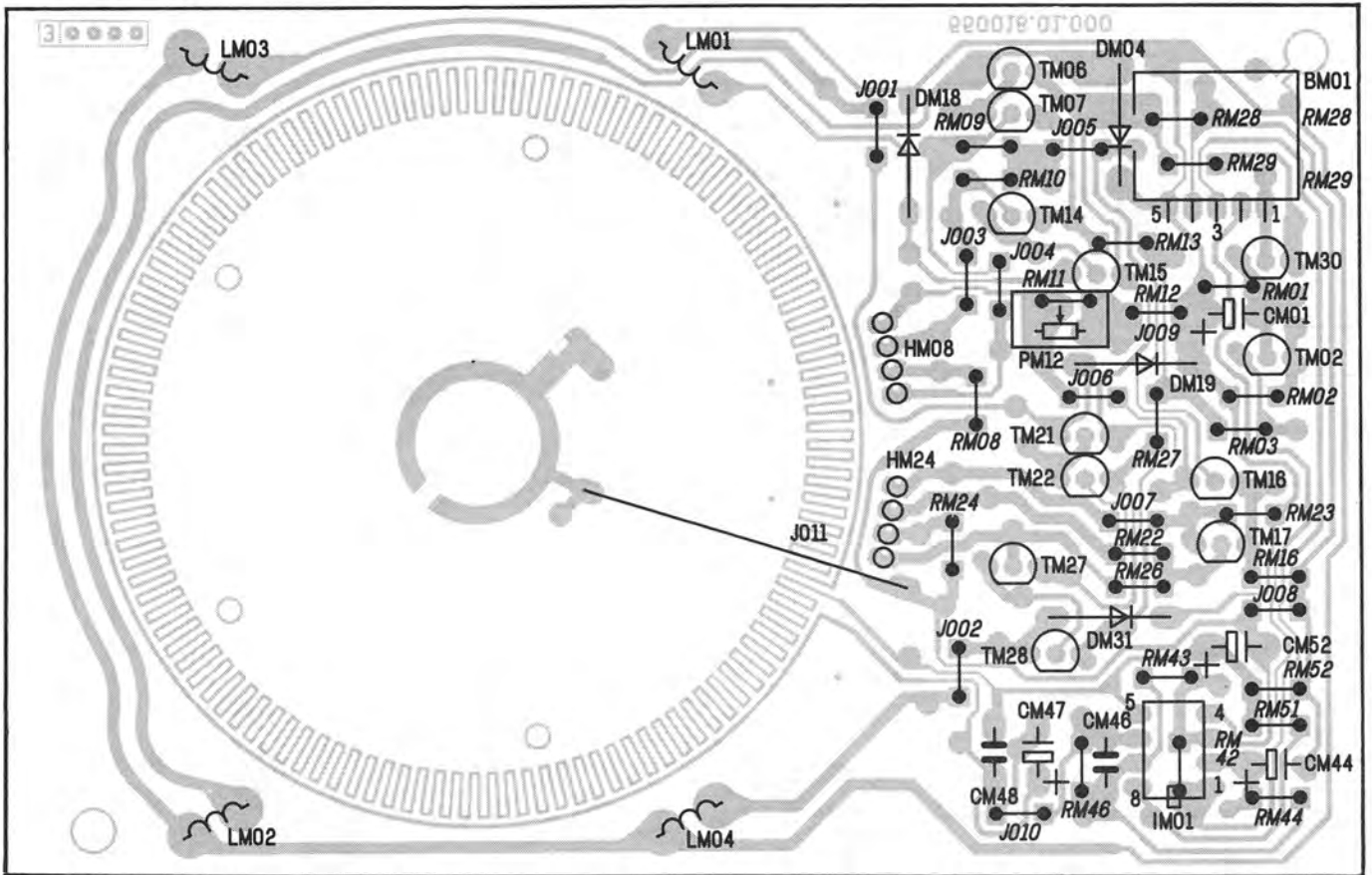
LM 358

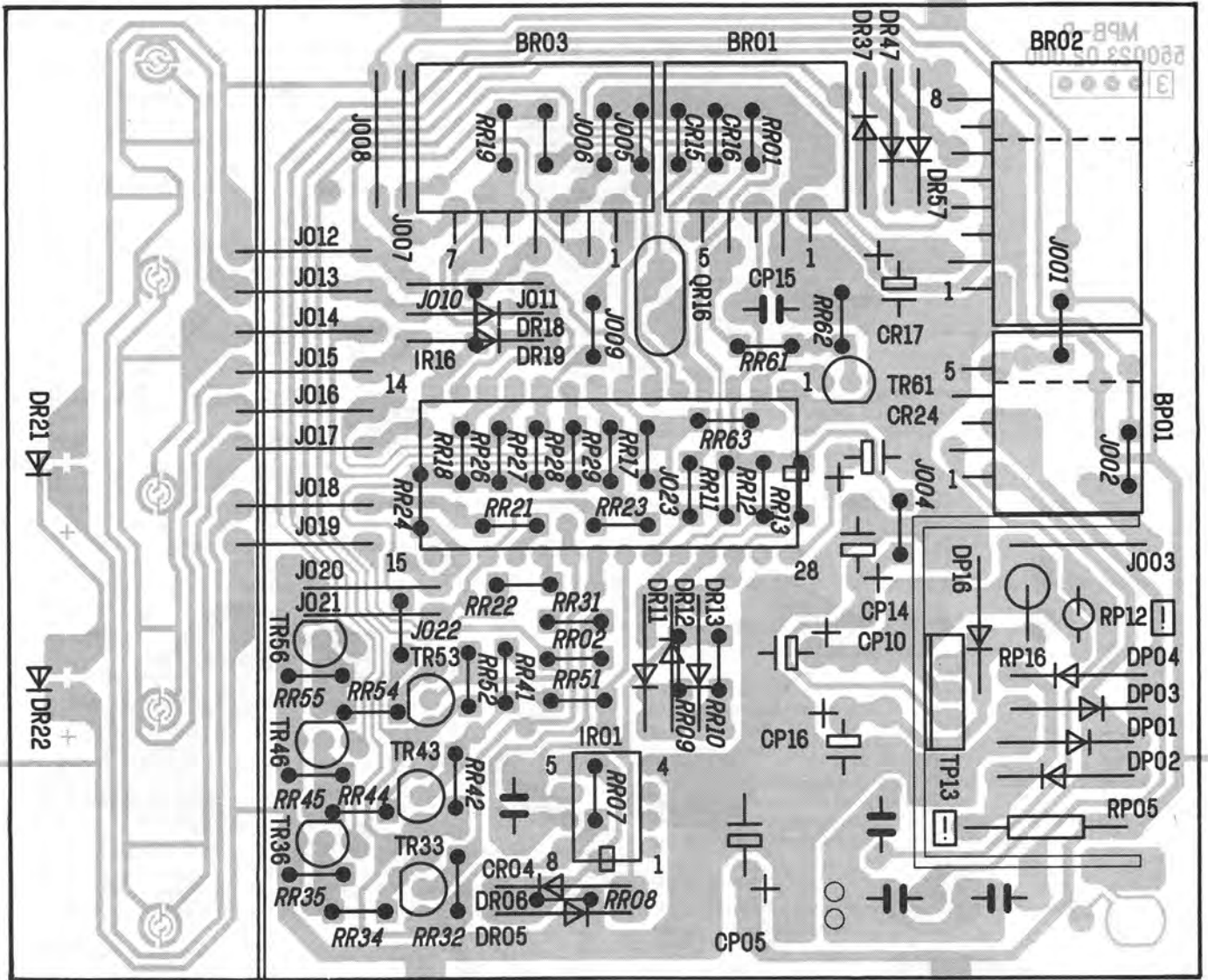
Schaltbild EDS 910 / Wiring diagram EDS 910 / Schéma d'électrique EDS 910



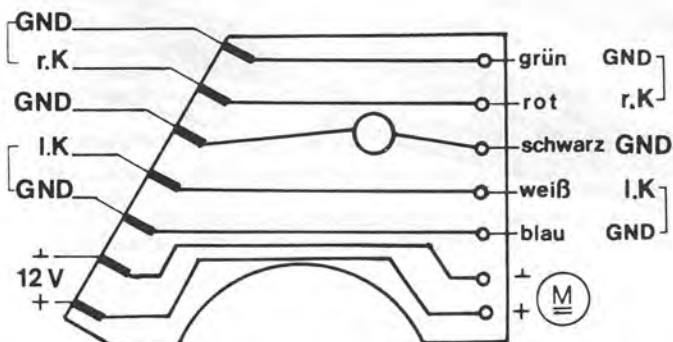
Schaltbild Display / Wiring diagram / Schéma d'électrique



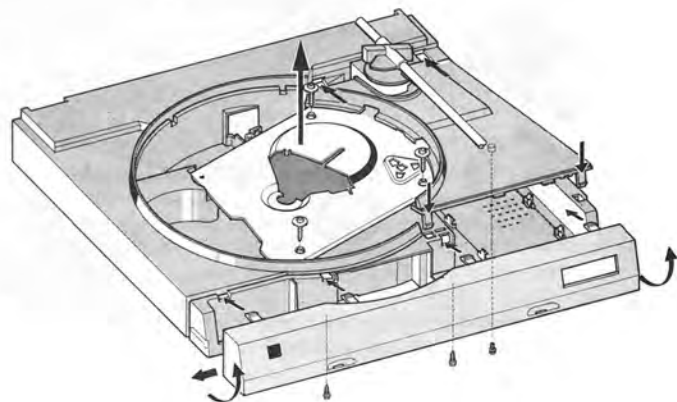


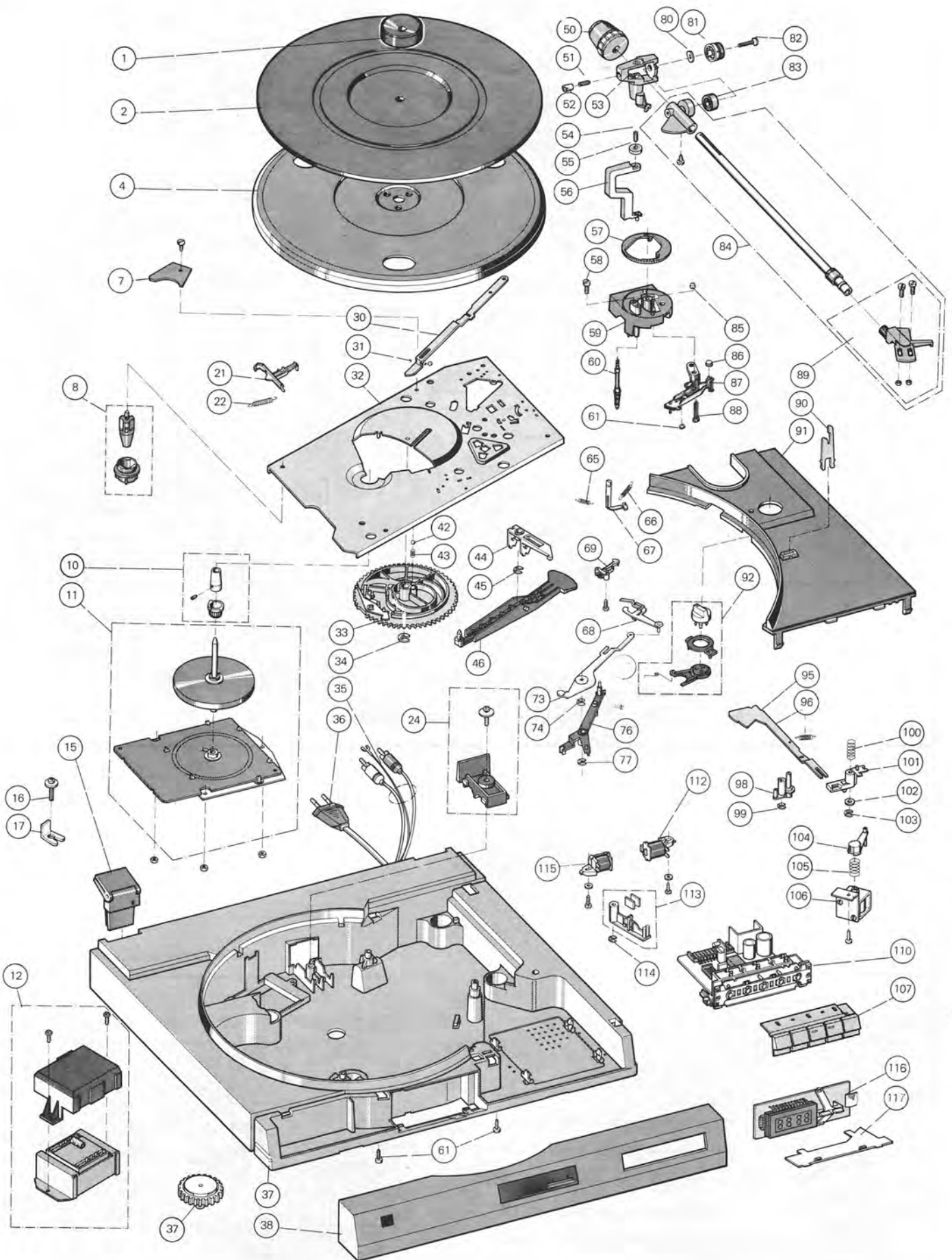


Anschlußplatte 7-polig
Connecting plate 7-pin
Plaque de branchement 7-pôles



Montage / Demontage / Mounting / Dismantle / Montage / Demontage



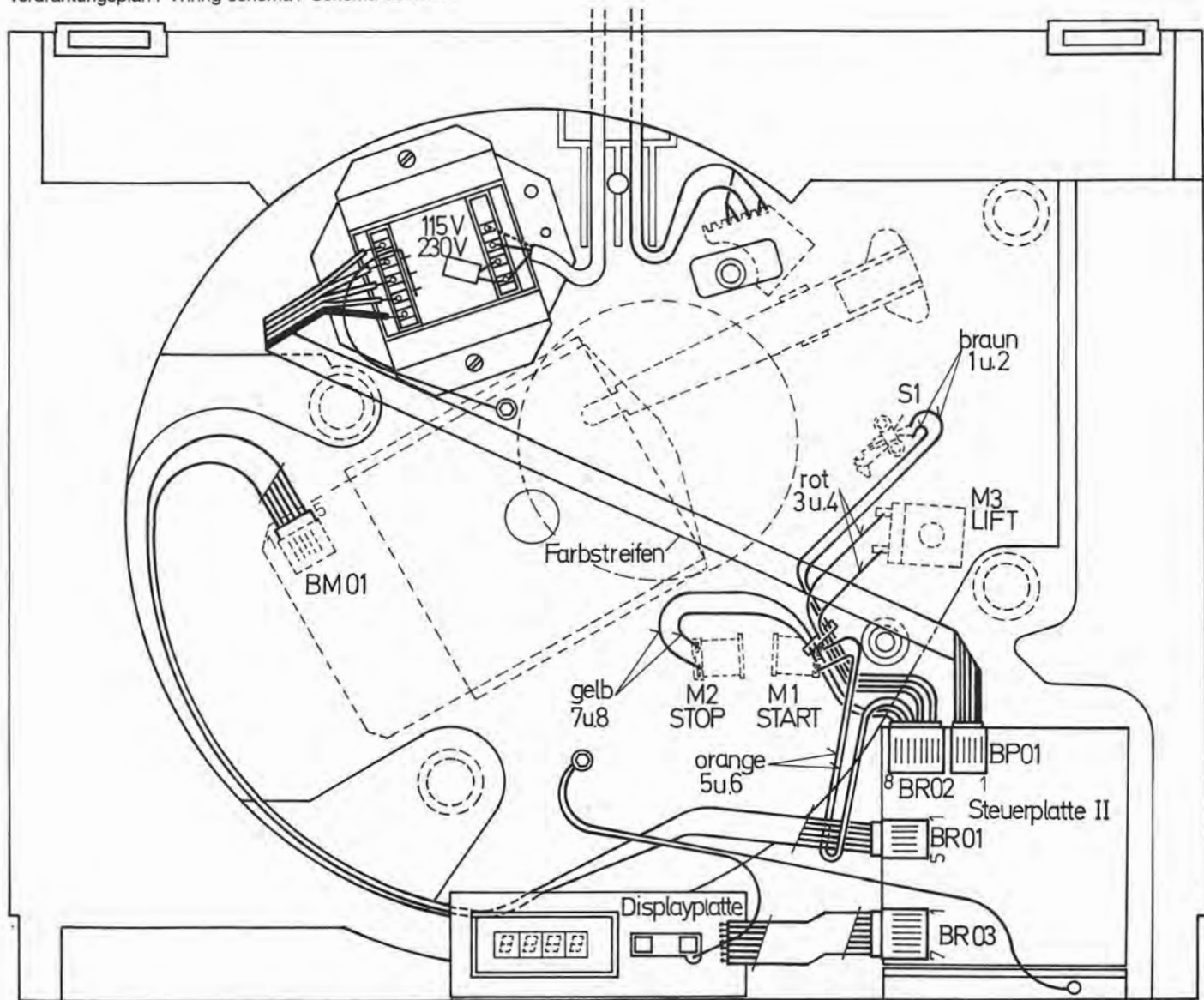


Ersatzteile · Replacement parts · Pièces détachée · CS 630 Q

Pos.	Art.-Nr.	Stck	Bezeichnung
1	220 212	1	Zentrierstück
2	276 011	1	Plattentellerbelag
4	276 033	1	Plattenteller kpl.
7	272 095	1	Anschlußplatte
8	273 466	4	Aufnahmetopf mit Gummipuffer
10	276 013	1	Tellerkonus kpl.
11	276 014	1	Motor EDS 910 kpl.
DM 4	223 906	4	Diode 1 N 4148
DM 18	223 906	4	Diode 1 N 4148
DM 19	223 906	4	Diode 1 N 4148
DM 31	223 906	4	Diode 1 N 4148
IM 1	276 024	1	IC LM 358 N
TM 2	240 787	5	Transistor BC 558 B
TM 6	226 870	4	Transistor BC 337/25
TM 7	240 787	5	Transistor BC 558 B
TM 14	240 787	5	Transistor BC 558 B
TM 15	226 870	4	Transistor BC 337/25
TM 16	224 726	3	Transistor BC 337
TM 17	224 726	3	Transistor BC 337
TM 18	224 726	3	Transistor BC 337
TM 21	226 870	4	Transistor BC 337/25
TM 22	240 787	5	Transistor BC 558 B
TM 27	240 787	5	Transistor BC 558 B
TM 28	226 870	4	Transistor BC 337/25
12	273 586	1	Kaltleiter RP01 (230 V)
12	273 739	1	Kaltleiter RP01 (115 V)
12	276 034	1	Netztrafo kpl.
15	273 111	2	Scharnier
16	272 110	3	PT-Schraube
17	272 111	3	Distanzstück
21	272 081	1	Startschieber
22	273 580	1	Zugfeder
24	275 349	1	Zugentlastung kpl.
30	272 074	1	Abstellchiene
31	209 358	1	Kugel 4
32	276 029	1	Grundplatte
33	273 390	1	Kurvenrad
34	210 148	1	Scheibe 5
35	207 301	1	Tonabnehmerkabel Cinch
35	207 303	1	Tonabnehmerkabel DIN
36	232 995	1	Netzkabel USA
36	232 996	1	Netzkabel Europa
37	274 133	4	Elastikpuffer
37	274 230	4	Schockabsorber-Fuß
37	274 377	1	Drahttring
37	276 016	1	Konsole CK 44 kpl. SM
38	273 654	1	Frontblende CS 630 Q
39	276 018	1	Abdeckhaube CH 44 kpl.
42	209 358	1	Kugel 4
43	273 144	1	Druckfeder
44	272 079	1	Lagerbock
45	210 147	1	Scheibe 4
46	273 391	1	Haupthebel
50	275 356	1	Gewicht
51	234 634	1	Gewindestift
52	273 207	1	Kontermutter
53	275 357	1	Lagerrahmen
54	230 063	1	Gewindestift
55	262 695	1	Kontermutter
56	273 214	1	Rahmen
57	273 465	1	Skatingring
58	272 119	1	Zylinderschraube M3 x 6
59	273 507	1	TA-Sockel kpl.
60	274 781	1	Heberbolzen
60	272 450	1	Druckfeder
61	223 777	1	Steuerpimpel
65	272 077	1	Zugfeder
66	273 135	1	Zugfeder
67	272 818	1	Skatinghebel
68	272 062	1	Klinke
69	272 848	1	Mikroschalter
73	273 620	1	Schaltarm
74	210 147	1	Scheibe 4
76	276 210	1	Umschaltwinkel
77	210 147	1	Scheibe 4
80	261 798	1	Scheibe 5,2 x 10
81	267 484	1	Drehknopf
82	249 097	1	Schraube 2,5 x 12
83	261 982	1	Federhaus

Pos.	Art.-Nr.	Stck	Bezeichnung
84	275 359	1	Tonarm
85	237 660	1	Steuerpimpel
86	275 118	1	Hülse
87	275 362	1	Segment
88	272 073	1	Linsenschraube PT 3 x 20
89	275 361	1	Tonarmkopf
90	273 112	1	Tonarmstütze
91	272 889	1	Abdeckung SM
92	275 363	1	Aufsetzpunktumschalter
95	276 280	1	Stellschiene
96	249 076	1	Zugfeder
97	274 210	1	Zugfeder
98	270 845	1	Drehplatte
99	210 146	1	Scheibe 3,2
100	235 150	1	Druckfeder
101	239 934	1	Führungslager
102	210 624	1	Scheibe 4,2 x 7 x 0,3
103	210 146	1	Scheibe 3,2
103	274 354	1	Sechskantmutter M3 selbsts.
104	273 623	1	Flansch
105	275 024	1	Druckfeder
106	276 021	1	Liftmagnet kpl.
107	273 627	1	Tastensatz 5-fach kpl.
110	276 035	1	Steuerplatte II
111	277 110	1	Befestigungsteile kpl.
DP 1	227 344	4	Diode 1 N 4001
DP 2	227 344	4	Diode 1 N 4001
DP 3	227 344	4	Diode 1 N 4001
DP 4	227 344	4	Diode 1 N 4001
DP 16	276 027	1	Diode ZPY 5,6
DR 5	223 906	8	Diode 1 N 4148
DR 6	223 906	8	Diode 1 N 4148
DR 11	223 906	8	Diode 1 N 4148
DR 12	223 906	8	Diode 1 N 4148
DR 13	223 906	8	Diode 1 N 4148
DR 18	223 906	8	Diode 1 N 4148
DR 19	223 906	8	Diode 1 N 4148
DR 21	244 416	1	Diode CQY 86 grün
DR 22	244 416	1	Diode CQY 86 grün
DR 37	223 906	8	Diode 1 N 4148
DR 47	223 906	8	Diode 1 N 4148
DR 57	223 906	8	Diode 1 N 4148
IR 1	276 024	1	IC LM 358 N
IR 16	277 050	1	IC MP HD 6805 P 6
QR 16	276 026	1	Quarz 3,5555 MHz
TP 13	268 408	1	Transistor BD 825-10
TR 33	276 032	1	Transistor BC 558 C
TR 36	276 028	1	Transistor BC 337-40
TR 43	276 032	1	Transistor BC 558 C
TR 46	276 028	1	Transistor BC 337-40
TR 53	276 032	1	Transistor BC 558 C
TR 56	276 028	1	Transistor BC 337-40
TR 61	244 891	1	Transistor BC 547 B
112	273 625	1	Magnet kpl.
113	276 030	1	Umschalthebel kpl.
114	210 146	1	Scheibe 3,2
115	274 350	1	Magnet kpl.
116	276 037	1	Display kpl.
117	273 749	1	Abdeckplatte
118	273 645	1	Tastenhalter
119	273 646	1	Rechtecktaste
DR 71	276 046	1	Display
DR 72	223 906	2	Diode 1 N 4148
DR 73	223 906	2	Diode 1 N 4148
DR 74	249 857	1	Diode ZPD 12
IR 72	276 039	4	IC MC 14094 BCP C-MOS
IR 73	276 039	4	IC MC 14094 BCP C-MOS
IR 74	276 039	4	IC MC 14094 BCP C-MOS
IR 76	276 039	4	IC MC 14094 BCP C-MOS
SR 72	276 045	1	Schalter
SR 73	276 045	1	Schalter
TR 77	239 465	3	Transistor BC 548 A
TR 81	239 465	3	Transistor BC 548 A
TR 83	239 465	3	Transistor BC 548 A
	272 903	1	Verpackungskarton
	273 647	1	Bedienungsanleitung

Änderungen vorbehalten! / Subject to change! / Sous réserve de modification!



Tonarm und Tonarmlagerung

Ausbau des Tonarmes kpl.

Es empfiehlt sich wie folgt vorzugehen:

1. Tonarmleitungen an Anschlußplatte 7 ablöten.
2. Hülse 86 abnehmen. Abstellschiene 30 und Zugfeder 65 am Segment 87 aushängen.
3. Haupthebel 46 abnehmen. Tonarm 84 festhalten. Befestigungsschraube des Rahmens 56 entfernen. Befestigungsschraube des Tonarmsockels 59 entfernen. Tonarm 84 an der Stellschiene 95 aushängen und abnehmen. Auf Druckfeder 60 des Heberbolzens achten!

Der Einbau erfolgt in umgekehrter Reihenfolge.

Ausbau des Tonarmes aus dem Lagerrahmen

1. Gewicht 50 entfernen. Tonarmleitungen an Anschlußplatte 7 ablöten.
2. Schraube 82 lösen. Drehknopf 81, Scheibe 80 abnehmen.
3. Kontermutter 52 und Gewindestift 51 abnehmen. Tonarm 84 entnehmen.

Austausch des Federhauses

Tonarm 84 aus Lagerrahmen 53 wie oben beschrieben ausbauen. Federhaus 83 abnehmen.

Beim Einbau darauf achten, daß die Spiralfeder in die Ausparung des Lagers einrastet. Tonarm wieder montieren. Das Lagerspiel wie nachstehend beschrieben einstellen.

Einstellen der Tonarmlager

Der Tonarm ist dazu exakt auszubalancieren. Beide Lager erfordern kleines, gerade noch spürbares Spiel. Das Horizontal-Tonarmlager ist richtig eingestellt, wenn bei Antiskating-Einstellung „0,5“ der Tonarm ohne Hemmungen von innen nach außen gleitet. Das Vertikal-Tonarmlager ist richtig eingestellt, wenn nach Antippen der Tonarm sich frei einpendelt. Das Spiel des Horizontal-Tonarmlagers wird mit dem Gewindestift 51 eingestellt. Das Spiel des Vertikal-Tonarmlagers mit Gewindestift 54 eingestellt.

E Tonarmlift

Austausch des Heberbolzens

1. Haupthebel **46** abnehmen. Lagerteil **101** entfernen und Stellschiene **95** abnehmen.
2. Steuerpimpel **85** abnehmen und Heberbolzen **60** austauschen.

Der Einbau erfolgt in umgekehrter Reihenfolge.

Justagepunkte

Aufsetzpunkt

Aufsetzpunktumschalter **92** in Stellung 30 cm. Durch Drehen des auf der Drehplatte **98** befindlichen Exzenters kann der Aufsetzpunkt justiert werden.

Die Einstellung ist sowohl für 17-cm- sowie für 30-cm-Schallplatten wirksam. Der Exzenter ist durch eine Öffnung in der Abdeckung **91** zugänglich.

Abstellpunkt

Der Abstellpunkt (Abstellbereich Platten \varnothing 125–115 mm) kann durch geringfügiges Biegen der Abstellschiene **30** verändert werden.

Tonarmlift

Die Lifthöhe läßt sich durch Drehen der Schraube **58** verändern. Der Abstand zwischen Schallplatte und Abtastnadel soll ca. 5 mm betragen.

Tonearm and tonearm bearing

Dismantling the tonearm complete with the tonearm bearing

We recommend the following procedure:

1. Unsolder off the tonearm connections at the connection board **7**.
2. Remove the sleeve **86**. Disengage the shut-off bar **30** and the spring **65** on the segment **87**.
3. Lift off main lever **46**. Hold tonearm. Remove the lock screw on the frame **56**. Remove the lock screw on the tonearm support **59**. Disengage the tonearm **84** on the positioning rail **95**. Remove the tonearm **84**. Succession the spring on the lifting bolt **60**.

Reassembly involves the reverse procedure.

Dismantling the tonearm from the bearing case

1. Remove weight **50**. Unsolder off the tonearm connections at the connection board **7**.
2. Remove screw **82**. Remove control knob **81** and washer **80**.
3. Loosen lock nut **52** and remove setscrew **51**. Remove tonearm **84**.

Changing the spring casing

Remove the tonearm **84** from its bearings **53** following the instructions described above. Remove the spring case **83**.

Special attention must be paid to ensure that the coil spring fits in the recess of the bearing. Reassemble the tonearm. Adjust the bearing play as described below.

Adjustment of tonearm bearings

The tonearm must be exactly balance. Both bearings should have very little or no play. The horizontal tonearm bearing is correctly adjusted when the tonearm can freely slide in and out with the antiskating adjustment set to „0,5“. The vertical

tonearm bearing is correctly adjusted when the tonearm freely swings back into position after being tapped. The play in the horizontal tonearm bearing can be adjusted with the setscrew **51**. The play in the vertical tonearm bearing can be adjusted with the setscrew **54**.

Cue control

Changing the lift bolt

1. Remove the main lever **46**. Remove the bearing piece **101** and the positioning rail **95**.
2. Remove the pin **85** and the lift bolt **60**.

Reassembly involves the reverse procedure.

Adjustment points

Set down point

Set down point **92** in position 30 cm. The set down point of the tonearm can be altered with the excentric bolt (rotary plate **98**).

The setting is effective not only for 17 cm but also for 30 cm records. The excentric bolt is accessible through the hole in the cover **91**.

Switch off point

The switch off point (switch off range record \varnothing 125–115 mm) can adjusted by slight bending the shut-off rail **30**.

Tonearm lift

The lift can be varied by turning the screw **58**. The distance between the record and the needle should be approx. 5 mm.

Bras de lecture

Démontage du bras

Il est conseillé de procéder comme décrit ci-après:

1. Dessouder les câbles du bras sur le plaque de branchement **7**.
2. Enlever du douille **86**. Debrayer de barre d'arrêt **30** et ressort de traction **65** du segment **87**.
3. Retrier levier principale **46**. Maintenir le bras **84**. Enlever vis du cadre **56**. Enlever vis du socle **59**. Débrayer le bras **84** du barre d'ajustage **95** et l'enlever. Faire attention au ressort de pression **60** de tige de levée.

Le montage se procède en sens inverse.

Demontage du bras du support

1. Retrier le contre poids **50**. Dessouder les câbles du bras sur le plaque de branchement **7**.
2. Desserrer la vis **82**. Retrier le bouton rotatif **81** et la rondelle **80**.
3. Desserrer le contre ecrou **52** et dévisser la tige fileté **51**. Retrier le bras **84**.

Remplacement de la cage à ressort

Démonter le bras **84** du support **53** comme décrit ci-dessus. Retirer la cage à ressort **83**.

Lors du montage, veiller à ce que le ressort spiral s'encliquette dans l'évidement du palier. Remonter le bras. Ajuster le jeu du palier comme décrit ci-après.

Réglage du palier du bras

Pour cela, le bras doit être équilibré avec exactitude. Les deux paliers doivent avoir un faible jeu, tout juste perceptible. Le palier horizontal du bras est réglé correctement lorsque le bras de lecture glisse librement de l'intérieur vers l'extérieur, l'antiskating étant réglé sur 0,5. La palier vertical du bras est réglé correctement

lorsque le bras s'équilibre de lui-même après lui avoir donné un petit coup du bout du doigt. Le jeu du palier horizontal du bras est réglé sur la tige fileté **51** et celui du palier vertical du bras sur la tige fileté **54**.

Lève-bras

Remplacement de la tube du lève-bras

1. Retirer le levier principal **46**. Enlever la partie de support **101** et la barre de réglage **95**.
2. Retirer le pilon de guidage **85** et remplacement de la tube du lève-bras **60**.

Pour le montage, procéder en ordre inverse.

Points d'ajustage

Point de pose du bras

Le commutateur de point de pose du bras **92** à la position 30 cm. Le point de pose du bras peut être modifié à l'aide du boulon excentrique plaque rotative **98**. Le réglage est valable aussi bien pour les disques de 17 cm que pour les disques de 30 cm. Le boulon excentrique est accessible par le trou ménage sur la couverture **91**.

Point d'arrêt

Il est possible de faire varier le point d'arrêt intérieur de la zone prévue à cet effet (\varnothing de disque de 125–115 mm). Procéder à l'ajustage en tordant le barre d'arrêt **30**.

Lève-bras

La distance entre le disque et la pointe de lecture peut être réglée à l'aide de la vis **58**, elle doit être d'env. 5 mm.

Drucksachen - Korrektur
Correction
Imprimés rectification

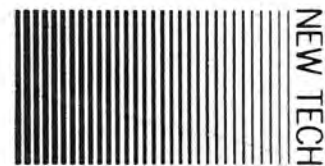


Datum Date Date 18.07.84	Zeichen-Ref.-N/réf. KD 11/ Ju	Geräte Nr. Serial number No. de l'appareil	No 1/CS 630 Q
-----------------------------	----------------------------------	---	------------------

Service-Anleitung CS 630 Q - dreisprachig
Service-Manual CS 630 Q - trilingual
Instructions de Service CS 630 Q - en trois langues

neu hinzu new parts added nouveau	Art-Nr. part no. réf.	Stck. Qty. n.d.p.	Bezeichnung Description Désignation
37	276 017	1	Konsole CK 44 AM
38	276 588	1	Frontblende AM
91	276 579	1	Abdeckung AM
107	276 584	1	Tastensatz 5fach AM
119	276 591	2	Rechtecktaste AM

Drucksachen - Korrektur Correction Imprimés rectification



Datum-Date-Date 02.04.86	Zeichen-Ref.-N/réf. KD/Ju	Geräte Nr. Serial number- No. de l'appareil	No 2/CS630Q
-----------------------------	------------------------------	--	-----------------------

Service-Anleitung CS 630 Q
Service-Manual
Instructions de Service

Für Farbausführung GM + PM
For the colors GM + PM
En couleur GM + PM

Pos.	Art-Nr.	Bezeichnung
2	278 699	Plattentellerbelag
4	278 700	Plattenteller
15	277 270	Scharnier schwarz
37	278 703	CK 44 GM Konsole
37	278 706	CK 44 PM Konsole
38	279 787	Frontblende GM
38	279 789	Frontblende PM
39	280 559	CH 44 Haube rauchtupas
50	280 555	Gewicht
53	279 466	Lagerrahmen
56	279 471	Rahmen
57	279 633	Skatingring
59	279 652	Tonarmsockel
84	280 552	Tonarm
89	280 554	Tonarmkopf
91	279 777	Abdeckung GM
91	279 779	Abdeckung PM
RP 5	278 442	Sicherungswiderstand 1,8 Ohm
RP 12	278 443	Sicherungswiderstand 2,7 Ohm

Allgemeine Information General Information Information générale

Dual

Datum-Date-Date 27.03.85	Zeichen-Ref.-N/réf. KD 12/Bm	Geräte Nr. Serial number No. de l'appareil	No 1/CS 630
-----------------------------	---------------------------------	---	-----------------------

- Erscheinung:** Wird die Stopptaste während der Wiedergabe einer Schallplatte betätigt, läuft der Tonarm auf die Stütze zurück und der Plattentellerantrieb schaltet sich erneut ein.
- Ursache:** Die auf der Lötseite (Steuerplatte) angebrachte Diode DR 53 (AA 143) ist defekt.
- Abhilfe:** Grundsätzlich ist diese Diode immer zu entfernen (Fehlbestückung).
- Symptom:** When pushing stop-key during play of a record the tonearm turns back to the rest and the platter starts turing again.
- Cause:** The diode DR 53 (AA 143) fixed on the solder side (control plate) is defective.
- Remedy:** This diode has to be removed in every case (faulty equipment).
- Phénomène:** Si l'on pousse la touche "stop" pendant la lecture d'une disque le bras de lecture retourne sur le support et le plateau commence à se tourner de nouveau.
- Cause:** La diode DR 53 (AA 143) fixée au côté soudé (unité de commande) est defecte.
- Remède:** Il faut éloigner cette diode en tous cas (equipement incorrect).