

Serviceanweisung Tangentialplattenspieler

Service manual Tangential player

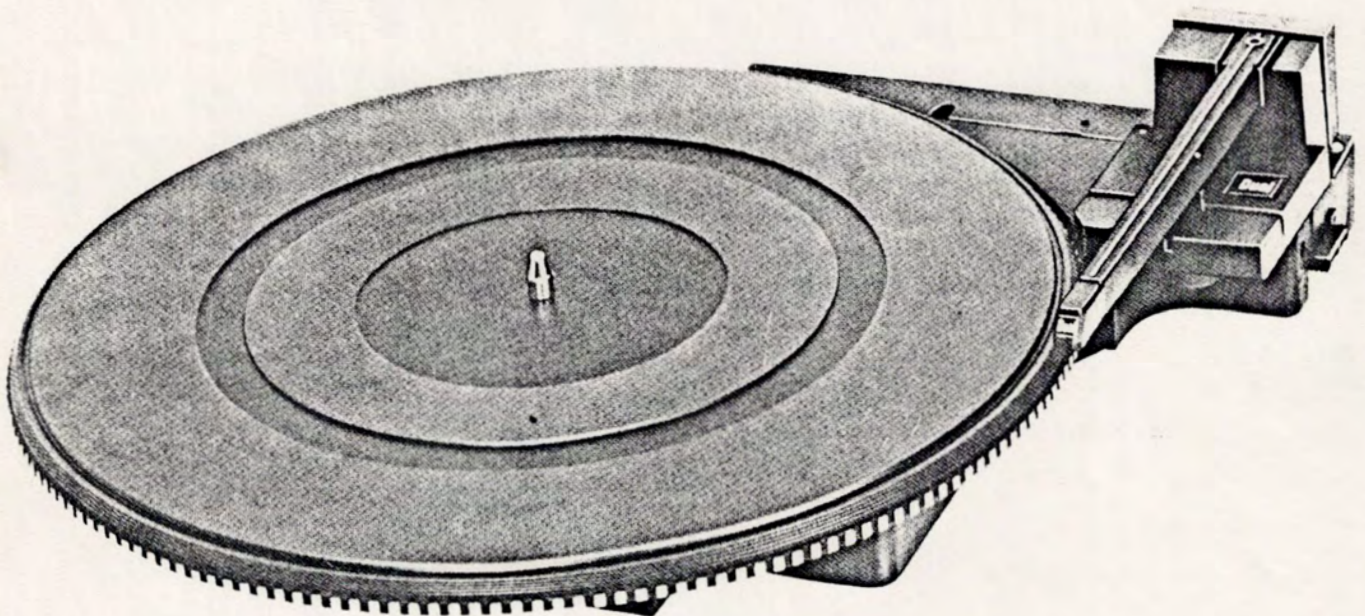
CIT 101

Ident-Nr. 2702000-62000

Download from www.dipl.de
Not for commercial use

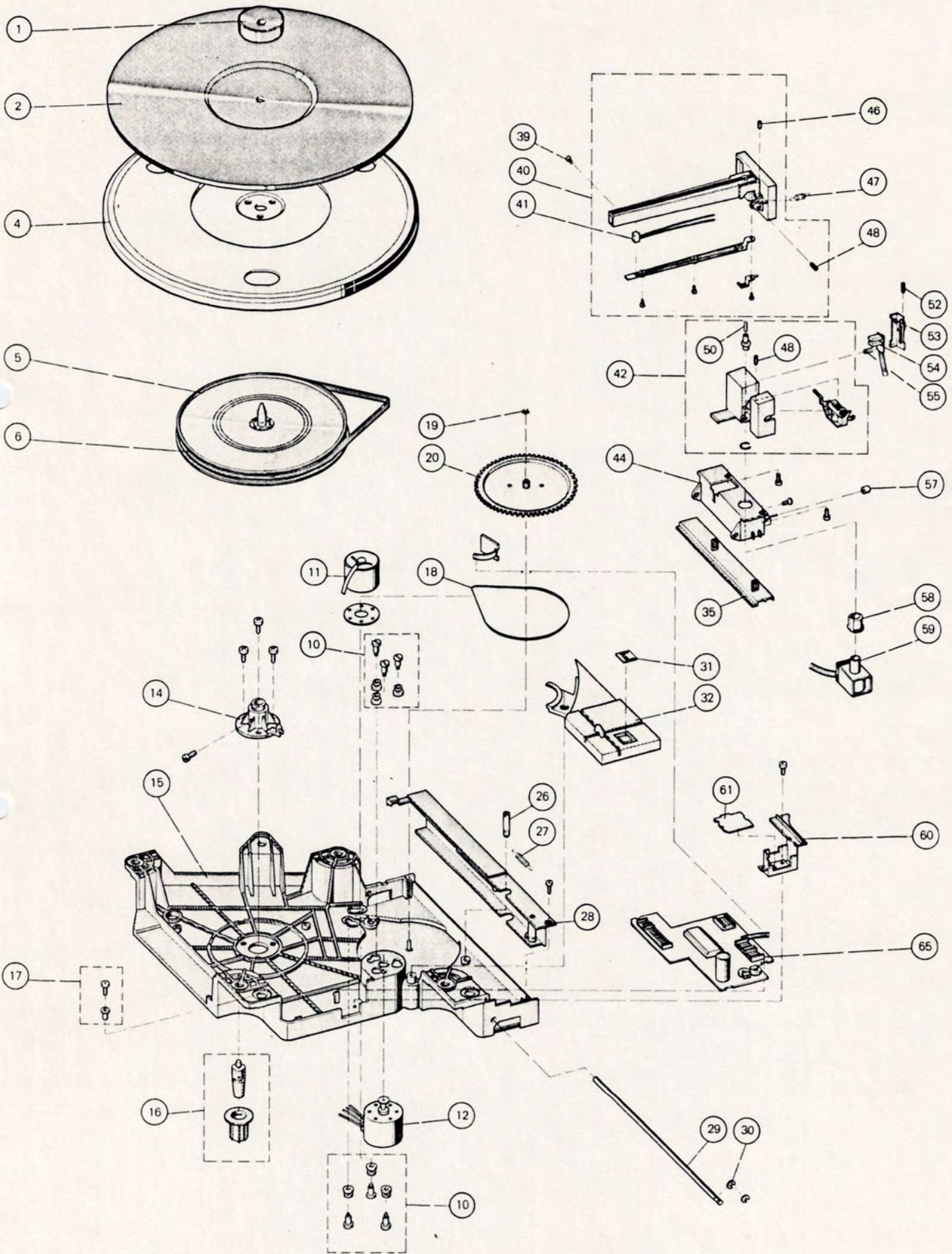
Bitte bei Ersatzteilbestellung die genaue Bezeichnung und Ident.-Nr. (siehe Typenschild) des Gerätes sowie Bestell-Nummer und Positions-Nummer des Ersatzteils angeben.

For ordering of spare parts please state exact description and ident.-no. of unit (see silver rating label on the backside of unit) as well as part no. and position no. of required spare parts.



Explosionsdarstellung

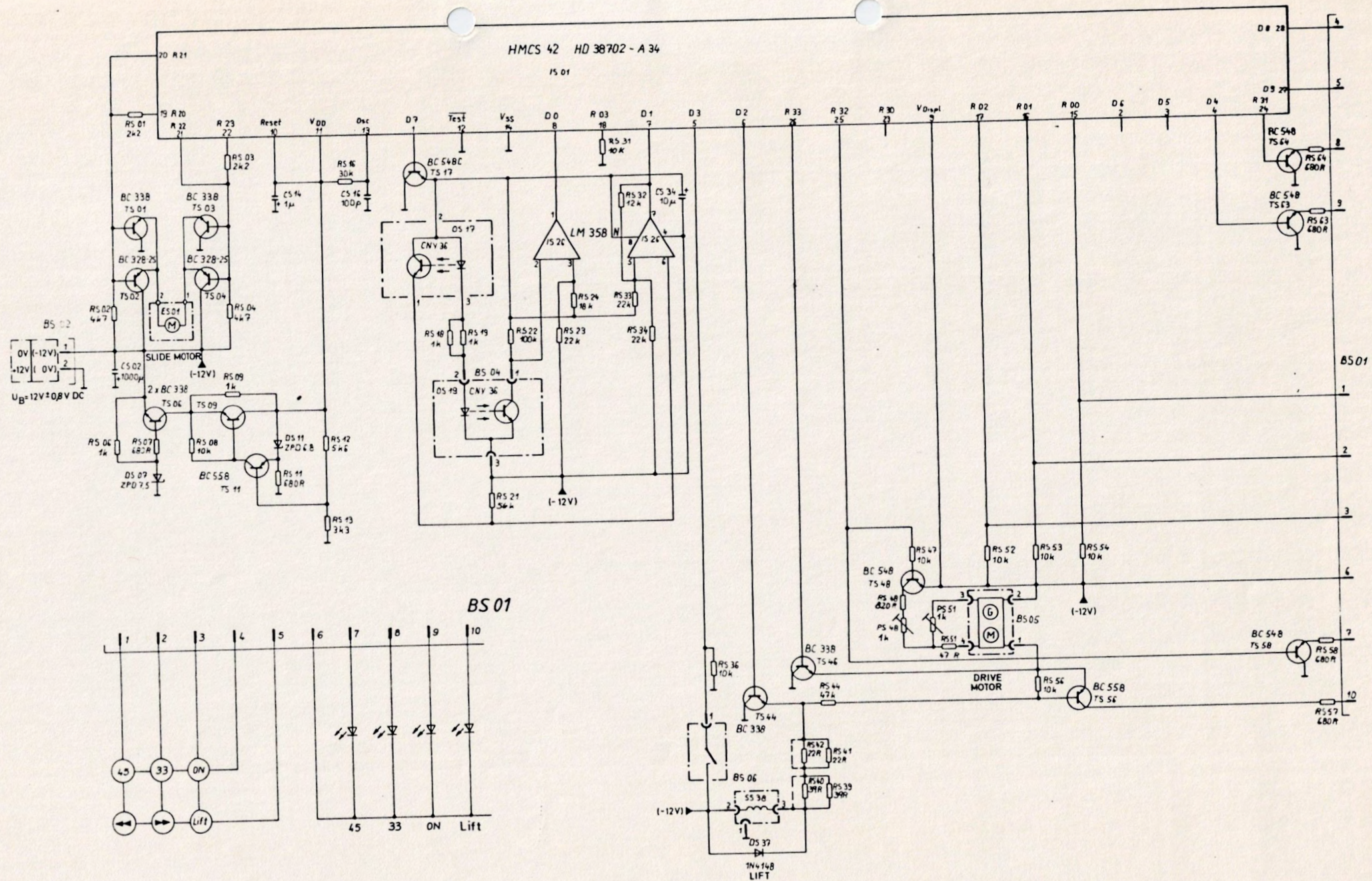
Exploded view



Ersatzteilliste zur Explosionsdarstellung

Spare parts list for exploded view

Bestell-Nr./Part.-No.	Bezeichnung	Description	Teile-Nr./Part.-No.	Pos.-Nr./Ref.-No.
21 044 00-490112	Zentrierstück	Centering piece	220 212	1
24 569 00-490111	Plattentellerbelag	Turntable mat	274 787	2
26 909 00-490114	Plattenteller kpl. (Metall)	Turntable assembly	277 916	4
26 910 00-490114	Antriebsteiler	Fly wheel rotor	277 917	5
21 818 00-490110	Flachriemen	Flat belt	272 489	6
26 911 00-490114	Motor DC 160 kpl. (Transport)	Carriage motor	277 919	11
26 912 00-490114	Motor DC 260 kpl. (Antriebsmotor)	Turntable drive motor	277 920	12
26 913 00-490114	Tellerlager	Fly wheel bearing	277 921	14
26 914 00-490114	Aufnahmetopf mit Gummipuffer	Casing with rubber cushion	276 241	16
26 915 00-490114	Vierkantriemen	Square belt	277 924	18
26 916 00-490114	Antriebsrad	Drive wheel	274 968	20
26 917 00-490114	Transportsicherungsachse	Transport lock shaft	276 244	26
24 606 00-490112	Zugfeder	Tension spring	273 135	27
26 918 00-490114	Führungsschiene	Guide	277 926	28
26 919 00-490114	Gleitstange	Glide shaft	274 415	29
21 056 00-490111	Scheibe 4	Lock washer	210 147	30
	Dual-Zeichen		274 960	31
26 920 00-490114	Abdeckung	Cover	277 927	32
26 921 00-490114	Zahnstange	Toothed rack	274 966	35
26 922 00-490114	Tonarm kpl.	Tonearm cpl.	277 929	40
26 923 00-490114	Tonarmleitung kpl.	Tonearm lead	277 930	41
26 924 00-490114	Tonarmlager kpl.	Tonearm bearing	277 931	42
26 925 00-490114	Schlitten	Carriage	277 932	44
26 926 00-490114	Gewindestift M 2,5 × 6	Threaded stud	272 852	46
26 927 00-490114	Zugfeder	Tension spring	274 982	47
12 655 00-490156	Gewindestift	Threaded stud	230 063	48
26 928 00-490114	Heberbolzen	Bolt	274 979	50
26 929 00-490114	Gewindestift M 2,5 × 10	Threaded stud	276 259	52
26 930 00-490114	Abdeckung	Cover	276 626	53
26 931 00-490114	Lichtschranke	Light barrier	277 933	54
26 932 00-490114	Druckfeder	Compression spring	276 805	55
26 933 00-490114	Rolle	Roller	274 974	57
26 934 00-490114	Buchse	Socket	276 657	58
26 935 00-490114	Magnet kpl.	Magnet	277 934	59
26 969 00-450114	System MMD 345 kpl.	Cartridge MMD 345		



Schaltbild
Circuit diagram

