



Download from www.dual.de  
Not for commercial use

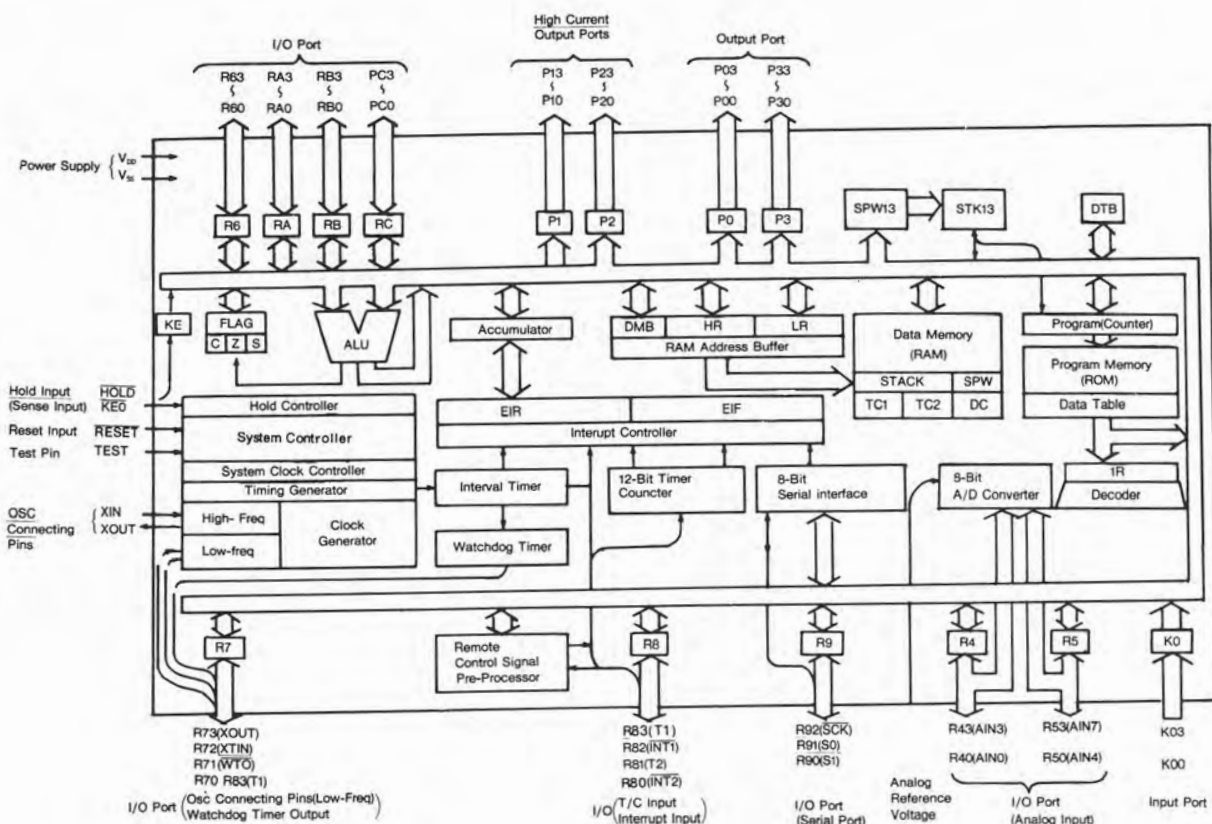
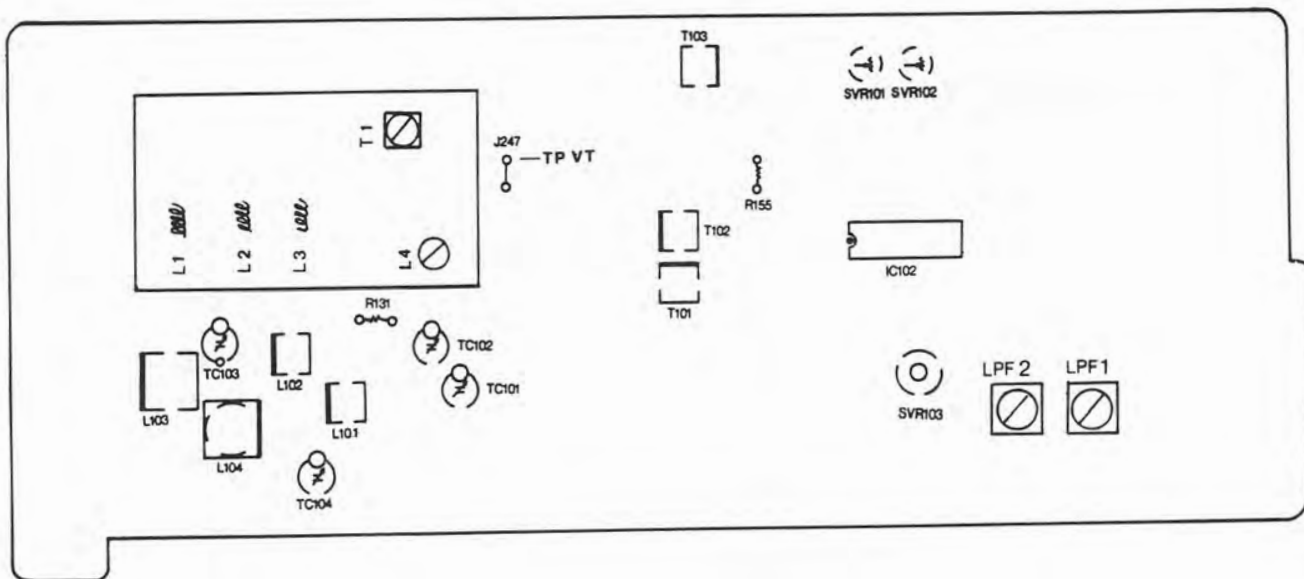
Technische Daten (typische Werte)	Specifications (typical values)	Caractéristiques techniques (valeurs types)	Dati tecnici (valori tipici)	Dual CR 3700
<b>Tunerteil</b>	<b>Tuner section</b>	<b>Partie Tuner</b>	<b>Sezione sintonizzatore</b>	<b>Dual CR 3700</b>
<b>Empfangsbereiche</b> FM (JKV) AM (MW) AM (LW)	<b>Reception wavebands</b> FM (VHF) AM (MW) AM (LW)	<b>Games de fréquences</b> FM (OC) AM (OM) AM (GO)	<b>Campi di ricezione</b> FM (OUC) AM (onde medie) AM (LW)	87,5– 108 MHz 522 –1611 kHz 146 – 290 kHz
<b>Empfindlichkeit</b> (an 75 Ω) FM – Mono (26 dB) FM – Stereo (46 dB)	<b>Sensitivity</b> (at 75 Ω) FM – mono (26 dB) FM – stereo (46 dB)	<b>Sensibilité</b> (à 75 ohms) FM – Mono (26 dB) FM – Stéréo (46 dB)	<b>Sensibilità</b> (su 75 ohm) FM – mono (26 dB) FM – stereo (46 dB)	1,1 μV 32 μV
<b>Trennschärfe</b> FM stat./dyn.	<b>FM selectivity</b> stat./dyn.	<b>Sélectivité</b> FM stat./dyn.	<b>Selettività</b> FM stat./din.	75/65 dB
<b>Geräuschspannungsabstand</b>	<b>Signal/noise ratio</b>	<b>Rapport signal/bruit</b>	<b>Rapporto segnale disturbo</b>	67 dB
<b>Verstärkerteil</b>	<b>Amplifier section</b>	<b>Partie amplificateur</b>	<b>Sezione amplificatore</b>	
<b>Ausgangsleistung</b> Sinusleistung (8 Ω DIN 1 kHz) Musikleistung (8 Ω)	<b>Power output</b> RMS continuous power output (8 Ω DIN 1 kHz) music power (8 Ω)	<b>Puissance de sortie</b> Puissance sinus (8 ohms DIN 1 kHz) Puissance musique (8 ohms)	<b>Potenza d'uscita</b> capacità sinusoidale (8 ohm DIN 1 kHz) Potenza musicale (8 ohm)	2×50 W 2×70 W
<b>Leistungsbandbreite</b>	<b>Frequency response</b>	<b>Bande de puissance</b>	<b>Banda di potenza</b>	15–40000 Hz
<b>Klirrfaktor</b> bei 2/3 Leistung (1 kHz)	<b>Harmonic distortion</b> at 2/3 power (1 kHz)	<b>Distorsion</b> à 2/3 de puissance (1 kHz)	<b>Distorsione armonica</b> a 2/3 del rendimento (1 kHz)	< 0,03 %
<b>Fremdspannungsabstand</b> bezogen auf Nennleistung Phono-Eingang Hochpegel-Eingänge (CD, VIDEO, TAPE)	<b>Signal/noise ratio</b> referred to rated power output Phono input High-level inputs (CD, VIDEO, TAPE)	<b>Rapport non pondéré son/bruit</b> par rapport à la puissance nominale Entrée Phono Entrées haut niveau (CD, VIDEO, TAPE)	<b>Selettività</b> riferita alla potenza nominale ingresso phono ingressi ad alte impedenze (CD, VIDEO, TAPE)	68 dB 87 dB
<b>Übersprechdämpfung</b>	<b>Crosstalk attenuation</b>	<b>Diaphonie</b>	<b>Diafonia</b>	75 dB
<b>Eingänge</b> CD, VIDEO, TAPE PHONO	<b>Inputs</b> CD, VIDEO, TAPE PHONO	<b>Entrées</b> CD, VIDEO, TAPE PHONO	<b>Ingressi</b> CD, VIDEO, TAPE PHONO	200 mV/47 kΩ 2,5 mV/47 kΩ
<b>Ausgänge</b> Druckklemmen für zwei Lautsprecherpaare 1-Koaxialbuchse ¼ inch für Kopfhörer 1-Line-Ausgang an Tape	<b>Outputs</b> Clamping terminals for two speaker pairs 1 coaxial jack, ¼ inch, for headphones 1-line output to tape	<b>Sorties</b> Bornes à pression pour deux paires de haut-parleurs 1 prise coaxiale ¼" pour écouteurs 1 sortie Line sur Tape	<b>Uscite</b> morsetti di pressione per due coppie di diffusori 1 presa coassiale ¼" per cuffia 1 uscita line su Tape	8–16 Ohm
<b>Leistungsaufnahme</b> (maximal)	<b>Power input</b> (maximum)	<b>Consommation de courant</b> (maximum)	<b>Potenza assorbita</b> (massimo)	260 Watt
<b>Netzspannung</b> Model Europa Model USA/Kanada	<b>Mains voltage</b> European model US/Canadian model	<b>Voltage secteur</b> Modèle Europe Modèle USA/Canada	<b>Tensione di rete</b> modello Europa modello Stati Uniti/Canada	230 V/50 Hz 115 V/60 Hz
<b>Maße</b> (Breite × Höhe × Tiefe)	<b>Dimensions</b> (width × height × depth)	<b>Dimensions</b> (largeur × hauteur × profondeur)	<b>Dimensioni</b> (larghezza × altezza × profondità)	360 × 125 × 280 mm

## Abgleichanleitung CR 3700

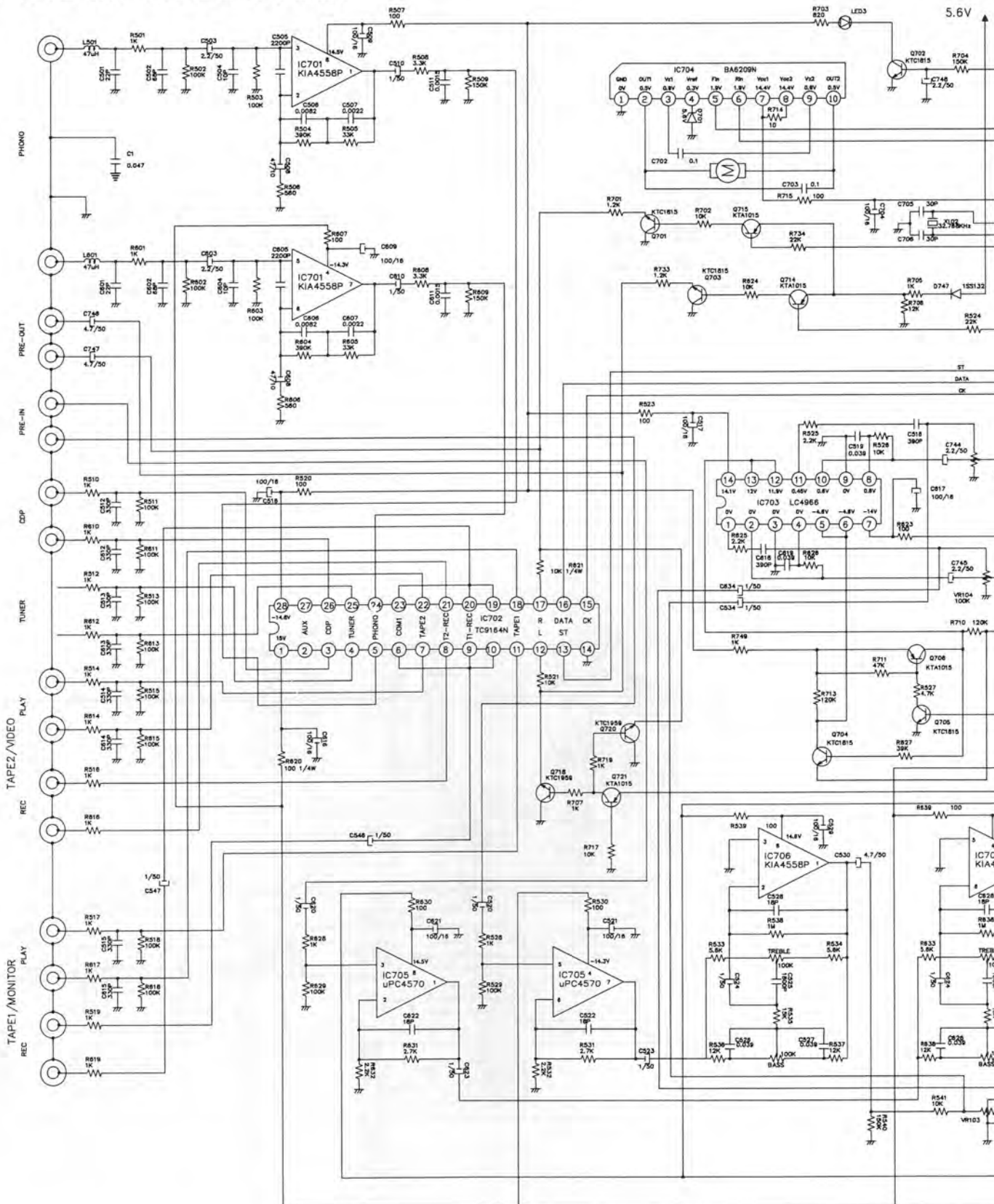
Signalquelle	Einstellung Gerät	Einstellung Signalquelle	Meßgerät-Anschluß	Abgleichposition	Abgleich, Bemerkung
<b>1) FM-Oszillator</b>					
	87,5 MHz		DC Voltmeter an TP-VT (J 247)	L4	1,6 V DC $\pm$ 0,05 V
	108 MHz			Kontrolle	ca. 8 V DC
<b>2) FM-ZF, Vorkreis</b>					
FM-Meßsender an 75 Ohm Antenneneingang	Senderfreie Frequenz ca. 98 MHz	0–1 mV, Hub $\pm$ 40 kHz Mod. 1 kHz ca. 98 MHz auf Deckung	Klirrfaktormeßbrücke, Oszilloskop über Last- widerstände an L/R Lautsprecherausgang	T 1, T 102	NF-Maximum
				T 101	NF und Klirrfaktor Minimum
	ca. 90 MHz	ca. 90 MHz auf Deckung		Luftspulen L1, L2, L3	NF-Maximum
<b>3) FM-ZF (Feinabgleich)</b>					
Antenne an 75 Ohm Antenneneingang	Starken FM- Sender auf seiner Sollfrequenz empfangen		DC-Voltmeter über R 155	T 101	DC Max. und DC Min. ermitteln
				T 101	Spannungsmittel einstellen
				T 102	0 V $\pm$ 10 mV DC
				Abgleich wiederholen	
<b>4) Mono-Stereo-Übergang-Suchlaufschwelle, Kanaltrennung</b>					
FM-Meßsender an 75 Ohm Antenneneingang	Senderfreie Frequenz ca. 98 MHz Mono-Taste: Aus	ca. 98 MHz auf Deckung Hub $\pm$ 40 kHz, Mod. 1 kHz 19 kHz Pilot ein 5 $\mu$ V	Kontrolle am Display	SVR 102	„TUNED“- und „STEREO“-Anzeige müssen aufleuchten
		1 mV	NF-Voltmeter, Oszillator über Lastwiderstände an L/R Lautsprecher- ausgang	SVR 103	Max. Kanaltrennung
<b>5) Unterdrückung Pilotton (19 kHz)</b>					
FM-Meßsender an 75 Ohm Antenneneingang	Senderfreie Frequenz ca. 98 MHz	ca. 98 MHz auf Deckung 1–2 mV 19 kHz Pilot ein	NF-Voltmeter, Oszilloskop über Lastwiderstände an L/R Lautsprecherausgang	LPF 1 (LK)	Minimum
				LPF 2 (RK)	
<b>6) AM-Oszillator</b>					
	MW 522 kHz		DC-Voltmeter an TP-VT (J 247)	L 101	1,55 V DC $\pm$ 0,05 V
	MW 1611 kHz			TC 101	8,8 V DC $\pm$ 0,2 V
	LW 146 kHz		DC-Voltmeter an R 131	L 102	3,3 V DC $\pm$ 0,1 V
	LW 290 kHz			TC 102	6,5 V DC $\pm$ 0,2 V
<b>7) AM-ZF, Vorkreis</b>					
AM-Meßsender an AM-Antennen- eingang		20 $\mu$ V–1 mV, 1 kHz Mod. 30 % 999 kHz	NF-Voltmeter Oszilloskop über Lastwiderstände an L/R Lautsprecherausgang	T 103	Maximum
	MW 999 kHz			L 104	
	MW 604 kHz	604 kHz		TC 104	
	MW 1404 kHz	1404 kHz		L 103	
	LW 153 kHz	153 kHz		TC 103	
	LW 254 kHz	254 kHz		Abgleich wiederholen	

## Tuning Instructions for CR 3700

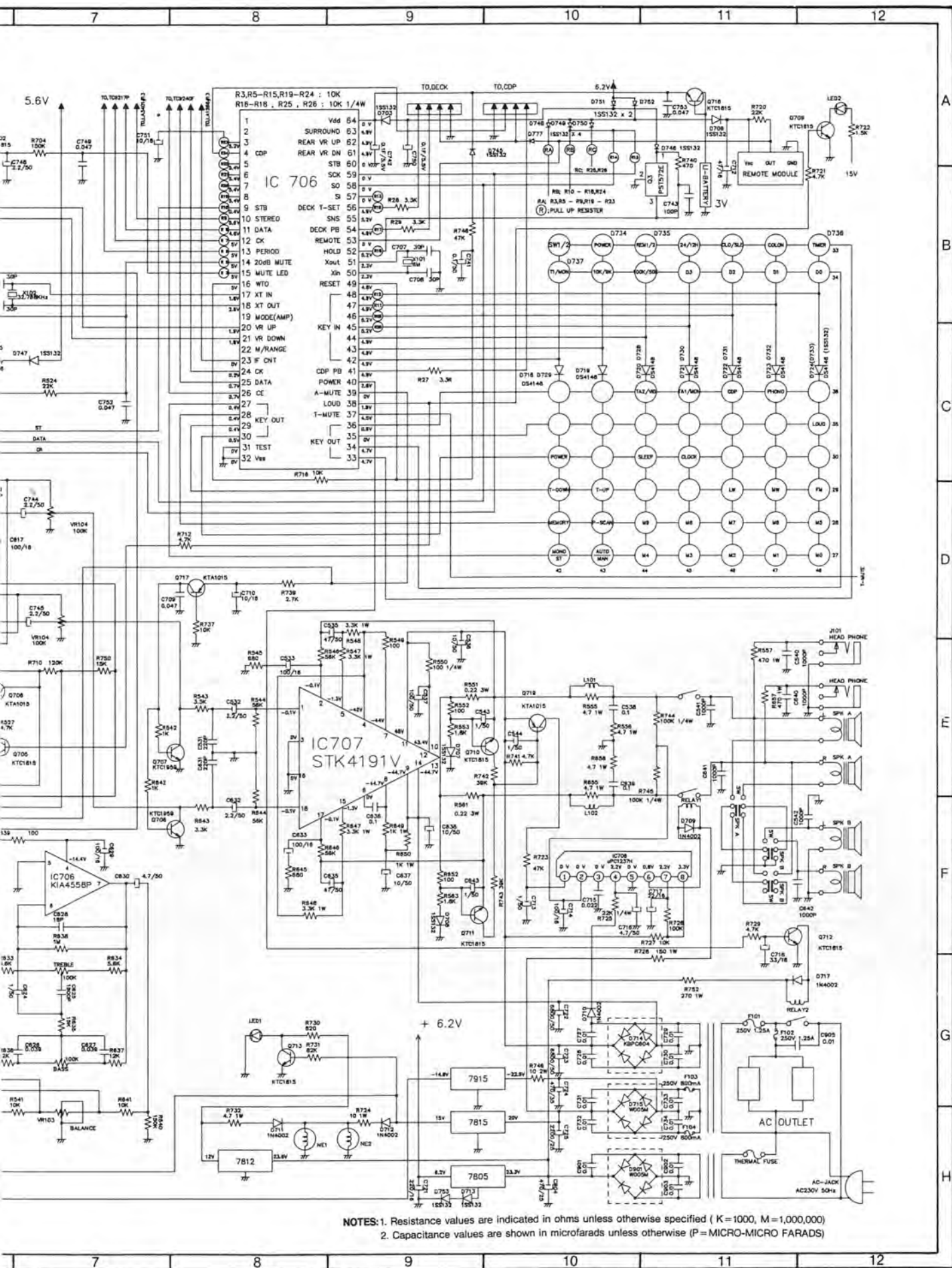
Signal source	Equipment setting	Signal source setting	Connection of measuring instrument	Item to be tuned	Tuning, Remarks
<b>1) FM oscillator</b>					
	87.5 MHz		DC voltmeter to TP-TP 5	L4	1.6 V DC $\pm$ 0.05 V
	108 MHz			Check	approx. 8 V DC
<b>2) FM IF, input circuit</b>					
FM signal generator to 75 ohm antenna input	Frequency without transmitters approx. 98 MHz	0–1 mV, Shift $\pm$ 40 kHz Mod. 1 kHz Tune to approx. 98 MHz	Harmonic detector oscilloscope to L/R speaker output via load resistors	T 1, T 102	AF maximum
				T 101	AF and harmonic distortion minimum
	90 MHz	Tune to app. 90 MHz		aircoils L1, L2, L3	AF maximum
<b>3) FM IF (fine tuning)</b>					
Antenna to 75 ohm antenna input	Receive strong FM transmitter at its nominal frequency		DC voltmeter to R 155	T 101	Determine DC max. and DC min.
				T 101	Adjust power mean
				T 102	0 V $\pm$ 1 mV DC
				Repeat tuning	
<b>4) Transition between monaural, stereo and muting; signal indication, channel separation</b>					
FM signal generator to 75 ohm antenna input	Frequency without transmitters approx. 98 MHz mono key: Off	Tune to approx. 98 MHz Shift $\pm$ 40 kHz, Mod. 1 kHz 19 kHz pilot ON 5 $\mu$ V	Check the display	SVR 102	Signal "TUNED" and "STEREO" display must light up
		1 mV	AF voltmeter, oscilloscope to L/R speaker output via load resistors	SVR 103	Maximum channel separation
<b>5) Suppression of residual pilot frequencies (19 kHz)</b>					
FM signal generator to 75 ohm antenna input	Frequency without transmitters approx. 98 MHz	Tune to approx. 98 MHz 1–2 mV 19 kHz pilot ON	AF voltmeter, oscilloscope to L/R speaker output via load resistors	LPF 1 (left channel)	Minimum
				LPF 2 (right channel)	
<b>6) AM oscillator</b>					
	AM 522 kHz		DC voltmeter to TP-VT (J 247)	L 101	1.55 V DC $\pm$ 0.05 V
	AM 1611 kHz			TC 101	8.8 V DC $\pm$ 0.2 V
	LW 146 kHz		DC voltmeter to R 131	L 102	3.3 V DC $\pm$ 0.1 V
	LW 290 kHz			TC 102	6.5 V DC $\pm$ 0.2 V
<b>7) AM IF, input circuit</b>					
AM signal generator to AM antenna input		20 $\mu$ V–1 mV, 1 kHz Mod. 30 % 999 kHz	AF voltmeter oscilloscope to L/R speaker output via load resistors	T 103	Maximum
	AM 999 kHz	604 kHz		L 104	
	AM 604 kHz	1404 kHz		TC 104	
	AM 1404 kHz	153 kHz		L 103	
	LW 153 kHz	254 kHz		TC 103	
	LW 254 kHz			Repeat tuning	



# SCHEMATIC DIAGRAM



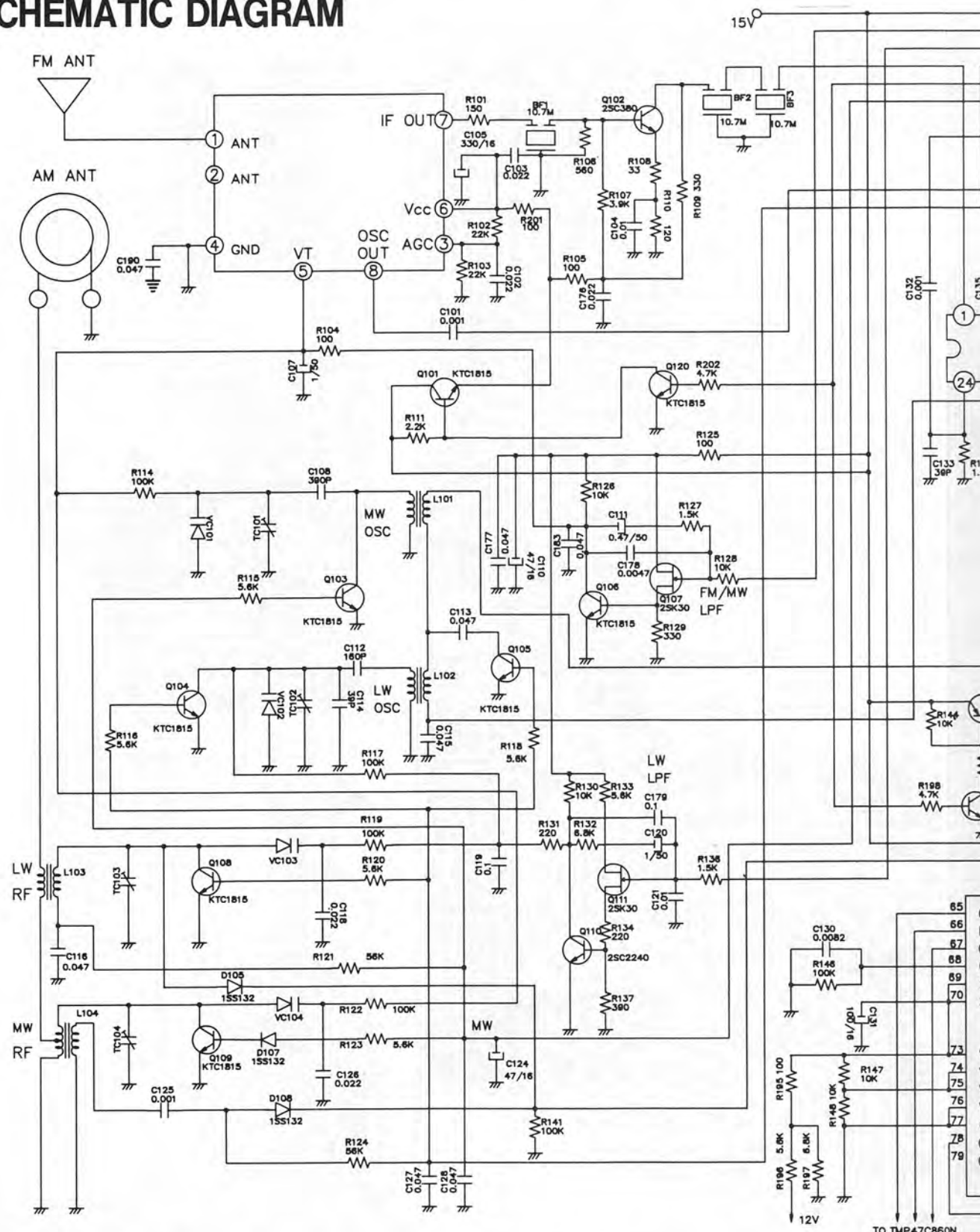




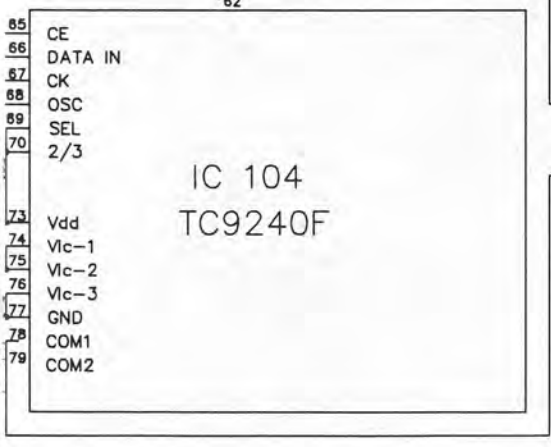
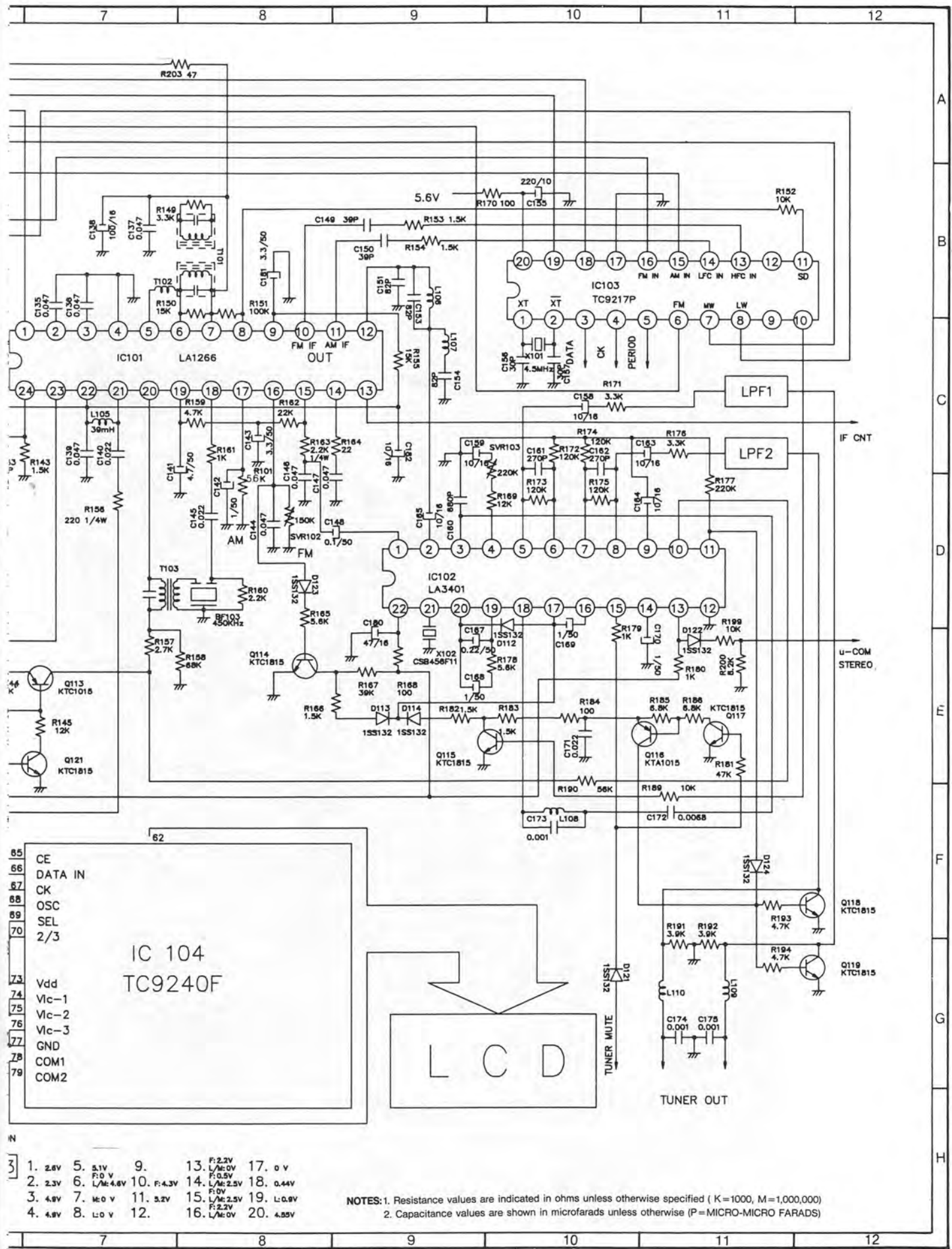
NOTES: 1. Resistance values are indicated in ohms unless otherwise specified (K=1,000, M=1,000,000)  
 2. Capacitance values are shown in microfarads unless otherwise (P=MICRO-MICRO FARADS)

# SCHEMATIC DIAGRAM

A  
B  
C  
D  
E  
F  
G  
H



IC101	1.	F: 2.5V	F: 13.5V	9.	3.9V	13.	0V	17.	0V	21.	F: 4V	IC102	1.	3.1V	5.	8.3V	9.	8.3V	13.	14V	17.	F: 4.7V	IC103	1.	
	2.	L: 1M: 1V	F: 13.5V	6.	L: 1M: 13.8V	10.	2.4V	14.	1.8V	18.	L: 1M: 1V		22.	3.1V	6.	3.2V	10.	F: 0V	14.	L: 1M: 8.7V	18.	L: 1M: 0V		22.	1.3V
	3.	F: 2.5V	F: 13.5V	7.	L: 1M: 13.8V	11.	F: 2.8V	15.	1.5V	19.	F: 4V		23.	3.2V	7.	3.2V	11.	0V	15.	0V	19.	F: 2.8V		23.	2.9V
	4.	0V	L: 1M: 6.2V	8.	L: 1M: 6.2V	12.	3.2V	16.	0V	20.	L: 1M: 13V		24.	3.2V	8.	8.3V	12.	0V	16.	1.3V	20.	L: 1M: 2.8V		24.	4.3V



1. 2.6V	5. 5.1V	9. F: 2.2V	13. L/M: 0V	17. 0V
2. 2.3V	6. F: 0V	10. F: 4.3V	14. L/M: 2.5V	18. 0.44V
3. 4.8V	7. M: 0V	11. 5.2V	15. L/M: 2.5V	19. L: 0.8V
4. 4.8V	8. L: 0V	12. F: 2.2V	16. L/M: 0V	20. 4.55V

NOTES: 1. Resistance values are indicated in ohms unless otherwise specified (K=1000, M=1,000,000)  
 2. Capacitance values are shown in microfarads unless otherwise (P=MICRO-MICRO FARADS)

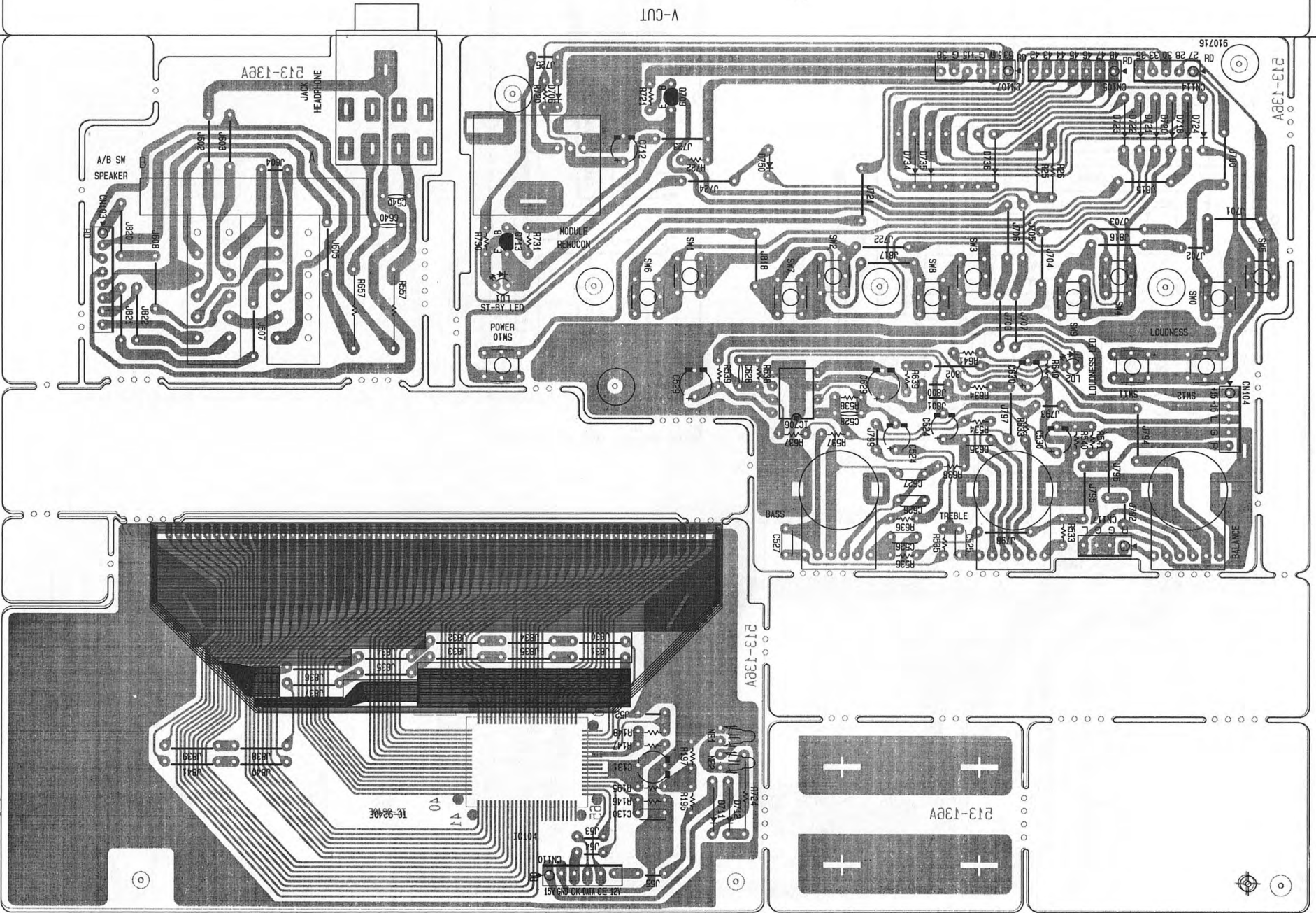




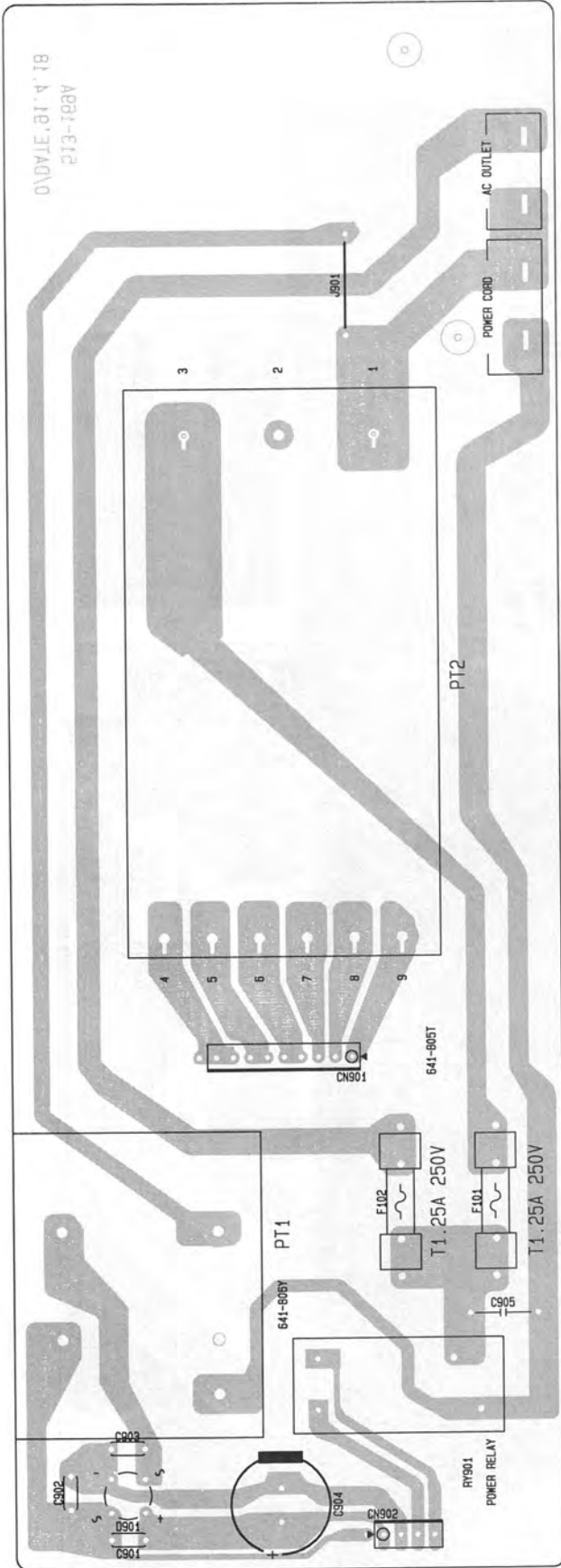




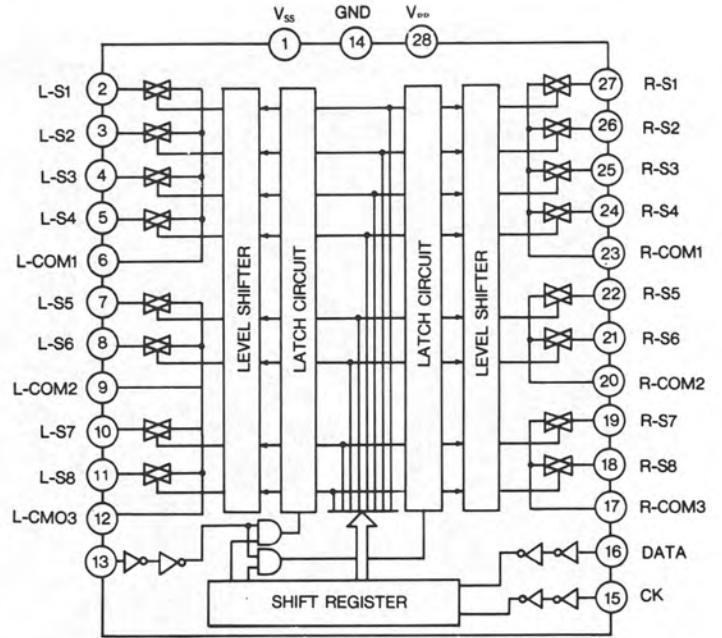




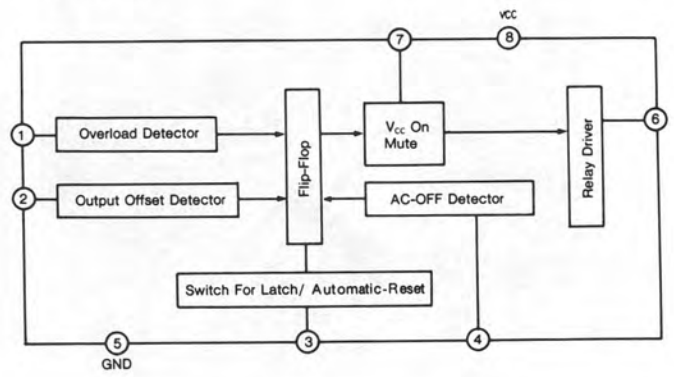
● TRANS P.C.BOARD



TC9164N

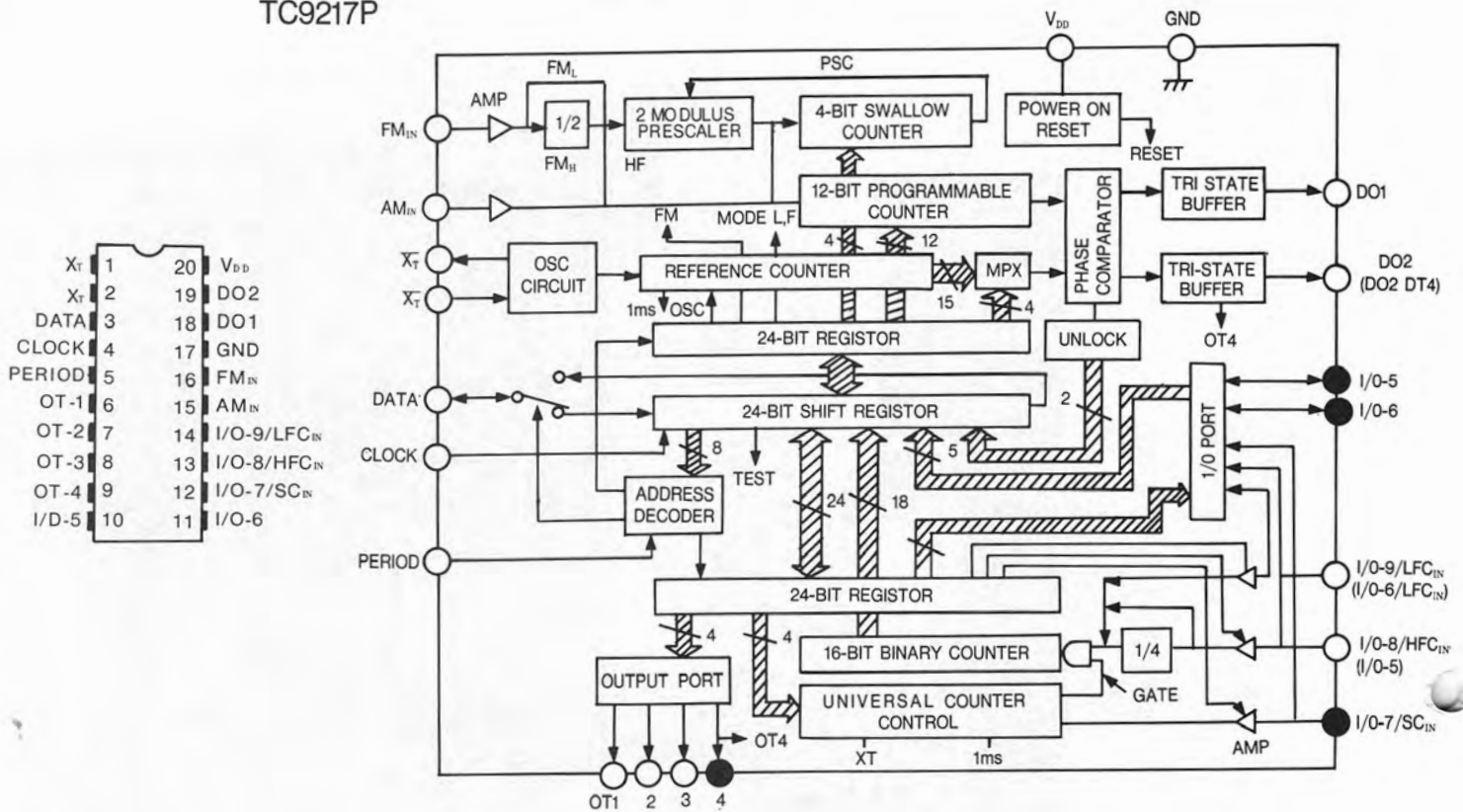


μPC1230HA

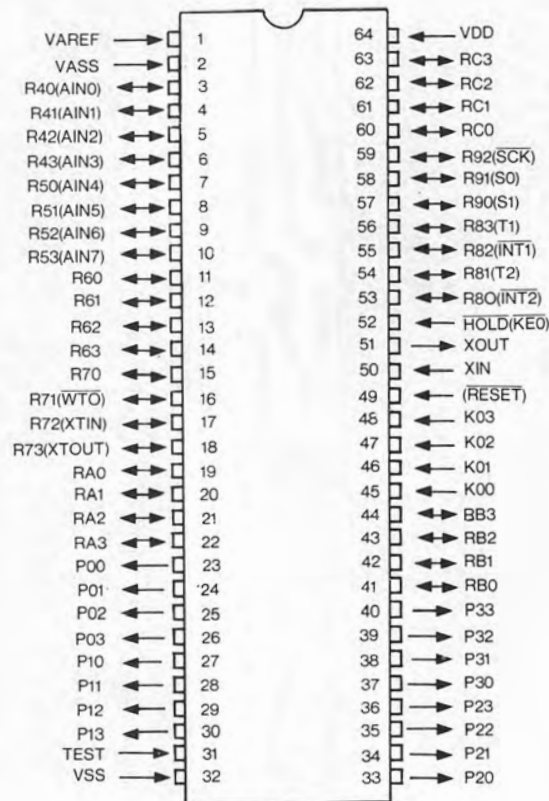




# TC9217P

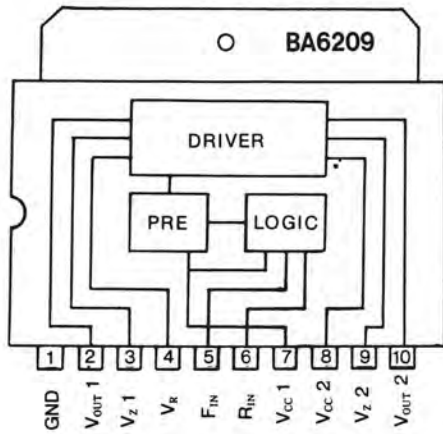


# TMP47C1260

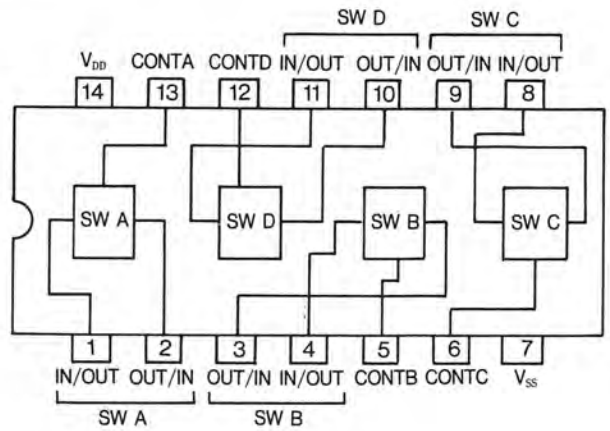


# IC's BLOCK DIAGRAM

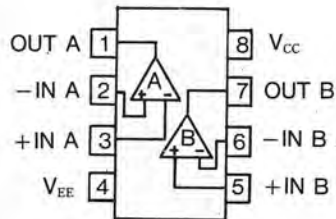
BA6209



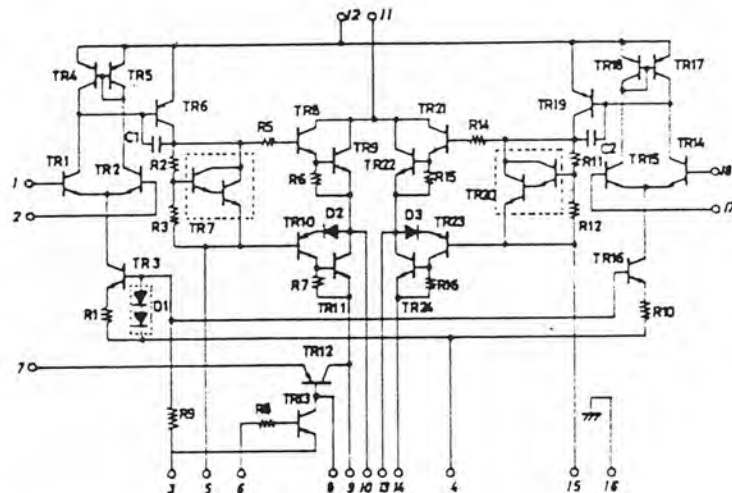
LC4966



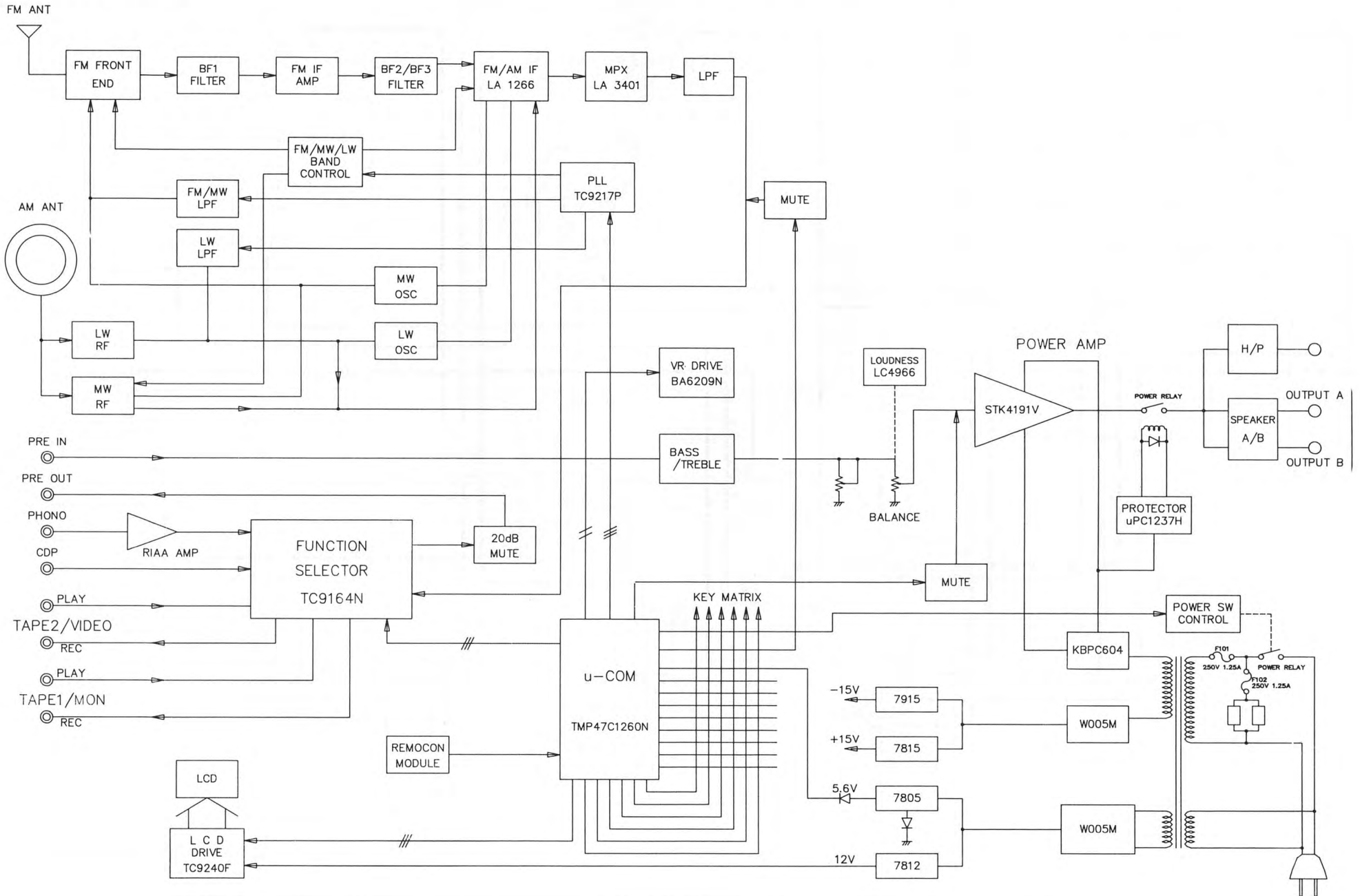
KIA4558P



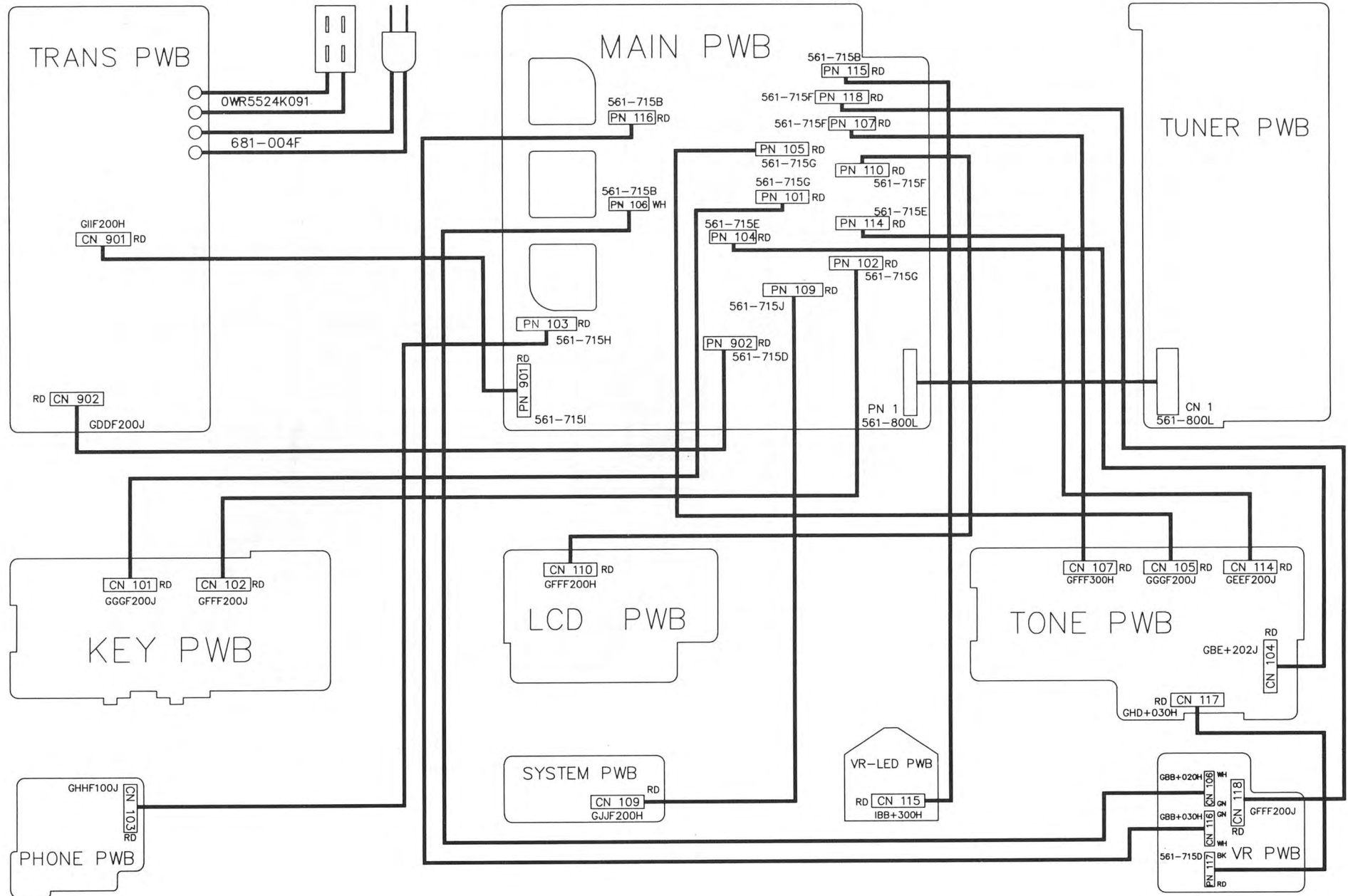
STK4191V



# BLOCK DIAGRAM



# WIRING DIAGRAM



## Ersatzteile · Replacement parts · Pièces détachées · CR 3700

Pos.	Art.-Nr.	Bezeichnung
1	289 162	Frontblende
2	289 048	Tasten Preset 1-5
3	289 049	Tasten Preset 6-0
4	289 164	Tasten Tape 1-Phono
5	289 163	Tasten Memory-Clock
6	289 052	Tasten FM, MW, LW
7	289 165	Tasten Tuning
8	289 009	Drehknopf Bass-Bal
9	289 166	Knopf Lautsprecher
10	289 167	Knopf Power
11	289 002	Taste Meter Range
12	289 169	Fenster innen
13	289 168	Fenster Display
14	289 005	Leuchtstab
15	289 007	Drehknopf Volume
16	289 011	Fenster Volume
17	289 171	Fenster Remote
18	289 170	Leuchtstab
19	289 172	Gehäuseblech
20	289 013	Fuß V
21	289 014	Fuß B
22	289 015	Fuß C
23	286 692	Fuß
24	237 548	Kabeldurchführung
25	232 996	Netzkabel Europa
26	286 696	AC-Buchse
27	289 020	Kopfhörerbuchse
28	289 151	Steller (Balance)
29	289 043	Steller mit Motor 100 KBX 2 (Volume)
30	289 024	Anschlußklemme Speaker
31	289 152	Spule Antenne
32	289 154	Anschlußklemme Antenne
33	289 155	Steller (Bass, Treble)
40	289 008	RC 3700 Fernbedienung
41	289 473	AM-Antenne
42	289 475	FM-Hilfsantenne
	287 971	Bedienungsanleitung / Operating instruction
43	289 116	FM-Tell
44	289 123	Display
45	289 118	Akku (Li-Batt. 3V)
46	289 041	Schalter (Speaker)
47	289 019	IR-Sensor SG 09 M
BF 01	283 351	Filter SFE 10,7
bis		
BF 03	283 351	Filter SFE 10,7
BF 103	286 675	Filter
C 722/723	284 546	Elyt-Kond. 6800 µF/50 V
C 742/750	289 483	Elyt-Kond. 0,1
D 105	283 327	Diode 1 SS 132
bis		
D 165	283 327	Diode 1 SS 132
D 701	283 552	Diode DZ 5,6
D 703	283 327	Diode 1 SS 132
bis		
D 708	283 327	Diode 1 SS 132
D 709	226 501	Diode 1 N 4002
bis		
D 712	226 501	Diode 1 N 4002
D 713	283 327	Diode 1 SS 132
D 714	289 025	Gleichrichter PBPC 604
D 715	289 026	Gleichrichter PBM 151
D 717	226 501	Diode 1 N 4002
D 718	223 906	Diode 1 N 4148
bis		
D 732	223 906	Diode 1 N 4148
D 733	283 327	Diode 1 SS 132
D 734	223 906	Diode 1 N 4148
bis		
D 737	223 906	Diode 1 N 4148
D 745	283 327	Diode 1 SS 132
bis		
D 777	283 327	Diode 1 SS 132
D 901	289 026	Gleichrichter PBM 151
IC 01	280 491	IC MC 7915 CT
IC 02	283 679	IC GD 7815
IC 03	284 588	IC NJM 7812
IC 04	271 075	IC NJM 78 M 05 A
IC 101	287 486	IC LA 1266
IC 102	286 720	IC LA 3401
IC 103	289 121	IC TC 9217 P
IC 104	289 122	IC TC 9240 F

Pos.	Art.-Nr.	Bezeichnung
IC 701	236 299	IC RC 4558 D
IC 702	289 027	IC TC 9164 N
IC 703	289 028	IC LC 4966
IC 704	278 226	IC BA 6209
IC 705	283 556	IC UPC 4570
IC 706	289 120	IC TMP 47 C 1260 N
IC 706	236 299	IC RC 4558 D
IC 707	283 335	IC STK 4191-2
IC 708	282 007	IC UPC 1237 H
J 01	286 707	Cinchbuchsen
bis		
J 04	286 707	Cinchbuchsen
LED 01	289 156	LED
LED 02	289 157	LED
LED 03	286 701	LED SLB 15 WW
LPF 01/02	286 723	Spule
L 101	286 647	Spule 3,2 UH
L 101	286 728	Spule
L 102	286 647	Spule 3,2 UH
L 102	289 125	Spule
L 103	289 124	Spule Antenne
L 104	286 726	Spule
L 105	286 729	Spule
L 106/107	283 366	Spule 20,8 MH
L 108	283 367	Spule 7,8 MH
L 109	283 368	Spule 47 MH
bis		
L 601	283 368	Spule 47 MH
NE 01/02	289 035	Lampe 14 V
PN 01	289 158	Anschlußklemme
PT 01	289 037	Netztrafo Standby
PT 02	289 038	Netztrafo
Q 101	282 076	Transistor KTC 1815 Y
Q 102	289 126	Transistor KTC 3192
Q 103	282 076	Transistor KTC 1815 Y
bis		
Q 106	282 076	Transistor KTC 1815 Y
Q 107	283 383	Transistor KTK 30 AY
Q 108/109	282 076	Transistor KTC 1815 Y
Q 110	282 052	Transistor KTC 2240 BL
Q 111	283 383	Transistor KTK 30 AY
Q 113	282 077	Transistor KTA 1015 Y
Q 114/115	282 076	Transistor KTC 1815 Y
Q 116	282 077	Transistor KTA 1015 Y
Q 117	282 076	Transistor KTC 1815 Y
bis		
Q 121	282 076	Transistor KTC 1815 Y
Q 03	289 119	IC PST 572 E
Q 701	282 076	Transistor KTC 1815 Y
bis		
Q 705	282 076	Transistor KTC 1815 Y
Q 706	282 077	Transistor KTA 1015 Y
Q 707/708	283 331	Transistor KTC 1959-Y
Q 709	273 293	Transistor 2 SC 1815 BL
bis		
Q 713	273 293	Transistor 2 SC 1815 BL
Q 714/715	282 077	Transistor KTA 1015 Y
Q 716	282 076	Transistor KTC 1815 Y
Q 717	282 077	Transistor KTA 1015 Y
Q 718	283 331	Transistor KTC 1959-Y
Q 719	282 077	Transistor KTA 1015 Y
Q 720	283 331	Transistor KTC 1959-Y
Q 721	282 077	Transistor KTA 1015 Y
R 551/561	289 490	Widerstand 3 W/0,22 Ω
Relais 01	289 159	Relais
Relais 901	289 023	Relais 12 V
SW 00	289 160	Schalter
bis		
SW 27	289 160	Schalter
T 101	286 734	Spule
T 102	286 735	Spule
T 103	286 733	Spule
TC 101/104	283 354	Trimmer
TC 102/103	283 355	Trimmer CVN 620
VC 101	289 127	Diode KV 1236
bis		
VC 104	289 127	Diode KV 1236
X 101	289 161	Quarz 4,5 MHz
X 101	289 128	Quarz
X 102	289 046	Keramikfilter
X 102	283 352	Spule CSB 456

Änderungen vorbehalten! Subject to change! Sous réserve de modification!



