



Download from www.dual.de
Not for commercial use

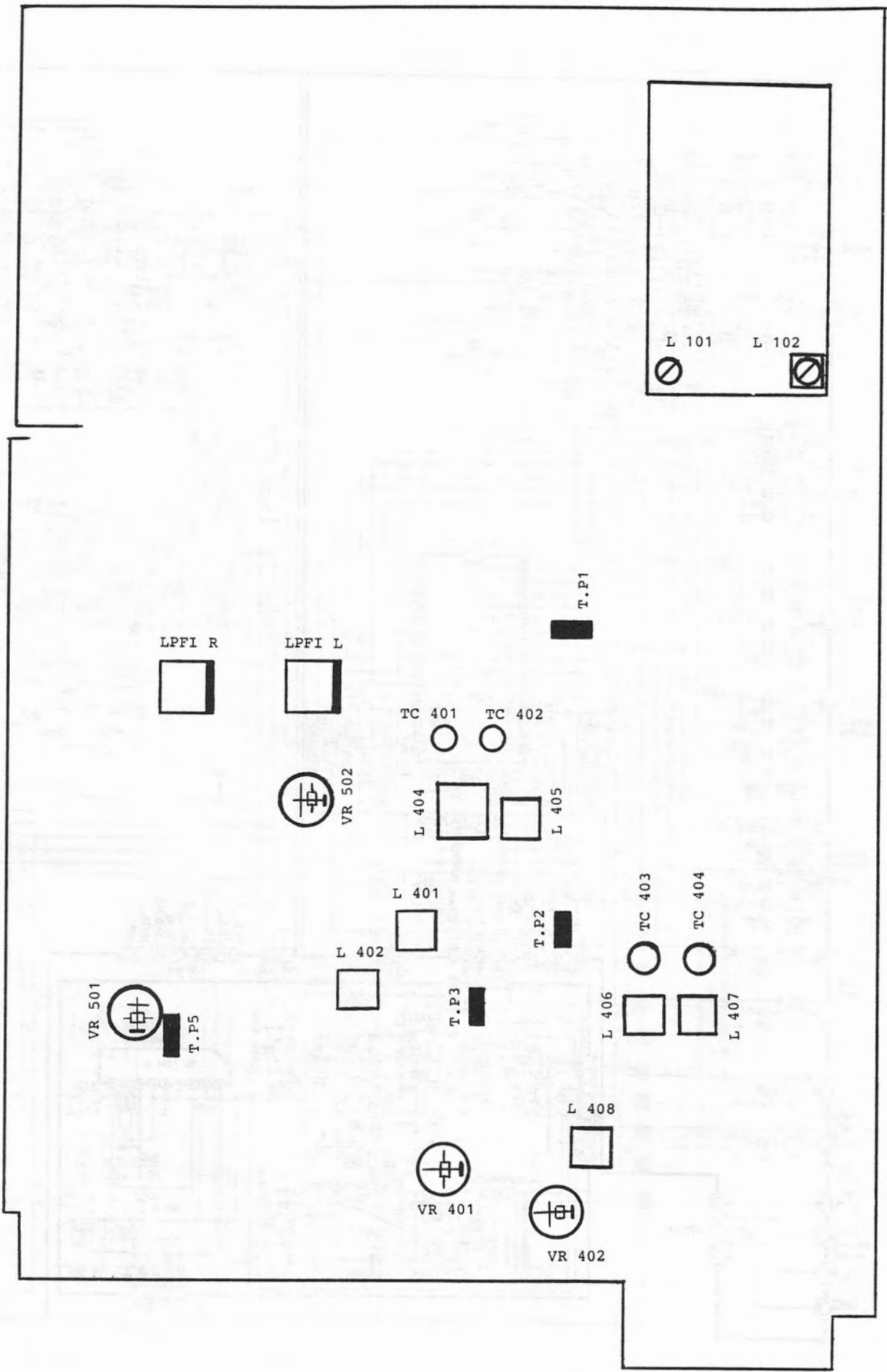
Technische Daten (typische Werte)	Specifications (typical values)	Caractéristiques techniques (valeurs types)	Dati tecnici (valori tipici)	
Tunerteil	Tuner section	Partie Tuner	Sezione sintonizzatore	Dual CR 9065 RC
Empfangsbereiche FM (JKW) AM (MW) AM (LW)	Reception wavebands FM (VHF) AM (MW) AM (LW)	Games de fréquences FM (OC) AM (OM) AM (GO)	Campi di ricezione FM (OUC) AM (onde medie) AM (onde lunghe)	87,5– 108 MHz 522 – 1611 kHz 153 – 279 kHz
Empfindlichkeit (an 75 Ω) FM – Mono (26 dB) FM – Stereo (46 dB)	Sensitivity (at 75 Ω) FM – mono (26 dB) FM – stereo (46 dB)	Sensibilité (à 75 ohms) FM – Mono (26 dB) FM – Stéréo (46 dB)	Sensibilità (su 75 ohm) FM – mono (26 dB) FM – stereo (46 dB)	0,9 μV 30 μV
Trennschärfe FM stat./dyn.	FM selectivity stat./dyn.	Sélectivité FM stat./dyn.	Selettività FM stat./din.	80/70 dB
Geräuschspannungsabstand	Signal/noise ratio	Rapport signal/bruit	Rapporto segnale disturbo	70 dB
Verstärkerteil	Amplifier section	Partie amplificateur	Sezione amplificatore	
Ausgangsleistung Musikleistung (8 Ω/4 Ω)	Power output music power (8 Ω/4 Ω)	Puissance de sortie Puissance musique (8 ohms/4 ohms)	Potenza d'uscita Potenza musicale (8 ohm/4 ohm)	2 × 80 W/2 × 100 W
Leistungsbandbreite	Frequency response	Bande de puissance	Banda di potenza	10–70000 Hz
Klirrfaktor bei 2/3 Leistung (1 kHz)	Harmonic distortion at 2/3 power (1 kHz)	Distorsion à 2/3 de puissance (1 kHz)	Distorsione armonica a 2/3 de rendimento (1 kHz)	< 0,01 %
Fremdspannungsabstand bezogen auf Nennleistung Phono-Eingang Hochpegel-Eingänge (CD, VIDEO, TAPE)	Signal/noise ratio referred to rated power output Phono input High-level inputs (CD, VIDEO, TAPE)	Rapport non pondéré son/bruit par rapport à la puissance nominale Entrée Phono Entrées haut niveau (CD, VIDEO, TAPE)	Selettività riferita alla potenza nominale ingresso phono ingressi ad alte impedenze (CD, VIDEO, TAPE)	70 dB 90 dB
Übersprechdämpfung	Crosstalk attenuation	Diaphonie	Diafonia	80 dB
Eingänge CD, VIDEO, TAPE PHONO	Inputs CD, VIDEO, TAPE PHONO	Entrées CD, VIDEO, TAPE PHONO	Ingressi CD, VIDEO, TAPE PHONO	200 mV/47 kΩ 2,5 mV/47 kΩ
Ausgänge Schraubbuchsen für zwei Lautsprecherpaare 1-Koaxialbuchse ¼ inch für Kopfhörer TAPE, VIDEO, MONITOR	Outputs Clamping terminals for two speaker pairs 1 coaxial jack, ¼ inch, for headphones TAPE, VIDEO, MONITOR	Sorties Bornes à pression pour deux paires de haut-parleurs 1 prise coaxiale ¼" pour écouteurs TAPE, VIDEO, MONITOR	Uscite morsetti di pressione per due coppie di diffusori 1 presa coassiale ¼" per cuffia TAPE, VIDEO, MONITOR	8–16 Ohm
Leistungsaufnahme (maximal)	Power input (maximum)	Consommation de courant (maximum)	Potenza assorbita (massimo)	255 Watt
Netzspannung Model Europa Model USA/Kanada Model UK	Mains voltage European model US\$Canadian model UK model	Voltage secteur Modèle Europe Modèle USA/Canada Modèle Royaume-Uni	Tensione di rete modello Europa modello Stati Uniti/Canada modello GB	220 V/50 Hz 120 V/60 Hz 240 V/50 Hz
Maße (Breite × Höhe × Tiefe)	Dimensions (width × height × depth)	Dimensions (largeur × hauteur × profondeur)	Dimensioni (larghezza × altezza × profondità)	440 × 122 × 280 mm

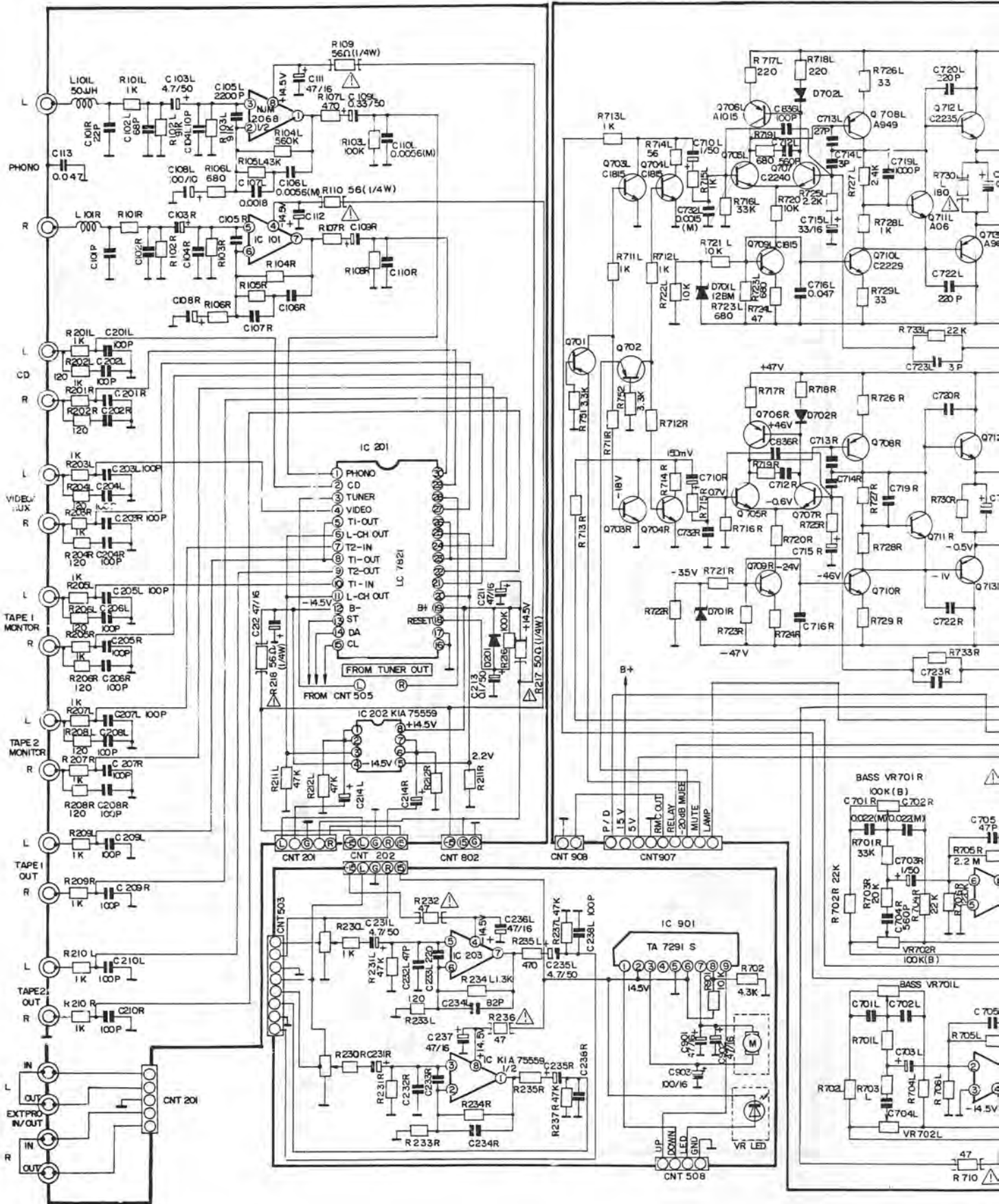
Abgleichanleitung CR 9065

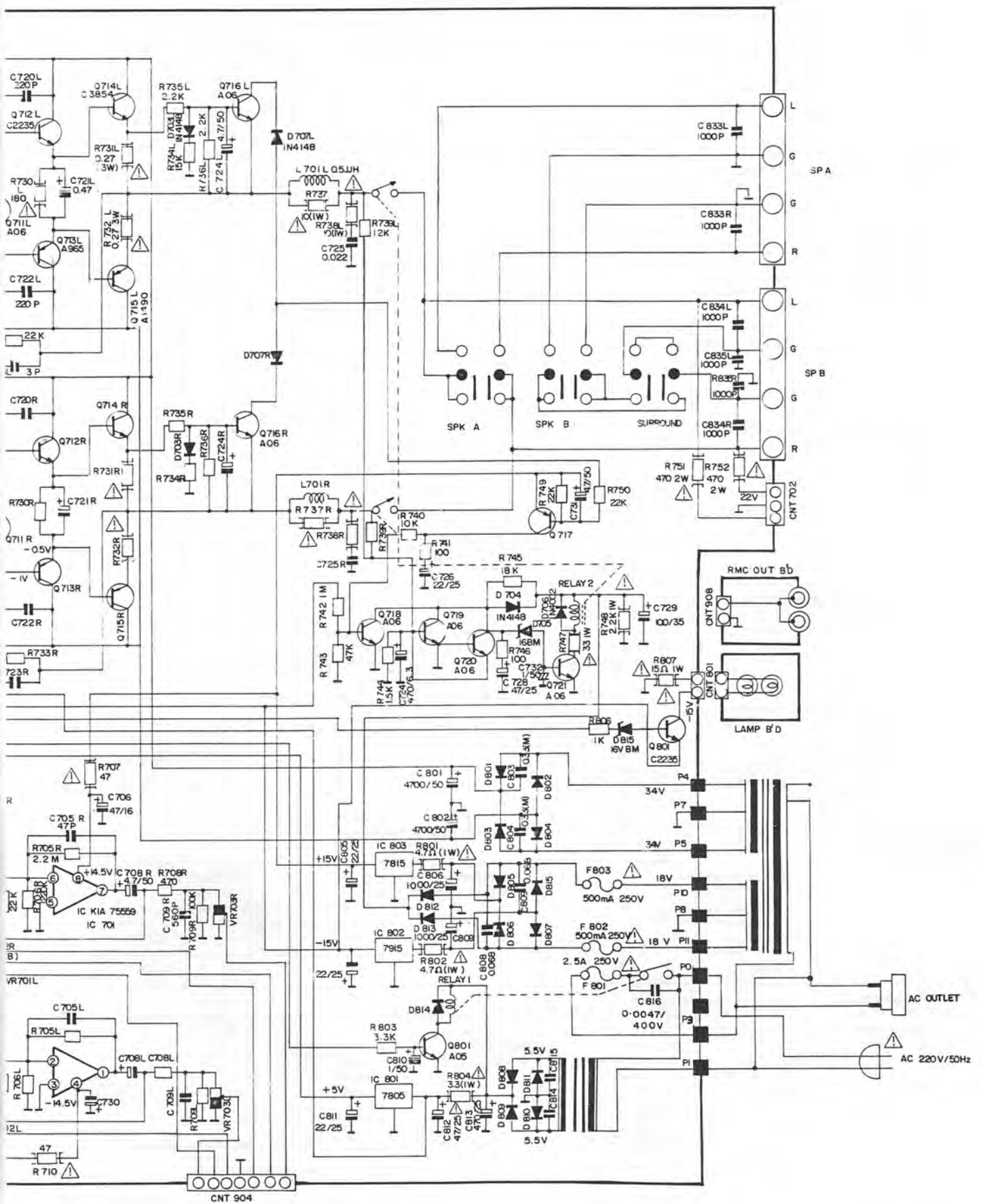
Signalquelle	Einstellung Gerät	Einstellung Signalquelle	Meßgerät Anschluß	Abgleichposition	Abgleich, Bemerkung
FM-Oszillator					
	108 MHz		DC Voltmeter an TP 1	L 101	8,0 V DC \pm 0,2 V
	87,5 MHz				
FM-ZF					
FM-Meßsender an 75 Ohm Antenneneingang	Senderfreie Frequenz ca. 98 MHz	0–1 mV, Hub \pm 40 kHz Mod. 1 kHz ca. 98 MHz auf Deckung	Klirrfaktormeßbrücke, Oszilloskop an NF-Ausgang	L 102 L 401	NF-Maximum
				L 402	NF und Klirrfaktor minimum
FM-ZF (Feinabgleich)					
Antenne an 75 Ohm Antenneneingang	Starke FM-Sender auf seiner Sollfrequenz empfangen		DC-Voltmeter an: TP 2 – TP 3	L 402	DC-Max. und DC-Min. ermitteln
				L 402	Spannungsmittel einstellen
				L 401	0 V \pm 1 mV DC
				Abgleich wiederholen	
Pilotfrequenz 76 kHz, Kanaltrennung					
FM-Meßsender an 75 Ohm Antenneneingang	Senderfreie Frequenz ca. 98 MHz HI-BLEND- Taste: Aus	ca. 98 MHz auf Deckung Hub \pm 40 kHz. Mod. 1 kHz 1–2 mV. ohne Pilotton	Frequenzzähler an TP 5	VR 501	76 kHz \pm 50 Hz
		mit 19 kHz Pilot (nur 1 Kanal mit 1 kHz Mod.)	NF-Voltmeter, Oszilloskop an NF-Ausgang	VR 502	Maximale Kanaltrennung
Unterdrückung Pilottonreste (19 kHz)					
FM-Meßsender an 75 Ohm Antenneneingang	Senderfreie Frequenz ca. 98 MHz	Senderfreie Frequenz ca. 98 MHz auf Deckung 1–2 mV 19 kHz Pilot ein	NF-Voltmeter, Oszilloskop an NF-Ausgang	LPFL (L.K.)	Minimum
				LPFR (R.K.)	
Suchlaufschwelle, FM-Signalanzeige					
FM-Meßsender an 75 Ohm Antenneneingang	Senderfreie Frequenz ca. 98 MHz	ca. 98 MHz auf Deckung Hub \pm 40 kHz. Mod. 1 kHz, 10 μ V	Kontrolle am Display	VR 401	„TUNED“ Anzeige muß aufleuchten
		50 μ V		VR 901 (auf der μ P-Platte)	Achter Signalbalken muß aufleuchten
AM-Oszillator					
	522 kHz		DC Voltmeter an TP 1	L 406	1,5 V DC \pm 0,05 V
	1611 kHz			TC 403	8,5 V DC \pm 0,4 V
	153 kHz			L 407	2 V DC \pm 0,4 V
	279 kHz			TC 404	5,5 V DC \pm 0,4 V
AM-ZF, Vorkreis					
AM-Meßsender am AM-Antenneneingang	999 kHz	20 μ V – 1 mV, 1 kHz Mod. 30 % 999 kHz	NF-Voltmeter, Oszilloskop an NF-Ausgang	L 408	Maximum
	639 kHz	639 kHz		L 405	
	1404 kHz	1404 kHz		TC 402	
	162 kHz	162 kHz		L 404	
	252 kHz	252 kHz		TC 401	
AM-Signalanzeige					
AM-Sender am AM-Antenneneingang	999 kHz	100 μ V, 1 kHz Mod. 30 % 999 kHz	Kontrolle am Display	VR 402	Achter Signalbalken muß aufleuchten

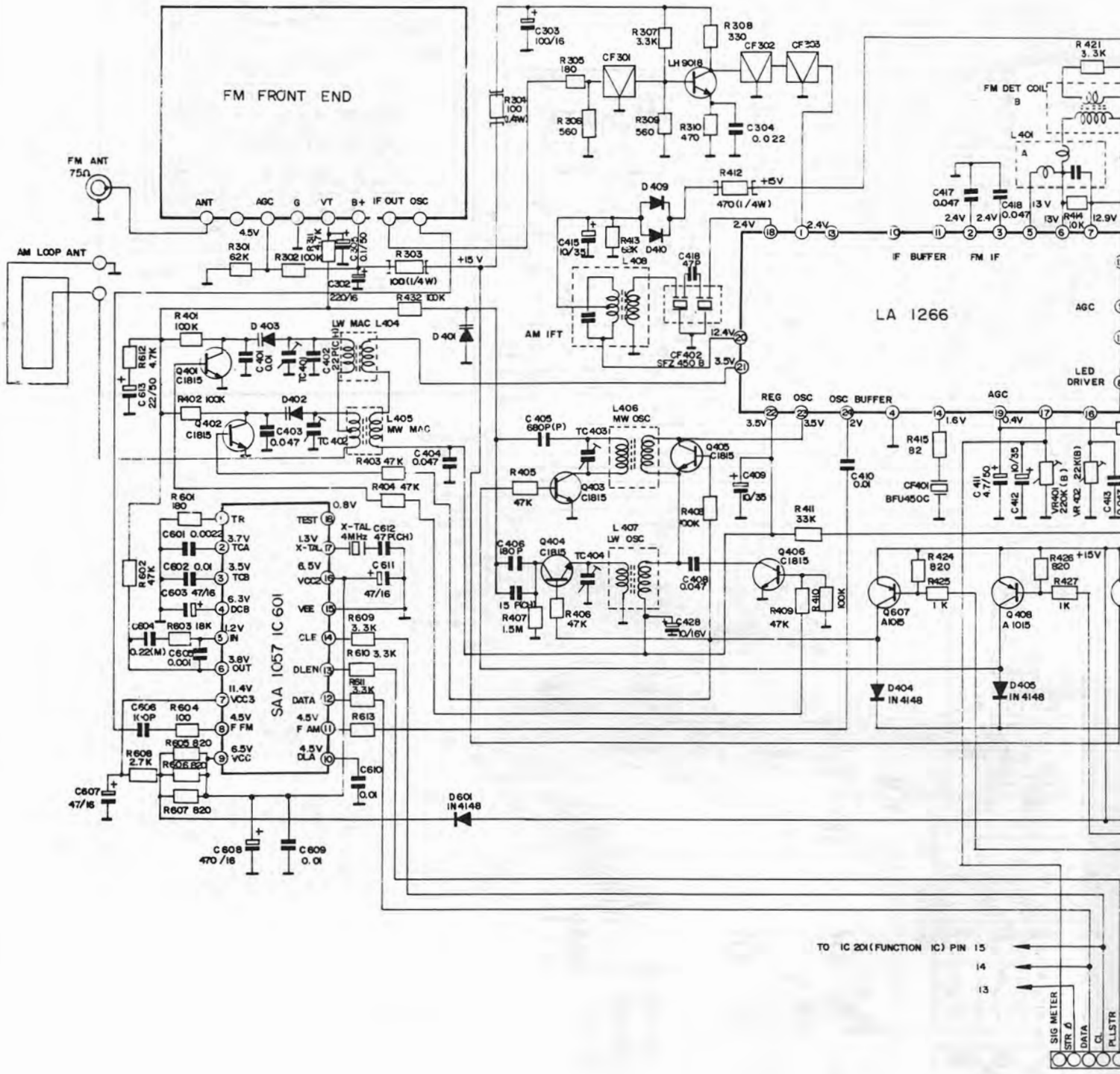
Tuning instructions for CR 9065

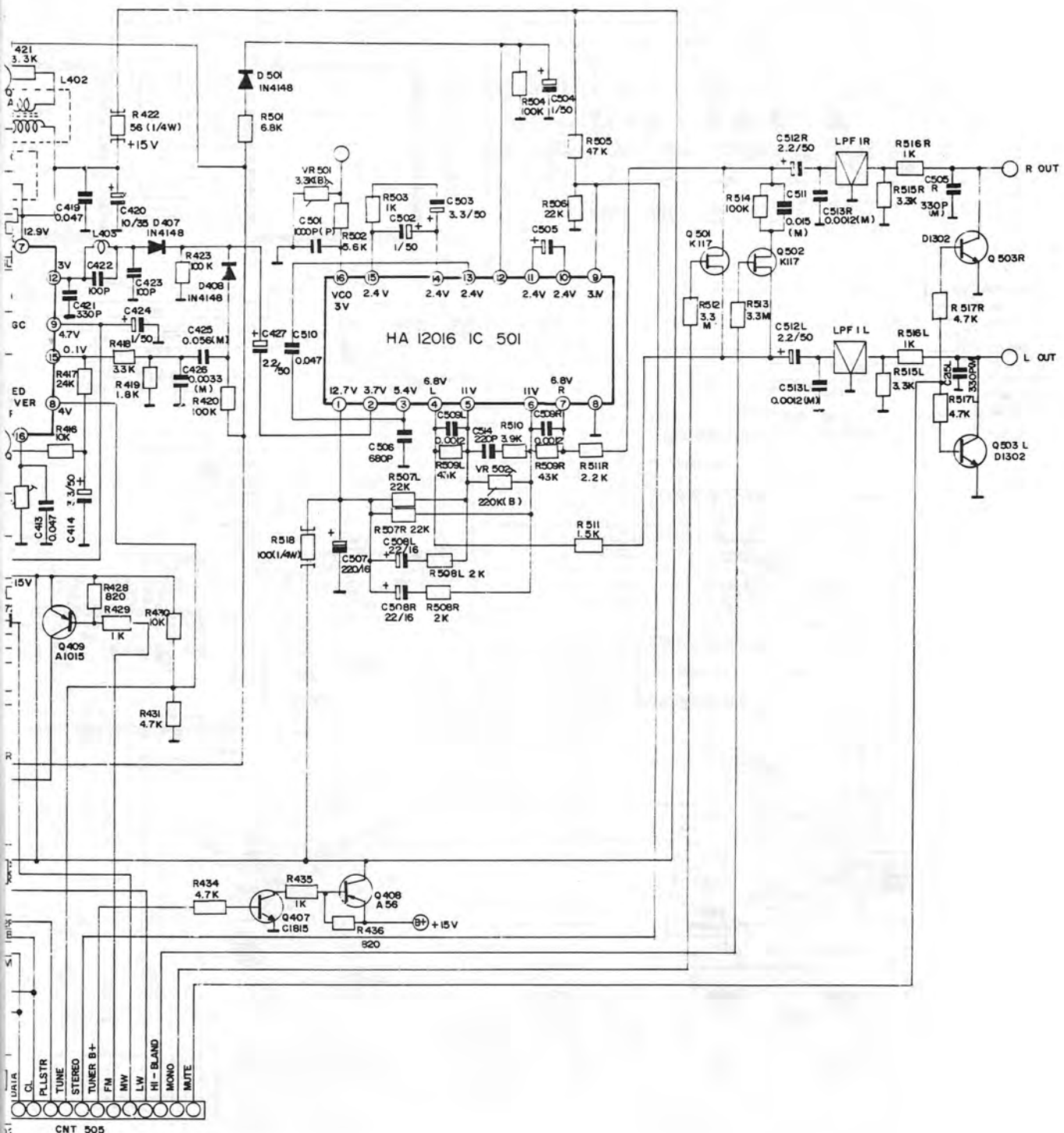
Signal source	Equipment setting	Signal source setting	Connection of measuring instrument	Item to be tuned	Tuning, Remarks
FM Oscillator					
	108 MHz		DC Voltmeter to TP 1	L 101	8.0 V DC \pm 0.2 V
	87.5 MHz				Check: 1.5–2 V DC
FM IF					
FM Signal generator to 75 Ohm antenna input	Frequency without transmitters approx. 98 MHz	0–1 mV, Shift \pm 40 kHz Mod. 1 kHz Tune to approx. 98 MHz	Harmonic detector, oscilloscope to AF output	L 102 L 401	AF maximum
				L 402	AF and harmonic distortion minimum
FM IF (fine tuning)					
Antenna to 75 Ohm antenna input	Receive strong FM transmitter at its nominal frequency		DC voltmeter to TP 2 – TP 3	L 402	Determine DC maximum and DC minimum
				L 402	Adjust power mean
				L 401	0 V \pm 1 mV DC
				Repeat tuning	
Pilot frequency 76 kHz, channel separation					
FM signal generator to 75 Ohm antenna input	Frequency without transmitters approx. 98 MHz HI-BLEND-KEY: OFF	Tune to approx. 98 MHz Shift \pm 40 kHz. Mod. 1 kHz 1–2 mV, without pilot sound	Frequency counter to TP 5	VR 501	76 kHz \pm 50 Hz
		with 19 kHz Pilot (only 1 channel with 1 kHz Mod.)	AF voltmeter, oscilloscope to AF output	VR 502	Maximum channel separation
Suppression of residual pilot frequencies (19 kHz)					
FM Signal generator to 75 Ohm antenna input	Frequency without transmitters approx. 98 MHz	Frequency without transmitters Tune to approx. 98 MHz	AF voltmeter oscilloscope to AF output	LPFL (left channel)	Minimum
				LPFR (right channel)	
Search threshold, FM signal indicator					
FM Signal generator to 75 Ohm antenna input	Frequency without transmitters approx. 98 MHz	Tune to approx. 98 MHz Shift \pm 40 kHz Mod. 1 kHz, 10 μ V	Check on display	VR 401	"TUNED" display must light up
		50 μ V		VR 901 (on the μ P-board)	Eighth signal bar must light up
AM oscillator					
	522 kHz		DC Voltmeter to TP 1	L 406	1.5 V DC \pm 0.05 V
	1611 kHz			TC 403	8.5 V DC \pm 0.4 V
	153 kHz			L 407	2 V DC \pm 0.4 V
	279 kHz			TC 404	5.5 V DC \pm 0.4 V
AM IF, input circuit					
AM Signal generator to AM antenna input	999 kHz	20 μ V – 1 mV, 1 kHz Mod. 30 % 999 kHz	AF voltmeter, oscilloscope to AF output	L 408	Maximum
	639 kHz	639 kHz		L 405	
	1404 kHz	1404 kHz		TC 402	
	162 kHz	162 kHz		L 404	
	252 kHz	252 kHz		TC 401	
AM signal indicator					
AM signal generator to AM antenna input	999 kHz	100 μ V, 1 kHz Mod. 30 % 999 kHz	Check on display	VR 402	Eighth signal bar must light up

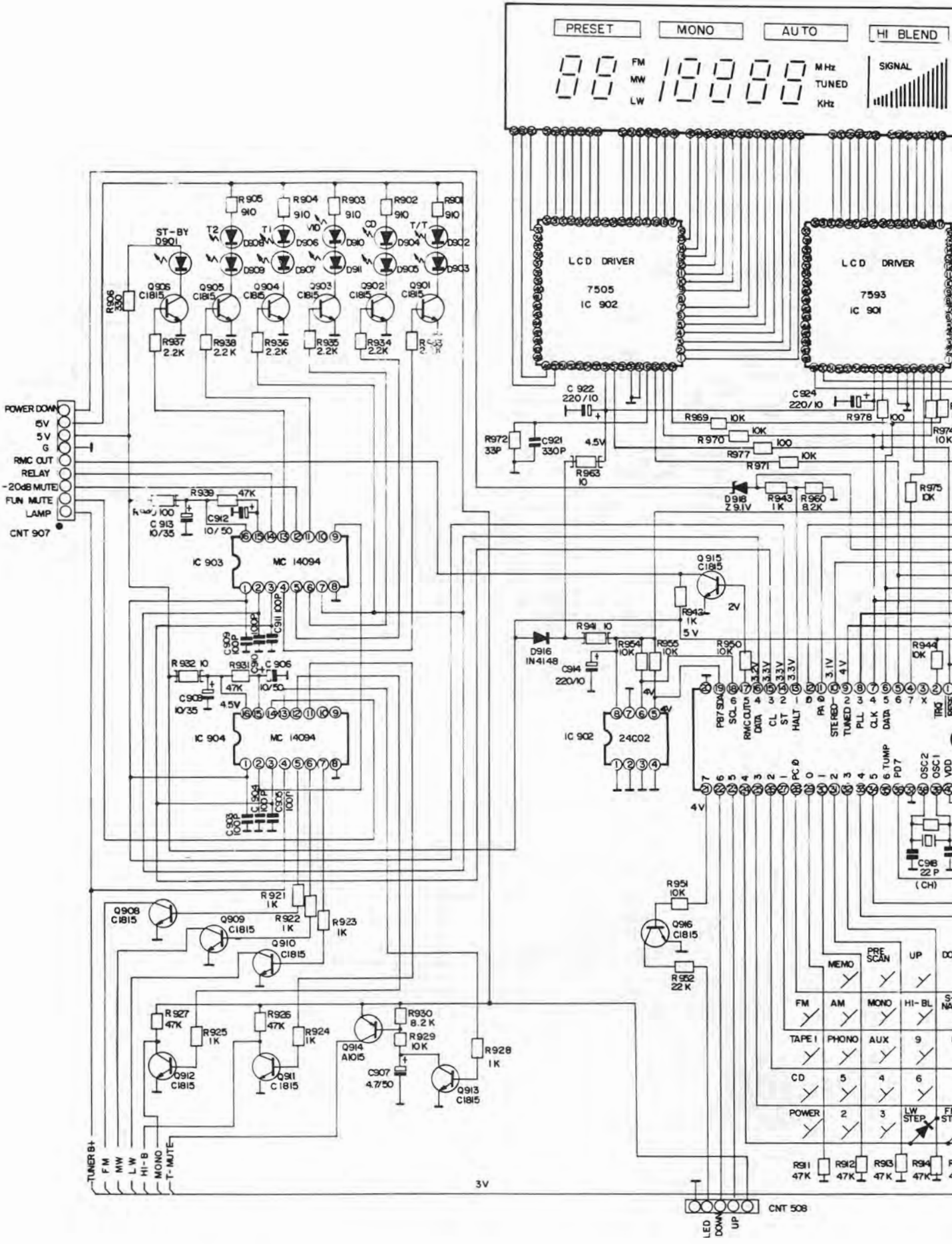


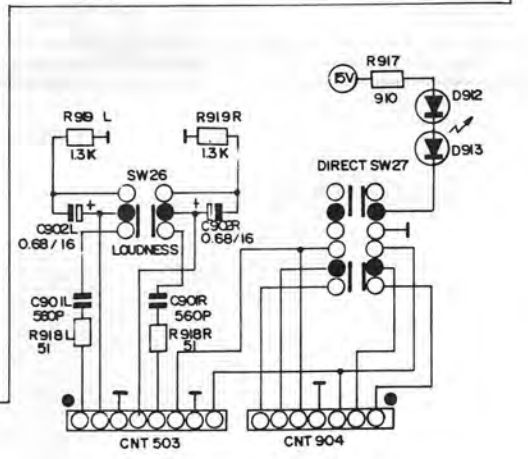
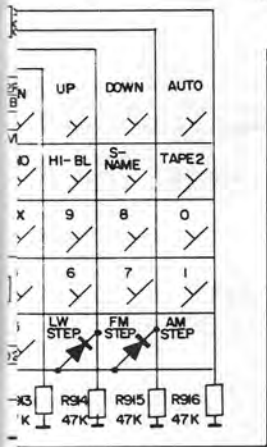
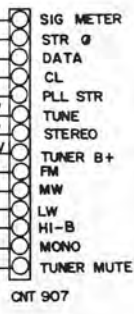
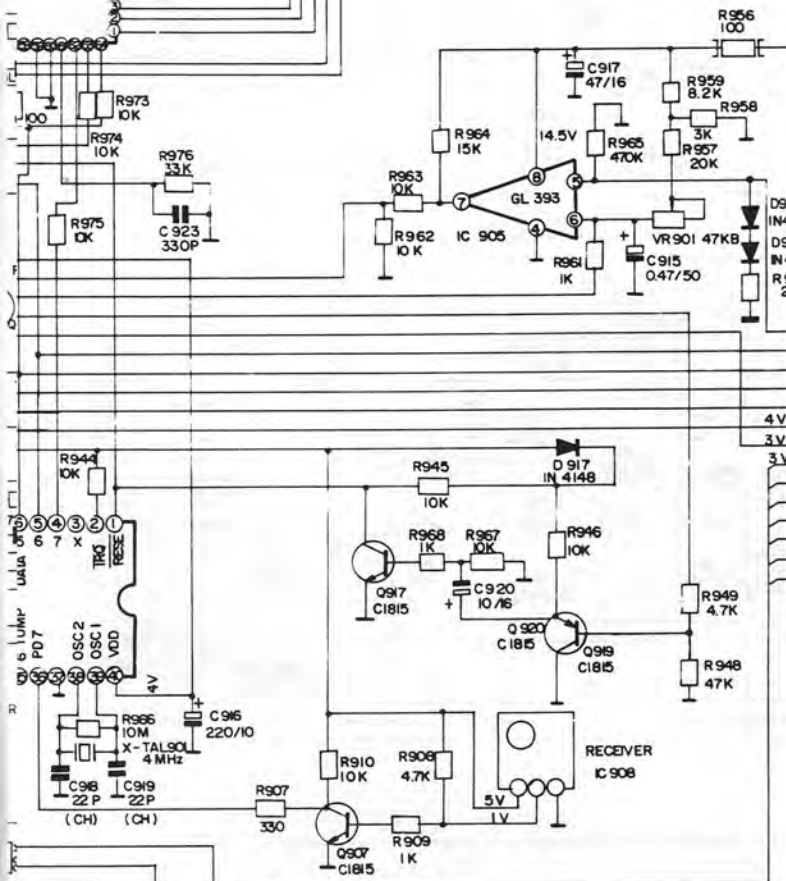
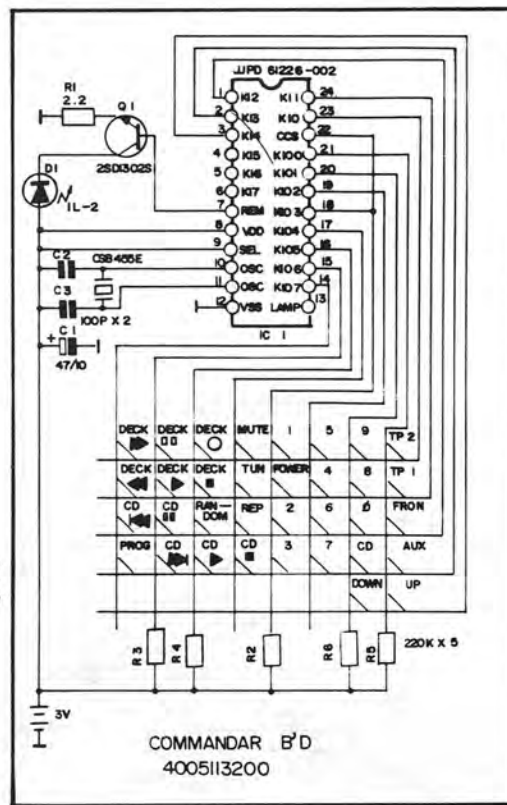
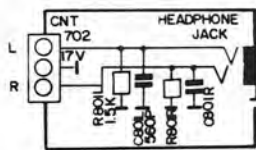
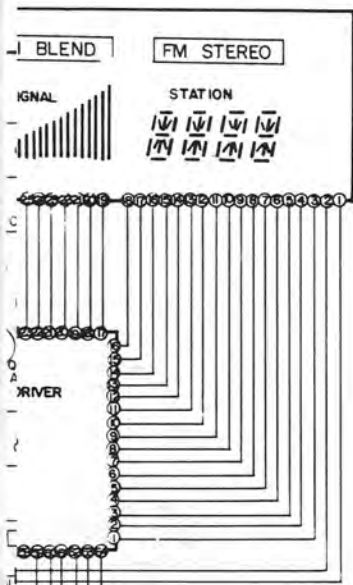


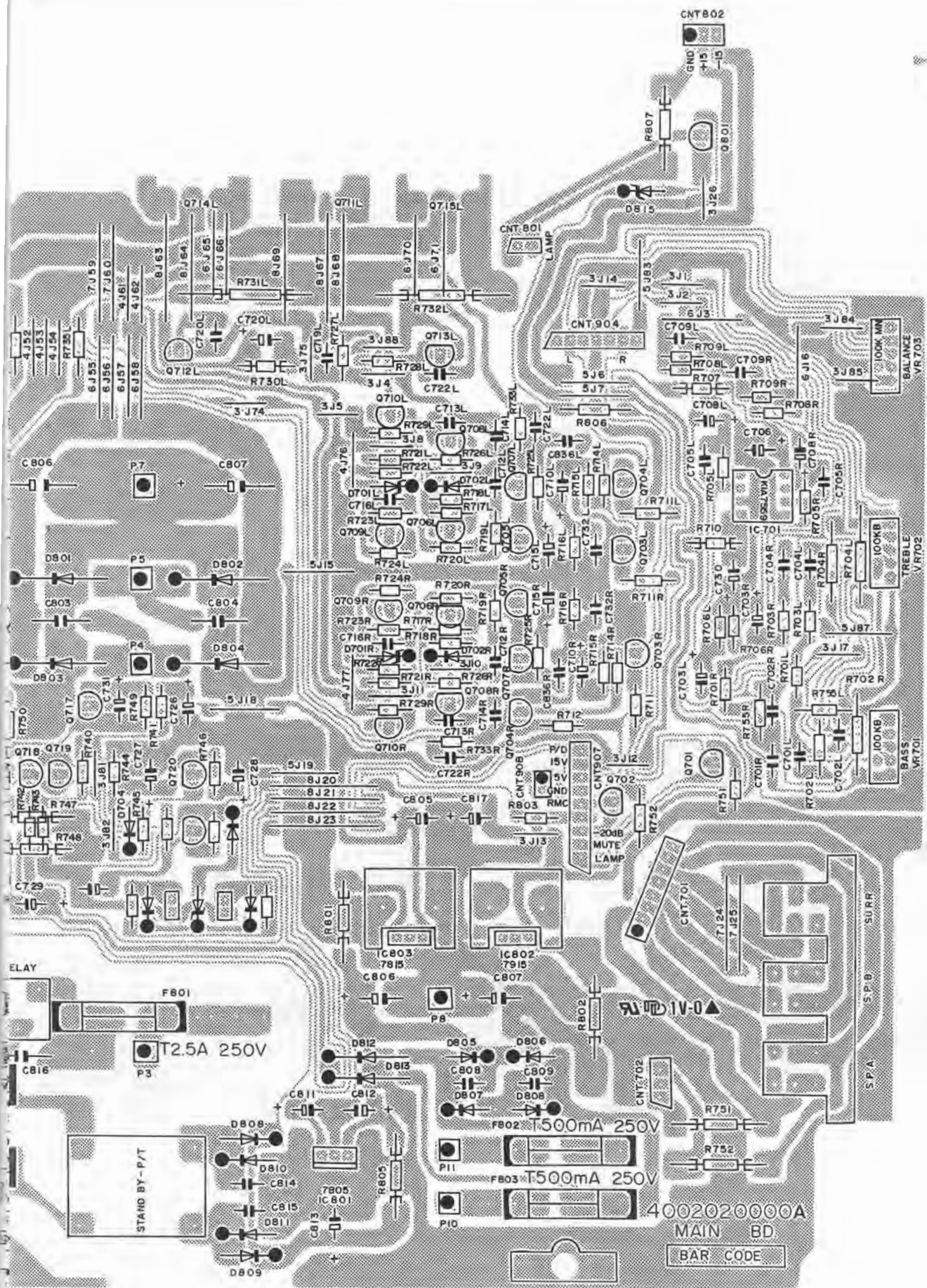




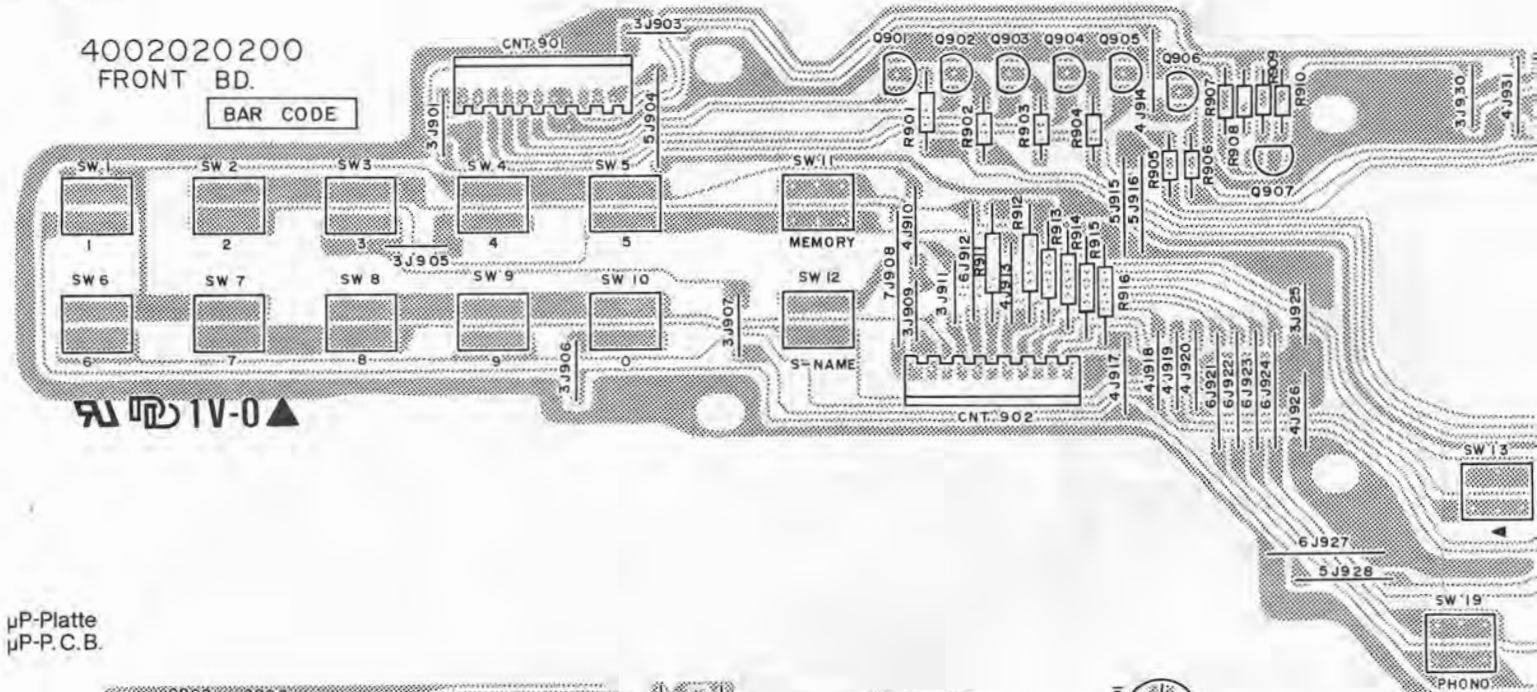




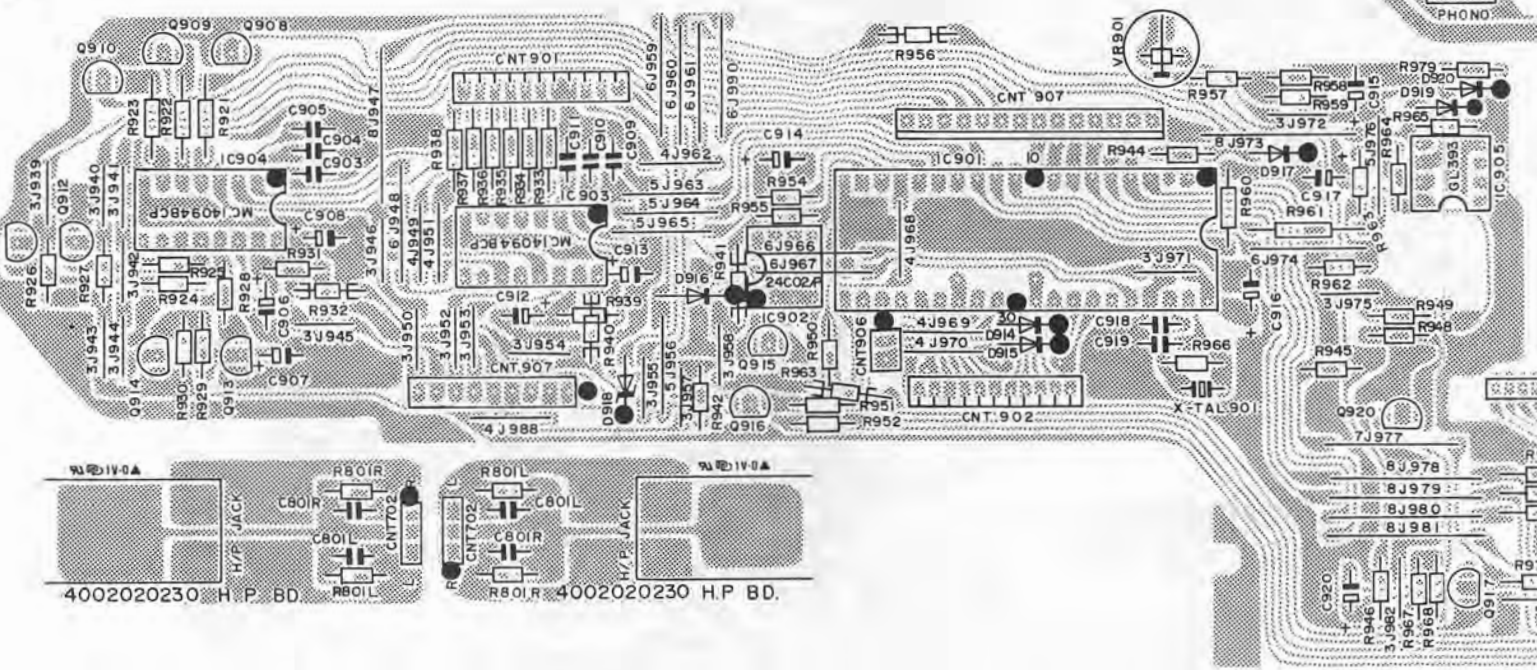


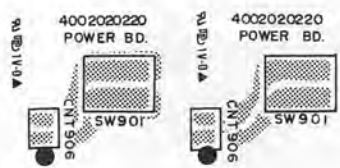
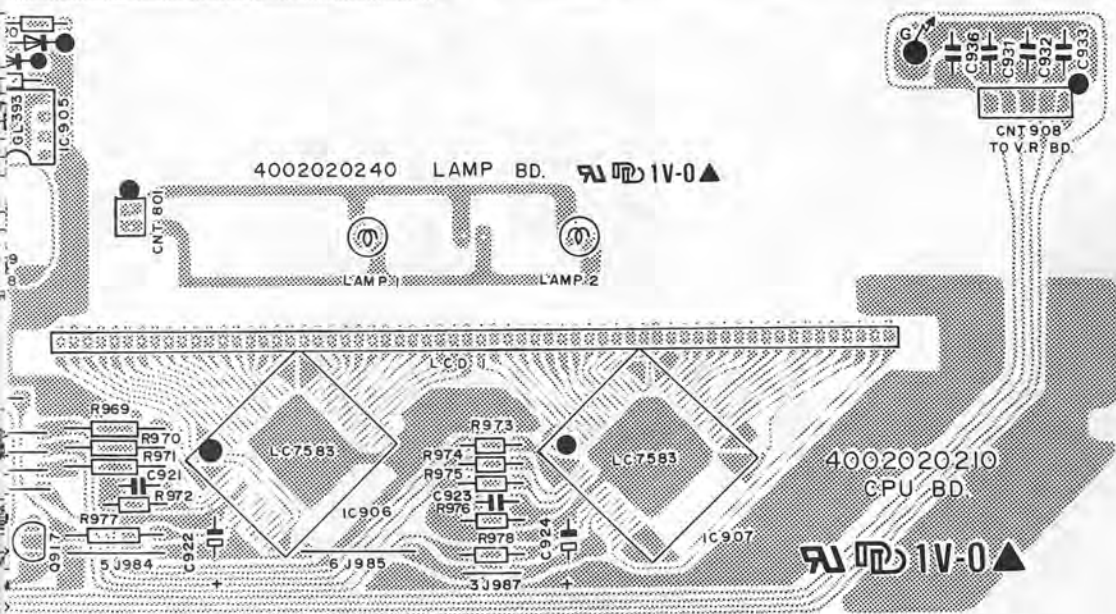
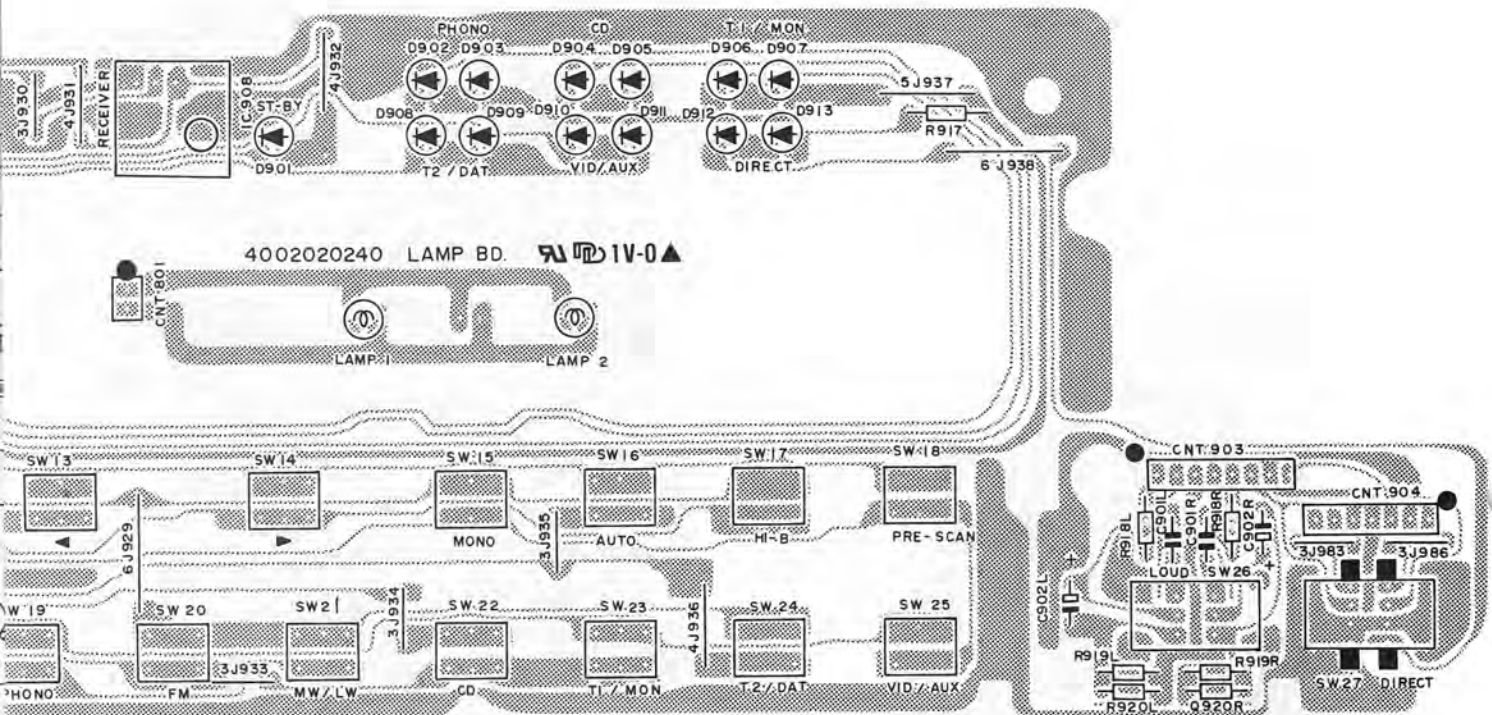


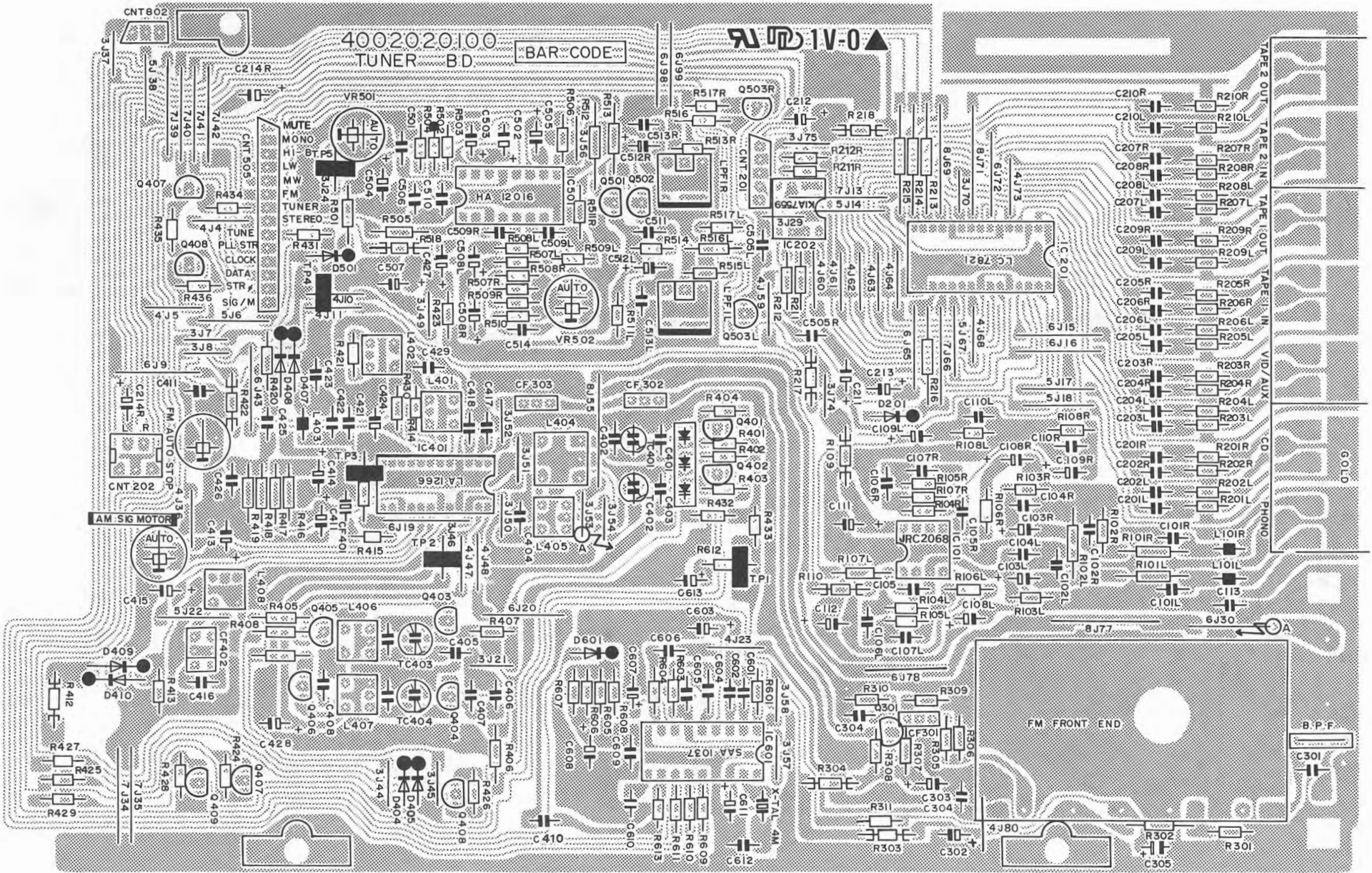
Frontplatte
Front panel

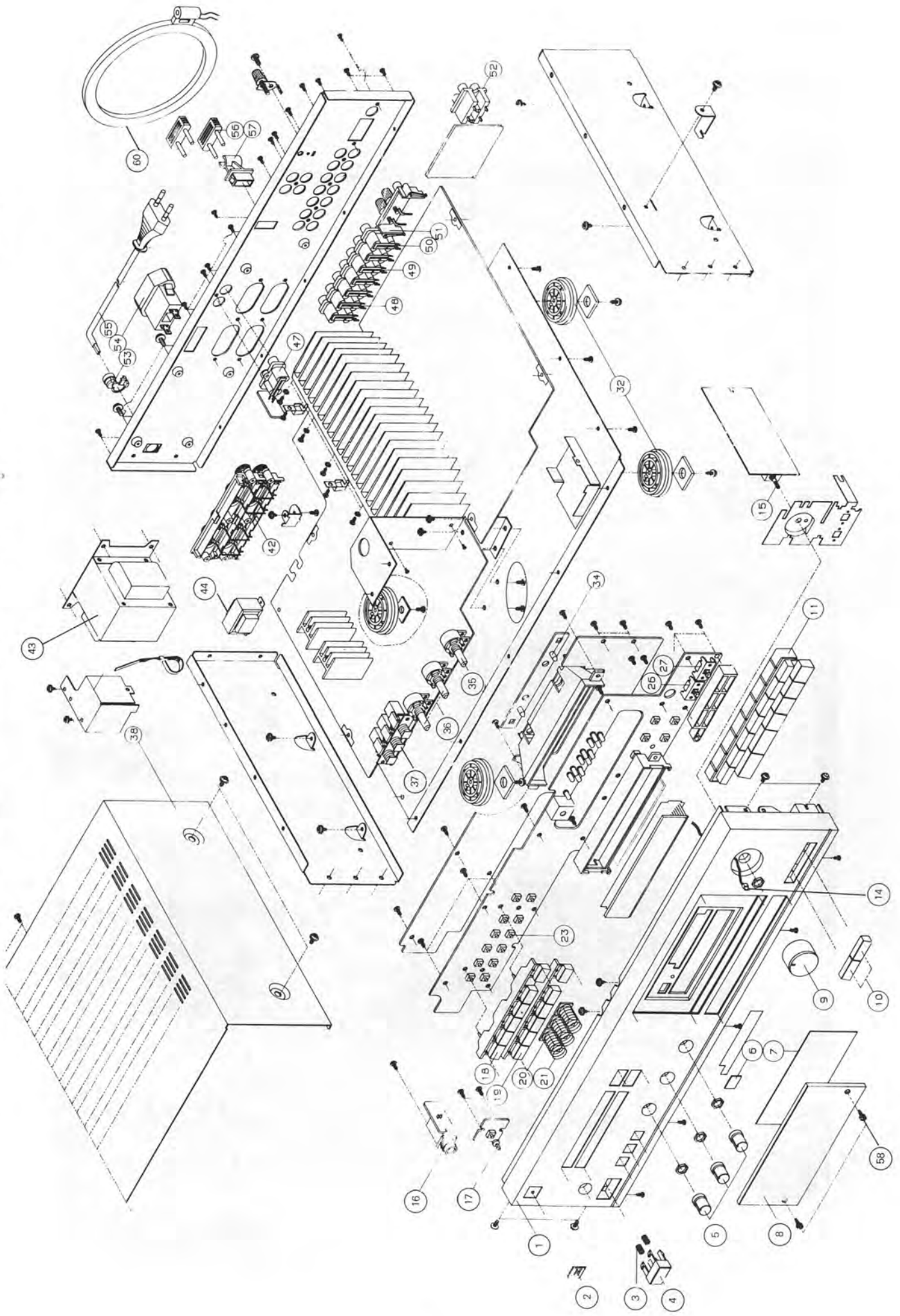


µP-Platte
µP-P.C.B.









Pos.	Art.-Nr.	Bezeichnung
1	287 450	Frontblende
2	283 750	Dual-Zeichen
3	268 890	Druckfeder
4	283 665	Netztaсте
5	287 451	Drehknopf
6	287 452	Sensorfenster
7	287 453	Displayblende
8	287 454	Fenster
9	286 894	Drehknopf
10	287 455	Taste Loud
11	287 456	Taste Function
14	287 490	LED KLR 205 E
15	286 900	Steller mit Motor
16	283 705	Kopfhörerbuchse
17	286 891	Tastenverlängerung
18	287 457	Tasten A
19	287 458	Tasten B
20	234 326	Taste
21	287 459	Feder
23	286 901	Schalter
26	287 460	Schalter Loud
27	287 461	Schalter Direkt
32	283 710	Gerätefuß
34	287 462	Lampe 12 V 100 mA
35	287 463	Steller 100 K
36	287 464	Steller 100 K X 2
37	287 465	Schalter Speaker
38	287 466	Gehäuseblech
42	287 467	Anschlußklemme
43	287 478	Netztrafo
44	286 909	Trafo Stand By
47	286 897	Remotebuchse
48	287 468	Cinchbuchse 6-fach
49	283 715	Cinchbuchse 4-fach
50	287 469	Cinchbuchse
51	287 470	Antennenbuchse
52	283 670	Cinchbuchse
54	286 898	Anschlußbuchse
55	232 996	Netzkaбel
56	287 471	Stecker
57	287 427	Antennenhalter
60	287 491	Hilfsantenne
58	284 773	Schraube
		Grundplatte
C 801	284 774	Elyt-Kond. 4700 UF/50 V
C 802	284 774	Elyt-Kond. 4700 UF/50 V
L 701	286 901	Schalter
D 701	282 063	Diode DZ 12 BM
D 703	223 906	Diode 1 N 4148
bis		
D 704	223 906	Diode 1 N 4148
D 705	287 473	Diode DZ 16
D 706	226 501	Diode 1 N 4002
D 707	223 906	Diode 1 N 4148
D 801	282 061	Diode 1 N 5402
bis		
D 804	282 061	Diode 1 N 5402
D 805	226 501	Diode1 N 4002
bis		
D 814	226 501	Diode1 N 4002
D 815	287 473	Diode DZ 16
IC 701	283 707	IC KIA 75559 P
IC 801	284 290	IC GL 7805
IC 802	280 491	IC MC 7915 CT
IC 803	283 679	IC GD 7815
Q 701	282 077	Transistor KTA 1015 Y
bis		
Q 702	282 077	Transistor KTA 1015 Y
Q 703	274 774	Transistor 2 SD 1302 T
bis		
Q 704	274 774	Transistor 2 SD 1302 T
Q 705	282 052	Transistor KTC 2240 BL
Q 706	282 077	Transistor KTA 1015 Y
Q 707	282 052	Transistor KTC 2240 BL
Q 708	282 054	Transistor KTA 949 Y
Q 709	282 076	Transistor KTC 1815 Y
Q 710	282 053	Transistor KTC 2229 Y
Q 712	282 094	Transistor KTC 2235 Y
Q 713	287 474	Transistor KTA 965
Q 714	287 475	Transistor KTC 3854
Q 715	287 476	Transistor KTA 1490
Q 716	286 904	Transistor MPS A 06
Q 717	282 077	Transistor KTA 1015 Y
Q 718	282 072	Transistor KTC 1815 Y
Q 719	286 904	Transistor MPS A 06
bis		

Pos.	Art.-Nr.	Bezeichnung
Q 721	286 904	Transistor MPS A 06
Q 801	282 094	Transistor KTC 2235 Y
Q 802	286 904	Transistor MPS A 06
R A	286 906	Relais
R B	286 913	Relais
		Tunerplatte
CF 301	284 782	Keramikfilter SFE 10,7 MS 3 GH
bis		
CF 303	284 782	Keramikfilter SFE 10,7 MS 3 GH
CF 401	284 784	Keramikfilter BFU 450 C
CF 402	287 479	Filter SFZ 450
L 101	286 910	Spule 50 µH
L 401	282 183	Spule
L 402	282 184	Spule
L 403	282 194	Spule 20,8 UH
L 404	287 480	Spule LW Ant.
L 405	287 481	Spule MW Ant.
L 406	287 482	Spule MW Osc.
L 407	287 483	Spule LW Osc.
LPF 1	282 321	Spule MPX Filter
D 201	223 906	Diode 1 N 4148
D 401	287 484	Diode KV 1235
bis		
D 403	287 484	Diode KV 1235
D 405	223 906	Diode 1 N 4148
bis		
D 410	223 906	Diode 1 N 4148
D 501	223 906	Diode 1 N 4148
bis		
D 601	223 906	Diode 1 N 4148
	287 485	FM-Teil
IC 101	282 074	IC NJM 2068 DD
IC 201	286 912	IC LC 7821
IC 202	283 707	IC KIA 75559 P
IC 401	287 486	IC LA 1266
IC 501	264 541	IC HA 12016
IC 601	274 730	IC SAA 1057
Q 301	282 172	Transistor LM 9018 F
Q 401	282 076	Transistor KTC 1815 Y
bis		
Q 406	282 076	Transistor KTC 1815 Y
Q 407	282 077	Transistor KTA 1015 Y
bis		
Q 409	282 077	Transistor KTA 1015 Y
Q 411	282 076	Transistor KTC 1815 Y
Q 411	282 076	Transistor KTC 1815 Y
Q 501	283 208	Transistor 2 SK 117 BL
Q 502	283 208	Transistor 2 SK 117 BL
Q 503	274 774	Transistor 2 SD 1302 T
Q 504	274 774	Transistor 2 SD 1302 T
X 1	281 411	Quartz 4 MHz
		µP-Platte
D 914	223 906	Diode 1 N 4148
bis		
D 917	223 906	Diode 1 N 4148
D 918	282 062	Diode DZ 9,1 BM
D 919	223 906	Diode 1 N 4148
IC 901	287 487	IC DWP 402 CPU
IC 902	284 789	IC 24 CO 2
IC 903	276 039	IC MC 14094 BCP C-MOS
IC 904	276 039	IC MC 14094 BCP C-MOS
IC 905	282 766	IC LM 393 N
IC 906	283 717	IC LC 7583
IC 907	283 717	IC LC 7583
LCD 1	284 786	Display LCD 8092
Q 908	282 076	Transistor KTC 1815 Y
bis		
Q 913	282 076	Transistor KTC 1815 Y
Q 914	282 077	Transistor KTA 1015 Y
Q 915	282 076	Transistor KTC 1815 Y
bis		
Q 917	282 076	Transistor KTC 1815 Y
Q 920	282 077	Transistor KTA 1015 Y
		Frontplatte
D 901	287 488	LED SLR 40 VC
bis		
D 913	287 488	LED SLR 40 VC
IC 908	286 908	Sensor IR
Q 901	282 076	Transistor KTC 1815 Y
bis		
Q 907	282 076	Transistor KTC 1815 Y
		Volume-Platte
IC 203	283 707	IC KIA 75559 P
IC 901	287 489	IC TA 7291 S
	286 991	Bedienungsanleitung
	286 951	Fernbedienung RC 65