

Dual

Service Anleitung Service Manual Instructions de Service

CT 1450

Ausgabe März 1981

Download from www.dual.de
Not for commercial use

INHALT**Seite/Page**

2	Technische Daten
3	Funktionsbeschreibung
4	
5	Blockschaltbild
6	Abgleichpositionen
7	Abgleichanleitung
8	
9	
10	IC-Blockdiagramm
11/12	Schaltbild
13/14	Printplatten
15 – 18	Explosionszeichnung und Ersatzteile

CONTENTS

Technical data
Functional description
Bloc diagram
Alignment positions
Alignment instructions
IC-bloc diagram
Wiring diagram
Printed circuit boards
Exploded view and Replacement parts

SOMMAIRE

Caractéristiques techniques
Description du fonctionnement
Schéma de bloc
Position d'alignement
Instructions d'alignement
Schéma de bloc IC
Schéma d'électrique
Plaque d'inscription
Vue explosée et Pièces détachées

Technische Daten	Technical data	Caractéristiques techniques	
Das Gerät übertrifft in allen Meßwerten die nach DIN 45 500 an Geräte der Heimstudio-Technik (HiFi) gestellten Anforderungen.	The unit surpasses all measured values stipulated by the German Industrial Standard DIN 45 500 relating to HiFi stereo equipment.	Les performances de cet appareil surpassent toutes les exigences de la norme DIN 45 500 relative au matériel HiFi destiné au grand public.	
typische Werte	typical values	valeur caractéristique	
Empfangsbereiche FM (UKW) MW LW	Wave bands FM (VHF) MW LW	Gammes d'ondes FM (O.U.C.) P.O., G.O.	87,5 – 108 MHz 522 – 1611 kHz 146 – 353 kHz
Empfindlichkeit FM-Mono (75 Ohm, 26 dB Rauschabstand) FM-Stereo (75 Ohm, 46 dB Rauschabstand) MW (nach DIN 45 300, LW für 6 dB Signal-Rauschabstand)	Sensitivity FM-Mono (75 Ohm, signal-to-noise ratio 26 dB) FM-Stereo (75 Ohm, signal-to-noise ratio 46 dB) MW (complying with DIN 45 300, LW signal-to-noise ratio 6 dB)	Sensibilité FM-mono (75 ohms, rapport signal/bruit de 26 dB) FM-stéréo (75 ohms, rapport signal/bruit de 46 dB) P.O. (suivant DIN 45 300, G.O. rapport/bruit de 6 dB)	0,6 μ V 20 μ V 15 μ V 25 μ V
Mono/Stereo-Umschaltung	Automatic mono/stereo switchover	Commutation automatique mono/stéréo	4 μ V
Stillabstimmung abschaltbar	Muting control can be switched of	Accord silencieux déconnectable	2,5 μ V
Begrenzungseinsatz –3 dB	Limiting operating point –3 dB	Seuil de limitation –3 dB	0,5 μ V
Geräuschspannungsabstand Mono (bezogen auf 1 kHz/40 kHz Hub) Stereo (bezogen auf 1 kHz/46 kHz Hub)	Signal-to-noise ratio, weighted Mono, referred to 1 kHz/40 kHz deviation Stereo, referred to 1 kHz/46 kHz deviation	Rapport signal/bruit Mono (rapporté à 1 kHz/40 kHz) Stéréo (rapporté à 1 kHz/46 kHz)	70 dB 65 dB
Geräuschspannungsabstand nach IHF (Kurve A) Mono Stereo	Signal-to-noise ratio, weighted IHF (curve A) Mono Stereo	Rapport signal/bruit pondéré IHF (courbe A) Mono Stéréo	76 dB 74 dB
Fremdspannungsabstand Mono (bezogen auf 1 kHz/40 kHz Hub) Stereo (bezogen auf 1 kHz/46 kHz Hub)	Signal-to-noise ratio unweighted Mono, referred to 1 kHz/40 kHz deviation Stereo, referred to 1 kHz/46 kHz deviation	Rapport signal/bruit Mono (rapporté à 1 kHz/40 kHz) Stéréo (rapporté à 1 kHz/46 kHz)	69 dB 64 dB
Pilotton-Unterdrückung gemessen über Tiefpaß-Filter	Pilot-frequency attenuation measured via low-pass filter	Suppression fréquence pilote mesurée avec filtre passe-bas	62 dB
Klirrfaktor Mono (gemessen mit 1 kHz/40 kHz Hub) Stereo (gemessen mit 1 kHz/46 kHz Hub)	Harmonic distortion Mono, measured at 1 kHz/40 kHz deviation Stereo, measured at 1 kHz/46 kHz deviation	Taux de distorsion Mono (mesuré sur 1 kHz/40 kHz) Stéréo (mesuré sur 1 kHz/46 kHz)	0,15 % 0,2 %
Übersprechdämpfung bei 1 kHz	Channel separation at 1000 Hz	Diaphonie stéréo (à 1 kHz)	45 dB
NF-Frequenzgang für Preemphasis 50 μ s –3 dB	AF frequency response for 50 μ s pre-emphasis –3 dB	Bande passante BF pour pré-emphasis 50 μ s à –3 dB	10 – 16 000 Hz
ZF-Bandbreite (–3 dB)	IF bandwidth (–3 dB)	Largeur de bande (–3 dB)	140 kHz
Trennschärfe (statisch)	Selectivity (stat.)	Sélectivité (stat.)	82 dB
Trennschärfe (Zwei zeichen)	Selectivity	Sélectivité	60 dB
Spiegelfrequenzfestigkeit ($F_e + 2 ZF$)	Image frequency rejection ($F_e + 2 ZF$)	Sélection fréquence-image ($F_e + 2 ZF$)	90 dB
ZF-Störfestigkeit ($F_e + \frac{ZF}{2}$)	Spurious signal rejection ($F_e + 1F/2$)	Sélectivité vis-à-vis de FI ($F_e + \frac{ZF}{2}$)	90 dB
Antenne FM AM hochohmig induktiv Ferritantenne	Antenna FM AM high impedance (inductive) ferrite antenna	Antenne FM AM (haute impédance (inductive) antenna ferrite	75 Ohm

Funktionsbeschreibung CT 1450

FM-Empfangsteil

Der Tuner hat einen asymmetrischen 60/75 Ω Antenneneingang. Von der Antenne gelangt das HF-Signal über C 101 in das UKW-Teil und durchläuft dort folgende Stufen:

Abstimmbarer Antenneneingangskreis
Dual-Gate-MOS-FET HF-Verstärker
Zweifach abgestimmter HF-Kreis
Mischstufe
Oszillator
Erste ZF-Stufe

FM-ZF

Das HF-Signal wird im Ausgang des UKW-Teiles auf eine Zwischenfrequenz von 10,7 MHz umgesetzt und über ein Keramikfilter CF 201 der ersten ZF-Verstärkerstufe IC 201 zugeleitet. Über ein zweites Filter CF 202 mit anschließender Verstärkung (IC 201) gelangt das Signal über Filter CF 203 am IC 202 Pin 1 einem 3-stufigen ZF-Verstärker und Demodulator. Eine Demodulation findet in Verbindung mit den Spulen T 201 und T 202 statt.

Stereodecoder

Vom NF-Ausgang des IC 202 Pin 6 wird das Signal über ein Tiefpaßfilter LPF 201 dem Eingang Pin 2 des integrierten Stereodecoders IC 301 zugeführt. Neben dem PLL-Decoder beinhaltet der IC eine automatische Stereo-Mono-Umschaltung und die Treiberschaltung der Stereoanzeige. Die Freilauffrequenz des VCO wird mit VR 301 eingestellt und mit VR 302 wird auf optimale Kanaltrennung justiert. Die Tiefpaßfilter LPF 301 und 302 unterdrücken 19 kHz-Anteile im decodierten NF-Signal. Die Muting-Schaltswelle wird mit VR 201 eingestellt. Die Transistoren TR 301 und 302 schalten die NF-Ausgänge stumm. IC 301 steuert mit Pin 9 direkt die LED STEREO.

AM-Empfangsteil

Die AM-Antenne L 001 wird mit hoher Impedanz induktiv an die Eingangsschaltung angekoppelt. Relais RL 401 schaltet Primär- und Sekundärkreise der Ferritantenne und die Oszillatorkreise auf MW oder LW. Der Steuerbefehl gelangt von der Synthesizeinheit zum Transistor TR 405. IC 401 beinhaltet den HF-Verstärker, die Mischstufe, den ZF-Verstärker, die Gleichrichterschaltung, die automatische Verstärkungsregelung und die Feldstärkeansteuerung. Das gleichgerichtete NF-Signal gelangt von Pin 12 (IC 401) über R 411, C 421 und R 302 auf den Stereodecodereingang Pin 2 von IC 301 und nimmt den gleichen Verlauf wie das FM-NF-Signal.

Signal

Die Signale für die Feldstärkeanzeige werden von IC 202 Pin 13 (FM) über Diode D 208 und VR 202 und bei AM von IC 401 Pin 15 über VR 402 an den Eingang der Treiberschaltung IC 801 Pin 2 geführt. IC 801 steuert proportional zur Eingangsgleichspannung 5 Leuchtdioden an. Bei stark einfallenden Sendern übernimmt TR 201 die Ansteuerung über Diode D 201. Mit VR 202 (FM) und VR 402 (A) wird der Abgleich durchgeführt.

Tuning

Die Abstimmanzeige LED D 816 wird mit einem Gleichspannungssignal von TR 305 angesteuert. Ausschlaggebend ist der Pegel von MUTE (IC 202 Pin 12) über den Differenzverstärker TR 303 und TR 304 (FM) und das AM-Signal, das von den Transistoren TR 402 und TR 403 (automatischer Suchlauf = Scan Tuning) mit VR 401 eingestellt wird.

Muting

Der NF-Ausgang wird mit den Transistoren TR 301 und TR 302 stummgeschaltet bei folgenden Funktionen: Power OFF mit S 801, AM Scan mit TR 404, Mute von IC 202 Pin 12 über den Differenzverstärker TR 303 und TR 304, Taste Muting mit TR 306, FM Scan über TR 309. Außerdem wird bei Muting die Signal- und Tuninganzeige abgeschaltet. Die Mutingschwelle ist bei FM mit VR 201 und bei AM mit VR 401 einstellbar.

PLL-Synthesizer-Einheit

IC 902 ist ein 4-Bit Mikroprozessor in CMOS-LSI-Technik und beinhaltet die PLL-Einheit und Prozessoreinheit. Das FM-Oszillatorsignal wird an Pin 2 von IC 901 geführt, heruntergeteilt und gelangt an den FM-Eingang Pin 26 von IC 902. Im Prozessor wird das Signal programmabhängig auf 25 kHz heruntergeteilt und mit der Referenzfrequenz 25 kHz (von der Quarzfrequenz abgeleitet) auf Phase verglichen. Die am Ausgang Pin 1 des Phasenvergleichers im IC 902 anstehende Steuerspannung für den VCO gelangt über das aktive Filter TR 901 und TR 902 in das UKW-Teil, so daß die Oszillatorausgangsfrequenz der eingestellten Abstimmfrequenz entspricht. Durch diese Arbeitsweise wird die Abstimmfrequenz eingeregelt d.h. festgehalten. Das AM-Oszillatorsignal wird mit TR 401 angekoppelt und gelangt direkt an den Eingang Pin 28 des Prozessors IC 902. Es wird durch den programmierten internen Teiler auf 9 kHz, bei LW auf 1 kHz, heruntergeteilt und mit der Referenzfrequenz von 9 kHz (LW 1 kHz) auf Phase verglichen. Am Ausgang Pin 2 (IC 902) steht das VCO Steuersignal an, es gelangt über das Tiefpassfilter TR 903 und TR 904 an die Varicapdiode D 401-1.

Display

Das Anzeigedisplay wird von IC 902 über die Treibertransistoren TR 905 bis TR 916 im Multiplexbetrieb angesteuert. Die Anodenimpulse werden mit TR 905 bis TR 909 realisiert, die Segmentimpulse übernehmen die Transistoren TR 910 bis TR 916.

Die LEDs Station werden indirekt von den Segmentimpulsen angesteuert. Diese Impulse werden über die Dioden D 919, D 921 und D 922 entkoppelt und gelangen auf die Eingänge von IC 903, einem 3-Line to 8-Line Demultiplexer. Seine Ausgänge schalten die LEDs direkt.

Eingaben

Alle manuellen Tasteneingaben, außer FM Scan und Mono, werden vom Prozessor IC 902 in Form einer getakteten Diodenmatrix abgefragt und verarbeitet. Als Arbeitstakte werden die Segmentimpulse, über Dioden entkoppelt, herangezogen (aktiv High). Beim Betätigen einer Taste steht die Information als BCD-codiertes Signal an den Eingängen Pin 22 bis Pin 25 von IC 902 an. Auf Grund des festgelegten Codes erkennt der Prozessor, welche Taste gedrückt wurde.

Die Umschaltung von MW auf LW erfolgt über die als Flip-Flop geschalteten NORs (IC 904). Der Ausgang Pin 4 (IC 904) schaltet über TR 405 das Umschaltrelay RL 401.

Netzteil

Der Transformator ist primär auf 115 und 230 V umschaltbar. Da das Gerät primärseitig nicht abgeschaltet wird (wegen der Senderspeicherung) ist in der Primärwicklung des Transformators eine Thermosicherung eingearbeitet, die bei ca. 135° Erwärmung auslöst und das Gerät vom Netz trennt. Tritt dieser Fall ein, so muß der Trafo ausgetauscht werden. Der mit Power bezeichnete Schalter S 801 schaltet nur die Sekundärspannungen.

CT 1450 – Description of functions

FM tuner section

The tuner has a symmetrical 60/75 Ohm antenna input. From the antenna, the RF signal reaches the VHF section via C 101 and passes through the following stages there:

Tunable antenna input circuit
Dual Gate MOS FET RF amplifier
Twofold tunable RF circuit
Mixing stage
Oscillator
First IF stage

FM IF

In the input of the VHF section, the RF signal is converted to an intermediate frequency of 10.7 MHz and, via a ceramic filter CF 201, is routed to the first IF amplifier stage IC 201. Via a second filter CF 202

with subsequent amplification (IC 201), the signal is routed via filter CF 203 at IC 202 pin 1 to a 3-stage IF amplifier and demodulator. Demodulation is carried out in conjunction with coils T 201 and T 202.

Stereo decoder

From the AF output of IC 202 pin 6, the signal is routed via a low-pass filter LPF 201 to the input pin 2 of the integrated stereo decoder IC 301. In addition to the PLL decoder, the IC contains an automatic stereo-mono switchover circuit and the driver circuit for the stereo display. The free running frequency of the VCO is set with VR 301 and adjusted to optimum channel separation with VR 302. The low-pass filters LPF 301 and 302 suppress 19 kHz components and the decoded AF signal. The muting switching threshold is set with VR 201. Transistors TR 301 and 302 mute the AF outputs. IC 301 directly controls the LED STEREO with pin 9.

AM tuner section

With a high impedance, the AM antenna L 001 is inductively coupled to the input circuit. Relay RL 401 switches the primary and secondary circuits of the ferrite antenna and the oscillator circuits to medium wave or long wave. The control command reaches the transistor TR 405 from the synthesizer unit. IC 401 contains the RF amplifier, the mixing stage, the IF amplifier, the rectifier circuit, the automatic gain control and the field strength activation. The rectified AF signal is routed via R 411, C 421 and R 302 to the stereo decoder input pin 2 of IC 301, from pin 12 (IC 401) and it takes the same course as the FM AF signal.

Signal

The signals for the field strength display are routed from IC 202 pin 13 (FM) via diode D 208 and VR 202 and, in the case of AM from IC 401 pin 15 via VR 402, to the input of the driver circuit IC 801 pin 2. IC 801 drives five LED's proportionally to the input DC voltage. In the case of extremely weak stations, TR 201 drives the LED's via diode D 201. Adjustments are carried out with VR 202 (FM) and VR 402 (A).

Tuning

The tuning display LED D 816 is driven with a DC voltage signal from TR 305. The level from MUTE (IC 202 pin 12) via the differential amplifiers TR 301 and TR 304 (FM) and the AM signal, which is set with VR 401 from transistors TR 402 and TR 403 (automatic scan tuning), are decisive.

Muting

The AF output is muted with transistors TR 301 and TR 302 in the case of the following functions: Power OFF with S 801, AM scan with TR 404, mute from IC 202 pin 12 via the differential amplifiers TR 303 and TR 304, pushbutton muting with TR 306 and FM scan via TR 309. Moreover, the signal and the tuning displays are deactivated in the case of the muting function. The muting threshold is set with VR 201 in the case of FM and with VR 401 in the case of AM.

PLL synthesizer unit

IC 902 is a CMOS-LSI 4 bit microprocessor and comprises the PLL unit and processor unit. The FM oscillator signal is routed to pin 2 of IC 901, stepped down and routed to the FM input pin 26 of IC 902. In the processor, the signal is stepped down to 25 kHz depending on the program and phase-compared with the 25 kHz reference frequency (derived from

the quartz frequency). The control voltage for the VCO pending at the output pin 1 of the phase comparator in IC 902 reaches the VH F section via the active filter TR 901 and TR 902 so that the oscillator output frequency corresponds to the set tuned frequency. The tuned frequency is "locked" in this way. The AM oscillator signal is coupled out with TR 401 and directly routed to the input pin 28 of the processor IC 902. It is stepped down by the programmed internal divider to 9 kHz, 1 kHz in the case of long wave, and phase-compared with the 9 kHz reference frequency (1 kHz in the case of long wave). The VCO control signal is applied to the output pin 2 (IC 902) and, via the low-pass filter TR 903 and TR 904 reaches the varicap diode D 401-1.

Display

The display is driven in multiplex mode by IC 902 via the driver transistors TR 905 and TR 916. The anode pulses are realized by TR 905 to TR 909 and the segment pulses are realized by transistors TR 910 to TR 916.

The station LED's are indirectly driven by the segment pulses. These pulses are decoupled via diodes D 919, D 921 and D 922 and reach the inputs of IC 903, a 3 line to 8 line demultiplexer. The LED's are directly switched by its outputs.

Inputs

All manual pushbutton inputs except FM scan and mono are interrogated and processed by the processor IC 902 in the form of a clocked diode matrix. The segment pulses, decoupled via diodes, are used as operating clocks (active high). If a pushbutton is operated, the information is applied as a BCD coded signal to the input pins 22 to 25 of IC 902. The processor recognizes which pushbutton has been depressed on the basis of the fixed code.

The NOR's (IC 904) wired as flip-flop, switch over from medium wave to long wave. Via TR 405, the output pin 4 (IC 904) switches the switchover relay RL 401.

Power supply unit

The primary side of the transformer can be switched to 115 and 230 V. As the unit is not switched off on the primary side (due to the stored station programming), the primary winding of the transformer contains a thermal fuse which triggers off when the unit heats up to approximately 135°, and thus disconnects the unit from the mains. The transformer must be replaced if this should happen. The "power" switch S 801 only switches the secondary voltages.

Description du fonctionnement CT 1450

Bloc récepteur FM

Le tuner a une entrée asymétrique d'antenne 60/75 Ω. De l'antenne, le signal HF parvient au bloc OTC en passant par C 101 et y traverse les étages suivants:

Circuit accordable d'entrée d'antenne

Amplificateur HF Dual - Gate - MOS à effet de champ

Circuit HF accordé doublement

Etage mélangeur

Oscillateur

Premier étage FI

FM - FI

Le signal HF est transformé à la sortie du bloc OTC en une fréquence intermédiaire de 10,7 MHz et amené au premier étage amplificateur FI IC 201 en passant par un filtre céramique ZF 201. Après avoir traversé un deuxième filtre ZF 202 suivi d'un système d'amplification (IC 201), le signal parvient à un amplificateur FI à 3 étages et démodulateur en passant par le filtre CF 203 à IC 202 Pin 1.

Décodeur stéréo

De la sortie BF de IC 202 Pin 6, le signal est amené par un filtre passe-bas LPF 201 à l'entrée Pin 2 du décodeur stéréo intégré IC 301. En plus du décodeur PLL, le circuit intégré renferme un système automatique de commutation stéréo/mono et le circuit driver de l'indication stéréo. La fréquence de régime libre de VCO est réglée avec VR 301 et ajustée sur une séparation optimale entre les canaux avec VR 302. Les filtres passe-bas LPF 301 et 302 suppriment les composantes 19 kHz du signal BF décodé. Le seuil de commutation de muting est réglé avec VR 201. Les transistors TR 301 et 302 effectuent un réglage silencieux des sorties BF. IC 201 commande directement la diode lumineuse STEREO avec Pin 9.

Bloc récepteur AM

L'antenne AM L 001 est couplée inductivement avec une haute impédance au circuit d'entrée. Le relais RL 401 commute les circuits primaire

et secondaire de l'antenne ferrite et les circuits oscillateurs sur PO ou GO. L'instruction de commande va de l'unité synthétiseuse au transistor TR 405. IC 401 renferme l'amplificateur HF, l'étage mélangeur, l'amplificateur FI, le circuit redresseur, le réglage automatique d'amplification et l'amorçage d'intensité de champ. Le signal BF redressé va de Pin 12 (IC 401) à l'entrée de décodeur stéréo Pin 2 de IC 301 en passant par R 411, C 421 et R 302 et suit le même tracé que le signal BF FM.

Signal

Les signaux pour l'affichage de l'intensité de champ vont de IC 202 Pin 13 (FM) à l'entrée du circuit driver IC 801 Pin 2 en passant par la diode D 208 et VR 202 et de IC 401 Pin 15 (AM) à l'entrée du circuit driver IC 801 Pin 2 en passant par VR 402. IC 801 actionne 5 diodes lumineuses proportionnellement à la tension continue d'entrée. Pour les stations que l'on reçoit bien, TR 201 se charge de l'actionnement par l'intermédiaire de la diode D 201. L'alignement est effectué avec VR 202 (FM) et VR 402 (A).

Tuning

La diode lumineuse indicatrice de syntonisation D 816 est actionnée par un signal à tension continue de TR 305. Le niveau de MUTE (IC 202 Pin 12) passant par l'amplificateur différentiel TR 303 et TR 304 (FM) et le signal AM, qui est réglé par les transistors TR 402 et TR 403 (recherche automatique de stations = Scan Tuning) avec VR 401, sont décisifs.

Muting

Les transistors TR 301 et TR 303 effectuent un réglage silencieux de la sortie BF pour les fonctions suivantes: Power OFF avec S 801, AM Scan avec TR 404, Mute de IC 202 Pin 12 par l'intermédiaire de l'amplificateur différentiel TR 303 et TR 304, touche Muting avec TR 306, FM Scan par l'intermédiaire de TR 309. De plus, l'indication de signal et de tuning est déconnectée en service Muting. Le seuil de Muting est réglable avec VR 201 en FM et avec VR 401 en AM.

Unité synthétiseuse PLL

IC 902 est un microprocesseur à 4 bits de technique CMOS-LSI et ferme l'unité PLL et l'unité de processeur. Le signal d'oscillateur FM est amené à Pin 2 de IC 901, puis divisé et parvient à l'entrée FM Pin 26 de IC 902. Dans le processeur, le signal est divisé en fonction du programme de manière à obtenir 25 kHz et comparé avec la fréquence de référence de 25 kHz (dérivée de la fréquence de quartz) en ce qui concerne la phase. La tension de commande présente à la sortie Pin 1 du comparateur de phase de IC 902 pour le VCO parvient au bloc OTC en passant par le filtre actif TR 901 et TR 902, de sorte que la fréquence de sortie d'oscillateur correspond à la fréquence de syntonisation sélectionnée. Grâce à ce mode de fonctionnement, la fréquence de syntonisation est maintenue. Le signal d'oscillateur AM est découplé avec TR 401 et parvient directement à l'entrée Pin 28 du processeur IC 902. Il est divisé par le diviseur interne programmé de manière à atteindre 9 kHz et, en GO, 1 kHz et comparé avec la fréquence de référence de 9 kHz (GO 1 kHz) en ce qui concerne la phase. Le signal de commande VCO est appliqué à la sortie Pin 2 (IC 902); il parvient à la diode Varicap D 401-1 en passant par le filtre passe-bas TR 903 et TR 904.

Display

Le display d'affichage est actionnée en service multiplex par IC 902 par l'intermédiaire des transistors driver TR 905 à TR 916. Les impulsions d'anode sont réalisées avec TR 905 à TR 909, les impulsions de segments sont prises en charge par les transistors TR 910 à TR 916. Les diodes lumineuses sont actionnées indirectement par les impulsions de segments. Ces impulsions sont découplées par l'intermédiaire des dio-

des D 919, D 921 et D 922 et parviennent aux entrées de IC 903, un démultiplexeur 3 Line to 8 Line. Ces sorties commandent directement les diodes lumineuses.

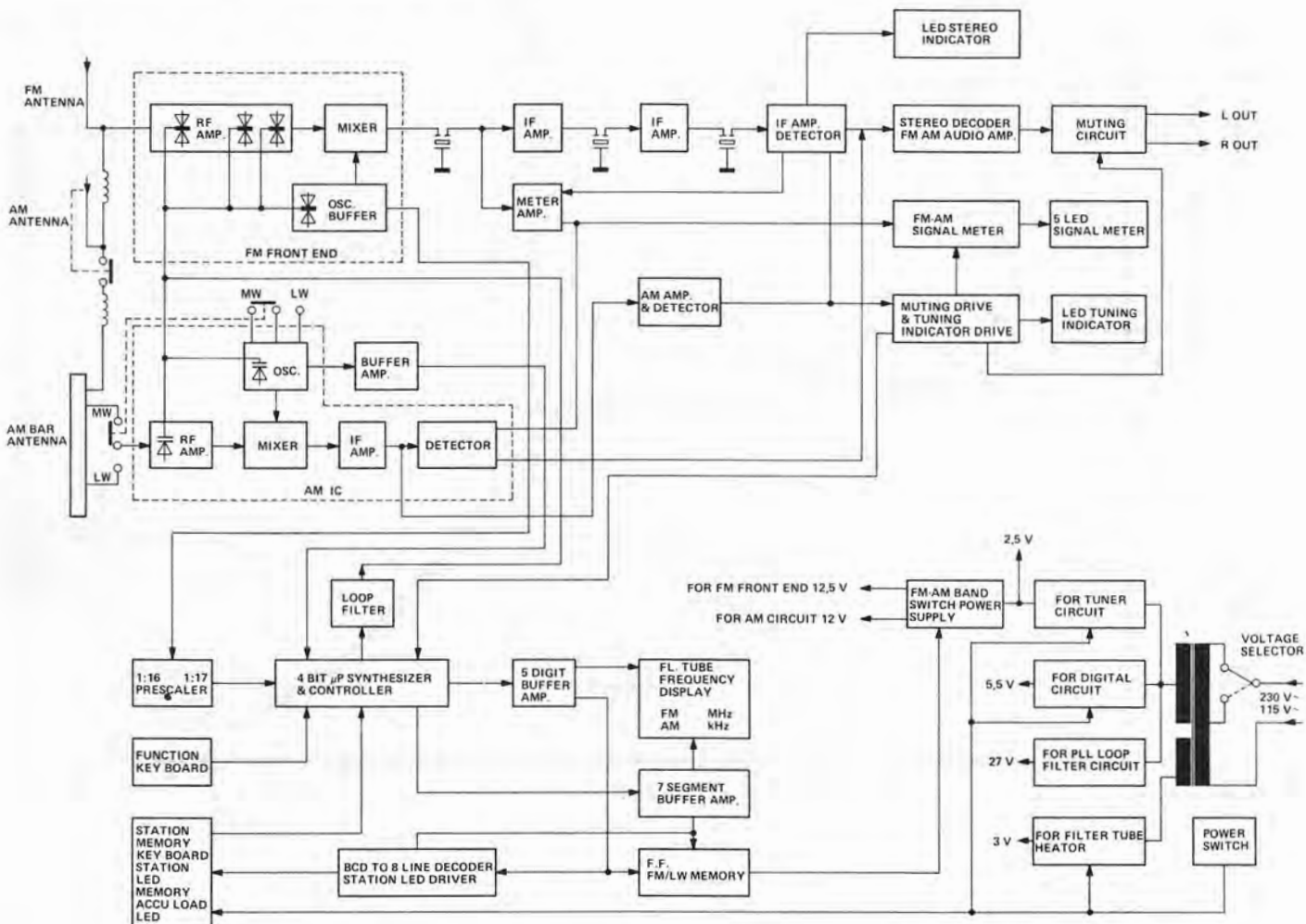
Introductions

Toutes les introductions manuelles par touche, à l'exception de FM Scan et Mono, sont demandées par le processeur IC 902 sous forme de matrice cadencée à diodes et traitées. Comme cadence de travail, on utilise les impulsions de segments, découplées par l'intermédiaire des diodes (High actif). Lorsqu'on actionne une touche, l'information est appliquée sous forme de signal en code DCB aux entrées Pin 22 à Pin 25 de IC 902. Selon le code fixé, le processeur identifie la touche qui a été actionnée. La commutation de PO sur GO est effectuée par l'intermédiaire des éléments NOR fonctionnant comme un flip-flop (IC 904). La sortie Pin 4 (IC 904) actionne le relais de commutation RL 401 par l'intermédiaire de TR 405.

Bloc d'alimentation secteur

Le transformateur est commutable sur 115 V et 230 V du côté primaire. Etant donné que l'appareil n'est pas déconnecté du côté primaire (à cause de la mémorisation des stations), un thermofusible est incorporé à l'enroulement primaire du transformateur; ce thermofusible est déclenché lorsque la température atteint env. 135° et coupe l'appareil du secteur. Si cela se produit, le transformateur doit être remplacé. L'interrupteur S 801, qui porte la désignation Power, ne commute que les tensions secondaires.

Blockschaltbild / Bloc diagram / Schéma de bloc



CT1450

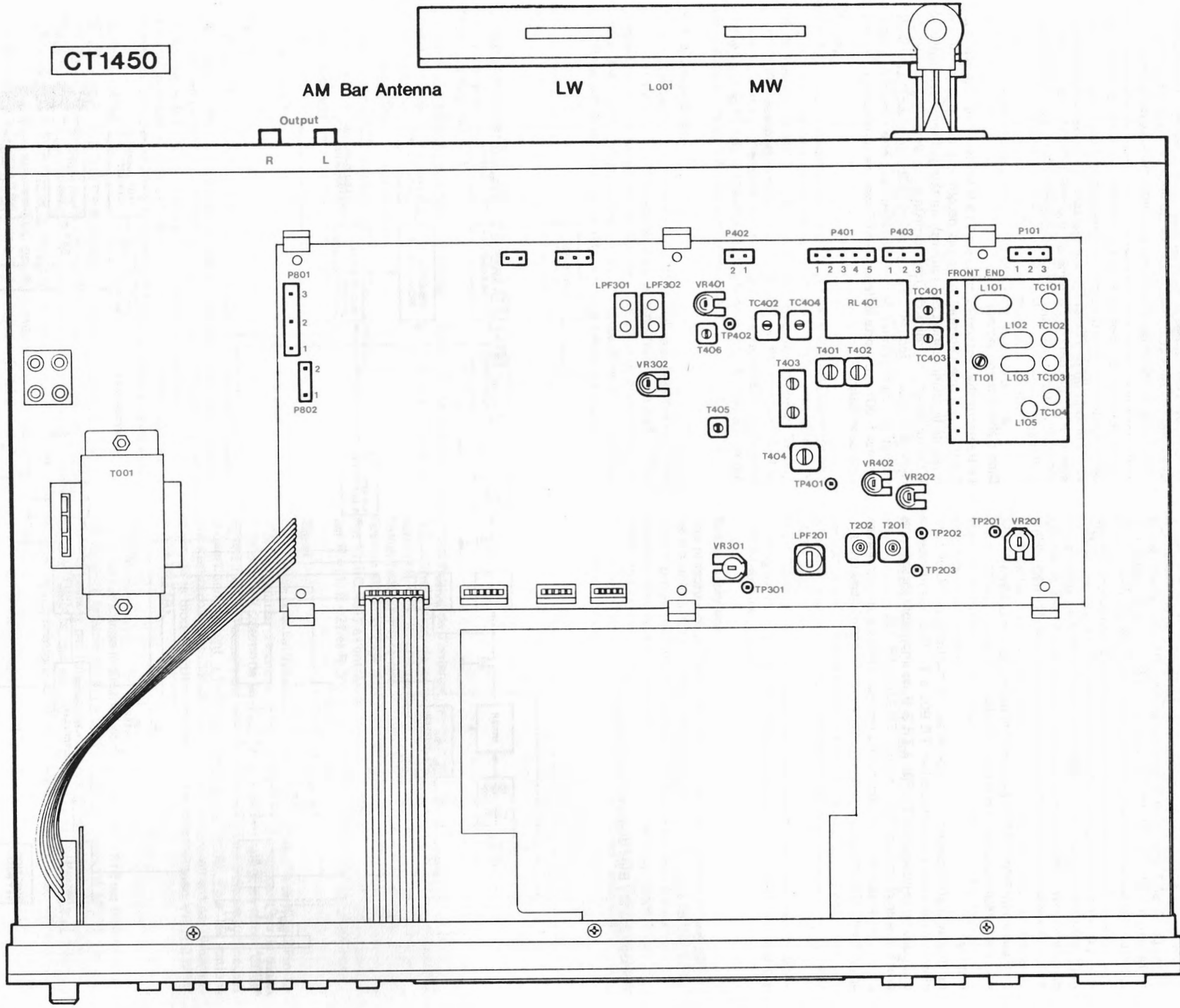
AM Bar Antenna

LW

L001

MW

Output
R L



Abgleichpositionen / Alignment positions / Position d'alignement

Abgleichanleitung CT 1450

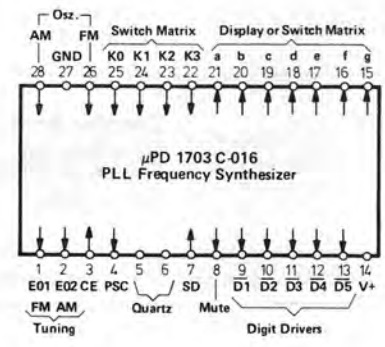
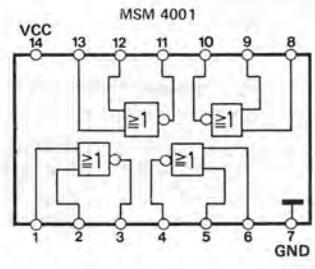
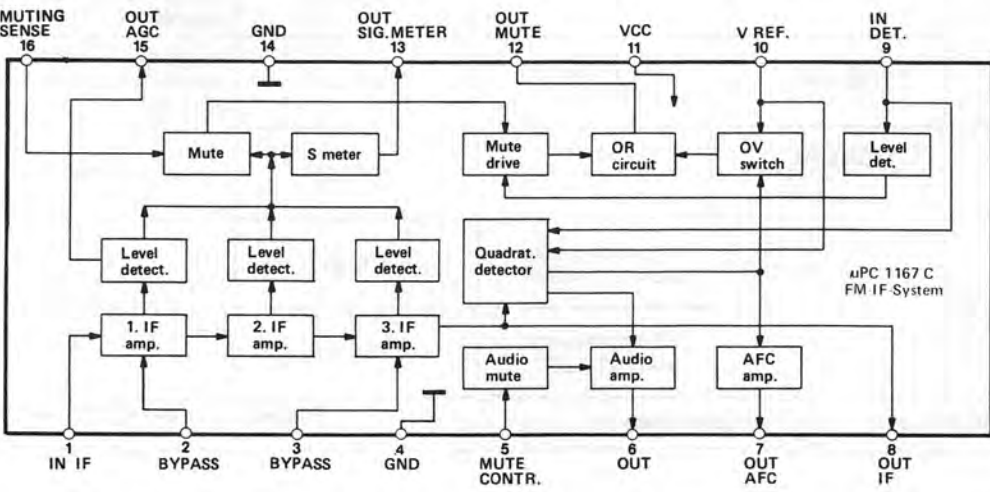
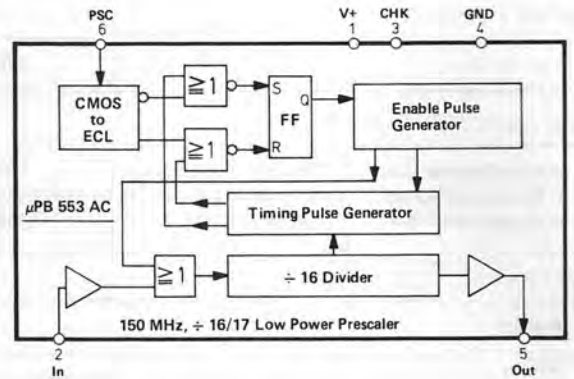
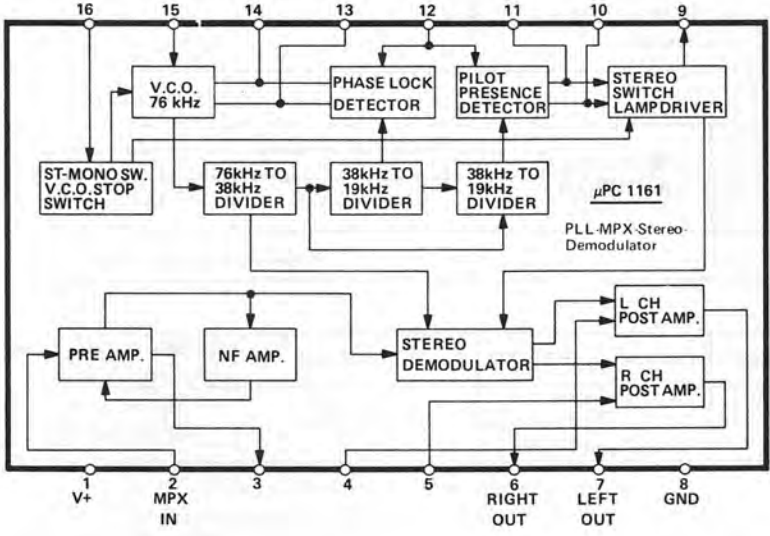
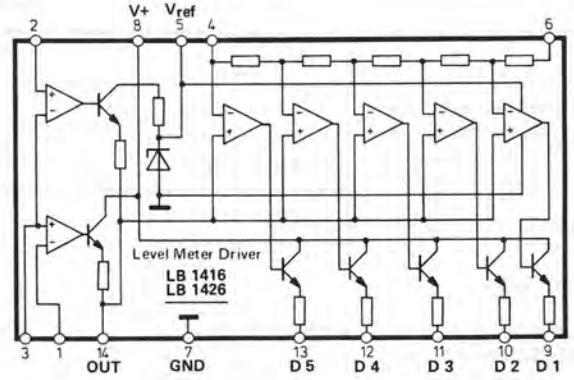
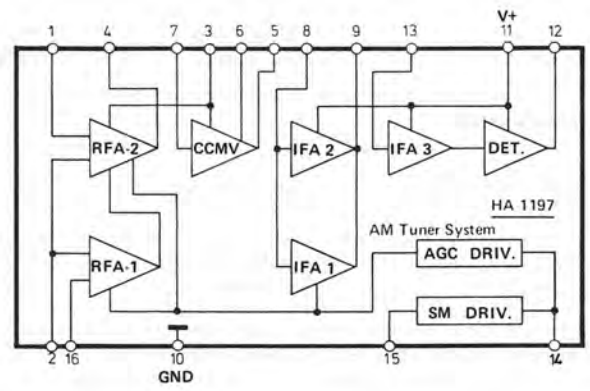
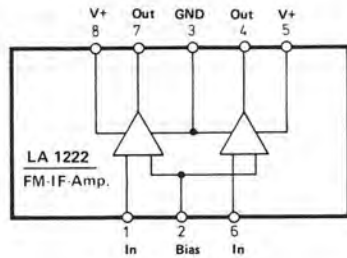
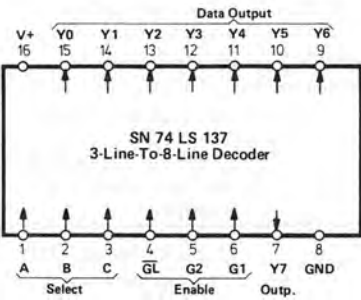
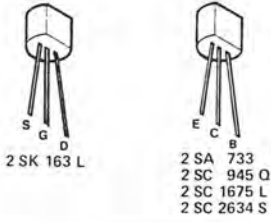
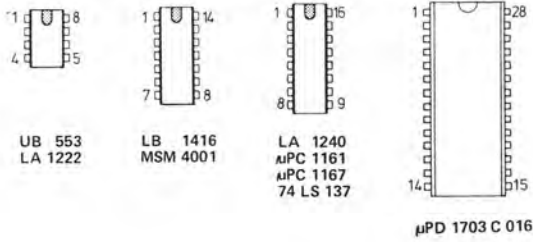
Signalquelle	Einstellung Signalquelle	Einstellung Gerät	Anzeigergerät Anschluß	Abgleichposition	Abgleich	
AM-ZF (MW)						
Wobbelgenerator an P 401 Pin 2	100 μ V – 100 mV	1611 kHz	Oszilloskop an TP 401	T 403, T 404	Maximum und Symmetrie	
AM-Meßsender an P 401 Pin 2	450 kHz \pm 0,5 kHz 100 μ V mod. 1 kHz, 30 %		DC-Voltmeter an TP 402	T 405, T 406	Maximum	
MW-HF, SIGNAL-METER, TUNING-INDICATOR						
		603 kHz	DC-Voltmeter > 100 k Ω /V an P 402 Pin 1	T 402	Auf 3,0 V einstellen	
		1404 kHz		TC 404	Auf 15,2 V einstellen	
Abgleich mehrmals wiederholen						
AM-Meßsender über DIN-Kunstantenne an Antenneneingang	603 kHz	50 – 100 μ V mod. 1 kHz, 30 %	603 kHz	NF-Voltmeter an OUTPUT	L 001 (Ferritantenne)	Maximum
	1404 kHz		1404 kHz		TC 403	Maximum
	Abgleich mehrmals wiederholen					
	999 kHz	100 mV mod. 1 kHz, 30 % 100 μ V	999 kHz		VR 402	Alle 5 LED's der Signalanzeige müssen aufleuchten
				VR 401	TUNING INDICATOR muß aufleuchten	
LW-HF						
		164 kHz	DC-Voltmeter > 100 k Ω /V an P 402 Pin 1	T 401	Auf 2,8 V einstellen	
		326 kHz		TC 402	Auf 16 V einstellen	
Abgleich mehrmals wiederholen						
AM-Meßsender über DIN-Kunstantenne an Antenneneingang	164 kHz	50 – 100 μ V mod. 1 kHz, 30 %	164 kHz	NF-Voltmeter an OUTPUT	L 001 (Ferritantenne)	Maximum
	326 kHz		326 kHz		TC 401	Maximum
	Abgleich mehrmals wiederholen					
FM-ZF						
Wobbelgenerator an TP 201	100 μ V – 100 mV	Senderfreie Frequenz	Oszilloskop an TP 202	T 201, T 202	S-Kurve auf Maximum und Symmetrie	
FM-Meßsender an 60/75 Ω -Antenneneingang	98 MHz 0,5 mV	98 MHz	DC-Voltmeter > 100 k Ω /V zwischen TP 202 und TP 203	T 201, T 202	0 V \pm 0,1 V (DC-Voltmeter)	
FM-Signalanzeige, Muting, VCO, Stereo-Kanaltrennung						
Stereomodulator über FM-Meßsender an 60/75 Ω -Antenneneingang	98 MHz, 1 mV \pm 40 kHz Hub, Mono, mod. 1 kHz 98 MHz, 3 μ V	98 MHz		VR 202	Alle 5 LED's der Signalanzeige müssen aufleuchten	
		98 MHz	NF-Voltmeter an OUTPUT	VR 201	Bei gedrückter MUTING Taste Schaltschwelle einstellen	
	98 MHz, 0,5 mV unmoduliert	98 MHz	Frequenzzähler (Input Z = 1 M Ω) an TP 301	VR 301	76 kHz \pm 0,05 kHz	
	98 MHz, 0,5 mV \pm 46 kHz Hub (mit 6 kHz Pilot) mod. 1 kHz		NF-Voltmeter an OUTPUT RIGHT	VR 302	Maximum Kanaltrennung (Gleichheit der Kanäle beachten)	
		NF-Voltmeter an OUTPUT LEFT	VR 302			
Abgleich mehrmals wiederholen						
Anschluß Signalquelle und Anzeigergerät, falls nicht anders angegeben, gegen Masse.						

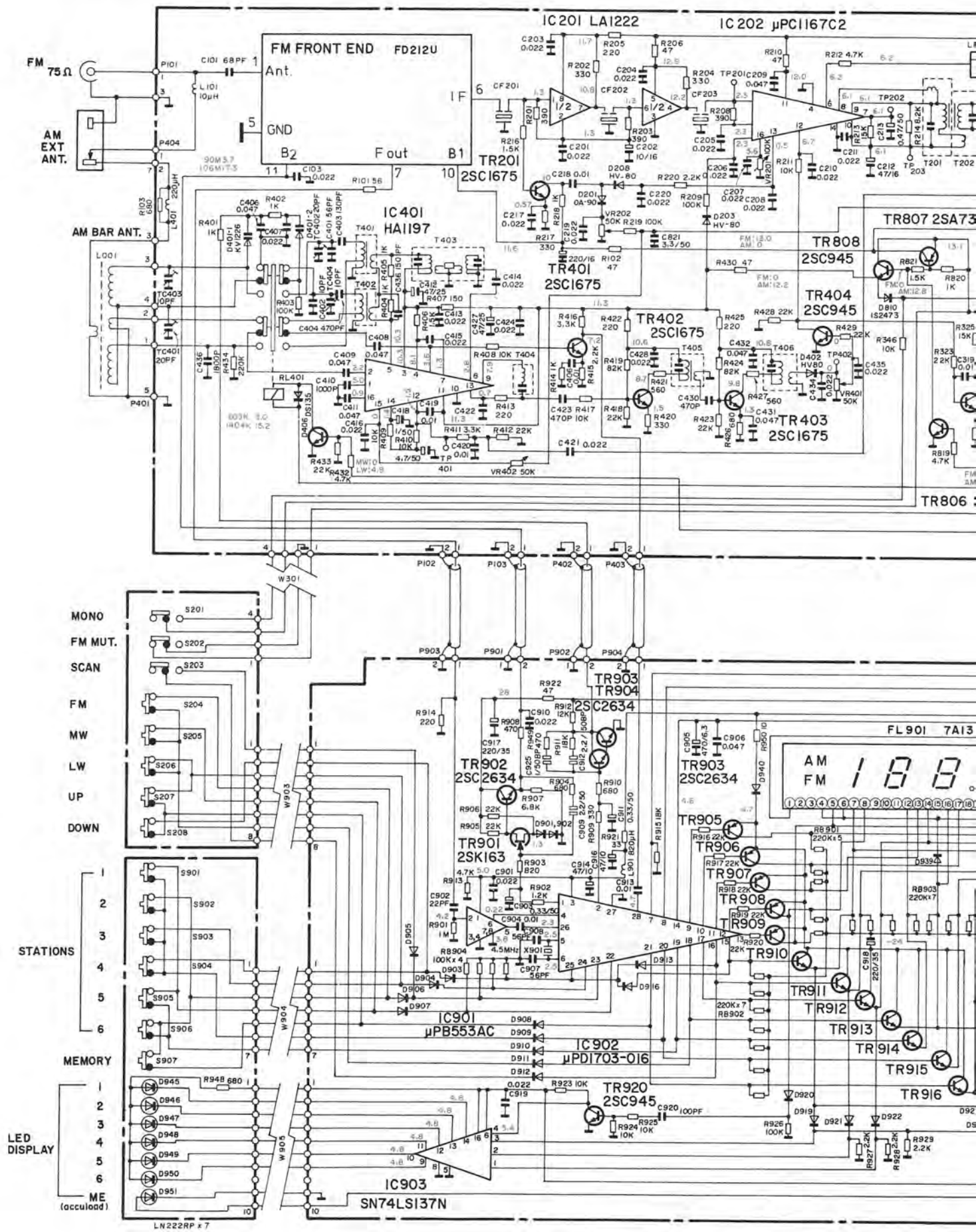
Adjustment instructions CT 1450

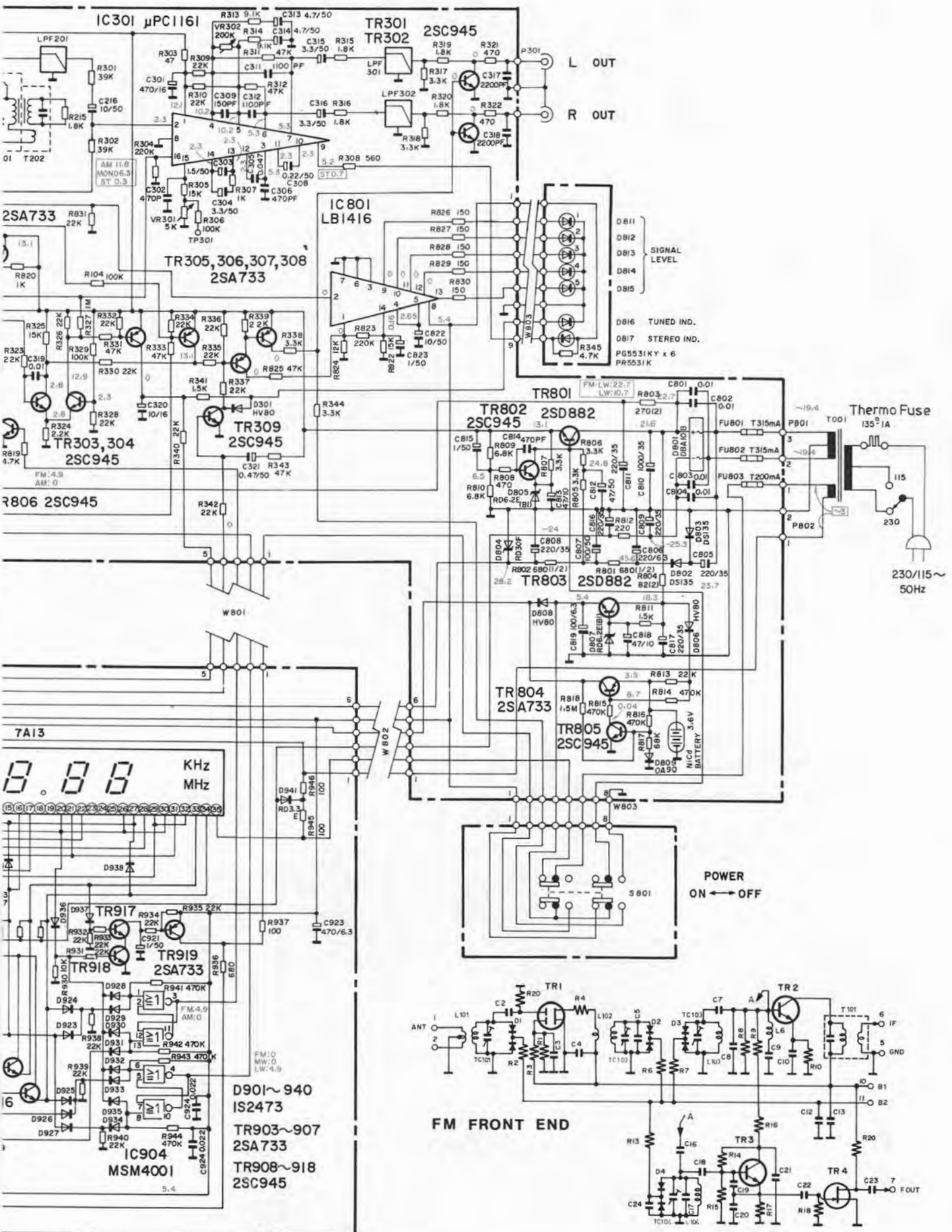
Signal source	Signal source adjustment	Unit adjustment	Display unit connection	Adjustment position	Adjustment	
AM-IF (MW)						
Sweep generator to P 401 Pin 2	100 μ V – 100 mV	1611 kHz	Oscilloscope to TP 401	T 403, T 404	Maximum and symmetry	
AM-signal generator to P 401 Pin 2	450 kHz \pm 0.5 kHz 100 μ V mod. 1 kHz, 30 %		DC-voltmeter to TP 402	T 405, T 406	Maximum	
MW-RF, SIGNAL-METER, TUNING-INDICATOR						
		603 kHz	DC-voltmeter > 100 k Ω /V to P 402 Pin 1	T 402	Adjust to 3.0 V DC	
		1404 kHz		TC 404	Adjust to 15.2 V DC	
Repeat adjustment several times						
AM-signal generator through DIN-dummy antenna to antenna input	603 kHz	50 – 100 μ V mod. 1 kHz, 30 %	603 kHz	AF-voltmeter to OUTPUT	L 001 (Ferrit antenna)	Maximum
	1404 kHz		1404 kHz		TC 403	Maximum
	Repeat adjustment several times					
	999 kHz	100 mV mod. 1 kHz, 30 % 100 μ V	999 kHz		VR 402	All LED's must light up
				VR 401	TUNING INDICATOR must light up	
LW-RF						
		164 kHz	DC-voltmeter > 100 k Ω /V to P 402 Pin 1	T 401	Adjust to 2.8 V DC	
		326 kHz		TC 402	Adjust to 16 V DC	
Repeat adjustment several times						
AM-signal generator through DIN-dummy antenna to antenna input	164 kHz	50 – 100 μ V mod. 1 kHz, 30 %	164 kHz	AF-voltmeter to OUTPUT	L 001 (Ferrit antenna)	Maximum
	326 kHz		326 kHz		TC 401	Maximum
	Repeat adjustment several times					
FM-IF						
Sweep generator to TP 201	100 μ V – 100 mV	Transmission free position	Oscilloscope to TP 202	T 201, T 202	S-curve to maximum and symmetry	
FM-signal generator to 60/75 Ω antenna input	98 MHz 0.5 mV	98 MHz	DC-voltmeter > 100 k Ω /V between TP 202 and TP 203	T 201, T 202	0 V \pm 0.1 V (DC-voltmeter)	
FM-SIGNAL-METER, Muting, VCO, Stereo channel separation						
Stereo modulator through FM-signal generator to 60/75 Ω antenna input	98 MHz, 1 mV \pm 40 kHz Dev., mono mod. 1 kHz 98 MHz, 3 μ V	98 MHz		VR 202	All LED's must light up	
		98 MHz	AF-voltmeter to OUTPUT	VR 201	Adjust threshold voltage by pressing MUTING key	
	98 MHz, 0.5 mV without mod.	98 MHz	Frequency counter (Input Z = 1 M Ω) to TP 301	VR 301	76 kHz \pm 0.05 kHz	
	98 MHz, 0.5 mV \pm 46 kHz Dev. (with 6 kHz pilot) mod. 1 kHz		AF-Voltmeter to OUTPUT RIGHT	VR 302	Maximum channel separation (check channel symmetry)	
		AF-Voltmeter to OUTPUT LEFT	VR 302			
Repeat adjustment several times						
Connection signal source and display unit to ground. (If not indicated otherwise)						

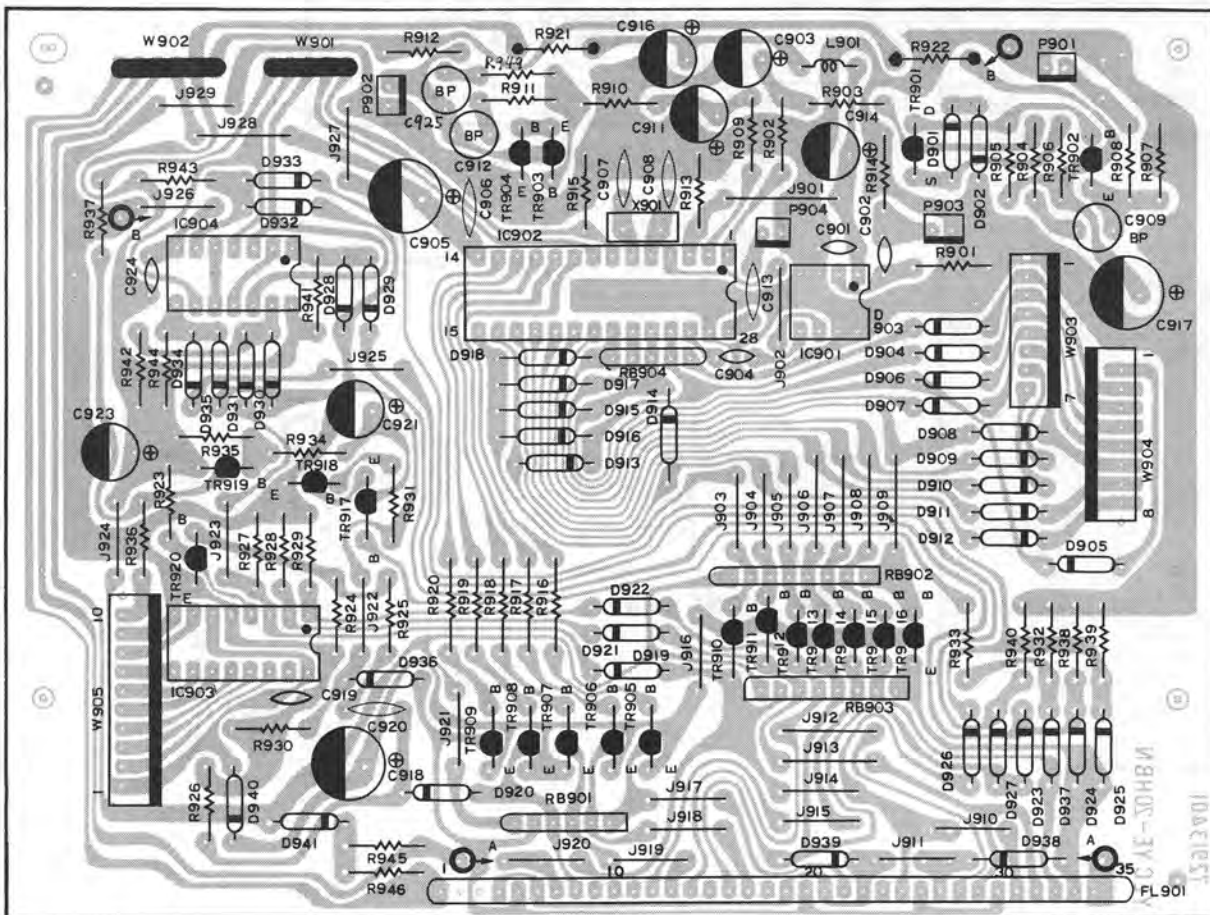
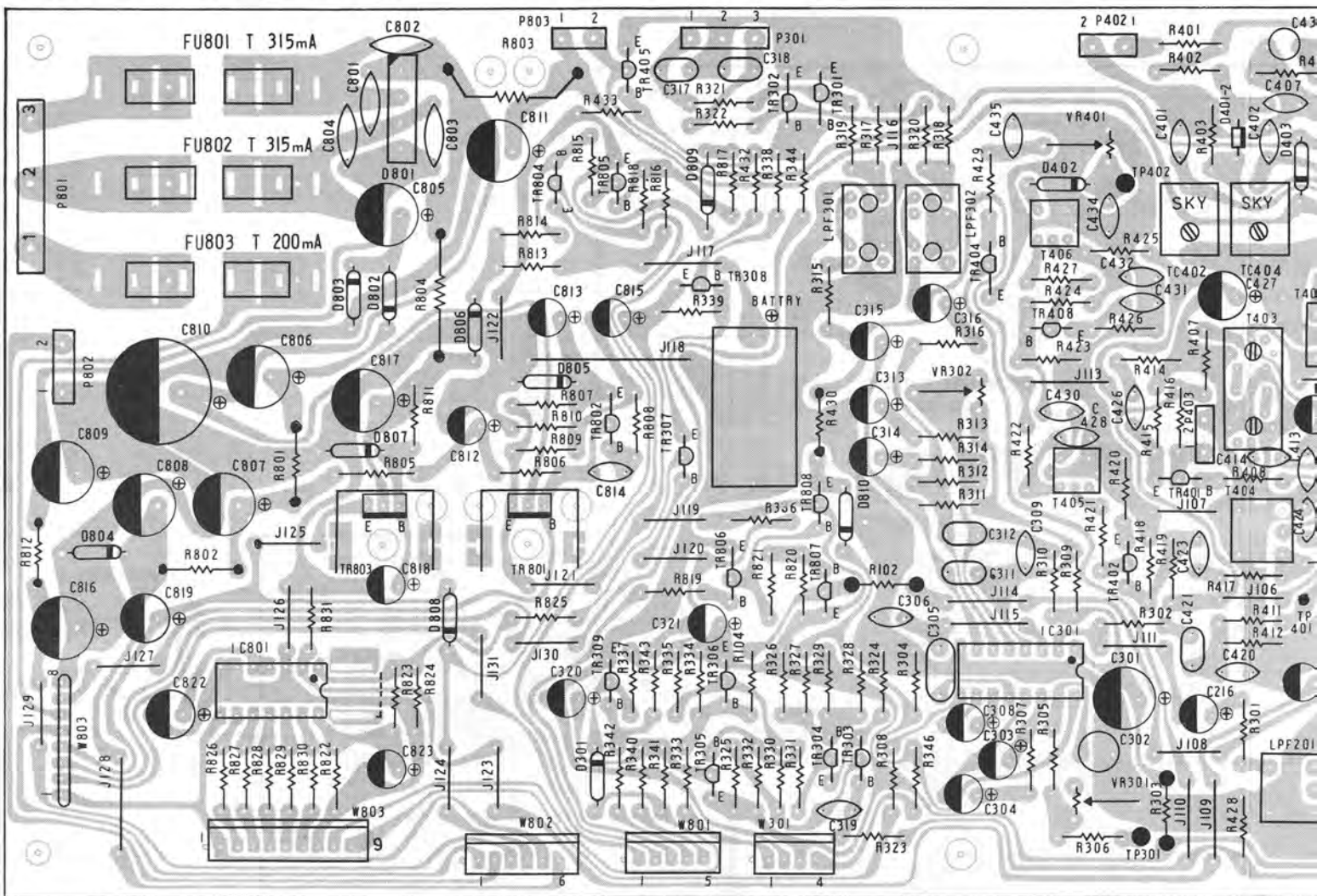
Instructions de syntonisation du CT 1450

Source du signal	Réglage de la source du signal	Réglage de l'appareil	Raccordement de l'appareil d'indication	Position de syntonisation	Syntonisation	
F.I. AM (PO)						
Accoupler le wobulateur à P 401 Pin 2	100 μ V – 100 mV	1611 kHz	Oscilloscope à TP 401	T 403, T 404	Maximum et symétrie	
Emetteur de mesure AM à P 401 Pin 2	450 kHz \pm 0,5 kHz 100 μ V mod. 1 kHz, 30 %		Voltmètre DC à TP 402	T 405, T 406	Maximum	
H.F. PO indication du signal et Tuning						
		603 kHz	Voltmètre DC > 100 k Ω /V à P 402 Pin 1	T 402	Régler sur 3,0 V DC	
		1404 kHz		TC 404	Régler sur 15,2 V DC	
Répéter plusieurs fois la syntonisation						
Emetteur de mesure AM à l'entrée de l'antenne par l'intermédiaire d'une antenne artificielle DIN	603 kHz	50 – 100 μ V mod. 1 kHz, 30 %	603 kHz	Voltmètre BF à OUTPUT	L 001 (Antenne ferrite)	Maximum
	1404 kHz		1404 kHz		TC 403	Maximum
	Répéter plusieurs fois la syntonisation					
	999 kHz	100 mV mod. 1 kHz, 30 % 100 μ V	999 kHz		VR 402	Toutes les 5 diodes lumineuses doivent s'allumer
				VR 401	Indicateur Tuning doit s'allumer	
HF GO						
		164 kHz	Voltmètre DC > 100 k Ω /V à P 402 Pin 1	T 401	Régler sur 2,8 V DC	
		326 kHz		TC 402	Régler sur 16 V DC	
Répéter plusieurs fois la syntonisation						
Emetteur de mesure AM à l'entrée de l'antenne par l'intermédiaire d'une antenne artificielle DIN	164 kHz	50 – 100 μ V mod. 1 kHz, 30 %	164 kHz	Voltmètre BF à OUTPUT	L 001 (Antenne ferrite)	Maximum
	326 kHz		326 kHz		TC 401	Maximum
	Répéter plusieurs fois la syntonisation					
F.I. FM						
Wobulateur à TP 201	100 μ V – 100 mV	Fréquences sans émetteur	Oscilloscope sur TP 202	T 201, T 202	Courbe S sur maximum et symétrie	
Emetteur de mesure FM à l'entrée d'antenne de 60/75 Ω	98 MHz 0,5 mV	98 MHz	Voltmètre DC > 100 k Ω /V entre TP 202 et TP 203	T 201, T 202	0 V \pm 0,1 V (voltmètre DC)	
Indication du signal FM, Muting, VCO, Stéréo séparation des canaux						
Modulateur stéréo à l'entrée d'antenne de 60/75 Ω par l'intermédiaire de l'émetteur de mesure FM	98 MHz, 1 mV \pm 40 kHz excursion, Mono, mod. 1 kHz 98 MHz, 3 μ V	98 MHz		VR 202	Toutes les 5 diodes lumineuses doivent s'allumer	
		98 MHz	Voltmètre BF à OUTPUT	VR 201	Régler le niveau de commutation en utilisant la touche Muting	
	98 MHz, 0,5 mV pas modulé	98 MHz	Compteur de fréquence (entrée Z = 1 M Ω) à TP 301	VR 301	76 kHz \pm 0,05 kHz	
	98 MHz, 0,5 mV \pm 46 kHz excursion (à 6 kHz Pilot) mod. 1 kHz		Voltmètre BF à OUTPUT RIGHT	VR 302	Vérifier la séparation des canaux au maximum	
		Voltmètre BF à OUTPUT LEFT	VR 302			
Brancher la source du signal et de l'appareil d'indication toujours à la masse (sauf indication contraire)				Répéter plusieurs fois la syntonisation		



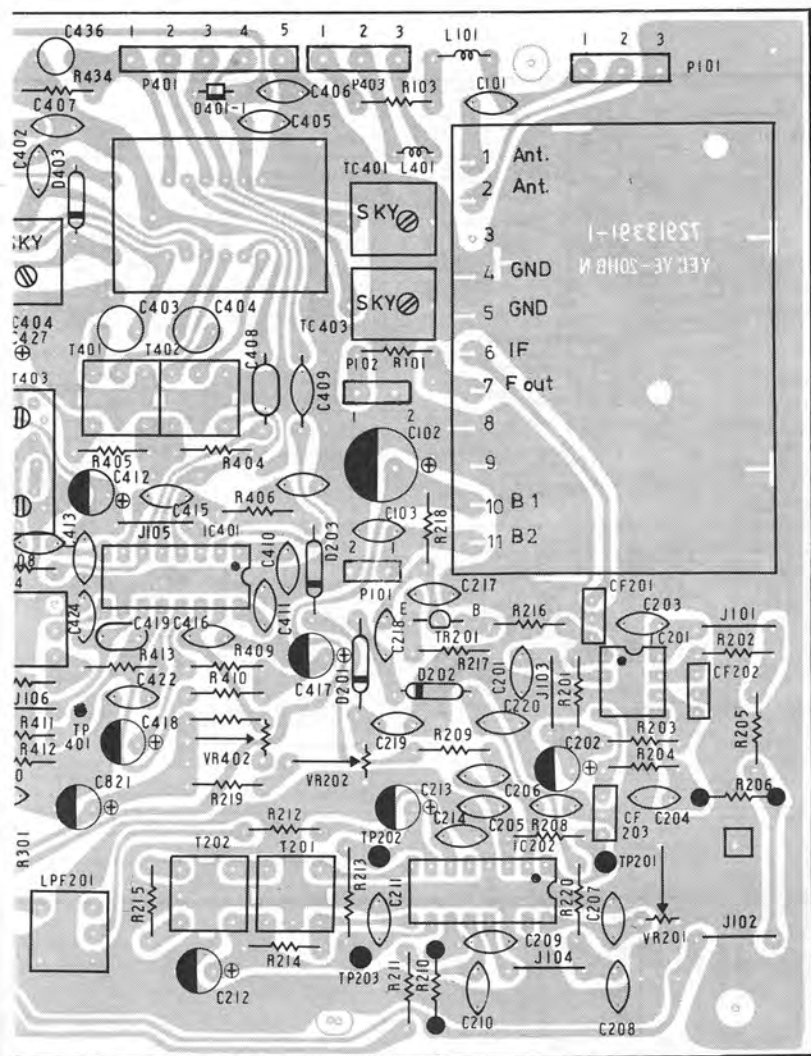




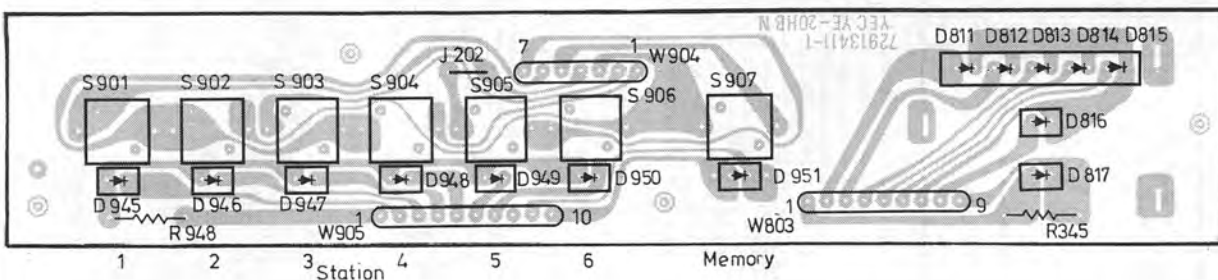


L = Leiterseite / Wiring side / Côté de conducteur

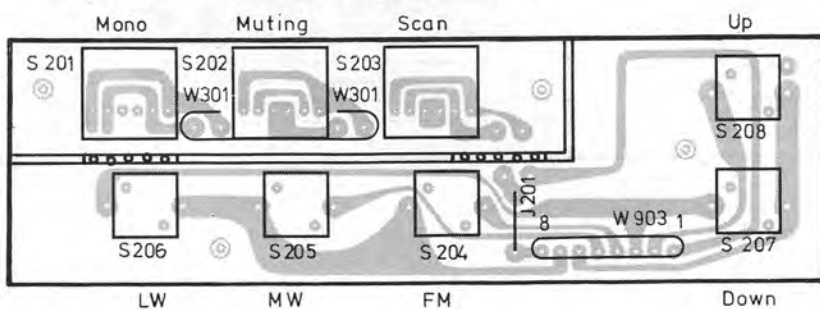
B = Bestückungsseite / Equipment side / Côté de composants



LED-Platte / LED board / Plaque de diodes **L**



Tastenplatte / Push button board / Plaque de touches **L**



Ersatzteile · Replacement parts · Pièces détachées

Pos.	Art.-Nr. Part.-No. Réf.	Stck. Qty. ndp.	Bezeichnung	Description	Désignation
1	269 178	1	Frontblende	Front trimplate	Panneau frontal
2	268 686	1	Powerknopf	Power knob	Bouton (Power)
3	268 687	2	Taste	Push button	Touche
4	268 688	6	Taste	Push button	Touche
5	268 689	7	Taste	Push button	Touche
6	269 167	1	Blende	Front trimplate	Panneau
7	269 177	1	Fenster	Window	Fenêtre
11	268 692	1	Isolation	Insulating section	Pièce isolantes
13	268 693	3	Filz	Felt	Feutre
14	268 694	1	Abdeckblech	Coover sheet	Tôle de recouvrement
15	268 695	2	Filzstreifen	Felt strip	Bande de feutre
16	268 696	1	Rückwand	Back panel	Panneau arrière
17	268 697	2	Distanzmutter	Spacer nut	Ecrou d'ecartement
18	268 698	1	Kabeldurchführung	Grommet for electric system	Passe-câble
20	268 699	3	Plattenhalter	PWB Holder	Serrage
21	268 886	1	Fuß	Base	Socle
26	268 701	3	Plattenhalter	PWB Holder	Serrage
101	262 578	2	Senkblechschraube	Countersunk-screw	Vis noyee
102	210 283	18	Linsenblechschraube	Fillister, countersunk-head screw	Vis Parker à tête bombée
103	267 107	4	Spezierschraube	Special screw	Vis à tête spéciale
104	269 179	4	Push Rivet	Push Rivet	Push Rivet
105	269 181	2	Spezierschraube	Special screw	Vis à tête spéciale
106	269 180	3	Push Rivet	Push Rivet	Push Rivet
107	210 487	6	Zylinderschraube	Machine screw	Vis à tête cylindrique
108	210 586	2	Scheibe	Washer	Rondelle
109	210 362	4	Sechskantmutter	Hexagonal nut	Ecrou hexagonal
111	210 475	10	Zylinderschraube	Machine screw	Vis à tête cylindrique
112	210 488	2	Zylinderschraube	Machine screw	Vis à tête cylindrique
113	218 055	2	Linsenblechschraube	Fillister, countersunk-head screw	Vis Parker à tête bombée
114	267 106	1	Spezierschraube	Special screw	Vis à tête spéciale
115	227 468	3	Sechskantblechschraube	Hexagonal self-tapping screw	Vis Parker hexagonale
204	269 153	1	Netzschalter	Power switch	Interrupteur secteur
205	269 258	1	Cinchbuchsen	Cinch jack	Prise Cinch
206	269 154	1	Slide Relay	Slide Relay	Relais à coulisse
208	269 162	1	Netztrafo	Power transformer	Transformateur
211	269 176	1	Display	Display	Indication
213	269 157	1	Spannungswähler	Line-voltage selector	Commutateur de tension
214	243 750	1	Netzkabel	Main cable	Câble secteur
215	269 160	1	AM-Antennenbuchse	Antenna bushing AM	Douille d'antenne AM
216	269 161	1	FM-Koaxialbuchse	FM-Coaxial jack	Prise d'antenne
217	269 165	1	Ferritantenne	Antenne ferrite complete	Ferrite rod antenna cpl
230	265 695	1	Verpackungskarton	Shipping carton	Carton d'emballage
231	266 832	1	Bedienungsanleitung	Operating instructions	Instructions de service
240	269 168	1	Tunerplatte	Tuner board	Plaque de Tuner
C 301	223 900	2	Elyt	Electrolytic capacitor	Chimique
C 810	216 653	1	Elyt	Electrolytic capacitor	Chimique
TC 401	266 968	2	Trimmer	Trimmer	Régulator
TC 402	266 968	2	Trimmer	Trimmer	Régulator
TC 403	266 967	2	Trimmer	Trimmer	Régulator
TC 404	266 967	2	Trimmer	Trimmer	Régulator
D 201	245 343	2	OA 90	OA 90	OA 90
D 202	266 959	6	HV 80	HV 80	HV 80
D 203	266 959	6	HV 80	HV 80	HV 80
D 301	266 959	6	HV 80	HV 80	HV 80
D 401	268 704	1	KV 1226	KV 1226	KV 1226
D 402	266 959	6	HV 80	HV 80	HV 80
D 403	268 705	3	DS 135 FA 3	DS 135 FA 3	DS 135 FA 3
D 801	268 706	1	DBA 10 B	DBA 10 B	DBA 10 B
D 802	268 705	3	DS 135 FA 3	DS 135 FA 3	DS 135 FA 3
D 803	268 705	3	DS 135 FA 3	DS 135 FA 3	DS 135 FA 3
D 804	268 707	1	RD 30 F	RD 30 F	RD 30 F
D 805	268 708	2	RD 6.2 E B 1 (A)	RD 6.2 E B 1 (A)	RD 6.2 E B 1 (A)
D 806	266 959	6	HV 80	HV 80	HV 80
D 807	268 708	2	RD 6.2 E B 1 (A)	RD 6.2 E B 1 (A)	RD 6.2 E B 1 (A)
D 808	266 959	6	HV 80	HV 80	HV 80
D 809	245 343	2	OA 90	OA 90	OA 90
D 810	266 960	1	SI 1 S 2473	SI 1 S 2473	SI 1 S 2473
D 811	268 709	6	grün PG 5531 KY	green PG 5531 KY	vert PG 5531 KY
bis/to/à					
D 816	268 709	6	grün PG 5531 KY	green PG 5531 KY	vert PG 5531 KY
D 817	268 710	1	rot PR 5531 KY	red PR 5531 KY	rouge PR 5531 KY
IC 201	268 713	1	LA 1222	LA 1222	LA 1222
IC 202	263 166	1	MPC 1167 C 2	MPC 1167 C 2	MPC 1167 C 2
IC 301	266 924	1	UPC 1161 C	UPC 1161 C	UPC 1161 C
IC 401	266 925	1	LA 1240	LA 1240	LA 1240
IC 801	268 714	1	LB 1416	LB 1416	LB 1416
L 101	268 716	1	Filter 10 µH	Filter 10 µH	Filtre 10 µH
L 401	268 717	1	Filter 100 µH	Filter 100 µH	Filtre 100 µH

Pos.	Art.-Nr. Part.-No. Réf.	Stck. Qty. ndp.	Bezeichnung	Description	Désignation
T 201	268 718	2	FM DET	FM DET	FM DET
T 202	268 719	2	FM DET	FM DET	FM DET
T 401	268 720	1	LW Oszillatorspule		
T 402	268 721	1	AM Oszillatorspule		
T 403	268 722	1	450 kHz	450 kHz	450 kHz
T 404	268 723	1	455 kHz	455 kHz	455 kHz
T 405	268 724	2	460 kHz	460 kHz	460 kHz
T 406	268 724	2	460 kHz	460 kHz	460 kHz
CF 201	268 725	2	Ceramic-Filter 10,7 MM (A)	Ceramic filter 10,7 MM (A)	10,7 MM (A)
CF 202	268 725	1	Ceramic-Filter 10,7 M	Ceramic filter 10,7 M	10,7 M
CF 203	268 725	2	Ceramic-Filter 10,7 MM (A)	Ceramic filter 10,7 MM (A)	10,7 MM (A)
LF 201	268 727	1	Low Pass Filter 114 kHz	Low Pass filter 114 kHz	Filtre Low Pass 114 kHz
LF 301	268 728	2	Low Pass Filter 19 kHz	Low Pass filter 19 kHz	Filtre Low Pass 19 kHz
LF 302	268 728	2	Low Pass Filter 19 kHz	Low Pass filter 19 kHz	Filtre Low Pass 19 kHz
TR 201	268 711	4	2 SC 1675 L	2 SC 1675 L	2 SC 1675 L
TR 301	263 148	10	2 SC 945 Q	2 SC 945 Q	2 SC 945 Q
TR 302	263 148	10	2 SC 945 Q	2 SC 945 Q	2 SC 945 Q
TR 303	263 148	10	2 SC 945 Q	2 SC 945 Q	2 SC 945 Q
TR 304	263 148	10	2 SC 945 Q	2 SC 945 Q	2 SC 945 Q
TR 305	263 142	6	2 SA 733	2 SA 733	2 SA 733
TR 306	263 142	6	2 SA 733	2 SA 733	2 SA 733
TR 307	263 142	6	2 SA 733	2 SA 733	2 SA 733
TR 308	263 142	6	2 SA 733	2 SA 733	2 SA 733
TR 309	263 148	10	2 SC 945 Q	2 SC 945 Q	2 SC 945 Q
TR 401	268 711	4	2 SC 1675 L	2 SC 1675 L	2 SC 1675 L
TR 402	268 711	4	2 SC 1675 L	2 SC 1675 L	2 SC 1675 L
TR 403	268 711	4	2 SC 1675 L	2 SC 1675 L	2 SC 1675 L
TR 404	263 148	10	2 SC 945 Q	2 SC 945 Q	2 SC 945 Q
TR 801	268 712	2	2 SD 882 Q	2 SD 882 Q	2 SD 882 Q
TR 802	263 148	10	2 SC 945 Q	2 SC 945 Q	2 SC 945 Q
TR 803	268 712	2	2 SD 882 Q	2 SD 882 Q	2 SD 882 Q
TR 804	263 142	6	2 SA 733	2 SA 733	2 SA 733
TR 805	263 148	10	2 SC 945 Q	2 SC 945 Q	2 SC 945 Q
TR 806	263 148	10	2 SC 945 Q	2 SC 945 Q	2 SC 945 Q
TR 807	263 142	6	2 SA 733	2 SA 733	2 SA 733
TR 808	263 148	10	2 SC 945 Q	2 SC 945 Q	2 SC 945 Q
FU 801	209 724	2	G-Schmelzeinsatz 315 mA T	G-fuse 315 mA T	Fusibles 315 mA T
FU 802	209 724	2	G-Schmelzeinsatz 315 mA T	G-fuse 315 mA T	Fusibles 315 mA T
FU 803	209 705	1	G-Schmelzeinsatz 200 mA T	G-fuse 200 mA T	Fusibles 200 mA T
R 804	269 182	1	Metall 82 Ω/2 W/5 %	Metal 82 Ω/2 W/5 %	Métal 82 Ω/2 W/5 %
VR 201	269 152	1	Steller 100 kΩ	Trimmer 100 kΩ	Régulateur 100 kΩ
VR 202	266 969	3	Steller 50 kΩ	Trimmer 50 kΩ	Régulateur 50 kΩ
VR 301	266 970	1	Steller 5 kΩ	Trimmer 5 kΩ	Régulateur 5 kΩ
VR 302	266 971	1	Steller 200 kΩ	Trimmer 200 kΩ	Régulateur 200 kΩ
VR 401	266 969	3	Steller 50 kΩ	Trimmer 50 kΩ	Régulateur 50 kΩ
VR 402	266 969	3	Steller 50 kΩ	Trimmer 50 kΩ	Régulateur 50 kΩ
241	268 720	1	NICD Batterie	NICD Battery	Batterie NICD
242	269 187	1	UKW-Teil	VHF-section cpl.	Bloc UKW (OTC) au complet
250	269 163	1	Synthesizer-Platte	Synthesizer board	Plaque de Synthesizer
C 905	238 151	2	Elyt 470 μF/6,3 V	Electrolytic capacitor 470 μF/6,3 V	Chimique 470 μF/6,3 V
C 923	238 151	2	Elyt 470 μF/6,3 V	Electrolytic capacitor 470 μF/6,3 V	Chimique 470 μF/6,3 V
D 901	267 140	36	Diode 1 S-2473 AT	Diode 1 S-2473 AT	Diode 1 S-2473 AT
bis/to/à					
D 913	267 140	36	Diode 1 S-2473 AT	Diode 1 S-2473 AT	Diode 1 S-2473 AT
D 916	267 140	36	Diode 1 S-2473 AT	Diode 1 S-2473 AT	Diode 1 S-2473 AT
D 919	267 140	36	Diode 1 S-2473 AT	Diode 1 S-2473 AT	Diode 1 S-2473 AT
bis/to/à					
D 940	267 140	36	Diode 1 S-2473 AT	Diode 1 S-2473 AT	Diode 1 S-2473 AT
D 941	268 729	1	Zener RD 3,3 EB 1 (A)	Zener RD 3.3 EB 1 (A)	Zener RD 3,3 EB 1 (A)
D 945	268 730	7	LED LN 222 RP	LED LN 222 RP	LED LN 222 RP
bis/to/à					
D 951	268 730	7	LED LN 222 RP	LED LN 222 RP	LED LN 222 RP
IC 901	268 731	1	UPB 553 C	UPB 553 C	UPB 553 C
IC 902	269 184	1	UPD 1703 C-016	UPD 1703 C-016	UPD 1703 C-016
IC 903	268 733	1	74 LS 137	74 LS 137	74 LS 137
IC 904	269 183	1	MSM 4001	MSM 4001	MSM 4001
TR 901	268 735	1	2 SK 163 L	2 SK 163 L	2 SK 163 L
TR 902	266 938	3	2 SC 2634 S	2 SC 2634 S	2 SC 2634 S
TR 903	266 938	3	2 SC 2634 S	2 SC 2634 S	2 SC 2634 S
TR 904	266 938	3	2 SC 2634 S	2 SC 2634 S	2 SC 2634 S
TR 905	263 142	6	2 SA 733 A Q	2 SA 733 A Q	2 SA 733 A Q
bis/to/à					
TR 909	263 142	6	2 SA 733 A Q	2 SA 733 A Q	2 SA 733 A Q
TR 910	263 148	9	2 SC 945 Q	2 SC 945 Q	2 SC 945 Q
bis/to/à					
TR 918	263 148	9	2 SC 945 Q	2 SC 945 Q	2 SC 945 Q

Pos.	Art.-Nr. Part.-No. Réf.	Stck. Qty. ndp.	Bezeichnung	Description	Désignation
TR 919	263 142	6	2 SA 733 A Q	2 SA 733 A Q	2 SA 733 Q
TR 920	263 148	9	2 SC 945 Q	2 SC 945 Q	2 SC 945 Q
X 901	269 147	1	Quarz 4,5 MHz	Quartz 4,5 MHz	Quartz 4,5 MHz
L 901	269 148	1	Filter 820 μ H	Filter 820 μ H.	Filtre 820 μ H
RB 901	269 149	1	Widerstandsnetzwerk 5 x 220 k Ω	Resistor 5 x 220 k Ω	Réseau de résistances 5 x 220 k Ω
RB 902	269 150	2	Widerstandsnetzwerk 7 x 220 k Ω	Resistor 7 x 220 k Ω	Réseau de résistances 7 x 220 k Ω
RB 903	269 151	2	Widerstandsnetzwerk 7 x 220 k Ω	Resistor 7 x 220 k Ω	Réseau de résistances 7 x 220 k Ω
RB 904	269 152	1	Widerstandsnetzwerk 4 x 100 k Ω	Resistor 7 x 100 k Ω	Réseau de résistances 4 x 100 k Ω
260	269 170	1	LED-Platte kpl.	LED board complete	Plaque de diodes lumineuses, compl.
D 945 bis/to/à	268 730	7	LED LN 222 RP	LED LN 222 RP	LED LN 222 RP
D 951	268 730	7	LED LN 222 RP	LED LN 222 RP	LED LN 222 RP
S 901 bis/to/a	268 715	7	Drucktaste	Pushbutton	Bouton poussoir quintupe
S 907	268 715	7	Drucktaste	Pushbutton	Bouton poussoir quintupe
270	269 058	1	Tastenplatte kpl. (Mo, Mu, SC)	Push button board cpl. (Mo, Mu, SC)	Plaque de touches (Mo, Mu, SC)
S 201	268 719	3	Drucktaste	Pushbutton	Bouton poussoir quintupe
S 202	268 719	3	Drucktaste	Pushbutton	Bouton poussoir quintupe
S 203	268 719	3	Drucktaste	Pushbutton	Bouton poussoir quintupe
280	269 172	1	Tastenplatte kpl.	Push button board cpl.	Plaque de touches
S 204 bis/to/a	268 716	5	Drucktaste	Pushbutton	Bouton poussoir quintupe
S 208	268 716	5	Drucktaste	Pushbutton	Bouton poussoir quintupe

Dual

Dual Gebrüder Steidinger · 7742 St. Georgen/Schwarzwald

920 740-2 8.7/0381

Printed in Germany by Dual