

Dual

CT 1540RC

Ausgabe Februar 1980

E-Teil Produktion
v. 1,1.87
eingestellt

Download from www.dual.de
Not for commercial use



Service Information

Technische Daten

Der Dual CT 1540 RC übertrifft in allen Meßwerten die nach DIN 45 500 an Geräte der Heimstudio-Technik (HiFi) gestellten Anforderungen.

FM-Teil

| | |
|---------------------------|--|
| Empfangsbereich | 87,5 – 104 MHz |
| Kreise | 10, davon 6 ZF, 1 Keramikfilter |
| Zwischenfrequenz | 10,7 MHz |
| Antenne | 60/75 Ohm und 240/300 Ohm |
| Empfindlichkeit | (60 Ohm, 40 kHz Hub/26 dB Rauschabstand) Mono < 1,2 μ V Stereo < 3 μ V |
| Stillabstimmung | Regelbereich 5 – 200 μ V in Mittenstellung des Reglers ca. 25 μ V |
| Zweizeichentrennschärfe | bei \pm 300 kHz > 50 dB |
| Spiegelfrequenzfestigkeit | ($F_e = 2$ ZF) > 70 dB |
| ZF-Störfestigkeit | $F_e + ZF/2$ > 100 dB |
| ZF-Bandbreite | 140 kHz (-3 dB) |
| Begrenzungseinsatz | 1,3 μ V |
| Geräuschspannungsabstand | Mono, bezogen auf 1 kHz/40 kHz Hub > 60 dB Stereo, bezogen auf 1 kHz/46 kHz Hub > 57 dB |
| Fremdspannungsabstand | Mono, bezogen auf 1 kHz/40 kHz Hub > 60 dB Stereo, bezogen auf 1 kHz/46 kHz Hub > 58 dB |
| Klirrfaktor | Mono, gemessen mit 1 kHz/40 kHz Hub < 0,5 % Stereo, gemessen mit 1 kHz/46 kHz Hub < 0,5 % |

| | |
|---------------------------|---|
| NF-Frequenzgang | 40 Hz – 12 500 Hz –3 dB |
| Deemphasis | 50 μ s |
| Mono/Stereo-Umschaltung | Regelbereich 10 – 120 μ V in Mittenstellung des Reglers ca. 25 μ V |
| Übersprechdämpfung | bei 1 kHz > 30 dB |
| Pilotton-Unterdrückung | 19 kHz > 35 dB |
| Hilfsträger-Unterdrückung | 38 kHz > 45 dB |
| NF-Ausgangsspannung | ca. 800 mV |
| AFC-Fangbereich | +250/–150 kHz |
| AFC-Haltebereich | +390/–200 kHz |

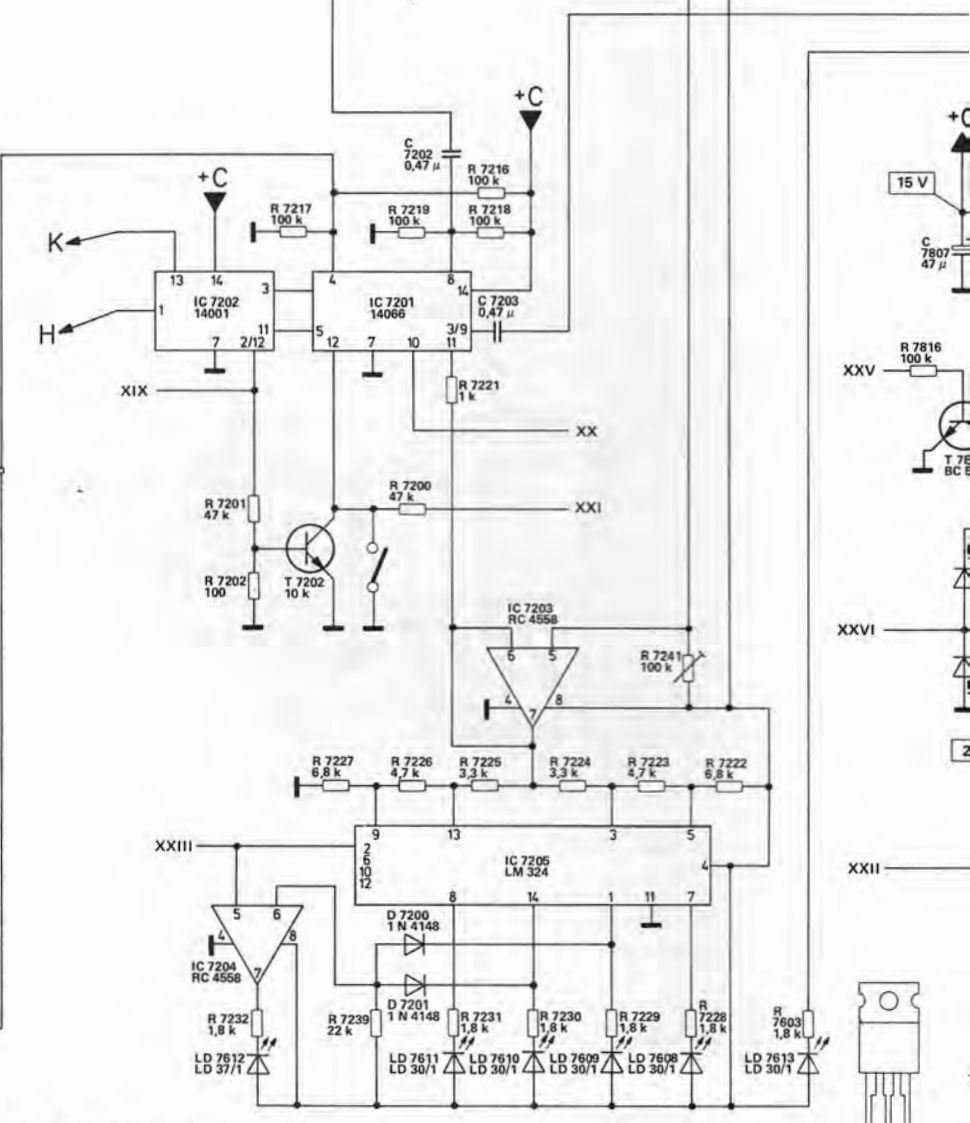
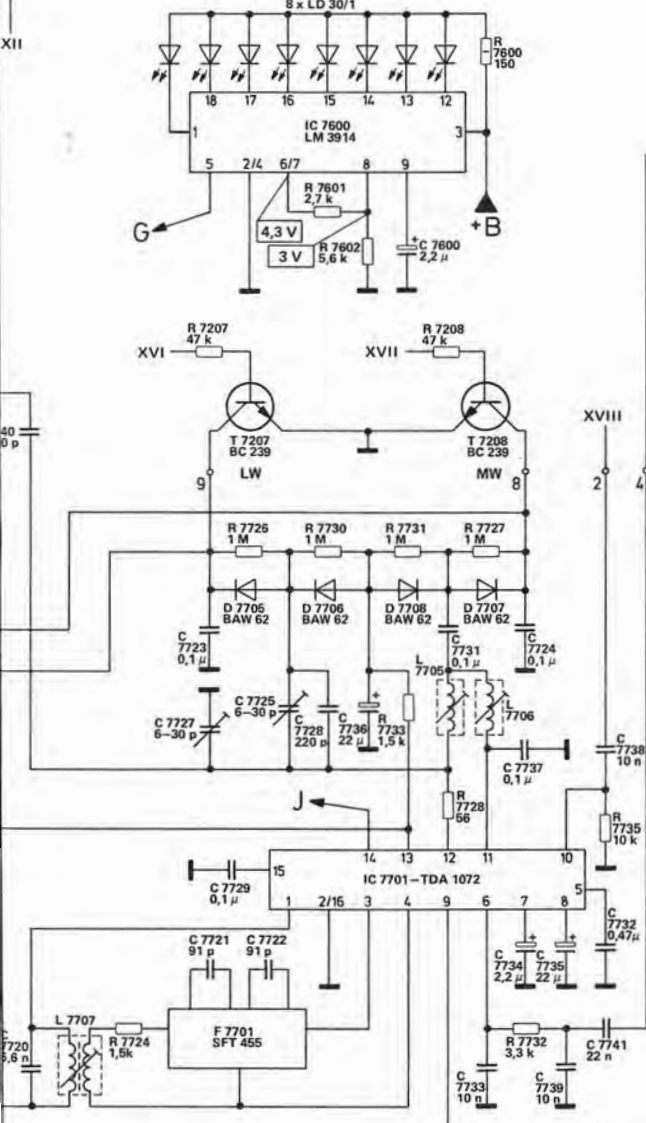
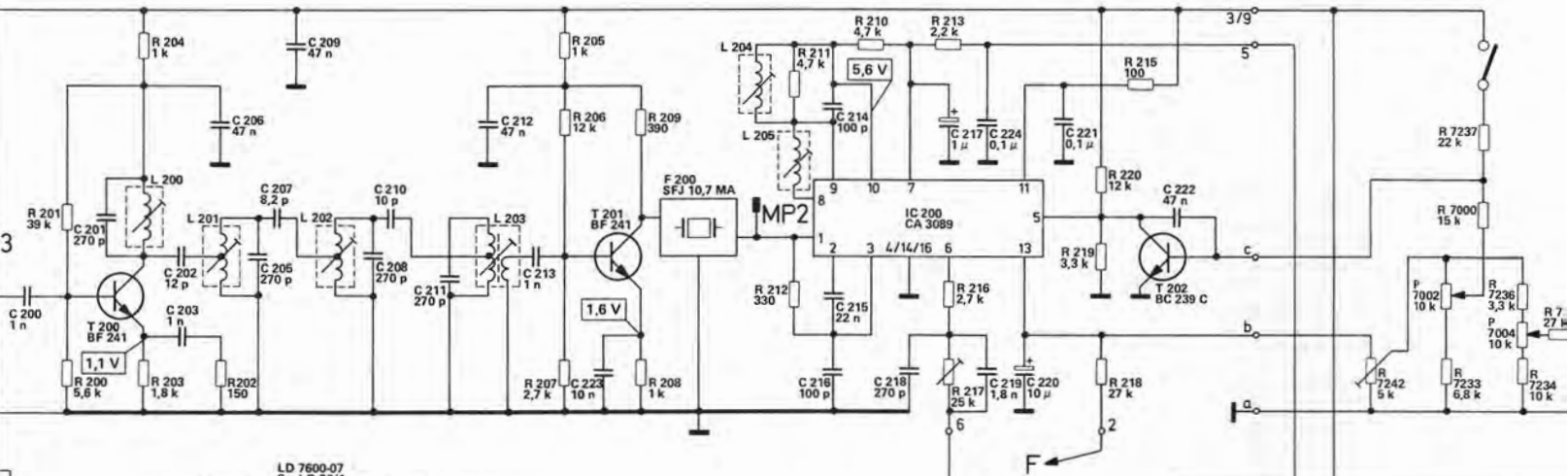
AM-Teil

| | |
|------------------|---|
| Empfangsbereiche | LW 150 – 340 kHz MW 510 – 1620 kHz |
| Zwischenfrequenz | 460 kHz |
| Antenne | hochohmig (induktiv) |
| Empfindlichkeit | nach DIN 45 300, für 6 dB Signal-Rauschabstand MW 15 μ V LW 20 μ V |
| Netzspannungen | 115 und 230 Volt |
| Netzsicherung | bei 115 Volt 0,25 A mittelträge bei 230 Volt 0,125 A mittelträge |
| Abmessungen | (B x H x T) 435 x 145 x 340 mm |
| Gewicht | 8 kg |

Sicherheitsvorschriften

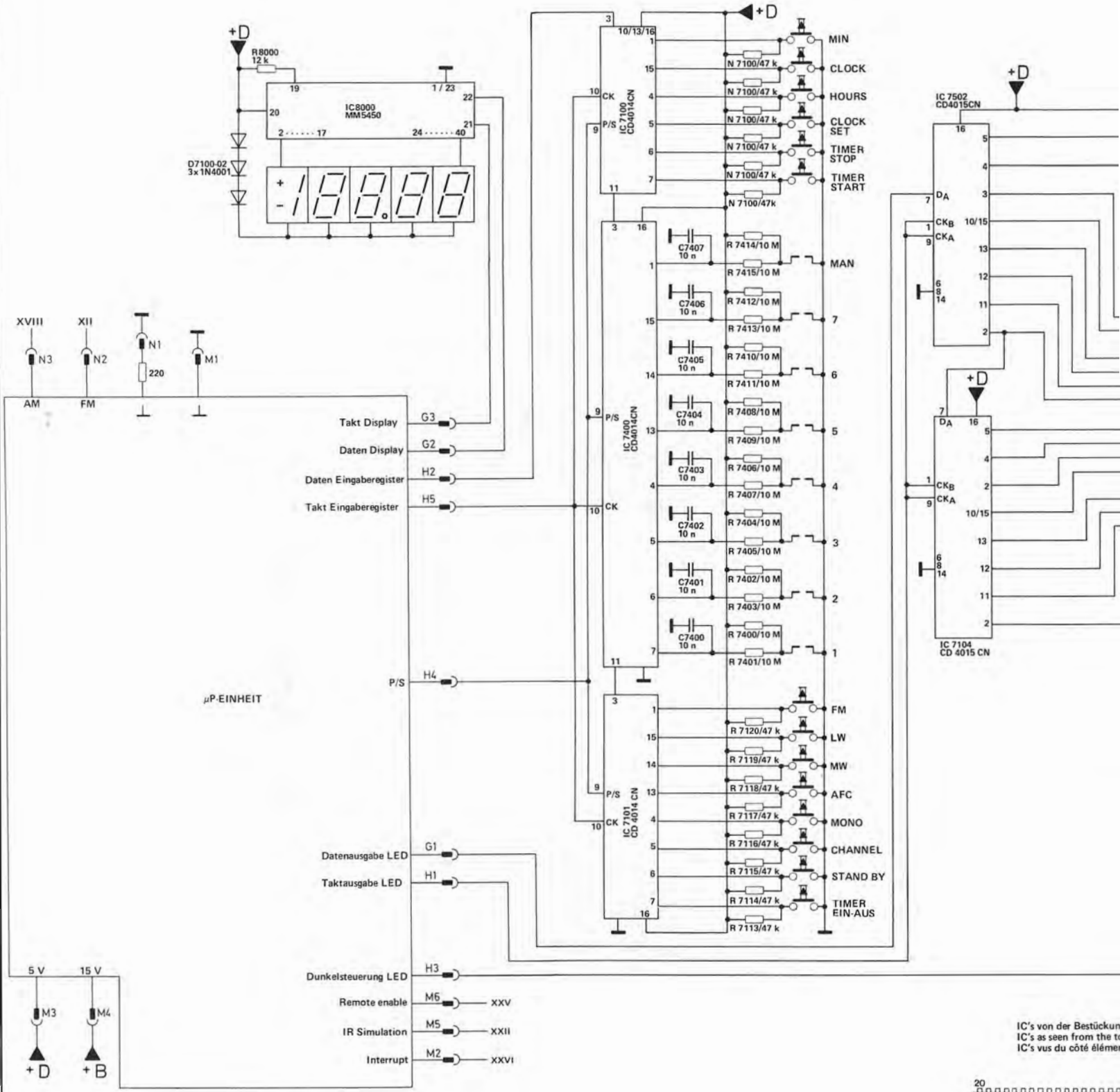
Servicearbeiten an elektronischen Geräten dürfen nur von unterwiesenem Fachpersonal ausgeführt werden. Dabei soll das Gerät über einen Trenntransformator betrieben werden. Die Sicherheitsbestimmungen nach VDE 0860 H sind bei der Reparatur unbedingt zu beachten.

Unter anderem dürfen konstruktive Merkmale des Gerätes nicht sicherheitsmindernd verändert werden, so z.B. Abdeckungen, mechanisch gesicherte Leitungen, Kriech- und Luftstrecken usw. Einbauteile müssen den Original-Ersatzteilen entsprechen und wieder fachgerecht (Fertigungszustand) eingebaut werden. Nach einer Reparatur muß sichergestellt sein, daß alle von außen berührbaren leitfähigen Teile keine Netzspannung führen können.



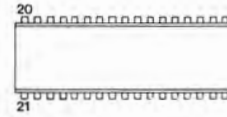
Spannungen ohne Signal gemessen mit Digitalvoltmeter ($R_i = 10\text{ M}\Omega$) gegen Masse.
 Voltages without signal measured with digital voltmeter ($R_i = 10\text{ M}\Omega$) to ground.
 Tensions mesurées sans signal avec voltmètre digital ($R_i = 10\text{ M}\Omega$) contre masse.

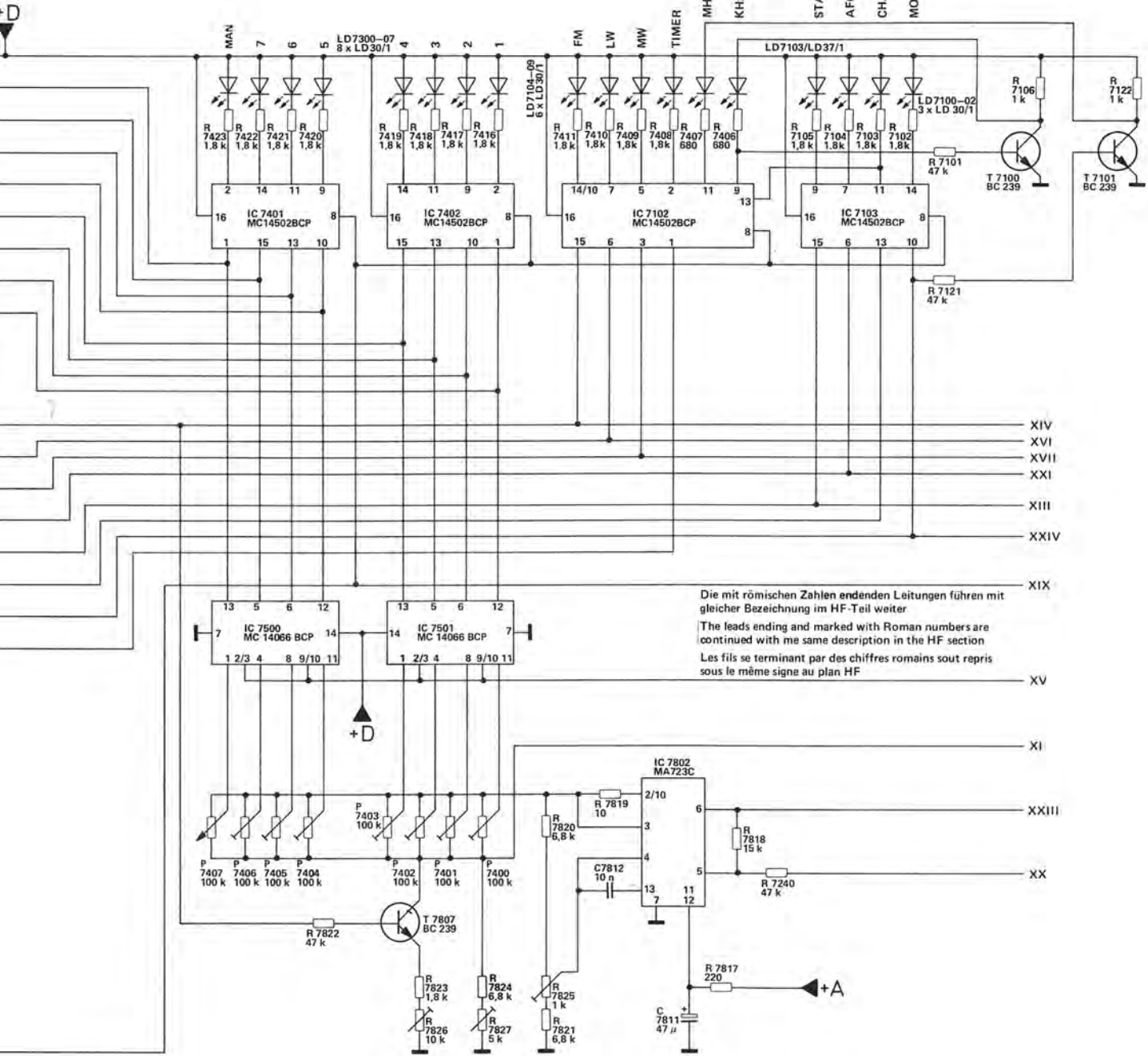
| | | | | | | | | | | | | | | | | | | | | | | | | | | | | | | | | | | | | | | | | | | | | | | | | | | | | | | | | | | | | | | | | | | | | | | | | | | | | | | | | | | | | | | | | | | | | | | | | |
|------|-----|------|------|------|------|------|------|------|------|------|------|------|------|------|------|------|------|------|------|------|------|------|------|------|------|------|------|------|------|------|------|------|------|------|------|------|------|------|------|------|------|------|------|------|------|------|------|------|------|------|------|------|------|------|------|------|------|------|------|------|------|------|------|------|------|------|------|------|------|------|------|------|------|------|------|------|------|-----|-----|-----|-----|-----|-----|-----|-----|-----|-----|-----|-----|-----|-----|-----|-----|-----|-----|-----|
| 201 | 204 | 202 | 206 | 207 | 209 | 210 | 211 | 212 | 213 | 214 | 215 | 216 | 217 | 218 | 219 | 220 | 221 | 222 | 223 | 224 | 225 | 226 | 227 | 228 | 229 | 230 | 231 | 232 | 233 | 234 | 235 | 236 | 237 | 238 | 239 | 240 | 241 | 242 | 243 | 244 | 245 | 246 | 247 | 248 | 249 | 250 | 251 | 252 | 253 | 254 | 255 | 256 | 257 | 258 | 259 | 260 | 261 | 262 | 263 | 264 | 265 | 266 | 267 | 268 | 269 | 270 | 271 | 272 | 273 | 274 | 275 | 276 | 277 | 278 | 279 | 280 | 281 | 282 | 283 | 284 | 285 | 286 | 287 | 288 | 289 | 290 | 291 | 292 | 293 | 294 | 295 | 296 | 297 | 298 | 299 | 300 |
| 7724 | | 7725 | 7726 | 7727 | 7728 | 7729 | 7730 | 7731 | 7732 | 7733 | 7734 | 7735 | 7736 | 7737 | 7738 | 7739 | 7740 | 7741 | 7742 | 7743 | 7744 | 7745 | 7746 | 7747 | 7748 | 7749 | 7750 | 7751 | 7752 | 7753 | 7754 | 7755 | 7756 | 7757 | 7758 | 7759 | 7760 | 7761 | 7762 | 7763 | 7764 | 7765 | 7766 | 7767 | 7768 | 7769 | 7770 | 7771 | 7772 | 7773 | 7774 | 7775 | 7776 | 7777 | 7778 | 7779 | 7780 | 7781 | 7782 | 7783 | 7784 | 7785 | 7786 | 7787 | 7788 | 7789 | 7790 | 7791 | 7792 | 7793 | 7794 | 7795 | 7796 | 7797 | 7798 | 7799 | 7800 | | | | | | | | | | | | | | | | | | | |



IC's von der Bestückung
 IC's as seen from the top
 IC's vis du côté élémentaire

| | | |
|---|------|-----------|
| R | 8000 | 7400-7414 |
| C | | 7113-7120 |

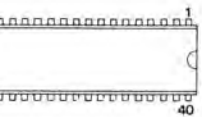




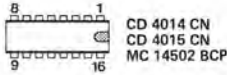
Die mit römischen Zahlen endenden Leitungen führen mit gleicher Bezeichnung im HF-Teil weiter
 The leads ending and marked with Roman numbers are continued with the same description in the HF section
 Les fils se terminant par des chiffres romains sont repris sous le même signe au plan HF

IC's von der Bestückungsseite gesehen
 IC's as seen from the top side
 IC's vus du côté éléments

Transistor von der Anschlußseite gesehen
 Transistor as seen from the connecting side
 Transistor vu du côté des connexions



MM 5450



Änderungen vorbehalten
 Alterations reserved
 Sous réserve de modifications

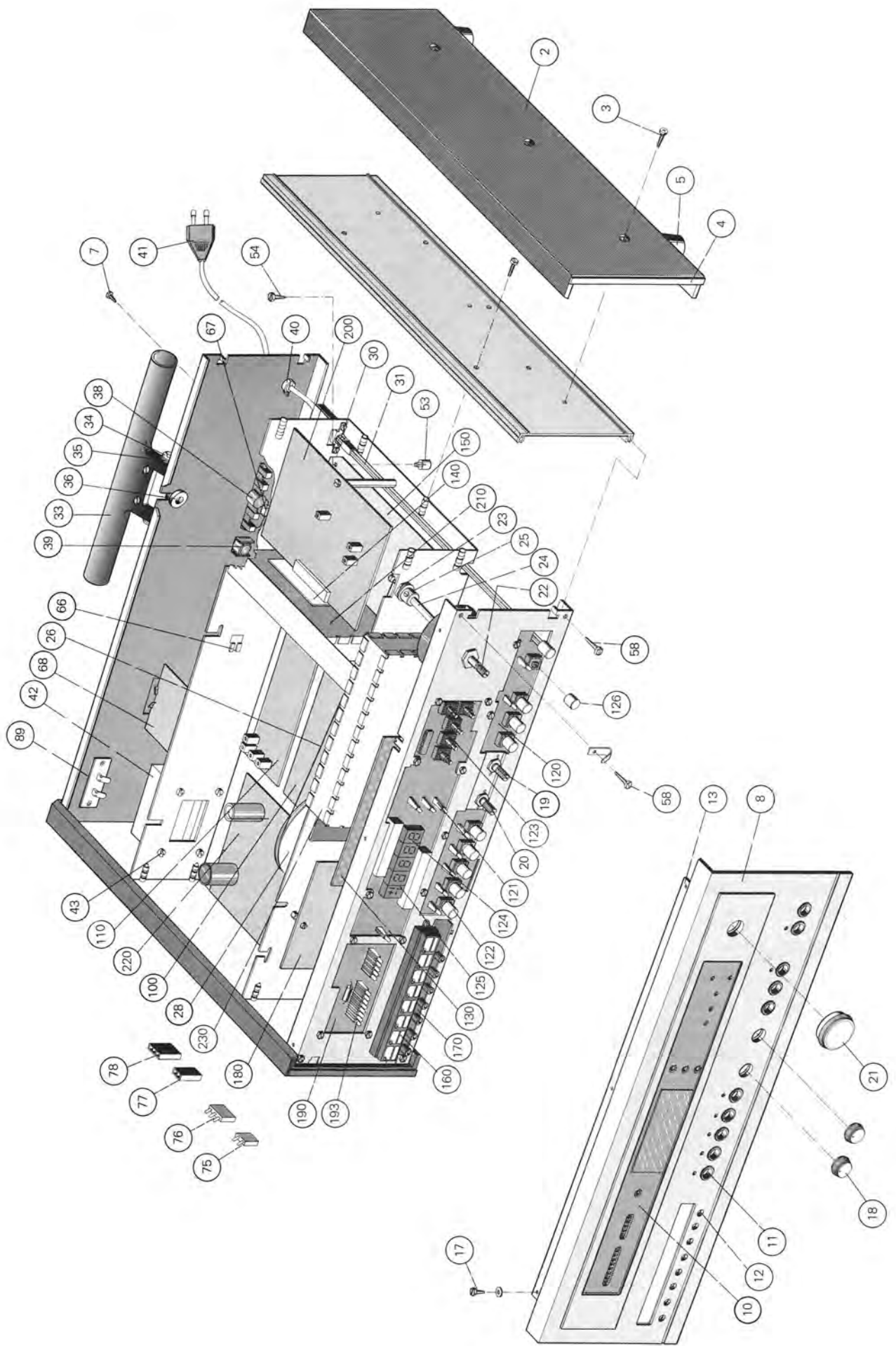
Ausgabe 1/Januar 1980

| | | | | | | | | | | | | | | | | | | | | | |
|------|------|------|------|------|------|------|------|------|------|------|------|------|------|------|------|------|------|------|------|------|------|
| 7423 | 7422 | 7421 | 7420 | 7419 | 7418 | 7417 | 7416 | 7820 | 7411 | 7410 | 7409 | 7408 | 7407 | 7406 | 7105 | 7104 | 7103 | 7102 | 7101 | 7106 | 7122 |
| | | | | 7823 | 7824 | 7825 | 7821 | 7819 | | | | | | | 7240 | | | | 7121 | | |

Ersatzteile

| Pos. | Art.-Nr. | Stck | Bezeichnung |
|------|----------|------|---|
| 1 | 263 356 | 1 | Seitenwand links |
| 2 | 263 357 | 1 | Seitenwand rechts |
| 3 | 243 983 | 6 | Linsenblechschraube schwarz B 3,5 x 13 |
| 4 | 251 515 | 1 | Gummi-leiste |
| 5 | 229 816 | 4 | Elastikpuffer grau |
| 6 | 244 569 | 2 | Verkleidungsblech kpl. |
| 7 | 226 448 | 6 | Sechskantblechschraube 2,9 x 6,5 |
| 8 | 264 028 | 1 | Frontblende (MS) |
| 9 | 264 029 | 1 | Frontblende (MB) |
| 10 | 264 030 | 1 | Einlegeblende |
| 11 | 248 099 | 10 | Führungsbuchse |
| 12 | 244 036 | 1 | Klemmbuchse |
| 13 | 248 646 | 1 | Befestigungsleiste oben |
| 14 | 248 647 | 1 | Befestigungsleiste unten |
| 15 | 236 092 | 6 | Scheibe 6,2/10/1 |
| 16 | 210 366 | 6 | Sechskantmutter BM 4 |
| 17 | 227 467 | 6 | Sechskantblechschraube BZ 2,9 x 6,5 |
| 18 | 248 644 | 2 | Drehknopf |
| 19 | 261 337 | 1 | Potentiometer (Muting) |
| 20 | 261 336 | 1 | Potentiometer (Stereo) |
| 21 | 248 643 | 1 | Drehknopf |
| 22 | 243 854 | 2 | Lagerbuchse |
| 23 | 218 321 | 2 | Sechskantmutter M 10 x 0,75 |
| 24 | 260 586 | 1 | Drehknopfachse kpl. |
| 25 | 243 859 | 1 | Stelling |
| 26 | 260 589 | 1 | Antriebsschnur kpl. |
| 27 | 261 394 | 1 | Zugfeder |
| 28 | 249 968 | 1 | Abstimmwiderstand kpl. |
| 30 | 248 058 | 1 | Netzschalter |
| 31 | 260 594 | 1 | Schaltstange kpl. |
| 32 | 260 599 | 1 | Rückwandschild |
| 33 | 264 045 | 1 | Ferritantenne kpl. |
| 34 | 225 654 | 2 | Haltewinkel |
| 35 | 232 241 | 2 | Scheibe 5,1/10/1 |
| 36 | 209 939 | 1 | Durchführungsstülpe |
| 37 | 210 284 | 2 | Linsenblechschraube B 2,9 x 6,5 |
| 38 | 244 430 | 1 | Antennenbuchse |
| 39 | 222 048 | 1 | Mehrfachsteckbuchse |
| 40 | 237 548 | 1 | Kabeldurchführung mit Zugentlastung |
| 41 | 243 750 | 1 | Netzkabel |
| 42 | 264 044 | 1 | Netztrafo |
| 43 | 210 511 | 4 | Zylinderschraube AM 4 x 4 |
| 44 | 205 039 | 4 | Distanzmutter M 4 |
| 45 | 227 603 | 4 | Zylinderschraube BM 4 x 30 |
| 50 | 260 677 | 1 | Verbindungsplatte kpl. (AM-Platte) |
| 51 | 264 038 | 1 | Verbindungsplatte kpl. (Anzeigetreiber) |
| 52 | 248 091 | 17 | Distanzstück |
| 53 | 240 861 | 10 | Pfeiler |
| 54 | 227 443 | 10 | Sechskantblechschraube B 3,5 x 13 |
| 55 | 227 470 | 19 | Sechskantblechschraube 2,9 x 9,5 |
| 56 | 227 467 | 7 | Sechskantblechschraube 2,9 x 6,5 |
| 57 | 242 797 | 4 | Sechskantblechschraube B 3,9 x 9,5 |
| 58 | 243 973 | 17 | Sechskantblechschraube B 3,9 x 19 |
| 59 | 210 535 | 1 | Zylinderblechschraube B 2,2 x 6,5 |
| 60 | 210 472 | 1 | Zylinderschraube AM 3 x 4 |
| 61 | 210 486 | 1 | Zylinderschraube AM 3 x 8 |
| 62 | 210 362 | 1 | Sechskantmutter BM 3 |
| 63 | 204 777 | 1 | Distanzmutter |
| 64 | 210 591 | 2 | Scheibe HP 3,2/8/0,2 |
| 65 | 210 563 | 1 | Scheibe 2,7/5/0,5 |
| 66 | 248 733 | 1 | Nova-Clip mit Rastfuß |
| 67 | 245 701 | 1 | Impedanzwandler |
| 68 | 244 591 | 1 | Sicherungsplatte |
| 69 | 209 699 | 1 | G-Schmelzeinsatz T 0,1 A(230 V) |
| 70 | 209 705 | 1 | G-Schmelzeinsatz T 0,2 A(115 V) |
| 75 | 232 342 | 3 | Federleiste 2polig |
| 76 | 229 869 | 3 | Federleiste 3polig |
| 77 | 260 212 | 2 | Federleiste 2polig |
| 78 | 262 485 | 2 | Federleiste 3polig |
| 79 | 260 213 | 2 | Federleiste 4polig |
| 80 | 243 190 | 3 | Federleiste 5polig |
| 81 | 263 370 | 2 | Federleiste 6polig |
| 82 | 243 191 | 2 | Federleiste 7polig |
| 83 | 263 369 | 1 | Federleiste 8polig |
| 84 | 263 367 | 3 | Federleiste 10polig |
| 85 | 260 592 | 1 | Einstellschlüssel |

| Pos. | Art.-Nr. | Stck | Bezeichnung |
|--------------------------|----------|------|-------------------------------|
| 86 | 261 207 | 1 | Schaltbild |
| 87 | 261 206 | 1 | Bedienungsanleitung |
| 88 | 243 734 | 1 | Verpackungskarton |
| 89 | 243 477 | 1 | IR-Anschlußplatte |
| Stereo-Decoder | | | |
| 100 | 241 712 | 1 | Stereo-Decoder kpl. |
| 101 | 233 746 | 1 | IC-Fassung 16polig |
| T 150 | 209 863 | 4 | BC 173 C |
| T 151 | 209 863 | 4 | BC 173 C |
| T 152 | 209 863 | 4 | BC 173 C |
| T 153 | 209 863 | 4 | BC 173 C |
| IC 150 | 238 111 | 1 | IC MA 758 |
| UKW-ZF-Teil | | | |
| 110 | 264 042 | 1 | UKW-ZF-Teil kpl. |
| 111 | 233 746 | 1 | IC-Fassung 16pol. |
| L 200 | 237 896 | 1 | ZF-FM 1 |
| L 201 | 237 897 | 2 | ZF-FM 2 + 3 |
| L 202 | 237 897 | 2 | ZF-FM 2 + 3 |
| L 203 | 237 899 | 1 | ZF-FM 4 |
| L 204 | 237 900 | 1 | ZF-FM 5 |
| L 205 | 237 901 | 1 | ZF-FM 6 |
| T 200 | 238 135 | 2 | BF 241 |
| T 201 | 238 135 | 2 | BF 241 |
| T 202 | 235 921 | 1 | BC 239 |
| FI 200 | 243 842 | 1 | Keramikfilter 10,7 |
| IC 200 | 238 113 | 1 | CA 3089 E |
| Tastenplatte | | | |
| 120 | 264 033 | 1 | Tastenplatte kpl. |
| 121 | 248 092 | 10 | Abstandhalter 1fach |
| 122 | 260 645 | 9 | Tipptaster |
| 123 | 248 667 | 5 | Tipptaster (TIMER) |
| 124 | 249 969 | 4 | Display-Anzeige TIL 701 |
| 125 | 249 970 | 1 | Display-Anzeige TIL 703 |
| 126 | 260 646 | 9 | Druckknopf |
| D 7100 | 227 344 | 3 | 1 N 4001 |
| D 7101 | 227 344 | 3 | 1 N 4001 |
| D 7102 | 227 344 | 3 | 1 N 4001 |
| N 7100 | 249 972 | 1 | Widerstandsnetzwerk 5 x 47 kΩ |
| T 7100 | 235 921 | 2 | BC 239 C |
| T 7101 | 235 921 | 2 | BC 239 C |
| IC 7100 | 263 374 | 2 | ▲ CD 4014 CN |
| IC 7101 | 263 374 | 2 | ▲ CD 4014 CN |
| IC 7102 | 263 372 | 2 | ▲ MC 14502 BCP |
| IC 7103 | 263 372 | 2 | ▲ MC 14502 BCP |
| IC 7104 | 263 373 | 1 | ▲ CD 4015 CN |
| LD 7100 | 235 852 | 9 | LD 30/I rot |
| LD 7101 | 235 852 | 9 | LD 30/I rot |
| LD 7102 | 235 852 | 9 | LD 30/I rot |
| LD 7103 | 235 851 | 1 | LD 37/I grün |
| LD 7104 | 235 852 | 9 | LD 30/I rot |
| LD 7105 | 235 852 | 9 | LD 30/I rot |
| LD 7106 | 235 852 | 9 | LD 30/I rot |
| LD 7107 | 235 852 | 9 | LD 30/I rot |
| LD 7108 | 235 852 | 9 | LD 30/I rot |
| LD 7109 | 235 852 | 9 | LD 30/I rot |
| Anzeigetreiber | | | |
| 130 | 264 032 | 1 | Anzeigetreiber kpl. |
| Verbindungsplatte | | | |
| 140 | 264 038 | 2 | Verbindungsplatte kpl. |
| Trägerplatte | | | |
| 150 | 264 039 | 1 | Trägerplatte kpl. |
| D 7200 | 223 906 | 2 | 1 N 4148 |
| D 7201 | 223 906 | 2 | 1 N 4148 |



| Pos. | Art.-Nr. | Stck | Bezeichnung |
|-----------------------|----------|------|--------------------------|
| R 7241 | 242 834 | 1 | Steller 100 k Ω |
| R 7242 | 226 500 | 1 | Steller 5 k Ω |
| T 7200 | 220 537 | 1 | BC 337/16 |
| T 7201 | 220 538 | 2 | BC 327/16 |
| T 7202 | 235 921 | 7 | BC 239 C |
| T 7203 | 235 921 | 7 | BC 239 C |
| T 7204 | 235 921 | 7 | BC 239 C |
| T 7205 | 235 921 | 7 | BC 239 C |
| T 7206 | 220 538 | 2 | BC 327/16 |
| T 7207 | 235 921 | 7 | BC 239 C |
| T 7208 | 235 921 | 7 | BC 239 C |
| T 7209 | 235 921 | 7 | BC 239 C |
| IC 7200 | 261 871 | 2 | ▲ MC 14066 BCP |
| IC 7201 | 261 871 | 2 | ▲ MC 14066 BCP |
| IC 7202 | 261 872 | 1 | ▲ MC 14001 BCP |
| IC 7203 | 236 299 | 2 | RC 4558 DN |
| IC 7204 | 236 299 | 2 | RC 4558 DN |
| IC 7205 | 261 352 | 1 | LM 324 |
| Kontaktplatte | | | |
| 160 | 264 031 | 1 | Kontaktplatte kpl. |
| LD 7300 | 235 852 | 8 | LD 30/I |
| LD 7301 | 235 852 | 8 | LD 30/I |
| LD 7302 | 235 852 | 8 | LD 30/I |
| LD 7303 | 235 852 | 8 | LD 30/I |
| LD 7304 | 235 852 | 8 | LD 30/I |
| LD 7305 | 235 852 | 8 | LD 30/I |
| LD 7306 | 235 852 | 8 | LD 30/I |
| LD 7307 | 235 852 | 8 | LD 30/I |
| Reglerplatte 1 | | | |
| 170 | 264 034 | 1 | Reglerplatte 1 kpl. |
| 171 | 249 979 | 1 | Schalter |
| P 7400 | 243 888 | 7 | Spindel 100 k Ω |
| P 7401 | 243 888 | 7 | Spindel 100 k Ω |
| P 7402 | 243 888 | 7 | Spindel 100 k Ω |
| P 7403 | 243 888 | 7 | Spindel 100 k Ω |
| P 7404 | 243 888 | 7 | Spindel 100 k Ω |
| P 7405 | 243 888 | 7 | Spindel 100 k Ω |
| P 7406 | 243 888 | 7 | Spindel 100 k Ω |
| IC 7400 | 263 374 | 1 | ▲ CD 4014 CN |
| IC 7401 | 263 372 | 2 | ▲ MC 14502 BCP |
| IC 7402 | 263 372 | 2 | ▲ MC 14502 BCP |
| Reglerplatte 2 | | | |
| 180 | 264 037 | 1 | Reglerplatte 2 kpl. |
| IC 7500 | 261 871 | 2 | ▲ MC 14066 BCP |
| IC 7501 | 261 871 | 2 | ▲ MC 14066 BCP |
| IC 7502 | 263 373 | 1 | ▲ CD 4015 CN |
| Anzeigeplatte | | | |
| 190 | 264 035 | 1 | Anzeigeplatte kpl. |
| 191 | 248 092 | 1 | LED-Abstandshalter 1fach |
| 192 | 248 719 | 1 | LED-Abstandshalter 5fach |
| 193 | 248 720 | 1 | LED-Abstandshalter 8fach |
| IC 7600 | 249 988 | 1 | LM 3914 |
| LD 7600 | 235 852 | 13 | LD 30/I rot |
| LD 7601 | 235 852 | 13 | LD 30/I rot |
| LD 7602 | 235 852 | 13 | LD 30/I rot |
| LD 7603 | 235 852 | 13 | LD 30/I rot |
| LD 7604 | 235 852 | 13 | LD 30/I rot |
| LD 7605 | 235 852 | 13 | LD 30/I rot |
| LD 7606 | 235 852 | 13 | LD 30/I rot |
| LD 7607 | 235 852 | 13 | LD 30/I rot |
| LD 7608 | 235 852 | 13 | LD 30/I rot |
| LD 7609 | 235 852 | 13 | LD 30/I rot |
| LD 7610 | 235 852 | 13 | LD 30/I rot |
| LD 7611 | 235 852 | 13 | LD 30/I rot |
| LD 7612 | 235 851 | 1 | LD 37/I grün |
| LD 7613 | 235 852 | 13 | LD 30/I rot |

| Pos. | Art.-Nr. | Stck | Bezeichnung |
|----------------------------|----------|------|--------------------------|
| AM-Teil | | | |
| 200 | 264 040 | 1 | AM-Teil kpl. |
| 201 | 233 746 | 1 | IC-Fassung 16 pol. |
| C 7707 | 237 632 | 2 | Trimmer 2 – 30 pF |
| C 7713 | 237 632 | 2 | Trimmer 2 – 30 pF |
| C 7725 | 260 688 | 2 | Trimmer 6 – 30 pF |
| C 7727 | 260 688 | 2 | Trimmer 6 – 30 pF |
| D 7701 | 238 144 | 1 | BA 182 |
| D 7702 | 260 761 | 6 | BAW 62 |
| D 7703 | 260 761 | 6 | BAW 62 |
| D 7704 | 260 762 | 1 | BB 212 |
| D 7705 | 260 761 | 6 | BAW 62 |
| D 7706 | 260 761 | 6 | BAW 62 |
| D 7707 | 260 761 | 6 | BAW 62 |
| D 7708 | 260 761 | 6 | BAW 62 |
| F 7701 | 243 829 | 1 | Keramikfilter SFT 455 B |
| L 7506 | 260 765 | 1 | Oszillator MW |
| L 7507 | 260 766 | 1 | ZF AM |
| L 7701 | 260 763 | 2 | Drossel 10 mH |
| L 7704 | 260 763 | 2 | Drossel 10 mH |
| L 7705 | 260 764 | 1 | Oszillator LW |
| T 7701 | 228 223 | 2 | BF 245 B |
| T 7702 | 228 269 | 2 | BF 245 B |
| T 7703 | 240 786 | 3 | BC 548 B |
| T 7704 | 240 786 | 3 | BC 548 B |
| T 7705 | 240 786 | 3 | BC 548 B |
| IC 770 | 260 760 | 1 | TDA 1072 |
| UKW-Teil | | | |
| 210 | 264 041 | 1 | UKW-Teil |
| D 7750 | 238 142 | 3 | BB 204 blau |
| D 7751 | 238 142 | 3 | BB 204 blau |
| D 7752 | 238 142 | 3 | BB 204 blau |
| D 7753 | 223 906 | 1 | 1 N 4148 |
| D 7754 | 238 143 | 1 | BB 204 grün |
| L 7750 | 249 966 | 1 | Eingangsspule |
| L 7751 | 260 757 | 5 | Drossel 10 mH |
| L 7752 | 260 757 | 5 | Drossel 10 mH |
| L 7753 | 249 967 | 1 | Bandfilterspule |
| L 7754 | 260 757 | 5 | Drossel 10 mH |
| L 7755 | 249 965 | 1 | Oszillator |
| L 7756 | 260 758 | 1 | ZF-Spule |
| L 7757 | 237 608 | 1 | Bandfilterspule |
| L 7758 | 260 757 | 5 | Drossel 10 mH |
| L 7759 | 260 757 | 5 | Drossel 10 mH |
| L 7760 | 249 964 | 1 | Bandfilterspule |
| R 7757 | 238 163 | 4 | Steller 100 k Ω |
| R 7760 | 238 163 | 4 | Steller 100 k Ω |
| R 7761 | 238 163 | 4 | Steller 100 k Ω |
| R 7767 | 238 163 | 4 | Steller 100 k Ω |
| T 7750 | 240 786 | 2 | BC 548 B |
| T 7751 | 248 800 | 2 | BF 961 |
| T 7752 | 240 786 | 2 | BC 548 B |
| T 7753 | 228 223 | 2 | BF 245 A |
| T 7754 | 248 800 | 2 | BF 961 |
| T 7755 | 228 223 | 2 | BF 245 A |
| T 7756 | 228 270 | 1 | BF 494 |
| X 7750 | 238 141 | 2 | Ferritperle |
| X 7751 | 228 268 | 1 | Ferritperle |
| X 7752 | 238 141 | 2 | Ferritperle |
| Spannungsversorgung | | | |
| 220 | 264 043 | 1 | Spannungsversorgung kpl. |
| D 7800 | 227 344 | 8 | 1 N 4001 |
| D 7801 | 227 344 | 8 | 1 N 4001 |
| D 7802 | 227 344 | 8 | 1 N 4001 |
| D 7803 | 227 344 | 8 | 1 N 4001 |
| D 7804 | 226 501 | 1 | 1 N 4002 |
| D 7805 | 223 906 | 3 | 1 N 4148 |
| D 7806 | 223 906 | 3 | 1 N 4148 |

| Pos. | Art.-Nr. | Stck | Bezeichnung |
|--------|----------|------|--------------------|
| D 7807 | 223 906 | 3 | 1 N 4148 |
| D 7808 | 248 432 | 1 | BZX 83 C 18 |
| D 7809 | 228 228 | 1 | BZY 85 C 8 V 2 |
| D 7810 | 227 344 | 8 | 1 N 4001 |
| D 7811 | 227 344 | 8 | 1 N 4001 |
| D 7812 | 227 344 | 8 | 1 N 4001 |
| D 7813 | 227 344 | 8 | 1 N 4001 |
| R 7825 | 227 265 | 1 | 1 k Ω lin. |
| R 7826 | 226 498 | 1 | 10 k Ω lin. |
| R 7827 | 226 500 | 1 | 5 k Ω lin. |
| T 7800 | 240 786 | 1 | BC 548 B |
| T 7801 | 221 831 | 1 | BC 138 |
| T 7802 | 220 538 | 1 | BC 327/16 |
| T 7803 | 220 537 | 1 | BC 537/16 |

| Pos. | Art.-Nr. | Stck | Bezeichnung |
|---------|----------|------|---------------------------------|
| T 7804 | 240 786 | 5 | BC 548 B |
| T 7805 | 240 786 | 5 | BC 548 B |
| T 7806 | 240 786 | 5 | BC 548 B |
| T 7807 | 240 786 | 5 | BC 548 B |
| T 7808 | 240 786 | 5 | BC 548 B |
| IC 7800 | 248 830 | 2 | TDD 1615 S |
| IC 7801 | 248 830 | 2 | TDD 1615 S |
| IC 7902 | 238 115 | 1 | MA 723 C |
| IC 7804 | 261 444 | 1 | SPX 26 |
| | | | Steuereinheit |
| 230 | 264 036 | 1 | Steuereinheit Prom-Version kpl. |

▲ Vorsicht! Hochempfindliche Bauteile, MOS-Technik

Änderungen vorbehalten!



Dual Gebrüder Steidinger 7742 St.Georgen/Schwarzwald



Allgemeine Information General Information Information générale

No

2/CT 1540 RC

| | | | |
|---------------------------|------------------------------|--|------------------------------------|
| Datum-Date-Date 8.7.81 | Zeichen-Ref.-N/réf. KDT/P | Geräte Nr.-Serial number- No. de l'appareil | Gerät-Model-Appareil CT 1540 RC |
|---------------------------|------------------------------|--|------------------------------------|

14-9-81

In dem ZF-Teil des Tuners CT 1540 RC wurden Keramikfilter unterschiedlicher Durchlaßfrequenz verwendet. Bei Austausch der Steuerelektronik muß dieses berücksichtigt werden.

Es ergeben sich folgende Möglichkeiten:

| Kennfarbe Keramikfilter | ZF-Frequenz | Steuerelektronik |
|-------------------------|-------------|------------------|
| schwarz | 10,64 MHz | } 270 346 |
| blau | 10,67 MHz | |
| rot | 10,70 MHz | |
| orange | 10,73 MHz | } 264 036 |
| weiß | 10,76 MHz | |

Die exakte Anpassung der angezeigten Eingangsfrequenz ist in der Steuerelektronik über zwei Programmierbrücken durchzuführen. Die Programmierbrücken befinden sich direkt neben dem Mikroprozessor COP 402.



Allgemeine Information
General Information
Information générale

No
1/CT1540RC

| Datum-Date-Date | Zeichen-Ref.-N/réf. | Geräte Nr.-Serial number- bis No. de l'appareil | Gerät-Model-Appareil |
|-----------------|---------------------|---|----------------------|
| 04.12.79 | KDT/W-fe | Fabr.-Nr. 12 000 | CT 1540 RC |

Erscheinung:

Programmausfall bzw. Fehlprogrammierung bei längerer Betriebsdauer

Ursache:

μ -Prozessor fällt aus

Abhilfe:

Steuerelektronik, Art.-Nr. 264 036,
oder
 μ P COP 402 und IC SN 74 100
austauschen

Hinweis:

Es ist vorgesehen, nur die komplette μ P-Einheit (Steuerelektronik) als Ersatzteil zu führen.

Achtung: In der Anlaufphase des Gerätes versorgen wir die in Frage kommenden Vertretungen mit temperaturegeprüften Einzelteilen (COP 402 und SN 74 100). Beim Austausch sind die für MOS-Teile nötigen Vorsichtsmaßnahmen zu treffen!

DUAL CT 154o RC

In dem Tuner CT 154o RC werden im FM-ZF-Verstärker Keramikfilter mit unterschiedlicher Resonanzfrequenz verwendet. Die ZF-Verstärker müssen auf die Resonanzfrequenz des jeweiligen Keramikfilters abgeglichen werden.

Für die digitale Anzeige der Empfangsfrequenz wird die Oszillatorfrequenz gemessen. Die Oszillatorfrequenz liegt gegenüber der Empfangs- bzw. Eingangsfrequenz um den Betrag der ZF höher. Dementsprechend muß von der Oszillatorfrequenz dieser Betrag abgezogen werden, was durch das Programm des μ P-Teiles berücksichtigt wird.

Es können unterschiedliche Keramikfilter, die im Prinzip austauschbar sind (ZF-Abgleich) und unterschiedliche Programmbausteine (PROM und E-PROM-Version) die nicht austauschbar sind, eingesetzt sein. Eine Beeinflussung des von der Oszillatorfrequenz zu subtrahierenden Betrages, welcher der ZF entspricht, ist durch zwei Programmierbrücken am Microprozessor (Pin 16 und Pin 26) möglich.

Es sind folgende Kombinationen möglich:

| Kennfarbe Keramikfilter | ZF-Frequenz | PROM | E-PROM | Programmier- brücken |
|----------------------------|-------------|---------|---------|-------------------------|
| schwarz | 10,64 MHz | 262 516 | 264 2o8 | keine einsetzen |
| blau | 10,67 MHz | 262 516 | 264 2o8 | 16 oder 26 einsetzen |
| rot | 10,7o MHz | 262 516 | 264 2o8 | beide einsetzen |
| orange | 10,73 MHz | 262 518 | 264 2o9 | keine einsetzen |
| weiß | 10,76 MHz | 262 518 | 264 2o9 | 16 oder 26 einsetzen |