

Service-Anleitung Service Manual Instructions de Service

CT 3560

Download from www.dual.de
Not for commercial use



Technische Daten (typische Werte)	Technical data (typical value)	Caractéristiques techniques (valeur caractéristique)	CT 3560
Empfangsbereiche FM (UKW) MW LW	Wave bands FM (VHF) MW LW	Gammes d'ondes FM (O.U.C.) P.O. GO	87,5– 108 MHz 522 –1611 kHz 146 – 290 kHz
Empfindlichkeit FM-Mono (75 Ohm, 26 dB Rauschabstand) FM-Stereo (75 Ohm, 46 dB Rauschabstand)	Sensitivity FM-Mono (75 Ohm, signal-to-noise ratio 26 dB) FM-Stereo (75 Ohm, signal-to-noise ratio 46 dB)	Sensibilité FM-mono (75 ohms, rapport signal/bruit de 26 dB) FM-stéréo (75 ohms, rapport signal/bruit de 46 dB)	1,5 μ V 35 μ V
Geräuschspannungsabstand (IHF) Stereo (1 kHz/46 kHz Hub)	Signal-to-noise ratio, weighted (IHF) Stereo (1 kHz/46 kHz)	Rapport signal/bruit (IHF) Stéréo (1 kHz/46 kHz)	65 dB
Klirrfaktor	Harmonic distortion	Taux de distorsion	0,25 %
Übersprechdämpfung bei 1 kHz	Channel separation at 1,000 Hz	Diaphonie stéréo (à 1 kHz)	42 dB
NF-Frequenzgang für Preemphasis 50 μ s–3 dB	AF frequency response for 50 μ s pre-emphasis – 3 dB	Bande passante BF pour pré-emphasis 50 μ s à 3 dB	20 Hz–15 kHz
Trennschärfe (stat./dyn.)	Selectivity (stat./dyn.)	Sélectivité (stat./dyn.)	80/70 dB
NF-Ausgangsspannung	AF output level	Tension de sortie BF	ca. 400 mV
Netzspannung	Line voltage	Tension secteur	220 V
Leistungsaufnahme	Power requirement	Consommation	10 Watt

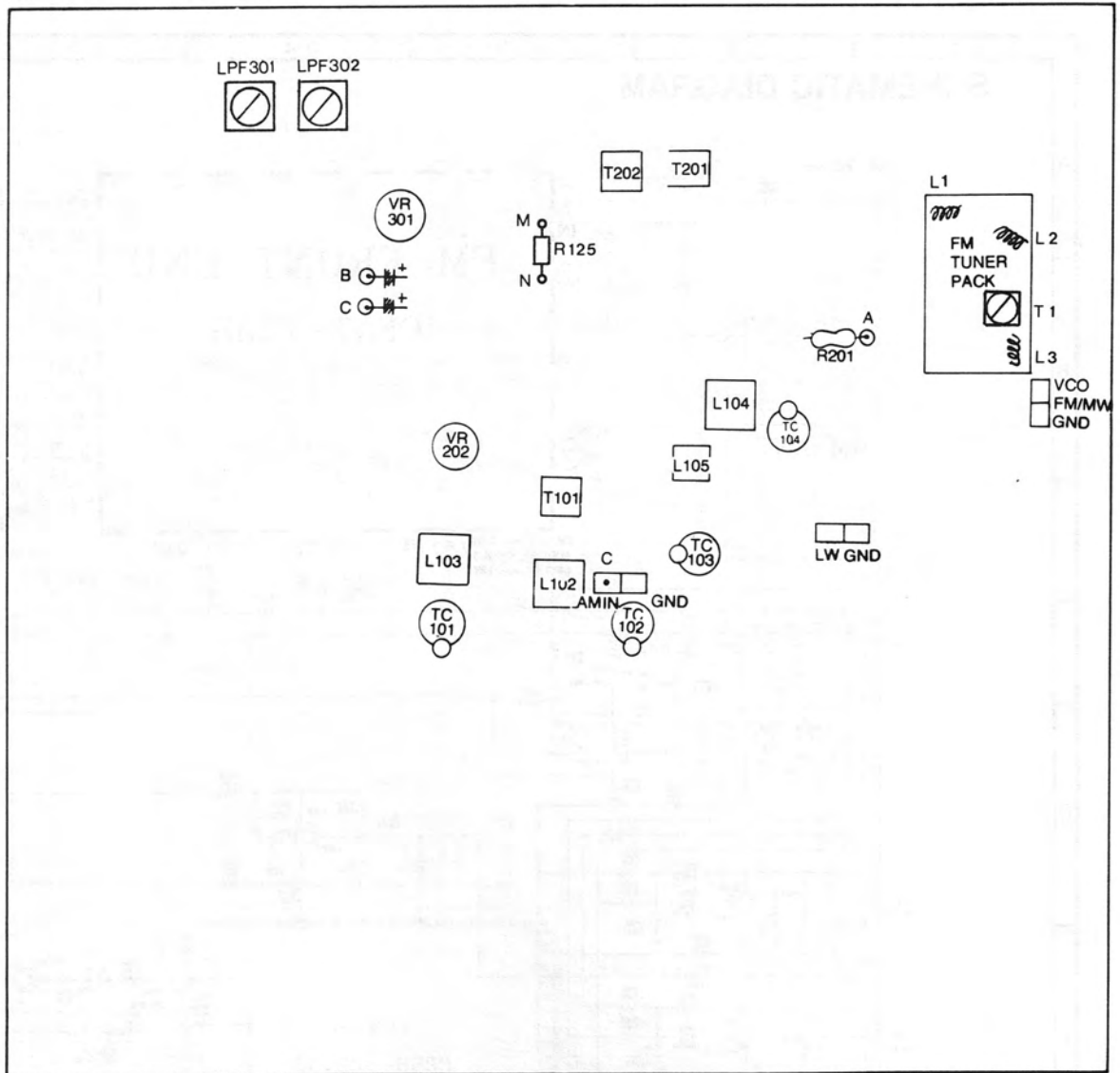
Abgleichanleitung CT 3560

Signalquelle	Einstellung Gerät	Einstellung Signalquelle	Meßgerät-Anschluß	Abgleichposition	Abgleich, Bemerkung
1) FM-Oszillator					
	87,5 MHz		DC-Voltmeter an TP: VCO FM/MW	Luftspule L 3	1,6 V DC \pm 0,05 V
	108 MHz			Kontrolle	ca. 8 V DC
2) FM-ZF, Vorkreis					
FM-Meßsender an 75 Ohm Antenneneingang	Senderfreie Frequenz ca. 98 MHz	0–1 mV, Hub \pm 40 kHz, Mod. 1 kHz ca. 98 MHz auf Deckung	Klirrfaktormeßbrücke, Oszilloskop an NF-Ausgang	T 1, T 202	NF-Maximum
				T 201	NF und Klirrfaktor Minimum
	ca. 90 MHz	ca. 90 MHz auf Deckung		Luftspulen L 1, L 2	NF-Maximum
3) FM-ZF (Feinabgleich)					
Antenne an 75 Ohm Antenneneingang	Starken FM- Sender auf seiner Sollfrequenz empfangen		DC-Voltmeter an TP M und N (über R 125)	T 201	DC-Max. und DC-Min. ermitteln
				T 201	Spannungsmittel einstellen
				T 202	0 V \pm 10 mV DC
				Abgleich wiederholen	
4) Mono-Stereo-Übergang, -Suchlaufschwelle, Kanaltrennung					
FM-Meßsender an 75 Ohm Antenneneingang	Senderfreie Frequenz ca. 98 MHz Monotaste: Aus	ca. 98 MHz auf Deckung Hub \pm 40 kHz, Mod. 1 kHz 19 kHz Pilot ein 5 μ V	Kontrolle am Display	VR 202	„STEREO“-Anzeige muß aufleuchten
		1 mV	NF-Voltmeter, Oszilloskop an NF-Ausgang	VR 301	Maximale Kanaltrennung
5) Unterdrückung Pilotton (19 kHz)					
FM-Meßsender an 75 Ohm Antenneneingang	Senderfreie Frequenz ca. 98 MHz	ca. 98 MHz auf Deckung 1–2 mV, 19 kHz Pilot ein	NF-Voltmeter, Oszilloskop an NF-Ausgang	LPF 301 (RK)	Minimum
				LPF 302 (LK)	
6) AM-Oszillator					
	MW 522 kHz		DC-Voltmeter an TP: VCO FM/MW	L 105	1,6 V DC \pm 0,05 V
	MW 1611 kHz			TC 103	8,3 V DC \pm 0,1 V
	LW 146 kHz		DC-Voltmeter an TP: LW	L 104	7,5 V DC \pm 0,1 V
	LW 290 kHz			TC 104	18 V DC \pm 0,2 V
7) AM-ZF, Vorkreis					
AM-Meßsender an AM-Antennen- eingang	MW 999 kHz	20 μ V–1 mV, 1 kHz Mod. 30 % 999 kHz	NF-Voltmeter, Oszilloskop an NF-Ausgang	T 101	Maximum
	MW 603 kHz	603 kHz		L 103	
	MW 1404 kHz	1404 kHz		TC 101	
	LW 164 kHz	164 kHz		L 102	
	LW 254 kHz	254 kHz		TC 102	
				Vorkreisabgleich wiederholen	

Tuning Instructions CT 3560

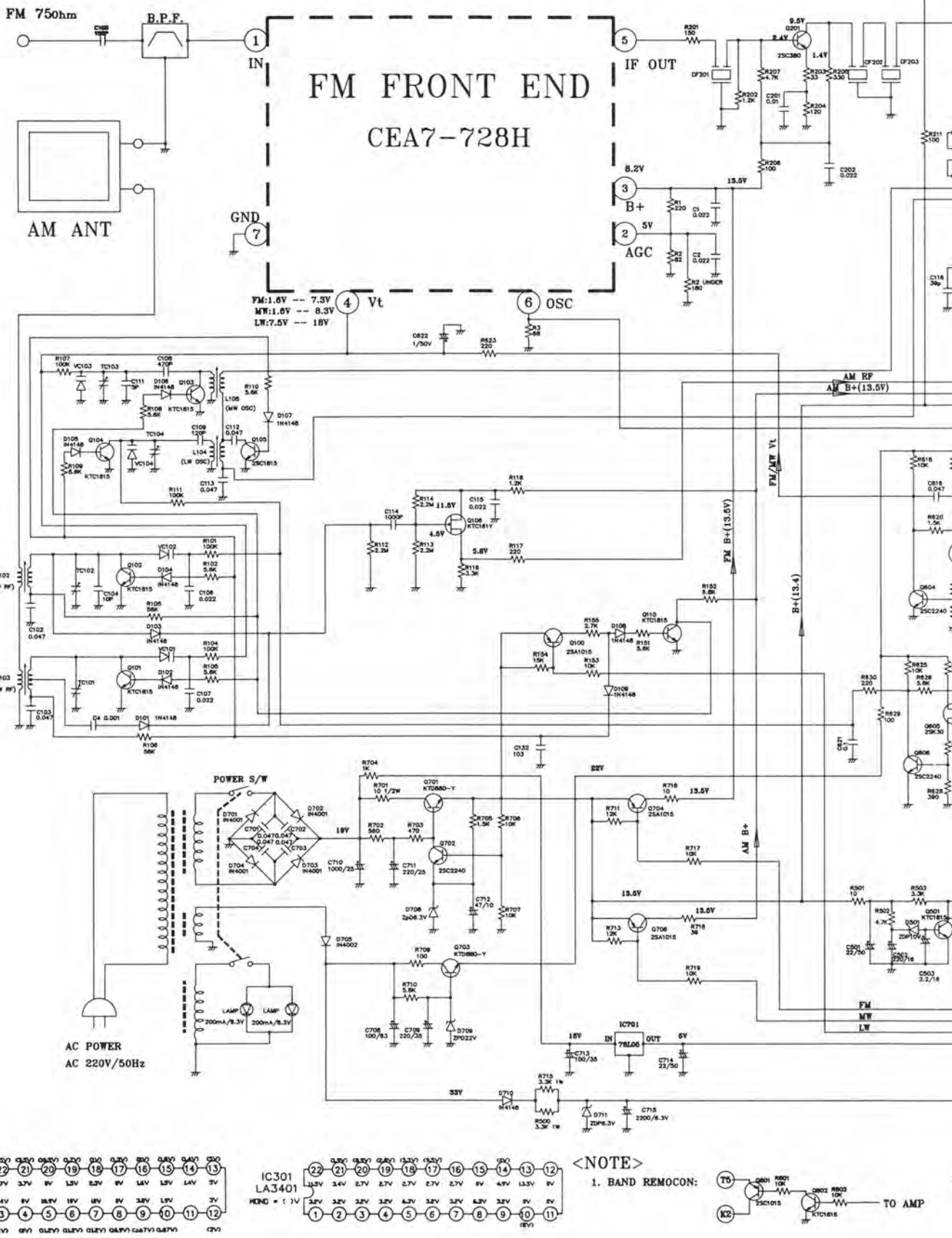
Signal source	Equipment setting	Signal source setting	Connection of measuring instrument	Item to be tuned	Tuning, remarks
1) FM oscillator					
	87,5 MHz		DC-Voltmeter to VCO FM/MW	Air coil L 3	1.6 V DC \pm 0.05 V
	108 MHz			Check	ca. 8 V DC
2) FM IF input circuit					
FM signal generator to 75 ohm antenna input	Frequency without transmitters approx. 98 MHz	0–1 mV, Shift \pm 40 kHz, Mod. 1 kHz Tune to approx. 98 MHz	Harmonie detector oscilloscope to AF output	T 1, T 202	AF maximum
				T 201	AF and harmonie distortion minimum
	approx. 90 MHz	Tune to approx. 90 MHz		Air coils L 1, L 2	AF maximum
3) FM IF (fine tuning)					
Antenna to 75 Ohm antenna input	Receive strong FM transmitter at its nominal frequency		DC voltmeter to TP M and N	T 201	Determine DC maximum and DC minimum
				T 201	
				T 202	0 V \pm 10 mV DC
				Repeat tuning	
4) Mono-stereo-switching, scanning treshold, channel separation					
FM Signal generator to 75 ohm antenna input	Frequency without transmitters approx. 98 MHz	Tune to approx. 98 MHz, Shift \pm 40 kHz, Mod. 1 kHz 19 kHz pilot ON 5 μ V	Check the display	VR 202	"STEREO" display must light up
	Mono key: OFF	1 mV	AF voltmeter, oscilloscope to AF output	VR 301	Maximum channel separation
5) Suppression of residual pilot frequencies (19 kHz)					
FM Signal generator to 75 ohm antenna input	Frequency without transmitters approx. 98 MHz	Tune to approx. 98 MHz 1–2 mV, 19 kHz pilot ON	AF voltmeter, oscilloscope to AF output	LPF 301 (RC)	Minimum
				LPF 302 (LC)	
6) AM oscillator					
	AM 522 kHz		DC voltmeter to TP: VCO FM/AM	L 105	1.6 V DC \pm 0.05 V
	AM 1611 kHz			TC 103	8.3 V DC \pm 0.1 V
	LW 146 kHz		DC voltmeter to TP: LW	L 104	7.5 V DC \pm 0.1 V
	LW 290 kHz			TC 104	18 V DC \pm 0.2 V
7) AM IF; input circuit					
AM signal generator to AM antenna input	AM 999 kHz	20 μ V–1 mV, 1 kHz Mod. 30 % 999 kHz	AF voltmeter, oscilloscope to AF output	T 101	Maximum
	AM 603 kHz	603 kHz		L 103	
	AM 1404 kHz	1404 kHz		TC 101	
	LW 164 kHz	164 kHz		L 102	
	LW 254 kHz	254 kHz		TC 102	
	Repeat tuning				

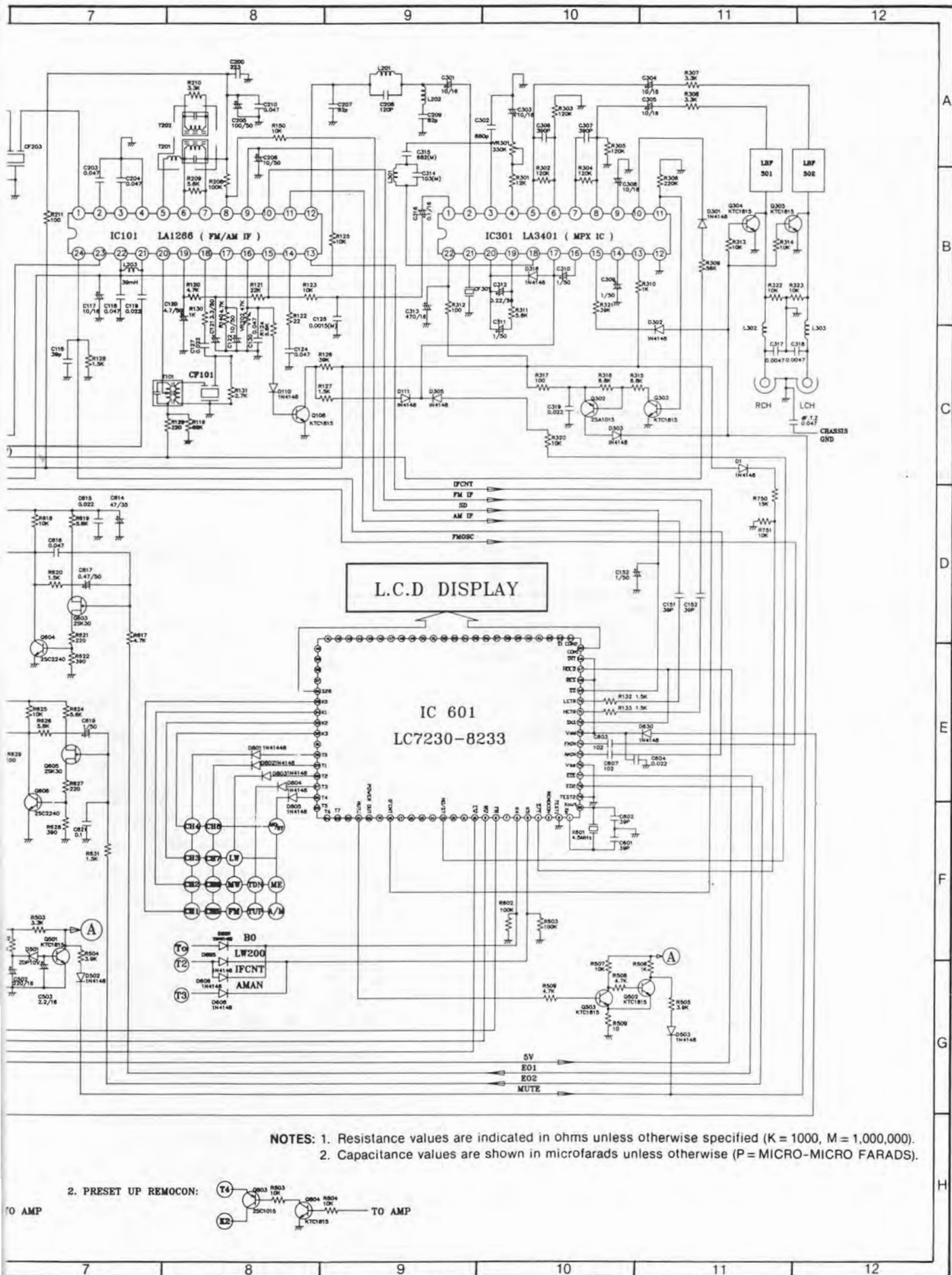
ADJUSTMENT POINTS



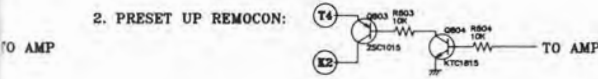
SCHEMATIC DIAGRAM

FM FRONT END CEA7-728H





NOTES: 1. Resistance values are indicated in ohms unless otherwise specified (K = 1000, M = 1,000,000).
 2. Capacitance values are shown in microfarads unless otherwise (P = MICRO-MICRO FARADS).

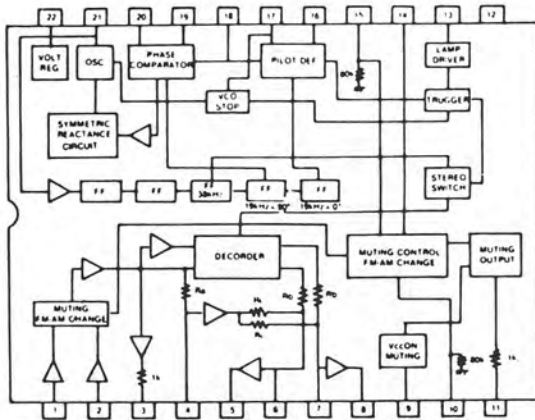


IC EQUIVALENT CIRCUITS

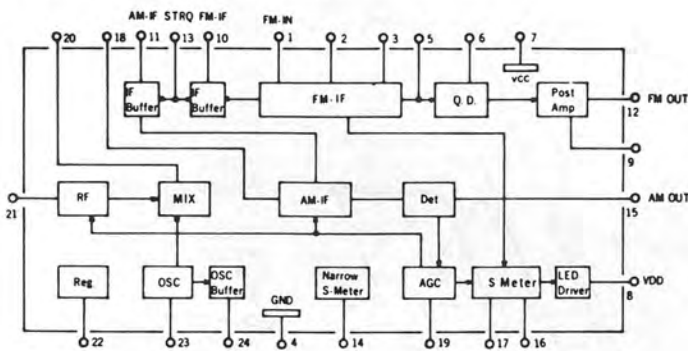
GRUNDPLATTE

• MAIN P.C.B.

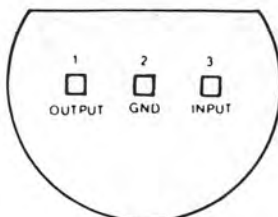
IC301 LA3401 (MPX)



IC201 LA1266 (AM/FM IF)

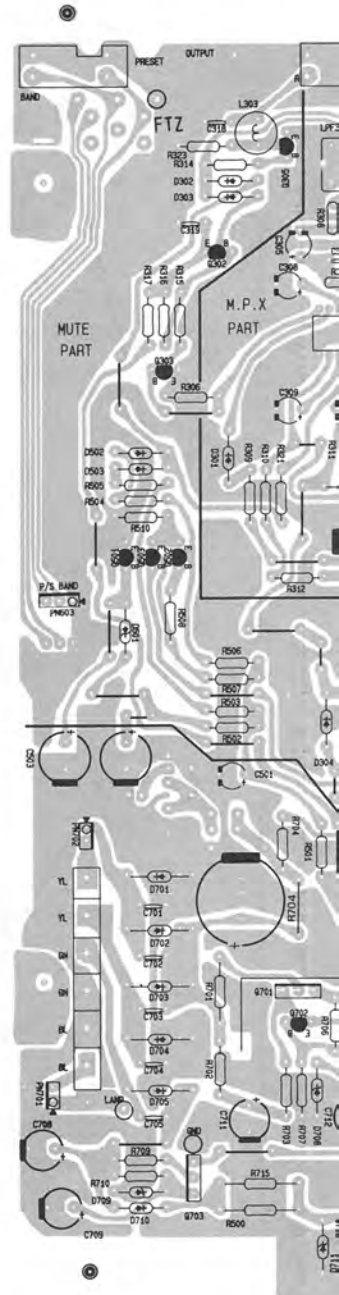
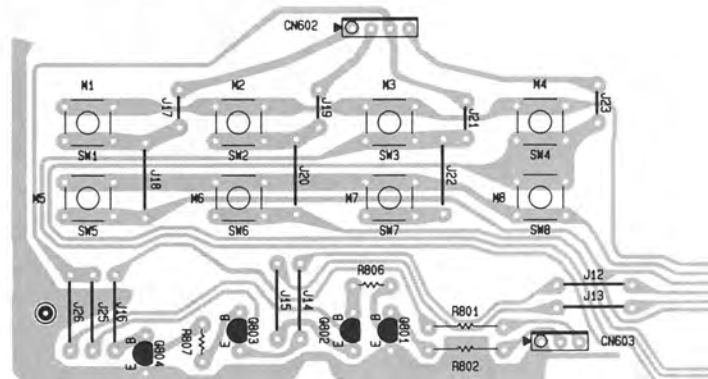


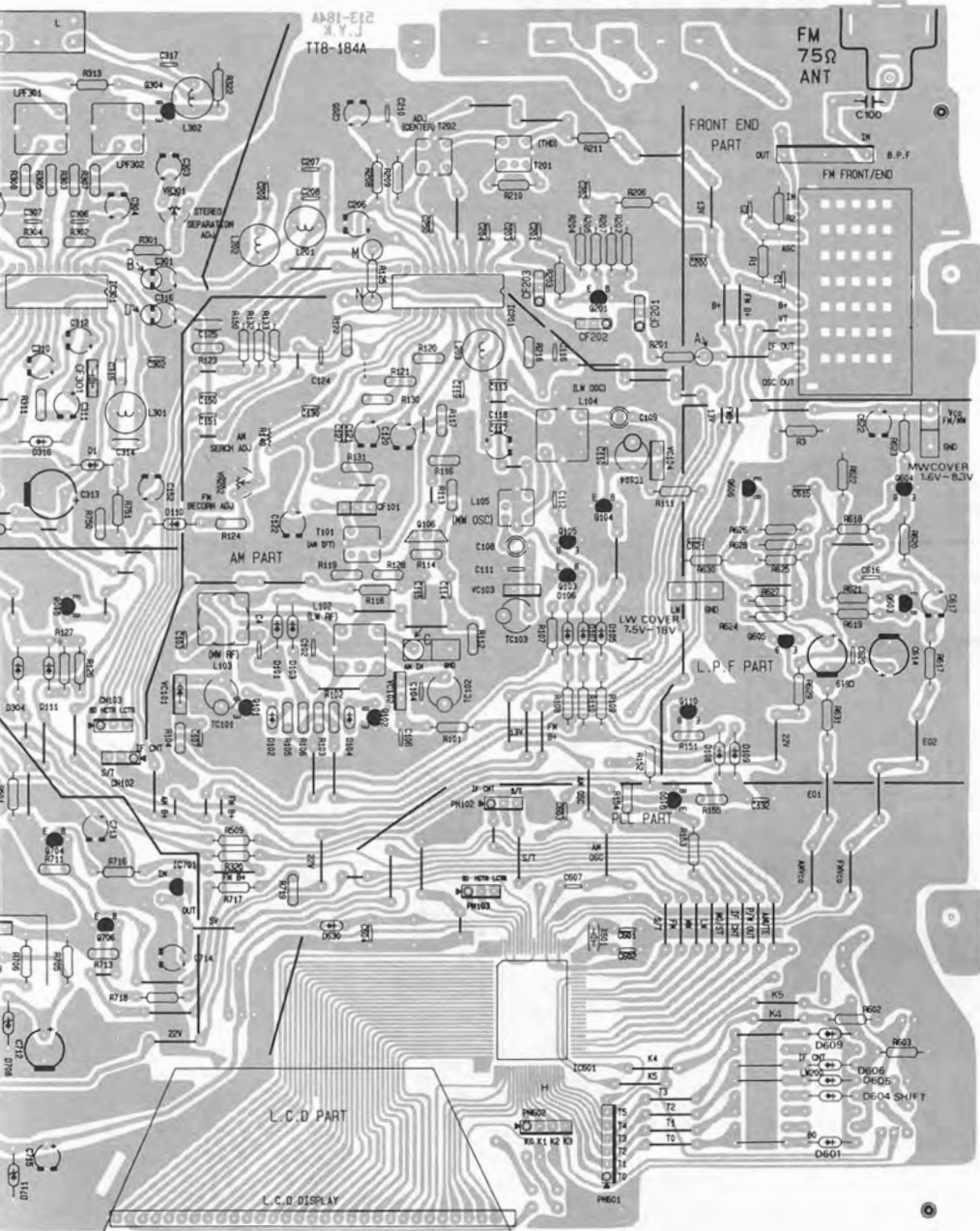
IC701 μ PC78L05J (Voltage Regulator)



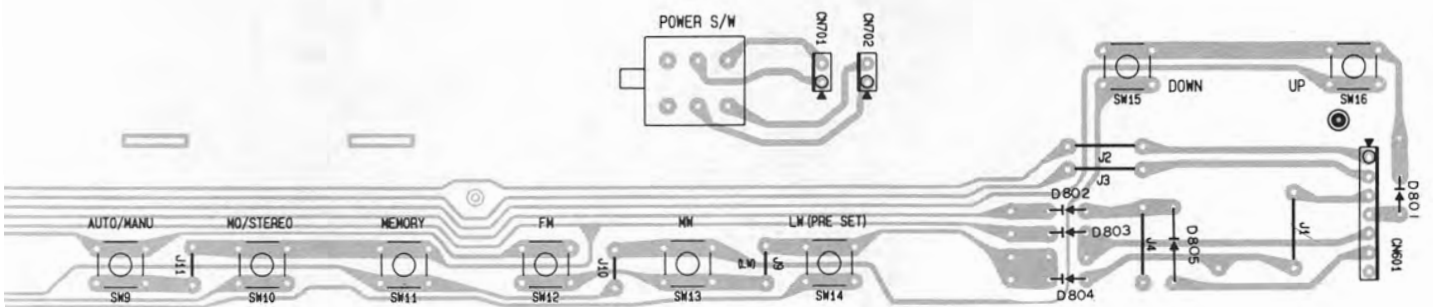
SCHALTERPLATTE

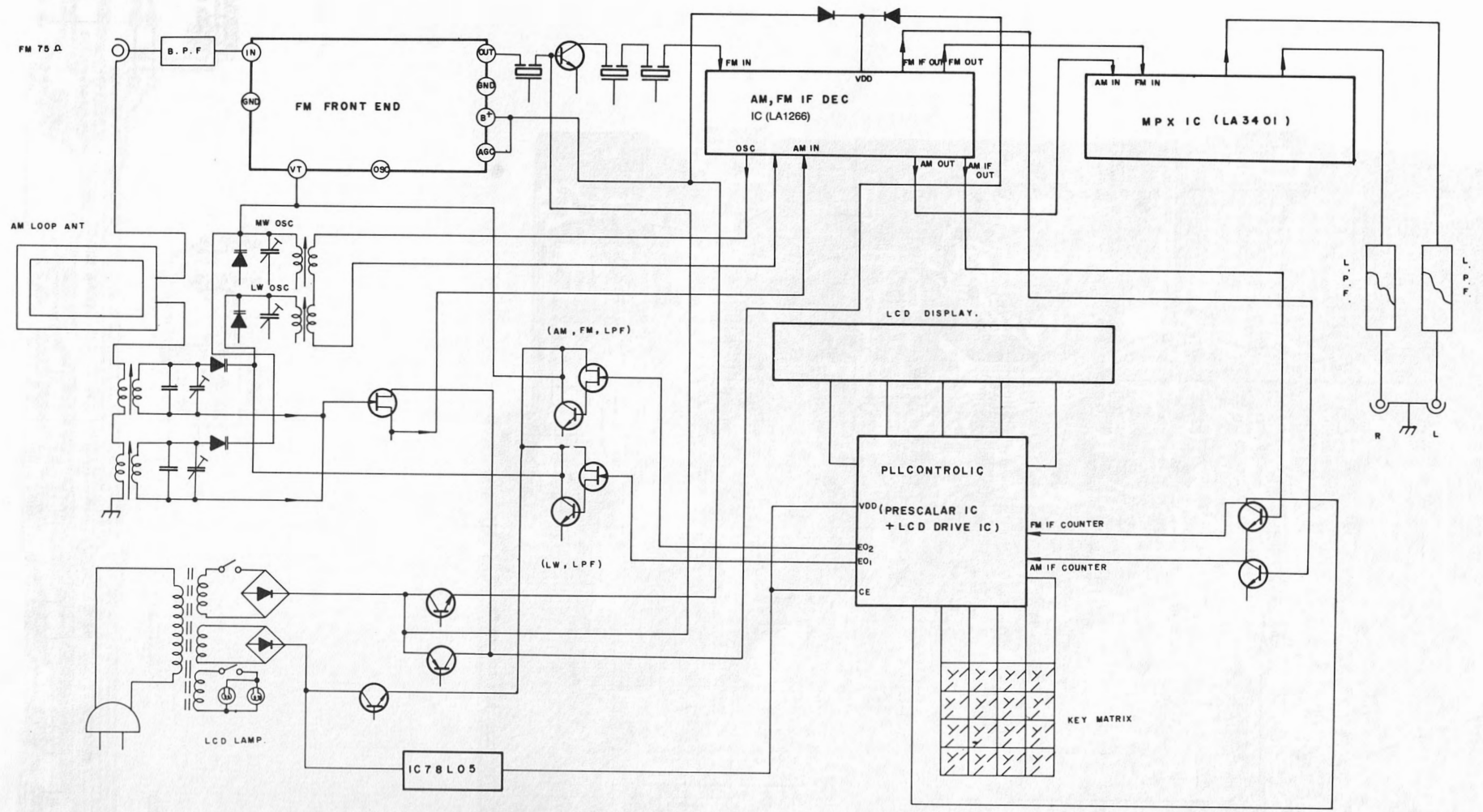
• SWITCH P.C.B.



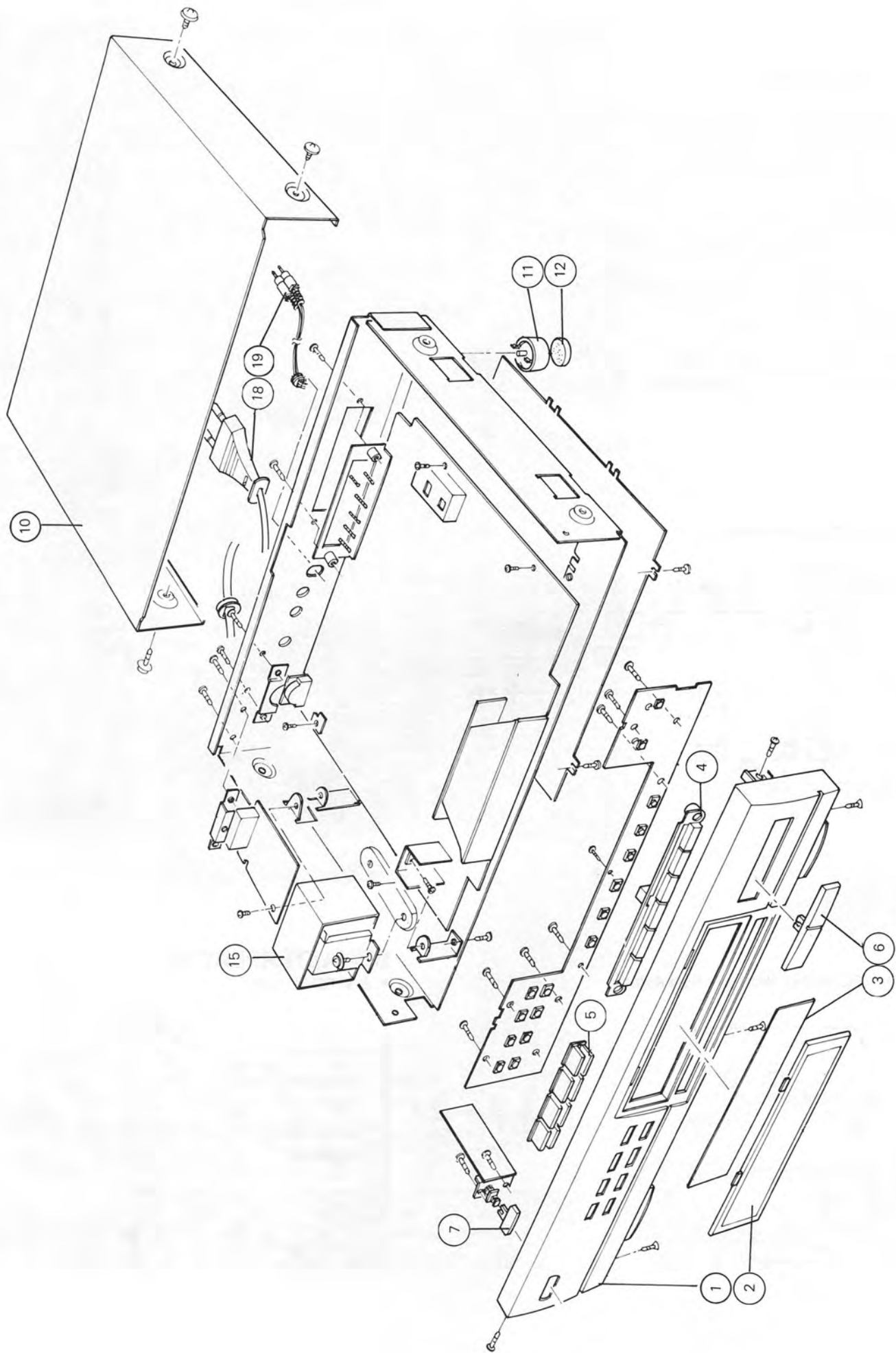


AT81-31T8-187A





BLOCK DIAGRAM

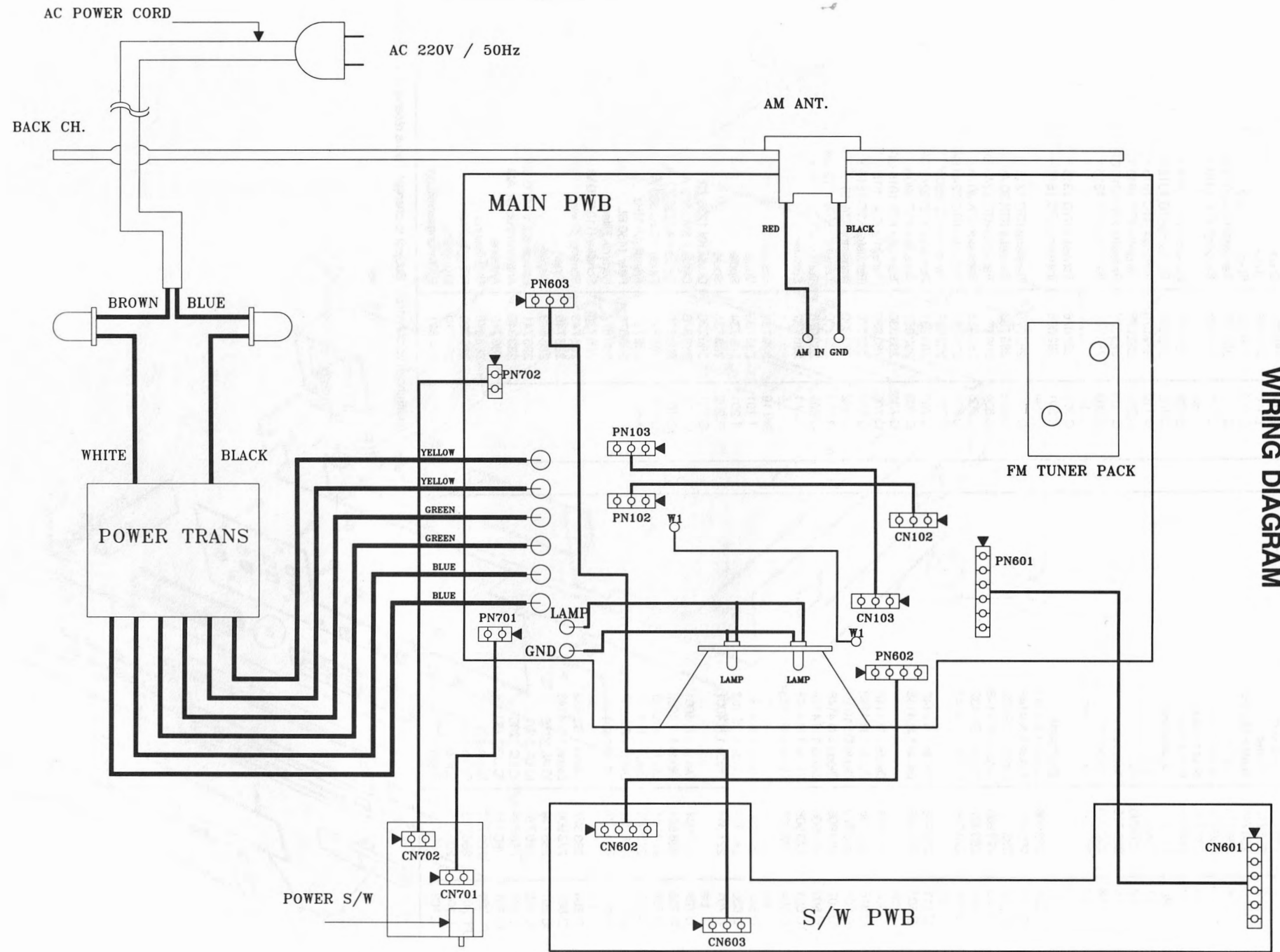


Ersatzteile · Replacement parts · Pièces détachées · CT 3560

Pos.	Art.-Nr.	Bezeichnung
1	286 711	Frontblende
2	286 712	Fenster
3	286 713	Fenster Display
4	286 714	Knopf
5	286 715	Knopf Preset
6	286 716	Knopf Tuning
7	286 686	Knopf Power
10	286 717	Gehäuseblech
11	286 692	Fuß
12	286 693	Filz
15	286 718	Netztrafo
18	232 996	Netzkabel
19	207 301	Tonabnehmerkabel Cinch
Elektronik		
D 1	223 906	Diode 1 N 4148
D 101	223 906	Diode 1 N 4148
D 102	283 327	Diode 1 SS 132
D 103	223 906	Diode 1 N 4148
D 104	283 327	Diode 1 SS 132
D 105	223 906	Diode 1 N 4148
bis		
D 111	223 906	Diode 1 N 4148
D 301	223 906	Diode 1 N 4148
bis		
D 304	223 906	Diode 1 N 4148
D 316	223 906	Diode 1 N 4148
D 501	283 379	Diode DZ 10 B
D 502	223 906	Diode 1 N 4148
D 503	223 906	Diode 1 N 4148
D 601	223 906	Diode 1 N 4148
D 604	223 906	Diode 1 N 4148
bis		
D 608	223 906	Diode 1 N 4148
D 630	283 327	Diode 1 SS 132
D 701	227 344	Diode 1 N 4001
bis		
D 704	227 344	Diode 1 N 4001
D 705	226 501	Diode 1 N 4002
D 708	278 051	Diode UZ 6,2 B
D 710	223 906	Diode 1 N 4148
D 711	278 051	Diode UZ 6,2 B
D 801	283 327	Diode 1 SS 132
bis		
D 804	283 327	Diode 1 SS 132
D 805	223 906	Diode 1 N 4148
IC 201	286 719	IC AL 1266
IC 720	286 720	IC LA 3401
IC 601	286 721	IC LC 7230
IC 701	286 722	IC UPC 78 L 05
LPF 301	286 723	Spule
LPF 302	286 723	Spule
L 102	286 725	Spule
L 103	286 726	Spule

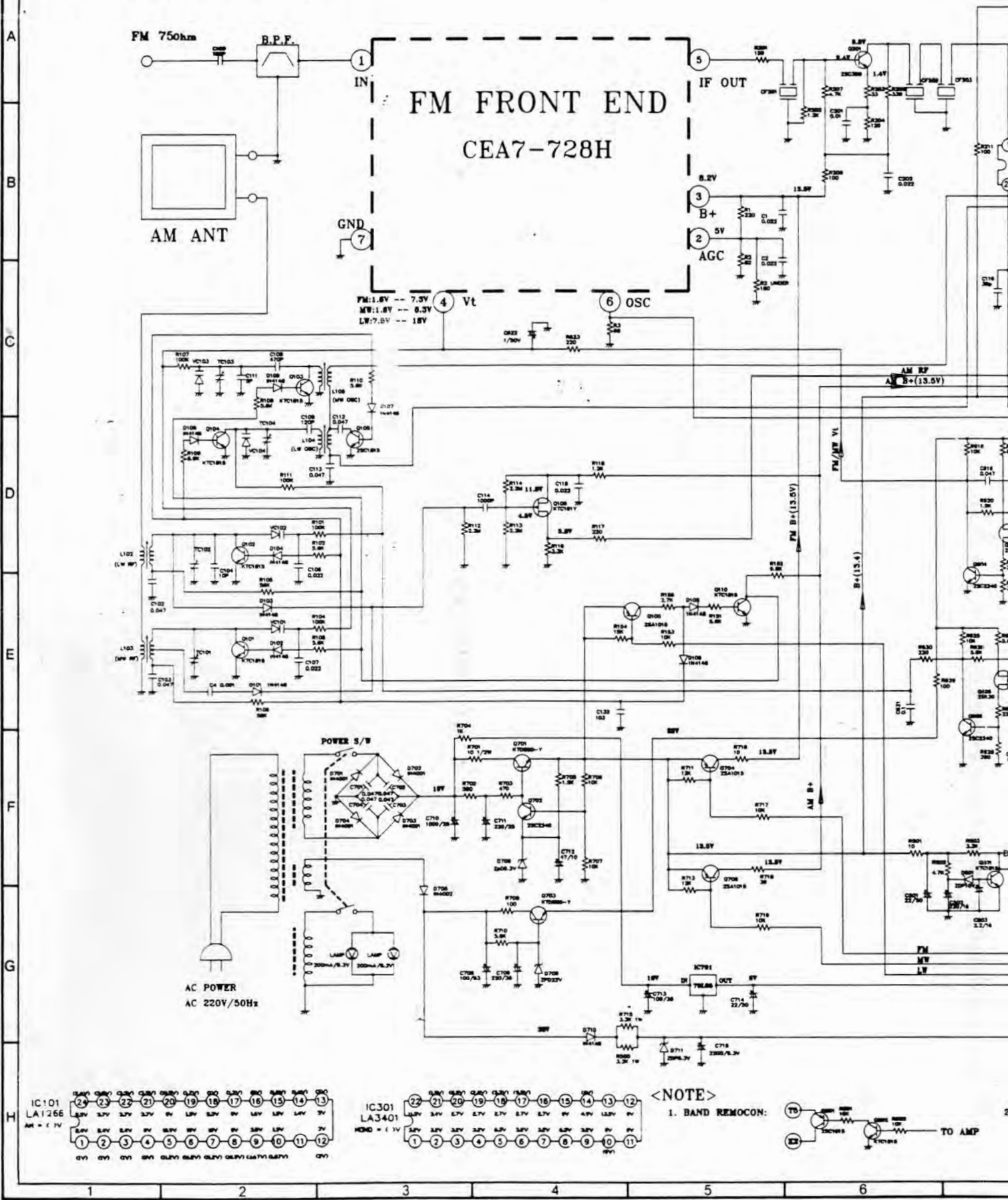
Pos.	Art.-Nr.	Bezeichnung
L 104	286 727	Spule
L 105	286 728	Spule
L 203	286 729	Spule
Q 100	283 330	Transistor KTA 1015 GR
Q 101	282 076	Transistor KTC 1815 Y
bis		
Q 105	282 076	Transistor KTC 1815 Y
Q 108	282 076	Transistor KTC 1815 Y
Q 110	282 076	Transistor KTC 1815 Y
Q 201	282 076	Transistor KTC 1815 Y
Q 302	283 330	Transistor KTA 1015 GR
Q 303	282 076	Transistor KTC 1815 Y
bis		
Q 305	282 076	Transistor KTC 1815 Y
Q 501	282 076	Transistor KTC 1815 Y
bis		
Q 503	282 076	Transistor KTC 1815 Y
Q 603	283 383	Transistor KTK 30 AY
Q 604	286 731	Transistor KTC 2240 GR
Q 605	283 383	Transistor KTK 30 AY
Q 606	286 731	Transistor KTC 2240 GR
Q 701	282 057	Transistor KTD 880 Y
Q 702	286 731	Transistor KTC 2240 GR
Q 703	282 057	Transistor KTD 880 Y
Q 704	283 330	Transistor KTA 1015 GR
Q 706	283 330	Transistor KTA 1015 GR
Q 801	282 076	Transistor KTC 1815 Y
Q 802	283 330	Transistor KTA 1015 GR
Q 803	283 330	Transistor KTA 1015 GR
Q 804	282 076	Transistor KTC 1815 Y
SW 1	286 732	Schalter
bis		
SW 16	286 732	Schalter
T 101	286 733	Spule
T 201	286 734	Spule
T 202	286 735	Spule
VC 101	286 736	Diode KV 1236 Z2
VC 102	283 376	Diode 1 SVC 333 A
VC 103	286 736	Diode KV 1236 Z2
VC 104	283 376	Diode 1 SVC 333 A
X 601	286 737	Kristall 4,5 MHz
	286 675	Filter 1450 BL
	286 677	Keramik Filter
	286 738	Schalter (110/220 V)
	286 743	Schalter (Power)
	286 740	Tuner
	286 673	Display
	286 741	Lampe 6,3 V / 200 MA
	283 346	Antennenbuchse AM
	286 742	Antenne
	286 678	Hilfsantenne
	286 739	Faltschachtel
	286 710	Styroportteil
	284 691	Bedienungsanleitung

Änderungen vorbehalten! Subject to change! Sous réserve de modification!



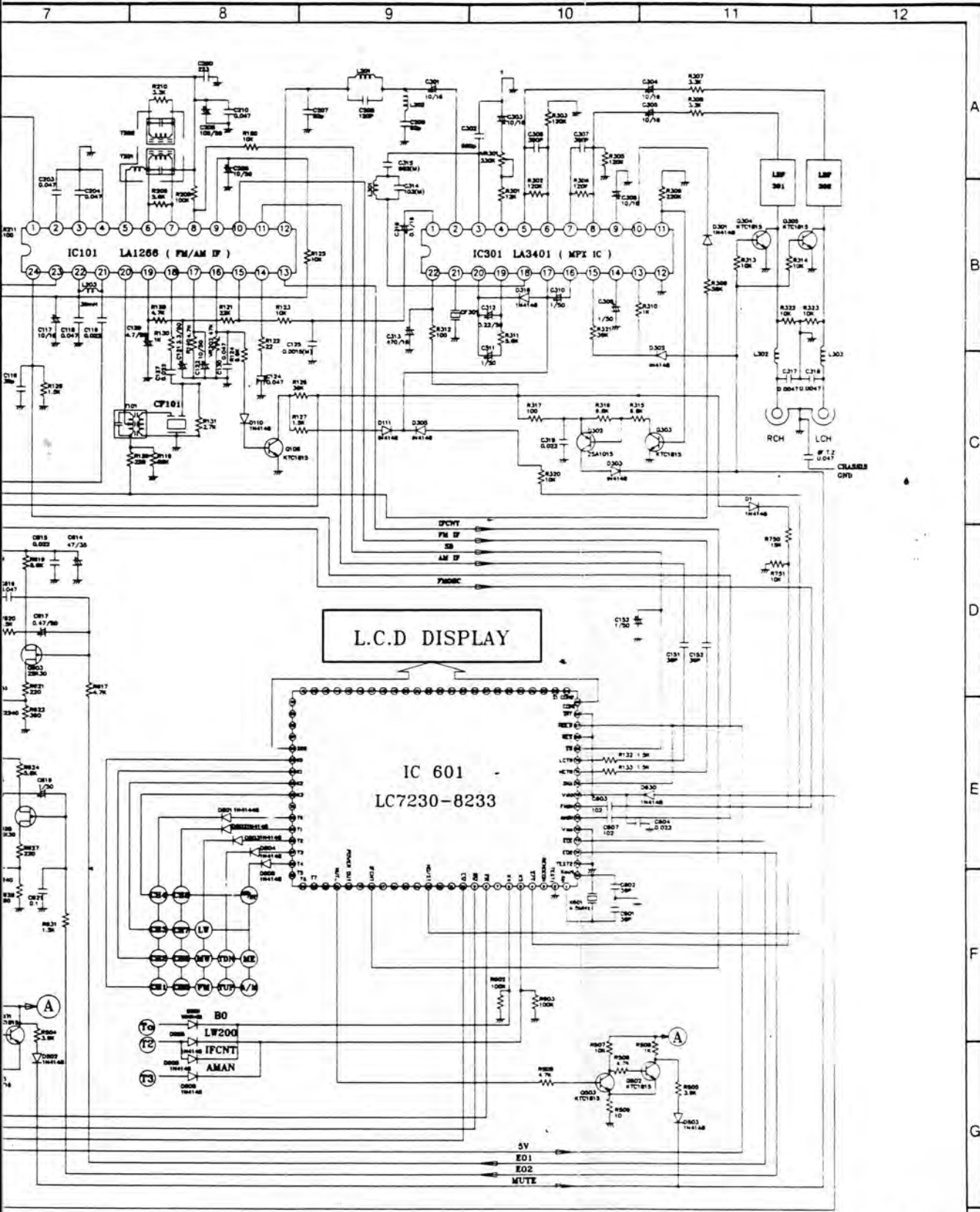
WIRING DIAGRAM

SCHEMATIC DIAGRAM



<NOTE>
 1. BAND REMOCON: TO [Circuit Diagram] TO AMP

FT-632L



- NOTES: 1. Resistance values are indicated in ohms unless otherwise specified (K = 1000, M = 1,000,000).
 2. Capacitance values are shown in microfarads unless otherwise (P = MICRO-MICRO FARADS).

2. PRESET UP REMOCON:

