



Ausgabe Mai 1979

# Service Anleitung CV 1100

3-7-79

Download from www.dual.de  
Not for commercial use



## Inhalt

	Seite
Technische Daten	2
Prüf- und Justierdaten	2 - 3
Funktionsbeschreibung	3
Explosionsdarstellung	4
Schaltbild	5 - 6
Printplatten	7 - 9
Ersatzteile	9 - 10

Dual Gebrüder Steidinger 7742 St. Georgen/Schwarzwald

## Technische Daten

### Ausgangsleistung

(gemessen an 4 Ohm, Klirrfaktor)	< 0,5 %
Musikleistung	2 x 40 W
Sinus-Dauerleistung	2 x 25 W

### Klirrfaktor

bei Nennleistung 1000 Hz	< 0,5 %
bei 2 x 15 W, 40 Hz – 12,5 kHz	< 0,3 %

### Leistungsbandsbreite

(nach DIN 45 500)	20 Hz – 20 kHz
-------------------	----------------

### Dämpfungsfaktor

> 20

### Übertragungsbereich (Baß- und Höhenregler in Mittenstellung)

30 Hz – 20 kHz $\pm$ 1 dB
20 Hz – 40 kHz $\pm$ 3 dB

### Klangregler

Bässe bei 40 Hz	$\pm$ 14 dB
Höhen bei 15 kHz	$\pm$ 14 dB

### Balanceregler

Regelbereich +2 dB, –10 dB

### Lautstärkeregler

mit zuschaltbarer physiologischer Regelcharakteristik

### Stereo / Mono-Schalter

### Monitor-Schalter

Für Hinterbandkontrolle von Tonbandaufnahmen

### Eingänge

Tape 1	200 mV an 470 kOhm
Tape 2	200 mV an 470 kOhm
Tuner	200 mV an 470 kOhm
Monitor	200 mV an 70 kOhm
Phono-Magnet	2 mV an 47 kOhm
Mikrofon	0,5 mV an 4,7 kOhm

### Max. Eingangspegel

(bezogen auf  $k = 0,5 \%$ )

hochohmige Eingänge	4,5 V
Phono-Magnet	40 mV
Mikrofon	100 mV

### Übersprechdämpfung bei 1000 Hz

zwischen den Kanälen	> 45 dB
zwischen den Eingängen	> 70 dB

### Fremdspannungsabstand gemessen nach DIN

bezogen auf Nennleistung

Eingang Tape 1, Tape 2, Tuner	> 75 dB
Monitor	78 dB
typischer Wert	> 57 dB
Eingang Phono	60 dB
typischer Wert	> 52 dB
Eingang Mikrofon	55 dB
typischer Wert	

bezogen auf  $N_a = 2 \times 50 \text{ mW}$

Eingang Tape 1, Tape 2, Tuner	> 50 dB
Monitor	55 dB
typischer Wert	> 50 dB
Eingang Phono	53 dB
typischer Wert	> 50 dB
Eingang Mikrofon	53 dB
typischer Wert	

### Ausgänge

4 Lautsprecherbuchsen DIN 41 529, 4 – 16 Ohm für zwei Lautsprecherpaare, Ausgang 1 schaltbar, Ausgang 2 schaltbar

1 Koaxialbuchse 1/4 inch für Kopfhörer-Anschluß

2 Bandausgänge an Tape-Buchsen (DIN)

1 LINE-Ausgang an Monitor-Buchse

### Leistungsaufnahme

bei Leerlauf	ca. 20 VA
bei Vollast	max. 180 VA

### Netzspannungen

115, 230 Volt, umlötfbar

### Sicherungen

115 Volt	1,6 A träge
230 Volt	800 mA träge

### Bestückung

2 Integrierte Schaltungen (IC's)	
20 Silizium-Transistoren	
4 Silizium-Dioden	
2 Z-Dioden	
4 Gleichrichter-Dioden	
1 Leuchtdiode (LED)	
1 Brückengleichrichter	
2 G-Schmelzeinsätze	2,5 A flink
1 G-Schmelzeinsatz	100 mA träge

### Maße

437 x 116 x 351 mm

### Gewicht

6,8 kg

## Prüf- und Justierdaten

### Stromaufnahme

bei 220 V im Leerlauf	max. 90 – 110 mA
bei 220 V und Vollast (1000 Hz)	max. 450 – 600 mA
10 V an 4 $\Omega$ /Kanal	

### Betriebsspannungen

Endstufe im Leerlauf	46 V
Endstufe bei Vollast (25 W)	40 V
Regelverstärker	$\pm$ 15 V
Mikrofonverstärker	$\pm$ 15 V

### Elektronische Sicherung

1000 Hz, 10 V (25 W)  
Beide Kanäle mit 4  $\Omega$ , 1  $\Omega$  und 0  $\Omega$   
abgeschlossen

Netzstromaufnahme bei 4 $\Omega$ Abschluß	450 – 600 mA
Netzstromaufnahme bei 1 $\Omega$ Abschluß	600 – 700 mA
Netzstromaufnahme bei 0 $\Omega$ Abschluß	600 – 700 mA

### Ausgangsspannungen

La 1, Kl 2, Tu	
1000 Hz, 200 mV einspeisen.	
Al Lautsprecherausgang an 4 $\Omega$ /Kanal	> 10 V
Am Lautsprecherausgang an 4 $\Omega$ in Stellung Mikrofon, Lautstärkesteller	
geöffnet bei $U_E = 0,6 \text{ mV}$	> 10 V
La 1	
Am Kopfhörerausgang bei 150 $\Omega$ Abschluß	5 – 6 V
Am Tape-Ausgang bei 10 k $\Omega$ Abschluß	4 – 7 mV
Am Monitorausgang bei 47 k $\Omega$ Abschluß	150 – 300 mV

### Klirrfaktor

1000 Hz einspeisen.

Tu, La 1, Kl 2	
bei 1000 Hz, 25 W, (10 V)	< 0,4 %
zwischen 40 Hz und 12,5 kHz	
bei 15 W (7,8 V)	< 0,5 %
zwischen 40 Hz und 12,5 kHz	
bei 1 W (2 V)	< 0,4 %

La 1, Kl 2

über Phono-Eingang bei 1000 Hz, 25 W (10 V)	< 0,5 %
---	---------

La 1, Kl 2

über Mikro-Eingang bei 1000 Hz 25 W (10 V)	< 0,6 %
--	---------

### Übersprechdämpfung

zwischen den Eingängen	
Eingangssignal (200 mV) +20 dB, Lautstärkesteller –20 dB	
über „Tuner“ Eingang einspeisen	
Eingang „Linear“ zwischen 40 Hz und 12,5 kHz	> 75 dB
Eingang „Phono“	
zwischen 40 Hz und 12,5 kHz	> 55 dB
Eingang „Mikro“	
zwischen 40 Hz und 12,5 kHz	> 65 dB

### Übersprechdämpfung zwischen den Kanälen

Eingänge „Tuner, Phono“	
zwischen 40 Hz und 1000 Hz	> 50 dB
bei 12,5 kHz	> 32 dB

### Kurzbezeichnung für Steller, Schalter und Einstellung

La	=	Lautstärkesteller
Kl	=	Klangsteller
Ta 1	=	Schalter Tape 1 gedrückt
Ta 2	=	Schalter Tape 2 gedrückt
Tu	=	Schalter Tuner gedrückt
Mo	=	Monitor gedrückt
Ph	=	Phono gedrückt
Mic	=	Micro gedrückt
La 1	=	Steller offen
La 2	=	Steller in mechanischer Mittenstellung
La 3	=	Steller geschlossen
La 6	=	6 dB unter Vollaussteuerung
La 40	=	40 dB unter Vollaussteuerung

### Frequenzgang

1000 Hz einspeisen, Vollaussteuerung

Abweichung von der 0 dB-Linie zwischen  
40 Hz und 16 kHz  $\pm 1,5$  dB

La 6  
Abweichung von der 0 dB-Linie zwischen  
40 Hz und 12,5 kHz  $\pm 1,5$  dB  
Kanalabweichung  $< 3$  dB

La 40  
Abweichung von der 0 dB-Linie zwischen  
40 Hz und 12,5 kHz  $\pm 1,5$  dB

Höhenanhebung in Stellung  
Contour bei 12,5 kHz 6 dB  $\pm 2$  dB

Baßanhebung in Stellung Contour  
bei 40 Hz 14 dB  $\pm 2$  dB

La 6, Mic  
Abweichung von der 0 dB-Linie zwischen  
40 Hz und 12,5 kHz  $< 3$  dB  
Kanalabweichung  $< 4$  dB

La 20, Ph  
Baßanhebung bei 40 Hz 17,5 dB  $\pm 2$  dB  
Höhenabsenkung bei 12,5 kHz 15 dB  $\pm 2$  dB

Kl, La 1  
Lautstärkesteller auf 0 dB absolut eingestellt

Baßanhebung bei aufgedrehtem Baßsteller 40 Hz 15 dB  $\pm 2$  dB  
Kanalabweichung  $< 4$  dB

Baßabsenkung bei zurückgedrehtem Baßsteller 15 dB  $\pm 2$  dB  
Kanalabweichung  $< 4$  dB

Höhenanhebung bei aufgedrehtem Höhenregler  
12,5 kHz 12 dB  $\pm 2$  dB  
Kanalabweichung  $< 4$  dB

Höhenabsenkung bei zurückgedrehtem Höhenregler  
12,5 kHz 11 dB  $\pm 3$  dB  
Kanalabweichung  $< 4$  dB

### Balancesteller

Regelbereich +2,5 dB bis -9 dB  $\pm 2$  dB

### Fremdspannungsabstand

La 3,  
Tuner-Eingang mit 47 kHz abgeschlossen  $< 1$  mV

La 1  
Tuner-Eingang mit 47 kHz abgeschlossen  $< 3$  mV  
Phono-Eingang mit 1 k $\Omega$  abgeschlossen

La 3  $< 1$  mV  
La 1  $< 25$  mV

Mit Lautstärkesteller 25 W eingestellt bei  
 $U_E = 5$  mV  $< 15$  mV

Filter eingeschaltet, mit dem Lautstärkesteller 50 mV eingestellt.

Mikrofoneingang mit 1 k $\Omega$  abgeschlossen

La 3  $< 1$  mV  
La 1  $< 35$  mV

Mit Lautstärkesteller 25 W eingestellt, bei  $U_E = 1$  mV  $< 25$  mV  
Filter eingeschaltet  
mit dem Lautstärkesteller 50 mV eingestellt.

### Übersteuerungsfestigkeit der Eingangsstufen bei 1000 Hz

La 1  
Linear-Eingänge bezogen auf  $U_E = 200$  mV  $> 30$  dB ( 6 V)  
Phono-Eingang bezogen auf  $U_E = 2,0$  mV  $> 30$  dB ( 65 mV)

La 1  
Über den Mikrofoneingang, mit dem Lautstärkesteller die Ausgangsspannung auf 25 W eingestellt,  
bezogen auf  $U_E = 0,5$  mV  $> 47$  dB (120 mV)

### Eingangsempfindlichkeit über die Linear-Eingänge.

Tuner, Tape 1, Tape 2, Monitor,  
bezogen auf Vollaussteuerung 25 W, 1 kHz.

Tuner, Tape 1, Tape 2, Monitor 200 – 230 mV

Phono-Eingang bezogen auf 25 W, 1 kHz 1,9 – 2,3 mV

Mikro-Eingang bezogen auf 25 W, 1 kHz 0,3 – 0,6 mV

## Funktionsbeschreibung

Das IC CA 324 G enthält 4 unabhängige Operationsverstärker. Zwei davon sind in IC 1701 als Entzerrervorverstärker beschaltet, die beiden anderen in Addierschaltung zur Verkopplung der verschiedenen Eingangssignale mit dem Mikrofonsignal und zur Impedanzwandlung.

Nach dieser ersten Stufe folgt der Monoschalter, anschließend der logarithmische Lautstärkeregel mit Contourschalter für die physiologische Lautstärkeregelung.

Die zwei ersten Verstärker in IC 501 dienen zur Impedanzwandlung und Pegelanpassung, die beiden weiteren sind als aktives Klangregelnetzwerk beschaltet. Danach folgen Balanceregler und die beiden Endstufen.

Die Endstufen sind quasikomplementär ausgelegt. Mit R 623 erfolgt die Ruhestromeinstellung. T 603 bewirkt eine Strombegrenzung in den Endtransistoren T 606 und T 607, ohne T 602 unzulässig zu belasten und sorgt so für eine wirksame, elektronische Kurzschlußsicherung.

Um eine hohe Übersteuerungssicherheit zu erzielen, ist der

Mikrofonverstärker 2-stufig ausgeführt. Die erste Stufe arbeitet mit T 901 und T 902 und verstärkt etwa 10-fach. Danach folgt der Pegelregler und eine weitere Verstärkerstufe mit T 903 und T 904. Die zweite Verstärkerstufe weist etwa 25-fache Verstärkung auf. Das Mikrofonsignal wird in IC 1701 in beide Kanäle gleich eingekoppelt.

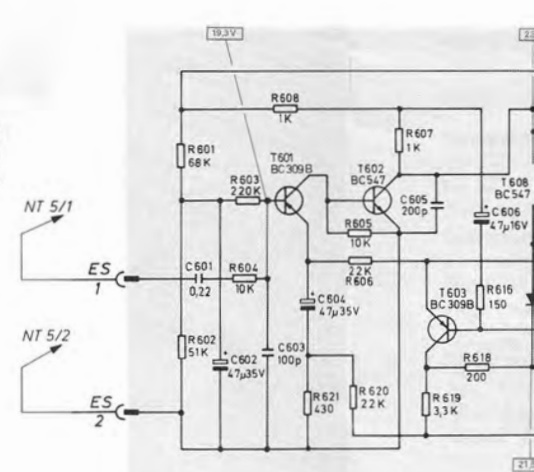
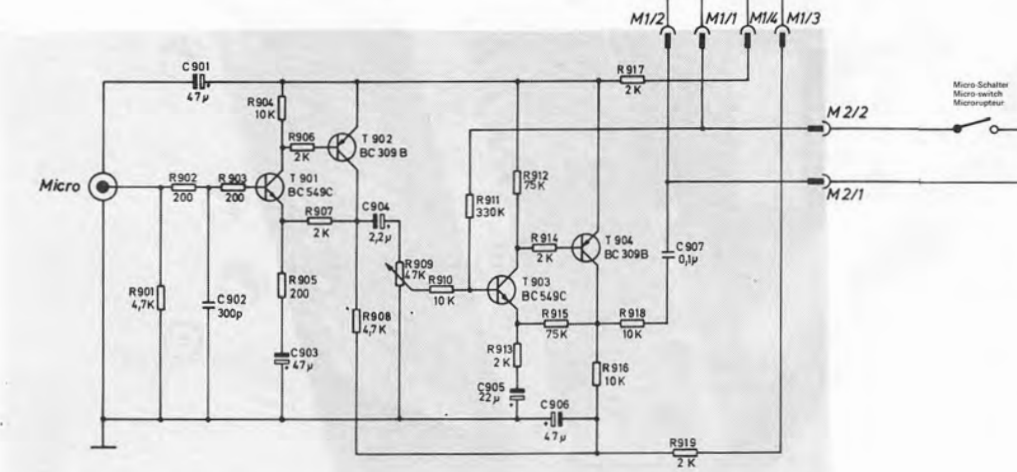
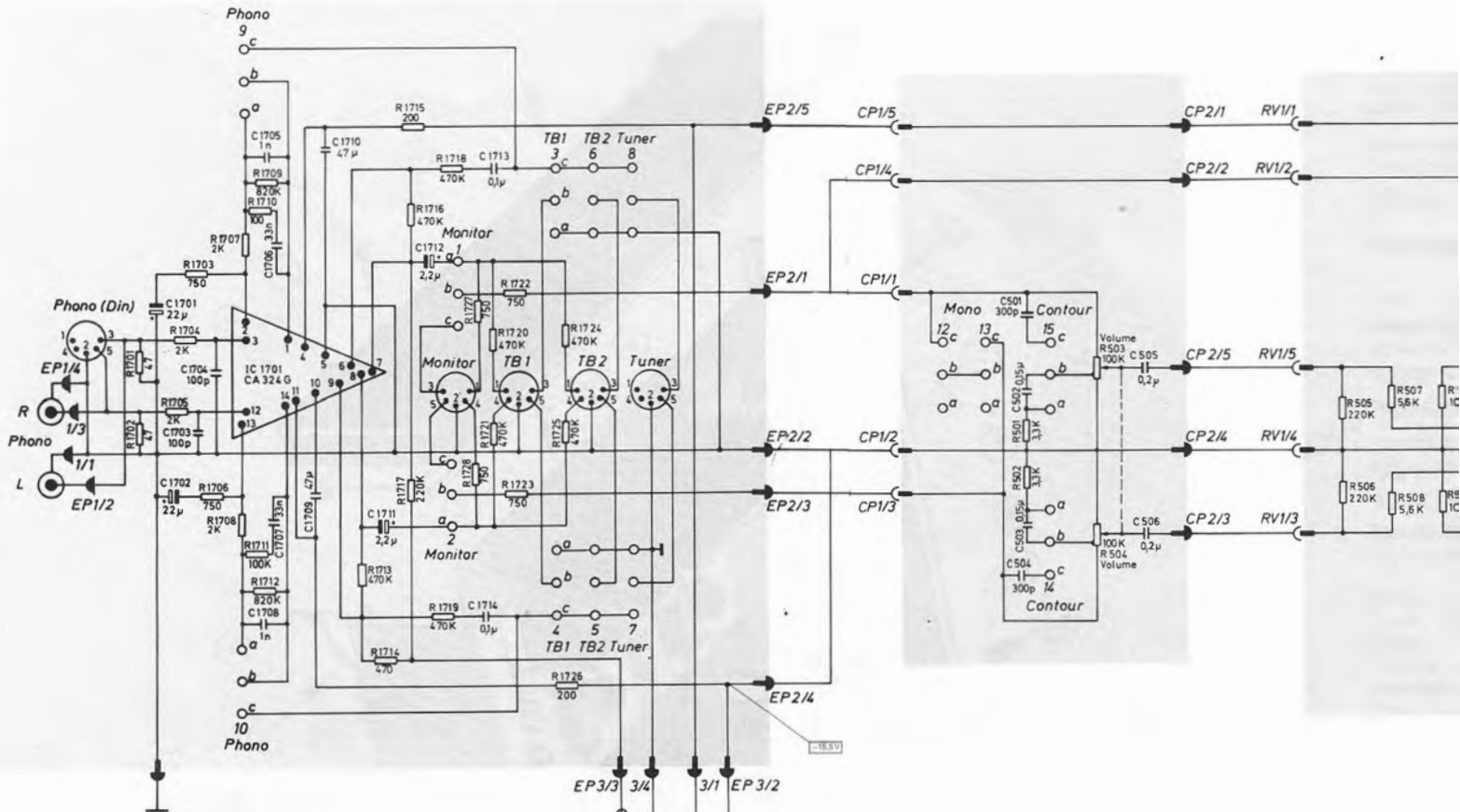
Die Versorgungsspannung der Endstufe wird mit einem Brückengleichrichter und anschließendem großen Siebelko erzeugt. Die Versorgungsspannung für die übrige Elektronik wird durch Einweggleichrichtung erzeugt und anschließend über die beiden Zenerdioden D 501 und D 502 stabilisiert und gegen Masse symmetriert.

Einstellung des Arbeitspunktes der Endstufen:

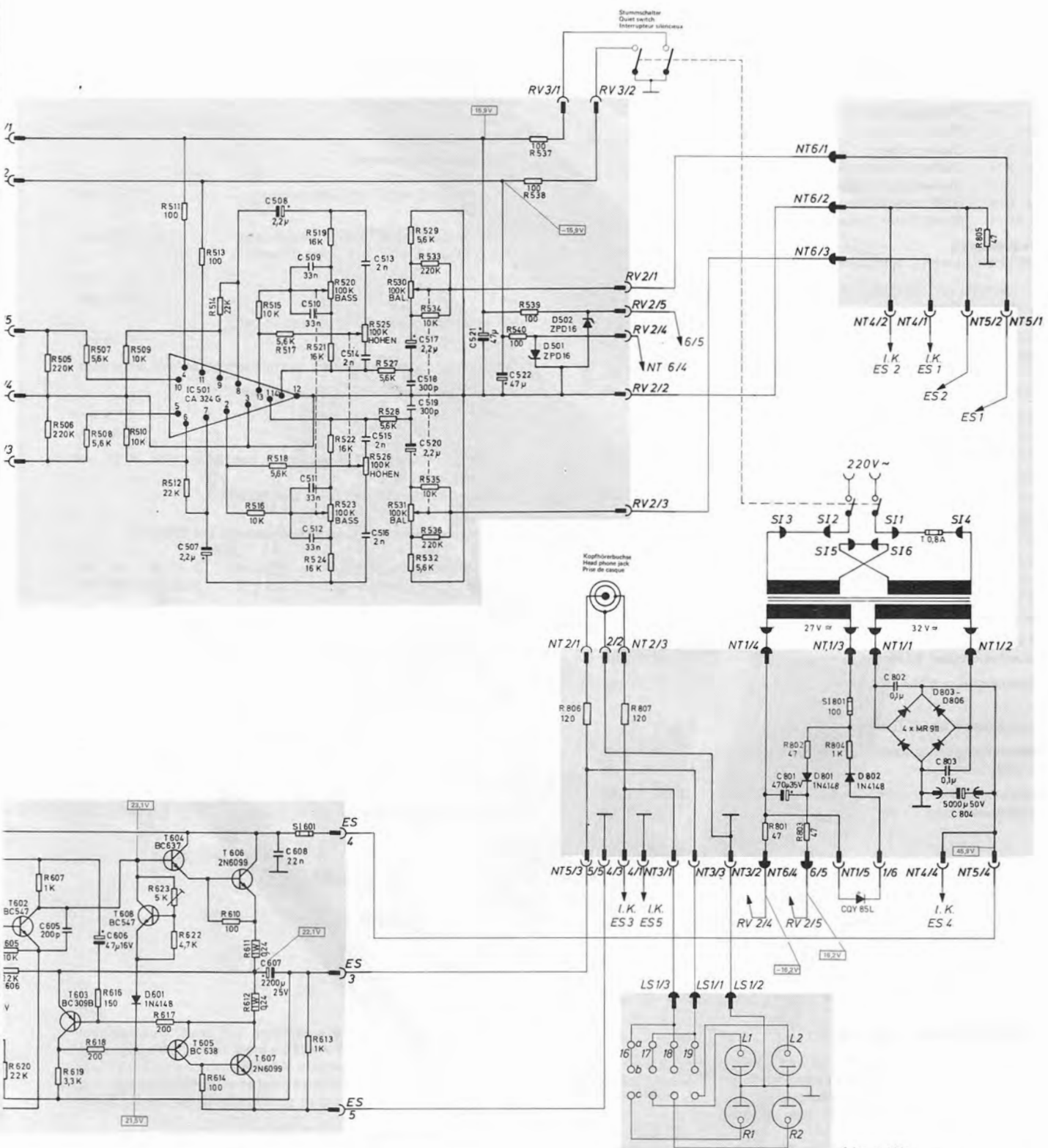
Sicherung auf der Endstufenplatine entfernen und statt dessen Milliampereometer anlegen. Bei längeren Anschlußleitungen sollten die Sicherungsklemmen mit 0,1  $\mu$ F überbrückt werden. Gerät einschalten, Taste "Tape" drücken, Lautstärkeregel ganz zurückdrehen. Mit R 623 einen Ruhestrom von ca. 30 mA bei beiden Endstufen einstellen.



Fig. 2 Schaltbild



R	1701	1702	1703	1704	1705	1706	1707	1708	1709	1710	1711	1712	1713	1714	1715	1716	1717	1718	1719	1720	1721	1722	1723	1724	1725	1726	1727	1728	1729	1730	1731	1732	1733	1734	1735	1736	1737	1738	1739	1740	1741	1742	1743	1744	1745	1746	1747	1748	1749	1750	1751	1752	1753	1754	1755	1756	1757	1758	1759	1760	1761	1762	1763	1764	1765	1766	1767	1768	1769	1770	1771	1772	1773	1774	1775	1776	1777	1778	1779	1780	1781	1782	1783	1784	1785	1786	1787	1788	1789	1790	1791	1792	1793	1794	1795	1796	1797	1798	1799	1800
C	1701	1702	1703	1704	1705	1706	1707	1708	1709	1710	1711	1712	1713	1714	1715	1716	1717	1718	1719	1720	1721	1722	1723	1724	1725	1726	1727	1728	1729	1730	1731	1732	1733	1734	1735	1736	1737	1738	1739	1740	1741	1742	1743	1744	1745	1746	1747	1748	1749	1750	1751	1752	1753	1754	1755	1756	1757	1758	1759	1760	1761	1762	1763	1764	1765	1766	1767	1768	1769	1770	1771	1772	1773	1774	1775	1776	1777	1778	1779	1780	1781	1782	1783	1784	1785	1786	1787	1788	1789	1790	1791	1792	1793	1794	1795	1796	1797	1798	1799	1800



Änderungen vorbehalten  
 Alterations reserved  
 Sous réserve de modifications Asepthe 1/März 1979

800	807	808	811	813	814	815	819	829	833	837	805
806	808	810	812	816	817	820	822	825	827	830	834
807	823	810	811	818	821	823	826	828	831	836	801
819	818	816	817	822	814	812	813	824	832	838	802
800	806	807	808	805	805	813	821	822	801	802	804
807	811	812	807	811	812	818	801	802	803	804	805

Fig. 3 Eingangstastenplatte 261 856 (Bestückungsseite)

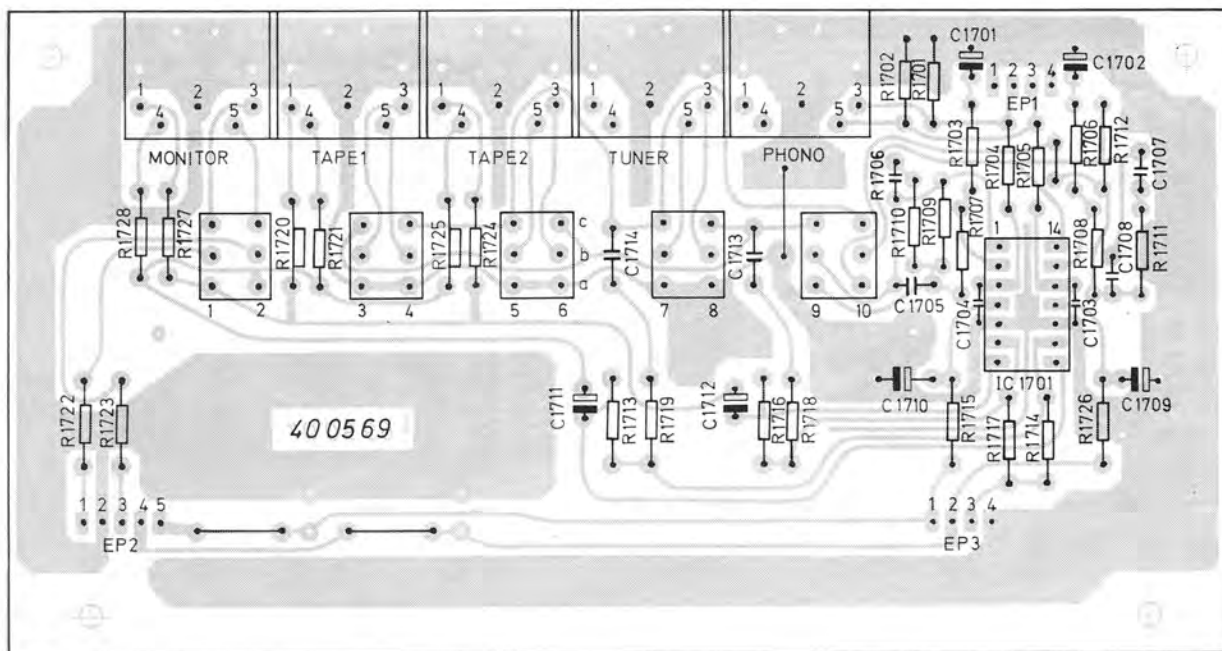


Fig. 4 Mikrofonverstärkerplatte 261 861 (Bestückungsseite)

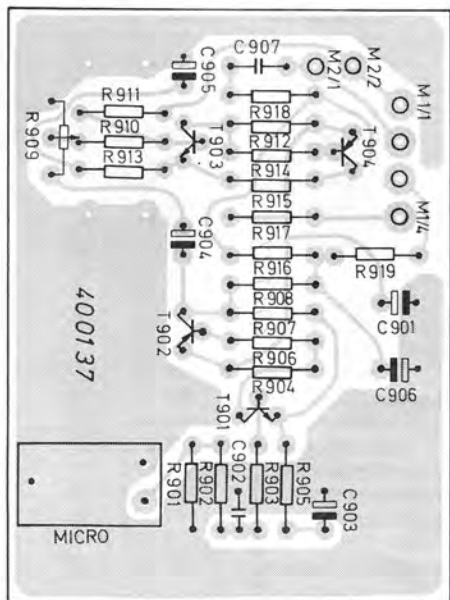


Fig. 5 NF-Platte 261 859 (Bestückungsseite)

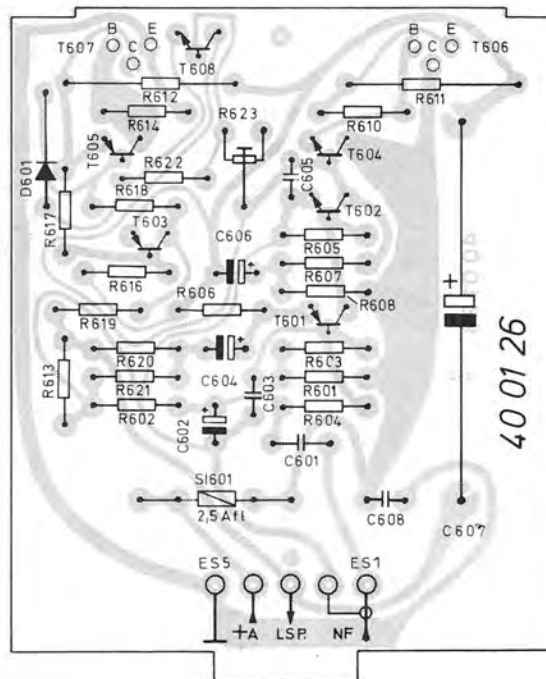


Fig. 6 Klangreglerplatte 261 857 (Bestückungsseite)

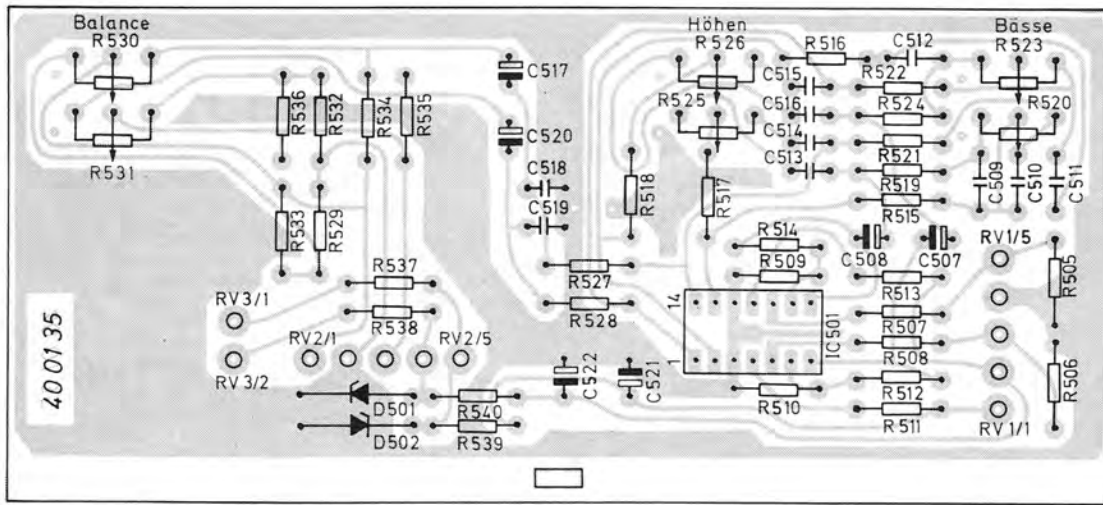


Fig. 7 Netzplatte 261 860 (Bestückungsseite)

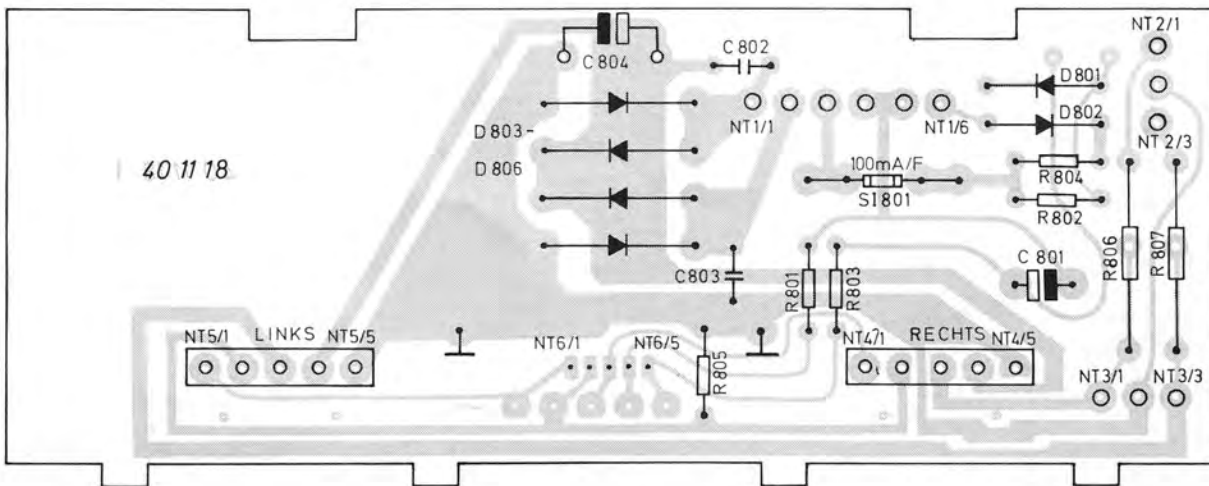


Fig. 8 Lautstärkeregerplatte 261 858 (Bestückungsseite)

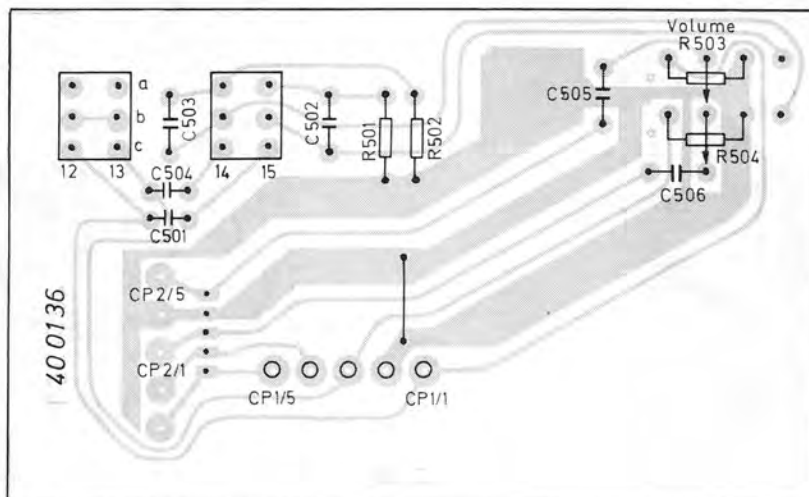




Fig. 9 Lautsprecherumschalterplatte 261 029  
(Bestückungsseite)

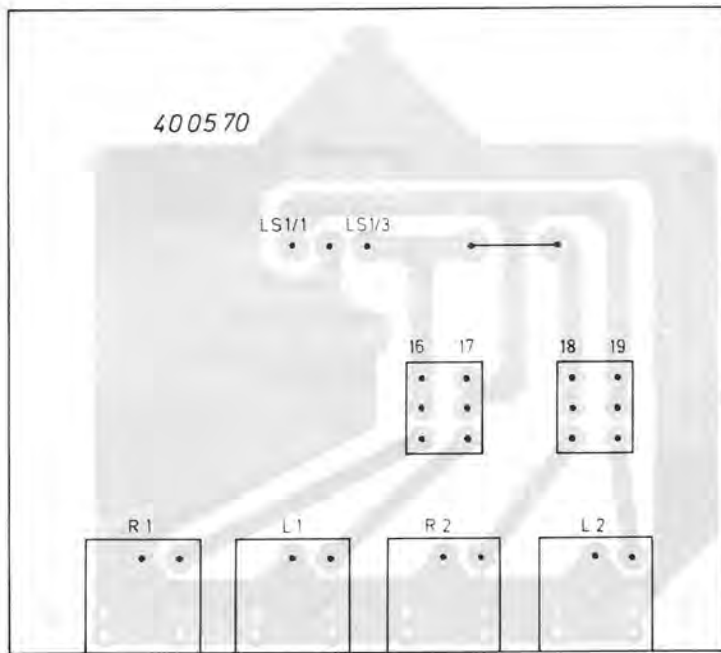
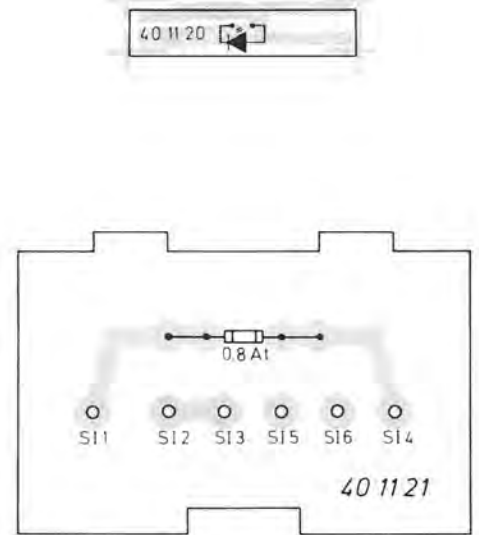


Fig. 10 Sicherungsplatte  
261 051 (Bestückungsseite)



### Ersatzteile

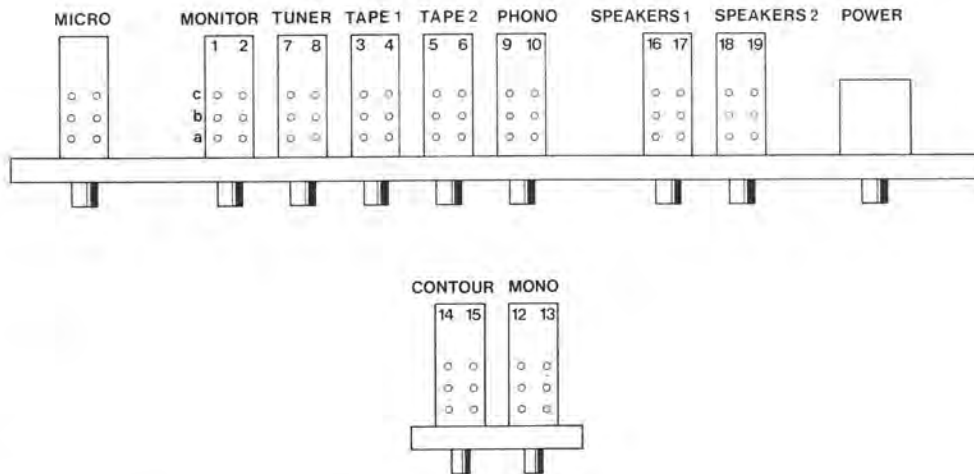
Pos.	Art.-Nr.	Stck	Bezeichnung
1	247 727	2	Seitenwand
2	241 004	6	Linseblechschraube AM 4 x 25
3	243 808	2	Gummileiste
4	229 816	4	Puffer grau
5	261 042	2	Verkleidungsblech
6	226 448	6	Sechskantblechschraube brüniert BZ 2,9 x 6,5
7	261 053	1	Frontblende kpl. (Metallic-silber)
8	261 054	1	Frontblende kpl. (Metallic-braun)
9	210 283	4	Linseblechschraube B 2,9 x 6,5
10	261 039	4	Drehknopf 21/4
11	261 040	1	Drehknopf 30/4
12	261 050	1	Kopfhörerbuchse
13	261 037	1	Netzschalter kpl.
14	261 684	1	Tastenkopf
15	261 049	1	LED-Platte kpl.
16	261 038	1	Mikrofontaste
16	261 035	1	Tastenkopf
17	261 052	1	Rückwand kpl.
18	261 032	1	Cynchbuchsenplatte
19	261 055	1	Netztrafo
20	210 531	4	Zylinderschraube M 4 x 50
21	210 366	4	Sechskantmutter M 4
22	261 051	1	Sicherungsplatte kpl.
23	213 288	1	G-Schmelzeinsatz 0,8 A mT
24	243 750	1	Netzkabel
25	237 548	1	Kabeldurchführung
26	232 342	3	Federleiste 2polig
27	229 869	2	Federleiste 3polig
28	229 864	2	Federleiste 4polig
29	226 514	3	Federleiste 5polig
30	261 041	3	Distanzrolle 14 mm
31	216 456	3	Linseblechschraube 2,9 x 25
32	231 684	4	Distanzmutter M 3 x 8
33	210 292	12	Linseblechschraube M 3 x 5
34	218 792	6	Linseblechschraube 3,5 x 15
35	229 259	8	Linseblechschraube 3,9 x 10
36	260 152	1	Bedienungsanleitung
37	260 153	1	Schaltbild
38	247 733	1	Verpackungskarton kpl.

Pos.	Art.-Nr.	Stck	Bezeichnung
<b>Eingangstastenplatte</b>			
50	261 856	1	Eingangstastenplatte kpl.
51	238 117	1	IC Fassung 14polig
52	261 637	5	Diodenbuchse 5polig
53	261 688	1	Kontaktgehäuse (Monitor)
54	248 590	4	Kontaktgehäuse
55	248 586	1	Schaltkulisie
56	242 080	1	Feder
57	248 591	1	Druckfeder
58	243 99+	5	Schaltstange kpl. 269559
C 1701	216 391	2	Elyt 22 µF/16 V
C 1702	216 391	2	Elyt 22 µF/16 V
C 1711	229 923	2	Elyt 2,2 µF/50 V
C 1712	229 923	2	Elyt 2,2 µF/50 V
IC 1701	261 695	1	CA 324 G
<b>Klangreglerplatte</b>			
60	261 857	1	Klangreglerplatte kpl.
61	238 117	1	IC-Fassung 14polig
C 507	229 923	4	Elyt 2,2 µF/50 V
C 508	229 923	4	Elyt 2,2 µF/50 V
C 517	229 923	4	Elyt 2,2 µF/50 V
C 520	229 923	4	Elyt 2,2 µF/50 V
C 521	237 988	2	Elyt 47 µF/16 V
C 522	237 988	2	Elyt 47 µF/16 V
D 501	261 026	2	ZPD 16
D 502	261 026	2	ZPD 16
R 520	261 030	3	Preostat Bass 100 kΩ
R 525	261 030	3	Preostat Höhen 100 kΩ
R 530	261 030	3	Preostat Balance 100 kΩ
IC 501	261 695	1	CA 324 G
<b>Lautstärkerreglerplatte</b>			
70	261 858	1	Lautstärkerreglerplatte kpl.
71	261 691	2	Kontaktgehäuse kpl. (Mode)
72	248 591	2	Zugfeder
73	261 035	2	Tastenkopf

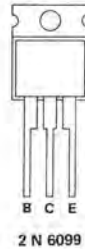
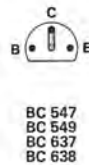
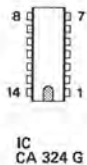
Pos.	Art.-Nr.	Stck	Bezeichnung
R 503	261 864	1	Preostat Volume
R 504	261 864	0	Preostat Volume
<b>NF-Platte</b>			
80	261 859	2	NF-Platte kpl.
81	227 724	1	G-Schmelzeinsatz 2,5 A F
C 602	216 396	4	Elyt 47 $\mu$ F/35 V
C 604	216 396	4	Elyt 47 $\mu$ F/35 V
C 606	226 453	2	Elyt 47 $\mu$ F/16 V
C 607	225 777	2	Elyt 2200 $\mu$ F/40 V
D 601	223 906	2	1 N 4148
R 623	236 616	2	Steller 5 k $\Omega$
T 601	224 313	4	BC 309 B
T 602	244 891	4	BC 547 B
T 603	224 313	4	BC 309 B
T 604	261 863	2	BC 637-10
T 605	261 028	2	BC 638-10
T 606	243 893	4	2 N 6099
T 607	243 893	4	2 N 6099
<b>Netzteilplatte</b>			
90	261 860	1	Netzteilplatte kpl.
91	209 733	1	G-Schmelzeinsatz 100 mA F
C 801	226 457	1	Elyt 470 $\mu$ F/35 V
D 801	223 906	2	1 N 4148

Pos.	Art.-Nr.	Stck	Bezeichnung
D 802	223 906	2	1 N 4148
D 803	261 027	4	BY 251
D 804	261 027	4	BY 251
D 805	261 027	4	BY 251
D 806	261 027	4	BY 251
<b>Lautsprecher-Umschalter</b>			
100	261 029	1	Ätzschildplatte unbestückt
101	261 033	4	Lautsprecherbuchse
102	261 691	2	Kontaktgehäuse kpl.
103	248 591	2	Zugfeder
104	243 991	2	Schaltstange kpl.
<b>Mikrofon-Verstärker</b>			
110	261 861	1	Mikrofon-Verstärkerplatte kpl.
111	261 034	1	Mikrofonbuchse
C 901	226 453	3	Elyt 47 $\mu$ F/16 V
C 903	226 453	3	Elyt 47 $\mu$ F/16 V
C 904	229 923	1	Elyt 2,2 $\mu$ F/50 V
C 905	226 450	1	Elyt 22 $\mu$ F/16 V
C 906	226 453	3	Elyt 47 $\mu$ F/16 V
R 909	261 031	1	Preostat 47 k $\Omega$ log.
T 901	238 136	2	BC 549 C
T 902	224 313	2	BC 309 B
T 903	238 136	2	BC 549 C
T 904	224 313	2	BC 309 B

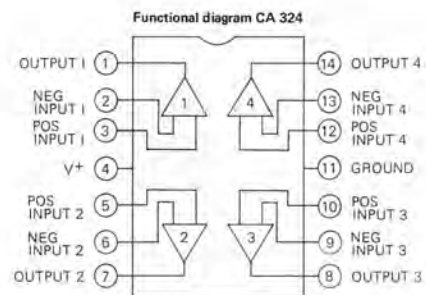
Änderungen vorbehalten!



IC's von der Bestückungsseite gesehen  
IC's as seen from the top side  
IC's vus du côté éléments



Transistoren von der Anschlußseite gesehen  
Transistors as seen from the connecting side  
Transistors vus du côté des connexions



Datum-Date-Date	Zeichen-Ref.-N/réf.	Geräte Nr.-Serial number- No. de l'appareil	Gerät-Model-Appareil
16.10.79	KDVI/M-fe		CV 1100

24-10-79

Service-Anleitung CV 1100 - deutsche, englische und  
französische Ausgabe

neu

Pos.	Art.-Nr.	Stck.	Bezeichnung
C 804	224 322	1	Elko 5 000 $\mu$ F/50 V

Service Manual CV 1100 - german, english and  
french edition

new

Pos.	Part.-No.	Qty.	Description
C 804	224 322	1	Electrolytic 5 000 $\mu$ F/50 V

Instructions de Service CV 1100 - edition allemande,  
anglaise et française

nouveaux

Pos.	Référ.	nb	Designation
C 804	224 322	1	Chimique 5 000 $\mu$ F/50 V

