

CV 1160
CT 1160

Dual



Service-Anleitung
Service Manual
Instructions de Service

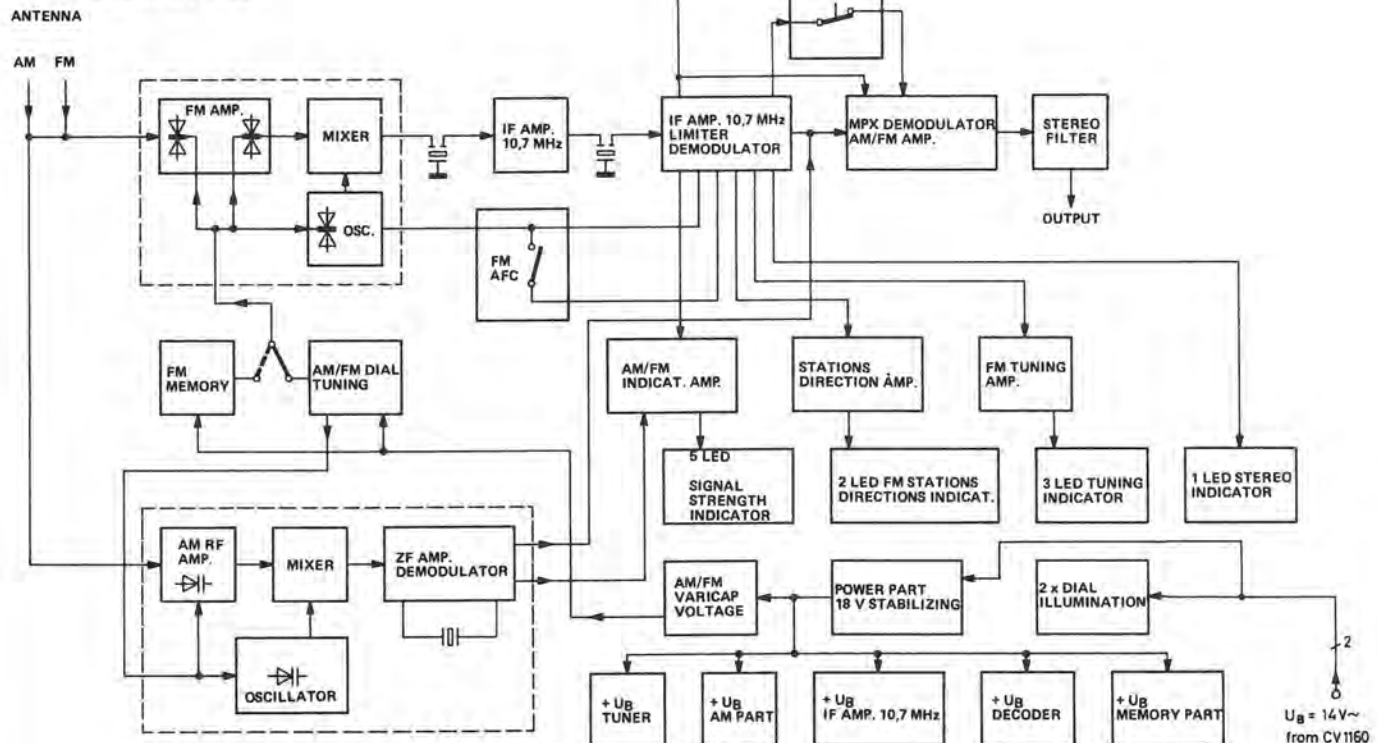
Download from www.dual.de
Not for commercial use

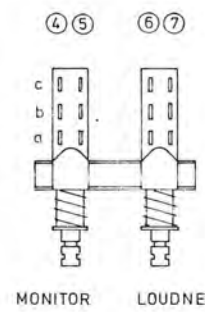
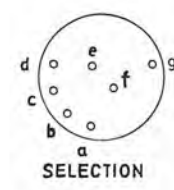
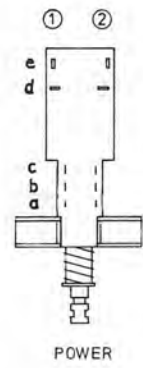
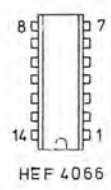
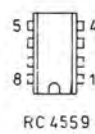
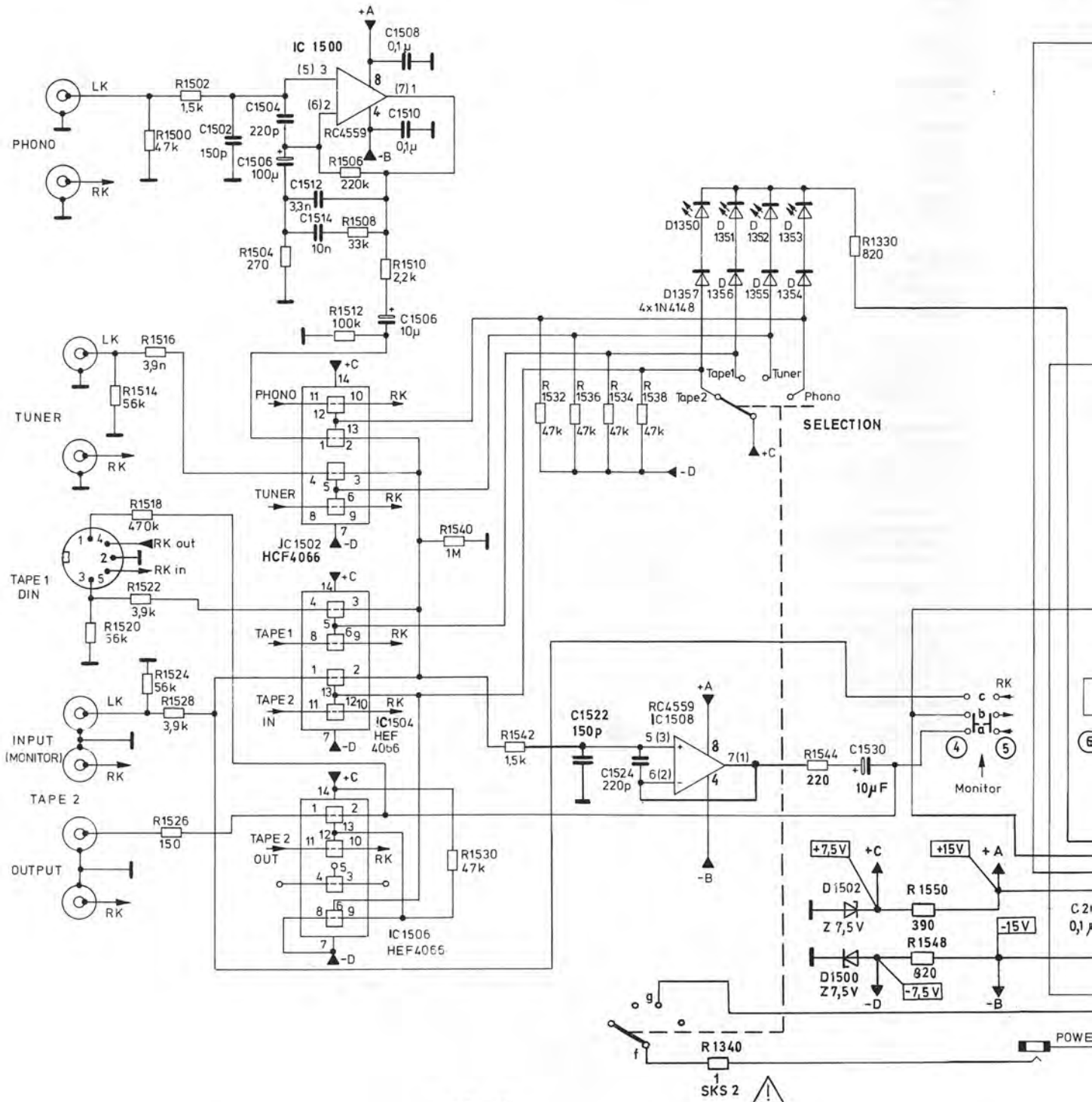
<u>Seite/Page</u>	<u>INHALT</u>	<u>CONTENTS</u>	<u>SOMMAIRE</u>
	CV 1160		
2	Technische Daten Blockschaltbild	Technical data Bloc diagram	Caractéristiques techniques Schéma de bloc
3	Schaltbild	Wiring diagram	Schéma d'électrique
5	Printplatten	Printed circuit boards	Plaques d'inscription
	CT 1160		
7	Technische Daten	Technical data	Caractéristiques techniques
8	Funktionsbeschreibung	Functional description	Description du fonctionnement
9	Blockschaltbild	Bloc diagram	Schéma de bloc
10	Abgleichanleitung	Alignment instruction	Instruction d'alignement
14	Abgleichposition	Alignment positions	Position d'alignement
15	Schaltbild	Wiring diagram	Schéma d'électrique
17	Printplatten	Printed circuit boards	Plaques d'inscription
18	Explosionszeichnung und Ersatzteile CT 1160	Exploded view and Replacement parts CT 1160	Vue explosée et Pièces détachées CT 1160
20	Explosionszeichnung und Ersatzteile CV 1160	Explodes view and Replacement parts CV 1160	Vue explosée et Pieces détachées CV 1160

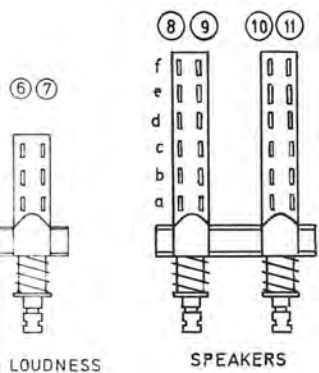
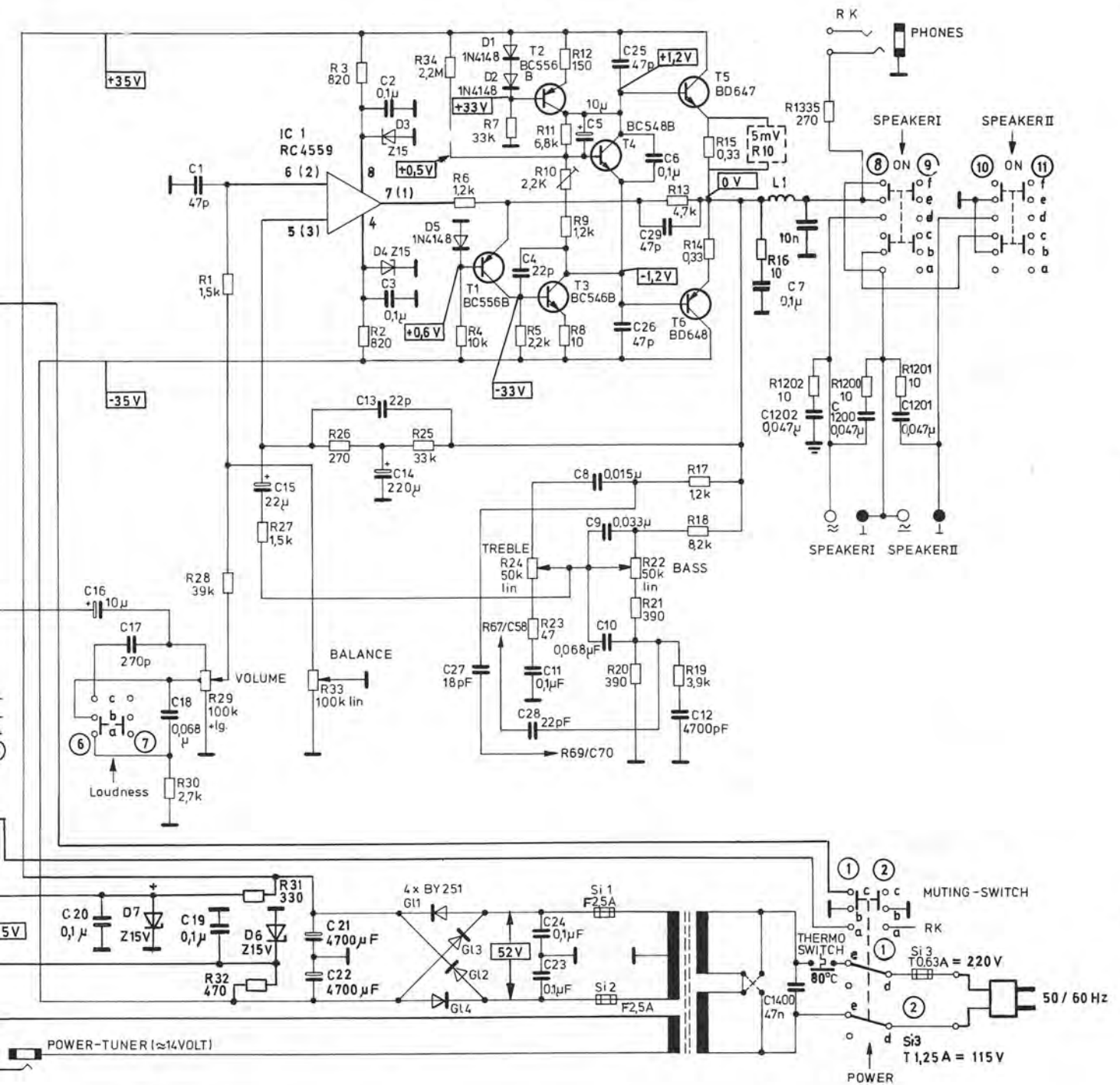
Dual GmbH · 7742 St. Georgen/Schwarzwald

Technische Daten (typische Werte)	Technical Data (typical value)	Caractéristiques techniques (valeur caractéristique)	
Ausgangsleistung (DIN / 8 Ω) Musikleistung Sinus-Dauerleistung	Rated output (DIN / 8 Ω) music power Rms continuous power output	Puissance de sortie (DIN / 8 Ω) Puissance musicale Puissance efficace	2 x 50 Watt 2 x 35 Watt
Klirrfaktor bis 2 x 20 Watt, 1000 Hz	Harmonic distortion up to 2 x 20 W, 1000 Hz	Facteur de distortion jusqu'à 2 x 20 watts, 1000 Hz	< 0,04%
Leistungsbandbreite nach DIN 45 500	Power bandwidth Complying with DIN 45 500	Réponse en puissance selon DIN 45 500	15 Hz – 40 kHz
Übertragungsbereich (Baß- und Höhenregler in Mitten- stellung) Phono nach RIAA	Frequency response (bass and treble controls at center position) Phono complying with RIAA	Bande passante (Régulateurs des basses et des aigus en position centrale) Phono selon RIAA	20 Hz – 20 kHz ± 1 dB 10 Hz – 45 kHz ± 3 dB 20 Hz – 20 kHz ± 2 dB
Eingänge Tuner, Tape 1, Tape 2/Monitor Phono	Inputs Tuner, Tape 1, Tape 2/Monitor Phono	Entrées Tuner, Tape 1, Tape 2/Monitor Phono	250 mV, 47 kΩ 3 mV, 47 kΩ
Ausgänge 2 Druckklemmen für zwei Laut- sprecherpaare, Ausgang 1 und Ausgang 2 schaltbar 1 Koaxialbuchse 1/4 inch für Kopf- hörer 1 Bandausgang an Tape 1 (DIN) 1 Line-Ausgang an Tape 2 (R _i = 470 Ω) 1 Spannungsversorgungsbuchse für Tuner Dual CT 1160	Outputs 2 press-type terminal strips for two sets of speakers, output 1 and output 2 switched 1 coaxial jack 1/4 inch for head- phone 1 tape output to Tape 1 (DIN) 1 Line output to Tape 2 (R _i = 470 Ω) 1 Power supply socket for tuner Dual CT 1160	Sorties 2 barres a ressort pour deux paires de hauts-parleurs, sortie 1 et sortie 2 commutables 1 prise coaxiale de 1/4 inch pour le raccordement du casque-écouteur 1 sortie magnéto sur la prise Tape 1 (DIN) 1 sortie LINE sur la prise Tape 2 (R _i = 470 Ω) 1 Jack d'alimentation en tension pour un tuner Dual CT 1160	8 – 16 Ohm 13,5 V~/500 mA
Fremdspannungsabstand Spitzenwert über Fremdspannungs- filter (DIN 45 405) bezogen auf Nennleistung Tuner, Tape, Monitor Phono	Unweighted signal-to-noise ratio Peak value via external voltage filter (DIN 45 405) related to Nominal output Tuner, Tape, Monitor Phono	Rapport signal/bruit non-pondéré Valeur de pointe après le filtre de tension non pondérée (DIN 45 405) ramené à la puissance nominale Tuner, Tape, Monitor Phono	82 dB 64 dB
Geräuschspannung gemessen nach IHF bewertet mit A-Filter (RMS) bezogen auf Nennleistung	Noise voltage measured in accordance with IHF weighted with A-filter (rms) in relation to rated power	Tension perturbatrice mesurée selon IHF pondérée avec filtre A (RMS), ramenée à la puissance nominale	92 dB 75 dB
Übersprechdämpfung bei 1000 Hz zwischen den Kanälen zwischen den Eingängen	Crosstalk attenuation at 1000 Hz between individual channels between inputs	Affaiblissement de diaphonie pour 1000 Hz Entre les canaux Entre les entrées	50 dB 68 dB
Leistungsaufnahme (max.)	Power consumption (maximum)	Puissance absorbée (maximale)	250 Watt
Netzspannungen	Line voltages	Tensions du réseau	115 und 230 Volt

Blockschaltbild CV 1160
Blocdiagram CV 1160
Schéma de bloc CV 1160

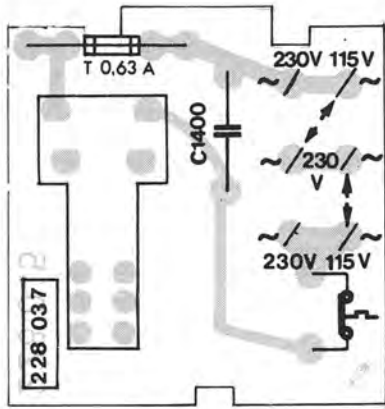




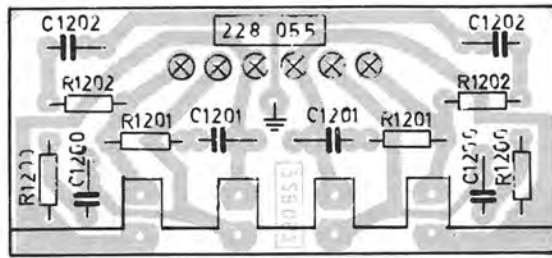


Änderungen infolge technischen Fortschrittes möglich
Ausgabe 1/83

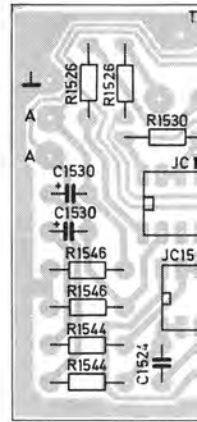
Netzplatte
Power board
Plaque secteur



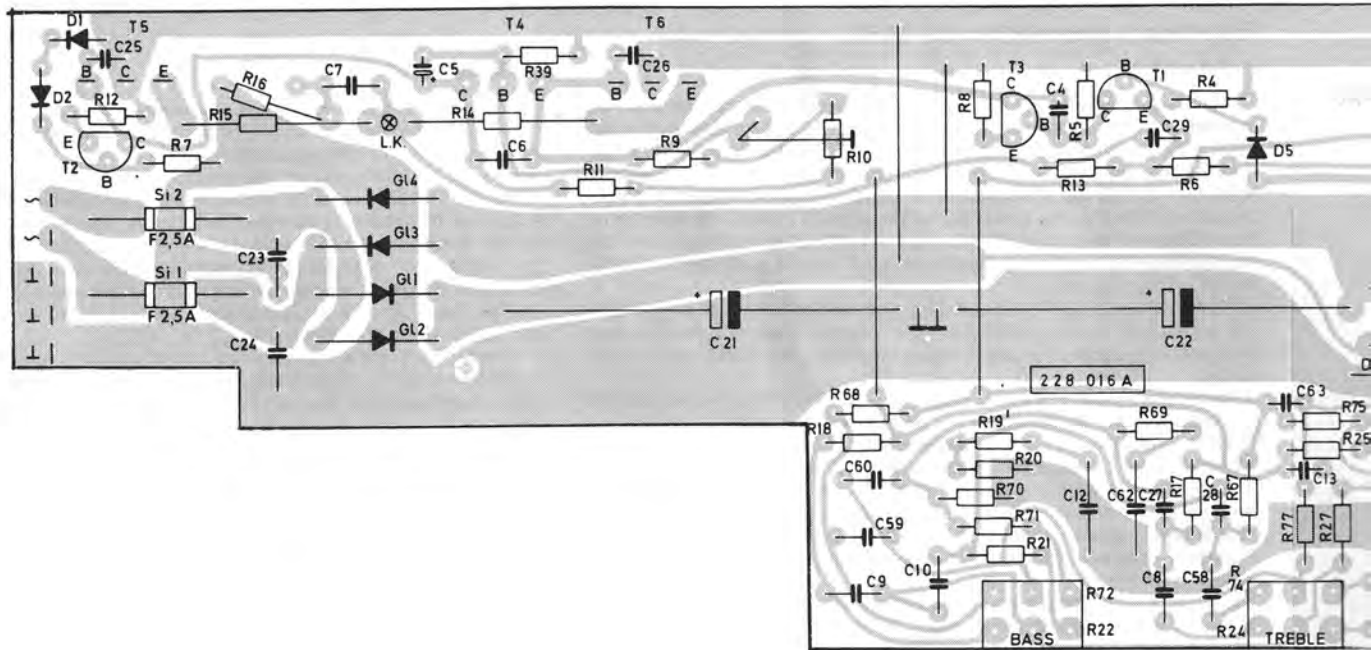
Lautsprecheranschlußplatte
Speaker connection board
Plaque de connection de haute-parleur



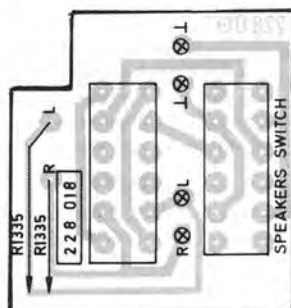
Buchsenplatte
Jack board
Plaque de connecti



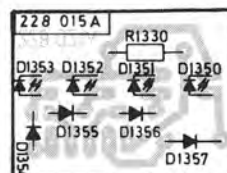
Verstärkerplatte
Amplifier board
Etage amplificateur



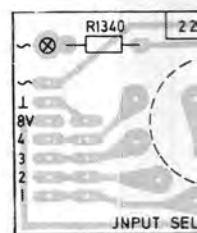
Lautsprechertastenplatte
Speaker switch board
Plaque de touches de haute-parleur



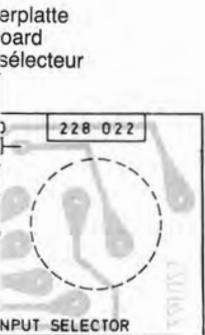
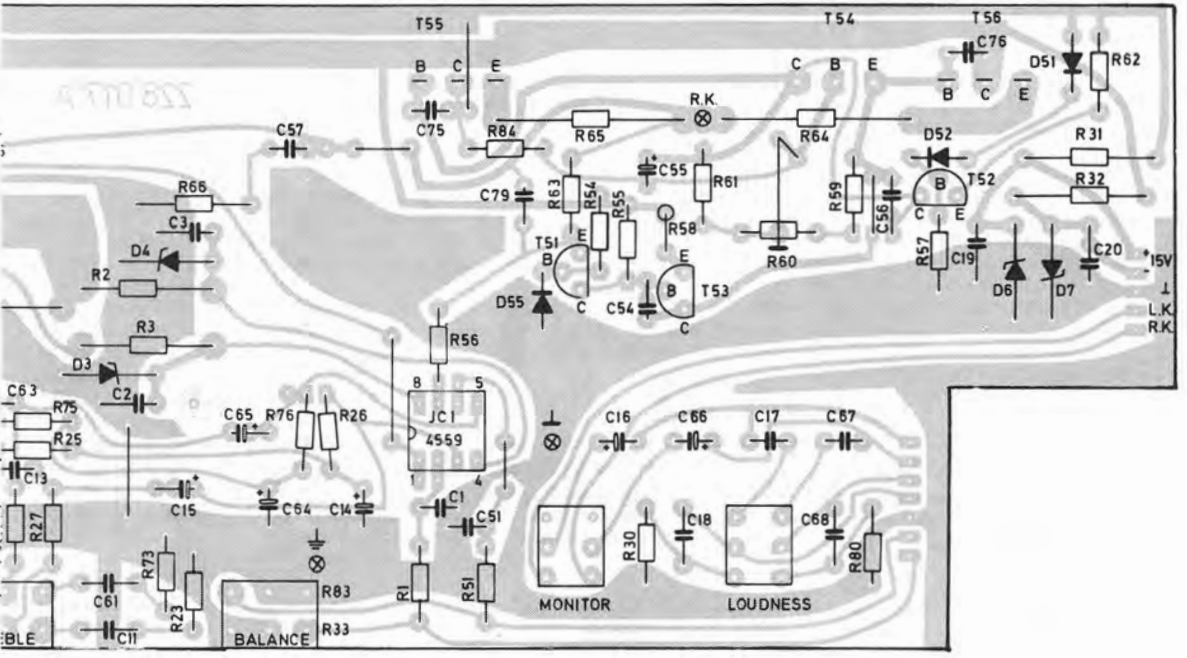
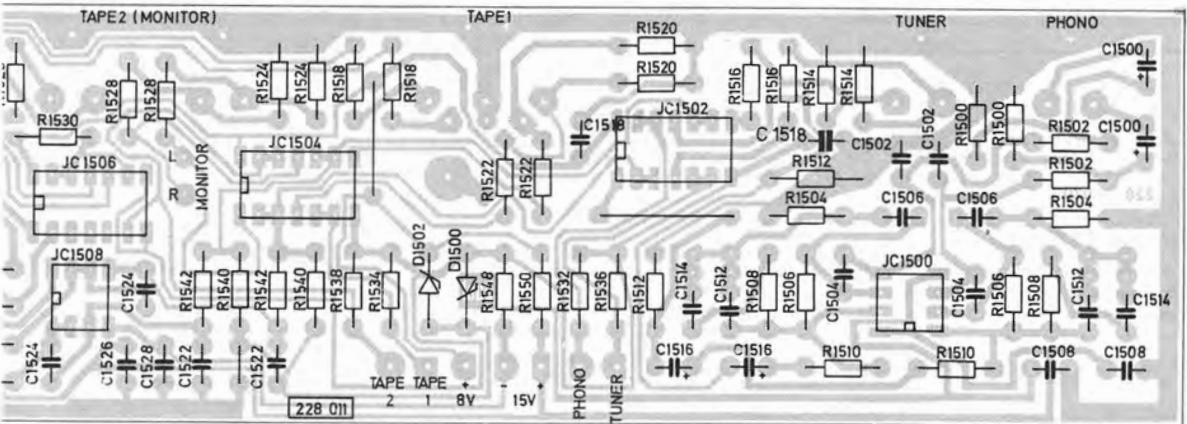
Diodenplatte
LED-board
LED plaque



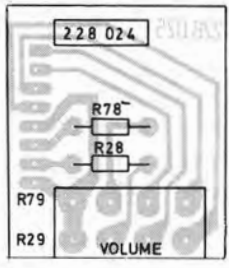
Wahlschalterplatte
Selection board
Plaque de sélecteur



atte
connections



Lautstärkeregler
Volume board
Plaque de volume



Ableichanleitung CV 1160

Signalquelle	Einstellung Signalquelle	Einstellung Gerät	Anzeigergerät Anschluß	Abgleichposition	Abgleich
CV 1160 Ruhestrom					
–	–	Lautstärke auf Minimum Funktion: Tuner	DC-Voltmeter parallel zu R 15 – 0,33 Ohm	R 10	5 mV

Alignment instruction CV 1160

Signal source	Signal source adjustment	Unit adjustment	Testgear connection	Alignment position	Alignment
CV 1160 Quiescent current					
–	–	Volume minimum Function: Tuner	DC-voltmeter parallel to R 15 – 0.33 Ohm	R 10	5 mV

Technische Daten (typische Werte)	Technical Data (typical value)	Caractéristiques techniques (valeur caractéristique)	
Empfangsbereiche FM (UKW) MW LW	Wave bands FM (VHF) MW LW	Gammes d'ondes FM (O.U.C.) P.O. G.O.	87,5 – 108 MHz 510 – 1620 kHz 150 – 340 kHz
Empfindlichkeit FM-Mono (75 Ohm, 26 dB Rauschabstand) FM-Stereo (75 Ohm, 46 dB Rauschabstand) MW (nach DIN 45300, LW für 6 dB Signal-Rauschabstand)	Sensitivity FM-Mono (75 Ohm, signal-to-noise ratio 26 dB) FM-Stereo (75 Ohm, signal-to-noise ratio 46 dB) MW (complying with DIN 45300, LW signal-to-noise ratio 6 dB)	Sensibilité FM-mono (75 ohms, rapport signal/bruit de 26 dB) FM-stéréo (75 ohms, rapport signal/bruit de 46 dB) P.O. (suivant DIN 45300, G.O. rapport/bruit de 6 dB)	1 μ V 30 μ V 25 μ V 25 μ V
Mono/Stereo-Umschaltung	Automatic mono/stereo switchover	Commutation automatique mono/stéréo	8 μ V
Pilotton-Unterdrückung 19 kHz	Pilot suppression 19 kHz	Suppression fréquence pilote 19 kHz	52 dB
Geräuschspannungsabstand (IHF) Stereo (1 kHz / 46 kHz Hub)	Signal-to-noise ratio, weighted (IHF) Stereo (1 kHz / 46 kHz)	Rapport signal/bruit (IHF) Stéréo (1 kHz / 46 kHz)	62 dB
Klirrfaktor Stereo (1 kHz / 46 kHz Hub)	Harmonic distortion Stereo (1 kHz / 46 kHz)	Taux de distorsion Stéréo (1 kHz / 46 kHz)	0,30 %
Übersprechdämpfung bei 1 kHz	Channel separation at 1000 Hz	Diaphonie stéréo (à 1 kHz)	40 dB
NF-Frequenzgang für Preemphasis 50 μ s – 3 dB	AF frequency response for 50 μ s pre-emphasis – 3 dB	Bande passante BF pour pré-emphasis 50 μ s à 3 dB	30 Hz – 15 kHz
Trennschärfe (stat.)	Selectivity (stat.)	Sélectivité	80 dB
NF-Ausgangsspannung	AF output level	Tension de sortie BF	ca. 700 mV
Betriebsspannung	Operating voltage	Tension de service	13,5 V ~
Leistungsaufnahme (max.)	Power consumption (maximum)	Consommation (maximale)	10 Watt

Funktionsbeschreibung CT 1160

A. FM-Teil

Das Antennensignal gelangt vom diodenabstimmbaren Vorkreis über den speziell für gutes Großsignal-Verhalten entwickelten Transistor T 1 (BF 324) und den ebenfalls abstimmbaren Zwischenkreis auf den Mischer T 2. Der Oszillatorkreis wird mit dem Transistor T 3 gebildet und die Oszillatorfrequenz über C 83 auf den Mischer T 2 gekoppelt. Am Mischer Ausgang liegt ein abstimmbarer ZF-Kreis L 6 der über C 98 an das Keramikfilter F 1 angekoppelt ist.

Die lose an den Oszillatorkreis angekoppelte Variodiode C 19 dient der AFC-Nachstimmung und wird von IC 1 TDA 1576 gesteuert. Das ZF-Signal gelangt über den Emitterfolger T 4, Verstärkerstufe T 5, ZF-Kreis L 8, Keramikfilter F 2 in IC 1 TDA 1576.

IC 1 TDA 1576 beinhaltet einen ZF-Begrenzerverstärker, einen symmetrischen Quadratur-Demodulator, den symmetrischen NF-Ausgang (MPX) und die elektronische Siebung der eigenen Betriebsspannung. Er liefert zudem die Steuerspannungen für Muting, Mono/Stereo und die AFC-Nachstimmung.

An Pin 13 liegt eine feldstärkeabhängige Spannung, mit der über D 3 (1 N 4148) die 5-fach-LED's bei der Sendersuche angesteuert werden. Die PLL-Stereodecoderschaltung ist im IC 2 TD 1578 integriert und wird niederohmig über Pin 6 angesteuert. R 55 dient der optimalen Einstellung der Übersprechdämpfung. Das NF-Signal wird an Pin 17/18 ausgekoppelt und kann durch die Mutingspannung an Pin 3/5 verzerrungsfrei zwischen Null und Maximum geregelt werden. Diese neuartige Konzeption der Mutingschaltung ermöglicht eine weiche, knackfreie Sendersuche. Durch die Steuerspannungen an Pin 4/5 wird auch weich von Mono auf Stereo umgeschaltet.

Die 50 μ s-Deemphasis ist durch die RC-Glieder R 60/C 47 bzw. R 59/C 46 in den Gegenkopplungsweigen an Pin 17/16 bestimmt. Mit diesen Bauelementen wird auch die Gesamtverstärkung des IC 2 (TDA 1578) beeinflusst, was bei notwendiger Änderung der Zeitkonstante berücksichtigt werden muß. Am NF-Ausgang liegt der abstimmbare 19 kHz-Sperrkreis mit großer Sperrtiefe.

Mit R 138 . . . R 143 können 6 FM-Sender fest gespeichert werden. Wenn der für die Senderwahl vorgesehene Sechskantschlüssel nicht eingesteckt ist, wird über den Schalter S 8 automatisch die STATION DIRECTION-Anzeige eingeschaltet. Schalter Muting Switch wird durch die Stationstasten S 1 bis S 6 und Taste MAN betätigt.

B. AM-Teil

Auch die AM-Bereiche werden diodenabgestimmt. Die Vorkreise für MW L 16/C 78 und LW L 17/C 80 werden angeordnet und zusammen mit den abstimmbaren Oszillatorkreisen L 14/15 umgeschaltet. Die Außenantenne wird kapazitiv in den Vorkreis eingekoppelt.

Der mit der Variodiode D . . . (BB 212) abstimmbare Schwingkreis wird über den als Impedanzwandler geschalteten FET T 6 optimal an das AM-IC 3 (TDA 1072) angepaßt.

Im IC 3 (TDA 1072) ist ein geregelter HF-Verstärker, ein geregelter Oszillator, die Mischstufe, ein ZF-Verstärker und der Demodulator integriert. Die 460 kHz-ZF wird an Pin 1 ausgekoppelt und einem komplexen Bandfilter zugeführt, das ein steilflankiges ZF-Signal sicherstellt. Das ZF-Signal wird über Pin 3/4 in den IC 3 zurückgeführt, wo es verstärkt, und gleichgerichtet wird. Das NF-Signal wird an Pin 6 ausgekoppelt und über R 98 zur weiteren Verstärkung an IC 2 Pin 6 geleitet. Um eine Signalübersteuerung zu verhindern, wird in IC 3 (TDA 1072) sowohl das HF- als auch das ZF-Signal wirksam geregelt. Am Pin 9 liegt eine feldstärkeabhängige Spannung, die zur Ansteuerung der 5-fach-LED's bei der Sendersuche benützt wird.

C. Stromversorgung

Die Betriebsspannung 12/15 V AC für den Tuner wird von einer getrennten Wicklung aus dem Netzteil des Verstärkers CV 1160 entnommen. Nach der Gleichrichtung liefert das IC 4 (7818) eine stabilisierte Spannung von $18 V \pm 5\%$. Muß im Reparaturfall dieses IC ersetzt werden, ist wegen der Spannungsabhängigkeit der Oszillatorfrequenz ein Neuabgleich des Tuners erforderlich.

Functional description CT 1160

A. FM section

The antenna signal reaches the mixer T 2 from the diode-tuned input circuit via the transistor T 1 (BF 324) specially developed for good large signal behavior and also via the tunable intermediate circuit. The oscillator circuit is formed with the transistor T 3 and the oscillator frequency is coupled to the mixer T 2 by means of C 83. On the mixer output lies a tunable IF circuit L 6 which is coupled via C 98 to the ceramic filter F 1. The loose coupled variodiode C 19 in the oscillator circuit controls the AFC-tuning and is controlled by IC 1 TDA 1576. The IF signal is routed via the emitter follower T 4, amplification stage 5, IF-circuit L 8 and ceramic filter F 2 into IC 1 TDA 1576.

IC TDA 1576 contains a IF limiter amplifier, a symmetrical quadrature demodulator, the symmetrical AF output (MPX) and the electronic filtering of the operating voltage. It also supplies the control voltage for muting, mono/stereo and the AFC tuning.

A field strength dependent voltage is applied to pin 13 with which the five LED's of the station scanner are activated via D 3 (1 N 4148).

The PLL stereo decoder circuit is integrated in IC 2 TD 1578 and is low-resistance activated via pin 6. R 55 enables optimum setting of the cross-torque attenuation. The AF signal is decoupled at pin 17/18 and can be varied, distortion-free, between zero and maximum by the muting voltage at pin 3/5. This new concept of muting circuitry enables smooth, click-free station scanning.

A smooth switchover from mono to stereo is also enabled due to the control voltage at pin 4/5.

The 50 μ s de-emphasis is determined by the RC network R 60/C 47 or R 59/C 46 in the negative feedback branches at pin 17/16. The total amplification of IC 2 is also influenced by these components, a fact that should be taken into consideration for necessary changes of the time constants. The tuned 19 kHz blocking circuit with a large blocking depth is on the AF output.

Six FM stations can be permanently stored by means of R 138 . . . R 143. If the hexagon range supplied for station selection, is not inserted – this is the case when the casing is removed for repair work – the STATION DIRECTION display is automatically switched on by means of the switch S 8.

B. AM section

The AM ranges are also diode-tuned. The aerial circuit MW L 16/C 78 and LW L 17/C 80 are switched over together with the tunable oscillator coils L 14/15. The internal antenna is coupled capacitive in the input circuit.

The resonance circuit tuned with the variodiode D . . . (BB 212) is adapted to the AM IC 3 (TDA 1072) via the FET T 6 switched as an impedance converter.

A regulated RF amplifier, a controlled oscillator, the mixing stage, an IF amplifier and the demodulator are all integrated in the IC 3 (TDA 1072). The 460 kHz IF is decoupled at pin 1 and routed to a complex band filter which secures a steep IF signal. The IF signal is returned to the IC 3 via pin 3/4 where it is amplified and rectified. The IF signal is decoupled at pin 6 and is routed via R 98 for further amplification to the IC 2 (TDA 1578).

In order to prevent signal overshoot both the RF and the IF signals are effectively controlled in IC 3 (TDA 1072). A field strength dependent voltage is applied at pin 9 which is used to activate the five LED's for the station scanner.

C. Power supply

The operating voltage 12/15 V AC for the tuner is supplied by a separately transformer winding of the power supply in the amplifier CV 1160. After rectification IC 4 (7818) delivers a stabilized voltage of $18 V \pm 5\%$. If this IC has to be replaced a new alignment of the oscillator frequency is necessary.

Description du fonctionnement CT 1160

A. Partie FM

Le signal d'antenne venant du circuit d'entrée réglable par diodes parvient au mélangeur T 2 par l'intermédiaire du transistor T 1 (BF 324), qui a été spécialement conçu pour un bon comportement en cas de signaux forts, et du circuit intermédiaire qui peut lui aussi être ajusté. Le circuit oscillateur est formé avec le transistor T 3. La fréquence d'oscillation est accouplée sur le mélangeur T 2 par l'intermédiaire de C 83.

A la sortie du mélangeur se trouve un circuit f.i. L 6 ajustable qui est accouplée sur le filtre céramique F 1 par C 98.

La diode variable C 19 accouplée sur la circuit oscillateur sert au ajustage après; elle est commandée par IC 1 TDA 1576. Le signal ZF atteint IC 1 TDA 1576 par emetteur suiveur T 4, palier amplificateur, circuit ZF L 8, filtre céramique F 2.

IC 1 TDA 1576 contient un amplificateur limiteur f.i., un démodulateur de quadra-

ture symétrique, la sortie BF symétrique (MPX) et le filtrage électronique de sa propre tension de service. Ce circuit fournit en outre les tensions de commande pour le muting, le mono/stéréo et la correction de l'AFC.

En pin 13 se trouve une tension qui dépend de l'intensité de champ et qui, par l'intermédiaire de D 3 (1 N 4148), excite les 5 diodes lumineuses pendant la recherche de l'émetteur.

Le circuit décodeur PLL est intégré au circuit IC 2 TD 1578 et il est excité sous faible impédance par l'intermédiaire de pin 6. R 55 sert à optimiser la diaphonie. Le signal BF est découplé en pin 17/18. Grâce à la tension de muting en pin 3/5, il peut être ajusté sans distortion entre 0 et le maximum. Cette conception inédite du circuit de muting permet une recherche en douceur et sans craquement des émetteurs.

Les tensions de commande en pin 4/5 permettent également de passer en douceur de mono en stéréo.

La désaccentuation de $50 \mu s$ est déterminée par les circuits RC 60/C 47 ou R 59/C 46 dans les éléments de contre-réaction en pin 17/16. C'est l'ensemble de l'amplification du IC 2 qui est influencé par ces composants. Il faut en tenir compte en cas d'une modification des constantes de temps. A la sortie BF se trouve le circuit bouchon ajustable de 19 kHz dont l'intensité de blocage est élevée. Malgré tout R 138 à R 143 permettent de mémoriser 6 émetteurs FM. Lorsque la clé hexagonale, prévue pour sélectionner les émetteurs, n'est pas en place - ce qui est le cas lorsque l'on a retiré le carter pour réparer l'appareil - l'indication STATION DIRECTION se connecte automatiquement par l'intermédiaire du commutateur 84.

B. Partie AM

Les gammes AM sont elles aussi réglées par des diodes. Les circuits d'entrée pour PO L 16/C 78 et GO L 17/C 80 se commutent avec les bobines d'oscillateur réglables L 14/15. L'antenne extérieure est acouplée en capacité au circuit d'entrée.

Le circuit oscillateur que se règle avec la diode variable D... (BB 212) s'adapte parfaitement au circuit intégré AM-IC 3 (TDA 1072) par l'intermédiaire du transistor à effet de champ T 6 monté comme convertisseur d'impédance.

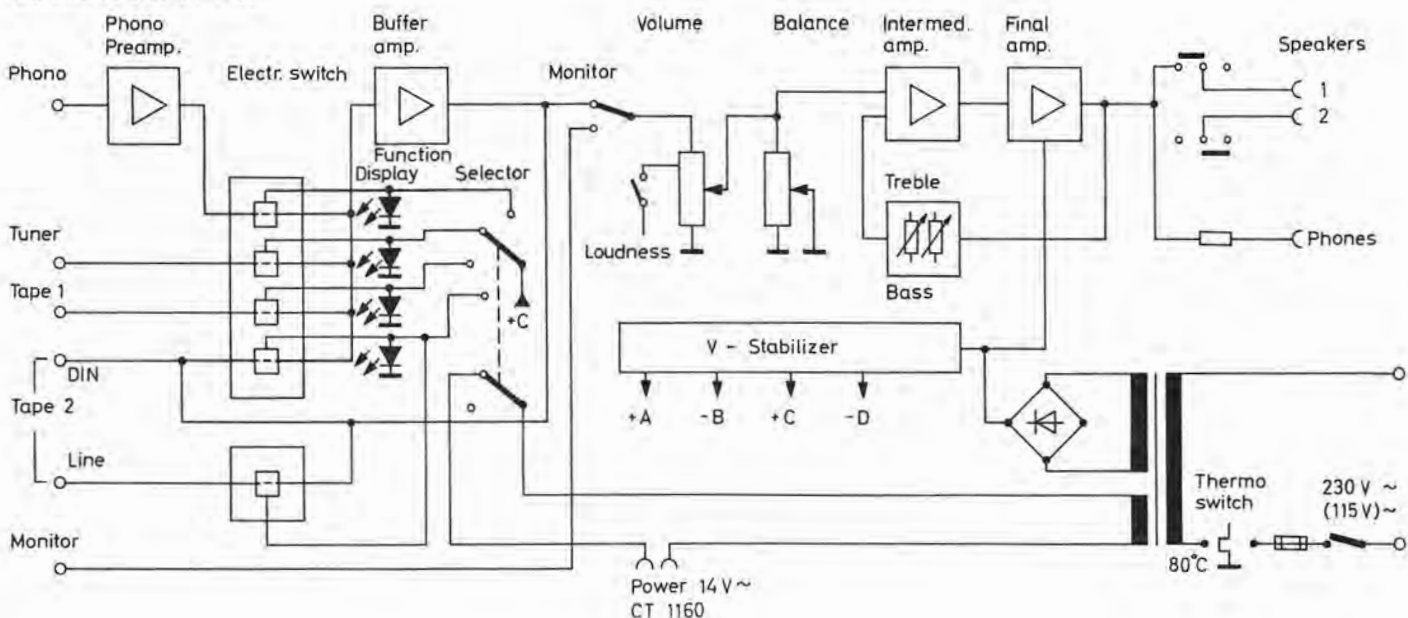
Le circuit intégré IC 3 (TDA 1072) comprend un amplificateur HF réglé, un oscillateur réglé, l'étage de mélange, un amplificateur f.i. et le démodulateur. La fréquence intermédiaire de 460 kHz est découplée en pin 1 avant d'être menée à un filtre passe-bande complexe qui assure un signal f.i. à pente rapide. Le signal f.i. est ramené au circuit IC 3 par l'intermédiaire de pin 3/4, où il est amplifié et redressé. Le signal BF est découplé en pin 6 avant d'être mené au circuit intégré IC 2 (TDA 1578) par l'intermédiaire de R 98 afin d'y être soumis à une deuxième amplification.

Pour éviter toute sur modulation, les signaux HF et f.i. sont réglés dans le circuit IC 3 (TDA 1072). En pin 9 se trouve une tension qui dépend de l'intensité de champ et qui est utilisée pour activer les 5 diodes lumineuses pendant la recherche des émetteurs.



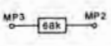
C. Alimentation en courant

Le voltage d'opération 12/15 V AC pour le tuner est pris d'un bobinage séparé de la partie du secteur de l'amplificateur CV 1160. Après réctification IC 4 (7818) débite un voltage stabilisé de $18 V \pm 5 \%$. Si le IC faut être ramplacé il est nécessaire d'ajuster de nouveau à causé la fréquence d'oscillateur.

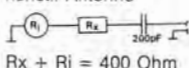
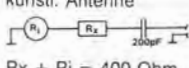
Blockschaltbild CT 1160
Bloc diagram CT 1160
Schéma de bloc CT 1160



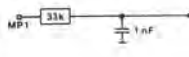
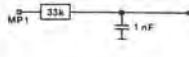
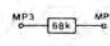
Abgleichanleitung CT 1160

Signalquelle	Einstellung Signalquelle	Einstellung Gerät	Anzeigergerät Anschluß	Abgleichposition	Abgleich
FM-ZF Die Mittenfrequenz wird durch die Resonanzfrequenz der keramischen Filter F 1 und F 2 bestimmt					
Wobbelgenerator an 75 Ohm FM-Antenneneingang	50 μ V – 10 mV 10,7 MHz	Senderfreie Frequenz ca. 100 MHz AFC aus Mono ein	Oszilloskop an 	L 6, L 8	Auf Maximum und Symmetrie
FM-ZF, Null-Durchgang					
FM-Meßsender an 75 Ohm FM-Antenneneingang	ca. 400 μ V ca. 100 MHz Hub \pm 40 kHz Mod. 1 kHz	ca. 100 MHz bei exakter Abstimmung Minimum NF-Voltmeter, Oszilloskop, Frequenzverdoppelung Mono ein AFC aus	Oszilloskop und NF-Voltmeter an 	L 9	AFC ein/aus bei Abweichung auf Minimum bzw. Frequenzverdoppelung einstellen
FM-Oszillator					
FM-Meßsender an 75 Ohm FM-Antenneneingang	0 – 10 mV Hub \pm 40 kHz Mod. 1 kHz	AFC aus/Mono ein Senderfreie Frequenz	nur bei Neuabgleich	R 205	mechanische Mittelstellung
		Zeigerlinks- anschlag	DC-Voltmeter an MP 4	R 100	2,75 V \pm 0,1 V
	87,35 MHz	Zeigerlinks- anschlag	NF-Voltmeter Oszilloskop an NF-Ausgang	L 7	Maximum
	108,15 MHz	Zeigerrechts- anschlag		R 27	Maximum
ca. 96 MHz	96 MHz auf Deckung		R 205	Maximum	
FM-Vorkreis					
FM-Meßsender an 75 Ohm FM-Antenneneingang	0 – 10 mV Hub \pm 40 kHz Mod. 1 kHz	AFC aus/Mono ein Senderfreie Frequenz	–	–	Begrenzungseinsatz – 3 dB
		87,35 MHz	Zeigerlinks- anschlag	NF-Voltmeter Oszilloskop an NF-Ausgang	L 2, L 4/L 5
	108,15 MHz	Zeigerrechts- anschlag		R 25, R 26	Maximum
Pilotfrequenz					
FM-Meßsender an 75 Ohm FM-Antenneneingang	ca. 96 MHz unmod. > 5 mV	Senderfreie Frequenz 96 MHz auf Deckung Stereo ein	Frequenzzähler 76 kHz an MP 2 	R 52	76 kHz \pm 100 kHz
Kanaltrennung					
Stereodecoder an 75 Ohm FM-Antenneneingang	ca. 100 MHz, ca. 500 μ V Hub \pm 40 kHz abwechselnd nur L- oder R-Kanal Pilot 19 kHz ein	Senderfreie Frequenz 100 MHz exakt auf Deckung Stereo ein	NF-Voltmeter Oszilloskop an L/R-Kanal Ausgang	R 55	L/R-Kanal auf Minimum, Unsymmetrien mitteln
Unterdrückung Pilottonreste (19 kHz)					
Stereodecoder an 75 Ohm FM-Antenneneingang	ca. 100 MHz ca. 500 μ V nur 19 kHz Pilot ein	Senderfreie Frequenz 100 MHz exakt auf Deckung AFC aus (oder empfangs- würdiger Sender)	NF-Voltmeter Oszilloskop an L/R-Kanal Ausgang	R 36	Begrenzungseinsatz – 3 dB NF, bei rechts-Links-Drehung NF-Pegel \leq . Richtige Einstellung ist, wenn Pegel im Uhrzeigersinn gerade abfällt (Stereo leuchtet auf)
Mono-Stereoübergang (Wichtig! Reihenfolge: Zuerst Muting- dann Stereoabgleich)					
Stereodecoder an 75 Ohm FM-Antenneneingang	ca. 100 MHz, 10 μ V Hub \pm 40 kHz Mod. 1 kHz 19 kHz Pilot ein	Senderfreie Frequenz 100 MHz, AFC aus, Stereo ein	NF-Voltmeter Oszilloskop an L/R-Kanal Ausgang	R 35	LED-Stereo leuchtet gerade auf

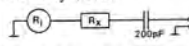
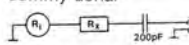
Abgleichanleitung CT 1160

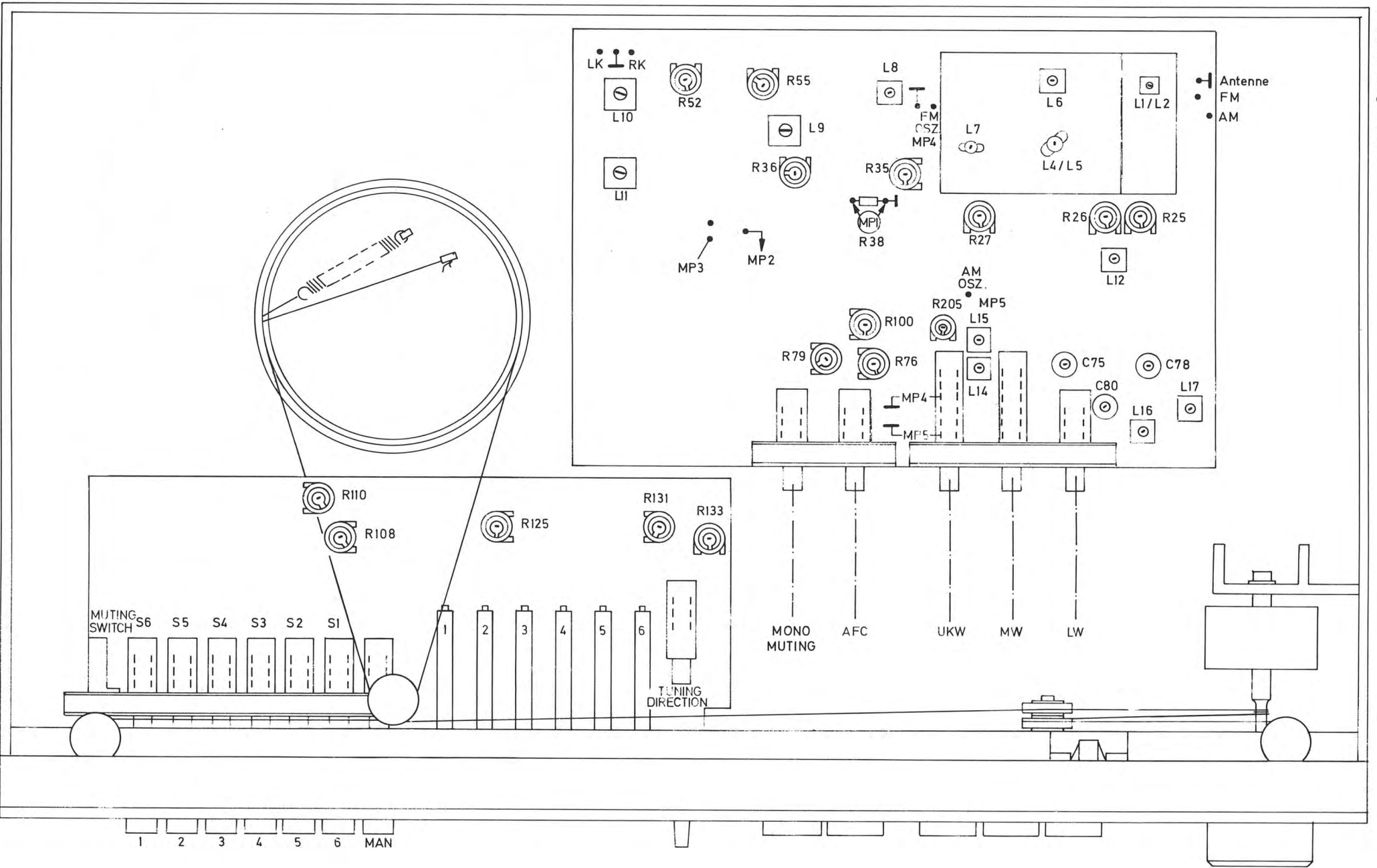
Signalquelle	Einstellung Signalquelle	Einstellung Gerät	Anzeigegerät Anschluß	Abgleichposition	Abgleich
LED-Direktionsanzeige					
–	–	Einstellschlüssel herausziehen Manuel ein AFC aus	LED links	R 131	muß gerade aufleuchten wiederholen
			LED rechts	R 133	
LED-Sendermittenabstimmung					
FM-Meßsender an 75 Ohm FM-Antenneneingang	ca. 100 MHz ca. 500 µV Hub ± 40 kHz Mod. 1 kHz	Senderfreie Frequenz exakt Deckung 100 MHz Einstellschlüssel eingerastet	NF-Voltmeter Oszilloskop an NF-Ausgang	R 125	LED (grün) leuchtet auf, bei gleicher Frequenzverstimmung leuchtet LED links/rechts auf
LED-Feldstärkeanzeige Abgleich mehrmals wiederholen					
FM-Meßsender an 75 Ohm FM-Antenneneingang	ca. 100 MHz Hub ± 40 kHz Mod. 1 kHz	Senderfreie Frequenz 100 MHz auf Deckung AFC aus	–	–	–
	0 mV	Zeigerlinks-anschlag	LED links	R 108	leuchtet auf
	20 mV	Zeigerrechts-anschlag	LED rechts	R 110	leuchtet auf
AM-ZF Die Mittenfrequenz wird durch die Resonanzfrequenz des keramischen Filters F 3 bestimmt					
AM-Meßsender an 75 Ohm AM-Antenneneingang	10 µV – 50 mV > 1 MHz 1 kHz Mod. 30 %	> 1 MHz Deckung	NF-Voltmeter Oszilloskop an NF-Ausgang	L 12	durch geringe Senderverstimmung auf Maximum
MW-Oszillator					
–	–	Zeigerlinks-anschlag	Frequenzzähler 970 kHz an MP, AM Osc.	R 76	510 kHz + 460 kHz – 970 kHz
–	–	Zeiger auf 800 kHz	Frequenzzähler 1260 kHz an MP, AM Osc.	R 79	800 kHz + 460 kHz – 1260 kHz
–	–	Zeigerrechts-anschlag	Frequenzzähler 2060 kHz an MP, AM Osc.	C 75	1600 kHz + 460 kHz – 2060 kHz
LW-Oszillator Reihenfolge: Zuerst MW- dann LW-Oszillator					
–	–	Zeigerlinks-anschlag	Frequenzzähler 609 kHz an MP, AM Osc.	C 15	149 kHz + 460 kHz – 609 kHz
MW-Vorkreis					
AM-Meßsender an künstl. Antenne  Rx + Ri = 400 Ohm	5 µV – 1 mV 560/1500 kHz 1 kHz Mod. 30 %	560 kHz auf Deckung	NF-Voltmeter Oszilloskop an NF-Ausgang	L 16	Maximum
		1500 kHz auf Deckung		C 78	Maximum
LW-Vorkreis					
AM-Meßsender an künstl. Antenne  Rx + Ri = 400 Ohm	5 µV – 1 mV 160/310 kHz 1 kHz Mod. 30 %	160 kHz	NF-Voltmeter Oszilloskop an NF-Ausgang	L 17	Maximum
		310 kHz		C 80	Maximum

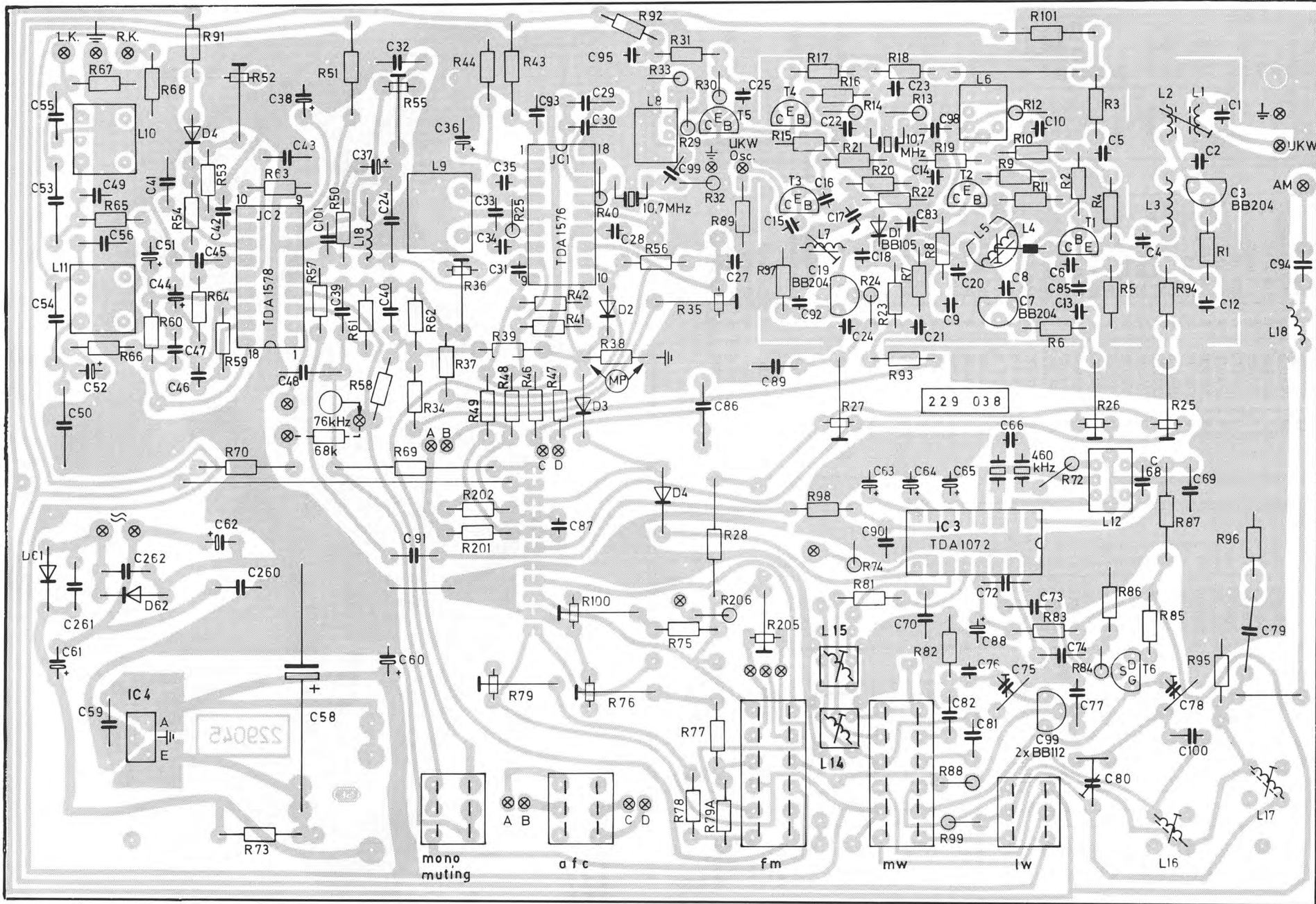
Alignment instruction CT 1160

Signal source	Signal source adjustment	Unit adjustment	Testgear connection	Alignment position	Alignment
FM-IF The centerfrequency is fixed by the resonance frequency of the ceramic filters F 1 and F 2					
Sweepgenerator to 75 Ohm FM-antennainput	50 μ V – 10 mV 10.7 MHz	Transmitting-free frequency approx. 100 MHz AFC off Mono on	Oscilloscope to 	L 6, L 8	Maximum and symmetry
FM-IF, Zerro-balance					
FM-generator to 75 Ohm FM-antennainput	approx. 400 μ V approx. 100 MHz Dev. \pm 40 kHz Mod. 1 kHz	approx. 100 MHz, at exact tuning minimum AF-volt-meter at oscilloscope frequency doub Mono on, AFC off	Oscilloscope and AF-voltmeter to 	L 9	AFC on/off if there is a difference align to minimum and frequency doubling
FM-oscillator					
FM-generator to 75 Ohm FM-antennainput	0 – 10 mV Dev. \pm 40 kHz Mod. 1 kHz	AFC off, Mono on Transmitting-free frequency Dialpointer left stop	only if new-alignment	R 205	mechanical center position
		87.35 MHz	Dialpointer left stop	DC-voltmeter to MP 4	R 100
	108.15 MHz	Dialpointer left stop	AF-voltmeter Oscilloscope to AF-output	L 7	Maximum
	approx. 96 MHz	tune to 96 MHz		R 27	Maximum
				R 205	Maximum
FM-aerial circuit					
FM-generator to 75 Ohm FM-antennainput	0 – 10 mV Dev. \pm 40 kHz Mod. 1 kHz	AFC off, Mono on Transmitting-free frequency	–	–	Limiterooperating point – 3 dB
		87.35 MHz	Dialpointer left stop	AF-voltmeter Oscilloscope to AFC-output	L 2, L 4/L 5
	108.15 MHz	Dialpointer right stop		R 25, R 26	Maximum
Pilot-frequency					
FM-generator to 75 Ohm FM-antennainput	approx. 96 MHz unmodulated > 5 mV	Transmitting-free frequency tune to 96 MHz Stereo on	Frequency counter 76 kHz to MP 2 	R 52	76 kHz \pm 100 kHz
Channel separation					
FM-stereo-encoder to 75 Ohm FM-antennainput	approx. 100 MHz, approx. 500 μ V Dev. \pm 40 kHz Pilot 19 kHz on switch on L/R channel only	Transmitting-free frequency tune exact to 100 MHz Stereo on	AF-voltmeter Oscilloscope to L/R channel output	R 55	L/R channel to minimum, to take the average of both channels
Pilot-suppression (19 kHz)					
FM-stereo-encoder to 75 Ohm FM-antennainput	approx. 100 MHz approx. 500 μ V only Pilot 19 kHz on	Transmitting-free frequency exact AFC off (stereo receiving condition)	AF-voltmeter Oscilloscope to L/R channel output	R 36	limiter operating point – 3 dB AF, tuning clock/anticlock wise AF level becomes less. Correct adjustment if AF level just reduces in clock-wise direction (LED-stereo just lights-up)
Mono-stereo switching Sequence: First Muting, than stereo alignment					
FM-stereo-encoder to 75 Ohm FM-antennainput	approx. 100 MHz, 10 μ V Div. \pm 40 kHz Mod. 1 kHz Pilot 19 kHz on	Transmitting-free frequency tune to 100 MHz AFC off, stereo on	AF-voltmeter oscilloscope to L/R channel output	R 35	LED-stereo just light-up

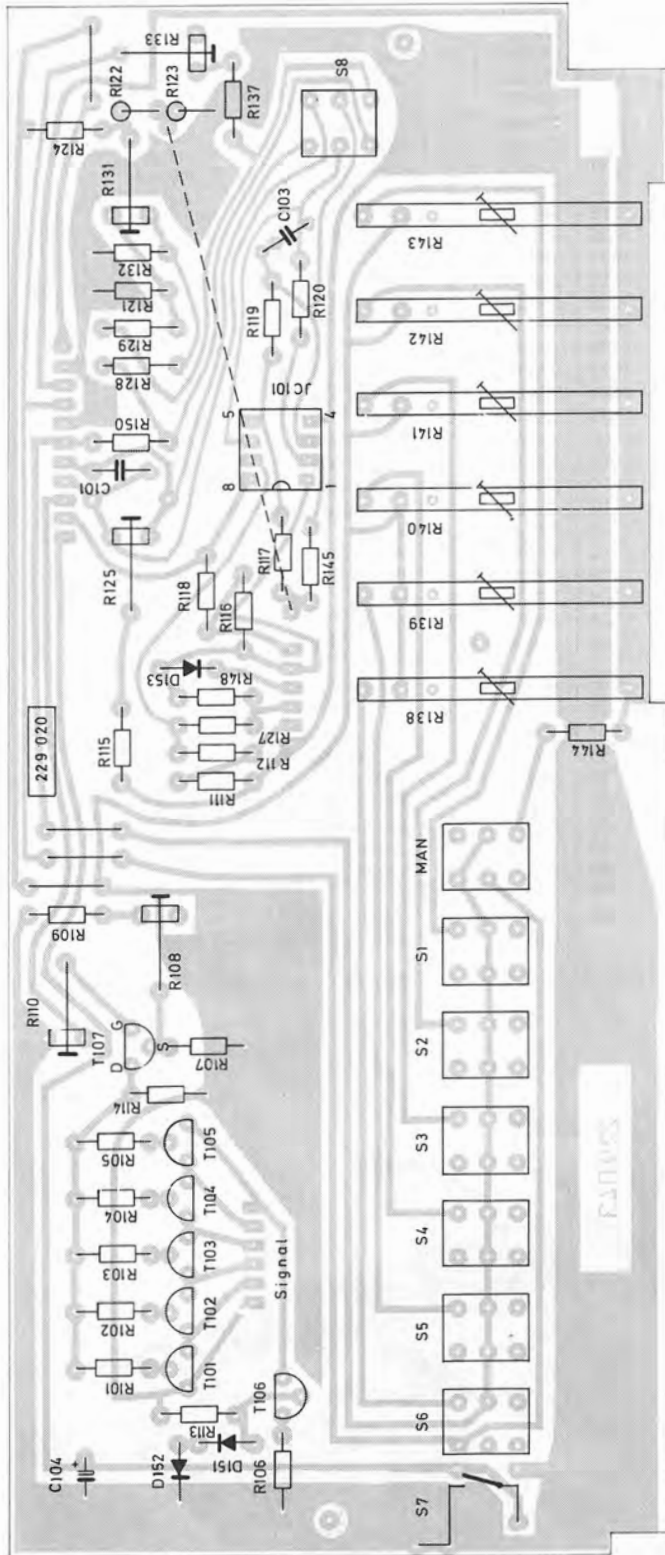
Alignment instruction CT 1160

Signal source	Signal source adjustment	Unit adjustment	Testgear connection	Alignment position	Alignment
LED-direction indicator					
-	-	Remove allen station key. Manual operation on AFC off	First LED left	R 131	align that left/right LED lights-up, repeat
			Last LED right	R 133	
LED-station-center-tuning indication					
FM-generator to 75 Ohm FM-antennainput	approx. 100 MHz approx. 500 μ V Div. \pm 40 kHz Mod. 1 kHz	Transmitting-free frequency tune to 100 MHz	AF-voltmeter oscilloscope to AF-output	R 125	centre LED (green) light-up, by equal frequency drift LED left/right lights-up
LED-strength of aerial signal Repeat alignment several times					
FM-generator to 75 Ohm FM-antennainput	approx. 100 MHz Div. \pm 40 kHz Mod. 1 kHz	Transmitting-free frequency tune to 100 MHz AFC off	-	-	-
	0 mV	Dialpointer left stop	left LED	R 108	lights-up
	20 mV	Dialpointer right stop	right LED	R 110	lights-up
AM-IF					
AM-generator to 75 Ohm AM-antennainput	10 μ V – 50 mV > 1 MHz 1 kHz Mod. 30 %	tune to > 1 MHz	AF-voltmeter oscilloscope to AF-output	L 12	tune to maximum by detuning station
MW-oscillator					
-	-	Dialpointer left stop	Frequency counter 970 kHz to MP, AM Osc.	R 76	510 kHz + 460 kHz 970 kHz
-	-	Dialpointer to 800 kHz	Frequency counter 1260 kHz to MP, AM Osc.	R 79	800 kHz + 460 kHz 1,260 kHz
-	-	Dialpointer right stop	Frequency counter 2060 kHz to MP, AM Osc.	C 75	1,600 kHz + 460 kHz 2,060 kHz
LW-Oscillator Sequence: First MW-, then LW-oscillator					
-	-	Dialpointer left stop	Frequency counter 609 kHz to MP, AM Osc.	C 15	149 kHz + 460 kHz 609 kHz
MW-aerial circuit					
AM-generator to dummy aerial  Rx + Ri = 400 Ohm	5 μ V – 1 mV 560/1,500 kHz 1 kHz Mod. 30 %	tune to 560 kHz	AF-voltmeter Oscilloscope to AF-output	L 16	Maximum
		tune to 1,500 kHz		C 78	Maximum
LW-aerial circuit					
AM-generator to dummy aerial  Rx + Ri = 400 Ohm	5 μ V – 1 mV 160/310 kHz 1 kHz Mod. 30 %	160 kHz	AF-voltmeter oscilloscope to AF-output	L 17	Maximum
		310 kHz		C 80	Maximum

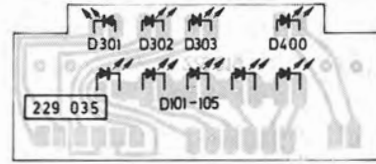




Speicherplatte
Memory board
Plaque de mémoire



Diodenplatte
LED-board
LED plaque



Ersatzteile · Replacement parts · Pièces détachée · CT 1160

Pos.	Art.-Nr.	Stck	Bezeichnung
1	270694	1	Gehäuseabdeckung
2	210288	4	Schraube 3,5 × 6,5
3	273023	1	Frontblende
5	267612	1	Drekorad
6	273020	1	Abstimmpoti
7	273024	1	Antriebsseil
8	273044	4	Seilrolle
9	273025	2	Pilotlampe
10	273086	1	Diodenplatte
D 101	273029	1	LED-Leiste grün SLP 252 B
D 301	267745	2	LED rot SPR 5532 TRI
D 302	273028	1	LED grün SLP 251 B

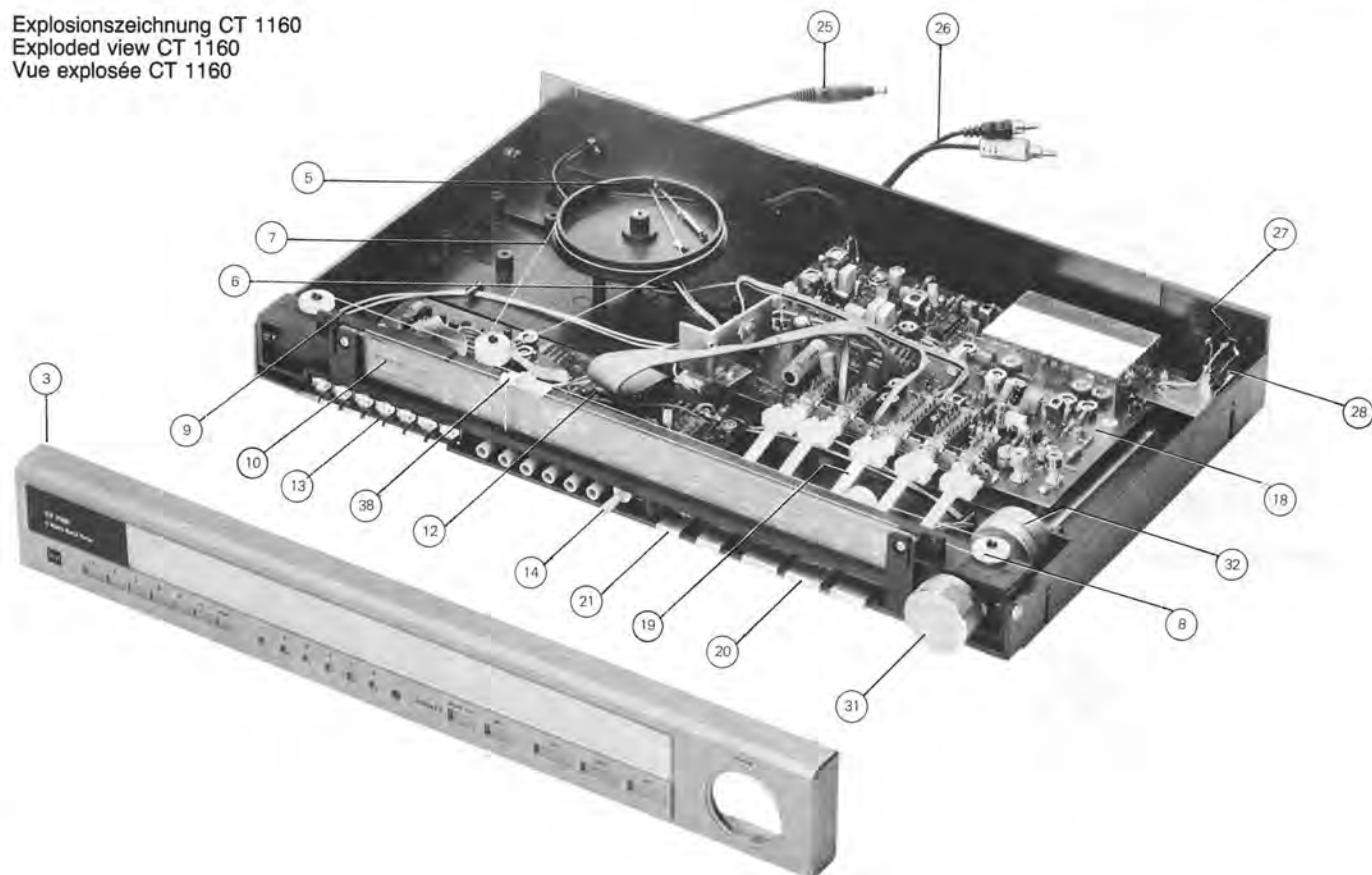
Pos.	Art.-Nr.	Stck	Bezeichnung
D 303	267745	2	LED rot SPR 5532 TRI
D 400	273027	1	LED rot SLP 151 B
12	273087	1	Speicherplatte
13	273034	7	Taste
14	273049	1	Einstellschlüssel
D 151	223906	3	1 N 4148
D 152	223906	3	1 N 4148
D 153	223906	3	1 N 4148
IC 101	267750	1	SFC 2458
R 108	267806	1	Steller 220 Ω
R 108	228234	1	Steller 470 Ω
R 110	233433	1	Steller 10 kΩ

ab No. 12000

Pos.	Art.-Nr.	Stck	Bezeichnung
R 110	238 163	1	Steller 100 k Ω ab No. 16400
R 125	238 163	2	Steller 100 k Ω
R 131	267 807	1	Steller 22 k Ω
R 133	265 645	1	Steller 500 k Ω
R 138	273 031	6	Spindelpoti
bis			
R 143	273 031	6	Spindelpoti
S 6	273 792	1	Taste 7-fach
S 7	273 035	1	Taste 1-fach
TR 101	244 715	6	BC 548 C
bis			
TR 106	244 715	6	BC 548 C
TR 107	228 269	1	FET BF 245 B
18	273 088	1	Grundeinheit
19	273 040	5	Schieber
20	273 041	3	Druckknopf
21	273 042	2	Druckknopf
C 75	269 570	2	Trimmer 1,6/15 PF
C 78	269 570	2	Trimmer 1,6/15 PF
C 80	267 848	1	Trimmer 4,5-70 PF
D 1	273 051	1	BB 405 grün
D 2	223 906	3	1 N 4148
D 3	238 143	3	BB 204 grün
D 6	223 906	3	1 N 4148
D 7	238 143	3	BB 204 grün
D 19	238 143	3	BB 204 grün
D 20	218 714	1	AA 119
D 20	223 906	3	1 N 4148
D 61	227 344	2	1 N 4001
D 62	227 344	2	1 N 4001
D 99	273 050	2	BB 112
D 100	273 050	2	BB 112
IC 1	267 760	1	TDA 1576
IC 2	267 761	1	TDA 1578
IC 3	260 760	1	TDA 1072
IC 4	245 740	1	7818UC (TDD 1618)
L 1	267 772	2	Spule
L 2	267 772	2	Spule
L 3	267 773	1	Spule
L 4	269 564	1	Spule UKW-Zwischenkreis
L 5	267 774	1	Spule
L 6	269 565	2	Spule UKW-ZF-Filter
L 7	263 416	1	Spule

Pos.	Art.-Nr.	Stck	Bezeichnung
L 8	269 565	2	Spule UKW-ZF-Filter
L 9	267 776	1	Spule
L 10	263 874	2	Filter 19 kHz
L 11	263 874	2	Filter 19 kHz
L 12	269 568	1	Spule AM-ZF
L 14	269 567	1	Spule MW-Osc.
L 15	269 566	1	Spule LW-Osc.
L 16	273 038	1	Vorkreissspule MW
L 17	273 039	1	Vorkreissspule LW
L 18	269 569	2	Ableitdrossel
R 25	267 844	3	Steller 1M Ω
R 26	267 844	3	Steller 1M Ω
R 27	267 844	3	Steller 1M Ω
R 35	233 433	2	Steller 10 K Ω
R 36	228 233	1	Steller 4,7 K Ω
R 52	233 433	1	Steller 10 K Ω
R 55	263 592	1	Steller 47 k Ω
R 73	273 103	1	Sicherung 10 Ω
R 76	235 857	1	Steller 1 K Ω
R 79	233 433	2	Steller 10 K Ω
R 100	267 806	1	Steller 220 Ω
R 205	238 163	1	Steller 100 K Ω
S 1	273 037	1	Tastensatz 3-fach
S 2	267 847	1	Tastensatz 2-fach
T 1	267 762	1	BF 324
T 2	267 763	1	BF 926
T 3	238 139	3	BF 450
T 4	238 139	3	BF 450
T 5	238 139	3	BF 450
T 6	228 269	1	FET BF 245 B
25	273 043	1	Versorgungskabel AC
26	207 301	1	Tonabnehmerkabel Cinch
27	267 603	1	Antennenbuchse AM
28	267 604	1	Koaxilbuchse FM
29	264 170	4	Gerätefuß
31	273 400	1	Drehknopf kpl.
32	273 045	1	Abstimmwelle
33	273 046	1	Lagereinsatz
34	273 047	1	Blende
35	273 048	1	Skala
38	273 052	1	Zeigerschlitten
	270 819	1	Bedienungsanleitung CT 1160

Explosionszeichnung CT 1160
Exploded view CT 1160
Vue explosée CT 1160

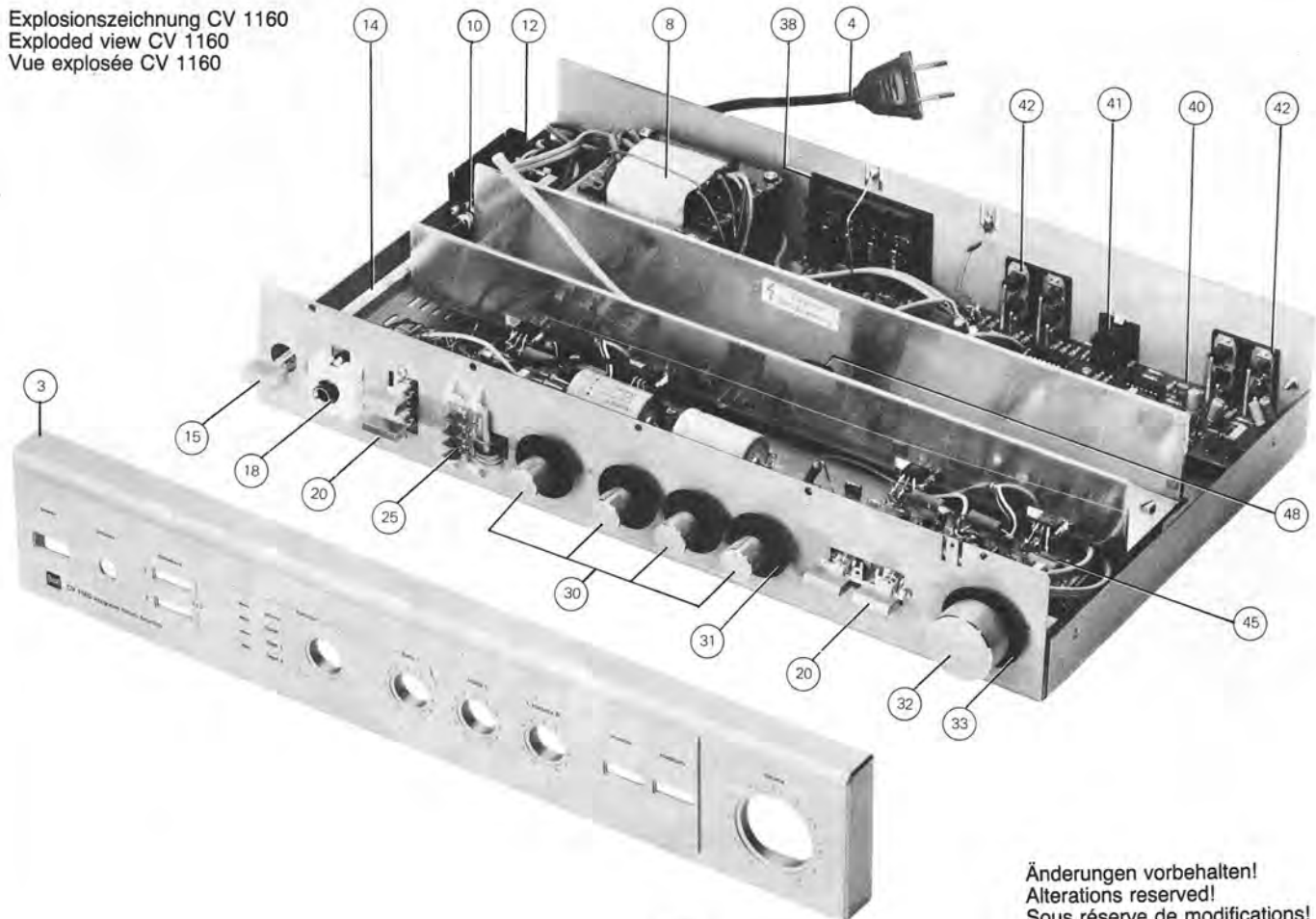


Ersatzteile · Replacement parts · Pièces détachées CV 1160

Pos.	Art.-Nr.	Stck	Bezeichnung
1	270 695	1	Gehäuseabdeckung
2	210 288	4	Schraube 3,5 × 6,5
3	273 054	1	Frontblende kpl.
4	243 750	1	Netzkabel
5	273 055	1	AC-Versorgungsbuchse
8	273 089	1	Netztrafo kpl.
10	244 941	1	Netzschalter
11	273 057	1	Netzplatte
12	273 058	1	Isolierkasten
13	271 812	1	G-Schmelzeinsatz T 1,25 A
13	272 973	1	G-Schmelzeinsatz T 630 mA
14	273 059	1	Schaltstange kpl.
15	273 060	1	Power Taste
18	240 880	1	Kopfhörerbuchse
19	273 061	1	Halterung
20	273 064	2	Taste
21	273 062	1	Lautsprechertastenplatte
22	273 063	1	Drucktaste 2-fach
25	273 090	1	Diodenplatte kpl.
D 1350	273 027	4	LED SLP 151 B rot
bis			
D 1353	273 027	4	LED SLP 151 B rot
D 1354	223 906	4	Diode 1 N 4148
bis			
D 1357	223 906	4	Diode 1 N 4148
30	273 068	4	Drehknopf
31	264 171	4	Abdeckscheibe
32	273 067	1	Drehknopf Power
33	273 069	1	Abdeckscheibe
38	273 070	1	Druckklemmleiste kpl.
40	273 066	1	Buchsenplatte kpl.
41	233 601	1	Einbaubuchse DIN
42	261 484	2	Anschlußbuchsen Cinch
D 1500	273 072	2	BZX 79/7,5/C 7V5
D 1502	273 072	2	BZX 79/7,5/C 7V5
IC 1500	247 866	2	RC 4559 D
IC 1502	261 871	3	MC 14066 BCP MOS
IC 1504	261 871	3	MC 14066 BCP MOS
IC 1506	261 871	3	MC 14066 BCP MOS
IC 1508	247 866	2	RC 4559 D

Pos.	Art.-Nr.	Stck	Bezeichnung
45	273 091	1	Verstärkerplatte kpl.
47	273 073	1	Drucktaste 2-fach
48	242 068	1	Thermoschalter
D 1	223 906	6	1 N 4148
D 2	223 906	6	1 N 4148
D 3	273 075	4	ZPY 15
D 4	273 075	4	ZPY 15
D 5	223 906	6	1 N 4148
D 6	273 075	4	ZPY 15
D 7	273 075	4	ZPY 15
GL 1	273 076	4	BY 95 A
GL 2	273 076	4	BY 95 A
GL 3	273 076	4	BY 95 A
GL 4	273 076	4	BY 95 A
IC 1	273 102	1	RC 4562 N
R 10	244 886	1	Steller 2,2 kΩ
R 22	273 077	2	Steller 2 × 50 kΩ
R 24	273 077	2	Steller 2 × 50 kΩ
R 33	262 581	1	Steller 2 × 100 kΩ
SI 1	272 978	1	G-Schmelzeinsatz F 2,5 A
SI 2	272 978	1	G-Schmelzeinsatz F 2,5 A
T 1	262 496	4	BC 556 B
T 2	262 496	4	BC 556 B
T 3	240 782	2	BC 546 B
T 4	273 078	2	BD 548 B
T 5	273 079	2	BD 647
T 6	273 080	2	BD 648
50	273 081	1	Wahlschalterplatte kpl.
51	273 083	1	Drehschalter
R 1340	273 082	1	Sicherung 1 Ω/0,3 W/5%
55	273 084	1	Lautstärkeregerpl. kpl.
R 29	273 085	1	Potentiometer 2 × 100 kΩ log.
60	273 092	4	Gerätefuß
61	273 093	4	Scheibe
62	241 498	4	Schraube 2,9 × 9,5
	270 826	1	Bedienungsanleitung CV 1160

Explosionszeichnung CV 1160
Exploded view CV 1160
Vue explosée CV 1160



Änderungen vorbehalten!
Alterations reserved!
Sous réserve de modifications!



Service

Allgemeine Information General Information Information générale

No

1/CV1160

Datum-Date Date	Zeichen-Ref. N/réf.	Geräte Nr. Serial number No. de l'appareil	Gerät Model Appareil
26.10.83	KD 1/N		CV 1160

Erscheinung: Bei Lautsprecherschalter "1" in Stellung "Aus" ist immer noch ein Signal über die Lautsprechergruppe 1 zu hören.

Ursache: Lautsprecher werden über die R/C Kombination R 1202 und C 1202 an Masse gelegt.

Abhilfe: Kondensatoren (linker/rechter Kanal) C 1202 von 47 nF in 4,7 nF abändern.

Symptom: If loudspeaker switch "1" is in "off" position a signal via the speakergroup 1 is still audible.

Cause: Speakers get grounded via the R/C combination R 1202 and C 1202.

Remedy: Capacitors (left/right channel) C 1202 must be modified from 47 nF to 4,7 nF.

Phénomène: On peut encore entendre un signal sur la groupe de haut-parleurs 1 quand la touche de haut-parleur est en position "arrêt".

Cause: Les haut-parleurs sont mettez en masse sur la combinaison R/C R 1202 et C 1202.

Remède: Modifier les condensateurs C 1202 canal (droite/gauche) de 47 nF en 4,7 nF.

7-11-83



Allgemeine Information
General Information
Information générale

No

A/173

Datum-Date Date 30.01.84	Zeichen-Ref.-N/réf. KD 11/Ju	Geräte Nr. Serial number No. de l'appareil	Gerat Model Appareil CV/CT 1160
-----------------------------	---------------------------------	---	------------------------------------

9-2-84

Für die Ausführung anthrazit-metallic kommen folgende Ersatzteile hinzu:

Following parts were added for the AM-version:

Les pièces suivantes sont additives pour version AM:

Pos.	Art-Nr. part no. réf.	Bezeichnung Description Désignation
<hr/>		
CV 1160		
1	274 751	Gehäuseblech AM
3	276 050	Frontblende AM
15	276 055	Powertaste AM
20	276 056	Taste AM
30	276 052	Drehknopf AM
31	276 054	Abdeckscheibe
32	276 051	Drehknopf AM
33	276 053	Abdeckscheibe
CT 1160		
1	274 750	Gehäuseblech AM
3	276 062	Frontblende AM
13	276 059	Taste AM
14	276 058	Einstellschlüssel AM
31	276 057	Drehknopf AM