

Dual

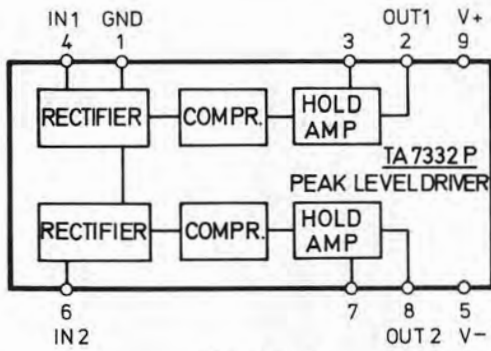
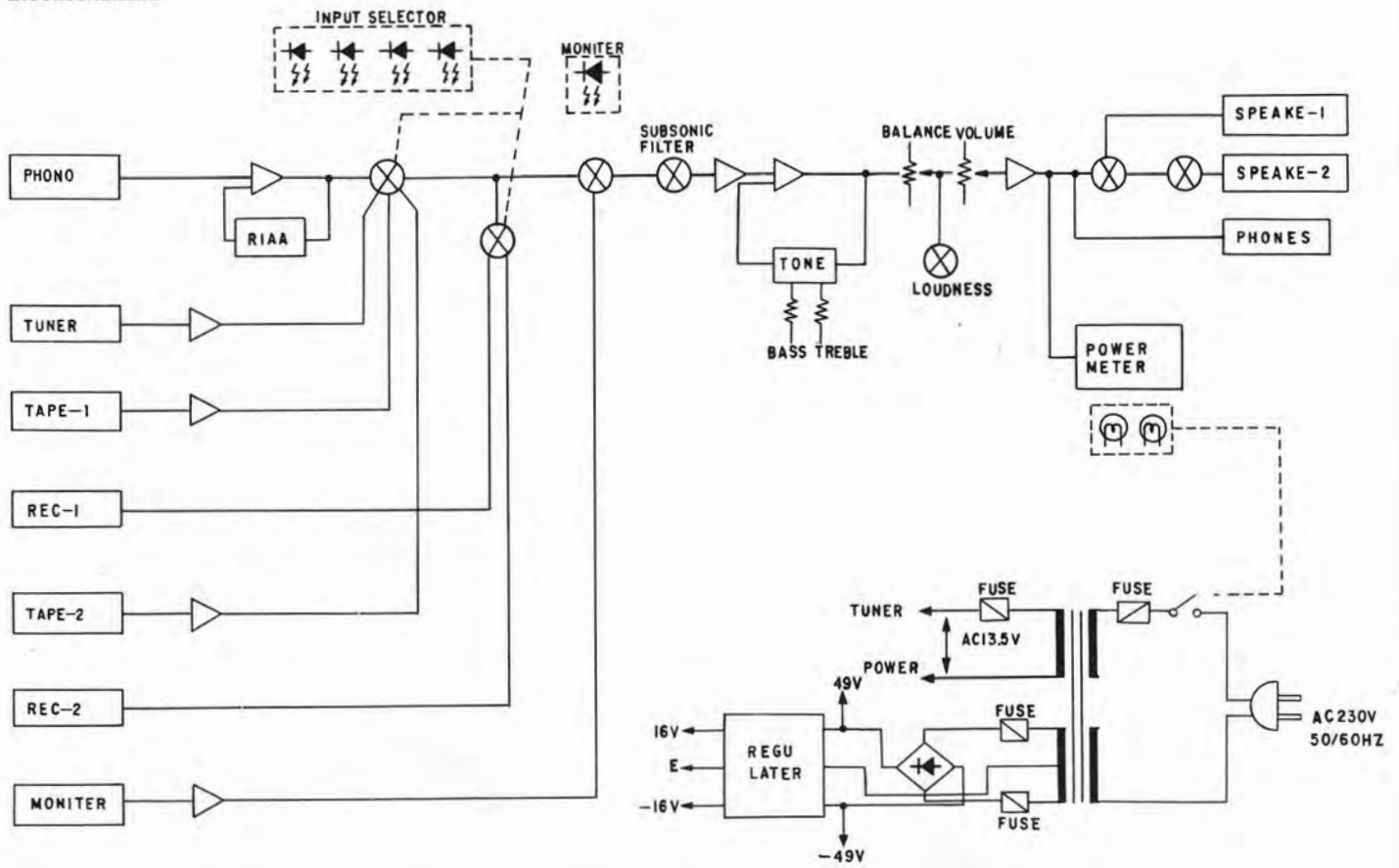
CV 1260



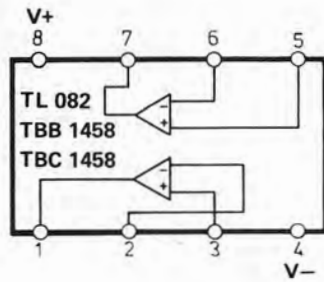
Service-Anleitung Service Manual Instructions de Service

Technische Daten (typische Werte)	Technical Data (typical value)	Caractéristiques techniques (valeur caractéristiques)	
Ausgangsleistung (DIN / 8 Ω) Musikleistung Sinus-Dauerleistung	Rated output (DIN / 8 Ω) music power Rms continuous power output	Puissance de sortie (DIN / 8 Ω) Puissance musicale Puissance efficace	2 × 80 Watt 2 × 60 Watt
Klirrfaktor bis 2 × 40 Watt, 1000 Hz	Harmonic distortion up to 2 × 40 W, 1,000 Hz	Facteur de distortion jusqu'à 2 × 40 watts, 1000 Hz	< 0,03 %
Leistungsbandbreite nach DIN 45 500	Power bandwidth Complying with DIN 45 500	Réponse en puissance selon DIN 45 500	10 Hz – 45 kHz
Übertragungsbereich (Baß- und Höhenregler in Mitten- stellung) Phono nach RIAA	Frequency response (bass and treble controls at center position). Phono complying with RIAA	Bande passante (Régulateurs des basses et des aigus en position centrale) Phono selon RIAA	20 Hz – 20 kHz ± 1 dB 10 Hz – 45 kHz ± 3 dB 20 Hz – 20 kHz ± 1 dB
Eingänge Tuner, Tape 1, Tape 2, Monitor Phono	Inputs Tuner, Tape 1, Tape 2, Monitor Phono	Entrées Tuner, Tape 1, Tape 2, Monitor Phono	200 mV, 47 kΩ 2,5 mV, 47 kΩ
Ausgänge 2 Druckklemmen für zwei Laut- sprecherpaare, Ausgang 1 und Ausgang 2 schaltbar 1 Koaxialbuchse 1/4 inch für Kopf- hörer 1 Bandausgang an Tape 1 (DIN) 1 Line-Ausgang an Tape 2 (Ri = 470 Ω) 1 Spannungsversorgungsbuchse für Tuner Dual CT 1160	Outputs 2 press-type terminal strips for two sets of speakers, output 1 and output 2 switched 1 coaxial jack 1/4 inch for head- phone 1 tape output to Tape 1 (DIN) 1 Line output to Tape 2 (Ri = 470 Ω) 1 Power supply socket für tuner Dual CT 1160	Sorties 2 barres a ressort pour deux paires de hauts-parleurs, sortie 1 et sortie 2 commutables 1 prise coaxiale de 1/4 inch le raccordement du casque-écouteur 1 sortie magnéto sur la prise Tape 1 (DIN) 1 sortie LINE sur la prise Tape 2 (Ri = 470 Ω) 1 Jack d'alimentation en tension pour un tuner Dual CT 1160	8 – 16 Ohm 13,5 V ~ /500 mA
Fremdspannungsabstand Spitzenwert über Fremdspannungsfiler (DIN 45 405) bezogen auf Nennleistung Tuner, Tape, Monitor Phono	Unweighted signal-to-noise ratio Peak value via external voltage filter (DIN 45 405) related to Nominal output Tuner, Tape, Monitor Phono	Rapport signal/bruit non-pondéré Valeur de pointe après le filtre de tension non pondérée (DIN 45 405) ramené à la puissance nominale Tuner, Tape, Monitor Phono	82 dB 64 dB
Geräuschspannung gemessen nach IHF bewertet mit A-Filter (RMS) bezogen auf Nennleistung	Noise voltage measured in accordance with IHF weighted with A-filter (RMS) in relation to rated power	Tension perturbatrice mesurée selon IHF pondérée avec filtre A (RMS), ramenée à la puissance nominale	Tuner, Tape, Monitor Phono 95 dB 75 dB
Übersprechdämpfung bei 1000 Hz zwischen den Kanälen zwischen den Eingängen	Crosstalk attenuation at 1,000 Hz between individual channels between inputs	Affaiblissement de diaphonie pour 1000 Hz Entre les canaux Entre les entrées	50 dB 68 dB
Leistungsaufnahme (max.)	Power consumption (maximum)	Puissance absorbée (maximale)	365 Watt
Netzspannungen	Line voltages	Tensions du réseau	115 und 230 Volt

Blockschaltbild



TA 7318 P



NJM 072 DE
NJM 4558 D



- 2 SA 988
- 2 SA 1015
- 2 SC 1815
- 2 SC 1841
- 2 SC 2878



- 2 SK 108
- 2 SK 163



- 2 SA 798



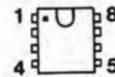
- 2 SA 1184
- 2 SA 1220
- 2 SC 2690
- 2 SC 2824



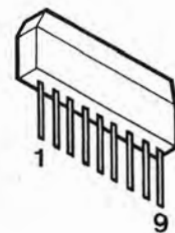
- 2 SA 1104
- 2 SC 2579



- 2 SB 834
- 2 SD 880

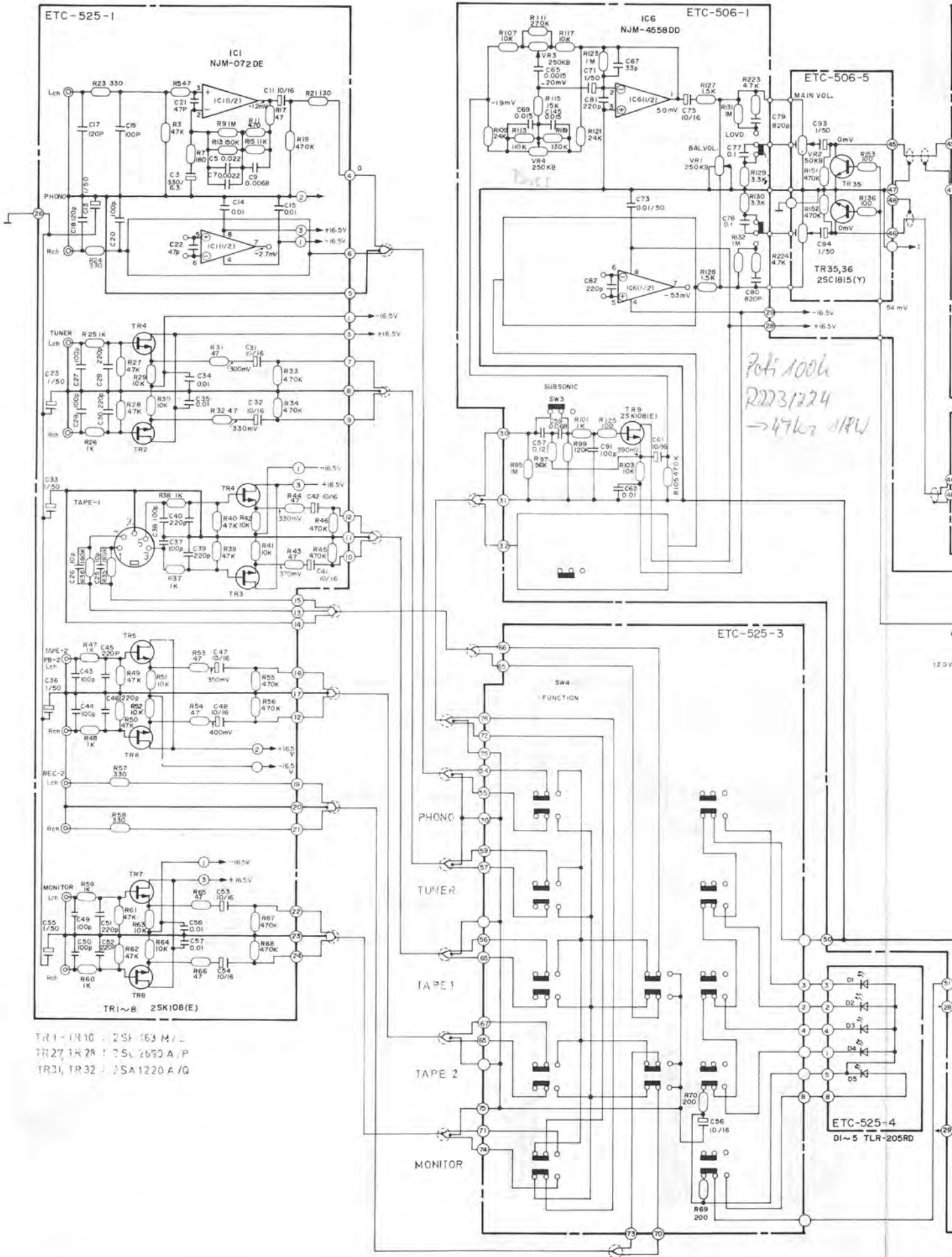


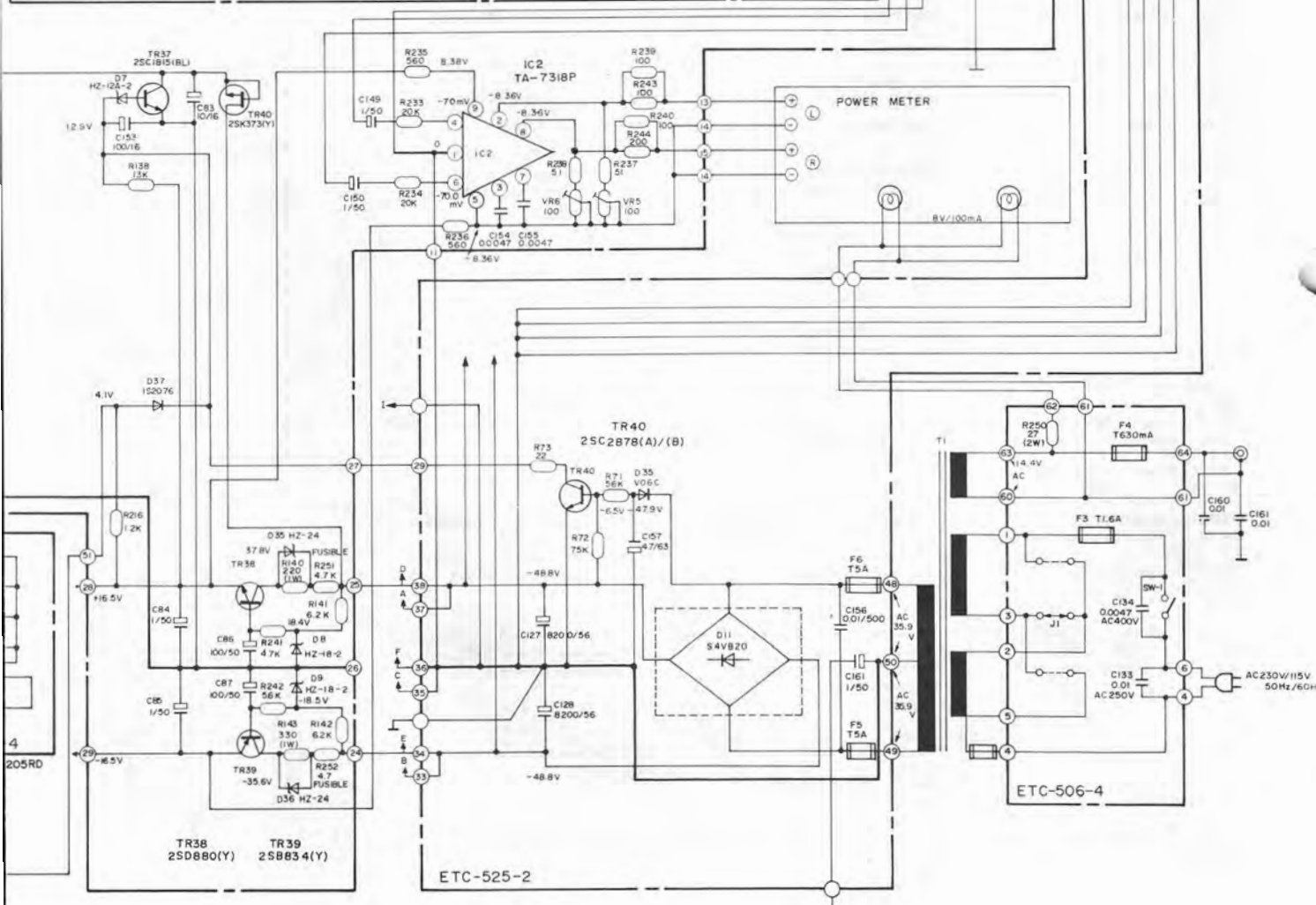
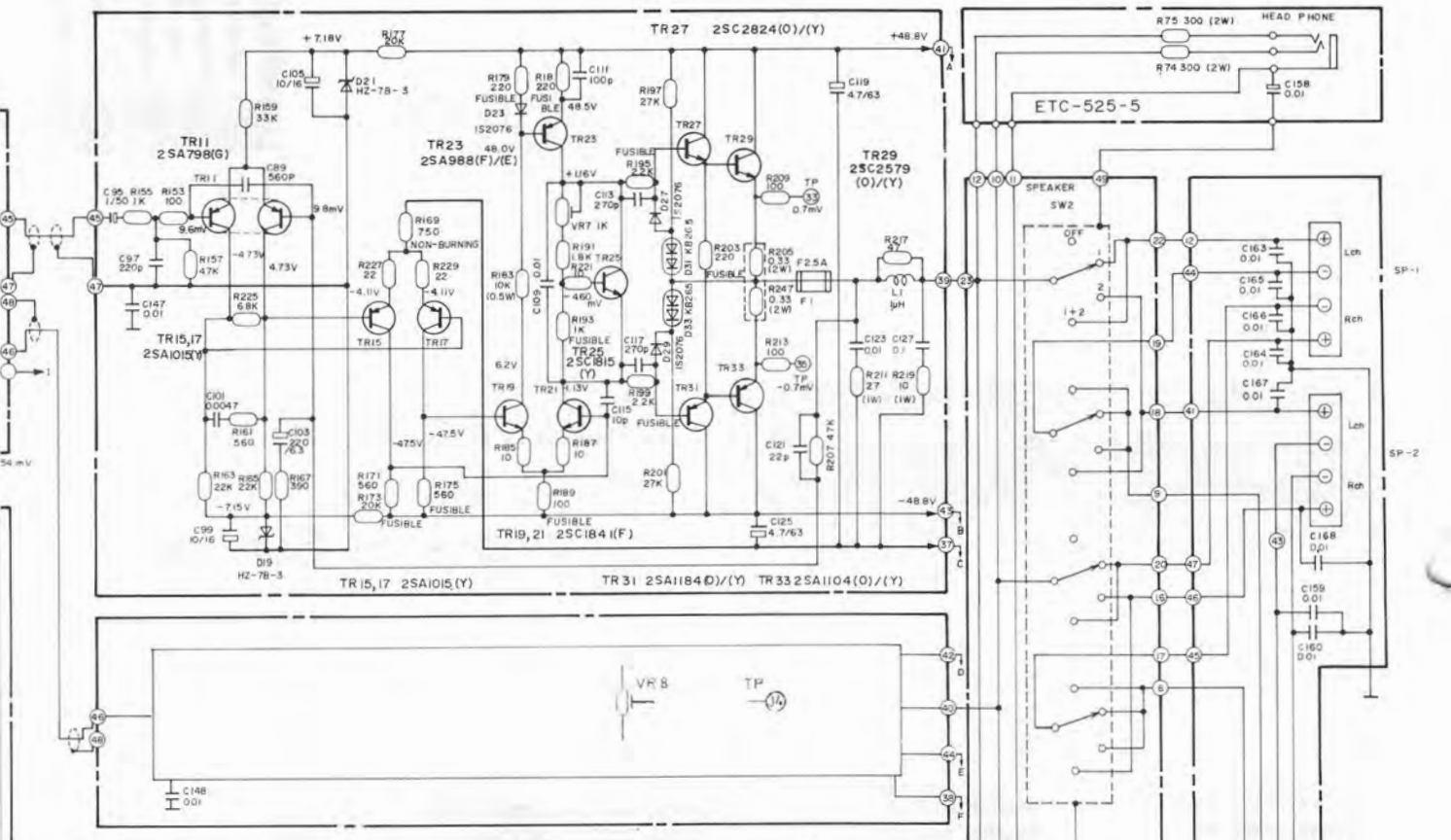
- NJM 072 DE
- NJM 4558 D

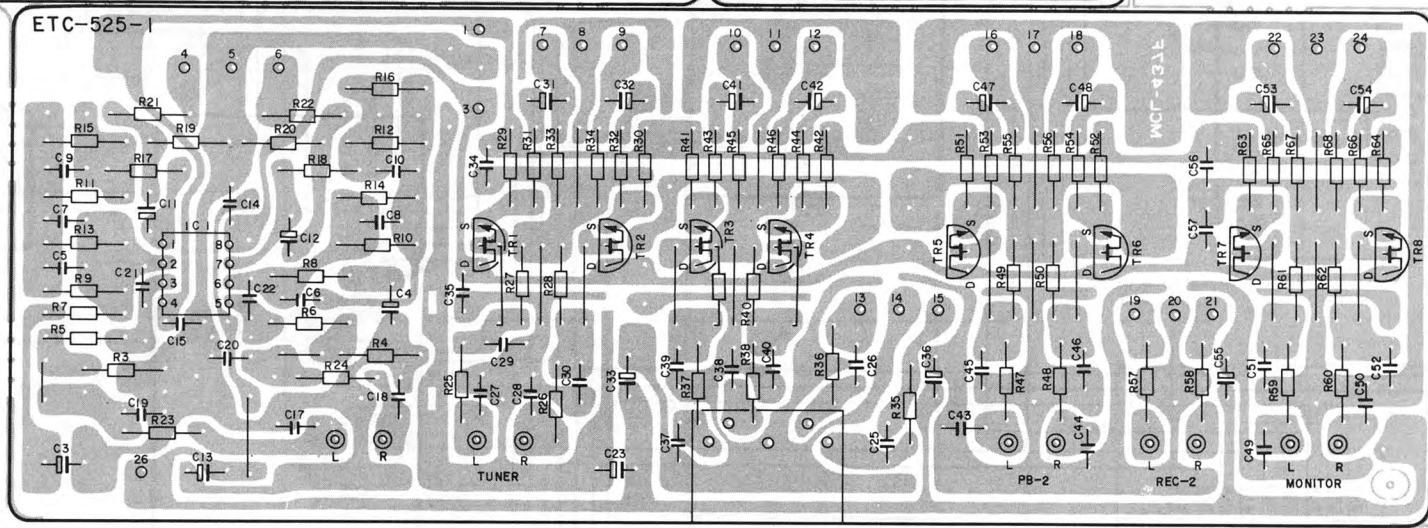
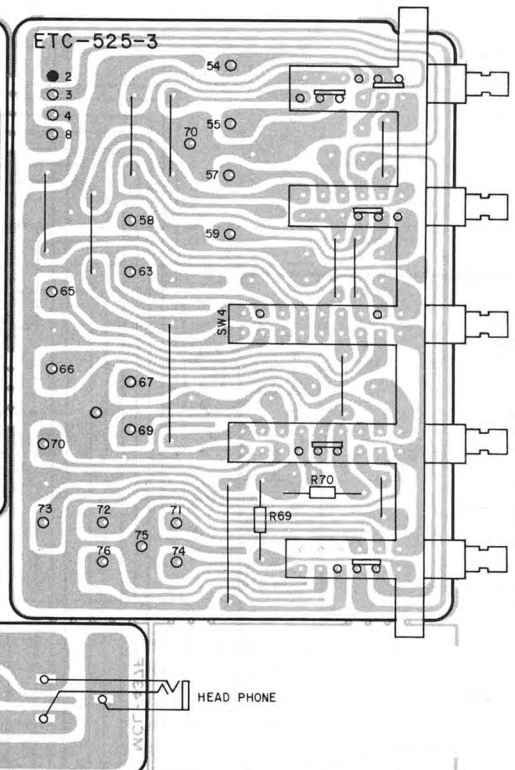
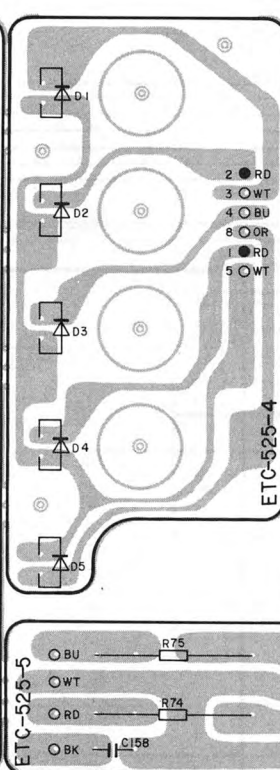
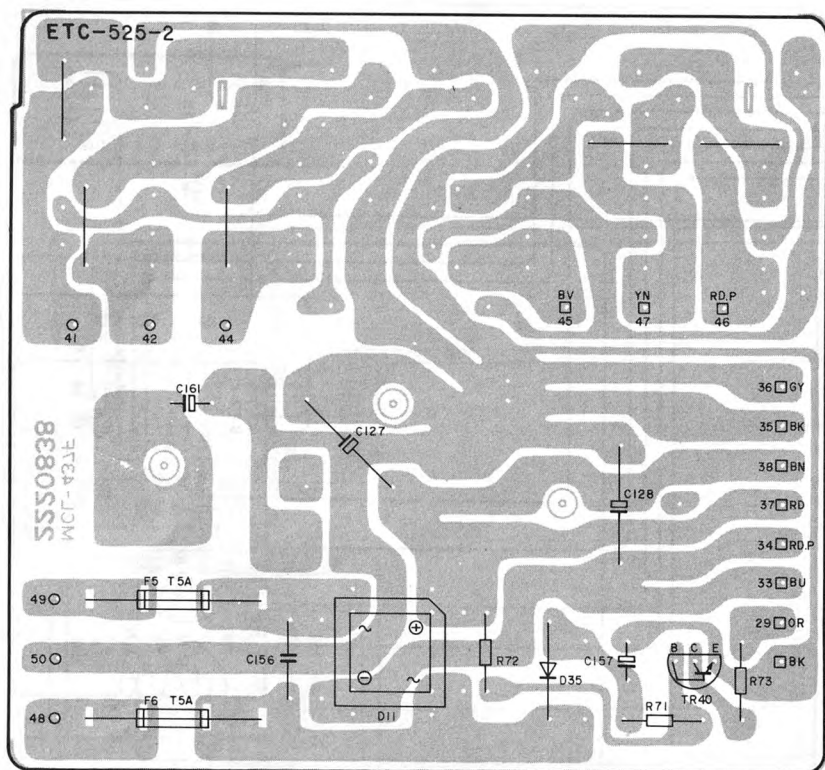


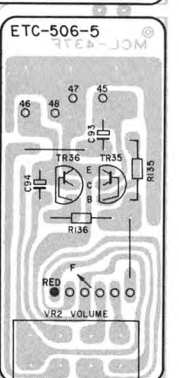
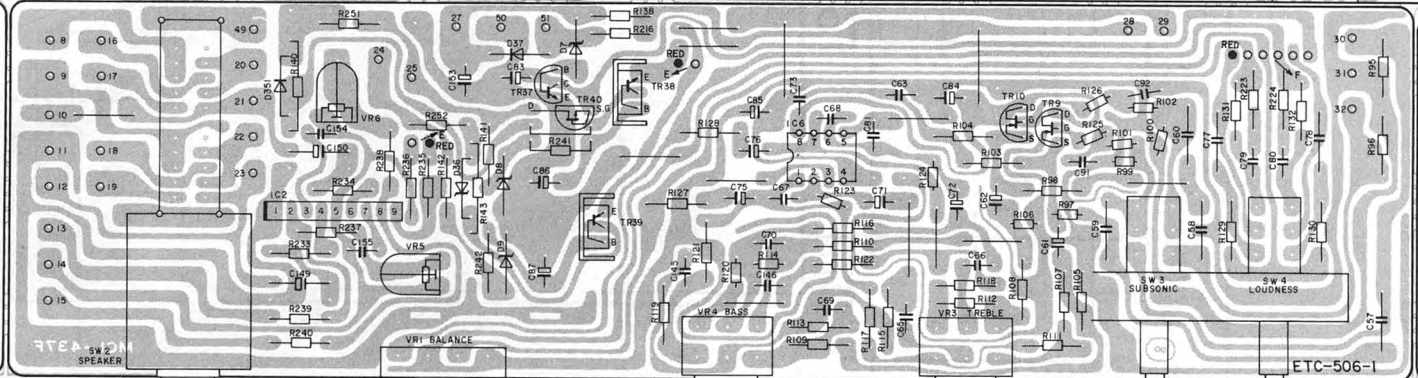
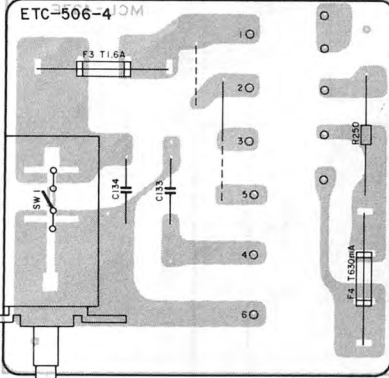
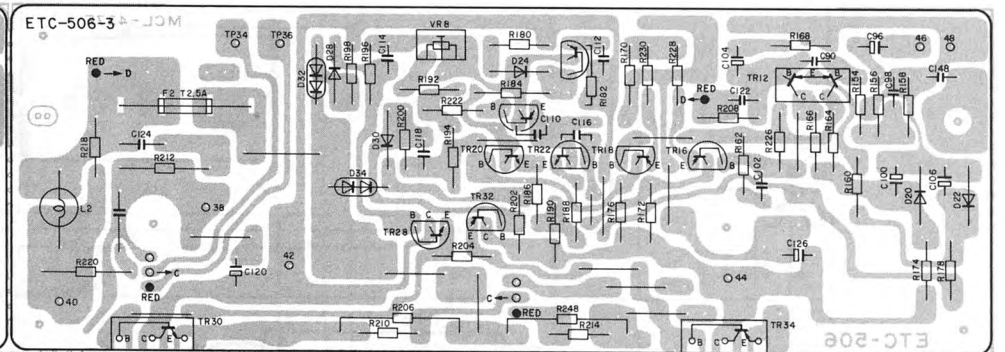
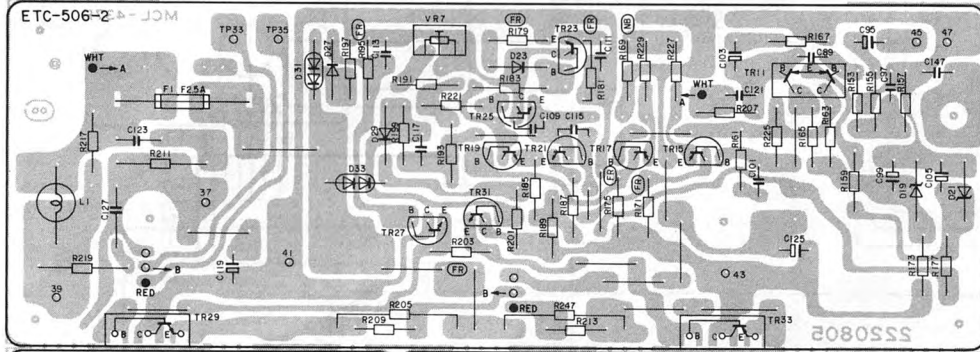
TA 7318 P

Schaltbild



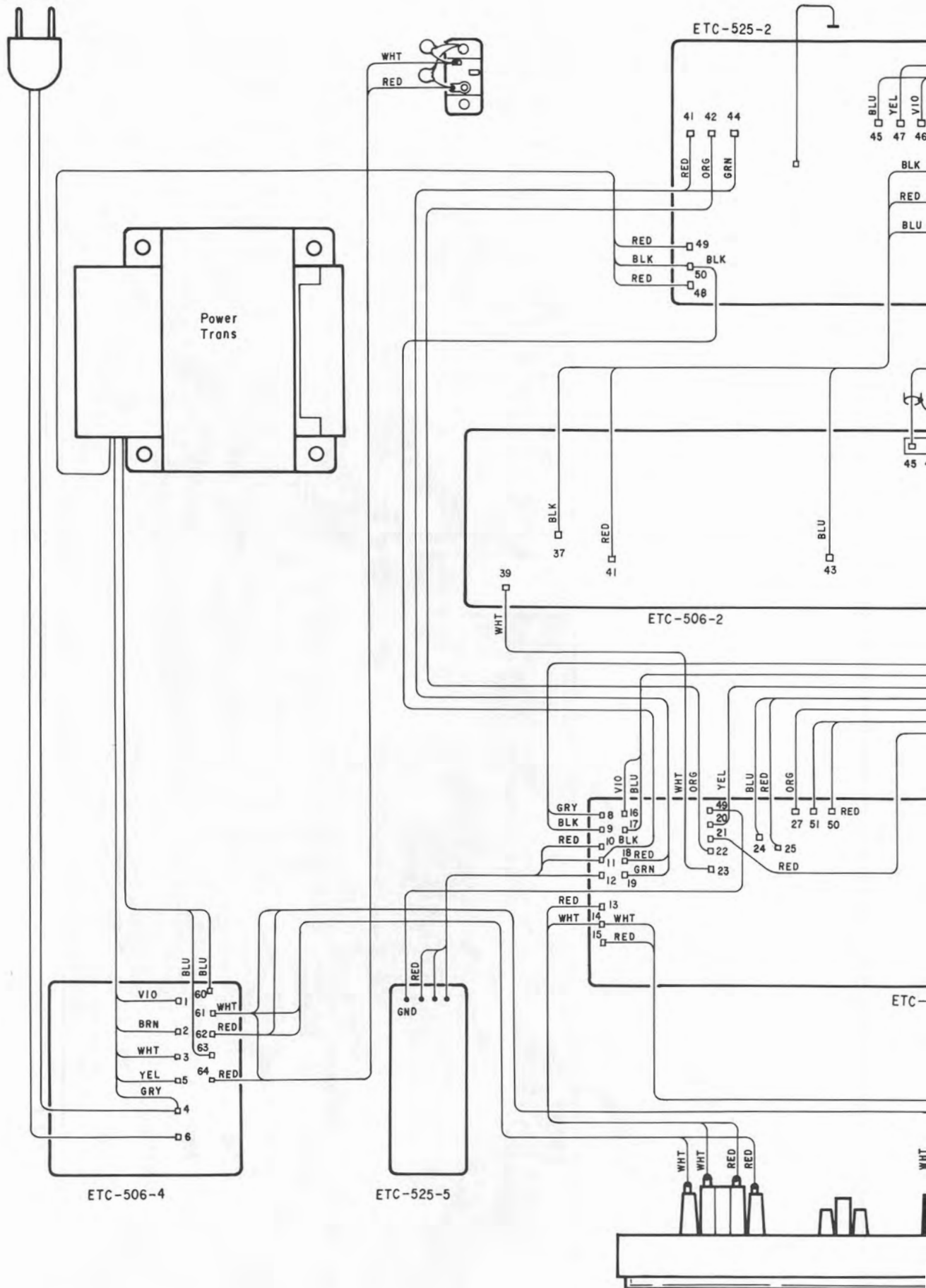


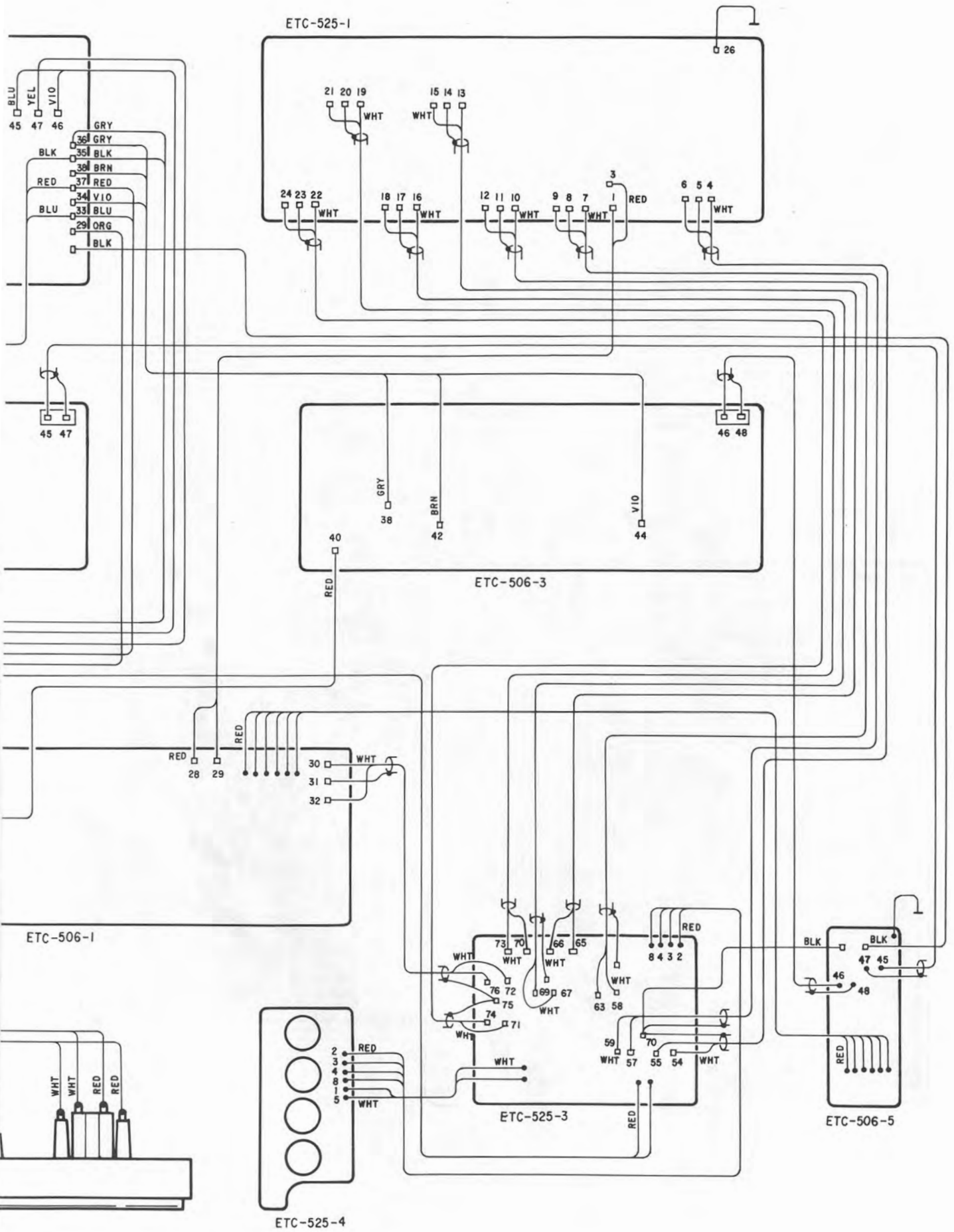




Verdrahtungsplan

To AC line

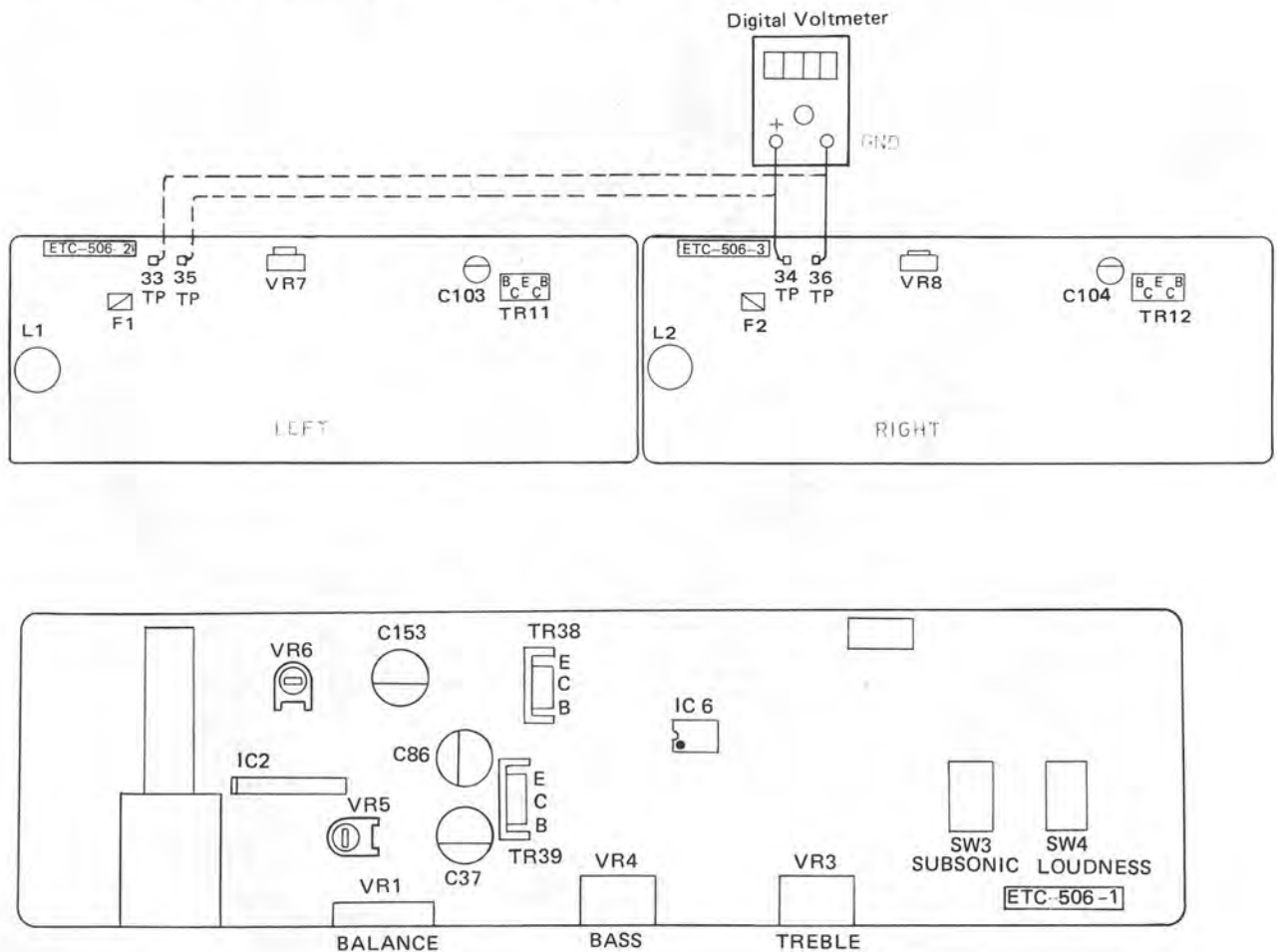




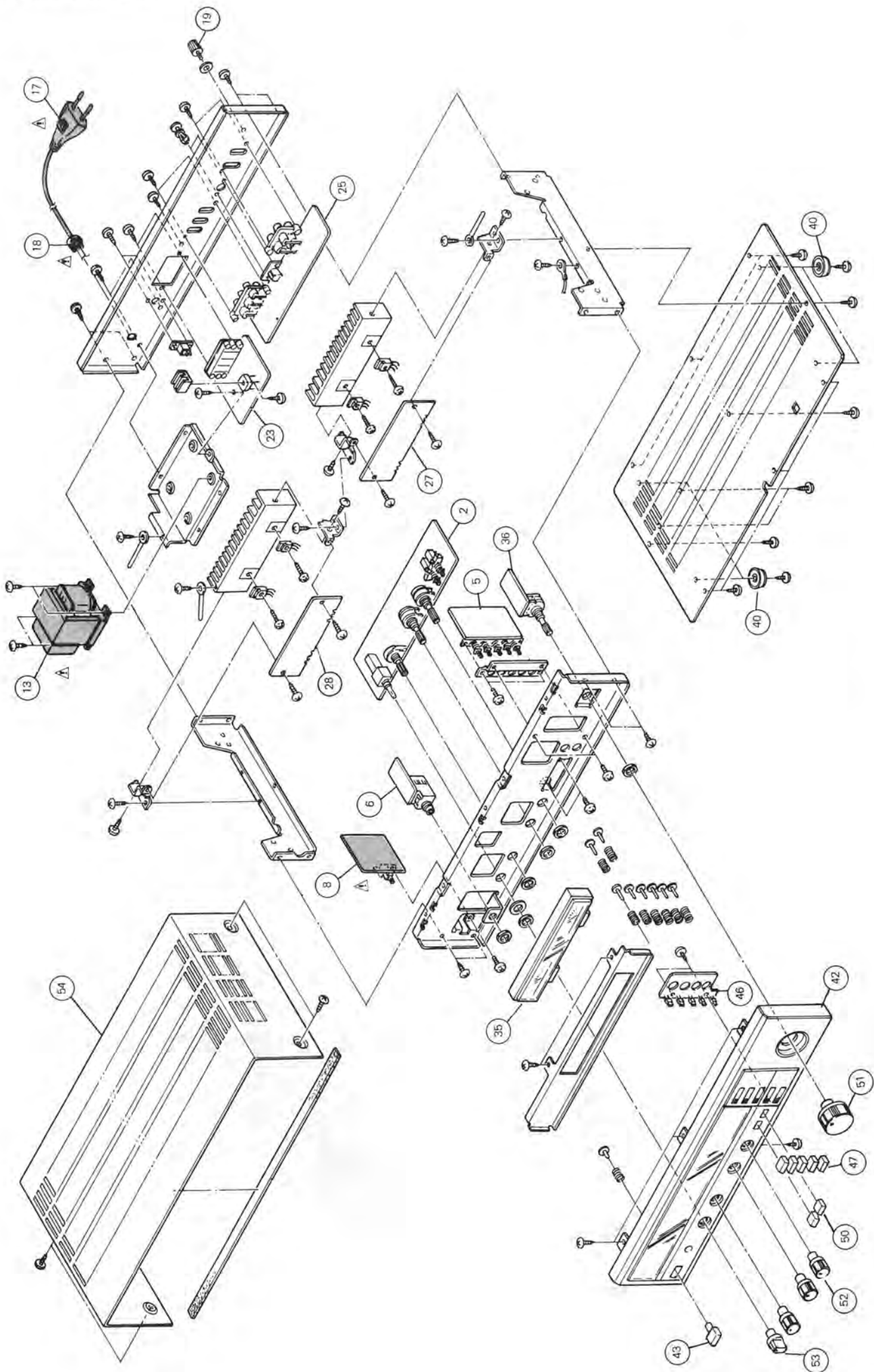
Abgleichanleitung CV 1260 · Adjustment instructions CV 1260

Signalquelle Signal source	Einstellung Signalquelle Signal source adjustment	Einstellung Gerät Unit adjustment	Anzeigegerät Anschluß Indicator connection	Abgleichposition Adjustment position	Abgleich, Bemerkung Adjustment, Remarks
Ruhestrom · Quiescent current					
		Power: ON Tuner: ON Volume: Minimum	DC-Voltmeter an DC-voltmeter to TP 33/35 TP 34/36	VR 7 (L) VR 8 (R)	im Uhrzeigersinn auf Anschlag stellen fully clockwise
			nach 30 sec. after 30 sec.	VR 7 VR 8	auf 2 mV DC $\pm 0,5$ einstellen adjust to 2 mV DC ± 0.5
			nach 5 min. after 5 min.	VR 7 VR 8	auf 1 mV DC $\pm 0,5$ einstellen adjust to 1 mV DC ± 0.5
Power Meter					
NF-Generator an AF-generator to TUNER L/R	1 kHz ca. 200 mV	Tuner: ON Volume: Minimum Speaker: 8 Ω Lastwiderstand load resistance	NF-Voltmeter an 8 Ω Lastwiderstand AF-voltmeter to 8 Ω load resistance	Generator level	an R 8 Ω auf 20 Vrms einstellen adjust to 20 Vrms on R 8 Ω
				VR 5 (L) VR 6 (R)	Power Meter auf 50 W einstellen adjust power meter to 50 W

Abgleichpositionen/Alignment positions/Position d'alignement



Explosionszeichnung



Ersatzteile · Replacement parts · Pièces détachée · CV 1260

Pos.	Art.-Nr.	Stck	Bezeichnung
2	274613	1	Kontrollplatte
D 7	263 129	1	Diode HZ 12 A-2
D 8	273264	2	Diode HZ 18-2
D 9	273264	2	Diode HZ 18-2
D 35	273317	2	Diode HZ-24
D 36	273317	2	Diode HZ-24
D 37	273262	1	Diode 1S 2076
IC 6	273253	1	IC NJM 4548
R 169	273268	2	Sicherung 150 Ω
R 170	273268	2	Sicherung 150 Ω
R 171	273272	4	Sicherung 560 Ω
R 172	273272	4	Sicherung 560 Ω
R 175	273272	4	Sicherung 560 Ω
R 176	273272	4	Sicherung 560 Ω
R 179	273271	4	Sicherung 220 Ω
R 180	273271	4	Sicherung 220 Ω
R 181	273271	4	Sicherung 220 Ω
R 182	273271	4	Sicherung 220 Ω
R 189	273270	2	Sicherung 100 Ω
R 190	273270	2	Sicherung 100 Ω
R 193	273273	2	Sicherung 1 kΩ
R 194	273273	2	Sicherung 1 kΩ
R 195	273274	4	Sicherung 2,2 Ω
R 196	273274	4	Sicherung 2,2 Ω
R 199	273274	4	Sicherung 2,2 Ω
R 200	273274	4	Sicherung 2,2 Ω
R 203	273271	2	Sicherung 220 Ω
R 204	273271	2	Sicherung 220 Ω
R 251	273269	2	Sicherung 4,7 Ω
R 252	273269	2	Sicherung 4,7 Ω
SW 2	273245	1	Drehschalter
SW 3	273248	1	Drucktaste 2-fach
SW 4	273248	1	Drucktaste 2-fach
TR 9	273261	2	Transistor 2 SK 108
TR 10	273261	2	Transistor 2 SK 108
TR 37	273293	1	Transistor 2 SC 1815
TR 38	263 157	1	Transistor 2 SD 880
TR 39	273257	1	Transistor 2 SB 84
TR 40	273292	1	Transistor 2 SK 373
VR 1	273240	1	Steller 250 kΩ
VR 3	273241	2	Steller 250 kΩ
VR 4	273241	2	Steller 250 kΩ
VR 5	273243	2	Steller
VR 6	273243	2	Steller
5	274614	1	Schalterplatte
SW 4	273246	1	Drucktaste 5-fach
6	274615	1	Kopfhörerplatte
HP 1	274616	1	Kopfhörerbuchse
8	274617	1	Netzschalterplatte
F 3	271 815	1	G-Schmelzeinsatz T 1,6 A 1
S 1	273247	1	Netzschalter
13	274618	1	Netztrafo
17	243 750	1	Netzkabel
18	274619	1	Zugentlastung 237548
19	274620	1	Masseanschluß-Schraube
21	274621	1	Buchse
23	274622	1	Stromversorgungsplatte
D 11	274623	1	Diode S 2 CV 20
D 35	273263	1	Diode V 06 C
F 5	272976	2	G-Schmelzeinsatz T 5 A 10
F 6	272976	2	G-Schmelzeinsatz T 5 A 10
P 1	274625	1	Lautsprecheranschlußklemme
TR 40	271 072	1	Transistor 2 SC 2878 B
25	274624	1	Eingangsplatte
IC 1	273252	1	IC NJM 072
P 4	274627	1	Cinchbuchse 4-fach
P 5	274626	1	DIN-Buchse
P 6	274628	1	Cinchbuchse 6-fach

Pos.	Art.-Nr.	Stck	Bezeichnung
TR 1	273261	8	Transistor 2 SK 108
bis			
TR 8	273261	8	Transistor 2 SK 108
27	274630	2	Verstärkerplatte R
D 20	273265	2	Diode HZ 7 B-3
D 22	273265	2	Diode HZ 7 B-3
D 24	274611	1	Diode 15-1076 A
D 28	273262	2	Diode 1S 2076
D 30	273262	2	Diode 1S 2076
D 32	263 035	2	Diode VS KB-265
D 34	263 035	2	Diode VS KB-265
F 2	271 820	1	G-Schmelzeinsatz T 2,5 A 1
L 2	274612	1	Spule
TR 10	273261	1	Transistor 2 SK 108
TR 12	266 944	1	Transistor 2 SA 798
TR 16	268 328	2	Transistor 2 SA 1015 Y
TR 18	268 328	2	Transistor 2 SA 1015 Y
TR 20	273258	2	Transistor 2 SC 1841
TR 22	273258	2	Transistor 2 SC 1841
TR 28	273259	1	Transistor 2 SC 2824
TR 30	273260	1	Transistor 2 SC 2579
TR 32	273255	1	Transistor 2 SA 1184
TR 34	273256	1	Transistor 2 SA 1104
VR 8	273244	1	Steller
28	274629	1	Verstärkerplatte L
D 19	273265	2	Diode HZ 7 B-3
D 21	273265	2	Diode HZ 7 B-3
D 23	274611	1	Diode 15-1076 A
D 27	273262	2	Diode 1S 2076
D 29	273262	2	Diode 1S 2076
D 31	263 035	2	Diode VS KB-265
D 33	263 035	2	Diode VS KB-265
F 1	271 820	1	G-Schmelzeinsatz T 2,5 A 1
L 1	274612	1	Spule
TR 11	266 944	1	Transistor 2 SA 798
TR 15	268 328	2	Transistor 2 SA 1015 Y
TR 17	268 328	2	Transistor 2 SA 1015 Y
TR 19	273258	2	Transistor 2 SC 1841
TR 21	273258	2	Transistor 2 SC 1841
TR 23	273254	1	Transistor 2 SA 988
TR 25	247 646	1	Transistor 2 SC 1815 Y
TR 27	273259	1	Transistor 2 SC 2824
TR 29	273260	1	Transistor 2 SC 2579
TR 31	273255	1	Transistor 2 SA 1184
TR 33	273256	1	Transistor 2 SA 1104
VR 7	273244	1	Steller
35	273249	1	Anzeigeelement
36	274631	1	Lautstärkereglern
L 1	274612	1	Spule
TR 35	247 646	2	Transistor 2 SC 1815 Y
TR 36	247 646	2	Transistor 2 SC 1815 Y
VR 2	273242	1	Steller 50 kΩ
40	273233	4	Gerätefuß
42	274633	1	Frontblende
43	274637	1	Taste Power
46	274636	1	LED-Platte
D 1	273266	5	Diode TLR-205 (RD)
bis			
D 5	273266	5	Diode TLR-205 (RD)
47	274665	5	Taste Phono/Monitor
50	274666	2	Taste Subsonik/Loudness
51	273234	1	Drehknopf Volume
52	273235	3	Drehknopf Balance/Bass/Treble
53	273236	1	Drehknopf Speaker
54	274668	1	Gehäuseblech
56	238 480	4	Schraube M 4x8
999	270 809	1	Bedienungsanleitung



Allgemeine Information
General Information
Information générale

No

1/ CV 1260

Datum-Date Date	Zeichen-Ref.-N/réf.	Geräte Nr. Serial number- No. de l'appareil	Gerät Model-Appareil
26.01.84	KD 12/N		CV 1260

9-2-84

Erscheinung: Unterschiedliche Lautstärke zwischen linkem/rechtem Kanal (akustisch und Leistungsanzeigeelement) in Abhängigkeit des Lautstärkeinstellers
Pos. VR 2 im Anfangsbereich

Ursache: Kein symmetrischer Widerstandsverlauf des VR 2 2 x 50 kOhm log. zum Drehwinkel im Anfangsbereich

Abhilfe: Austausch:
1. VR 2 2 x 50 kOhm log. Art-Nr. 273 242 gegen 2 x 100 kOhm log.
Art-Nr. 273 085
2. R 223/224 von 4,7 kOhm in 47 kOhm 1/8 Watt

Symptom: In the beginning range of the volume control pos. VR 2 is not an equal volume between left/right channel (acustical and power indicator)

Cause: There is not a symetrie resistance character of the volume control VR 2 2 x 50 kOhm log. in respect to the rotation angle in the beginning range

Remedy: Replace:
1. VR 2 2 x 50 kOhm log. part no. 273 242 with a 2x 100 kOhm log.
part no. 273 085
2. R 223/224 from 4,7 kOhm to 47 kOhm 1/8 Watt

Phénomène: Volumes différents entre canal gauche et droite (acoustique et instrument de l'indication de puissance) en dépendance de potentiomètre de volume POS. VR 2 en range résiduel

Cause: Il n'y pas de cours de resistance symétrique de VR 2 2 x 50 kOhm log. envers l'angle de rotation en range résiduel

Remède: Remplacement:
1. Remplacez VR 2 2-x 50 kOhm log. ref. 273 242 de 2 x 100 kOhm log. ref. 273 085
2. R 223/224 de 4,7 kOhm en 47 kOhm 1/8 Watt



Drucksachen - Korrektur
Correction
Imprimés rectification

No
1/CV 1260

Datum-Date-Date 25.01.84	Zeichen-Ref.-N/réf. KD 11/Ju	Geräte Nr.-Serial number- No. de l'appareil	Gerät-Model-Appareil CV 1260
-----------------------------	---------------------------------	--	---------------------------------

Service-Anleitung CV 1260 - dreisprachig
Service-Manual CV 1260 - trilingual
Instructions de Service CV 1260 - en trois langues

Pos.	Bezeichnung Description Désignation	falsch incorrect	richtig correct
18	Zugentlastung	274 619	237 548

neu hinzugekommen
the following was added
pièces nouvelles additives

Pos.	Bezeichnung Description Désignation	Art-Nr. part no. réf.
IC 2	TA 7318 P	273 251