

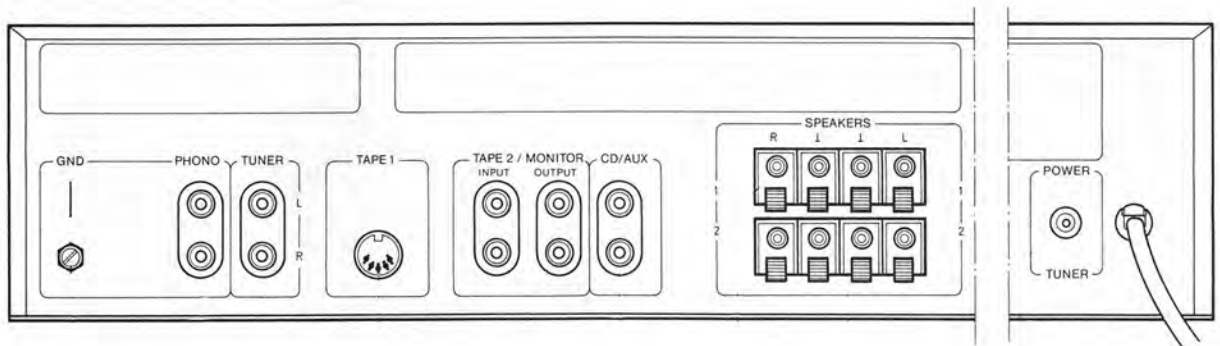
# Dual

## Service Information CV 1260

Ergänzung zur Service-Anleitung CV 1260 für Geräte mit separatem CD-Eingang sowie für Geräte in Ausführung anthrazit-metallic  
 Supplement for service manual CV 1260 for units with separate CD-input and for units in AM-version.

Supplément pour instruction de service CV 1260 pour appareils avec entrée CD séparée et pour appareils de version AM

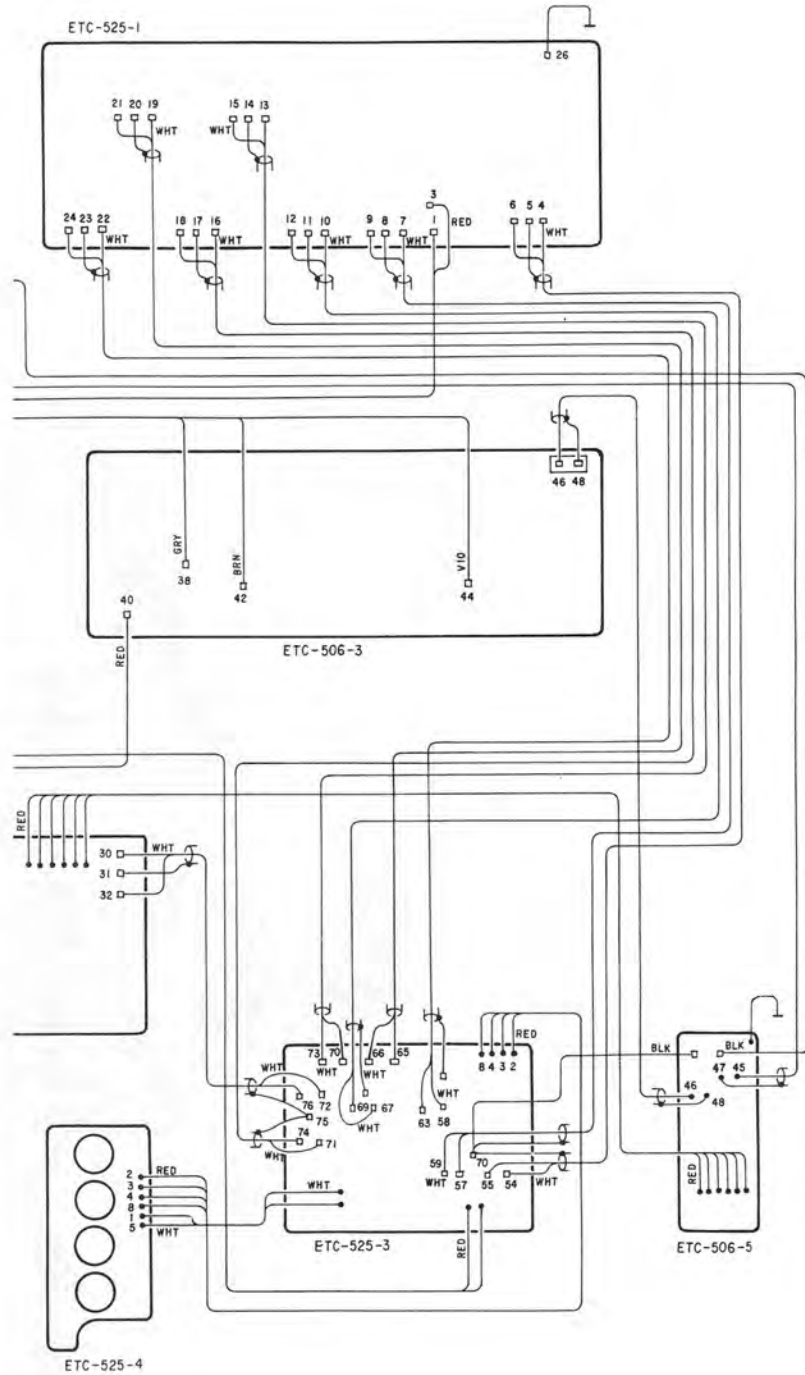
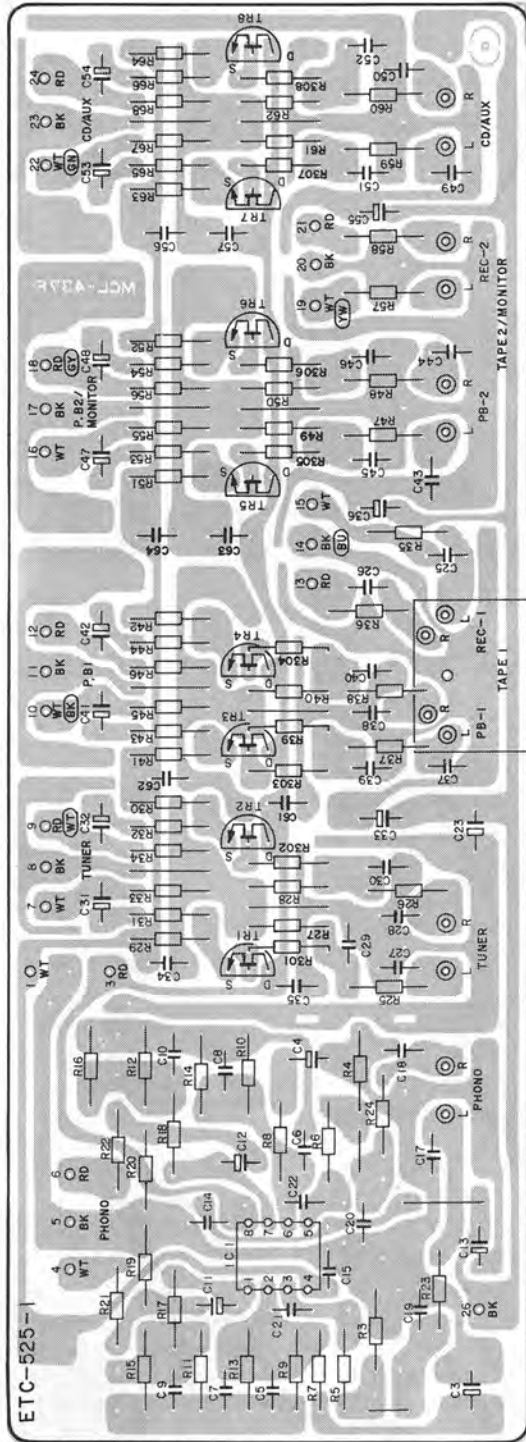
Download from www.dual.de  
 Not for commercial use

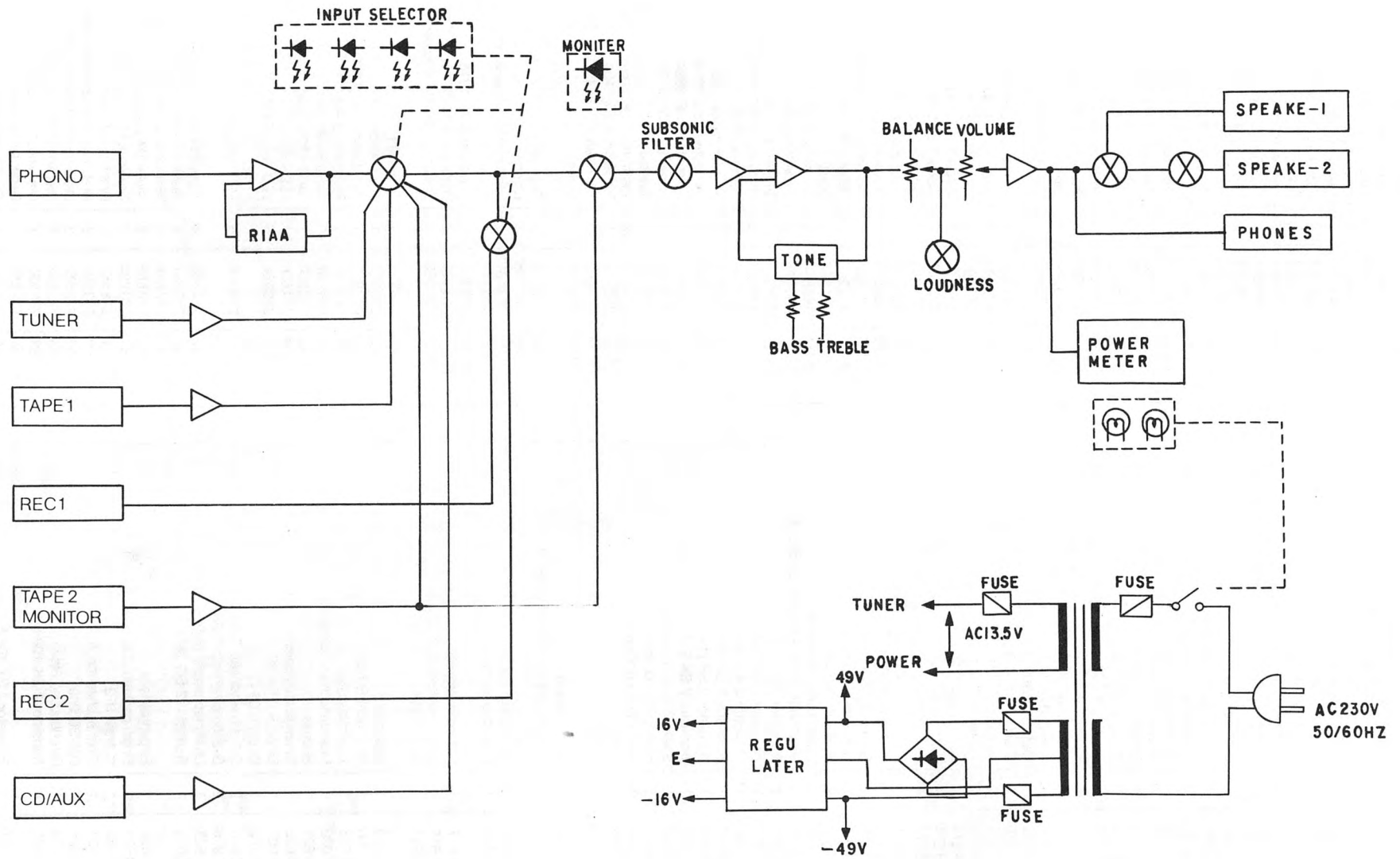


Technische Daten (typische Werte)	Technical Data (typical value)	Caractéristiques techniques (valeur caractéristiques)	
<b>Eingänge</b> Tuner, CD/AUX, Tape 1, Tape 2/Monitor Phono	<b>Inputs</b> Tuner, CD/AUX, Tape 1, Tape 2/Monitor Phono	<b>Entrées</b> Tuner, CD/AUX, Tape 1, Tape 2/Monitor Phono	200 mV, 47 kΩ 2,5 mV, 47 kΩ
<b>Fremdspannungsabstand</b> Spitzenwert über Fremdspannungsfiler (DIN 45 405) bezogen auf Nennleistung Tuner, CD/AUX, Tape, Monitor Phono	<b>Unweighted signal-to-noise ratio</b> Peak value via external voltage filter (DIN 45 405) related to Nominal output Tuner, CD/AUX, Tape, Monitor Phono	<b>Rapport signal/bruit non-pondéré</b> Valeur de pointe après le filtre de tension non pondérée (DIN 45 405) ramené à la puissance nominale Tuner, CD/AUX, Tape, Monitor Phono	82 dB 64 dB
<b>Geräuschspannung gemessen nach IHF bewertet mit A-Filter (RMS) bezogen auf Nennleistung</b>  Tuner, CD/AUX, Tape, Monitor Phono	<b>Noise voltage measured in accordance with IHF weighted with A-filter (RMS) in relation to rated power</b>  Tuner, CD/AUX, Tape, Monitor Phono	<b>Tension perturbatrice mesurée selon IHF pondérée avec filtre A (RMS), ramenée à la puissance nominale</b>  Tuner, CD/AUX, Tape, Monitor Phono	95 dB 75 dB



Verdrahtungsplan / Wiring schema / Schéma de câble





Ersatzteile · Replacement parts · Pièces détachées · CV 1260

Pos.	Art.-Nr.	Stck	Bezeichnung
2	274 613	1	Kontrollplatte
C 127	277 114	2	Elyt-Kondensator 8200 µF
C 128	277 114	2	Elyt-Kondensator 8200 µF
D 7	263 129	1	Diode HZ 12 A 2
D 8	273 264	2	Diode HZ 18-2
D 9	273 264	2	Diode HZ 18-2
D 35	273 317	2	Diode HZ 24
D 36	273 317	2	Diode HZ 24
D 37	273 262	1	Diode 1 S 2076
IC 1	273 251	1	IC TA 7318
IC 6	273 253	1	IC NJM 4558
R 169	273 268	2	Sicherung 150 Ω
R 170	273 268	2	Sicherung 150 Ω
R 171	273 272	4	Sicherung 560 Ω
R 172	273 272	4	Sicherung 560 Ω
R 175	273 272	4	Sicherung 560 Ω
R 176	273 272	4	Sicherung 560 Ω
R 179	273 271	4	Sicherung 220 Ω
R 180	273 271	4	Sicherung 220 Ω
R 181	273 271	4	Sicherung 220 Ω
R 182	273 271	4	Sicherung 220 Ω
R 189	273 270	2	Sicherung 100 Ω
R 190	273 270	2	Sicherung 100 Ω
R 193	273 273	2	Sicherung 1 kΩ
R 194	273 273	2	Sicherung 1 kΩ
R 195	273 274	4	Sicherung 2,2 Ω
R 196	273 274	4	Sicherung 2,2 Ω
R 199	273 274	4	Sicherung 2,2 Ω
R 200	273 274	4	Sicherung 2,2 Ω
R 203	273 271	2	Sicherung 220 Ω
R 204	273 271	2	Sicherung 220 Ω
R 251	273 269	2	Sicherung 4,7 Ω
R 252	273 269	2	Sicherung 4,7 Ω
SW 2	273 245	1	Drehschalter (speakers)
SW 3/4	273 248	1	Drucktaste 2fach (subsonic, loudness)
TR 9	273 261	2	Transistor 2 SK 108
TR 10	273 261	2	Transistor 2 SK 108
TR 37	273 293	1	Transistor 2 SC 1815
TR 38	263 157	1	Transistor 2 SD 880
TR 39	273 257	1	Transistor 2 SB 834
TR 40	273 292	1	Transistor 2 SK 373
VR 1	273 240	1	Steller 250 kΩ (balance)
VR 3	273 241	2	Steller 250 kΩ (treble)
VR 4	273 241	2	Steller 250 kΩ (bass)
VR 5	273 243	2	Steller
VR 6	273 243	2	Steller
5	274 614	1	Schalterplatte
SW 4	273 246	1	Drucktaste 5fach (phono-tape 2)
6	274 615	1	Kopfhörerplatte
HP 1	274 616	1	Kopfhörerbuchse
8	274 617	1	Netzschalterplatte
F 3	271 815	1	G-Schmelzeinsatz T 1, 6 A
S 1	273 247	1	Netzschalter
13	274 618	1	Netztrafo
17	243 750	1	Netzkabel Europa
18	237 548	1	Zugentlastung
19	274 620	1	Masseanschluß-Schraube
21	274 621	1	Buchse
23	274 622	1	Stromversorgerplatte
D 11	274 623	1	Diode S 2 CV 20
D 35	273 263	1	Diode V 06 C
F 5	272 976	2	G-Schmelzeinsatz T 5A 10
F 6	272 976	2	G-Schmelzeinsatz T 5A 10
P 1	274 625	1	Lautsprecheranschlußklemme
TR 40	271 072	1	Transistor 2 SC 2878 B
25	274 624	1	Eingangplatte
25	278 573	1	Eingangplatte „CD“
IC 1	273 252	1	IC NJM 072
P 4	274 627	1	Cinchbuchse 4fach
P 5	274 626	1	DIN-Buchse
P 6	274 628	1	Cinchbuchse 6fach
TR 1	273 261	8	Transistor 2 SK 108 E
bis			
TR 8	273 261	8	Transistor 2 SK 108 E
27	274 630	2	Verstärkerplatte rechts
D 20	273 265	2	Diode HZ 7 B 3
D 22	273 265	2	Diode HZ 7 B 3

Pos.	Art.-Nr.	Stck	Bezeichnung
D 24	274 611	1	Diode 1 S 1076 A
D 28	273 262	2	Diode 1 S 2076
D 30	273 262	2	Diode 1 S 2076
D 32	263 035	2	Diode KB 265
D 34	263 035	2	Diode KB 265
F 2	227 724	1	Sicherung 2,5 A/250 V F
L 2	274 612	1	Spule
TR 10	273 261	1	Transistor 2 SK 108
TR 12	266 944	1	Transistor 2 SA 798
TR 16	268 328	2	Transistor 2 SA 1015
TR 18	268 328	2	Transistor 2 SA 1015
TR 20	273 258	2	Transistor 2 SC 1841
TR 22	273 258	2	Transistor 2 SC 1841
TR 28	273 259	1	Transistor 2 SC 2824
TR 30	273 260	1	Transistor 2 SC 2579
TR 30	278 563	1	Transistor 2 SB 755
TR 32	273 255	1	Transistor 2 SA 1184
TR 34	273 256	1	Transistor 2 SA 1104
TR 34	278 562	1	Transistor 2 SD 845
VR 8	273 244	1	Steller
D 24	273 262		Diode 1 S 2076
28	274 629	1	Verstärkerplatte links
D 19	273 265	2	Diode HZ 7 B 3
D 21	273 265	2	Diode HZ 7 B 3
D 23	274 611	1	Diode 1 S 1076 A
D 27	273 262	2	Diode 1 S 2076
D 29	273 262	2	Diode 1 S 2076
D 31	263 035	2	Diode KB 265
D 33	263 035	2	Diode KB 265
F 1	227 724	1	Sicherung 2,5 A/250 V F
D 23	273 262		Diode 1 S 2076
L 1	274 612	1	Spule
TR 11	266 944	1	Transistor 2 SA 798
TR 15	268 328	2	Transistor 2 SA 1015
TR 17	268 328	2	Transistor 2 SA 1015
TR 19	273 258	2	Transistor 2 SC 1841
TR 21	273 258	2	Transistor 2 SC 1841
TR 23	273 254	1	Transistor 2 SA 988
TR 25	273 293	1	Transistor 2 SC 1815
TR 27	273 259	1	Transistor 2 SC 2824
TR 29	273 260	1	Transistor 2 SC 2579
TR 29	278 563	1	Transistor 2 SB 755
TR 31	273 255	1	Transistor 2 SA 1184
TR 33	273 256	1	Transistor 2 SA 1104
TR 33	278 562	1	Transistor 2 SD 845
VR 7	273 244	1	Steller
35	273 249	1	Anzeigeelement
35	277 155	1	Lampe
36	274 631	1	Lautstärkereglerrplatte kpl.
L 1	274 612	1	Spule
TR 35	273 293	2	Transistor 2 SC 1815
TR 36	273 293	2	Transistor 2 SC 1815
VR 2	273 085	1	Steller 2 × 100 kΩ (volume)
40	273 233	4	Gerätefuß
42	274 633	1	Frontblende SM
42	277 913	1	Frontblende SM „CD“
42	278 565	1	Frontblende AM „CD“
43	274 637	1	Taste SM (power)
43	278 566	1	Taste AM (power)
46	274 636	1	LED-Platte
D 1	273 266	5	LED TLR 205 RD
bis			
D 5	273 266	5	LED TLR 205 RD
47	274 665	4	Taste (phono/monitor)
47	278 567	5	Taste AM (phono/monitor)
50	274 666	2	Taste SM (subsonic/loudness)
50	278 568	2	Taste AM (subsonic/loudness)
51	273 234	1	Drehknopf SM (volume)
51	278 551	1	Drehknopf AM (volume)
52	273 235	3	Drehknopf SM (bass/balance)
52	278 552	3	Drehknopf AM (bass/balance)
53	273 236	1	Drehknopf SM (speakers)
53	278 553	1	Drehknopf AM (speakers)
54	274 668	1	Gehäuseblech SM
54	278 554	1	Gehäuseblech AM
56	238 480	4	Schraube M 4 × 8
277 139		1	Verpackung kpl. SM
270 809		1	Bedienungsanleitung
278 555		1	Verpackungskarton AM

