



# Service -Anleitung

# CV 1400

Ausgabe Dezember 1977

Download from www.dual.de  
Not for commercial use



## Inhalt

	Seite
Technische Daten	2
Funktionsbeschreibung	3
Prüf- und Justierdaten	4
Abgleichpositionen und Lageplan der Steckverbindungen	5
Diagramme	6
Schaltbild	7 - 10
Ätzschaltplatten	11 - 16
Explosionsdarstellung	17 - 18
Ersatzteile	19 - 21

## Technische Daten

Der HiFi-Stereo-Verstärker Dual CV 1400 übertrifft in allen Meßwerten die nach DIN 45 500 an Geräte der Heimstudio-Technik (HiFi) gestellten Anforderungen.

**Ausgangsleistung** (gemessen an  $4 \Omega$ ,  $k < 1 \%$ )  
Musikleistung 2 x 75 W  
Sinus-Dauerleistung 2 x 50 W

(gemessen an  $8 \Omega$ ,  $k < 1 \%$ )  
Sinus-Dauerleistung 2 x 32 W

**Klirrfaktor**  
bei Nennleistung 1000 Hz  $< 1 \%$   
bei 2 x 30 W 40 Hz bis 12,5 kHz  $< 0,2 \%$

**Leistungsbandbreite**  
(nach DIN 45 500) 10 Hz bis 30 kHz

**Dämpfungsfaktor**  $> 30$

**Übertragungsbereich**  
(gemessen bei gedrückter Linear-Taste) 20 Hz bis 20 kHz  $\pm 1$  dB  
5 Hz bis 55 kHz  $\pm 3$  dB

**Klangsteller**  
abschaltbar, jeder Kanal ist getrennt einstellbar  
Bässe bei 40 Hz +15 bis -16 dB  
Höhen bei 15 kHz +16 bis -18 dB

**Präsenz**  
bei 4 kHz +4,5 dB

**Lo-Filter**  
Grenzfrequenz -3 dB bei 50 Hz  
Steilheit 12 dB/Oktave

**Hi-Filter**  
Grenzfrequenz -3 dB bei 6,5 kHz  
Steilheit 12 dB/Oktave

**Fremdspannung**  
gemessen nach DIN: Spitzenwert über Fremdspannungsfiler und bei gedrückter Linear-Taste mit L-Steller Eingangsempfindlichkeiten nach DIN einstellen:  
Hochohmige Eingänge 500 mV  
Phono-Magn.-Eingang 5 mV  
Mikrofoneingang 1 mV

**bezogen auf Nennleistung**

Eingang	typ. Wert
Tape I, Tape II	$< 80$ dB / 85 dB
Tuner	$< 80$ dB / 85 dB
Monitor	$< 80$ dB / 85 dB
Phono-Magnet	$< 62$ dB / 65 dB
Mikrofon	$< 52$ dB / 56 dB

**bezogen auf 2 x 50 mW**

Eingang	typ. Wert
Tape I, Tape II	$< 56$ dB / 61 dB
Tuner	$< 56$ dB / 61 dB
Monitor	$> 56$ dB / 61 dB
Phono-Magnet	$< 56$ dB / 60 dB
Mikrofon	$< 50$ dB / 54 dB

## Eingangsempfindlichkeit

Tape I	150 mV an $470 k\Omega$
Tape II	150 mV an $470 k\Omega$
Tuner	150 mV an $470 k\Omega$
Monitor	150 mV an $47 k\Omega$
Phono-Magnet	0,5 mV an $47 k\Omega$
Mikrofon	0,5 mV an $4,7 k\Omega$

## Max. Eingangspegel

bezogen auf  $k = 1 \%$   
hochohmige Eingänge 9 V  
Phono-Magnet 70 mV  
Mikrofon 30 mV

## Balance

Einstellbereich +3,5 dB bis -11 dB

## Übersprechdämpfung

bei 1000 Hz  
zwischen den Kanälen  $> 45$  dB  
zwischen den Eingängen  $> 70$  dB

## Lautstärksteller

mit abschaltbarer physiologischer Regelcharakteristik

## Stereo-Mono-Schalter

## Monitor-Schalter

für Hinterbandkontrolle

## Ausgänge

6 Lautsprecherbuchsen DIN 41 529, 4 -  $16 \Omega$ , für 3 Lautsprecherpaare; Ausgang I schaltbar; Ausgang II oder III zuschaltbar;

1 Koaxbuchse 1/4inch für Kopfhöreranschluß;  
2 Bandausgänge für Bandaufnahme an Tape-Buchsen (DIN)  
1 Line-Ausgang an Monitor-Buchse ( $R_i = 2,2 k\Omega$ )

## Netzspannungen

intern umlötbar 110, 130, 220, 240 V

## Leistungsaufnahme

im Leerlauf ca. 18 VA  
bei Vollast ca. 260 VA

## Sicherungen

110, 130 V 2,5 A träge  
220, 240 V 1,25 A träge

## Bestückung

11 Integrierte Schaltungen  
40 Silizium-Transistoren  
24 Silizium-Dioden  
1 Leuchtdiode  
1 Silizium-Brückengleichrichter  
1 Thermoschalter  
2 G-Schmelzeinsätze 0,125 A träge  
1 G-Schmelzeinsatz 0,5 A träge  
1 G-Schmelzeinsatz 1,25 A träge  
2 G-Schmelzeinsätze 5 A träge

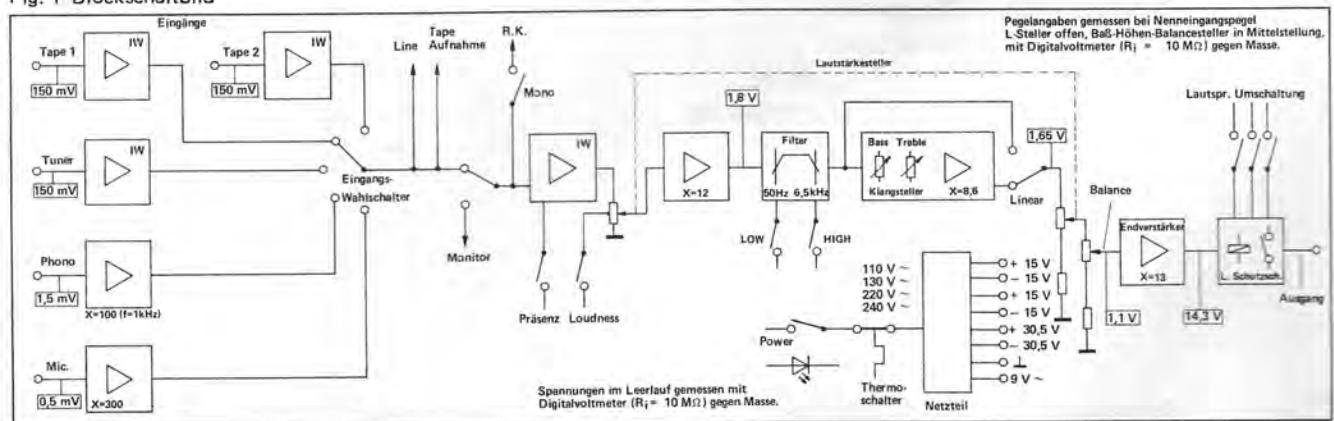
## Abmessungen:

440 x 150 x 360 mm

## Gewicht:

12,7 kg

Fig. 1 Blockschaltbild



## Funktionsbeschreibung

### Eingänge

#### Tuner, Tape 1, Tape 2

Die Eingänge Tuner, Tape 1 und Tape 2 des Verstärkers Dual CV 1400 sind mit als Impedanzwandler geschalteten integrierten Schaltungen bestückt (IC 1112, IC 1111 und IC 1110). Das NF-Signal liegt somit niederohmig am Eingangswahlschalter an.

### Phono

Der Phono-Vorverstärker ist ein 2stufiger Transistorverstärker (T 1110 und T 1111), bestückt mit funkelrauscharmen Transistoren. T 1113 dient als Impedanzwandler, der seinen Strom über T 1112 erhält. Die Entzerrung erfolgt in der Rückkopplung der Schneidkennlinie entsprechend mit 3180, 318 und 75  $\mu$ s. Frequenzbestimmende Bauteile sind R 1128, R 1129, R 1130, C 1119 und C 1120. Die Verstärkung beträgt bei 1 kHz ca. 40 dB.

### Micro

Der gemischt bestückte Mikrofonvorverstärker T 1145 und IC 1145 ist frequenzunabhängig. Die Gegenkopplung wird durch R 1152 und C 1142 bewirkt. Die Gesamtverstärkung des Vorverstärkers beträgt ca. 49,5 dB.

### Eingangswahlschalter

Die Schalter S 1 bis S 10 sind als Tastenaggregat zusammengefaßt und lösen sich beim Betätigen gegenseitig aus.

### Monitor-Impedanzwandler mit Presence

Die integrierte Schaltung IC 1200 ist als Impedanzwandler geschaltet. Der Eingangswiderstand dieses Impedanzwandlers bestimmt den Eingangswiderstand des Monitor-Eingangs (Schalter S 11/12). Die für die Presence erforderliche Anhebung wird durch Zuschalten von R 1202, C 1201 und L 1200 mit dem Druckschalter S 27/28 bewirkt. Die maximale Anhebung (ca. 4,5 dB) liegt bei 4 kHz.

Durch Betätigen des Mono-Schalters (S 23/24) wird der rechte und linke Kanal des Verstärkers parallel geschaltet.

### Lautstärkesteller

Der Lautstärkesteller des CV 1400 ist als 4fach-Potentiometer ausgebildet. Die Einstellung erfolgt im Gerät an 2 Punkten. Einstellung 1 erfolgt vor dem Zwischenverstärker. Dieser Steller ist mit einem Abgriff für die physiologische Lautstärkeregelung (zuschaltbar mit dem Loudness-Schalter S 21/22) versehen. Einstellung 2 erfolgt vor der Endstufe und dem Balancesteller.

### Zwischenverstärker

In dieser Verstärkerstufe findet der Operationsverstärker IC 1160 Verwendung. Es wird hier für eine optimale Anpassung an die nachfolgenden Stufen gesorgt. Mit R 1166 wird die Gesamtverstärkung des Gerätes eingestellt. Die Verstärkung dieser Stufe beträgt ca. 21,5 dB.

### Hi-Low-Filter

Das aktive Hi-Low-Filter ist mit dem IC 1201 bestückt. Mit den Druckschaltern S 29/30 (Low) und S 31/32 (Hi) ist die Rumpel-Rauschunterdrückung einschaltbar. Frequenzbestimmend für die Tiefenabsenkung unter 50 Hz sind die Bauteile R 1207, R 1208, C 1204 und C 1205, bzw. für die Höhenabsenkung über 6,5 kHz R 1209, R 1210, C 1206 und C 1207.

### Klangsteller

Die für jeden Kanal getrennt bedienbaren Drehpotentiometer sind in Mittenstellung mit einer mechanischen Rastung versehen. Um in dieser Stellung einen linearen Frequenzgang zu erzielen, besitzen diese Potentiometer einen Abgriff, der zum Ausgleich von Exemplarstreuungen beschaltet ist. Beim Baßsteller dient R 1214 einer exakten Linearitätseinstellung im unteren Frequenzbereich.

IC 1202 ist als Verstärker geschaltet und gleicht die durch den Klangsteller entstandene Dämpfung aus. Die gesamte Klangeinstellung läßt sich mit dem als zusätzlichen Bedienungskomfort vorgesehenen Linear-Schalter S 25/S 26 umgehen.

### Balancesteller

Der Balancesteller ist so ausgelegt, daß beim Betätigen des Stellers die Gesamtleistung der beiden Kanäle in etwa erhalten bleibt.

### Endstufe

Der Dual CV 1400 besitzt eine kollose quasikomplementäre Endstufe mit einem Differenzverstärker im Eingang (T 1300 und T 1303). Die Stromspeisung in die Differenzstufe erfolgt über den Transistor T 1302. Als Arbeitswiderstand wirkt die dynamische Stromspiegelschaltung mit dem Transistor T 1301. Über den als Impedanzwandler geschalteten Transistor T 1304 wird der als Großsignalverstärker wirkende Transistor T 1307 angesteuert. Er arbeitet als Treiber für den Endtransistor T 1309 (positive Amplitude). Außerdem liefert der Transistor T 1307 den erforderlichen Spannungshub für die negative Amplitude, welche mit den Transistoren T 1308 und T 1310 verstärkt wird.

### Sicherung der Endstufe (elektronische Strombegrenzung)

Die Endstufen des CV 1400 sind elektronisch gegen zu niedere Abschlußwiderstände einschließlich Kurzschluß am Lautsprecherausgang gesichert. Die zur Verstärkung der positiven Amplitude vorgesehene Transistorkombination T 1307 und T 1309 wird wie folgt geschützt: Die am Schutzwiderstand R 1321 abgegriffene Spannung wird der an der Basis von T 1305 anstehenden Spannung überlagert. Der Transistor T 1305 bildet einen Nebenschluß zur Basis-Emitterstrecke von T 1307 und verhindert damit eine Überlastung von T 1307 und T 1309.

Die Transistorkombination T 1308 und T 1310 (zur Verstärkung der negativen Amplitude) wird gleichermaßen geschützt. Die am Schutzwiderstand R 1322 abgegriffene Spannung wird der an der Basis von T 1306 anstehenden Spannung überlagert. Der Transistor T 1306 bildet einen Nebenschluß zur Basis-Emitterstrecke von T 1308 und verhindert eine Überlastung von T 1308 und T 1310.

### Lautsprecher-Schutzschaltung

Die Lautsprecherschutzschaltung schützt die Lautsprecher vor Gleichspannung. Steht im Falle eines Defektes eine Gleichspannung von mehr als  $\pm 2,5$  V an, fällt das Relais nach rund 3 sec ab und trennt den Lautsprecher ausgang von der Endstufe. Zuständig für die Erkennung der Art der Fehlspannung sind die Transistoren T 1810 und T 1811. Diese Schaltung übernimmt auch die Einschaltverzögerung und unterdrückt Störgeräusche, die beim Einschalten des Verstärkers entstehen können. Die Bauteile für die Zeitkonstanten R 1816 und C 1812 zur Einschaltverzögerung und R 1815 und C 1811 zur Abschaltverzögerung konnten günstig gewählt werden, da hier eine integrierte Schaltung IC 1810 in C-Mos-Technik zur Anwendung kam. Beim Abschalten des CV 1400 fällt das Relais sofort ab, unterstützt vom Schalter S 19/20.

### Thermoschalter

Die Endtransistoren T 1309 und T 1310 des Verstärkers CV 1400 sind zusätzlich durch einen Thermoschalter geschützt. Dieser unterbricht beim Überschreiten der Kühlkörpertemperatur von 80 °C die Netzspannung.

### Lautsprecherschalter

Mit den Schaltern S 13/14, S 15/16 und S 17/18 werden die Lautsprecher ein-, aus- bzw. umgeschaltet.

### Netzteil

Ein Netztransformator für Netzspannungen von 110, 130, 220 und 240 V (intern umföbar) dient in Verbindung mit einem Brückengleichrichter und den Siebelkos C 1315 und C 1316 zur Stromversorgung der Endstufen. Die Dioden D 1400 bis 1403, welche als Gleichrichterbrücke geschaltet sind, sowie die Elkos C 1400 und C 1401 sind für die Stromversorgung der Vor- und Regelstufen eingesetzt.

Zur Stabilisierung der Spannung auf  $\pm 15$  V (für Vor- und Regelstufen) werden IC 1113 und IC 1146 verwendet. Für die Stromversorgung der Lautsprecherschutzschaltung wurde eine einfache Einweggleichrichtung (D 1811 und C 1813) verwendet.

## Prüf- und Justierdaten

### Stromaufnahme

bei 220 V im Leerlauf	max. 170 mA
bei 220 V und Vollast (1000 Hz)	
14,1 V (50 W) an 4 $\Omega$ /Kanal	max. 1,6 A

### Betriebsspannungen

Vorverstärker	$\pm 15$ V
Regelverstärker	$\pm 15$ V
Endverstärker im Leerlauf	$\pm 32$ V
Spannungsabfall bei Vollast (1000 Hz)	
14,1 V (50 W) an 4 $\Omega$ /Kanal	max. 8 V

### Thermoschalter

1000 Hz, 14,1 V (50 W) Ausgangsleistung an 4  $\Omega$ /Kanal einstellen.

Beide Kanäle kurzschließen.

Nach ca. 12 Minuten muß der Thermoschalter die Netzspannung unterbrechen und nach weiteren 3 Minuten soll das Gerät wieder betriebsbereit sein.

### Elektronische Sicherung

1000 Hz, 14,1 V (50 W) Ausgangsleistung an 4  $\Omega$ /Kanal einstellen.

Beide Kanäle mit 1  $\Omega$  und 0  $\Omega$  abschließen.

Netzstromaufnahme bei 1 $\Omega$ Abschluß	max. 1,8 A
Netzstromaufnahme bei 0 $\Omega$ Abschluß	max. 1,7 A

Prüfdauer bei Unteranpassung max. 4 sec. Die Netzstromaufnahme muß bei Kurzschluß 10 – 20 % niedriger sein als bei 4  $\Omega$  Abschluß.

### Kurzbezeichnung für Steller, Schalter und Einstellung

La = Lautstärkesteller VOLUME  
Ba = Balancesteller BALANCE  
Kl = Klangsteller BASS, TREBLE

Eingangswahlschalter

Mic = in Stellung MICRO  
Ph = in Stellung PHONO  
Tu = in Stellung TUNER  
Ta = in Stellung TAPE

Betriebsartenschalter MODE

Lou = Taste LOUDNESS gedrückt

Lin = Taste LINEAR gedrückt

1 = Steller offen  
2 = Steller in mechanischer Mittenstellung  
3 = Steller zurückgedreht (Linksanschlag)  
6 = Steller 6 dB unter Vollaussteuerung  
20 = Steller 20 dB unter Vollaussteuerung  
40 = Steller 40 dB unter Vollaussteuerung

### Ausgangsspannung

Tu, La 1, Ba 2, Kl 2  
1000 Hz 150 mV einspeisen.  
Mit R 1166 14,1 V an 4  $\Omega$ /Kanal einstellen.

Ausgangsspannung	
am Lautsprecher-Ausgang an 4 $\Omega$ /Kanal	14,1 V
bei dazugeschaltetem Ausgang 2 bzw. 3	9 V
am Lautsprecher-Ausgang 2 bzw. 3 an 4 $\Omega$ /Kanal	3,5 V
am Kopfhörer-Ausgang PHONES an 400 $\Omega$	5 – 6 V
am TAPE-Ausgang an 10 k $\Omega$	ca. 1,3 mV
am MONITOR-Ausgang an 47 k $\Omega$	ca. 130 mV

### Klirrfaktor

Tu, La 1, Ba 2, Kl 2  
1000 Hz einspeisen,  
Ausgangsspannung 14,1 V (50 W) an 4  $\Omega$ /Kanal,

Klirrfaktor	
bei 1000 Hz und Na = 50 W	max. 1 %
bei 1000 Hz und Na = 50 W über PHONO-Eingang	max. 1 %
bei 1000 Hz und Na = 50 W über MIC-Eingang	max. 2 %
zwischen 40 Hz und 12,5 kHz bei Na = 30 W	max. 0,4 %
zwischen 40 Hz und 12,5 kHz bei Na = 1 W	max. 0,3 %

### Balancesteller

Einstellbereich + 3,5 dB bis – 13 dB  $\pm 2$  dB, bezogen auf 0 dB.

### Klangsteller

Tu, Ba 2, Kl 2, Lin  
1000 Hz ca. 150 mV einspeisen.

Mit dem Lautstärkesteller am Ausgang an 4  $\Omega$ /Kanal 0 dB absolut (775 mV) einstellen.

Mit R 1214 bei 20 Hz den gleichen Pegel wie bei 1000 Hz einstellen.

Kl 1  
Baßanhebung bei 40 Hz 16 dB  $\pm 2$  dB  
Kanalabweichung max. 4 dB

Höhenanhebung bei 12,5 kHz 15 dB  $\pm 2$  dB  
Kanalabweichung max. 4 dB

Kl 3  
Baßabsenkung bei 40 Hz 15 dB  $\pm 2$  dB  
Kanalabweichung max. 4 dB

Höhenabsenkung bei 12,5 kHz 15 dB  $\pm 2$  dB  
Kanalabweichung max. 4 dB

### Physiologische Lautstärkeregelung

Tu, La 1, Kl 2, Ba 2  
1000 Hz einspeisen, Vollaussteuerung

La 40  
Abweichung von der 0-dB-Linie zwischen 40 und 12 500 Hz  $\pm 1,5$  dB

Lou  
Höhenanhebung bei 12,5 kHz 5,5 dB  $\pm 2$  dB  
Baßanhebung bei 40 Hz 12 dB  $\pm 2$  dB  
Kanalabweichung max. 4 dB

### Frequenzgang

Tu, La 1, Ba 2, Kl 2, Lin  
1000 Hz einspeisen, Vollaussteuerung

Abweichung von der 0-dB-Linie zwischen 40 und 16 000 Hz  $\pm 1,5$  dB

La 6  
Abweichung von der 0-dB-Linie zwischen 40 und 12 500 Hz  $\pm 1,5$  dB  
Kanalabweichung max. 3 dB

Mic, La 1, Ba 2, Kl 2, Lin  
1000 Hz einspeisen, Vollaussteuerung

La 6  
Abweichung von der 0-dB-Linie zwischen 40 und 12 500 Hz  $\pm 3$  dB  
Kanalabweichung max. 4 dB

Ph, La 1, Ba 2, Kl 2, Lin  
1000 Hz einspeisen, Vollaussteuerung

La 20  
Baßanhebung bei 40 Hz 17,5 dB  $\pm 2$  dB  
Höhenabsenkung bei 12,5 kHz 15 dB  $\pm 2$  dB  
Kanalabweichung max. 4 dB

### Filter

Tu, La 1, Ba 2, Kl 2, Lin  
1000 Hz einspeisen, Vollaussteuerung

La 6  
Taste PRESENCE drücken  
Anhebung bei 1 kHz 0,5 dB  $\pm 1,5$  dB  
Anhebung bei 4 kHz 4,5 dB  $\pm 1,5$  dB  
Anhebung bei 12,5 kHz 0 dB  $\pm 1,5$  dB

PRESENCE lösen  
Taste LOW drücken  
Absenkung bei 30 Hz 12 dB  $\pm 1,5$  dB  
Absenkung bei 50 Hz 3,5 dB  $\pm 1,5$  dB  
Anhebung bei 100 Hz 1 dB  $\pm 1,5$  dB

LOW lösen  
Taste HIGH drücken  
Anhebung bei 4 kHz 1 dB  $\pm 1,5$  dB



Absenkung bei 6,5 kHz 2 dB ± 1,5 dB  
 Absenkung bei 13 kHz 14 dB ± 1,5 dB

**Eingangsempfindlichkeit**

La 1, Ba 2, KI 2  
 1000 Hz einspeisen. Erforderliche Eingangsspannung für Vollaussteuerung (14, 1 V, 50 W an 4 Ω/Kanal)

MICRO 0,4 – 0,7 mV  
 PHONO 1,35 – 1,65 mV  
 TUNER, TAPE 1, TAPE 2, MONITOR 135 – 165 mV

**Übersteuerungsfestigkeit der Eingangsstufen bei 1000 Hz**

Lautstärke-Steller entsprechend zurückdrehen, damit in den nachfolgenden Verstärkerstufen keine Übersteuerung stattfinden kann.

Eingang MICRO, bezogen auf  $U_E = 0,3$  mV ca. 33 dB  
 Eingang PHONO, bezogen auf  $U_E = 1,5$  mV ca. 33 dB  
 Übrige Eingänge, bezogen auf  $U_E = 150$  mV ca. 35 dB

**Störspannung**

Tu, Ba 2, KI 2, Lin  
 Eingang TUNER mit 47 kΩ abgeschlossen  
 La 1 Störspannung max. 2,5 mV

La 3 Störspannung max. 0,7 mV

Ph, Ba 2, KI 2, Lin  
 Eingang PHONO mit 1 kΩ abgeschlossen

La 1 Störspannung max. 25 mV  
 La 3 Störspannung max. 0,7 mV

Mic, Ba 2, KI 2, Lin  
 Eingang MICRO mit 1 kΩ abgeschlossen

La 1 Störspannung max. 45 mV  
 La 3 Störspannung max. 0,7 mV

**Übersprechdämpfung**

zwischen den Eingängen PHONO, TUNER, TAPE 1, TAPE 2, MONITOR  
 bei 40 Hz und 1 kHz 70 dB  
 bei 12,5 kHz 65 dB

Micro-Eingang  
 bei 40 Hz, 1 kHz und 12,5 kHz 65 dB

Übersprechdämpfung zwischen den Kanälen (einen Kanal jeweils am Eingang kurzschließen)

Alle Eingänge  
 bei 40 Hz und 1 kHz 50 dB  
 bei 12,5 kHz 35 dB

Fig. 2 Abgleichpositionen und Lageplan der Steckverbindungen

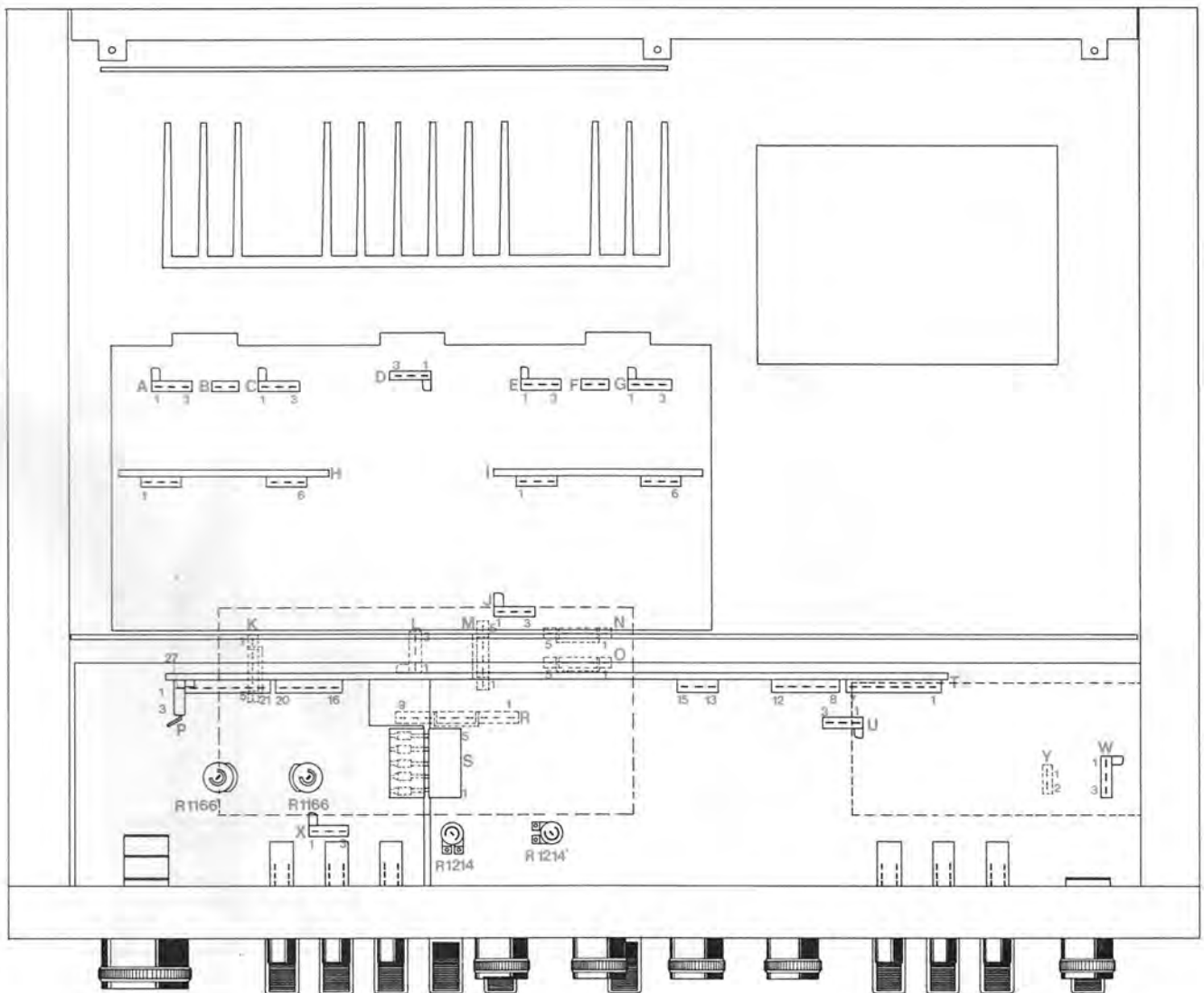


Fig. 3 Leistungsbandbreite

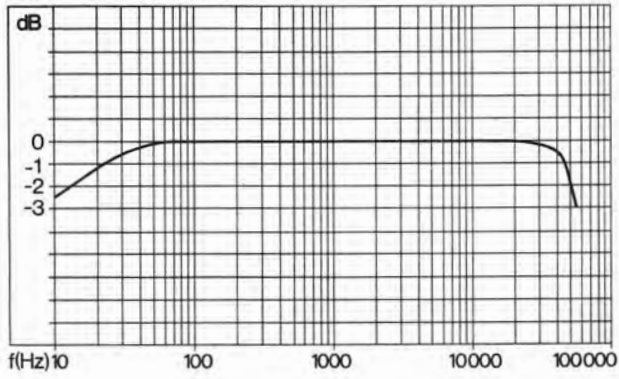


Fig. 4 Frequenzgang des Phonovorverstärkers

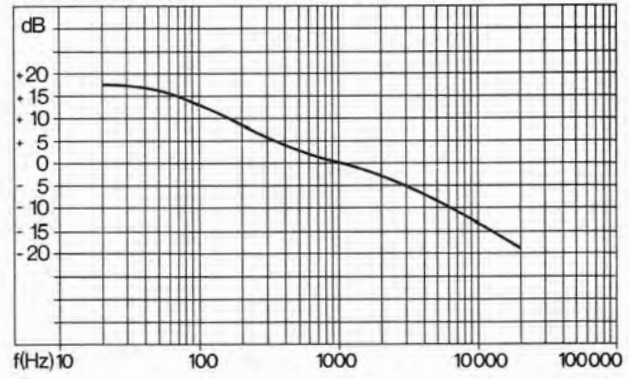


Fig. 5 Frequenzgang Mikrofoneingang

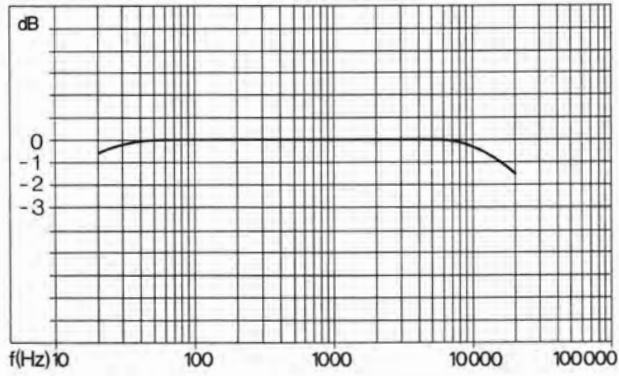


Fig. 6 Wirkungsweise des Presence-Filters

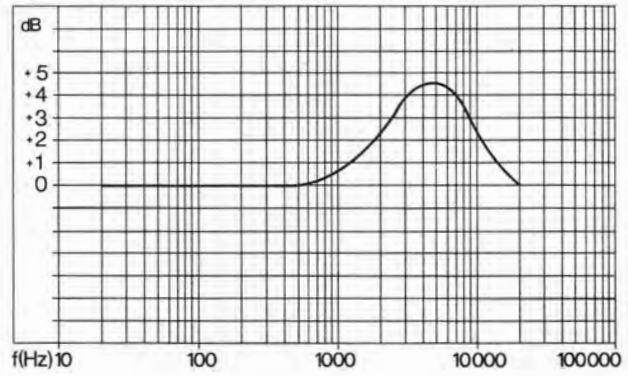


Fig. 7 Wirkungsweise der Low-High-Filter

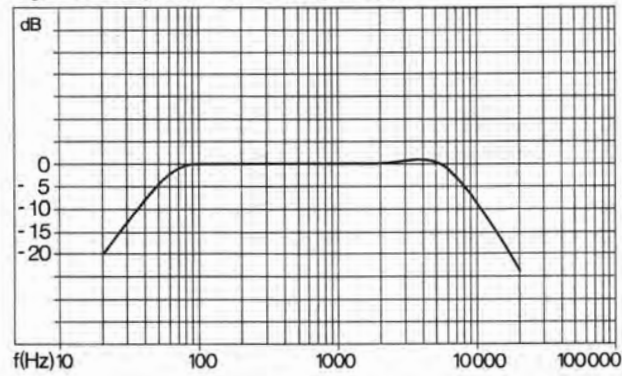


Fig. 8 Wirkungsbereiche der Klangsteller  
0 dB = Bass- und Höhensteller in  
Mittenstellung

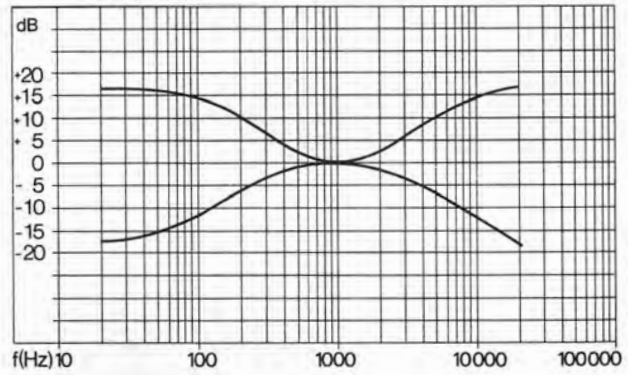


Fig. 9 Wirkungsweise der physiologischen  
Lautstärkeregelung  
0 dB = Lautstärkesteller offen

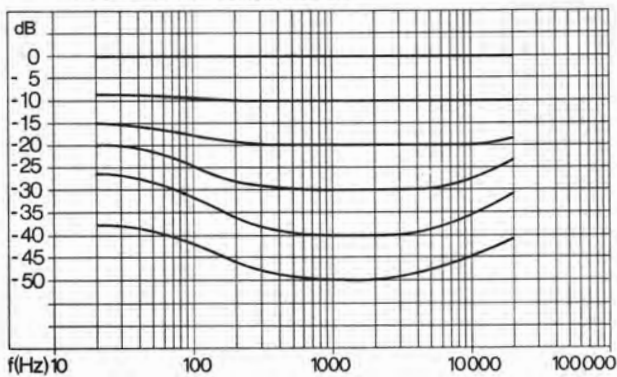
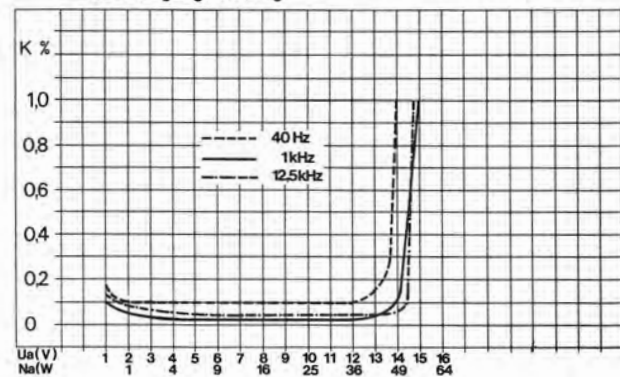
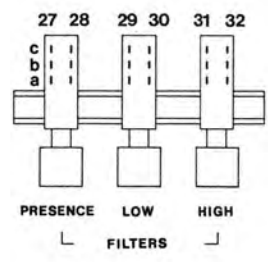
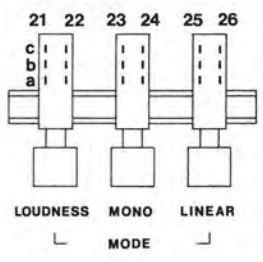
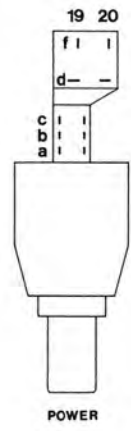
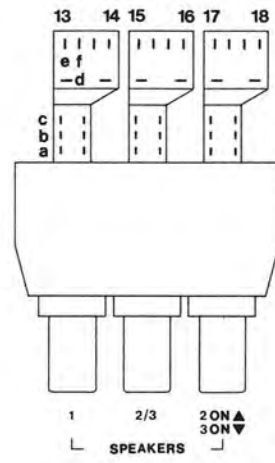
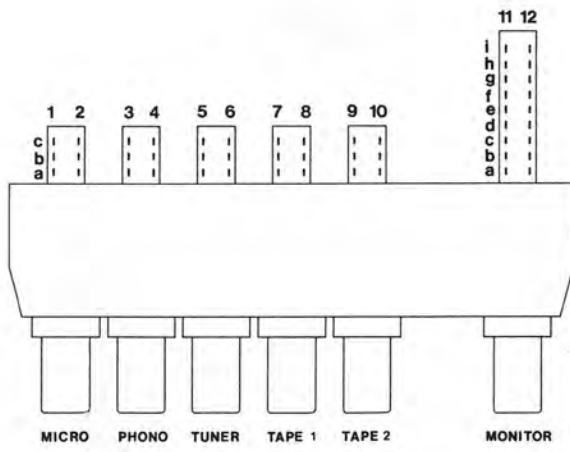
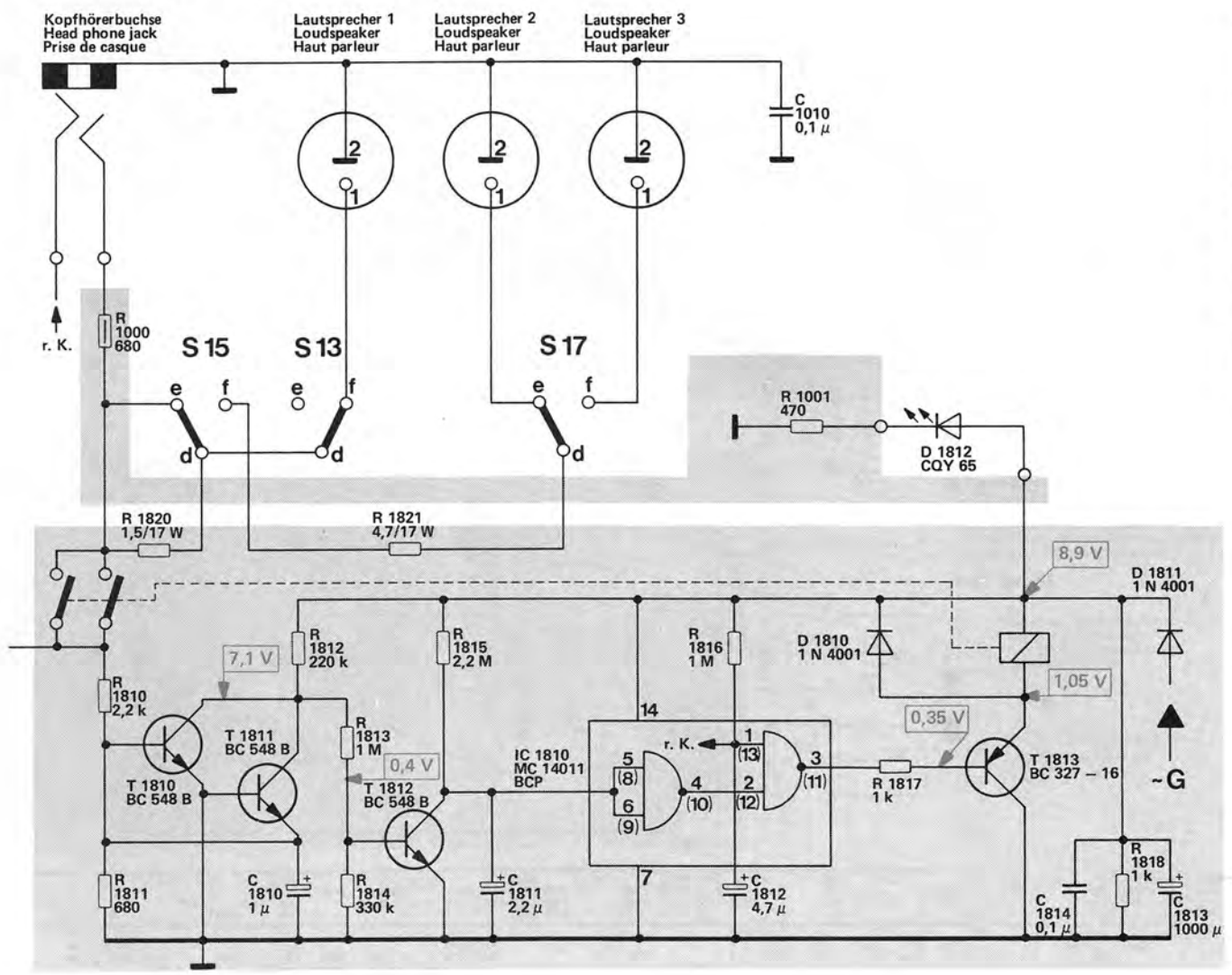


Fig. 10 Klirrrgrad bei 40 Hz, 1 kHz und  
12,5 kHz in Abhängigkeit von  
der Ausgangsleistung





Schaltbild Lautsprecherplatte mit Lautsprecherumschaltung bis Fertigungsnummer 11 899



S	C	R
1128	1127	1139
1110	1112	1110
1116, 1114	1129, 1118	1110
1123	1124	1123
1118	1119	1118
1145, 1117	1146	1145
1148, 1130	1147	1148
1128, 1125, 1120, 1150	1127, 1126, 1121, 1132	1128, 1125, 1120, 1150
1119, 1113	1111	1119
1120, 1115	1111	1120
1151	1151	1151
1156	1156	1156
1154	1154	1154
1148	1148	1148
1122	1122	1122
1149	1149	1149
1154	1154	1154
1136	1136	1136
1124	1124	1124
1126	1126	1126
1123	1123	1123
1125	1125	1125
1154	1154	1154
1200		
1151		
1153		

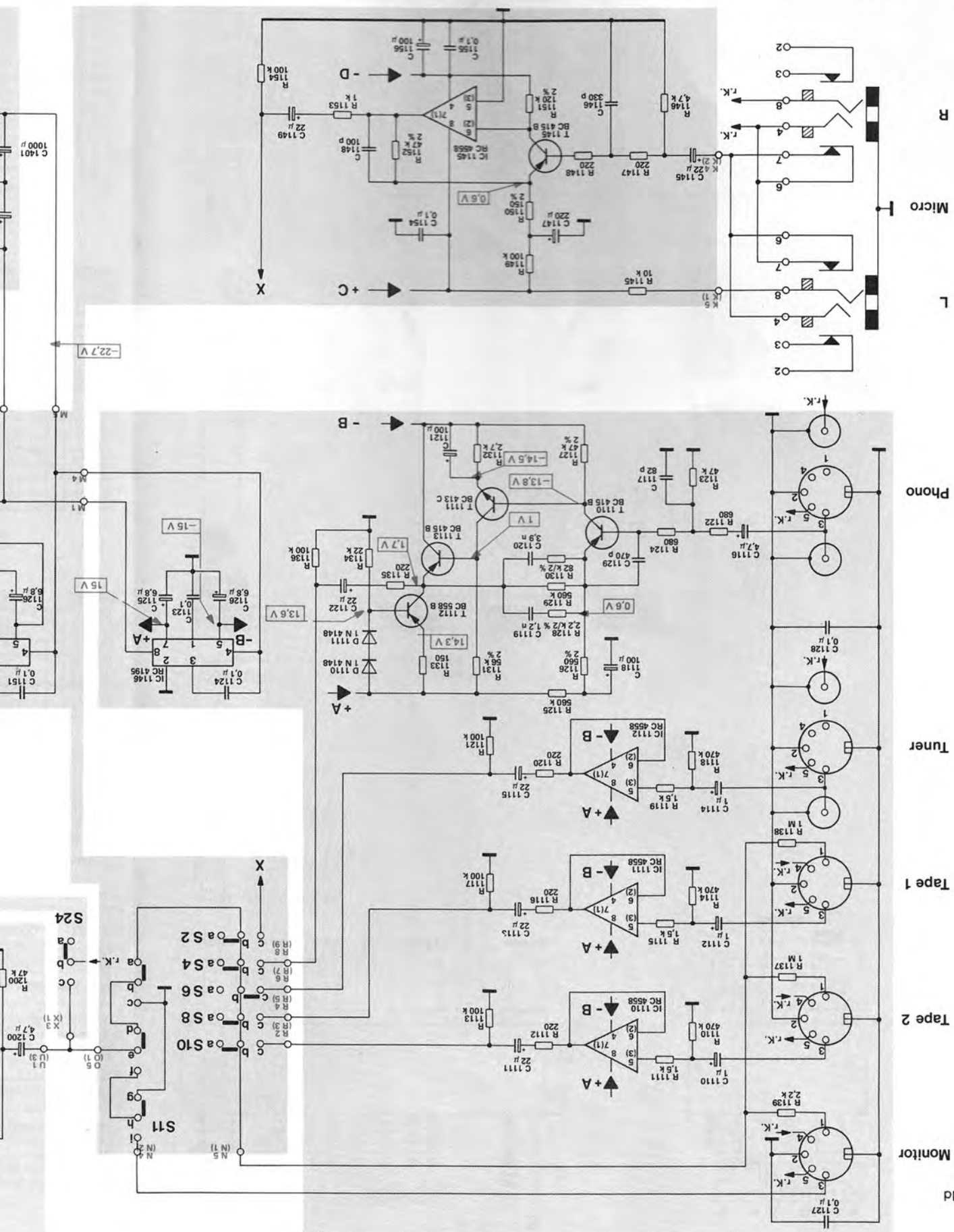
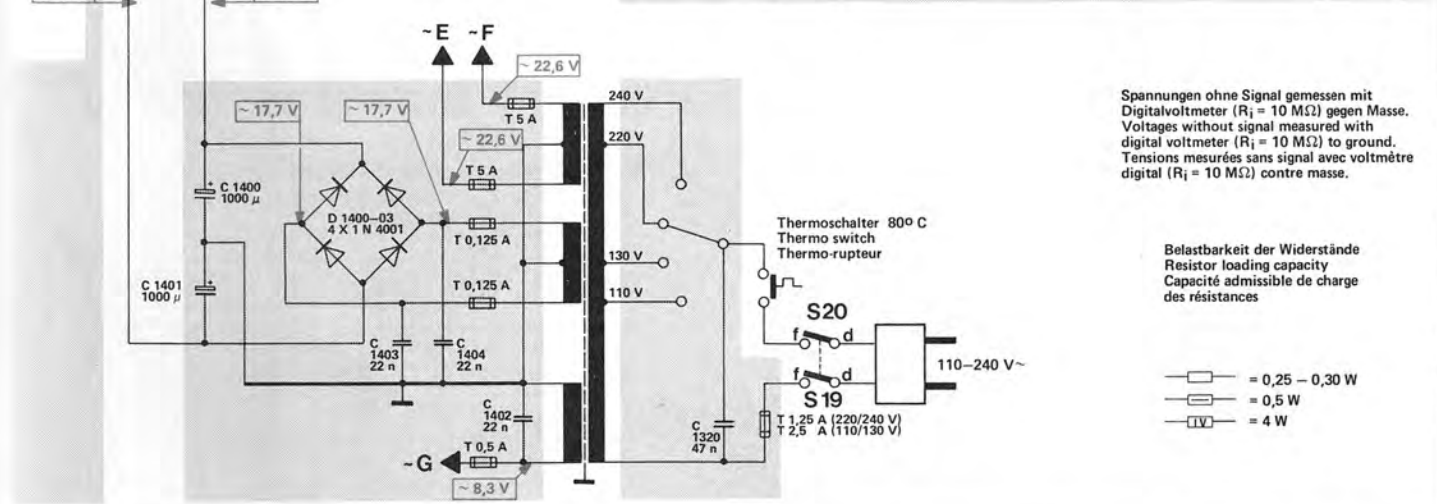
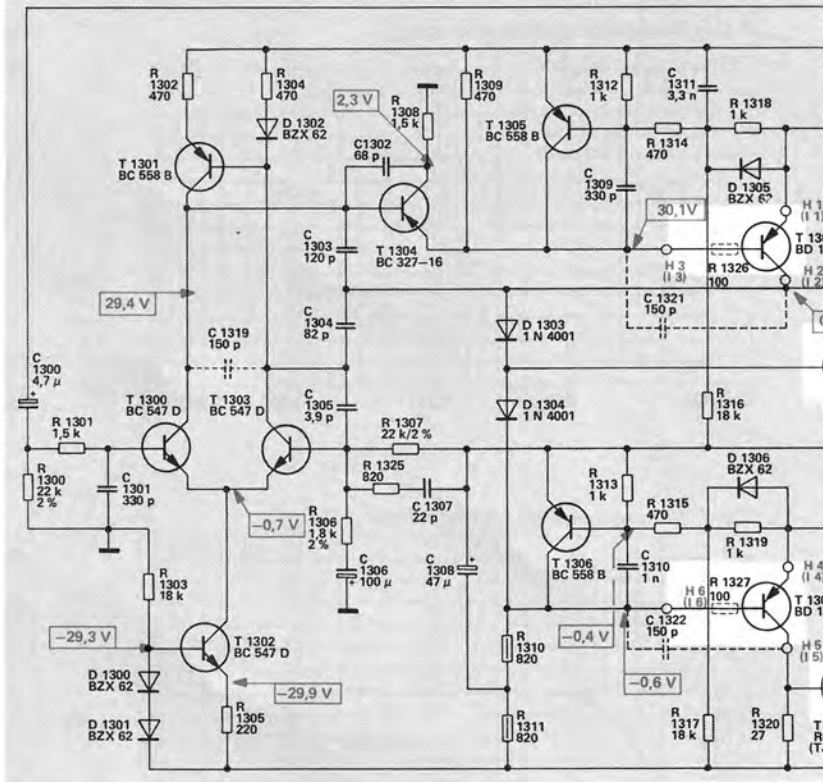
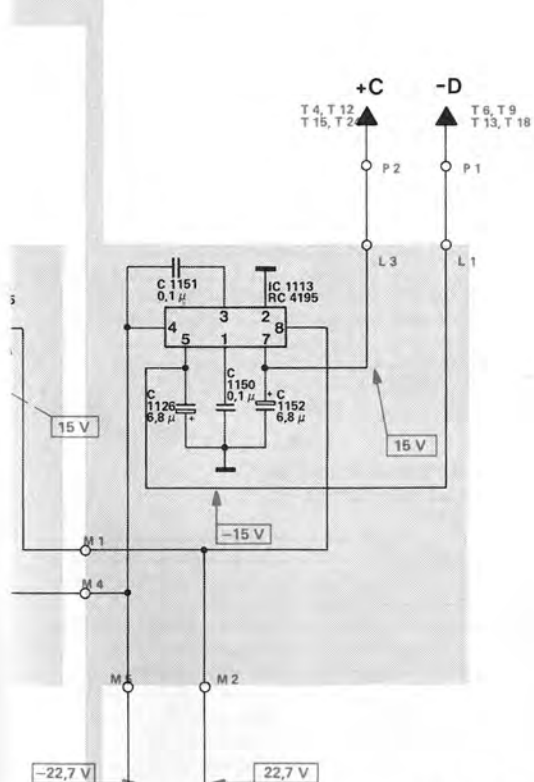
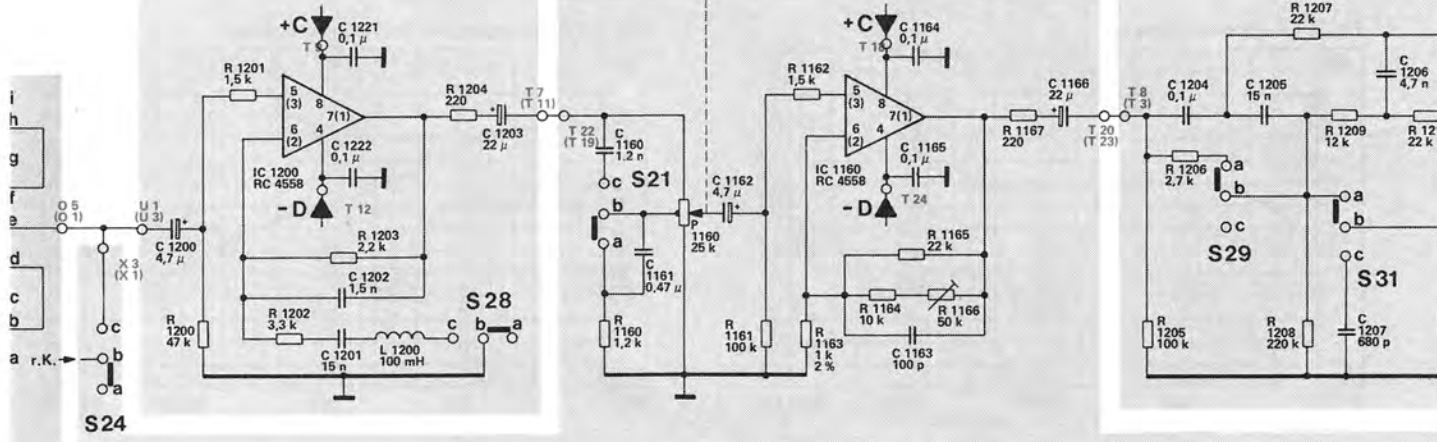


Fig. 11 Schaltbild



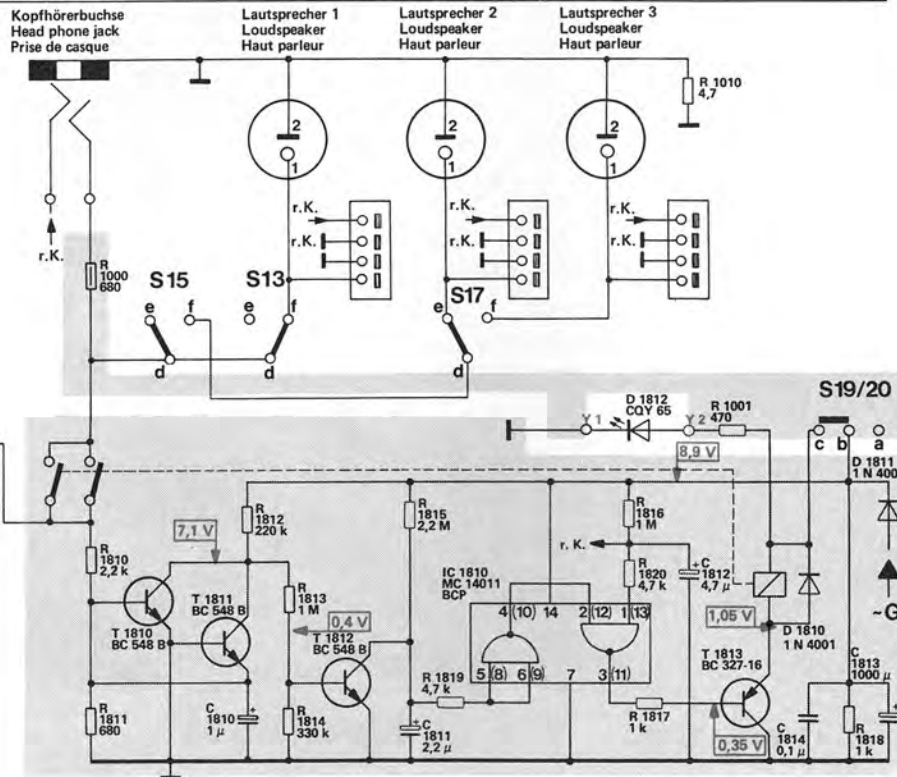
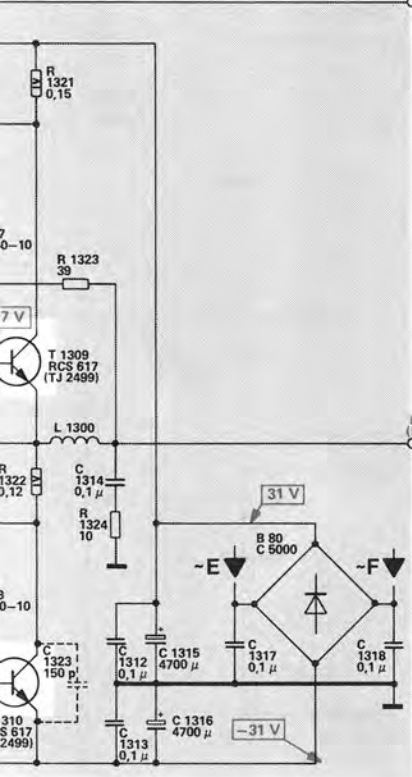
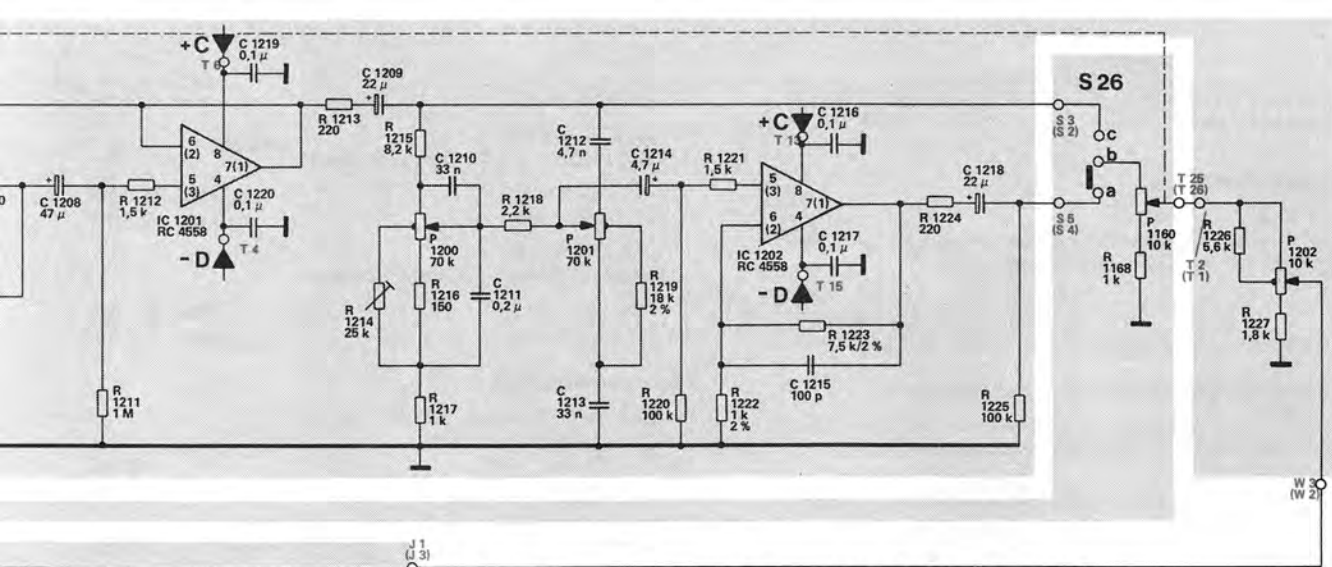


Spannungen ohne Signal gemessen mit Digitalvoltmeter ( $R_i = 10\text{ M}\Omega$ ) gegen Masse.  
 Voltages without signal measured with digital voltmeter ( $R_i = 10\text{ M}\Omega$ ) to ground.  
 Tensions mesurées sans signal avec voltmètre digital ( $R_i = 10\text{ M}\Omega$ ) contre masse.

Belastbarkeit der Widerstände  
 Resistor loading capacity  
 Capacité admissible de charge des résistances

- = 0,25 - 0,30 W
- = 0,5 W
- = 4 W

1200, 1201, 1202	1203	1204	1160, P 1160, 1300, 1301	1162, 1163, 1303, 1302, 1305	1164, 1303, 1165, 1304, 1305, 1306, 1307, 1308, 1309	1167, 1310, 1311	1205, 1206, 1312, 1314, 1208, 1318, 1319, 1315, 1316, 1317, 1326, 1320	1207, 1209, 1318, 1319, 1327, 1320
1200, 1151, 1150, 1153, 1400, 1401	1221, 1222, 1202, 1201	1203, 1403, 1404, 1402	1160, 1161, 1300	1162, 1301, 1320	1164, 1165, 1302, 1305, 1306, 1307, 1308	1166, 1310, 1311	1204, 1309, 1205, 1311, 1207, 1206	1321, 1322
24	28	21						31



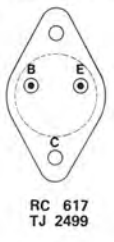
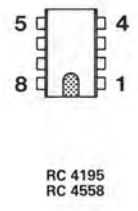
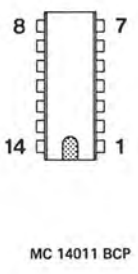
IC  
von der Bestückungsseite gesehen  
as seen from the top side  
vu du côté éléments

Bei Verwendung des Transistors RSC 617  
(T 1309, T 1310) sind R 1326, R 1327,  
C 1321, C 1322 und C 1323 nicht erforder-  
lich.

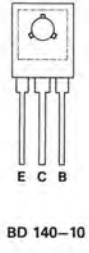
When using transistor RSC 617 (T 1309,  
T 1310) resistors R 1326, R 1327 and  
capacitors C 1321, C 1322 and C 1323  
are not necessary.

En utilisant le transistor RSC 617 (T 1309,  
T 1310) les pièces R 1326, R 1327, C 1321,  
C 1322 et C 1323 ne sont pas nécessaires.

Transistoren von der Anschlußseite gesehen  
Transistors as seen from the connecting side  
Transistors vus du côté des connexions



- BC 327-16
- BC 413 C
- BC 415 B
- BC 547 D
- BC 548 B
- BC 558 B



Änderungen vorbehalten  
Alterations reserved  
Sous réserve de modifications

Ausgabe 5/ Dezember 1977

1210	1321, 1323, 1211 1322	1212	1213	1215 1214, P 1200 1216 1217	1218 1200, 1820 1810 1811	P 1201	1219, 1220, 1222 1812, 1813, 1821, 1814	1223	1816 1819	1224	1225	1816 1820	1010 P 1160 1168	1226 P 1202 1227 1818
1208	1314 1323 1312 1313	1315 1316	1219 1220	1209	1210, 1211	1212, 1214 1213	1810	1216 1215, 1217	1218	1812	1814	1813	1817 1001	1818
							15		13				26	19

Fig. 12 Steuerverstärker 243 725 (Bestückungsseite)

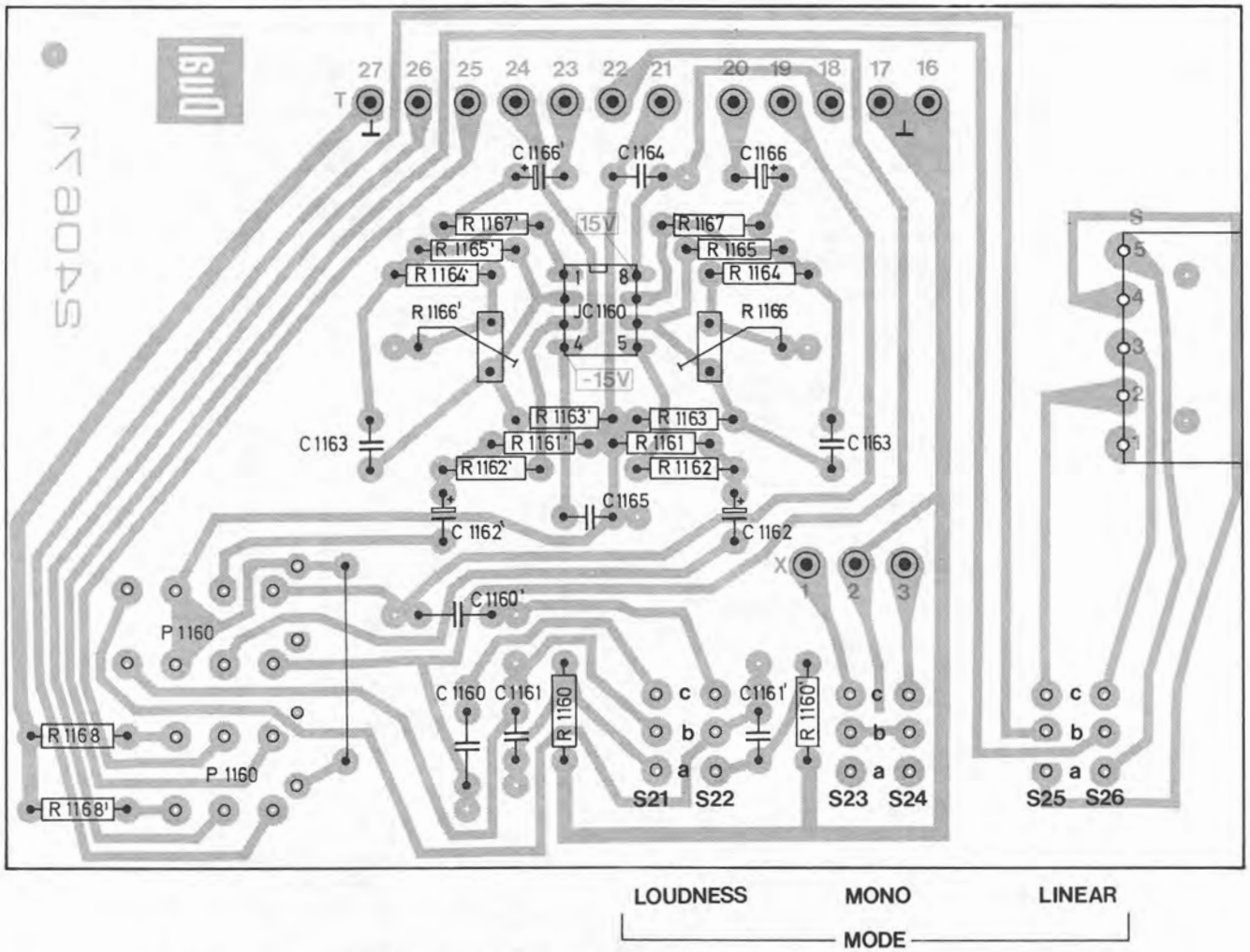


Fig. 13 Sicherungsplatte mit Stromversorgung 243 726 (Bestückungsseite)

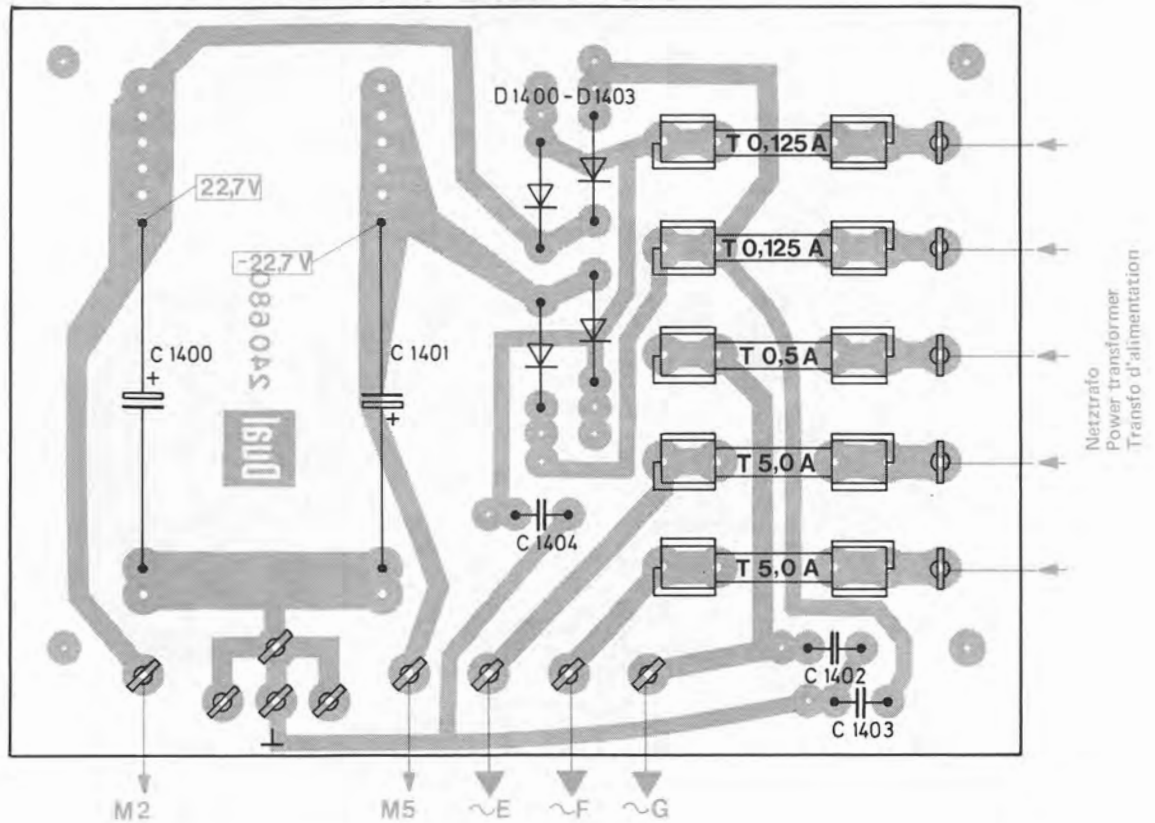
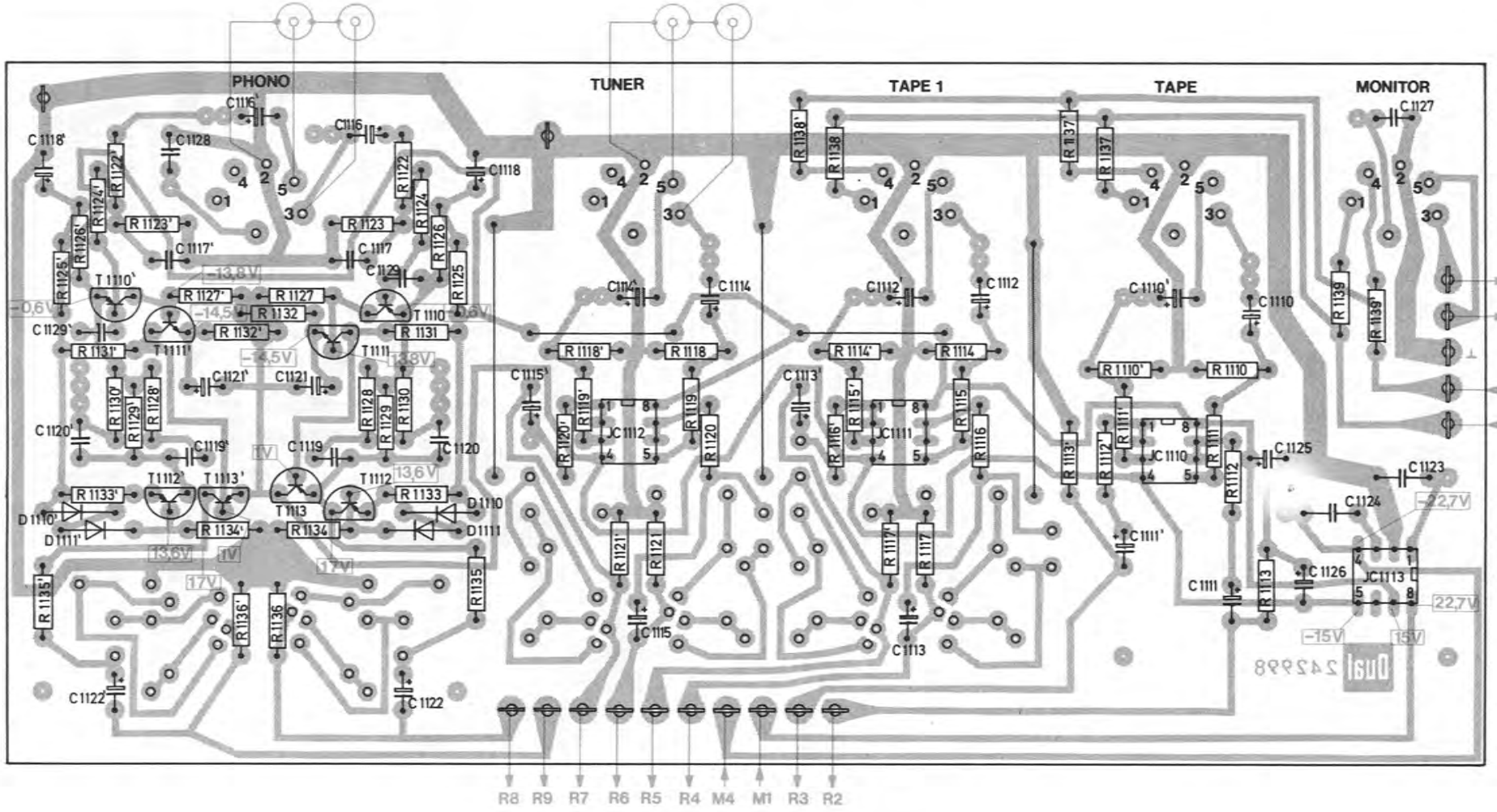


Fig. 14 Eingangsimpedanzwandler 243 731 (Bestückungsseite)





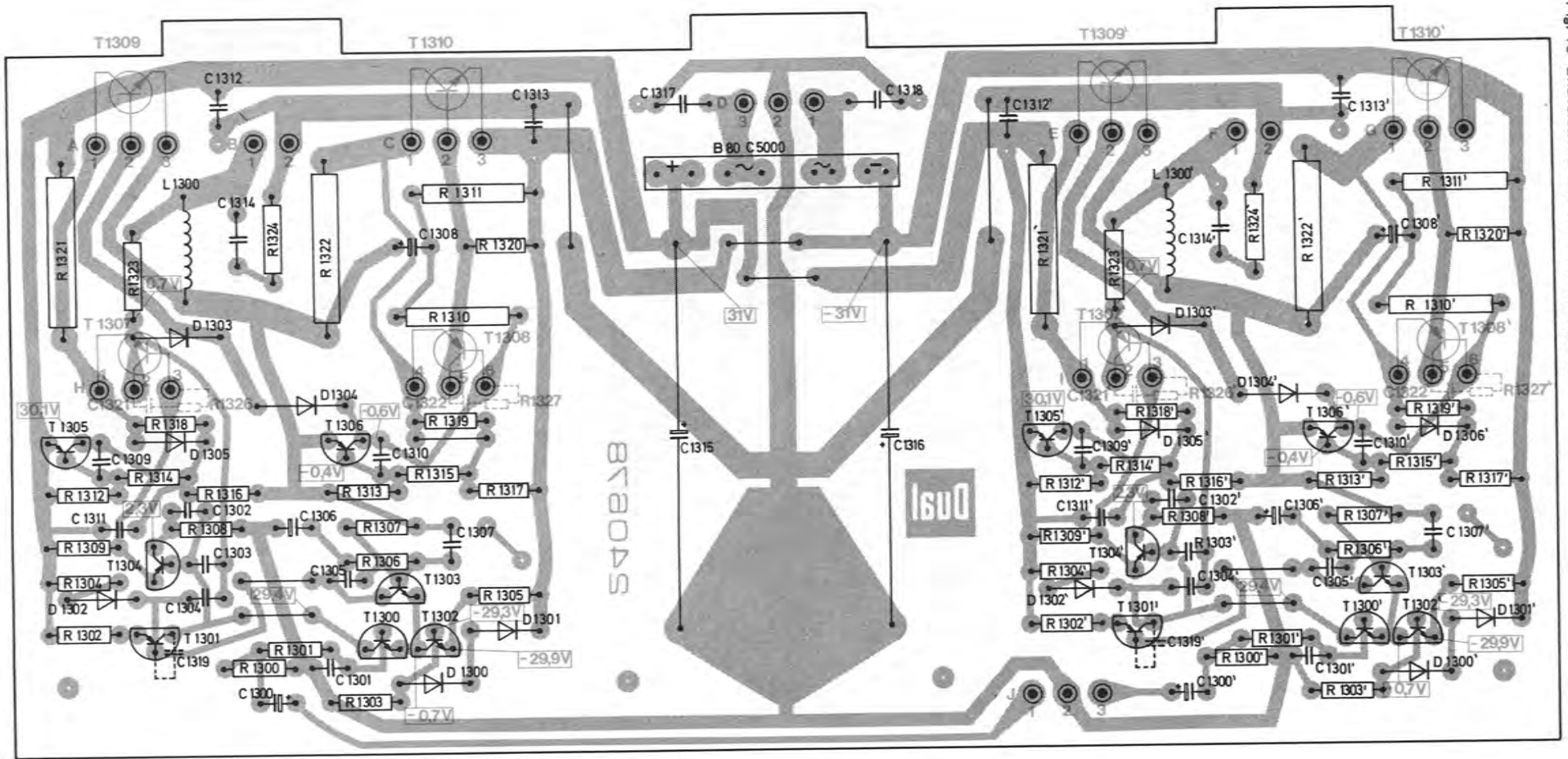


Fig. 15 Endverstärker 243 733 (Bestückungssseite)

Fig. 16 Verbindungsplatte 243 521 (Leiterseite)



Fig. 17 Lautsprecherschutzplatte 243 519 (Bestückungsseite)

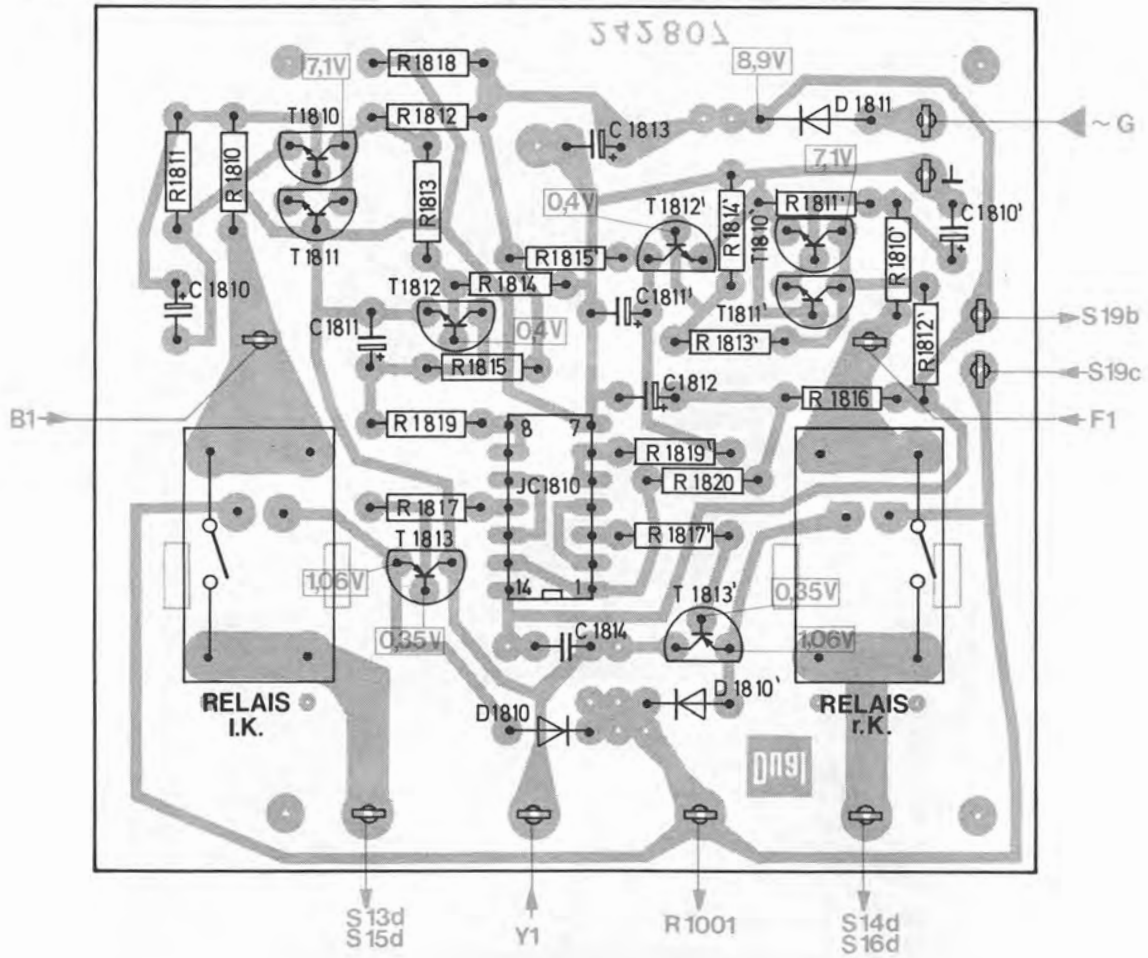


Fig. 18 Netzplatte 240 711 (Bestückungsseite)

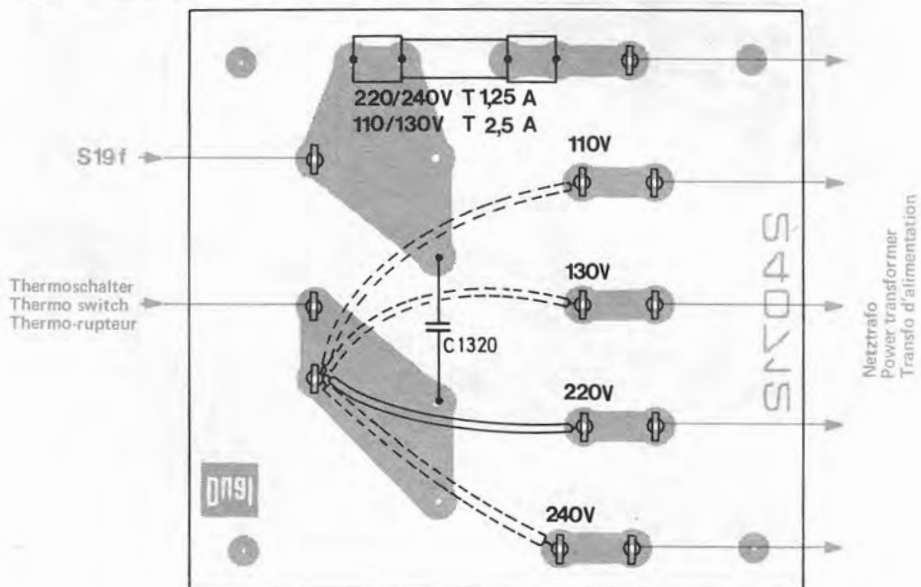


Fig. 19 Regelverstärker 243 732 (Bestückungsseite)

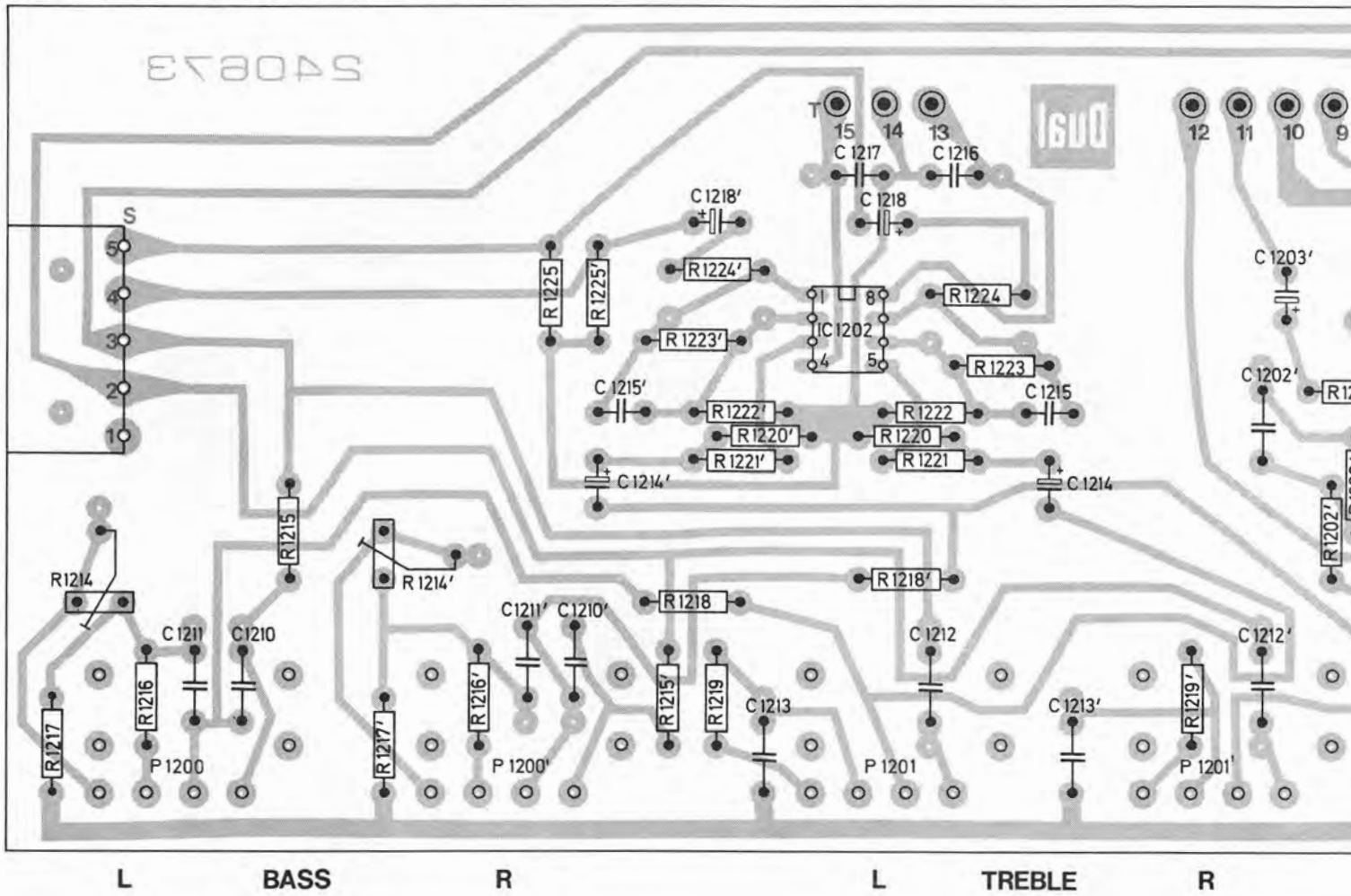
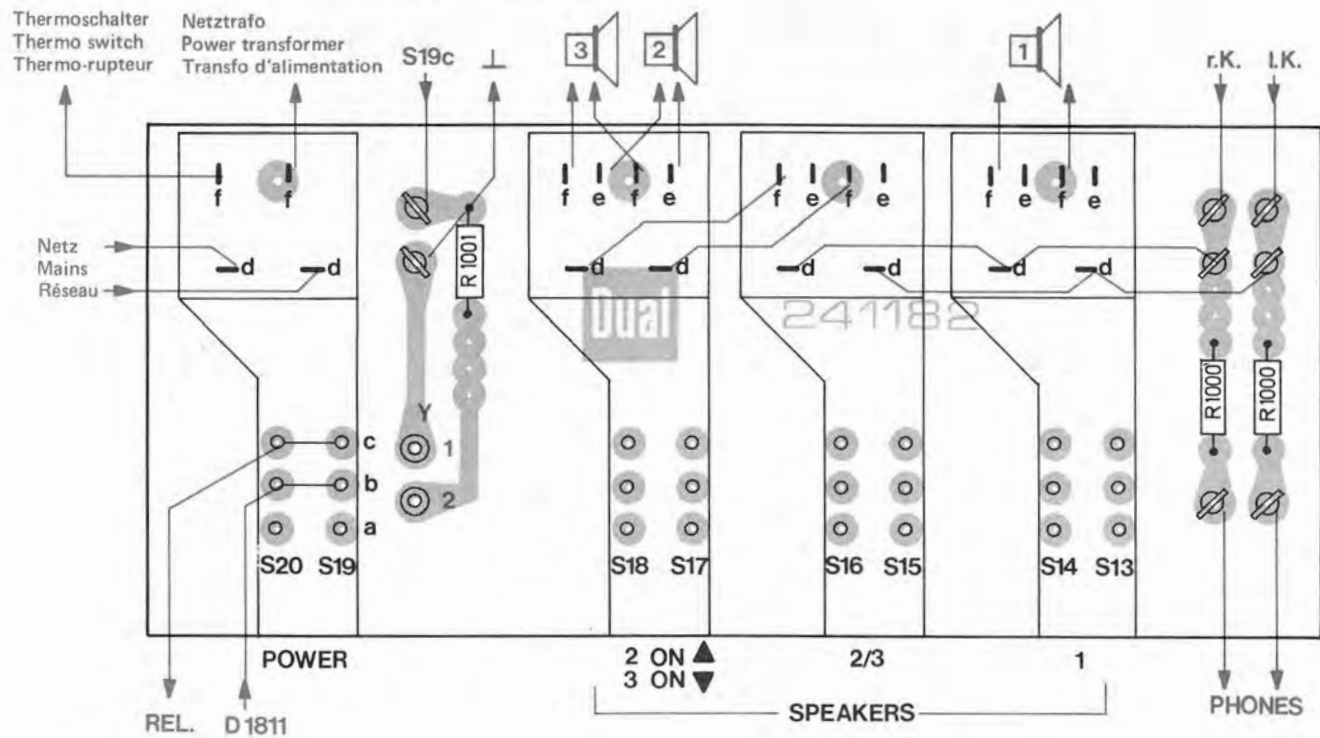


Fig. 20 Lautsprecherschalterplatte 243 520 (Leiterseite)



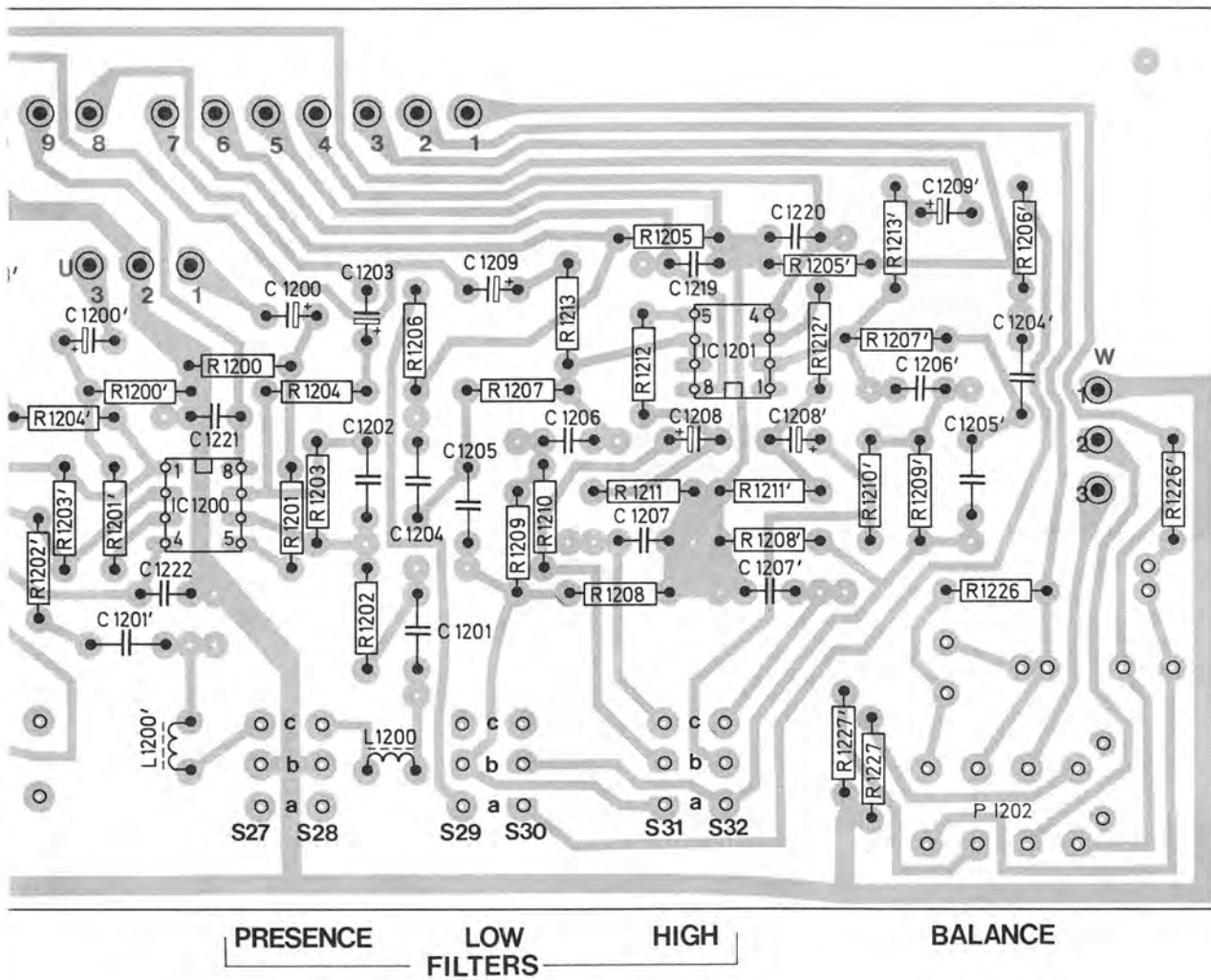


Fig. 21 Eingangswahlschalter 243 724 (Leiterseite)

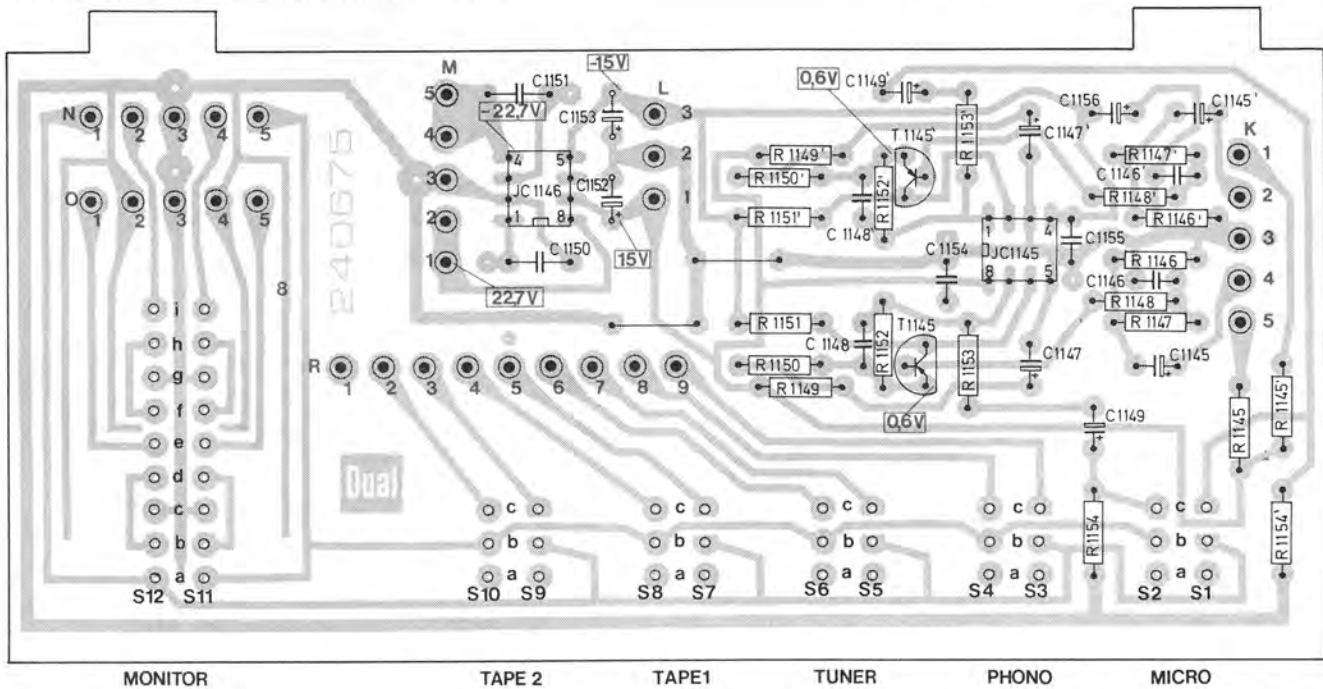
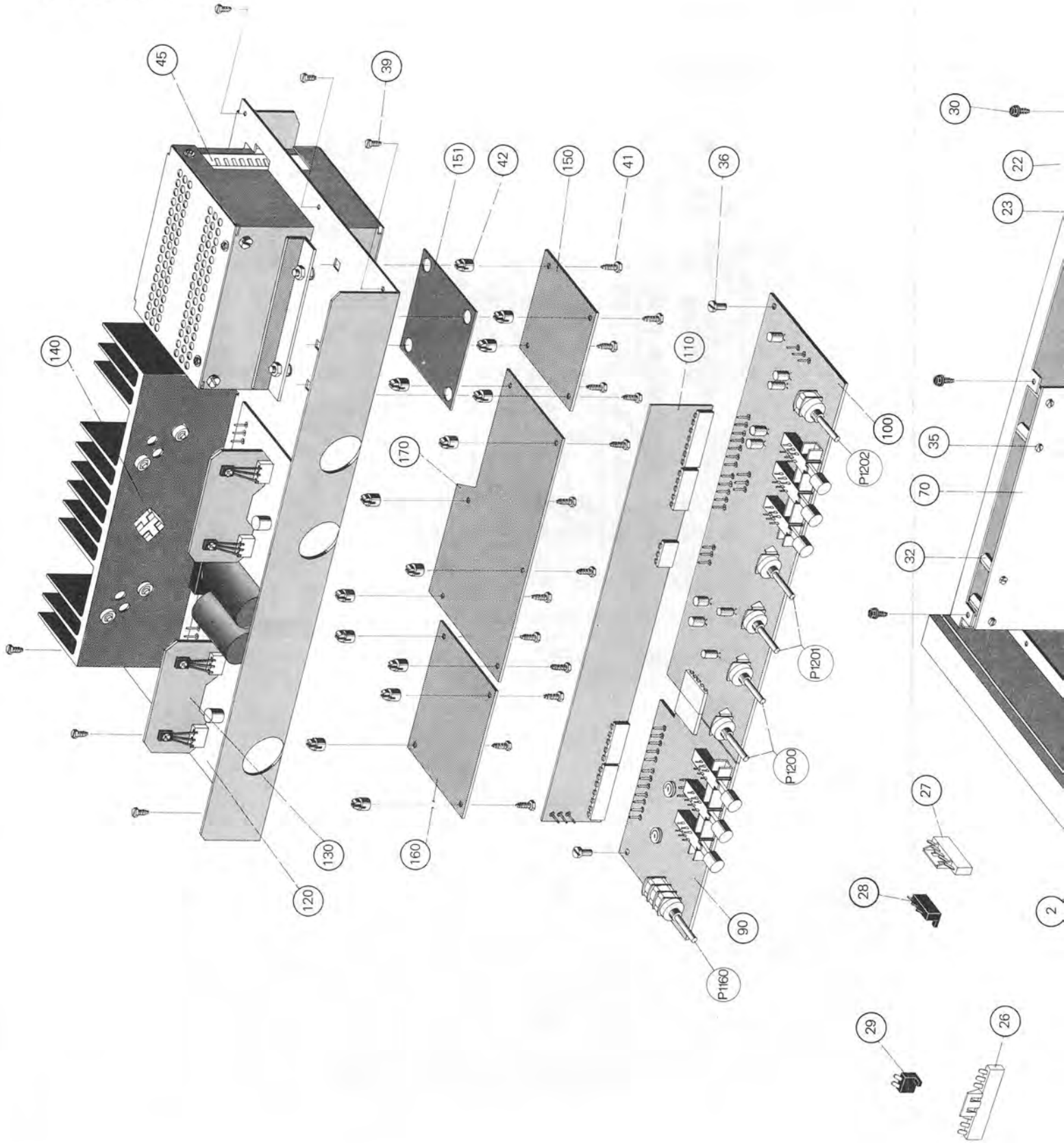
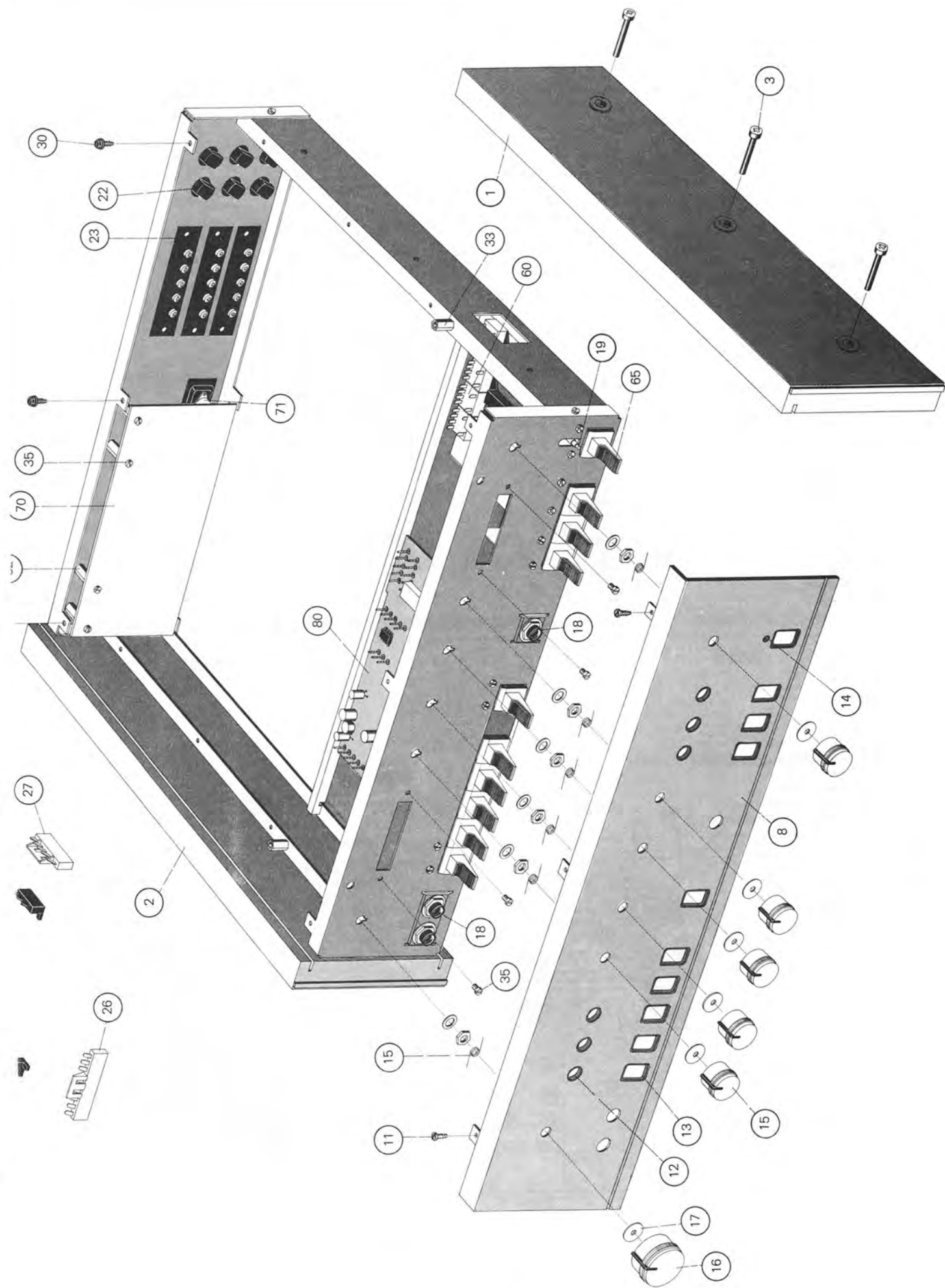




Fig. 22 Explosionsdarstellung





Ersatzteile

Pos.	Art.-Nr.	Stck	Bezeichnung
1	243 729	1	Seitenwand rechts kpl.
2	243 728	1	Seitenwand links kpl.
3	241 004	6	Linsenschraube AM 4 x 25
4	241 515	2	Gummileiste
5	241 046	2	Gerätefuß
6	229 816	2	Elastikpuffer
7	241 540	2	Lüftungsgitter kpl.
8	243 730	1	Frontblende kpl.
	243 949	1	Frontblende kpl. (Metallic-braun)
9	210 366	4	Sechskantmutter BM 4
10	236 092	4	Scheibe 6,2/10/1
11	227 467	22	Sechskantblechschraube BZ 2,9 x 6,5
12	241 028	8	Führungsbuchse
13	241 029	10	Führungsrahmen
14	241 030	1	Lampenbuchse
15	241 006	5	Drehknopf 21/4
16	243 146	6	Massefeder
17	241 008	1	Drehknopf 32/4
18	241 844	6	Scheibe
19	240 880	3	Kopfhörerbuchse
20	237 189	1	Leuchtdiode COY 65
21	241 187	1	Rückwandschild (für Ausf. ohne Cynchb.)
22	242 819	1	Rückwandschild (für Ausf. mit Cynchb.)
23	209 483	6	Lautsprecherbuchse
24	242 576	3	Druckklemmleiste
25	200 586	2	Cynchbuchsenplatte
26	242 575	2	Isolierplatte
27	230 158	1	Federleiste 9polig
28	226 514	4	Federleiste 5polig
29	229 869	10	Federleiste 3polig
30	232 342	2	Federleiste 2polig
31	226 448	12	Sechskantschraube brüniert BZ 2,9 x 6,5
32	237 621	8	Zylinderschraube brüniert AM 3 x 4
33	238 585	4	Distanzmutter M 3 x 22
34	218 685	2	Distanzmutter M 4 x 14
35	210 369	8	Sechskantmutter M 5
36	210 472	38	Zylinderschraube AM 3 x 4
37	210 515	4	Zylinderschraube M 4 x 6
38	225 443	4	Zylinderschraube M 5 x 16
39	241 004	6	Linsenschraube AM 4 x 25
40	227 467	22	Sechskantblechschraube BZ 2,9 x 6,5
41	242 806	4	Sechskantblechschraube B 2,9 x 6,5
42	227 443	18	Sechskantblechschraube B 3,5 x 13
43	240 861	18	Pfeiler
44	210 162	4	Zahnscheibe 5,3
45	242 798	1	Zahnscheibe 4,3
46	243 727	1	Netztrafo kpl. ohne Abschirmung
C 1010	243 750	1	Netzkabel
	216 414	2	Keramik 0,1 µF/16 V
47	209 702	2	G-Schmelzeinsatz 125 mA T
48	209 718	1	G-Schmelzeinsatz 500 mA T
49	238 574	1	G-Schmelzeinsatz (220/240 V) 1,25 A T
	230 819	1	G-Schmelzeinsatz (110/130 V) 2,5 A T
50	233 157	2	G-Schmelzeinsatz 5 A T
51	242 724	1	Schaltbild
52	242 723	1	Bedienungsanleitung
53	243 734	1	Verpackungskarton kpl.
<b>Lautsprecher-Schalterplatte</b>			
60	243 520	1	Lautsprecher-Schalterplatte kpl.
61	241 182	1	Ätzschaltplatte
62	243 198	1	Hebelstaste 1fach (Power)
63	243 501	3	Kontaktgehäuse kpl. mit Taste (Speakers)
64	224 915	4	Druckfeder
65	243 500	4	Tastenkörper
R 1000	223 037	2	680 Ω / 0,50 W/5 %
R 1001	239 408	1	470 Ω / 0,25 W/5 %
<b>Eingangsimpedanzwandler</b>			
70	243 731	1	Eingangsimpedanzwandler kpl.
71	240 857	5	Flanschsteckdose
C 1110	222 213	6	Elyt 1 µF/ 50 V
C 1111	226 450	8	Elyt 22 µF/ 16 V
C 1112	222 213	6	Elyt 1 µF/ 50 V

Pos.	Art.-Nr.	Stck	Bezeichnung
C 1113	226 450	8	Elyt 22 µF/ 16 V
C 1114	222 213	6	Elyt 1 µF/ 50 V
C 1115	226 450	8	Elyt 22 µF/ 16 V
C 1116	222 219	2	Elyt 4,7 µF/ 25 V
C 1117	216 404	2	Keramik 82 pF/500 V/10 %
C 1118	228 764	4	Elyt 100 µF/ 6 V
C 1119	229 915	2	Folie 1,2 nF/ 63 V/ 5 %
C 1120	216 398	2	Folie 3,9 nF/ 63 V/ 5 %
C 1121	228 764	4	Elyt 100 µF/ 6 V
C 1122	226 450	8	Elyt 22 µF/ 16 V
C 1123	222 495	2	Folie 0,1 µF/250 V/ 5 %
C 1124	222 495	2	Folie 0,1 µF/250 V/ 5 %
C 1125	216 409	2	Elyt 6,8 µF/ 20 V
C 1126	216 409	2	Elyt 6,8 µF/ 20 V
C 1127	240 707	2	Keramik 0,1 µF/ 63 V/20 %
C 1128	240 707	2	Keramik 0,1 µF/ 63 V/20 %
C 1129	230 826	1	Keramik 470 pF/500 V/10 %
D 1110	223 906	4	1 N 4148
D 1111	223 906	4	1 N 4148
R 1110	239 400	6	470 kΩ / 0,25 W/5 %
R 1111	239 394	6	1,5 kΩ / 0,25 W/5 %
R 1112	240 561	8	220 Ω / 0,25 W/5 %
R 1113	239 404	8	100 kΩ / 0,25 W/5 %
R 1114	239 400	6	470 kΩ / 0,25 W/5 %
R 1115	239 394	6	1,5 kΩ / 0,25 W/5 %
R 1116	240 561	8	220 Ω / 0,25 W/5 %
R 1117	239 404	8	100 kΩ / 0,25 W/5 %
R 1118	239 400	6	470 kΩ / 0,25 W/5 %
R 1119	239 394	6	1,5 kΩ / 0,25 W/5 %
R 1120	240 561	8	220 Ω / 0,25 W/5 %
R 1121	239 404	8	100 kΩ / 0,25 W/5 %
R 1122	239 396	4	680 Ω / 0,25 W/5 %
R 1123	239 367	2	47 kΩ / 0,25 W/5 %
R 1124	239 396	4	680 Ω / 0,25 W/5 %
R 1125	239 375	4	560 kΩ / 0,25 W/5 %
R 1126	240 825	2	560 Ω / 0,25 W/2 %
R 1127	241 015	2	47 kΩ / 0,25 W/2 %
R 1128	241 017	2	2,2 kΩ / 0,25 W/2 %
R 1129	239 375	4	560 kΩ / 0,25 W/5 %
R 1130	241 019	2	82 kΩ / 0,25 W/2 %
R 1131	241 021	2	56 kΩ / 0,25 W/2 %
R 1132	239 382	2	2,7 kΩ / 0,25 W/5 %
R 1133	239 391	2	150 Ω / 0,25 W/5 %
R 1134	239 387	2	22 kΩ / 0,25 W/5 %
R 1135	240 561	8	220 Ω / 0,25 W/5 %
R 1136	239 404	8	100 kΩ / 0,25 W/5 %
R 1137	224 603	4	1 MΩ / 0,25 W/5 %
R 1138	224 603	4	1 MΩ / 0,25 W/5 %
R 1139	239 370	2	2,2 kΩ / 0,25 W/5 %
T 1110	234 316	2	BC 415 B
T 1111	226 825	2	BC 413 C
T 1112	240 787	2	BC 558 B
T 1113	234 316	2	BC 415 B
IC1110	236 299	3	RC 4558 DN
IC1111	236 299	3	RC 4558 DN
IC1112	236 299	3	RC 4558 DN
IC1113	237 164	1	RC 4195 DN
<b>Eingangswahlschalter</b>			
80	243 724	1	Eingangswahlsch. mit Mic.-Vorverst. kpl.
81	242 080	1	Feder
81	243 503	5	Kontaktgehäuse kpl. (Micro-Tape 2)
82	243 504	1	Kontaktgehäuse kpl. (Monitor)
83	224 915	6	Druckfeder
84	243 500	6	Tastenkörper
85	244 984	1	Schaltkulisse
C 1145	226 450	4	Elyt 22 µF/ 16 V
C 1146	223 278	2	Keramik 330 pF/500 V/10 %
C 1147	224 597	2	Elyt 220 µF/ 6 V
C 1148	216 667	2	Keramik 100 pF/100 V/10 %
C 1149	226 450	4	Elyt 22 µF/ 16 V
C 1150	222 495	2	Folie 0,1 µF/250 V/ 5 %
C 1151	222 495	2	Folie 0,1 µF/250 V/ 5 %
C 1152	216 409	2	Elyt 6,8 µF/ 20 V

Pos.	Art.-Nr.	Stck	Bezeichnung
C 1153	216 409	2	Elyt 6,8 $\mu$ F/ 20 V
C 1154	232 338	2	Keramik 0,1 $\mu$ F/ 63 V/20 %
C 1155	232 338	2	Keramik 0,1 $\mu$ F/ 63 V/20 %
C 1156	220 531	1	Elyt 100 $\mu$ F/ 16 V
R 1145	211 202	2	10 k $\Omega$ /0,25 W/5 %
R 1146	239 371	2	4,7 k $\Omega$ /0,25 W/5 %
R 1147	240 561	4	220 $\Omega$ /0,25 W/5 %
R 1148	240 561	4	220 $\Omega$ /0,25 W/5 %
R 1149	239 404	4	100 k $\Omega$ /0,25 W/5 %
R 1150	240 685	2	150 $\Omega$ /0,25 W/2 %
R 1151	240 687	2	120 k $\Omega$ /0,25 W/2 %
R 1152	241 015	2	47 k $\Omega$ /0,25 W/2 %
R 1153	239 376	2	1 k $\Omega$ /0,25 W/5 %
R 1154	239 404	4	100 k $\Omega$ /0,25 W/5 %
T 1145	234 316	2	BC 415 B
IC1145	236 299	1	RC 4558 DN
IC1146	237 164	1	RC 4195 DN
<b>Steuerverstärker</b>			
90	243 725	1	Steuerverstärkerplatte kpl.
91	243 742	3	Kontaktgehäuse kpl.
C 1160	217 873	2	Folie 1,2 nF/120 V/ 5 %
C 1161	236 518	2	Folie 0,47 $\mu$ F/100 V/ 5 %
C 1162	222 219	2	Elyt 4,7 $\mu$ F/ 25 V
C 1163	216 667	2	Keramik 100 pF/100 V/10 %
C 1164	236 599	2	Keramik 0,1 $\mu$ F/ 25 V
C 1165	236 599	2	Keramik 0,1 $\mu$ F/ 25 V
C 1166	226 450	2	Elyt 22 $\mu$ F/ 16 V
P 1160	240 727	1	4fach 2 x 10 k $\Omega$ linear 2 x 25 k $\Omega$ + log.
R 1160	216 325	2	1,2 k $\Omega$ /0,25 W/5 %
R 1161	239 404	2	100 k $\Omega$ /0,25 W/5 %
R 1162	239 394	2	1,5 k $\Omega$ /0,25 W/5 %
R 1163	240 817	2	1 k $\Omega$ /0,30 W/2 %
R 1164	211 202	2	10 k $\Omega$ /0,25 W/5 %
R 1165	239 387	2	22 k $\Omega$ /0,25 W/5 %
R 1166	229 911	2	Steller 50 k $\Omega$
R 1167	240 561	2	220 $\Omega$ /0,25 W/5 %
R 1168	239 376	2	1 k $\Omega$ /0,25 W/5 %
IC1160	236 299	1	RC 4558 DN
<b>Regelverstärker</b>			
100	243 732	1	Regelverstärkerplatte kpl.
101	243 742	3	Kontaktgehäuse kpl.
C 1200	222 219	6	Elyt 4,7 $\mu$ F/ 25 V
C 1201	223 885	4	Folie 15 nF/250 V/ 5 %
C 1202	240 809	2	Folie 1,5 nF/160 V/ 5 %
C 1203	226 450	5	Elyt 22 $\mu$ F/ 16 V
C 1204	226 459	2	Folie 0,1 $\mu$ F/100 V/ 5 %
C 1205	223 885	4	Folie 15 nF/250 V/ 5 %
C 1206	226 726	2	Folie 4,7 nF/ 63 V/ 5 %
C 1207	227 886	2	Folie 680 pF/ 63 V/ 5 %
C 1208	222 219	6	Elyt 4,7 $\mu$ F/ 25 V
C 1209	226 450	5	Elyt 22 $\mu$ F/ 16 V
C 1210	222 498	4	Folie 33 nF/250 V/ 5 %
C 1211	222 499	2	Folie 0,22 $\mu$ F/100 V/ 5 %
C 1212	226 726	2	Folie 4,7 nF/ 63 V/ 5 %
C 1213	222 498	4	Folie 33 nF/250 V/ 5 %
C 1214	222 219	6	Elyt 4,7 $\mu$ F/ 25 V
C 1215	216 667	2	Keramik 100 pF/100 V/10 %
C 1216	232 338	6	Keramik 0,1 $\mu$ F/ 63 V/20 %
C 1217	232 338	6	Keramik 0,1 $\mu$ F/ 63 V/20 %
C 1218	226 450	5	Elyt 22 $\mu$ F/ 16 V
C 1219	232 338	6	Keramik 0,1 $\mu$ F/ 63 V/20 %
C 1220	232 338	6	Keramik 0,1 $\mu$ F/ 63 V/20 %
C 1221	232 338	6	Keramik 0,1 $\mu$ F/ 63 V/20 %
C 1222	232 338	6	Keramik 0,1 $\mu$ F/ 63 V/20 %
L 1200	238 366	2	Drossel
P 1200	240 688	4	70 k $\Omega$
P 1201	240 688	4	70 k $\Omega$
P 1202	240 755	1	Tandem 2 x 10 k $\Omega$ lin.
R 1200	239 367	2	47 k $\Omega$ /0,25 W/5 %

Pos.	Art.-Nr.	Stck	Bezeichnung
R 1201	239 394	6	1,5 k $\Omega$ /0,25 W/5 %
R 1202	220 526	2	3,3 k $\Omega$ /0,25 W/5 %
R 1203	239 370	4	2,2 k $\Omega$ /0,25 W/5 %
R 1204	240 561	6	220 $\Omega$ /0,25 W/5 %
R 1205	239 404	6	100 k $\Omega$ /0,25 W/5 %
R 1206	239 382	2	2,7 k $\Omega$ /0,25 W/5 %
R 1207	239 387	4	22 k $\Omega$ /0,25 W/5 %
R 1208	224 590	2	220 k $\Omega$ /0,25 W/5 %
R 1209	239 381	2	12 k $\Omega$ /0,25 W/5 %
R 1210	239 387	4	22 k $\Omega$ /0,25 W/5 %
R 1211	224 603	2	1 M $\Omega$ /0,25 W/5 %
R 1212	239 394	6	1,5 k $\Omega$ /0,25 W/5 %
R 1213	240 561	6	220 $\Omega$ /0,25 W/5 %
R 1214	223 786	2	Steller 25 k $\Omega$ /linear
R 1215	239 389	2	8,2 k $\Omega$ /0,25 W/5 %
R 1216	239 391	2	150 $\Omega$ /0,25 W/5 %
R 1217	239 376	2	1 k $\Omega$ /0,25 W/5 %
R 1218	239 370	4	2,2 k $\Omega$ /0,25 W/5 %
R 1219	241 543	2	18 k $\Omega$ /0,30 W/2 %
R 1220	239 404	6	100 k $\Omega$ /0,25 W/5 %
R 1221	239 394	6	1,5 k $\Omega$ /0,25 W/5 %
R 1222	240 817	2	1 k $\Omega$ /0,30 W/2 %
R 1223	241 385	2	7,5 k $\Omega$ /0,25 W/2 %
R 1224	240 561	6	220 $\Omega$ /0,25 W/5 %
R 1225	239 404	6	100 k $\Omega$ /0,25 W/5 %
R 1226	239 377	2	5,6 k $\Omega$ /0,25 W/5 %
R 1227	239 380	2	1,8 k $\Omega$ /0,25 W/5 %
IC1200	236 299	3	RC 4558 DN
IC1201	236 299	3	RC 4558 DN
IC1202	236 299	3	RC 4558 DN
<b>Verbindungsplatte</b>			
110	243 521	1	Verbindungsplatte kpl.
<b>Endverstärker</b>			
120	243 733	1	Endverstärkerplatte kpl.
121	240 699	1	B 80 C 5000/3300
C 1300	222 219	2	Elyt 4,7 $\mu$ F/ 25 V
C 1301	223 278	2	Keramik 330 pF/500 V/10 %
C 1302	238 133	2	Keramik 68 pF/ 63 V/ 2 %
C 1303	240 704	2	Keramik 120 pF/ 63 V/ 2 %
C 1304	240 703	2	Keramik 82 pF/ 63 V/ 2 %
C 1305	240 700	2	Keramik 3,9 pF/ 63 V
C 1306	220 531	2	Elyt 100 $\mu$ F/ 16 V
C 1307	240 702	2	Keramik 22 pF/ 63 V/ 2 %
C 1308	226 454	2	Elyt 47 $\mu$ F/ 25 V
C 1309	223 278	2	Keramik 330 pF/500 V/10 %
C 1310	240 705	2	Keramik 1 nF/ 63 V/10 %
C 1311	240 706	2	Keramik 3,3 nF/ 63 V/10 %
C 1312	240 707	4	Keramik 0,1 $\mu$ F/ 63 V/20 %
C 1313	240 707	4	Keramik 0,1 $\mu$ F/ 63 V/20 %
C 1314	226 459	2	Folie 0,1 $\mu$ F/100 V/ 5 %
C 1315	240 708	2	Elyt 4700 $\mu$ F/ 40 V
C 1316	240 708	2	Elyt 4700 $\mu$ F/ 40 V
C 1317	216 671	2	Folie 0,1 $\mu$ F/100 V/20 %
C 1318	216 671	2	Folie 0,1 $\mu$ F/100 V/20 %
C 1319	223 221	2	Keramik 150 pF/500 V/10 %
D 1300	216 027	10	BZX 62
D 1301	216 027	10	BZX 62
D 1302	216 027	10	BZX 62
D 1303	227 344	4	1 N 4001
D 1304	227 344	4	1 N 4001
D 1305	216 027	10	BZX 62
D 1306	216 027	10	BZX 62
L 1300	240 698	2	Drossel
R 1300	240 827	4	22 k $\Omega$ /0,30 W/ 2 %
R 1301	239 394	4	1,5 k $\Omega$ /0,25 W/ 5 %
R 1302	239 408	10	470 $\Omega$ /0,25 W/ 5 %
R 1303	239 369	6	18 k $\Omega$ /0,25 W/ 5 %
R 1304	239 408	10	470 $\Omega$ /0,25 W/ 5 %
R 1305	240 561	2	220 $\Omega$ /0,25 W/ 5 %
R 1306	240 697	2	1,8 k $\Omega$ /0,25 W/ 2 %
R 1307	240 827	4	22 k $\Omega$ /0,30 W/ 2 %



Pos.	Art.-Nr.	Stck	Bezeichnung
R 1308	239 394	4	1,5 k $\Omega$ /0,25 W/ 5 %
R 1309	239 408	10	470 $\Omega$ /0,25 W/ 5 %
R 1310	223 220	4	820 $\Omega$ /0,50 W/ 5 %
R 1311	223 220	4	820 $\Omega$ /0,50 W/ 5 %
R 1312	239 376	8	1 k $\Omega$ /0,25 W/ 5 %
R 1313	239 376	8	1 k $\Omega$ /0,25 W/ 5 %
R 1314	239 408	10	470 $\Omega$ /0,25 W/ 5 %
R 1315	239 408	10	470 $\Omega$ /0,25 W/ 5 %
R 1316	239 369	6	18 k $\Omega$ /0,25 W/ 5 %
R 1317	239 369	6	18 k $\Omega$ /0,25 W/ 5 %
R 1318	239 376	8	1 k $\Omega$ /0,25 W/ 5 %
R 1319	239 376	8	1 k $\Omega$ /0,25 W/ 5 %
R 1320	240 539	2	27 $\Omega$ /0,25 W/ 5 %
R 1321	240 695	2	Draht 0,15 $\Omega$ /4 W/10 %
R 1322	240 694	3	Draht 0,12 $\Omega$ /4 W/10 %
R 1323	241 185	2	39 $\Omega$ /0,25 W/ 5 %
R 1324	239 407	2	10 $\Omega$ /0,25 W/ 5 %
R 1325	216 326	2	820 $\Omega$ /0,25 W/ 5 %
T 1300	242 067	6	BC 547 D
T 1301	240 787	6	BC 558 B
T 1302	242 067	6	BC 547 D
T 1303	242 067	6	BC 547 D
T 1304	220 538	2	BC 327/16
T 1305	240 787	6	BC 558 B
T 1306	240 787	6	BC 558 B
<b>Treiberplatte</b>			
130	245 782	2	Treiberplatte kpl.
131	224 536	2	Isoliernippel
132	210 487	2	Zylinderschraube M 3 x 10
133	210 361	2	Sechskantmutter M 3
C 1321	223 221	4	Keramik 150 pF/500 V/10 %
C 1322	223 221	4	Keramik 150 pF/500 V/10 %
R 1326	239 386	4	100 $\Omega$ /0,25 W/ 5 %
R 1327	239 386	4	100 $\Omega$ /0,25 W/ 5 %
T 1307	240 717	2	BD 140/10
T 1308	240 717	2	BD 140/10
<b>Kühlkörper</b>			
140	242 068	1	Thermoschalter
141	209 826	4	Glimmerscheibe
142	232 069	8	Isoliernippel
143	222 199	8	Zylinderschraube AM 3,5 x 15
144	222 200	8	Sechskantmutter BM 3,5
145	227 244	8	Zahnscheibe 3,7
146	223 577	2	Ferritperle
147	210 515	4	Zylinderschraube M 4 x 6
C 1323	223 221	2	Keramik 150 pF/500 V/10 %
T 1309	245 074	4	RCS 617
T 1310	245 074	4	RCS 617

Pos.	Art.-Nr.	Stck	Bezeichnung
<b>Netzplatte</b>			
150	240 711	1	Netzplatte kpl.
C 1320	224 886	1	Papier 47 nF/250 V~/20 %
151	241 518	1	Isolierplatte
<b>Sicherungsplatte mit Stromversorgung</b>			
160	243 726	1	Sicherungsplatte m. Stromversorgung kpl.
C 1400	217 847	2	Elyt 1000 $\mu$ F/ 25 V
C 1401	217 847	2	Elyt 1000 $\mu$ F/ 25 V
C 1402	216 388	3	Keramik 22 nF/250 V/20 %
C 1403	216 388	3	Keramik 22 nF/250 V/20 %
C 1404	216 388	3	Keramik 22 nF/250 V/20 %
D 1400	227 344	4	1 N 4001
D 1401	227 344	4	1 N 4001
D 1402	227 344	4	1 N 4001
D 1403	227 344	4	1 N 4001
<b>Lautsprecherschutzplatte</b>			
170	243 519	1	Lautsprecherschutzplatte kpl. (für Ausführung ohne Cynchbuchse)
171	243 947	1	Lautsprecherschutzplatte kpl. (für Ausführung mit Cynchbuchse)
172	241 057	2	Relais
173	241 022	2	Staubschutzhaube für Relais
174	238 117	1	IC-Fassung 14polig
C 1810	222 213	2	Elyt 1 $\mu$ F/50 V
C 1811	229 923	2	Elyt 2,2 $\mu$ F/50 V
C 1812	222 219	1	Elyt 4,7 $\mu$ F/25 V
C 1813	234 828	1	Elyt 1000 $\mu$ F/16 V
C 1814	216 414	1	Keramik 0,1 $\mu$ F/16 V
D 1810	227 344	2	1 N 4001
D 1811	227 344	2	1 N 4001
R 1810	239 370	2	2,2 k $\Omega$ /0,25 W/ 5 %
R 1811	240 573	2	680 $\Omega$ /0,25 W/ 5 %
R 1812	224 590	2	220 k $\Omega$ /0,25 W/ 5 %
R 1813	224 603	3	1 M $\Omega$ /0,25 W/ 5 %
R 1814	239 399	2	330 k $\Omega$ /0,25 W/ 5 %
R 1815	240 657	2	2,2 M $\Omega$ /0,25 W/ 5 %
R 1816	224 603	3	1 M $\Omega$ /0,25 W/ 5 %
R 1817	239 376	3	1 k $\Omega$ /0,25 W/ 5 %
R 1818	239 376	3	1 k $\Omega$ /0,25 W/ 5 %
R 1819	239 371	2	4,7 k $\Omega$ /0,25 W/ 5 %
R 1820	239 371	2	4,7 k $\Omega$ /0,25 W/ 5 %
R 1820	240 667	2	Draht 1,5 $\Omega$ /17 W/10 %
R 1821	240 668	2	Draht 4,7 $\Omega$ /17 W/10 %
T 1810	240 786	6	BC 548 B
T 1811	240 786	6	BC 548 B
T 1812	240 786	6	BC 548 B
T 1813	220 538	2	BC 317/16
IC1810	240 843	1	MC 14011 BCP

Änderungen vorbehalten!



Allgemeine Information  
General Information  
Information générale

No  
**3/CV 1400**

Datum-Date-Date	Zeichen-Ref.-N/réf.	Geräte Nr.-Serial number- No. de l'appareil	Gerät-Model-Appareil
15.4.81	KDT/N		CV 1400

1.8.81

**Erscheinung:** brummen bzw. blubbern

**Ursache:** IC 1113 oder IC 1146 defekt

**Abhilfe:** Schaltungsänderung:  
IC 1113 und 1146, RC 4195 wird durch Stabi-Modul  
kpl. Art.-Nr. 266 313 ersetzt.

bitte wenden

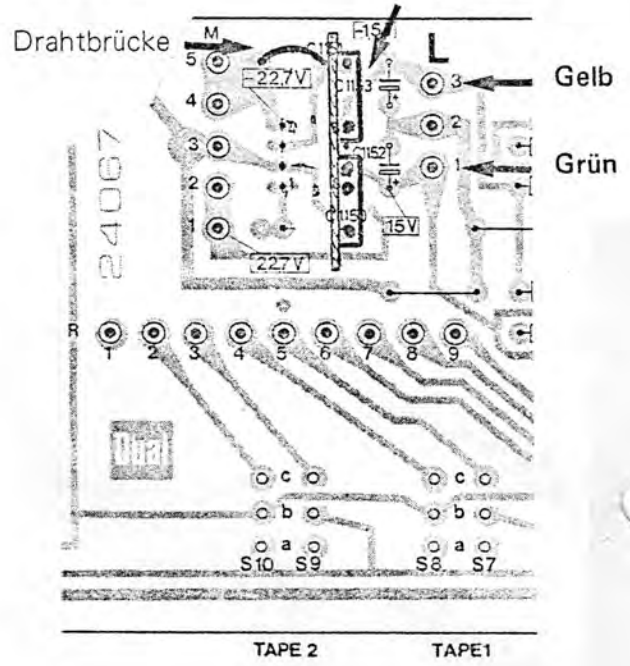
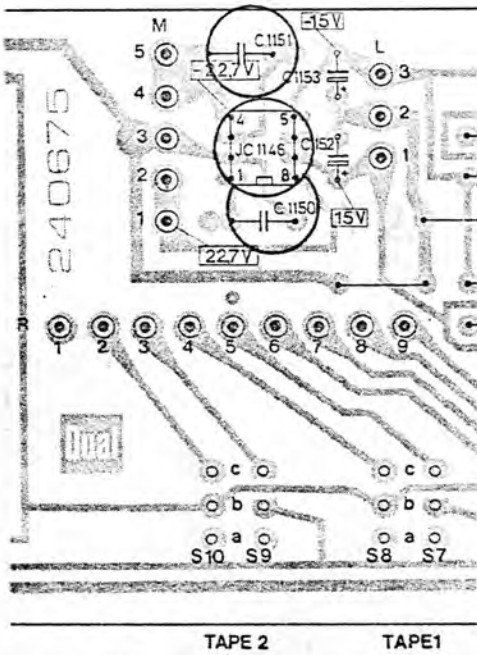
Ist-Zustand

Soll-Zustand

C 1150, C 1151 und IC 1146  
entfallen

Eingangswahlschalter 243 724

Stabi-Modul

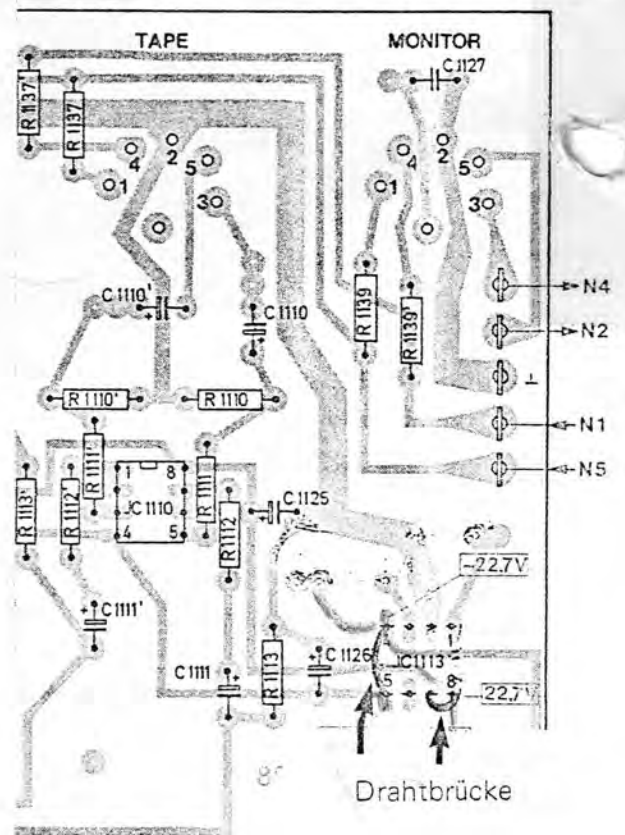
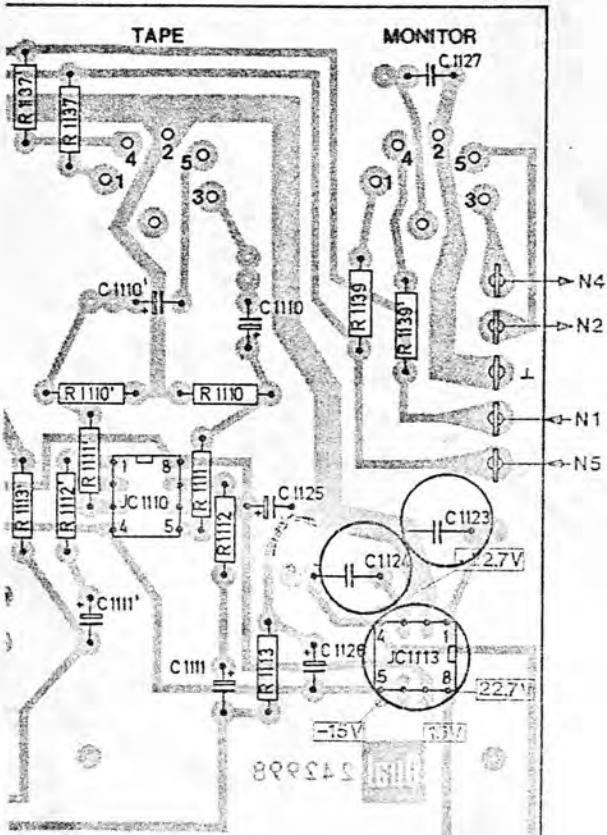


Gelbe Ader der 10 fach-Stegleitung an Stecker L; Punkt 3 anlöten  
Grüne Ader der 10 fach-Stegleitung an Stecker L; Punkt 1 anlöten

PT 4 VON STECKER M  
PT 4 VON -15 - M

C 1123, C 1124 und IC 1113  
entfallen

Eingangsimpedanzwandler 243 731

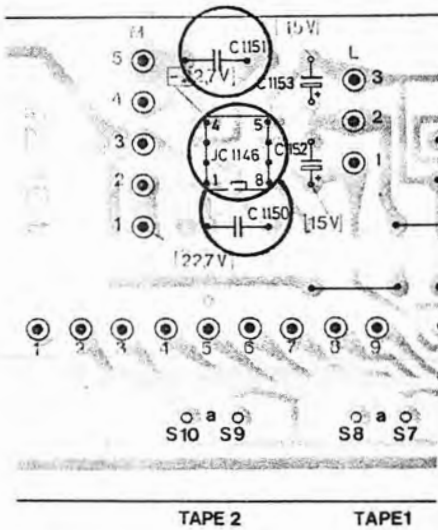


### Service

- ERSCHEINUNG:** brummen bzw. blubbern
- URSACHE:** IC 1113 oder IC 1146 defekt
- ABHILFE:** Schaltungsänderung  
IC 1113 und 1146, RC 4195 wird durch Stabi-Modul kpl.  
Art.-Nr. 266 313 ersetzt.

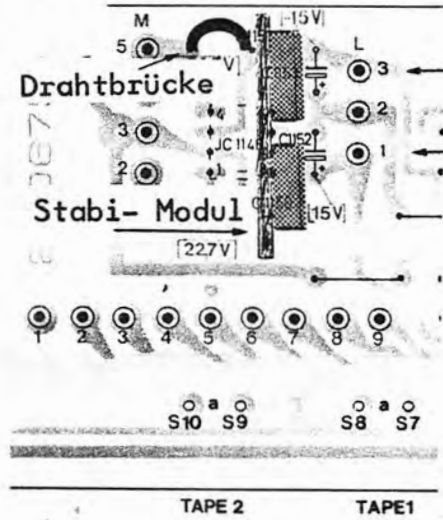
### IST-Zustand

Fig. 21 Eingangswahlschalter 243 724



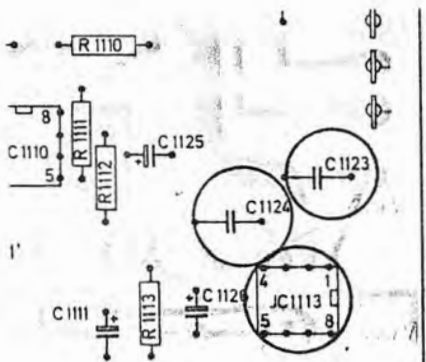
### SOLL-Zustand

C 1150, C 1151 und IC 1146  
entfallen



- Gelbe Ader der 10 fach-Stegleitung an Stecker L; Punkt 3 anlöten
- Grüne Ader der 10 fach-Stegleitung an Stecker L; Punkt 1 anlöten

Fig. 14 Eingangsimpedanzwandler 243 731



C 1123, C 1124 und IC 1113  
entfallen

