



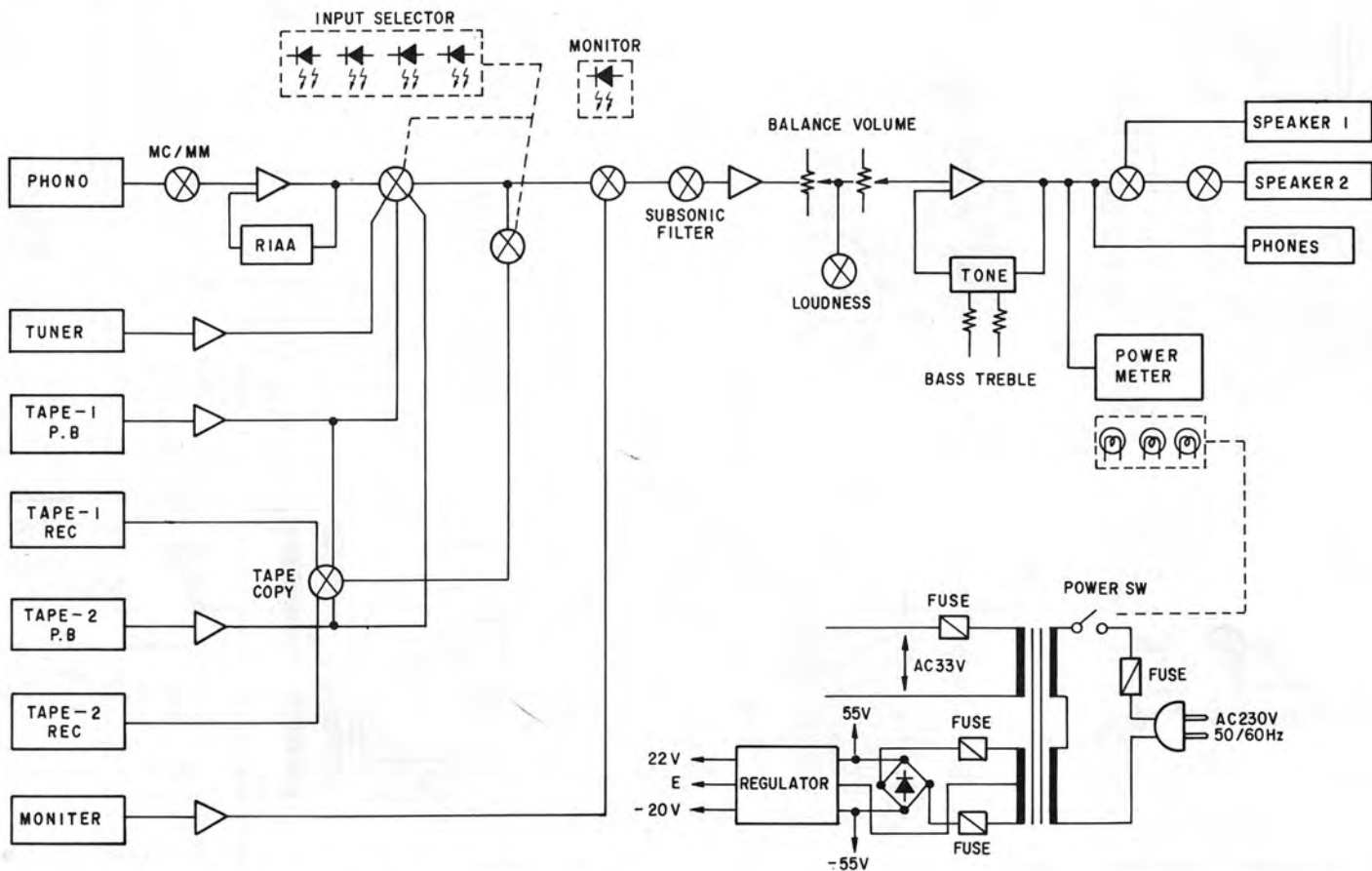
# CV 1460

## Service-Anleitung Service Manual Instructions de Service



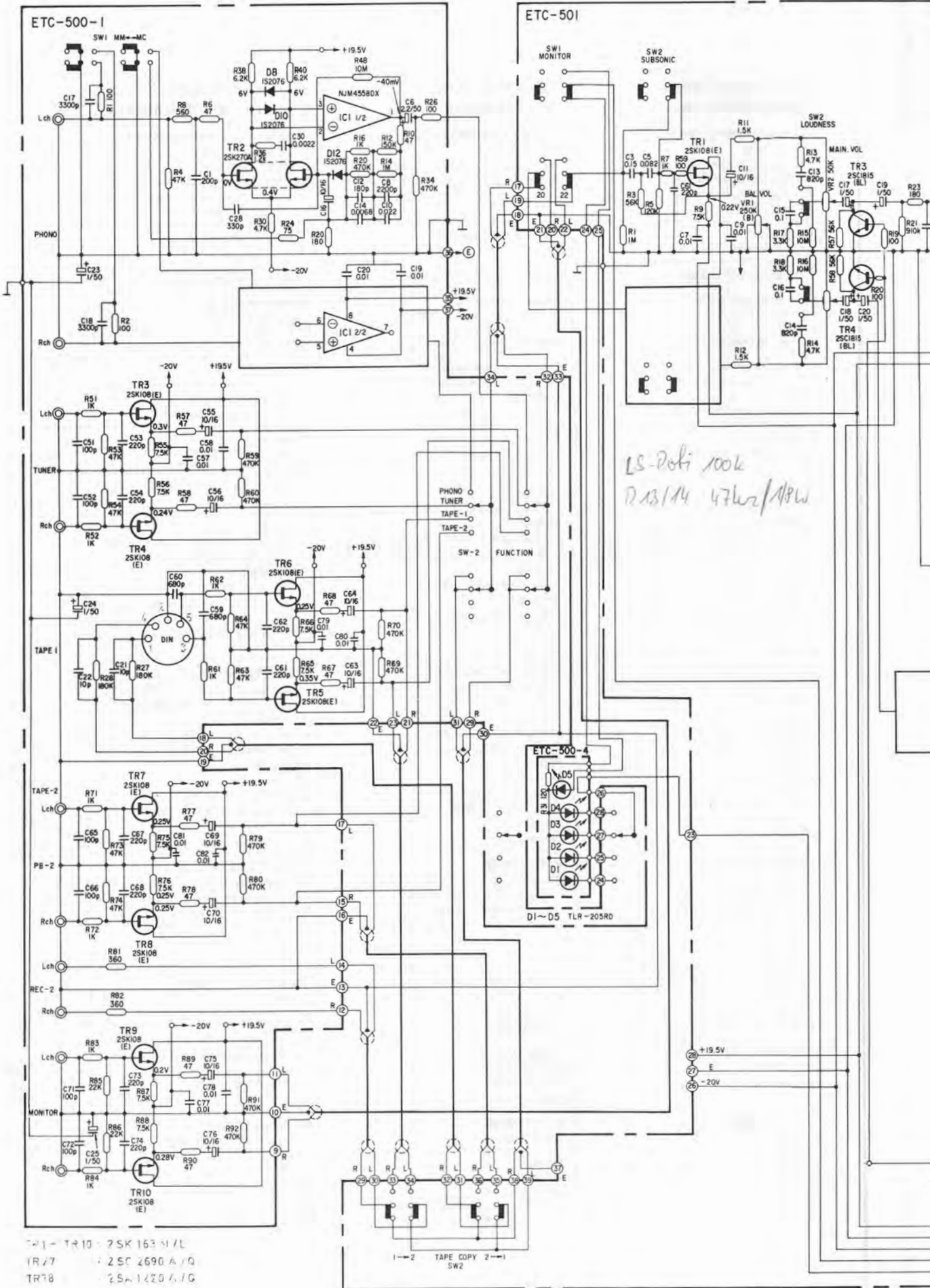
Download from www.dual.de  
Not for commercial use

### Blockschaltbild



<b>Technische Daten (typische Werte)</b>	<b>Technical Data (typical value)</b>	<b>Caractéristiques techniques (valeur caractéristiques)</b>	
<b>Ausgangsleistung (DIN / 8 Ω)</b> Musikleistung Sinus-Dauerleistung Leistungsangaben nach IHF 20–20.000 Hz, Klirrfaktor < 0,1 %, 8 Ohm	<b>Rated output (DIN / 8 Ω)</b> Music power Rms continuous power output Power details in accordance with IHF 20–20,000 Hz, harmonic distortion < 0.1 %, 8 ohms	<b>Puissance de sortie (DIN / 8 Ω)</b> Puissance musicale Puissance efficace Indications de puissance selon IHF 20–20000 Hz, taux de distorsion < 0,1 %, 8 ohms	2 × 120 Watt 2 × 95 Watt  2 × 80 Watt
<b>Klirrfaktor</b> bis 2 × 70 Watt, 1000 Hz	<b>Harmonic distortion</b> at 2 × 70 watts, 1.000 Hz	<b>Taux de distorsion</b> à 2 × 70 watts, 1000 Hz	0,02 %
<b>Intermodulationsfaktor</b>	<b>Intermodulation factor</b>	<b>Factor d'intermodulation</b>	0,05 %
<b>Leistungsbandbreite</b> nach DIN 45 500	<b>Power band width</b> in accordance with DIN 45 500	<b>Bande passante</b> selon DIN 45 500	10 Hz – 60 kHz
<b>Dämpfungsfaktor (8 Ohm)</b>	<b>Damping factor (8 ohms)</b>	<b>Facteur d'amortissement (8 ohms)</b>	> 70
<b>Übertragungsbereich</b> (Baß- und Höhenregler in Mitten- stellung) Phono-Eingang nach RIAA	<b>Frequency response</b> (Bass and treble controls at center positions) Phono input at RIAA	<b>Bande passante</b> (Régulateurs des basses et des aigus en position centrale) Phono entrée suivant RIAA	15 Hz – 25 kHz ± 1 dB 8 Hz – 60 kHz ± 3 dB 20 Hz – 20 kHz ± 1 dB
<b>Eingänge</b> Tuner, Tape 1, Tape 2 Monitor Phono MM Phono MC	<b>Inputs</b> Tuner, Tape 1, Tape 2 Monitor Phono MM Phono MC	<b>Entrées</b> Tuner, Tape 1, Tape 2 Monitor Phono MM Phono MC	200 mV/ 47 kOhm 200 mV/ 22 kOhm 2,5 mV/ 47 kOhm 0,8 mV/100 Ohm
<b>Ausgänge</b> 2 Druckklemmen für zwei Laut- sprecherpaare, Ausgang 1 und Ausgang 2 schaltbar 1 Koaxialbuchse 1/4 inch für Kopfhörer 1 Bandausgang an Tape 1 (DIN) 1 Line-Ausgang an Tape 2 (Ri = 470 Ω)	<b>Outputs</b> 2 press-type terminal strips for two sets of speakers, output 1 and output 2 switched 1 coaxial jack 1/4 inch for headphone 1 tape output to Tape 1 (DIN) 1 Line output to Tape 2 (Ri = 470 Ω)	<b>Sorties</b> 2 barres a ressort pour deux paires de hauts-parleurs, sortie 1 et sortie 2 commutables 1 prise coaxiale de 1/4 inch le raccordement du casque-écouter 1 sortie magnéto sur la prise Tape 1 (DIN) 1 sortie Line sur la prise Tape 2 (Ri = 470 Ω)	8 – 16 Ohm
<b>Fremdspannungsabstand</b> Spitzenwert über Fremdspannungsfilter (DIN 45 405)  bezogen auf Nennleistung Tuner, Tape 1, Tape 2, Monitor Phono MM Phono MC bezogen auf 2 × 50 mW Tuner, Tape 1, Tape 2, Monitor Phono MM Phono MC	<b>Signal-to-Noise ratio</b> Peak value via extraneous voltage filter (DIN 45 405)  related to nominal output Tuner, Tape 1, Tape 2, Monitor Phono MM Phono MC related to 2 × 50 mW Tuner, Tape 1, Tape 2, Monitor Phono MM Phono MC	<b>Rapport/signal bruit</b> Valeur de pointe par l'intermédiaire du filtre de tension non pondérée (DIN 45 405) rapporté à la nominale Tuner, Tape 1, Tape 2, Monitor Phono MM Phono MC rapporté à 2 × 50 mW Tuner, Tape 1, Tape 2, Monitor Phono MM Phono MC	88 dB 68 dB 61 dB  65 dB 65 dB 58 dB
<b>Geräuschspannung</b> gemessen nach IHF, bewertet mit A-Filter (RMS), bezogen auf Nennleistung Tuner, Tape 1, Tape 2, Monitor Phono MM Phono MC	<b>Noise voltage</b> measured in accordance with IHF, evaluated with A-filter (RMS), referred to rated power Tuner, Tape 1, Tape 2, Monitor Phono MM Phono MC	<b>Tension perturbatrice</b> mesurée selon IHF, pondérée avec filtre A (RMS), comparée à la puissance nominale Tuner, Tape 1, Tape 2, Monitor Phono MM Phono MC	100 dB 80 dB 74 dB
<b>Übersprechdämpfung</b> bei 1000 Hz zwischen den Kanälen zwischen den Eingängen	<b>Cross-talk attenuation</b> at 1.000 Hz between the channels between the inputs	<b>Rapport de diaphonie</b> à 1000 Hz entre les canaux entre les entrées	55 dB 70 dB
<b>Leistungsaufnahme</b> Leerlauf Nennleistung max.	<b>Power consumption</b> no-load condition nominal power max.	<b>Consommation de puissance</b> à vide puissance nominale max.	ca. 44 VA ca. 500 VA 680 VA
<b>Netzspannungen</b> umlötbar	<b>Line voltages</b> resolderable	<b>Tensions secteur</b> commutables par soudage	115 V und 230 V
<b>Sicherungen</b> 115 Volt 230 Volt	<b>Fuses</b> 115 volt 230 volt	<b>Fusibles</b> 115 volt 230 volt	5 AT 2,5 AT

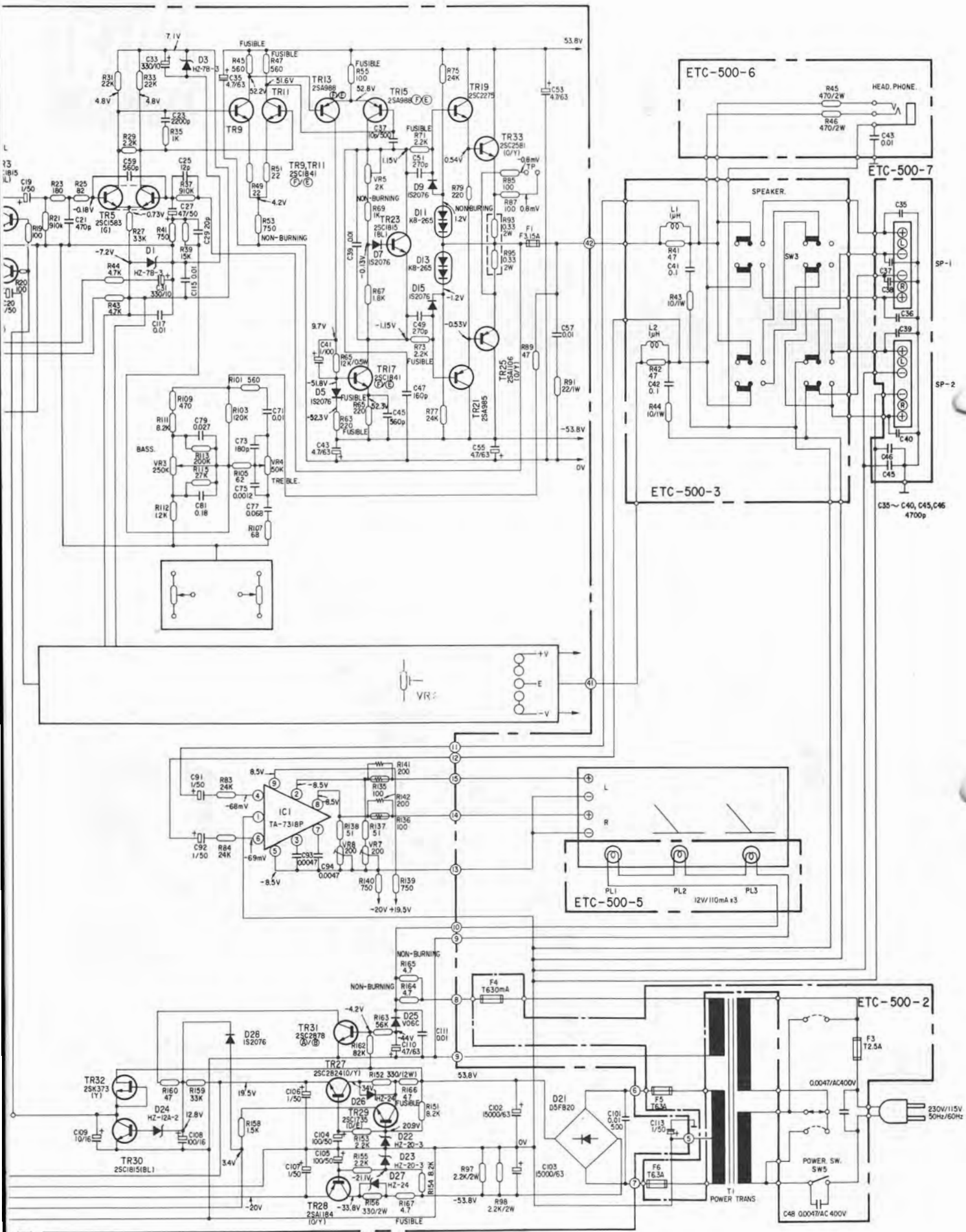
Schaltbild



TR1 - TR10 - 2SK163 N/L  
 TR7 - 2SC2690 A/G  
 TR8 - 2SA1120 A/G

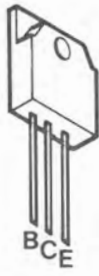
LS-204i 100k  
 R13/14 47k/2/10W

1-2 TAPE COPY 2-1  
 SW2





- 2 SA 988
- 2 SC 1815
- 2 SC 1841
- 2 SC 2878



- 2 SA 1106
- 2 SC 2581



- 2 SC 1735



- 2 SK 108
- 2 SK 163
- 2 SK 373



- 2 SA 985
- 2 SC 2275



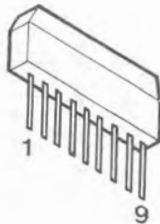
- 2 SA 1184
- 2 SA 1220
- 2 SC 2690
- 2 SC 2824



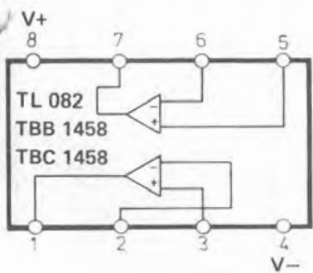
- 2 SC 1583



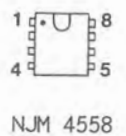
- 2 SK 270 A



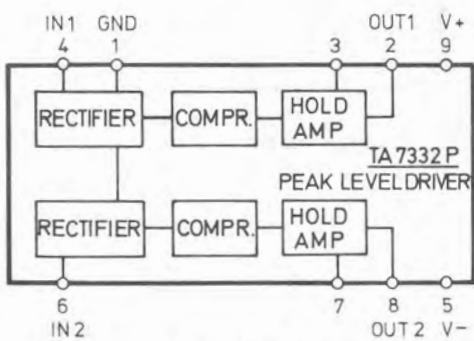
- TA 7318 P



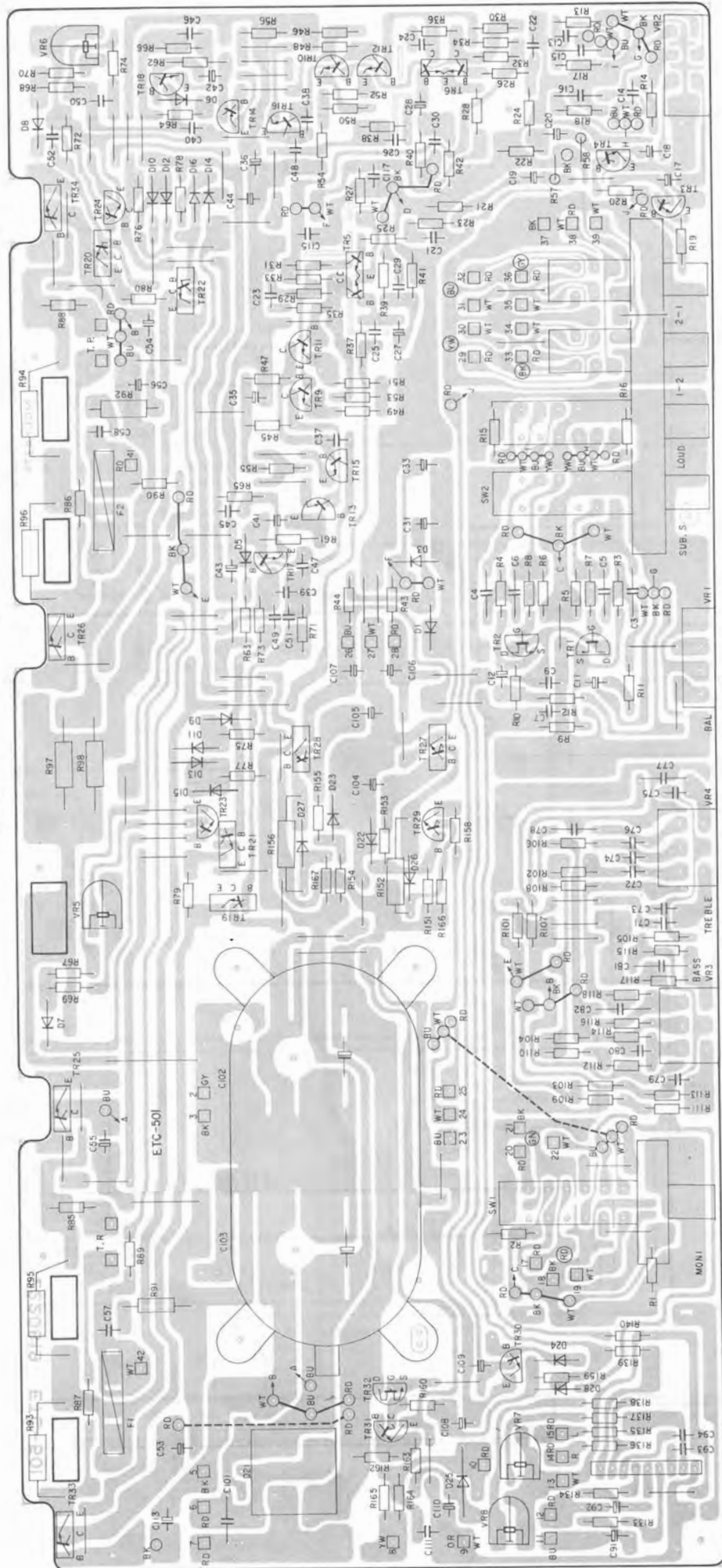
NJM 4558



NJM 4558

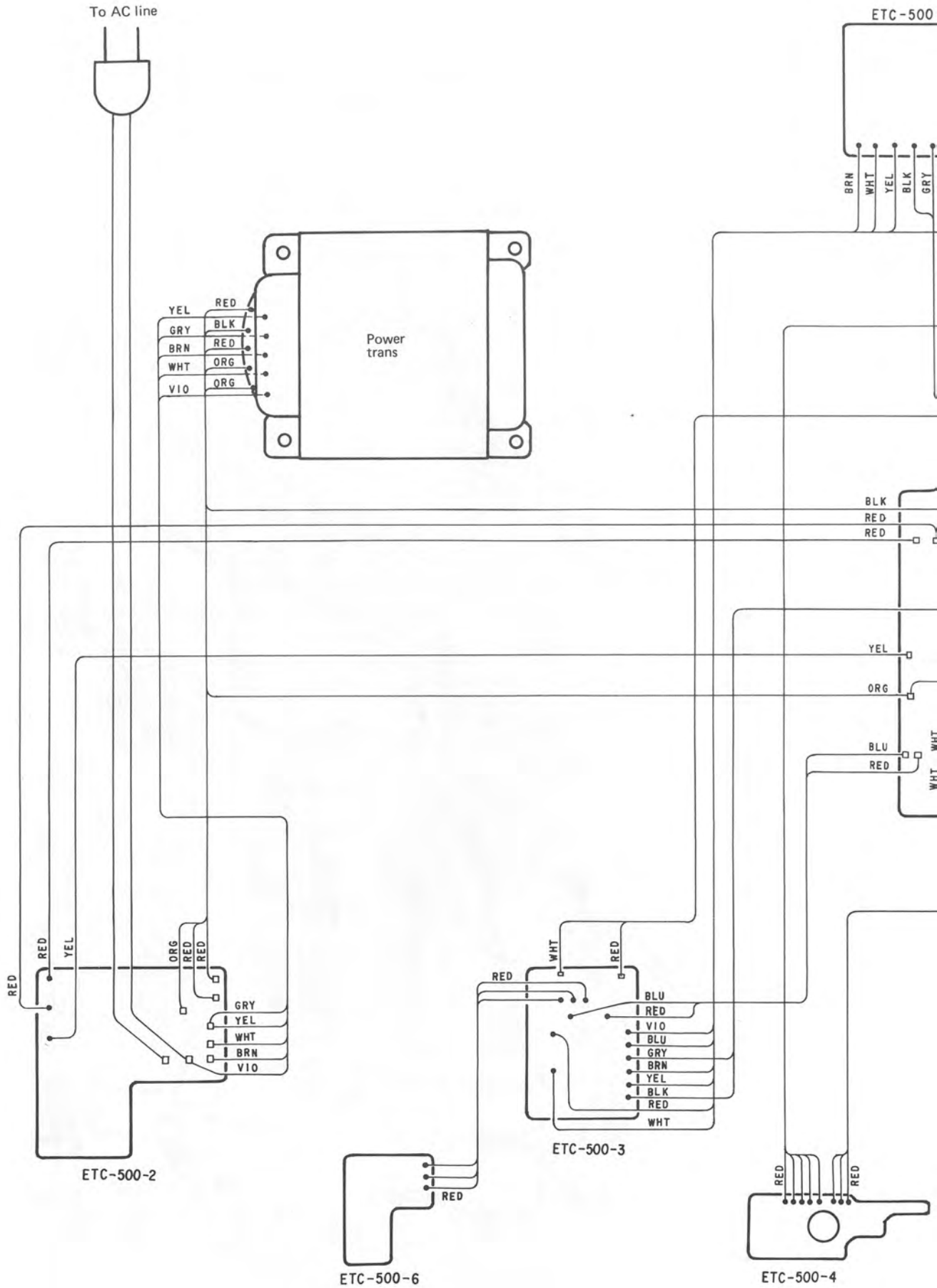


TA 7318 P



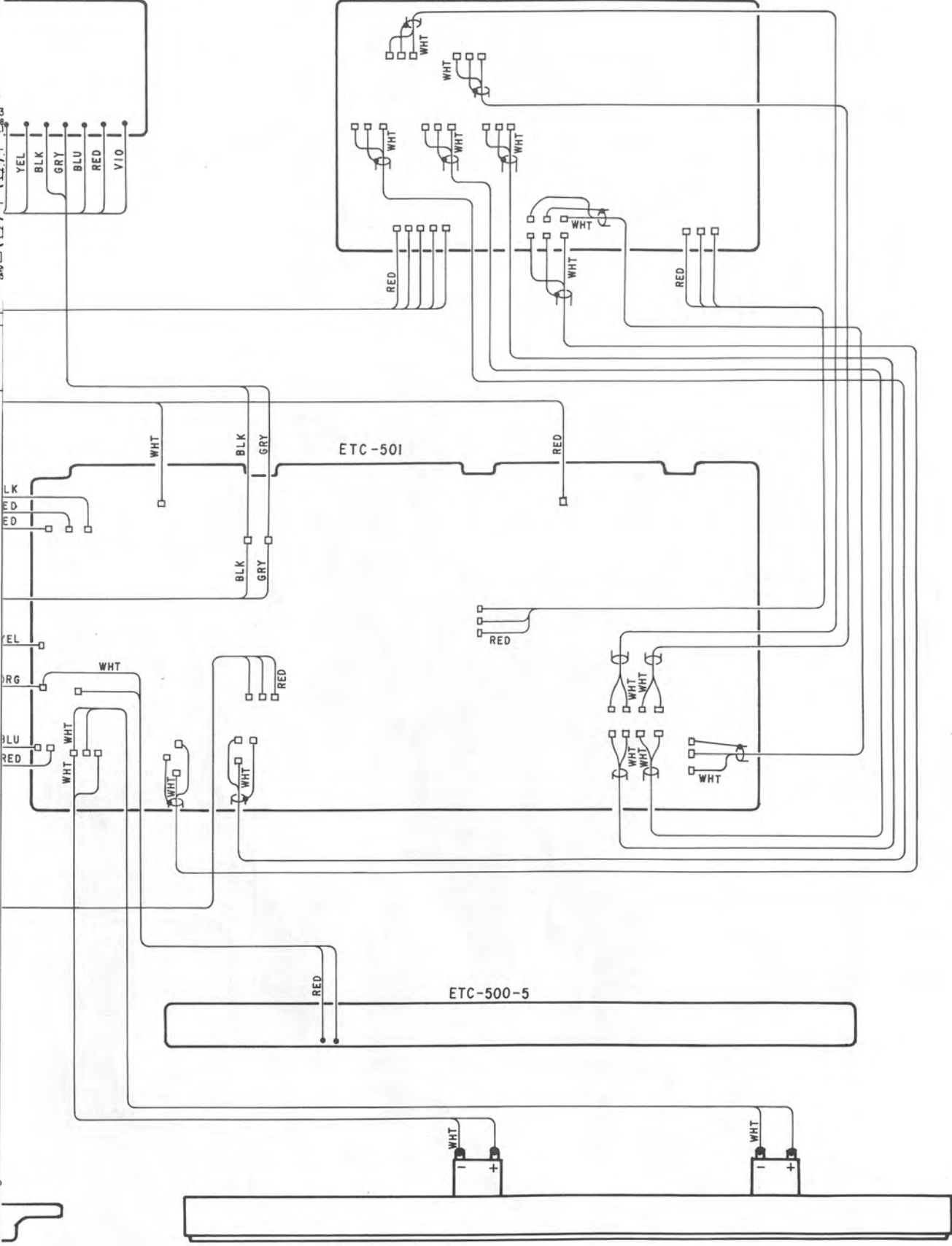


# Verdrahtungsplan



ETC-500-7

ETC-500-1

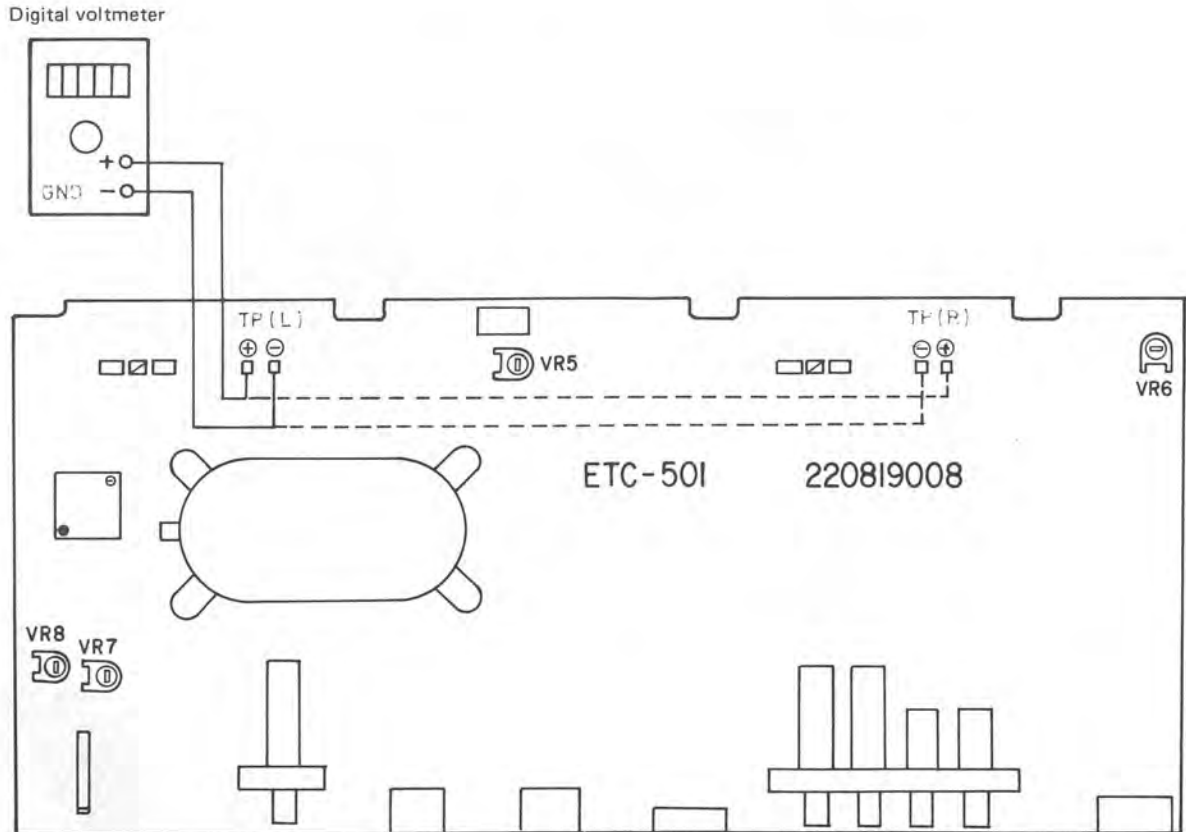




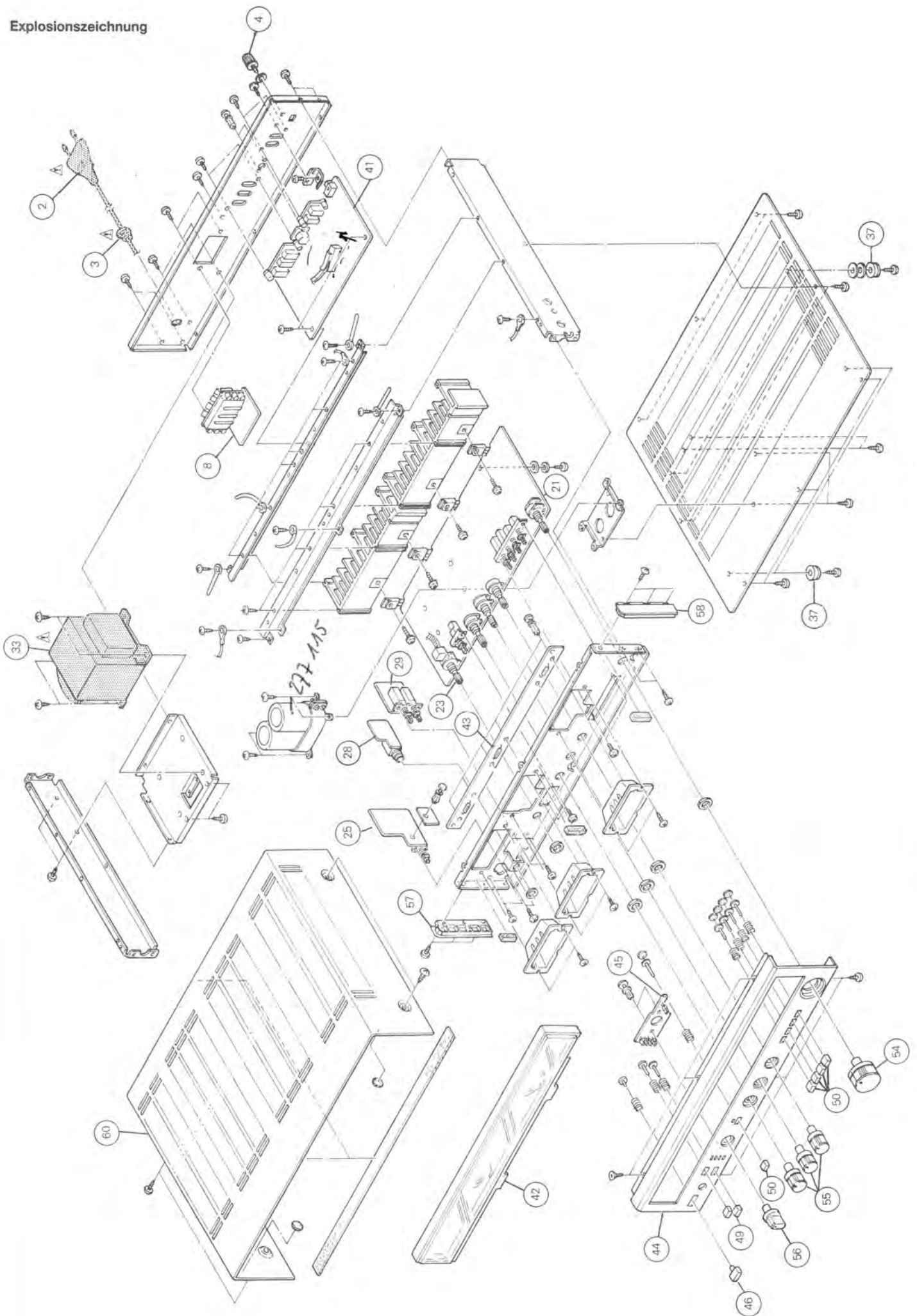
# Abgleichanleitung CV 1460 · Adjustment instructions CV 1460

Signalquelle Signal source	Einstellung Signalquelle Signal source adjustment	Einstellung Gerät Unit adjustment	Anzeigergerät Anschluß Indicator connection	Abgleichposition Adjustment position	Abgleich, Bemerkung Adjustment, Remarks
<b>Ruhestrom · Quiescent current</b>					
		Power: ON Tuner: ON Volume: Minimum	DC-Voltmeter an DC-voltmeter to TP L TP R	VR 5 (L) VR 6 (R)	gegen Uhrzeigersinn auf Anschlag stellen fully counter clockwise
			nach 30 sec. after 30 sec.	VR 5 VR 6	auf 2 mV DC $\pm 0,5$ einstellen adjust to 2 mV DC $\pm 0.5$
			nach 5 min. after 5 min.	VR 5 VR 6	auf 1 mV DC $\pm 0,5$ einstellen adjust to 1 mV DC $\pm 0.5$
<b>Power Meter</b>					
NF-Generator an AF-generator to TUNER L/R	1 kHz ca. 200 mV	Tuner: ON Volume: Minimum Speaker: 8 $\Omega$ Lastwiderstand load resistance	NF-Voltmeter an 8 $\Omega$ Lastwiderstand AF-voltmeter to 8 $\Omega$ load resistance	Generator level  VR 7 (L) VR 8 (R)	an R 8 $\Omega$ auf 25,3 Vrms einstellen adjust to 25.3 Vrms on R 8 $\Omega$  Power Meter auf 80 W einstellen adjust power meter to 80 W

## Abgleichpositionen/Alignment positions/Position d'alignement



Explosionszeichnung



Ersatzteile · Replacement parts · Pièces détachée · CV 1460

Pos.	Art.-Nr.	Stck	Bezeichnung
2	243 750	1	Netzkabel
3	<del>274 619</del>	1	Zugentlastung <i>237548</i>
8	274 676	1	Lautsprecheranschlußplatte
9	274 625	1	Lautsprecheranschlußklemme
21	274 669	1	Kontrollplatte
D 1	273 265	2	Diode HZ 7 B-3
D 3	273 265	2	Diode HZ 7 B-3
D 5	273 262	8	Diode 1 S 2076
bis			
D 10	273 262	8	Diode 1 S 2076
D 11	263 035	4	Diode VS KB-265
D 12	263 035	4	Diode VS KB-265
D 13	263 035	4	Diode VS KB-265
D 14	263 035	4	Diode VS KB-265
D 15	273 262	8	Diode 1 S 2076
D 16	273 262	8	Diode 1 S 2076
D 21	227 344	1	Diode 1 N 4001
D 22	274 677	2	Diode HZ-20-3
D 23	274 677	2	Diode HZ-20-3
D 24	263 129	1	Diode HZ 12 A-2
D 25	273 263	1	Diode V0 6 C
D 26	273 317	2	Diode HZ-24
D 27	273 317	2	Diode HZ-24
D 28	273 262	8	Diode 1 S 2076
F 1	271 823	1	G-Schmelzeinsatz T 3,15 A
F 2	271 823	1	G-Schmelzeinsatz T 3,15 A
IC 1	273 251	1	IC TA 7318
R 45	273 272	4	Sicherung 560 Ohm
R 46	273 272	4	Sicherung 560 Ohm
R 47	273 272	4	Sicherung 560 Ohm
R 48	273 272	4	Sicherung 560 Ohm
R 53	273 268	2	Sicherung 150 Ohm
R 54	273 268	2	Sicherung 150 Ohm
R 55	273 270	2	Sicherung 100 Ohm
R 56	273 270	2	Sicherung 100 Ohm
R 63	273 271	4	Sicherung 220 Ohm
R 64	273 271	4	Sicherung 220 Ohm
R 65	273 271	4	Sicherung 220 Ohm
R 66	273 271	4	Sicherung 220 Ohm
R 71	273 274	4	Sicherung 2,2 Ohm
R 72	273 274	4	Sicherung 2,2 Ohm
R 73	273 274	4	Sicherung 2,2 Ohm
R 74	273 274	4	Sicherung 2,2 Ohm
R 166	274 678	2	Sicherung 10 Ohm
R 167	274 678	2	Sicherung 10 Ohm
SW 1	273 287	1	Schalter (Monitor)
SW 2	273 288	1	Drucktaste 4-fach
TR 1	273 261	2	Transistor 2 SK 108
TR 2	273 261	2	Transistor 2 SK 108
TR 3	273 293	5	Transistor 2 SC 1815
TR 4	273 293	5	Transistor 2 SC 1815
TR 5	265 549	2	Transistor 2 SC 1583
TR 6	265 549	2	Transistor 2 SC 1583
TR 9	273 258	6	Transistor 2 SC 1841
TR 10	273 258	6	Transistor 2 SC 1841
TR 11	273 258	6	Transistor 2 SC 1841
TR 12	273 258	6	Transistor 2 SC 1841
TR 13	273 254	4	Transistor 2 SA 988
TR 14	273 254	4	Transistor 2 SA 988
TR 15	273 254	4	Transistor 2 SA 988
TR 16	273 254	4	Transistor 2 SA 988
TR 17	273 258	6	Transistor 2 SC 1841
TR 18	273 258	6	Transistor 2 SC 1841
TR 19	273 294	2	Transistor 2 SC 2275
TR 20	273 294	2	Transistor 2 SC 2275
TR 21	274 679	2	Transistor 2 SA-985
TR 22	274 679	2	Transistor 2 SA-985
TR 23	273 293	5	Transistor 2 SC 1815
TR 24	273 293	5	Transistor 2 SC 1815
TR 25	274 683	1	Transistor 2 SA-1106-0
TR 26	274 683	2	Transistor 2 SA-1106-0
TR 27	273 259	1	Transistor 2 SC 2824

Pos.	Art.-Nr.	Stck	Bezeichnung
TR 28	273 255	1	Transistor 2 SA 1184
TR 29	273 295	1	Transistor 2 SC 1735
TR 30	273 293	5	Transistor 2 SC 1815
TR 31	271 072	1	Transistor 2 SC 2878 B
TR 32	273 292	1	Transistor 2 SK 373
TR 33	274 684	2	Transistor 2 SC-2581-0
TR 34	274 684	2	Transistor 2 SC-2581-0
VR 1	273 240	1	Steller 250 kΩ
VR 2	<del>273 242</del>	1	Steller 50 kΩ <i>273085/100kΩ</i>
VR 3	273 283	1	Steller 250 kΩ
VR 4	273 284	1	Steller 50 kΩ
VR 5	273 285	2	Steller
VR 6	273 285	2	Steller
VR 7	273 286	2	Steller
VR 8	273 286	2	Steller
23	273 296	1	Drehschalter
25	274 671	1	Netzschalterplatte
F 3	271 820	1	G-Schmelzeinsatz T 2,5 A 1
F 4	272 973	1	G-Schmelzeinsatz T 63 MA
F 5	272 208	1	G-Schmelzeinsatz T 6,3 A 1
F 6	272 208	1	G-Schmelzeinsatz T 6,3 A 1
SW 5	273 247	1	Netzschalter
28	274 675	1	Kopfhörerplatte
29	274 680	1	Lautsprecherschalterplatte
30	274 672	1	Lautsprecherschalter
L 1	274 681	2	Spule
L 2	274 681	2	Spule
SW 3	273 300	1	Drucktaste 2-fach
33	274 682	1	Netztrafo
37	273 233	4	Gerätefuß
41	274 670	1	Eingangplatte
D 7	273 262	5	Diode 1 S 2076
bis			
D 12	273 262	5	Diode 1 S 2076
IC 1	236 299	1	IC RC 4558
J 4	274 627	1	Cinchbuchse 4-fach
J 5	274 626	1	DIN-Buchse
J 6	274 628	1	Cinchbuchse 6-fach
S 1	273 298	1	Schalter
S 2	273 299	1	Schalter
TR 1	273 302	2	Transistor SK 270 A
TR 2	273 302	2	Transistor SK 270 A
TR 3	273 261	8	Transistor 2 SK 108
bis			
TR 10	273 261	8	Transistor 2 SK 108
42	273 368	1	Anzeigeelement
43	274 674	1	Lampenplatte
PL 1	273 311	3	Lampe 12 V 110 MA
PL 2	273 311	3	Lampe 12 V 110 MA
PL 3	273 311	3	Lampe 12 V 110 MA
44	274 685	1	Frontblende
45	274 673	1	LED-Platte
D 1	273 266	5	Diode TLR-205
bis			
D 5	273 266	5	Diode TLR-205
46	274 637	1	Taste Power
49	274 666	2	Taste Speakers
50	274 638	5	Taste
54	273 234	1	Drehknopf Function
55	273 235	3	Drehknopf Bass/Treble/Balance
56	273 236	1	Drehknopf Volume
57	274 687	1	Seitenteil links
58	274 688	1	Seitenteil rechts
60	274 689	1	Gehäuseblech
999	270 812	1	Bedienungsanleitung