

18-3-85

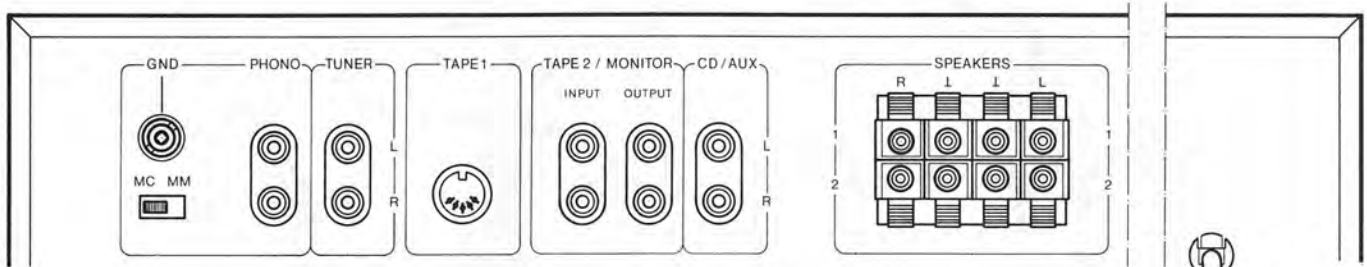


Service Information CV 1460

Ergänzung zur Service-Anleitung CV 1460 für Geräte mit separatem CD-Eingang sowie für Geräte in Ausführung anthrazit-metalllic
 Supplement for service manual CV 1460 for units with separate CD-input and for units in AM-version.

Supplément pour instruction de service CV 1460 pour appareils avec entrée CD séprée et pour appareils de version AM

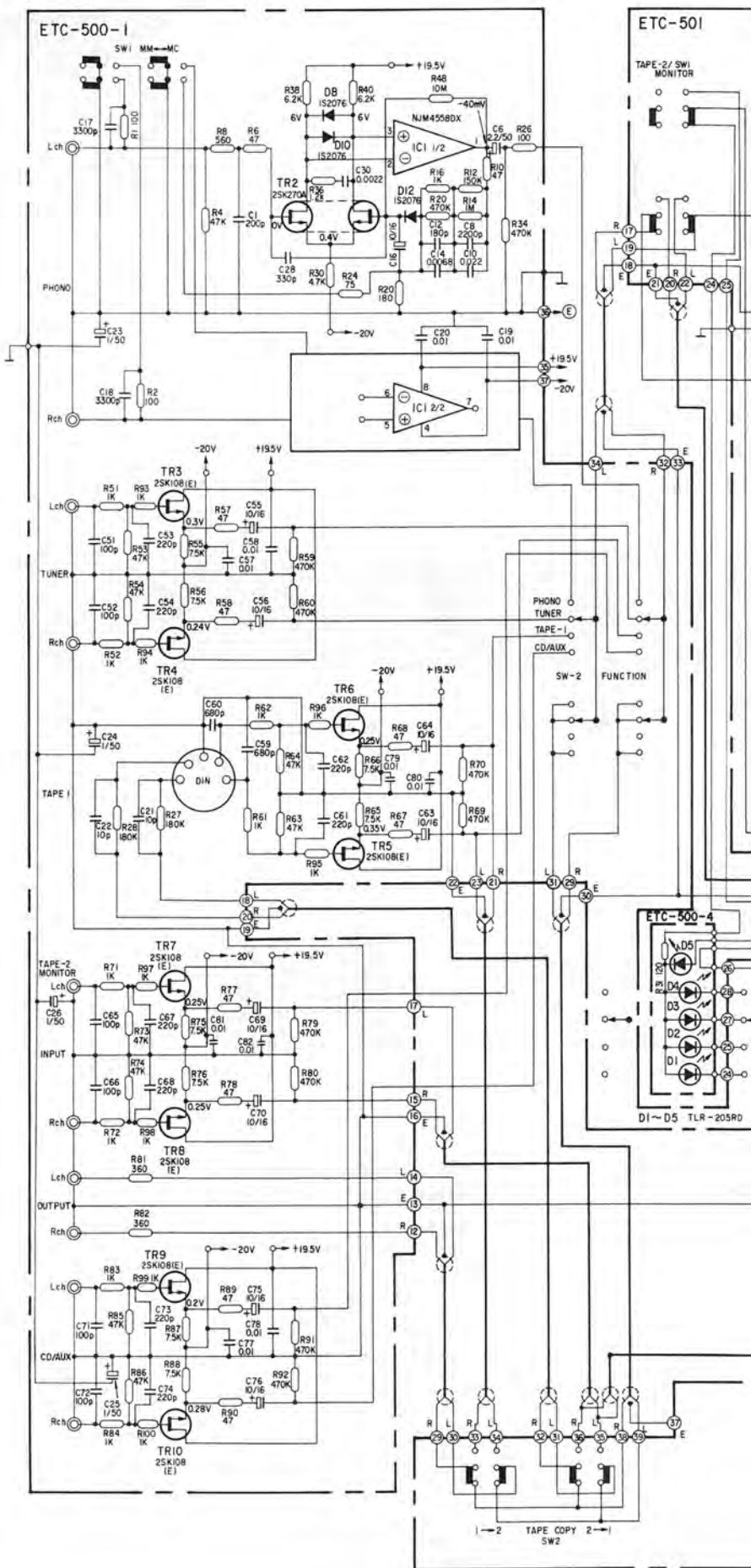
Download from www.dual.de
 Not for commercial use

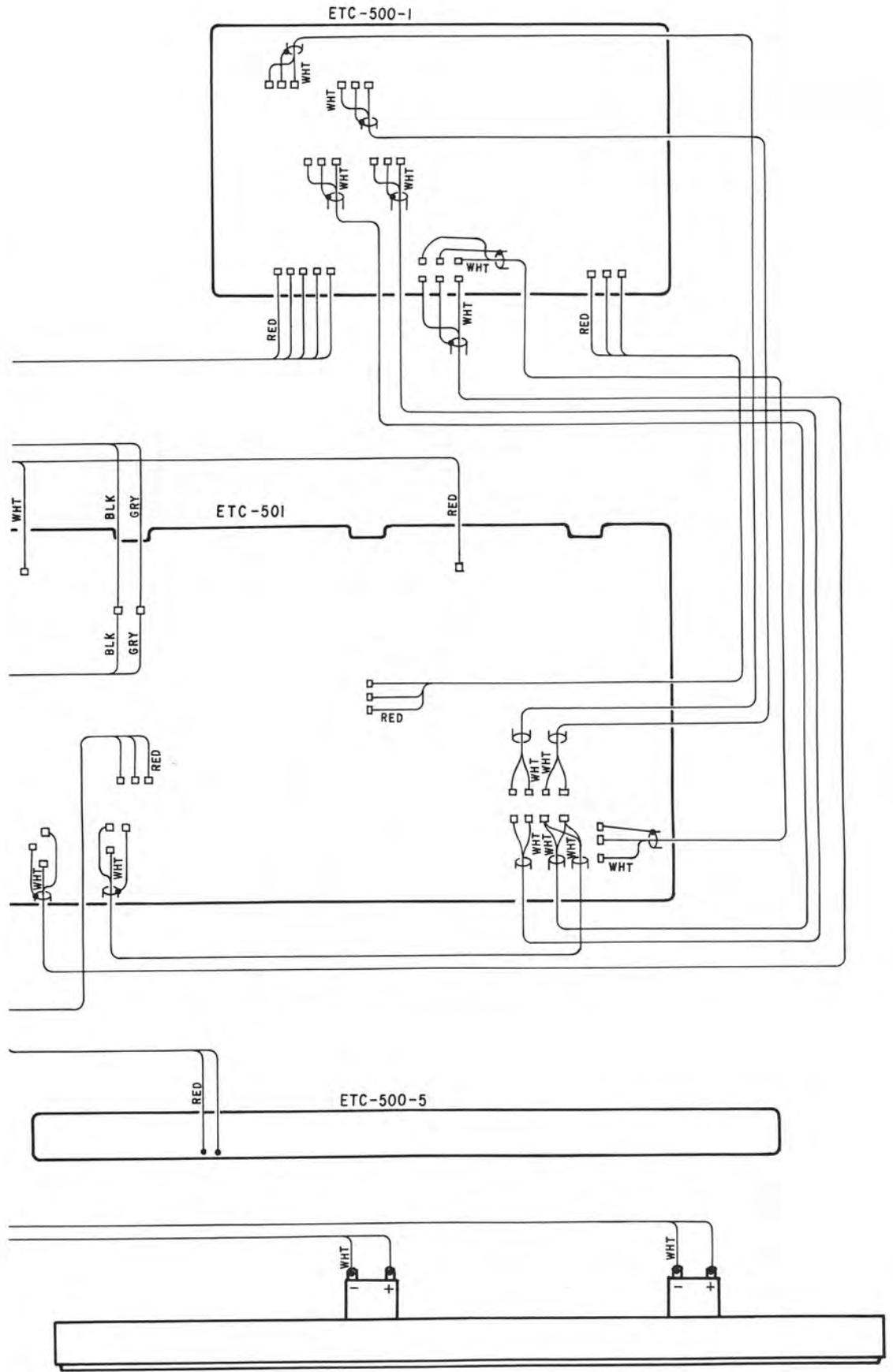


Technische Daten (typische Werte)	Technical Data (typical value)	Caractéristiques techniques (valeur caractéristiques)	
Eingänge Tuner, CD/AUX, Tape 1, Tape 2/Monitor Phono MM Phono MC	Inputs Tuner, CD/AUX, Tape 1, Tape 2/Monitor Phono MM Phono MC	Entrées Tuner, CD/AUX, Tape 1, Tape 2/Monitor Phono MM Phono MC	200 mV/ 47 kOhm 2,5 mV/ 47 kOhm 0,8 mV/100 Ohm
Fremdspannungsabstand Spitzenwert über Fremdspannungsfiler (DIN 45 405) bezogen auf Nennleistung Tuner, CD/AUX, Tape 1, Tape 2/Monitor Phono MM Phono MC bezogen auf 2 x 50 mW Tuner, CD/AUX, Tape 1, Tape 2/Monitor Phono MM Phono MC	Signal-to-noise ratio Peak value via extraneous voltage filter (DIN 45 405) related to nominal output Tuner, CD/AUX, Tape 1, Tape 2/Monitor Phono MM Phono MC related to 2 x 50 mW Tuner, CD/AUX, Tape 1, Tape 2/Monitor Phono MM Phono MC	Rapport/signal bruit Valeur de pointe par l'intermédiaire du filtre de tension non pondérée (DIN 45 405) rapporté à la nominale Tuner, CD/AUX, Tape 1, Tape 2/Monitor Phono MM Phono MC rapporté à 2 x 50 mW Tuner, CD/AUX, Tape 1, Tape 2/Monitor Phono MM Phono MC	88 dB 88 dB 61 dB 65 dB 65 dB 58 dB
Geräuschspannung gemessen nach IHF, bewertet mit A-Filter (RMS), bezogen auf Nennleistung Tuner, CD/AUX, Tape 1, Tape 2/Monitor Phono MM Phono MC	Noise voltage measured in accordance with IHF, evaluated with A-filter (RMS), referred to rated power Tuner, CD/AUX, Tape 1, Tape 2/Monitor Phono MM Phono MC	Tension perturbatrice mesurée selon IHF, pondérée avec filtre A (RMS), comparée à la puissance nominale Tuner, CD/AUX, Tape 1, Tape 2/Monitor Phono MM Phono MC	100 dB 80 dB 74 dB

ETC-500-1

ETC-501

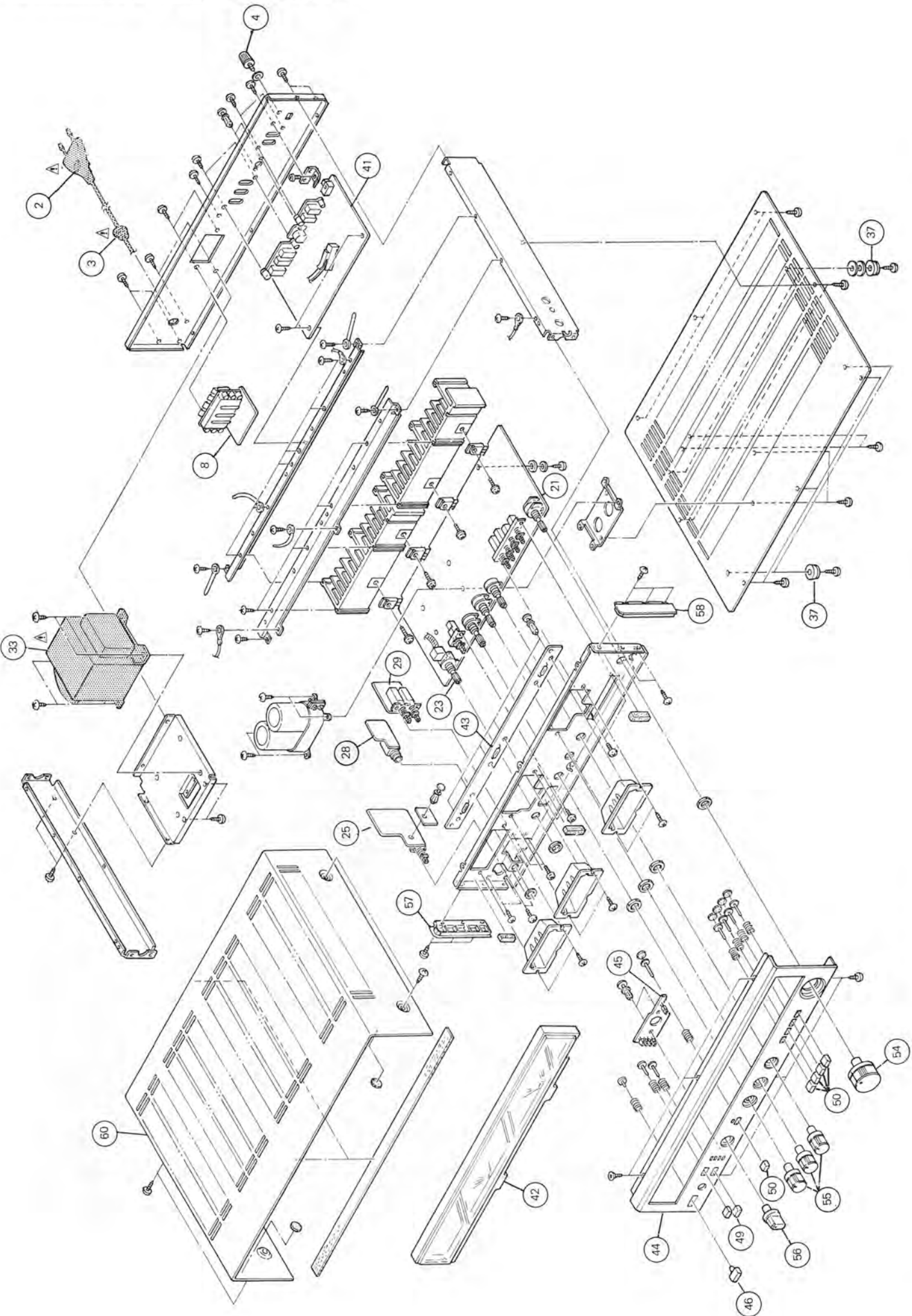




Ersatzteile · Replacement parts · Pièces détachées · CV 1460

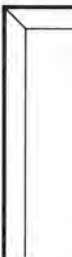
Pos.	Art.-Nr.	Stck	Bezeichnung
2	243 750	1	Netzkabel
3	237 548	1	Zugentlastung
8	274 676	1	Lautsprecheranschlußplatte
9	274 625	1	Lautsprecheranschlußklemme
21	274 669	1	Kontrollplatte
C 102	277 115	2	Elyt-Kondensator 15000 µF
C 103	277 115	2	Elyt-Kondensator 15000 µF
F 1	277 911	1	G-Schmelzeinsatz F 3,15 A
F 2	277 911	1	G-Schmelzeinsatz F 3,15 A
D 1	273 265	2	Diode HZ 7 B 3
D 3	273 265	2	Diode HZ 7 B 3
D 5	273 262	8	Diode 1 S 2076
bis			
D 10	273 262	8	Diode 1 S 2076
D 11	263 035	4	Diode KB 265
D 12	263 035	4	Diode KB 265
D 13	263 035	4	Diode KB 265
D 14	263 035	4	Diode KB 265
D 15	273 262	8	Diode 1 S 2076
D 16	273 262	8	Diode 1 S 2076
D 21	273 289	1	Diode M 4 C 51 (D5 FB 20)
D 22	274 677	2	Diode HZ 20-3
D 23	274 677	2	Diode HZ 20-3
D 24	263 129	1	Diode HZ 12 A 2
D 25	273 263	1	Diode VO 6 C
D 26	273 317	2	Diode HZ 24
D 27	273 317	2	Diode HZ 24
D 28	273 262	8	Diode 1 S 2076
IC 1	273 251	1	IC TA 7318 P
R 45	273 272	4	Sicherung 560 Ω
R 46	273 272	4	Sicherung 560 Ω
R 47	273 272	4	Sicherung 560 Ω
R 48	273 272	4	Sicherung 560 Ω
R 53	273 268	2	Sicherung 150 Ω
R 54	273 268	2	Sicherung 150 Ω
R 55	273 270	2	Sicherung 100 Ω
R 56	273 270	2	Sicherung 100 Ω
R 63	273 271	4	Sicherung 220 Ω
R 64	273 271	4	Sicherung 220 Ω
R 65	273 271	4	Sicherung 220 Ω
R 66	273 271	4	Sicherung 220 Ω
R 71	273 274	4	Sicherung 2,2 Ω
R 72	273 274	4	Sicherung 2,2 Ω
R 73	273 274	4	Sicherung 2,2 Ω
R 74	273 274	4	Sicherung 2,2 Ω
R 166	274 678	2	Sicherung 10 Ω
R 167	274 678	2	Sicherung 10 Ω
SW 1	273 287	1	Schalter (monitor)
SW 2	273 288	1	Drucktaste 4fach
TR 1	273 261	2	Transistor 2 SK 108
TR 2	273 261	2	Transistor 2 SK 108
TR 3	273 293	5	Transistor 2 SC 1815
TR 4	273 293	5	Transistor 2 SC 1815
TR 5	265 549	2	Transistor 2 SC 1583
TR 6	265 549	2	Transistor 2 SC 1583
TR 9	273 258	6	Transistor 2 SC 1841
TR 10	273 258	6	Transistor 2 SC 1841
TR 11	273 258	6	Transistor 2 SC 1841
TR 12	273 258	6	Transistor 2 SC 1841
TR 13	273 254	4	Transistor 2 SA 988
TR 14	273 254	4	Transistor 2 SA 988
TR 15	273 254	4	Transistor 2 SA 988
TR 16	273 254	4	Transistor 2 SA 988
TR 17	273 258	6	Transistor 2 SC 1841
TR 18	273 258	6	Transistor 2 SC 1841
TR 19	273 294	2	Transistor 2 SC 2275
TR 20	273 294	2	Transistor 2 SC 2275
TR 21	274 679	2	Transistor 2 SA 985
TR 22	274 679	2	Transistor 2 SA 985
TR 23	273 293	5	Transistor 2 SC 1815
TR 24	273 293	5	Transistor 2 SC 1815
TR 25	274 683	1	Transistor 2 SA 1106-0
TR 26	274 683	2	Transistor 2 SA 1106-0
TR 27	273 259	1	Transistor 2 SC 2824
TR 28	273 255	1	Transistor 2 SA 1184
TR 29	273 295	1	Transistor 2 SC 1735
TR 30	273 293	5	Transistor 2 SC 1815
TR 31	271 072	1	Transistor 2 SC 2878
TR 32	273 292	1	Transistor 2 SK 373
TR 33	274 684	2	Transistor 2 SC 2581 0
TR 34	274 684	2	Transistor 2 SC 2581 0

Pos.	Art.-Nr.	Stck	Bezeichnung
VR 1	273 240	1	Steller 250 kΩ (balance)
VR 2	273 085	1	Steller 2 × 100 kΩ (volume)
VR 3	273 283	1	Steller 250 kΩ (bass)
VR 4	273 284	1	Steller 50 kΩ (treble)
VR 5	273 285	2	Steller
VR 6	273 285	2	Steller
VR 7	273 286	2	Steller
VR 8	273 286	2	Steller
23	273 296	1	Drehschalter (function)
25	274 671	1	Netzschalterplatte
F 3	271 820	1	G-Schmelzeinsatz T 2,5 A
F 4	272 973	1	G-Schmelzeinsatz T 63 mA
F 5	249 930	1	G-Schmelzeinsatz T 6,3 A
F 6	249 930	1	G-Schmelzeinsatz T 6,3 A
SW 5	273 247	1	Netzschalter
28	274 675	1	Kopfhörerplatte
28	274 680	1	Kopfhörerbuchse
29	274 672	1	Lautsprecherschalterplatte
L 1	274 681	2	Spule
L 2	274 681	2	Spule
SW 3	273 300	1	Drucktaste (speakers)
33	274 682	1	Netztrafo
37	273 233	4	Gerätefuß
41	274 670	1	Eingangsplatte
41	278 564	1	Eingangsplatte „CD“
D 7	273 262	5	Diode 1 S 2076
bis			
D 12	273 262	5	Diode 1 S 2076
IC 1	236 299	1	IC RC 4558 D
J 4	274 627	1	Cinchbuchse 4fach
J 5	274 626	1	DIN-Buchse
J 6	274 628	1	Cinchbuchse 6fach
S 1	273 298	1	Schalter
S 2	273 299	1	Schalter
TR 1	273 302	2	Transistor 2 SK 270
TR 2	273 302	2	Transistor 2 SK 270
TR 3	273 261	8	Transistor 2 SK 108
bis			
TR 6	273 261	8	Transistor 2 SK 108
TR 7	273 261	8	Transistor 2 SK 108
TR 8	273 261	8	Transistor 2 SK 108
TR 10	273 261	8	Transistor 2 SK 108
42	273 368	1	Anzeigedisplay
43	274 674	1	Lampenplatte
PL 1	273 311	3	Lampe 12 V 110 mA
PL 2	273 311	3	Lampe 12 V 110 mA
PL 3	273 311	3	Lampe 12 V 110 mA
44	274 685	1	Frontblende SM
44	277 915	1	Frontblende SM „CD“
44	278 570	1	Frontblende AM „CD“
45	274 673	1	LED-Platte
D 1	273 266	5	LED TLR 205 RD
bis			
D 5	273 266	5	LED TLR 205 RD
46	274 637	1	Taste SM (power)
46	278 566	1	Taste AM (power)
49	274 666	2	Taste SM (speakers)
49	278 568	2	Taste AM (speakers)
50	274 638	5	Taste SM
50	278 571	5	Taste AM
54	273 234	1	Drehknopf SM (function)
54	278 551	1	Drehknopf AM (function)
55	273 235	3	Drehknopf SM (bass/treble/balance)
55	278 552	3	Drehknopf AM (bass/treble/balance)
56	273 236	1	Drehknopf SM (volume)
56	278 553	1	Drehknopf AM (volume)
57	274 687	1	Seitenteil L SM
57	278 558	1	Seitenteil L AM
58	274 688	1	Seitenteil R SM
58	278 559	1	Seitenteil R AM
60	274 689	1	Gehäuseblech SM
60	278 572	1	Gehäuseblech AM
277 138		1	Verpackung kpl. SM
270 812		1	Bedienungsanleitung
278 561		1	Verpackungskarton AM



Se

Ergänze
Suppl
Supplé



Techn
(typis

Eingän
Tuner, 4
Phono
Phono

Fremd
Spitzen
(DIN 45
bezoge
Tuner, 4
Phono
Phono
bezoge
Tuner, 4
Phono
Phono

Geräus
gemess
bewerte
bezoge
Tuner, 4
Phono
Phono

Dua
920 898

Datum Date Date	Zeichen-Ref.-N/réf.	Geräte Nr. Serial number- No. de l'appareil	Gerat-Model Appareil
26.01.84	KD 12/N		CV 1460

9-2-84

Erscheinung: Unterschiedliche Lautstärke zwischen linkem/rechtem Kanal (akustisch und Leistungsanzeigeelement) in Abhängigkeit des Lautstärkeeinstellers
 Pos. VR 2 im Anfangsbereich

Ursache: Kein symmetrischer Widerstandsverlauf des VR 2 2 x 50 kOhm log. zum Drehwinkel im Anfangsbereich

Abhilfe: Austausch:
 1. VR 2 2 x 50 kOhm log Art-Nr. 273 242 gegen 2 x 100 kOhm log.
 Art-Nr. 273 085
 2. R 13/14 von 4,7 kOhm in 47 kOhm 1/8 Watt

Symptom: In the beginning range of the volume control pos. VR 2 is not an equal volume between left/right channel (acustical and power indicator)

Cause: There is not a symetrie resistance character of the volume control VR 2 2 x 50 kOhm log. in respect to the rotation angle in the beginning range

Remedy: Replace:
 1. VR 2 2 x 50 kOhm log. part no. 273 242 with a 2 x 100 kOhm log.
 part no. 273 085
 2. R 13/14 from 4,7 kOhm to 47 kOhm 1/8 Watt

Phénomène: Volumes différents entre canal gauche et droite (acoustique et instrument de l'indication de puissance) en dépendance de potentiomètre de volume POS. VR 2 en range résiduel

Cause: Il n'y pas de cours de resistance symétrique de VR 2 2 x 50 kOhm log. envers l'angle de rotation en range résiduel

Remède: Remplacement:
 1. Remplacez VR 2 2 x 50 kOhm log. ref. 273 242 de 2 x 100 kOhm log. ref 273 085
 2. R 13/14 de 4,7 kOhm en 47 kOhm 1/8 Watt



Drucksachen - Korrektur
Correction
Imprimés rectification

No
1/CV 1460

Datum-Date-Date 25.01.84	Zeichen-Ref.-N/réf. KD 11/Ju	Geräte Nr.-Serial number- No. de l'appareil	Gerät-Model-Appareil CV 1460
-----------------------------	---------------------------------	--	---------------------------------

Service-Anleitung CV 1460 - dreisprachig
 Service-Manual CV 1460 - trilingual
 Instructions de Service CV 1460 - en trois langues

Pos.	Bezeichnung Description Désignation	falsch incorrect	richtig correct
3	Zugentlastung	274 619	237 548

Art-Nr. part no. réf.	falsch incorrect	richtig correct
274 680	Pos. 29 Lautsprecher- schalterplatte	Pos. 28 Kopfhörerbuchse
274 672	Pos. 30 Lautsprecher- schalter	Pos. 29 Lautsprecher- schalterplatte