



E-Teil Produktion
v. 1,1.87
eingestellt

E-Teil Produktion
v. 1,1.87
eingestellt

CV1500 RC

Ausgabe Februar 1980

Download from www.dual.de
Not for commercial use



Service Information

Dual Gebrüder Steidinger · 7742 St. Georgen/Schwarzwald

Technische Daten

Ausgangsleistung

gemessen an 4 Ohm, Klirrfaktor	< 0,5 %
Musikleistung	2 x 100 W
Sinus-Dauerleistung nach DIN	2 x 60 W
gemessen an 8 Ohm, Klirrfaktor	< 0,5 %
Sinus-Dauerleistung	2 x 45 W

Leistungsangaben nach FTC

20 – 20 000 Hz, Klirrfaktor < 0,2 %, 4 Ohm	2 x 55 W
20 – 20 000 Hz, Klirrfaktor < 0,2 %, 8 Ohm	2 x 40 W

Klirrfaktor

bei ca. 2/3 Nennleistung, 1000 Hz	< 0,05 %
bei 2 x 50 W von 40 Hz – 12,5 kHz	< 0,08 %

Leistungsbandbreite

nach DIN 45 500	10 Hz – 30 kHz
-----------------	----------------

Dämpfungsfaktor

> 35

Übertragungsbereich

(gemessen bei gedrückter Taste LINEAR)	20 Hz – 20 kHz ± 0,5 dB
	10 Hz – 40 kHz ± 1,5 dB
Phono-Eingänge nach RIAA	5 Hz – 60 kHz ± 3 dB
	± 0,5 dB

Eingänge

Tuner	150 mV, 300 mV, 600 mV an 470 kOhm
Tape	150 mV, 300 mV, 600 mV an 470 kOhm
Aux	150 mV an 470 kOhm
Monitor I	150 mV, 300 mV, 600 mV an 100 kOhm
Monitor II	150 mV an 100 kOhm
Phono I	1,5 mV, 3,0 mV, 6,0 mV an 47 kOhm
Phono II	1,5 mV an 47 kOhm
Microfon	0,5 mV an 4,7 kOhm

Max. Eingangspegel

bezogen auf k = 0,5 %	4,0 V
hochohmige Eingänge	
Phono I	40 mV, 80 mV, 160 mV
Phono II	40 mV
Mikrofon	100 mV

Klangregler

Bässe bei 40 Hz	+15 dB, -17 dB
Höhen bei 15 kHz	+14 dB, -15 dB

Balanceregler

Regelbereich	+3 dB, -12 dB
--------------	---------------

Lautstärkeregler

mit zuschaltbarer physiologischer Regelcharakteristik

Stereo/Mono-Schalter

Monitor-Schalter

zwei, für Hinterbandkontrolle von Tonbandaufnahmen

Mikrofon-Schalter

für die Einblendung eines Mono-Mikrofons auf beide Kanäle

Rumpel-Filter

Grenzfrequenz	-3 dB bei 45 Hz
Steilheit	12 dB/Oktave

Rausch-Filter

Grenzfrequenz	-3 dB bei 6,5 kHz
Steilheit	12 dB/Oktave

Ausgänge

2 Lautsprecherbuchsen DIN 41 529, 4 – 16 Ohm und Druckklemmleiste, 4 – 16 Ohm für zwei Lautsprecherpaare, Ausgang 1 und Ausgang 2 schaltbar

1 Koaxialbuchse 1/4 inch für Kopfhörer-Anschluß

1 Bandausgang an Tape-Buchse (DIN)

1 Bandausgang an Aux-Buchse (DIN)

2 Line-Ausgänge an Monitor-Buchsen (Ri = 470 Ohm)

2 Line-Ausgänge über Cynch-Buchsen (Ri = 470 Ohm)

Fremdspannungsabstand (typische Werte)

gemessen nach DIN	bezogen auf Nennleistung	bezogen auf 2 x 50 mW
Eingang Tuner, Tape, Aux, Monitor I, Monitor II	78 dB	54 dB
Eingang Phono I, Phono II	65 dB	54 dB
Eingang Mikrofon	60 dB	54 dB

Übersprechdämpfung bei 1000 Hz

zwischen den Kanälen	> 50 dB
zwischen den Eingängen	> 70 dB

Leistungsaufnahme

Stand by	ca. 6 VA
Leerlauf	ca. 60 VA
Nennleistung	ca. 260 VA
Vollast	ca. 400 VA

Netzspannungen

115 Volt, 230 Volt umlötbar

Abmessung

(B x H x T) 440 x 150 x 360 mm

Gewicht

ca. 13 kg

Sicherheitsvorschriften

Servicearbeiten an elektronischen Geräten dürfen nur von unterwiesenem Fachpersonal ausgeführt werden. Dabei soll das Gerät über einen Trenntransformator betrieben werden.

Die Sicherheitsbestimmungen nach VDE 0860 H sind bei der Reparatur unbedingt zu beachten.

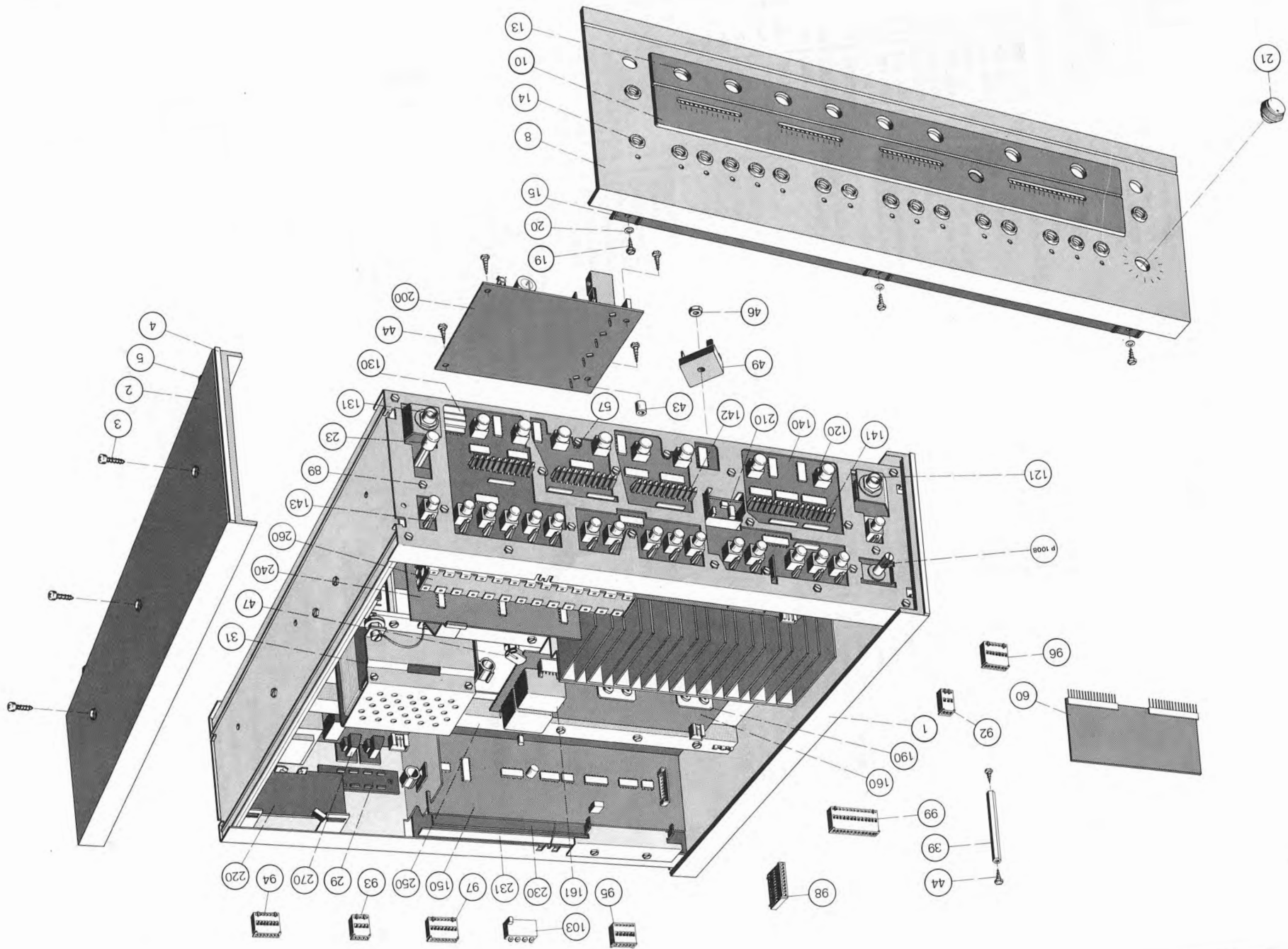
Unter anderem dürfen konstruktive Merkmale des Gerätes nicht sicherheitsmindernd verändert werden, so z.B. Abdeckungen, mechanisch gesicherte Leitungen, Kriech- und Luftstrecken usw. Einbauteile müssen den Original-Ersatzteilen entsprechen und wieder fachgerecht (Fertigungszustand) eingebaut werden.

Nach einer Reparatur muß sichergestellt sein, daß alle von außen berührbaren leitfähigen Teile keine Netzspannung führen können.

Ersatzteile

Pos.	Art.-Nr.	Stck	Bezeichnung
1	263 356	1	Seitenwand links
2	263 357	1	Seitenwand rechts
3	243 983	6	Linseblechschraube schwarz B 3,5 x 13
4	241 515	1	Gummileiste
5	229 816	4	Elastikpuffer grau
6	241 540	2	Lüftungsgitter kpl.
7	226 448	6	Sechskantblechschraube 2,9 x 6,5
8	263 359	1	Frontblende (Metallic-silber)
9	263 358	1	Frontblende (Metallic-braun)
10	263 360	1	Einlegeblende
11	248 640	1	LED-Aufnahme
12	248 639	3	LED-Aufnahme
13	244 575	8	Führungsbuchse
14	248 099	18	Führungsbuchse
15	248 646	1	Befestigungsleiste oben
16	248 647	1	Befestigungsleiste unten
17	236 092	6	Scheibe 6,2/10/1
18	210 366	6	Sechskantmutter BM 4
19	227 467	6	Sechskantblechschraube 2,9 x 6,5
20	222 056	6	Scheibe B 3,2
21	248 644	1	Drehknopf
23	248 058	1	Netzschalter
24	248 760	1	Schaltstange kpl.
25	243 750	1	Netzkabel
26	237 548	1	Kabeldurchführung
27	248 717	1	Rückwandschild
28	241 498	4	Sechskantblechschraube brüniert 2,9x9,5
29	242 576	1	Drucklemmleiste
30	233 127	2	Rohniet
31	263 352	1	Netztrafo kpl.
32	248 645	2	Isolierplatte
33	209 939	4	Durchführungsstülpe
34	225 294	4	Distanzmutter
35	229 313	4	Scheibe A 8,4
36	225 293	4	Senkscheibe
37	221 116	4	Senkschraube M 5 x 8
38	248 754	4	Zylinderschraube AM 5 x 6
39	248 724	9	Distanzpfiler
40	228 205	11	Sechskantblechschraube 2,9 x 13
41	210 600	2	Scheibe 3,2/8/1
42	210 155	2	Zahnscheibe A 3,2
43	240 861	4	Pfeller
44	227 443	4	Sechskantblechschraube B 3,5 x 13
45	225 443	1	Zylinderschraube M 5 x 16
46	210 369	1	Sechskantmutter M 5
47	233 546	1	Haltenocken 8 mm
C 1420	240 865	2	Elyt 10 000 µF/50 V
C 1421	240 865	2	Elyt 10 000 µF/50 V
48	218 159	2	Isolierteile für ELKO
49	240 995	1	Gleichrichter B 125 C 1000
50	243 957	9	Distanzbolzen
51	210 472	20	Zylinderschraube AM 3 x 4
52	241 498	4	Sechskantblechschraube brüniert 2,9 x 9,5
53	242 797	1	Sechskantblechschraube 3,9 x 9,5
54	242 798	1	Zahnscheibe A 4,3
55	237 548	1	Kabeldurchführung
56	249 797	1	Steckwelle für Steller
57	248 091	18	Distanzstück
58	248 750	1	Distanzbolzen
59	248 751	1	Verbindungsstück
60	248 706	1	Verbindungsplatte kpl.
P 1008	248 773	1	Potentiometer 25 kΩ log.
80	213 287	1	G-Schmelzeinsatz T 1,6 A
81	241 010	1	G-Schmelzeinsatz T 3,15 A
82	242 801	4	G-Schmelzeinsatz T 6,3 A
83	209 738	1	G-Schmelzeinsatz T 0,5 A
84	213 287	1	G-Schmelzeinsatz T 1,6 A
85	213 288	1	G-Schmelzeinsatz T 0,8 A
86	260 693	1	G-Schmelzeinsatz T 0,1 A
87	260 694	1	G-Schmelzeinsatz T 63 mA
88	227 467	5	Sechskantblechschraube 2,9 x 6,5
89	227 470	22	Sechskantblechschraube 2,9 x 9,5
90	228 205	9	Sechskantblechschraube 2,9 x 13
91	243 973	14	Sechskantblechschraube 3,9 x 19

Pos.	Art.-Nr.	Stck	Bezeichnung
92	262 485	3	Federleiste (Stocko) 3pol.
93	260 213	1	Federleiste 4pol.
94	243 190	2	Federleiste 5pol.
95	263 370	1	Federleiste 6pol.
96	243 191	1	Federleiste 7pol.
97	263 369	1	Federleiste 8pol.
98	263 367	1	Federleiste 10pol.
99	263 368	2	Federleiste 13pol.
100	248 732	1	Bedienungsanleitung
101	248 731	1	Schaltbild
102	243 773	1	Verpackungskarton kpl.
103	229 864	1	Federleiste 4pol.
Grundplatte 1			
120	263 365	1	Grundplatte 1 kpl.
121	247 211	1	Mikrofonbuchse
D 1000	260 673	2	Zener ZPD 3
D 1001	260 673	2	Zener ZPD 3
T 1000	234 316	1	BC 415 B
T 1001	240 786	1	BC 548 B
IC 1000	247 866	1	RC 4559 DN
IC 1001	263 373	2	▲ CD 4015 CN
IC 1002	263 373	2	▲ CD 4015 CN
IC 1003	263 372	2	▲ MC 14502 BCP
IC 1004	263 372	2	▲ MC 14502 BCP
Grundplatte 2			
130	263 362	1	Grundplatte 2 kpl.
131	247 211	1	Kopfhörerbuchse
T 1050	240 786	5	BC 548 B
T 1051	240 786	5	BC 548 B
T 1052	240 786	5	BC 548 B
T 1053	220 538	2	BC 327/16
T 1054	220 538	2	BC 327/16
T 1055	240 787	2	BC 558 B
T 1056	240 787	2	BC 558 B-
IC 1050	263 371	1	▲ MC 14023 BCP
Frontplatte			
140	263 366	1	Frontplatte kpl.
141	248 654	1	LED-Abstandshalter 16-fach
142	248 718	3	LED-Abstandshalter 11-fach
143	248 092	17	LED-Abstandshalter 1-fach
144	261 393	8	Tipptaster kpl.
145	261 392	17	Tipptaster kpl.
N 1100	248 791	3	Widerstandsnetzwerk 8 x 47 kΩ
N 1101	248 791	3	Widerstandsnetzwerk 8 x 47 kΩ
N 1102	248 791	3	Widerstandsnetzwerk 8 x 47 kΩ
N 1103	248 790	7	Widerstandsnetzwerk 8 x 470 Ω
N 1104	248 790	7	Widerstandsnetzwerk 8 x 470 Ω
N 1105	248 790	7	Widerstandsnetzwerk 8 x 470 Ω
N 1106	248 790	7	Widerstandsnetzwerk 8 x 470 Ω
N 1107	248 790	7	Widerstandsnetzwerk 8 x 470 Ω
N 1108	248 790	7	Widerstandsnetzwerk 8 x 470 Ω
N 1109	248 790	7	Widerstandsnetzwerk 8 x 470 Ω
IC 1100	263 374	3	▲ CD 4014 CN
IC 1101	263 374	3	▲ CD 4014 CN
IC 1102	263 374	3	▲ CD 4014 CN
IC 1103	263 373	6	▲ CD 4015 CN
IC 1104	263 373	6	▲ CD 4015 CN
IC 1105	263 373	6	▲ CD 4015 CN
IC 1106	263 373	6	▲ CD 4015 CN
IC 1107	263 373	6	▲ CD 4015 CN
IC 1108	263 373	6	▲ CD 4015 CN
IC 1109	263 372	6	▲ MC 14502 BCP
IC 1110	263 372	8	▲ MC 14502 BCP
IC 1111	263 372	8	▲ MC 14502 BCP
IC 1112	263 372	8	▲ MC 14502 BCP
IC 1113	263 372	8	▲ MC 14502 BCP
IC 1114	263 372	8	▲ MC 14502 BCP
IC 1115	263 372	8	▲ MC 14502 BCP
IC 1116	263 372	8	▲ MC 14502 BCP
LD 1100	235 852	62	rot LD 30/1
LD 1101	235 852	62	rot LD 30/1
LD 1102	235 852	62	rot LD 30/1



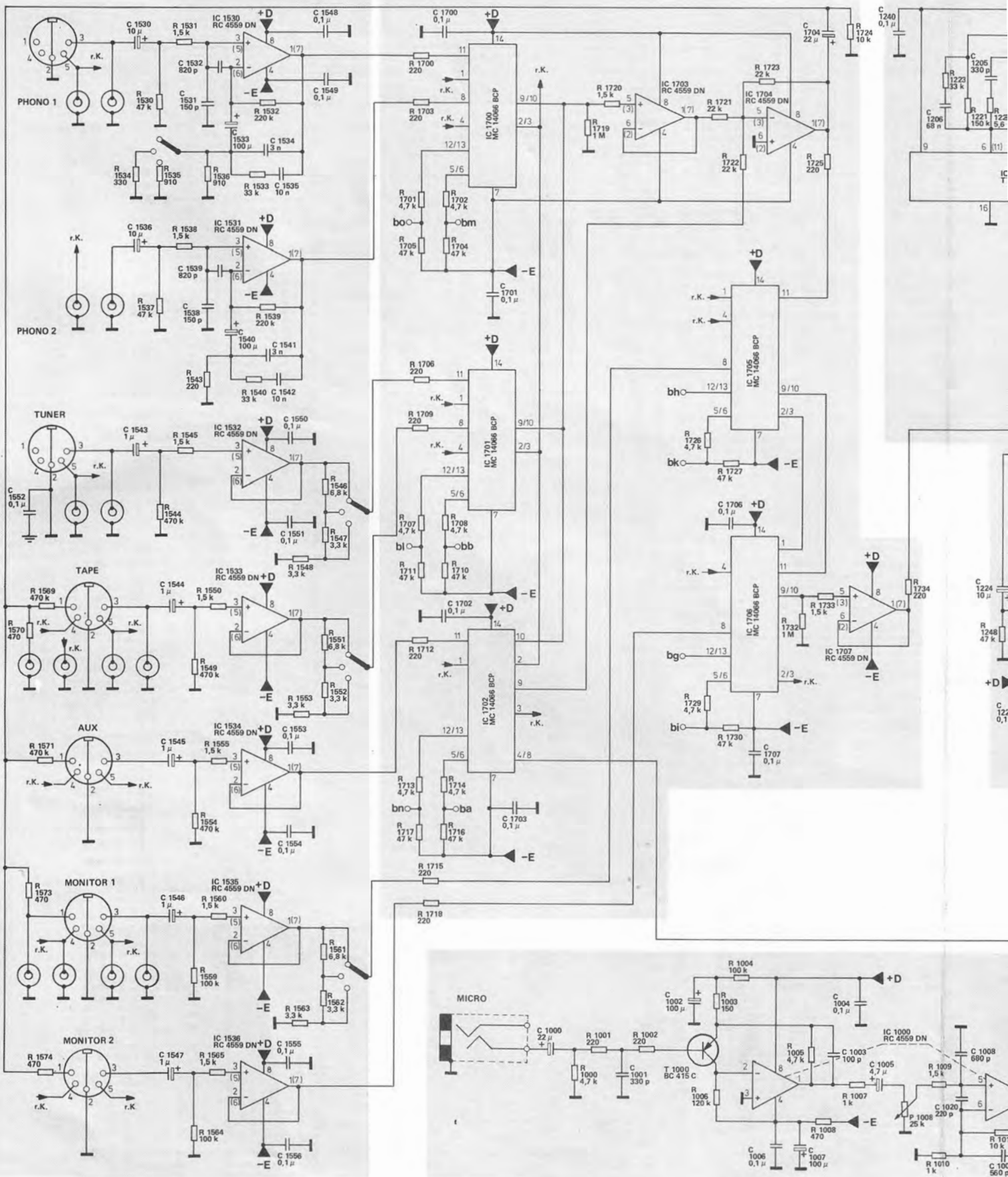
Pos.	Art.-Nr.	Stck	Bezeichnung
LD 1103	235 852	62	rot LD 30/1
LD 1104	235 852	62	rot LD 30/1
LD 1105	235 852	62	rot LD 30/1
LD 1106	235 852	62	rot LD 30/1
LD 1107	235 852	62	rot LD 30/1
LD 1108	235 852	62	rot LD 30/1
LD 1109	235 852	62	rot LD 30/1
LD 1110	235 852	62	rot LD 30/1
LD 1111	235 852	62	rot LD 30/1
LD 1112	235 852	62	rot LD 30/1
LD 1113	235 852	62	rot LD 30/1
LD 1114	235 852	62	rot LD 30/1
LD 1115	235 852	62	rot LD 30/1
LD 1116	235 852	62	rot LD 30/1
LD 1117	235 852	62	rot LD 30/1
LD 1118	235 852	62	rot LD 30/1
LD 1119	235 852	62	rot LD 30/1
LD 1120	235 852	62	rot LD 30/1
LD 1121	235 851	4	grün LD 37/1
LD 1122	235 852	62	rot LD 30/1
LD 1123	235 852	62	rot LD 30/1
LD 1124	235 852	62	rot LD 30/1
LD 1125	235 852	62	rot LD 30/1
LD 1126	235 852	62	rot LD 30/1
LD 1127	235 852	62	rot LD 30/1
LD 1128	235 852	62	rot LD 30/1
LD 1129	235 852	62	rot LD 30/1
LD 1130	235 852	62	rot LD 30/1
LD 1131	235 852	62	rot LD 30/1
LD 1132	235 851	4	grün LD 37/1
LD 1133	235 852	62	rot LD 30/1
LD 1134	235 852	62	rot LD 30/1
LD 1135	235 852	62	rot LD 30/1
LD 1136	235 852	62	rot LD 30/1
LD 1137	235 852	62	rot LD 30/1
LD 1138	235 852	62	rot LD 30/1
LD 1139	235 852	62	rot LD 30/1
LD 1140	235 852	62	rot LD 30/1
LD 1141	235 852	62	rot LD 30/1
LD 1142	235 852	62	rot LD 30/1
LD 1143	235 851	4	grün LD 37/1
LD 1144	235 852	62	rot LD 30/1
LD 1145	235 852	62	rot LD 30/1
LD 1146	235 852	62	rot LD 30/1
LD 1147	235 852	62	rot LD 30/1
LD 1148	235 852	62	rot LD 30/1
LD 1149	235 852	62	rot LD 30/1
LD 1150	235 852	62	rot LD 30/1
LD 1151	235 852	62	rot LD 30/1
LD 1152	235 852	62	rot LD 30/1
LD 1153	235 852	62	rot LD 30/1
LD 1154	235 852	62	rot LD 30/1
LD 1155	235 852	62	rot LD 30/1
LD 1156	235 852	62	rot LD 30/1
LD 1157	235 852	62	rot LD 30/1
LD 1158	235 852	62	rot LD 30/1
LD 1159	235 852	6	rot LD 30/1
LD 1160	235 852	6	rot LD 30/1
LD 1161	235 852	6	rot LD 30/1
LD 1162	235 852	6	rot LD 30/1
LD 1163	235 852	6	rot LD 30/1
LD 1164	235 851	4	grün LD 37/1
LD 1165	235 852	6	rot LD 30/1
			Regelverstärker
150	263 363	1	Regelverstärkerplatte kpl.
D 1200	223 906	3	1 N 4148
D 1201	223 906	3	1 N 4148
D 1202	228 228	1	Zener BZY 85 C 8 V 2
D 1205	223 906	3	1 N 4148
R 1206	248 769	2	Steller 100 k Ω linear
T 1200	240 786	1	BC 548 B
IC 1200	248 770	2	TDA 1028
IC 1201	248 771	2	TDA 1074
IC 1202	248 771	2	TDA 1074

Pos.	Art.-Nr.	Stck	Bezeichnung
IC 1203	261 871	2	▲ MC 14066 BCP
IC 1204	247 866	2	RC 4559 DN
IC 1205	248 770	2	TDA 1028
IC 1206	261 871	2	▲ MC 14066 BCP
IC 1207	247 866	2	RC 4559 DN
			Endstufenplatte
160	263 347	1	Endstufenplatte kpl.
161	243 789	2	Relais
D 1300	223 906	8	1 N 4148
D 1301	223 906	8	1 N 4148
D 1302	223 906	8	1 N 4148
D 1303	223 906	8	1 N 4148
D 1304	227 344	6	1 N 4001
D 1305	227 344	6	1 N 4001
D 1306	227 344	6	1 N 4001
D 1307	227 344	6	1 N 4001
T 1300	243 953	6	2 N 5551
T 1301	240 784	6	BC 450
T 1302	243 953	6	2 N 5551
T 1303	240 784	6	BC 450
T 1304	240 786	2	BC 458 B
T 1305	240 787	2	BC 558 B
T 1306	240 784	6	BC 450
T 1307	240 782	2	BC 546 B
T 1308	243 953	6	2 N 5551
R 1334	229 911	2	Steller 50 k Ω
R 1335	227 264	2	Heißeleiter 2 k Ω
			Kühlkörper
162	209 826	4	Glimmerscheibe
163	246 333	8	Isoliernippel
164	222 199	4	Zylinderscheibe AM 3,5 x 15
165	222 200	8	Sechskantmutter BM 3,5
166	243 806	4	Zylinderschraube AM 3,5 x 10
T 1311	240 850	2	2 N 5632
T 1312	240 851	2	2 N 6229
167	227 244	8	Zahnscheibe 3,7
168	245 727	1	Thermoschalter 95 $^{\circ}$ C
169	210 369	1	Sechskantmutter M 5
170	227 470	18	Sechskantblechschraube BZ 2,9 x 9,5
			Treiberplatte
190	263 355	1	Treiberplatte kpl.
191	224 536	2	Isoliernippel
192	210 486	2	Zylinderschraube AM 3 x 8
193	210 361	2	Sechskantmutter M 3
T 1309	249 795	1	BD 901
T 1310	249 796	1	BD 902
			Netzteil
200	263 348	1	Netzteilplatte kpl.
D 1400	227 344	4	1 N 4001
D 1401	227 344	4	1 N 4001
D 1402	227 344	4	1 N 4001
D 1403	227 344	4	1 N 4001
D 1404	248 826	1	Zener ZPD 33
D 1405	248 827	1	Zener ZPD 22
T 1400	249 804	1	NSDU 02
T 1401	249 805	1	NSDU 52
IC 1400	248 796	1	+ 12 V TDD 1612 S
IC 1401	248 821	1	+ 8 V LM 341 P-8
IC 1402	248 822	1	- 8 V LM 320 MP-8
IC 1403	248 795	1	+ 5 V TDD 1605 S
			IR-Empfängerplatte
210	263 353	1	IR-Empfängerplatte
D 1500	248 681	1	Foto-Diode BPW 41
D 1502	223 906	1	1 N 4148
D 1504	228 228	1	Zener BZY 85 C 8 V 2

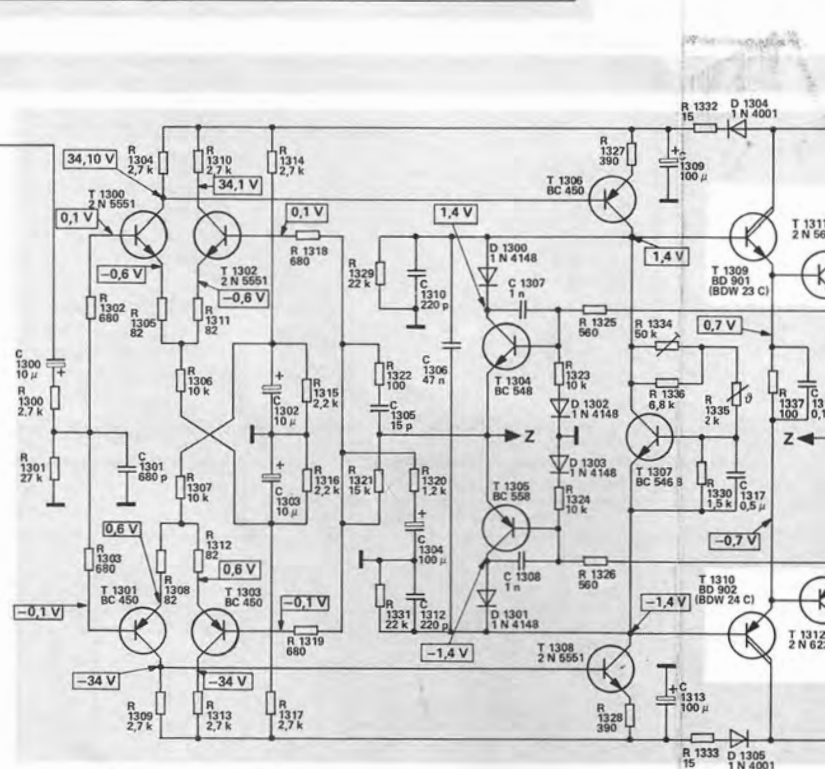
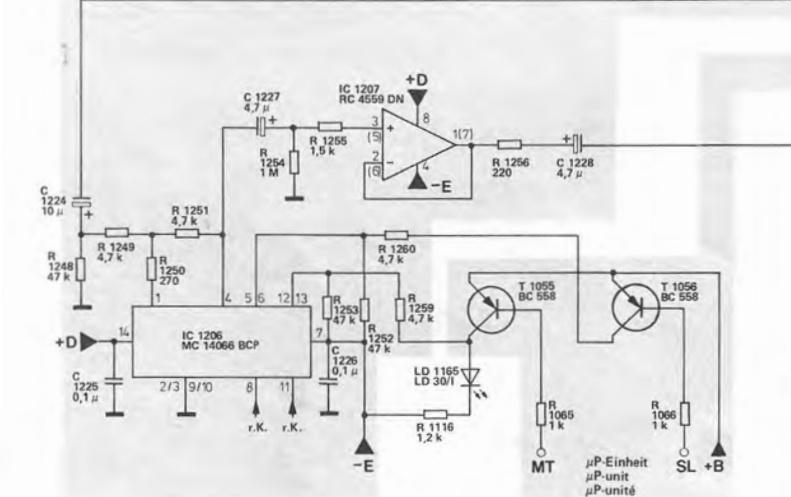
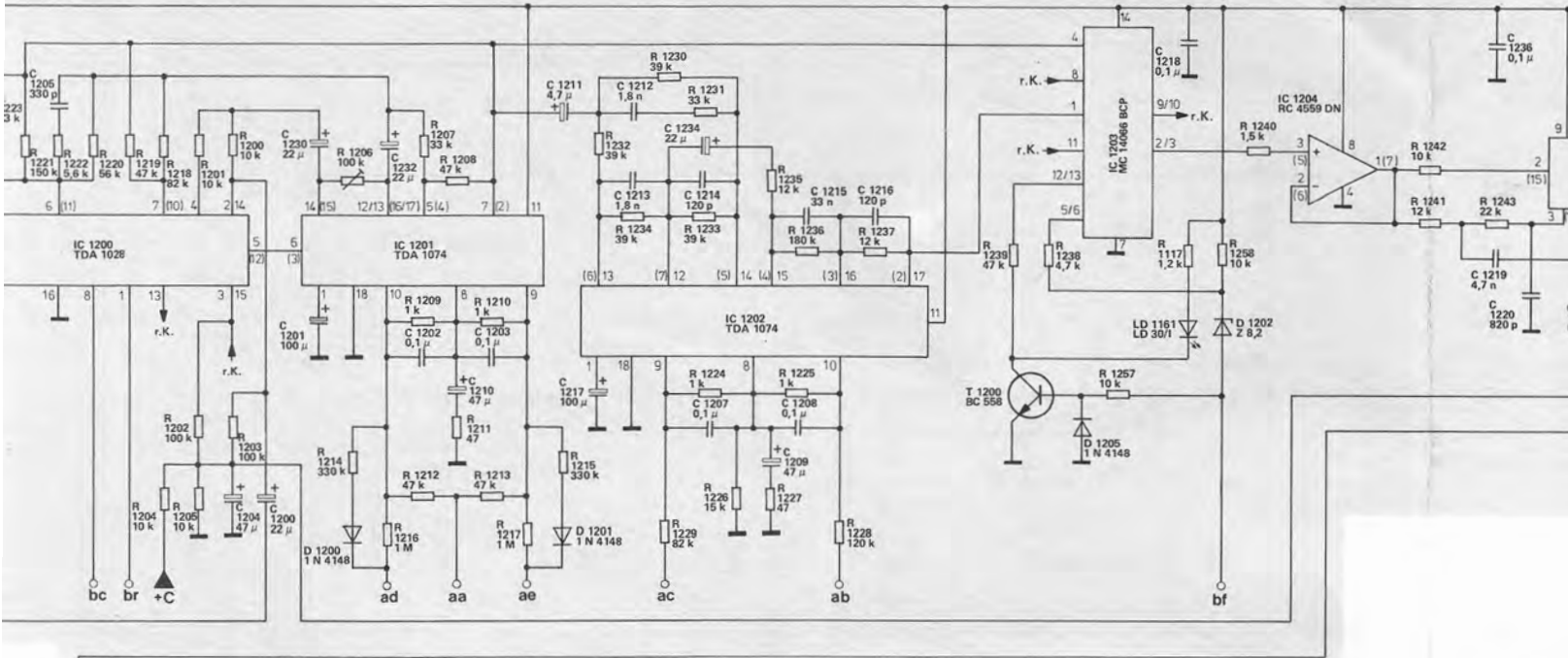
Pos.	Art.-Nr.	Stck	Bezeichnung	Pos.	Art.-Nr.	Stck	Bezeichnung
T 1500	226 825	3	BC 413 C	T 1604	240 786	3	BC 548 B
T 1502	226 825	3	BC 413 C	IC 1600	263 373	3	▲ CD 4015 CN
T 1504	226 825	3	BC 413 C	IC 1602	263 373	3	▲ CD 4015 CN
T 1506	240 787	1	BC 558 B	IC 1604	263 373	3	▲ CD 4015 CN
T 1508	240 786	1	BC 548 B	IC 1606	261 871	1	▲ MC 14066 BCP
			IR-Eingangsplatte	IC 1608	236 299	3	RC 4558 DN
220	263 354	1	IR-Eingangsplatte kpl.	IC 1610	236 299	3	RC 4558 DN
221	248 767	2	Cynch-Buchse	IC 1612	236 299	3	RC 4558 DN
222	248 788	1	Schiebeschalter	IC 1614	248 830	1	TDD 1615 S
223	248 789	1	Steller	IC 1700	261 871	5	▲ MC 14066 BCP
				IC 1701	261 871	5	▲ MC 14066 BCP
			Eingangsplatte	IC 1702	261 871	5	▲ MC 14066 BCP
230	263 338	1	Eingangsimpedanzwandlerplatte kpl.	IC 1703	247 866	3	RC 4559 DN
231	248 666	1	Befestigungsplatte	IC 1704	247 866	3	RC 4559 DN
232	210 536	15	Zylinderblechschrauben	IC 1705	261 871	5	▲ MC 14066 BCP
233	240 857	6	Flanschsteckdose	IC 1706	261 871	5	▲ MC 14066 BCP
234	248 767	14	Cynch-Buchse	IC 1707	247 866	3	RC 4559 DN
235	248 781	4	Schiebeschalter	IC 1708	240 843	1	▲ MC 14011 BCP
IC 1530	247 866	7	RC 4559 DN	260	263 361	1	MP-Platte kpl.
IC 1531	247 866	7	RC 4559 DN	261	262 500	2	Haltestück
IC 1532	247 866	7	RC 4559 DN	262	210 536	2	Zylinderschraube
IC 1533	247 866	7	RC 4559 DN	263	210 555	2	Scheibe
IC 1534	247 866	7	RC 4559 DN				B 2,2 x 9,5 2,4/6/0,5
IC 1535	247 866	7	RC 4559 DN				Standby-Trafoplatte
IC 1536	247 866	7	RC 4559 DN	270	263 349	1	Standby-Trafoplatte kpl.
			D/A-Wandlerplatte	271	243 790	2	Lautsprecherbuchse
240	263 350	1	D/A-Wandlerplatte kpl.	272	260 579	1	Netz-Relais
D 1600	223 906	1	1 N 4148	273	263 351	1	Standby-Trafo
N 1600	248 637	4	Widerstandsnetzwerk	D 1900	226 501	1	1 N 4002
N 1601	248 637	4	Widerstandsnetzwerk	D 1901	227 344	6	1 N 4001
N 1602	248 637	4	Widerstandsnetzwerk	D 1902	227 344	6	1 N 4001
N 1603	248 637	4	Widerstandsnetzwerk	D 1903	227 344	6	1 N 4001
R 1686	235 542	4	Steller	D 1904	227 344	6	1 N 4001
R 1688	235 542	4	Steller	D 1905	227 344	6	1 N 4001
R 1690	235 542	4	Steller	D 1906	227 344	6	1 N 4001
R 1692	235 542	4	Steller	D 1907	223 906	3	1 N 4148
T 1600	240 786	3	BC 548 B	D 1908	248 432	1	BZX 83 C 18
T 1602	240 786	3	BC 548 B	D 1909	223 906	3	1 N 4148
				D 1910	223 906	3	1 N 4148
				IC 1900	261 333	1	LM 340 T 5,0

▲ Vorsicht! Hoheempfindliche Bauteile, MOS-Technik

Änderungen vorbehalten!

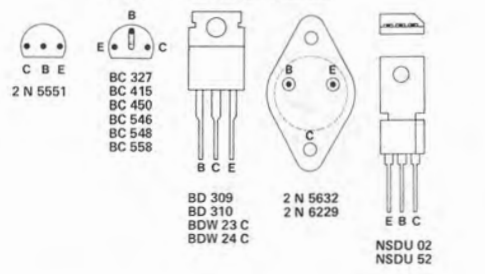


	1534 1530,1535	1531 1536	1533 1532	1700,1703	1702,1704	1719 1720	1721 1722,1723	1725 1724	1223 1221 1221 1
R	1570 1569 1573 1571 1574	1537 1544	1545,1549,1555 1554 1560 1559,1564,1565	1539 1548 1546,1547 1553 1551,1552 1563 1561,1562	1701,1705 1708,1710 1706,1709 1714,1716 1707,1711,1712 1713,1717,1715,1718	1000,1001 1002	1726 1727 1728 1730 1003 1006 1004	1732,1733	1734
C	1552 1536 1543	1544 1545 1546 1547	1539 1538 1539,1540 1541 1542 1550,1551 1553,1554 1553,1556	1548 1548 1549 1550,1551 1553,1554 1553,1556	1700 1702 1701	1000 1001	1706 1707 1006,1007	1003 1004	1005,1008 1007 1704 1240 1005

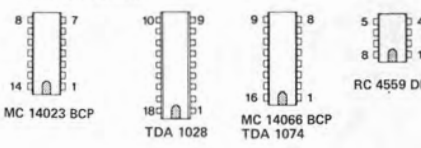


Spannungen ohne Signal gemessen mit Digitalvoltmeter ($R_i = 10 \text{ M}\Omega$) gegen Masse.
 Voltages without signal measured with digital voltmeter ($R_i = 10 \text{ M}\Omega$) to ground.
 Tensions mesurées sans signal avec voltmètre digital ($R_i = 10 \text{ M}\Omega$) contre masse.

Transistoren von der Anschlußseite gesehen
 Transistors as seen from the connecting side
 Transistors vus du côté des connexions

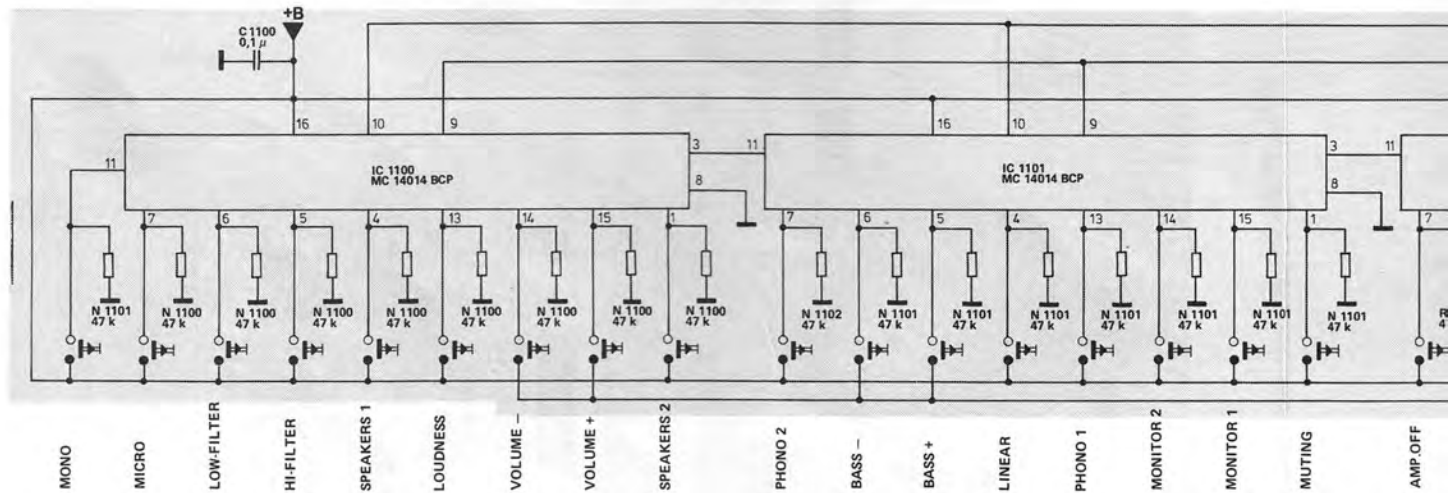
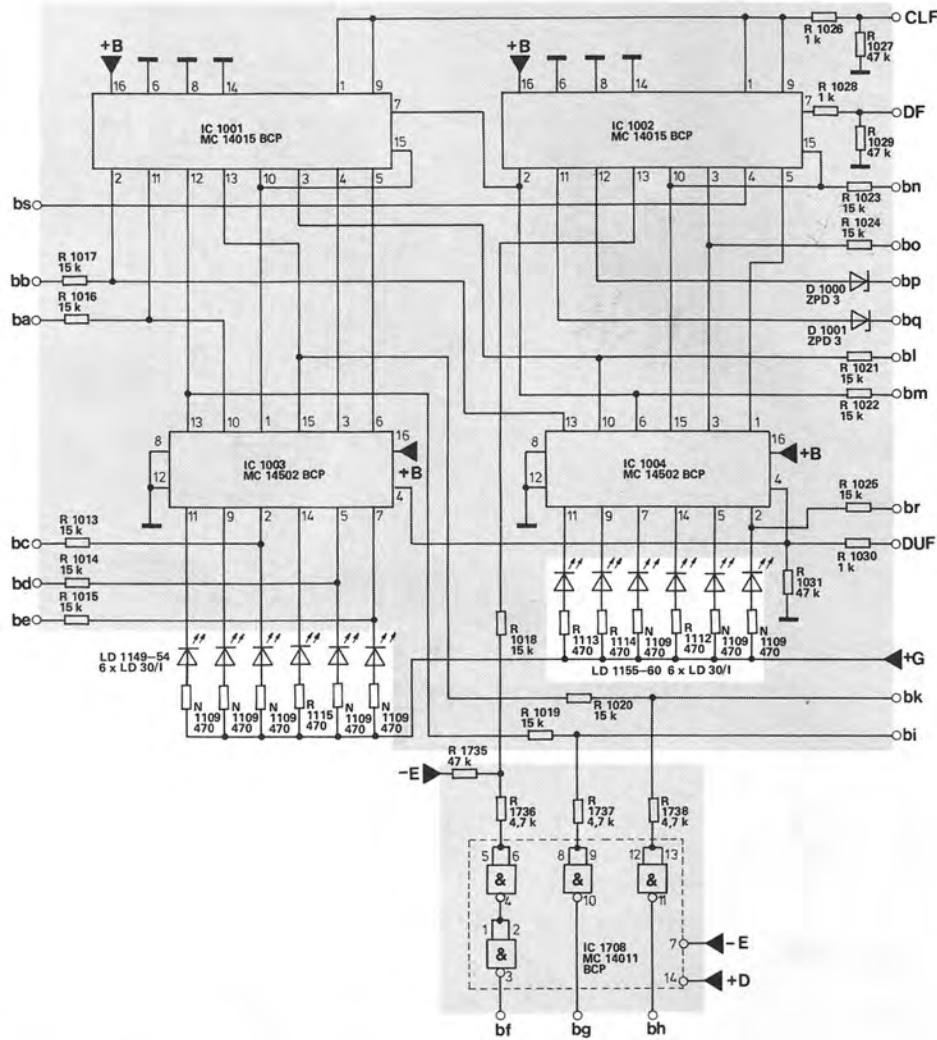


IC von der Bestückungsseite gesehen
 as seen from the top side
 vu du côté éléments



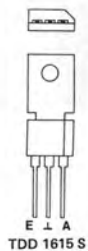
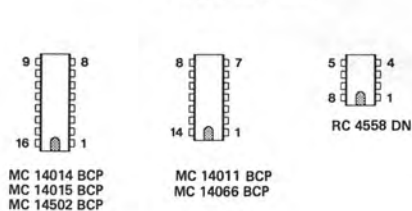
Anderungen vorbehalten
 Alterations reserved
 Sous réserve de modification

1221	1221	1222	1219	1218	1201	1200	1206	1216,1207,1208	1210	1212	1215	1232	1230	1231	1235	1236	1228	1237	1304	1310	1239	1238	1257	1258	1240	1325	1327	1242	1332	1243																																																																																																																																																																																																																																																																																																																																																																																																																																																																																																																																																																																																																																																																																																											
1248	1249	1250	1251	1204	1202,1206,1203	1254	1256	1253	1252	1260,1259,1212	1256	1234	1229	1233	1224	1226	1227	1225,1300	1301	1302,1303	1308,1309	1313	1318	1329	1332	1321	1320	1117	1323	1324	1326	1328	1336	1330	1333	1337																																																																																																																																																																																																																																																																																																																																																																																																																																																																																																																																																																																																																																																																																																					
1205	1224,	1225	1204,1200	1230	1232	1202	1203	1211	1217	1215	1212	1234	1236	1208	1209	1300	1301	1216	1302	1303	1308,1309	1317	1319	1331	1218	1310	1306	1307	1308	1309	1219,	1220	1236	1243	1317																																																																																																																																																																																																																																																																																																																																																																																																																																																																																																																																																																																																																																																																																																						
1020	1008	1009	1227	1226	1228	1210	1213	1228	1217	1213	1213	1207	1209	1300	1301	1302	1303	1305	1306	1307	1308	1309	1310	1311	1312	1313	1314	1315	1316	1317	1318	1319	1320	1321	1322	1323	1324	1325	1326	1327	1328	1329	1330	1331	1332	1333	1334	1335	1336	1337	1338	1339	1340	1341	1342	1343	1344	1345	1346	1347	1348	1349	1350	1351	1352	1353	1354	1355	1356	1357	1358	1359	1360	1361	1362	1363	1364	1365	1366	1367	1368	1369	1370	1371	1372	1373	1374	1375	1376	1377	1378	1379	1380	1381	1382	1383	1384	1385	1386	1387	1388	1389	1390	1391	1392	1393	1394	1395	1396	1397	1398	1399	1400	1401	1402	1403	1404	1405	1406	1407	1408	1409	1410	1411	1412	1413	1414	1415	1416	1417	1418	1419	1420	1421	1422	1423	1424	1425	1426	1427	1428	1429	1430	1431	1432	1433	1434	1435	1436	1437	1438	1439	1440	1441	1442	1443	1444	1445	1446	1447	1448	1449	1450	1451	1452	1453	1454	1455	1456	1457	1458	1459	1460	1461	1462	1463	1464	1465	1466	1467	1468	1469	1470	1471	1472	1473	1474	1475	1476	1477	1478	1479	1480	1481	1482	1483	1484	1485	1486	1487	1488	1489	1490	1491	1492	1493	1494	1495	1496	1497	1498	1499	1500	1501	1502	1503	1504	1505	1506	1507	1508	1509	1510	1511	1512	1513	1514	1515	1516	1517	1518	1519	1520	1521	1522	1523	1524	1525	1526	1527	1528	1529	1530	1531	1532	1533	1534	1535	1536	1537	1538	1539	1540	1541	1542	1543	1544	1545	1546	1547	1548	1549	1550	1551	1552	1553	1554	1555	1556	1557	1558	1559	1560	1561	1562	1563	1564	1565	1566	1567	1568	1569	1570	1571	1572	1573	1574	1575	1576	1577	1578	1579	1580	1581	1582	1583	1584	1585	1586	1587	1588	1589	1590	1591	1592	1593	1594	1595	1596	1597	1598	1599	1600	1601	1602	1603	1604	1605	1606	1607	1608	1609	1610	1611	1612	1613	1614	1615	1616	1617	1618	1619	1620	1621	1622	1623	1624	1625	1626	1627	1628	1629	1630	1631	1632	1633	1634	1635	1636	1637	1638	1639	1640	1641	1642	1643	1644	1645	1646	1647	1648	1649	1650	1651	1652	1653	1654	1655	1656	1657	1658	1659	1660	1661	1662	1663	1664	1665	1666	1667	1668	1669	1670	1671	1672	1673	1674	1675	1676	1677	1678	1679	1680	1681	1682	1683	1684	1685	1686	1687	1688	1689	1690	1691	1692	1693	1694	1695	1696	1697	1698	1699	1700	1701	1702	1703	1704	1705	1706	1707	1708	1709	1710	1711	1712	1713	1714	1715	1716	1717	1718	1719	1720	1721	1722	1723	1724	1725	1726	1727	1728	1729	1730	1731	1732	1733	1734	1735	1736	1737	1738	1739	1740	1741	1742	1743	1744	1745	1746	1747	1748	1749	1750	1751	1752	1753	1754	1755	1756	1757	1758	1759	1760	1761	1762	1763	1764	1765	1766	1767	1768	1769	1770	1771	1772	1773	1774	1775	1776	1777	1778	1779	1780	1781	1782	1783	1784	1785	1786	1787	1788	1789	1790	1791	1792	1793	1794	1795	1796	1797	1798	1799	1800	1801	1802	1803	1804	1805	1806	1807	1808	1809	1810	1811	1812	1813	1814	1815	1816	1817	1818	1819	1820	1821	1822	1823	1824	1825	1826	1827	1828	1829	1830	1831	1832	1833	1834	1835	1836	1837	1838	1839	1840	1841	1842	1843	1844	1845	1846	1847	1848	1849	1850	1851	1852	1853	1854	1855	1856	1857	1858	1859	1860	1861	1862	1863	1864	1865	1866	1867	1868	1869	1870	1871	1872	1873	1874	1875	1876	1877	1878	1879	1880	1881	1882	1883	1884	1885	1886	1887	1888	1889	1890	1891	1892	1893	1894	1895	1896	1897	1898	1899	1900	1901	1902	1903	1904	1905	1906	1907	1908	1909	1910	1911	1912	1913	1914	1915	1916	1917	1918	1919	1920	1921	1922	1923	1924	1925	1926	1927	1928	1929	1930	1931	1932	1933	1934	1935	1936	1937	1938	1939	1940	1941	1942	1943	1944	1945	1946	1947	1948	1949	1950	1951	1952	1953	1954	1955	1956	1957	1958	1959	1960	1961	1962	1963	1964	1965	1966	1967	1968	1969	1970	1971	1972	1973	1974	1975	1976	1977	1978	1979	1980	1981	1982	1983	1984	1985	1986	1987	1988	1989	1990	1991	1992	1993	1994	1995	1996	1997	1998	1999	2000



IC's von der Bestückungsseite gesehen
 IC's as seen from the top side
 IC's vus du côté éléments

Transistoren von der Anschlußseite gesehen
 Transistors as seen from the connecting side
 Transistors vus du côté des connexions



R	1017,1016 1013,1014 1015	1115	1018 1019 1113 1114 1735 1736 1737 1738	1112	1026 1027 1029 1023 1028 1024,1021,1022 1025,1030
C		1100			1031

