

Service-Anleitung
Service Manual
Instructions de Service



IMPERIAL
FERNSEHGERÄTE

Service stelle
Beck Audio-Video-
Meisterbetrieb Service
Postfach 16
7141 Benningen
Service BTX / Tel. 071 44 / 167 59



CV 3560

0. März 1992



Technische Daten (typische Werte)	Technical data (typical value)	Caractéristiques techniques (valeur caractéristique)	CV 3560 RC
Ausgangsleistung (DIN/8Ω) Musikleistung Sinus-Dauerleistung	Rated output (DIN/8Ω) music power Rms continuous power output	Puissance de sortie (DIN/8Ω) puissance musicale puissance efficace	2 × 60 Watt 2 × 40 Watt
Klirrfaktor Nennleistung – 6 dB, 1000 Hz	Harmonic distortion nominal output – 6 dB, 1000 Hz	Facteur de distorsion puissance nominale – 6 dB, 1000 Hz	0,03%
Leistungsbandbreite – 3 dB	Power band width – 3 dB	Réponse en puissance – 3 dB	15 Hz – 40 kHz
Übertragungsbereich Tuner, Tape, CD/AUX, TV/VTR Phono nach RIAA	Frequency response Tuner, Tape, CD/AUX, TV/VTR Phono nach RIAA	Bande passante Tuner, Tape, CD/AUX, TV/VTR Phono nach RIAA	20 Hz – 20 kHz ± 1 dB 20 Hz – 20 kHz ± 1 dB
Eingänge Tuner, Tape, CD/AUX, TV/VTR (Cinch) Phono (Chinch)	Inputs Tuner, Tape, CD/AUX, TV/VTR Phono (Cinch)	Entrées Tuner, Tape, CD/AUX, TV/VTR Phono (Cinch)	200 mV, 47 kOhm 2,5 mV, 47 kOhm
Ausgänge Druckklemmen für Lautsprecher 1 Koaxialbuchse 1/4 inch für Kopfhörer 1 Line-Ausgang an Tape 1 (Cinch)	Outputs press-type terminals strips for speakers 1 coaxial jack 1/4 inch for headphone 1 Line output to Tape 1	Sorties Prises hauts-parleurs 1 prise coaxiale de 1/4 inch pour le raccordement du casque 1 sortie Line sur la prise Tape 1	8– 16 Ohm 8–600 Ohm
Fremdspannungsabstand über Fremdspannungsfiler bezogen auf Nennleistung Tuner, Tape, CD/AUX, TV/VTR, Phono	Unweighted signal-to-noise ratio Via external voltage filter (DIN 45 405) related to Nominal output Tuner, Tape, CD/AUX, TV/VTR, Phono	Rapport signal/bruit non-pondéré Après le filtre de tension non pondéré (DIN 45 405) ramené à la puissance nominale Tuner, Tape, CD/AUX, TV/VTR, Phono	85 dB 68 dB
Geräuschspannungsabstand bewertet mit A-Filter (RMS) bezogen auf Nennleistung Tuner, Tape, CD/AUX, TV/VTR, Phono	Signal-to-noise ratio, weighted with IHF weighted with A-filter (RMS) in relation to rated power Tuner, Tape, CD/AUX, TV/VTR, Phono	Rapport signal/bruit pondéré avec filtre A (RMS), ramené à la puissance nominales Tuner, Tape, CD/AUX, TV/VTR, Phono	90 dB 70 dB
Übersprechdämpfung bei 1000 Hz zwischen den Kanälen zwischen den Eingängen	Cross-talk attenuation at 1,000 Hz between the channels between the inputs	Affaiblissement de diaphonie pour 1000 Hz entre les canaux entre les entrées	50 dB 65 dB
Leistungsaufnahme (max.)	Power consumption (maximum)	Puissance absorbée (maximale)	250 Watt
Netzspannungen	Line voltages	Tensions du réseau	220 V/50 Hz

Dual GmbH · Postfach 1144 · 7742 St. Georgen/Schwarzwald

Spannungen/Voltages CV 3560**IC 101**

Pin	Spannung/Voltage
4	= -12,4 V
8	= +12,4 V

IC 102

Pin	Spannung/Voltage
1	
bis	
8	= 0 V
9	= -10,4 V
10	= 11,2 V
11	= 13,1 V
12	= 11,0 V
13	= 11,0 V
14	= 11,0 V
15	= 11,0 V
17	= 12,5 V
18	= 12,4 V
19	= 3,1 V
20	= 0 V
21	= 0 V
22	= 12,5 V
23	
bis	
30	= 0 V

IC 105

Pin	Spannung/Voltage
2	
bis	
4	= 0 V
9	= 0 V
10	= 0 V
13	= 5,1 V
14	= 2,6 V
15	= 5,1 V
16	= 5,1 V

IC 106

Pin	Spannung/Voltage
1	= 0 V
3	= 0 V
4	= 0,1 V
5	= 5,6 V
9	
bis	
12	= 0 V
13	= 0 V
14	= 5,6 V

IC 301

Pin	Spannung/Voltage
1	= 6,4 V
2	= 5,7 V
3	= 6,4 V
4	= 5,7 V
5	= 6,4 V
6	= 5,7 V
7	= 6,4 V
8	= 5,7 V
9	= 6,4 V
10	= 5,7 V
11	= 6,8 V
12	= 6,8 V
13	= 6,8 V
14	= 12,6 V
15	= 6,8 V

IC 302

Pin	Spannung/Voltage
1	= 6,4 V
2	= 5,7 V
3	= 6,4 V
4	= 5,7 V
5	= 6,4 V
6	= 5,7 V
7	= 6,4 V
8	= 5,7 V
9	= 6,4 V
10	= 5,7 V
11	= 6,8 V
12	= 6,8 V
13	= 6,8 V
14	= 12,6 V
15	= 6,7 V

IC 401

Pin	Spannung/Voltage
1	= 0 V
2	= 0 V
4	= -35 V
5	= -1,2 V
6	= -0,3 V
7	= -37 V
8	= -38 V
9	= -38 V
10	= 0 V
11	= +38 V
12	= +36,3 V
13	= 0 V
14	= -38,0 V
15	= -1,3 V
16	= -1,3 V
17	= 0 V
18	= 0 V

IC 303

Pin	Spannung/Voltage
1	= 1,4 V
2	= 1,4 V
3	= 12,1 V
4	= 11,6 V
5	= 12,1 V
6	= 12,0 V
7	= 12,0 V
9	= 13,3 V
10	= 13,2 V
11	= 12,1 V
12	= 12,0 V
13	= 12,0 V
14	= 12,0 V
15	= 1,4 V
16	= 1,4 V

IC 304

Pin	Spannung/Voltage
1	= 1,4 V
2	= 1,4 V
3	= 12,1 V
4	= 11,6 V
5	= 12,1 V
6	= 12,0 V
7	= 12,0 V
9	= 13,3 V
10	= 13,2 V
11	= 12,1 V
12	= 12,0 V
13	= 12,0 V
14	= 12,0 V
15	= 1,4 V
16	= 1,4 V

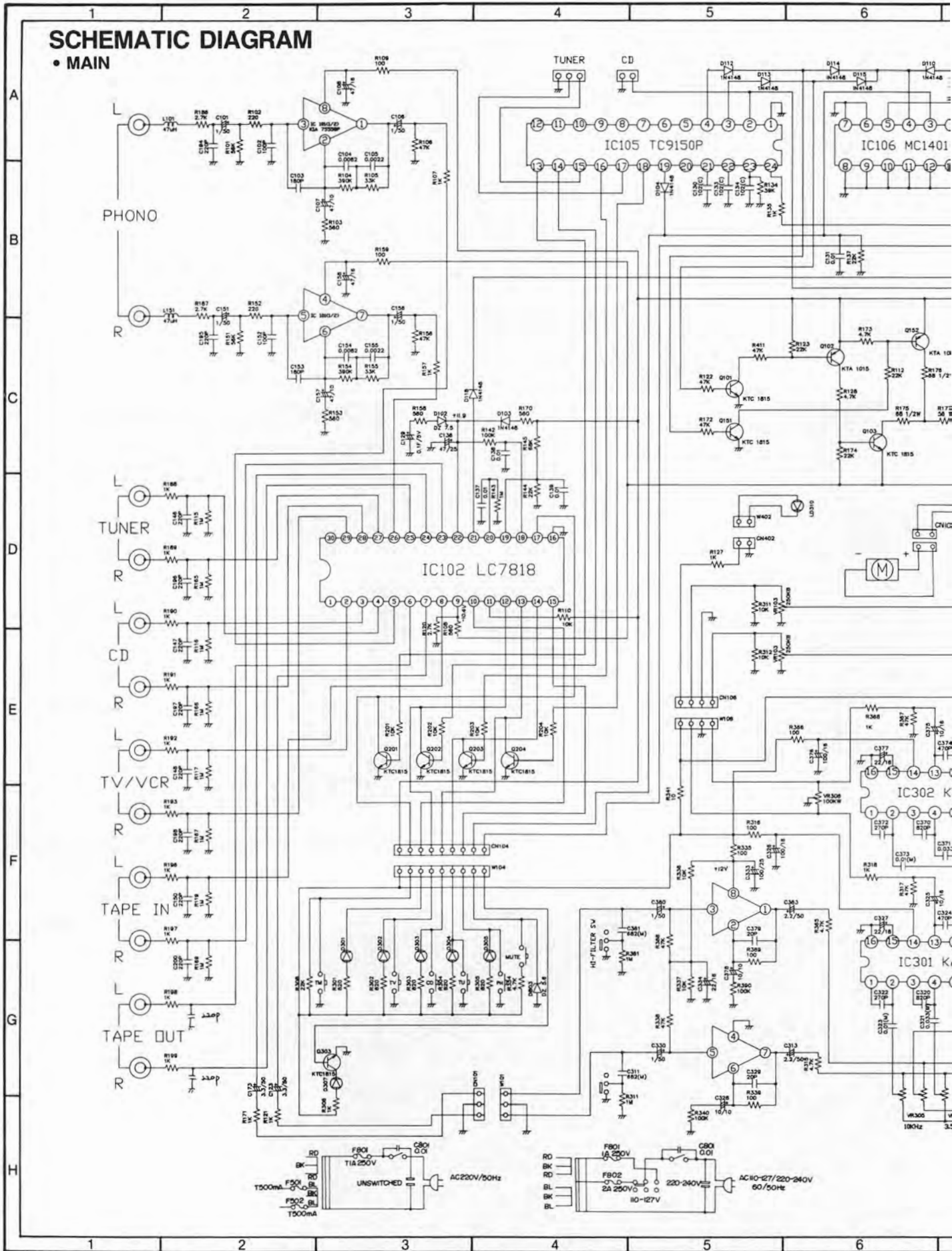
IC 305

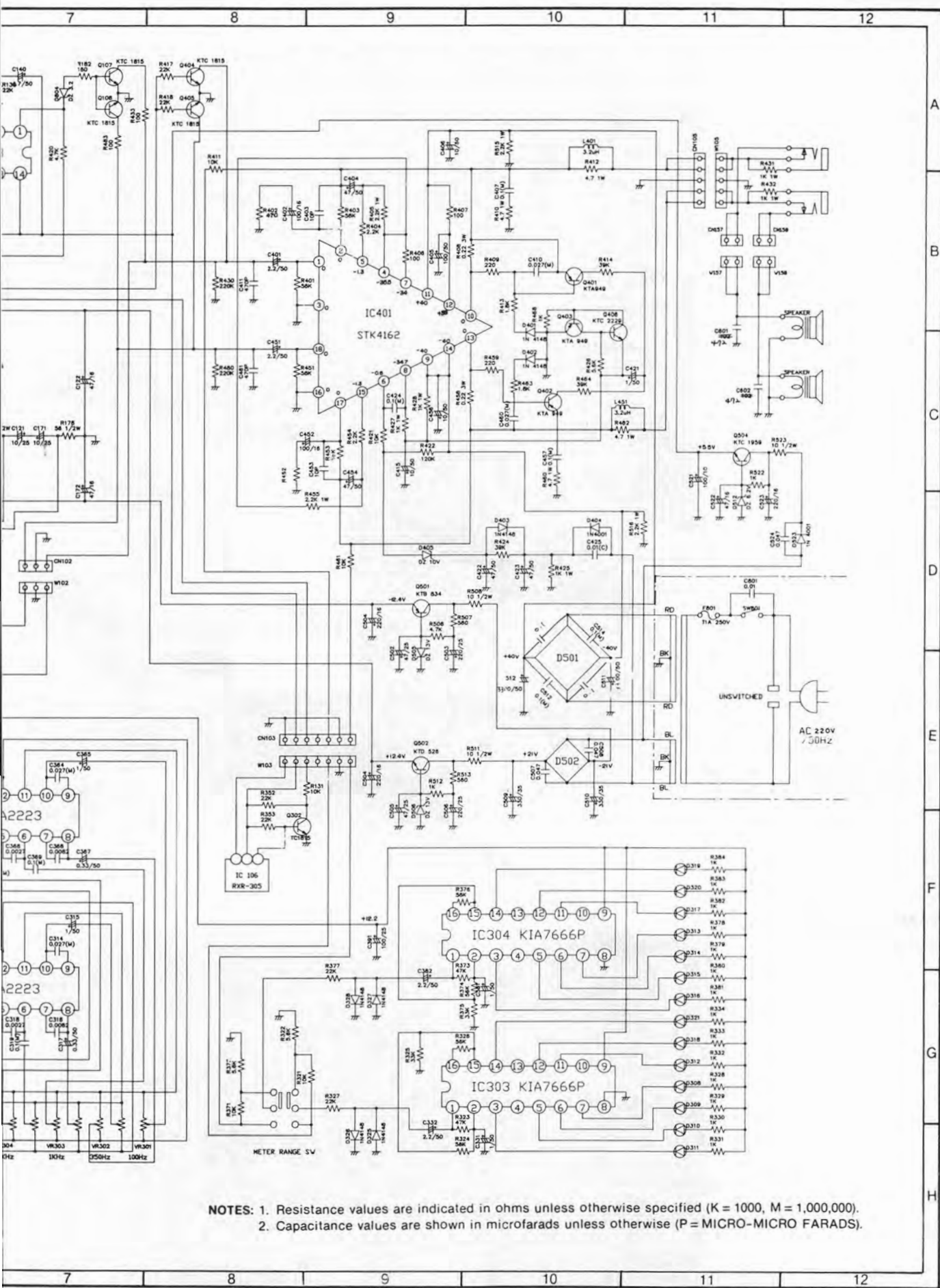
Pin	Spannung/Voltage
1	= 6,4 V
2	= 6,4 V
3	= 6,4 V
4	= 0 V
5	= 6,4 V
6	= 6,4 V
7	= 6,4 V
8	= 12,8 V

Spannungen gemessen gegen Masse
 Voltages measured to GND
 Eingang/Input: Tuner
 Speaker: 8 Ω Lastwiderstand
 Loadresistor
 Volume: Minimum

SCHEMATIC DIAGRAM

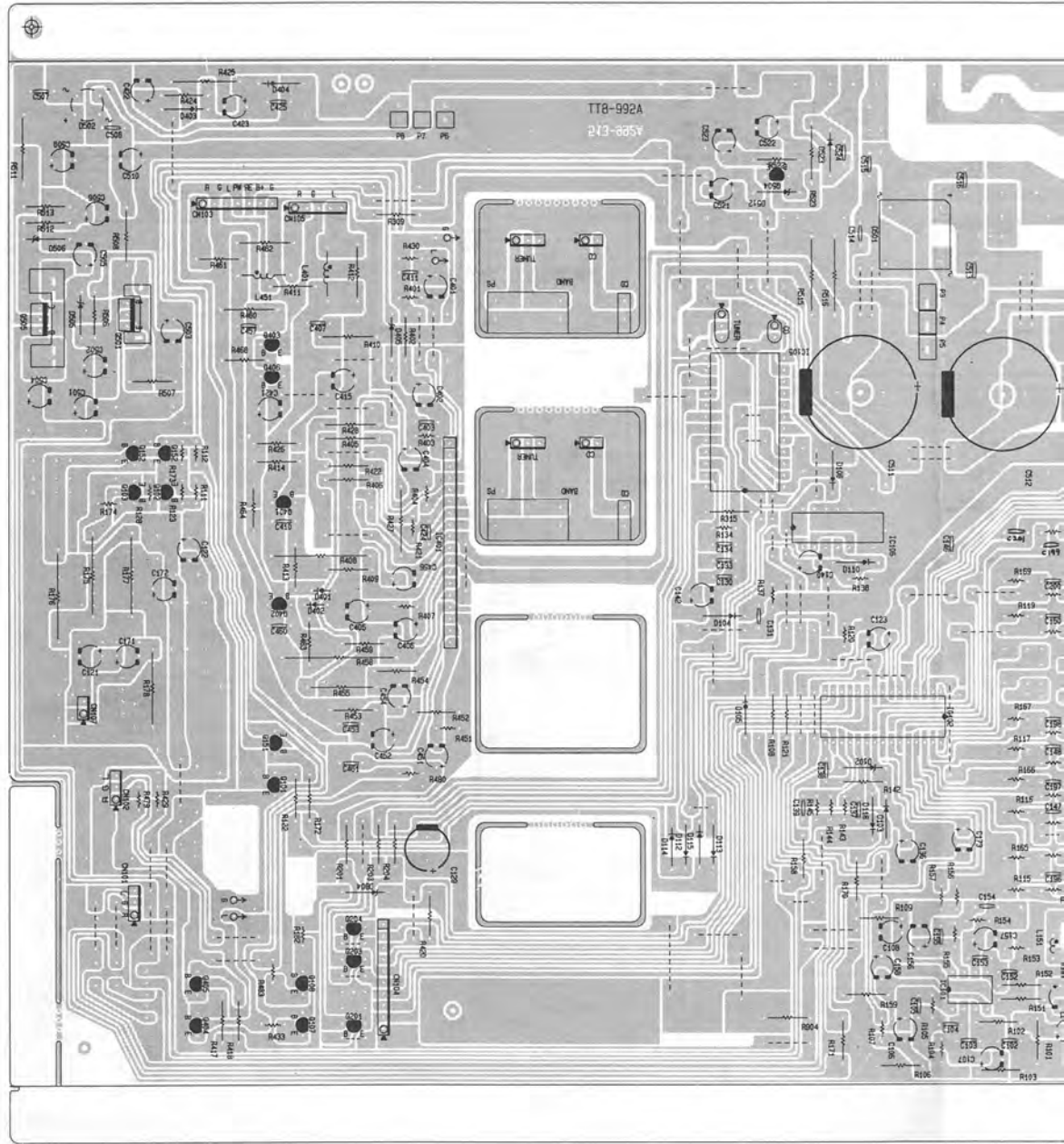
• MAIN



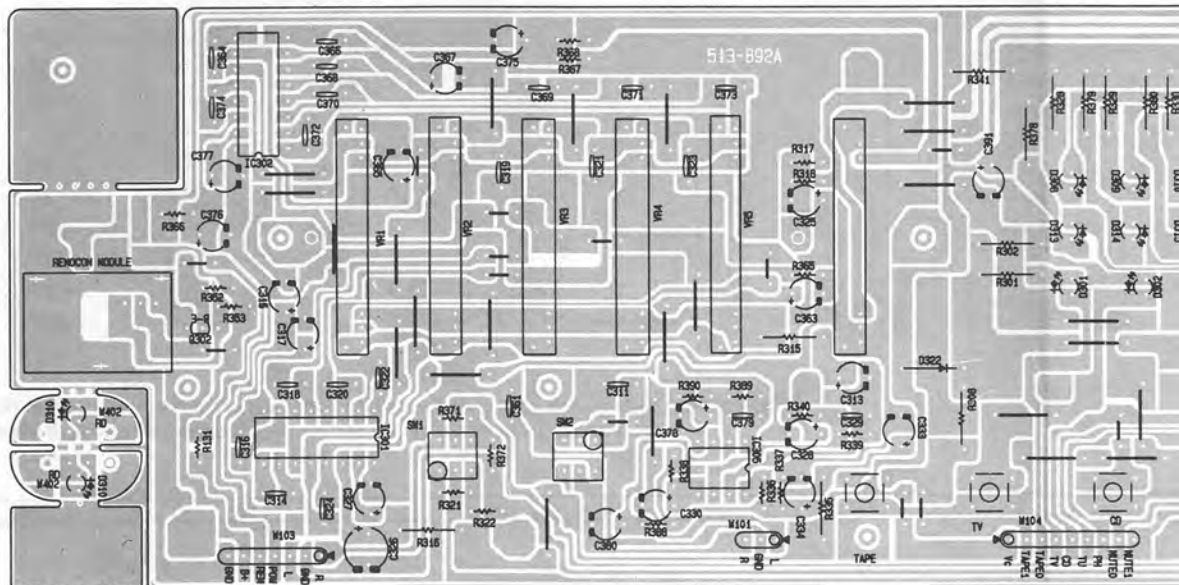


NOTES: 1. Resistance values are indicated in ohms unless otherwise specified (K = 1000, M = 1,000,000).
 2. Capacitance values are shown in microfarads unless otherwise (P = MICRO-MICRO FARADS).

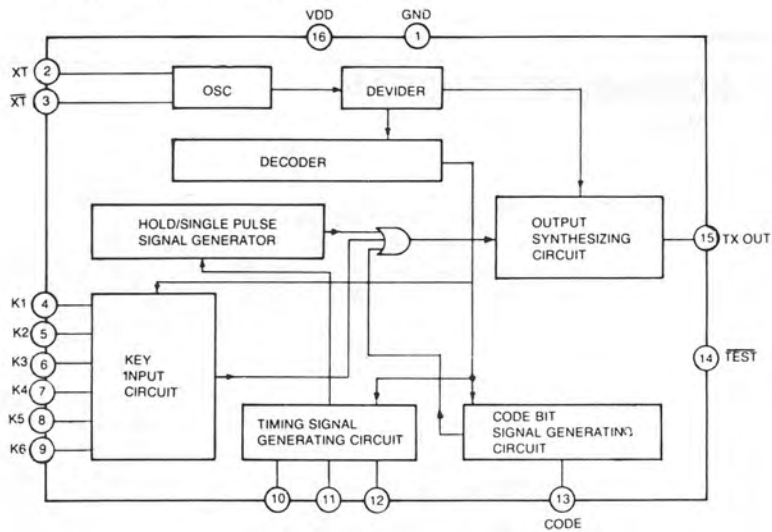
GRUNDPLATTE
 • MAIN P.C.B.



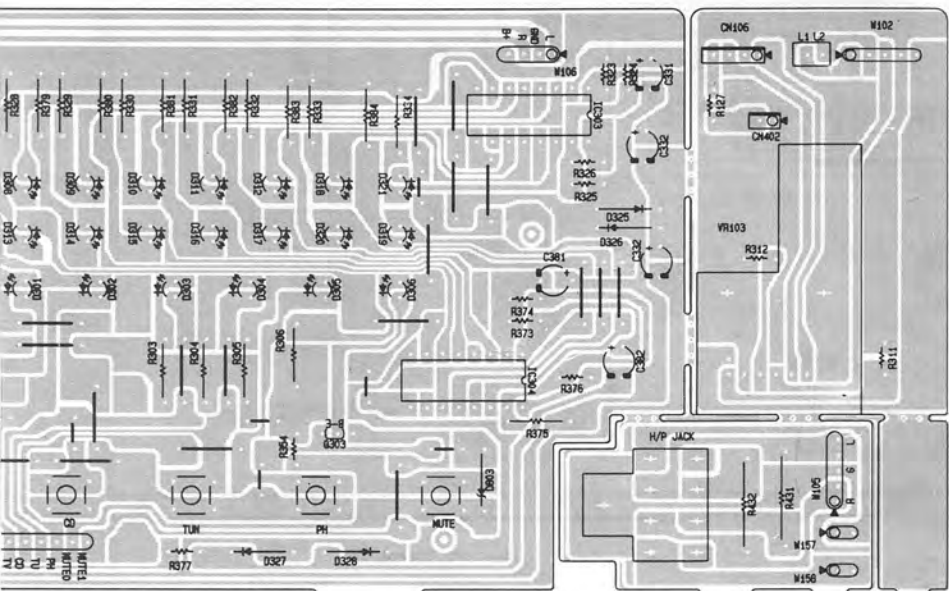
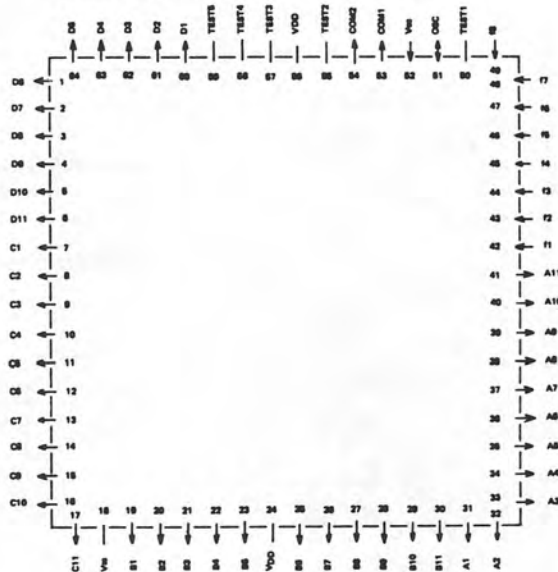
FRONTPLATTE
 • FRONT P.C.B.



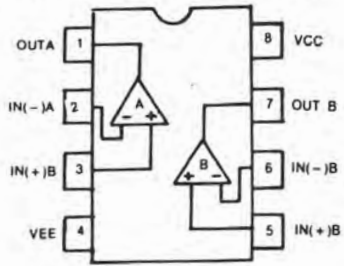
IC951 TC9148P (Remote Function)



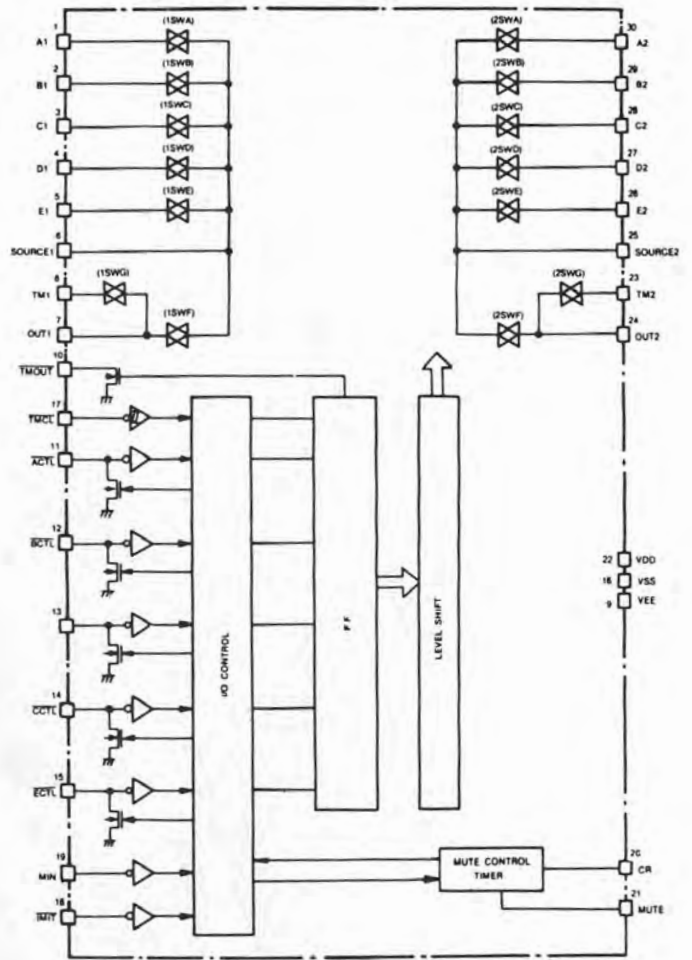
IC308 LC7561 (LCD Drive 8 Band EQ)



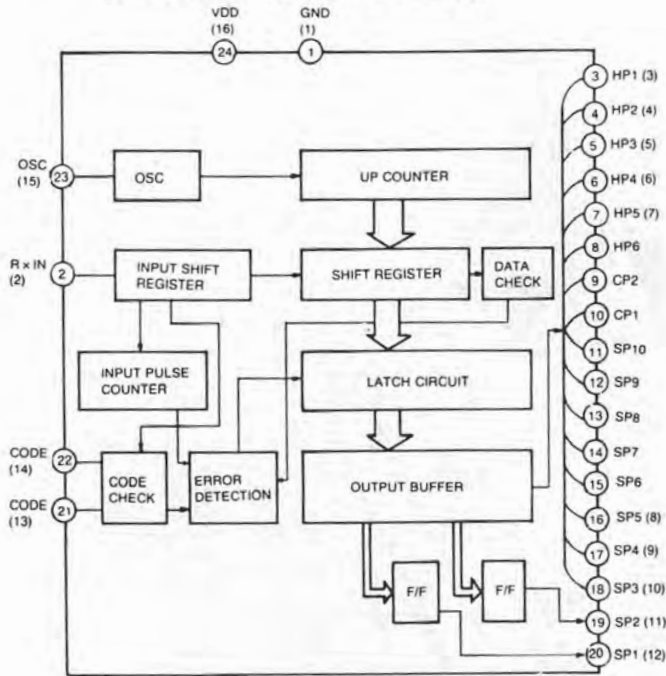
IC101, 305 KIA75558P (Dual op Amp)



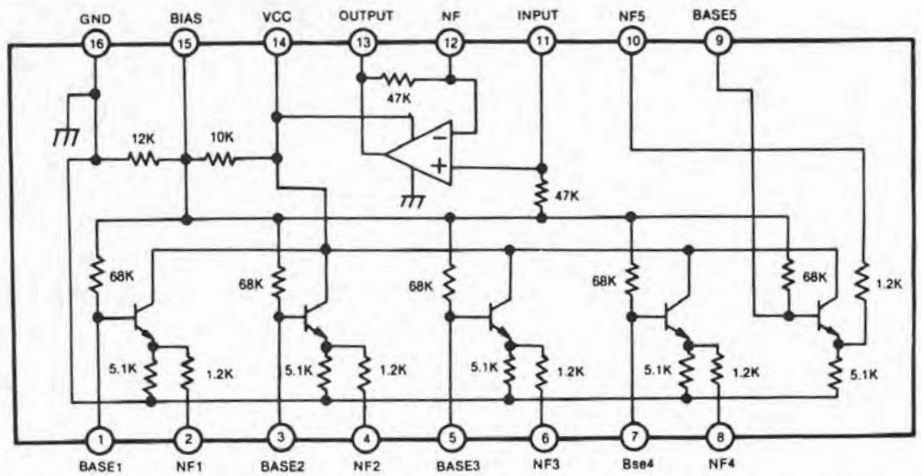
IC102 LC7818



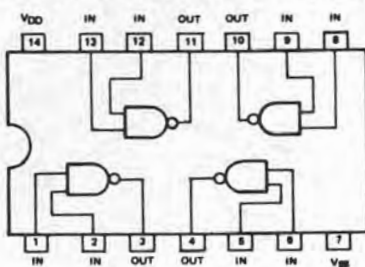
IC105 TC9150P (Remote Receiver)

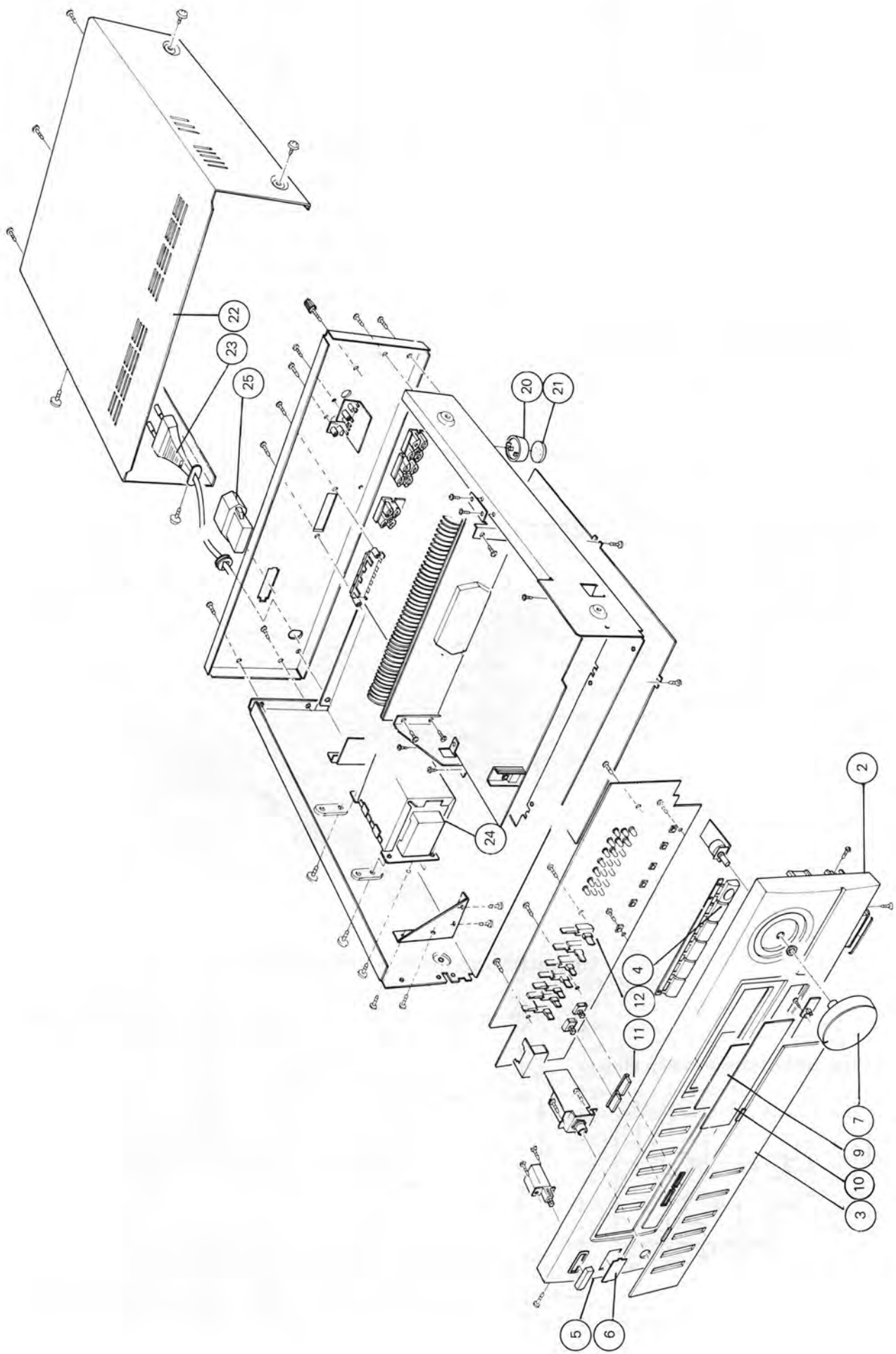


IC301, 302 KA2223 (5 Dot Graphic Equalizer)



IC106 MC14013BCP (D Flip Flop)



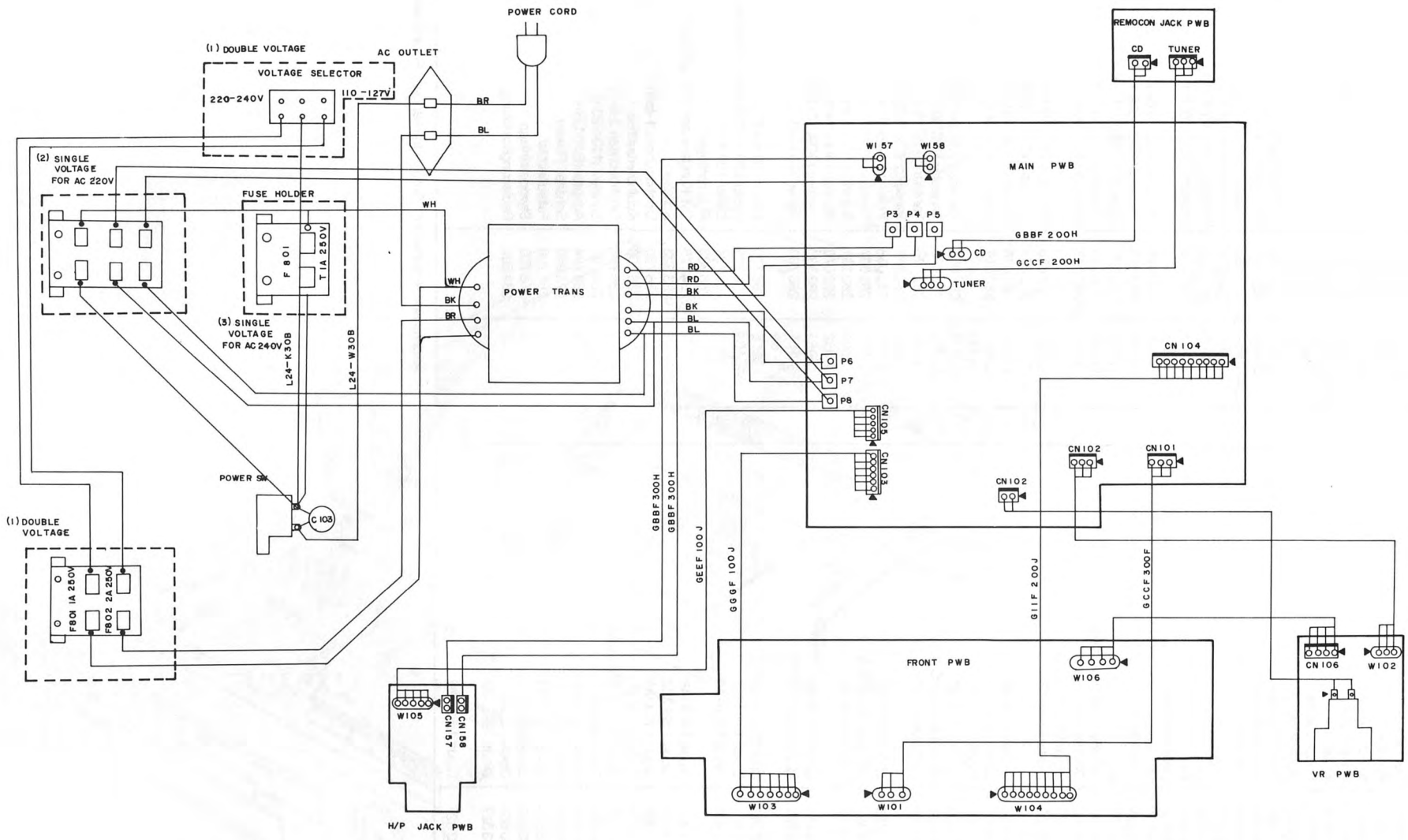


Ersatzteile · Replacement parts · Pièces détachées · CV 3560

Pos.	Art.-Nr.	Bezeichnung
2	286 681	Frontblende
3	286 682	Fenster
4	286 683	Knopf Function
5	286 684	Knopf Power
6	286 685	IR Fenster
7	286 686	Knopf Volume
9	286 687	Abdeckung LED
10	286 688	Fenster Blende
11	286 689	Knopf Selector
12	286 690	Knopf EQ
17	286 691	Decoration
20	286 692	Fuß
21	286 693	Filz
22	286 694	Gehäuseblech
23	232 996	Netzkabel
24	286 695	Netztrafo
25	286 696	AC-Buchse
26	286 697	RC 3560 Fernbedienung
CD	286 698	Cinchbuchsen
D 102	283 553	Diode DZ 7,5
D 103	223 906	Diode 1 N 4148
bis		
D 118	223 906	Diode 1 N 4148
D 120	278 051	Diode UZ 6,2
D 121	278 051	Diode UZ 6,2
D 222	223 906	Diode 1 N 4148
D 301	282 351	LED SLR 54 URC 3
D 302	275 455	LED SLR 54 GC
bis		
D 305	275 455	LED SLR 54 GC
D 306	282 351	LED SLR 54 URC 3
D 308	275 455	LED SLR 54 GC
bis		
D 317	275 455	LED SLR 54 GC
D 318	282 351	LED SLR 54 URC 3
bis		
D 321	282 351	LED SLR 54 URC 3
D 322/323	223 906	Diode 1 N 4148
D 324	223 906	Diode 1 N 4148
bis		
D 328	223 906	Diode 1 N 4148
D 401/402	283 327	Diode 1 SS 132
D 403	223 906	Diode 1 N 4148
D 405	283 379	Diode DZ 10 B
D 501	281 995	Gleichrichter KBPC-602
D 502	247 651	Diode W 005
D 505/506	282 447	Diode DZ 13 BM
D 512	278 051	Diode UZ 6,2 BL
D 801/802	223 906	Diode 1 N 4148
D 803	283 552	Diode DZ 5,6
D 804	286 607	Diode HZ 3,6
D 951	283 327	Diode 1 SS 132
bis		
D 953	283 327	Diode 1 SS 132

Pos.	Art.-Nr.	Bezeichnung
IC 101	283 332	IC KIA 75558 P
IC 102	282 085	IC LC 7818
IC 105	286 584	IC TC 9150 P
IC 106	261 036	IC MC 14013 BCP MOS
IC 301/302	283 336	IC KA 2223
IC 303/304	283 337	IC KIA 7666 P
IC 305	283 332	IC KIA 75558 P
IC 401	286 700	IC STK 4162 II
LD 310	286 701	LED SLB 15 WW
L 401/451	286 702	Spule 3,2 UH
Q 101	282 076	Transistor KTC 1815 Y
Q 102	283 330	Transistor KTA 1015 GR
Q 103	282 076	Transistor KTC 1815 Y
bis		
Q 108	282 076	Transistor KTC 1815 Y
Q 151	282 076	Transistor KTC 1815 Y
Q 152	283 330	Transistor KTA 1015 GR
Q 153	282 076	Transistor KTC 1815 Y
Q 201	282 076	Transistor KTC 1815 Y
bis		
Q 204	282 076	Transistor KTC 1815 Y
Q 302	282 076	Transistor KTC 1815 Y
Q 303	282 076	Transistor KTC 1815 Y
Q 401	282 054	Transistor KTA 949 Y
bis		
Q 403	282 054	Transistor KTA 949 Y
Q 404	282 076	Transistor KTC 1815 Y
Q 405	282 076	Transistor KTC 1815 Y
Q 406	282 053	Transistor KTC 2229 Y
Q 501	282 058	Transistor KTB 834 Y
Q 502	282 057	Transistor KTD 880 Y
Q 504	283 331	Transistor KTC 1959-Y
Q 951/952	282 076	Transistor KTC 1815 Y
Q 953	283 330	Transistor KTA 1015 GR
VR 1	286 703	Steller 100 K×2
bis		
VR 5	286 703	Steller 100 K×2
VR 103	286 705	Steller 250 K×2 M. Motor (Volume)
VR 6	286 704	Steller 100 K×2
	286 802	IR-Empfänger
	284 775	Elyt-Kondensator 3300 µF/50 V
SW 1/2	283 322	Schalter
	286 730	Cinchbuchsen 1-fach
	286 706	Kopfhörerbuchse
	286 707	Cinchbuchsen 2-fach
	286 797	Schalter (110/220 V)
	286 724	Adapter (Euro/USA)
	275 989	Schalter (Power)
	286 708	Faltschachtel
	286 709	Styroporeinlage
	284 692	Bedienungsanleitung

Änderungen vorbehalten! Subject to change! Sous réserve de modification!



WIRING DIAGRAM