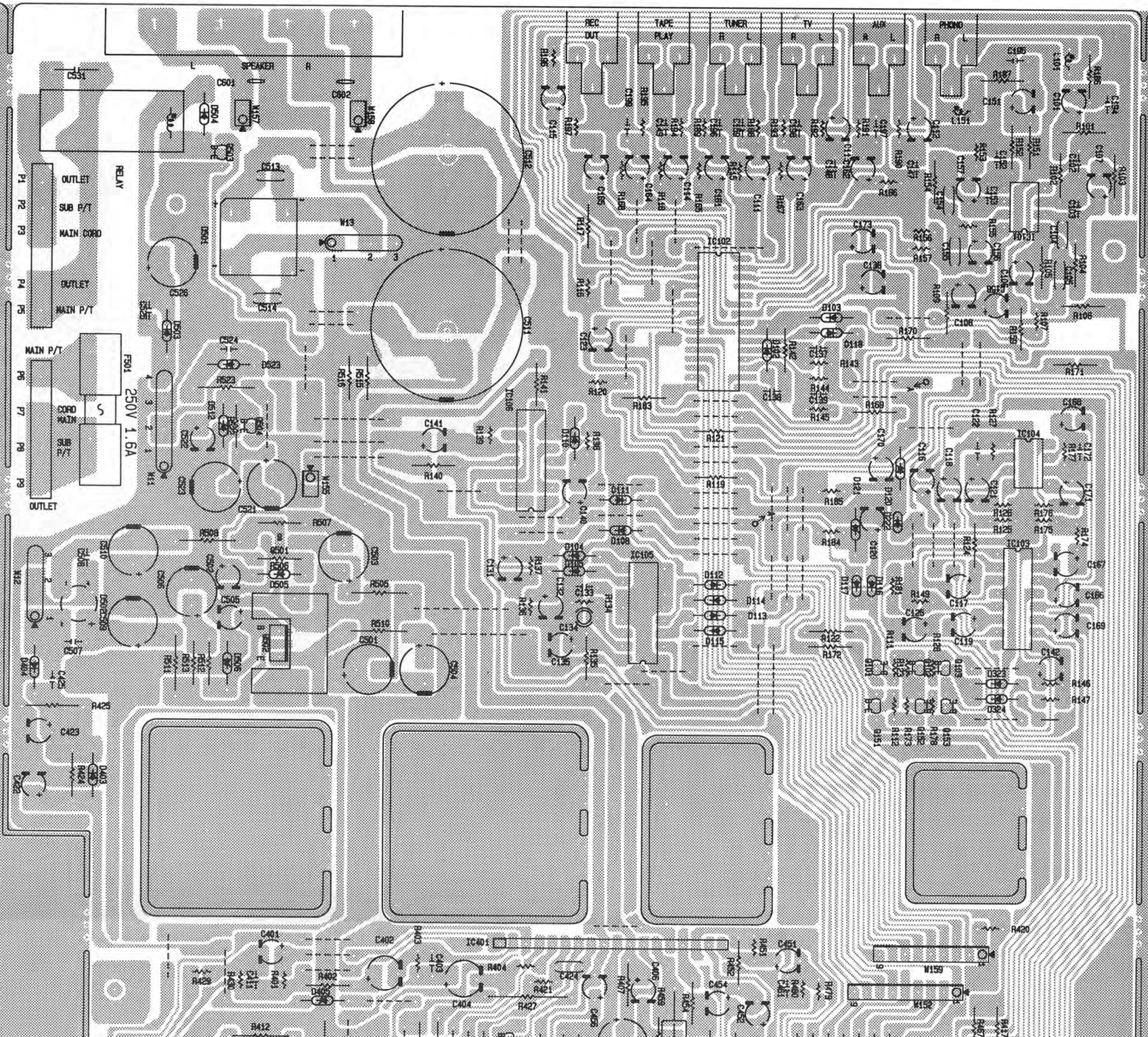




Technische Daten (typische Werte)	Technical data (typical value)	Caractéristiques techniques (valeur caractéristique)	CV 3600
<b>Ausgangsleistung (DIN/8Ω)</b> Musikleistung Sinus-Dauerleistung	<b>Rated output (DIN/8Ω)</b> music power Rms continuous power output	<b>Puissance de sortie (DIN/8Ω)</b> Puissance musicale Puissance efficace	2 × 70 Watt 2 × 50 Watt
<b>Klirrfaktor</b> Nennleistung – 6 dB, 1000 Hz	<b>Harmonic distortion</b> nominal output – 6 dB, 1000 Hz	<b>Facteur de distorsion</b> Puissance nominale – 6 dB, 1000 Hz	0,02 %
<b>Leistungsbandbreite – 3 dB</b>	<b>Power band width – 3 dB</b>	<b>Réponse en puissance – 3 dB</b>	15 Hz – 50 kHz
<b>Übertragungsbereich</b> Tuner, Tape, CD/AUX, TV/VTR Phono nach RIAA	<b>Frequency response</b> Tuner, Tape, CD/AUX, TV/VTR Phono nach RIAA	<b>Bande passante</b> Tuner, Tape, CD/AUX, TV/VTR Phono nach RIAA	20 Hz – 20 kHz ± 1 dB 20 Hz – 20 kHz ± 1 dB
<b>Eingänge</b> Tuner, Tape, CD/AUX, TV/VTR (Cinch) Phono (Chinch)	<b>Inputs</b> Tuner, Tape, CD/AUX, TV/VTR Phono (Cinch)	<b>Entrées</b> Tuner, Tape, CD/AUX, TV/VTR Phono (Cinch)	200 mV, 47 kOhm 2,5 mV, 47 kOhm
<b>Ausgänge</b> Druckklemmen für Lautsprecher 1 Koaxialbuchse 1/4 inch für Kopfhörer 1 Line-Ausgang an Tape 1 (Cinch)	<b>Outputs</b> press-type terminals strips for speakers 1 coaxial jack 1/4 inch for headphone 1 Line output to Tape 1	<b>Sorties</b> Prises hauts-parleurs 1 prise coaxiale de 1/4 inch pour le raccordement du casque 1 sortie Line sur la prise Tape 1	8 – 16 Ohm 8 – 600 Ohm
<b>Fremdspannungsabstand</b> über Fremdspannungsfiter bezogen auf Nennleistung  Tuner, Tape, CD/AUX, TV/VTR, Phono	<b>Unweighted signal-to-noise ratio</b> Via external voltage filter (DIN 45 405) related to Nominal output  Tuner, Tape, CD/AUX, TV/VTR, Phono	<b>Rapport signal/bruit non-pondéré</b> Après le filtre de tension non pondéré (DIN 45 405) ramené à la puissance nominale Tuner, Tape, CD/AUX, TV/VTR, Phono	85 dB 68 dB
<b>Geräuschspannungsabstand bewertet mit A-Filter (RMS) bezogen auf Nennleistung</b> Tuner, Tape, CD/AUX, TV/VTR, Phono	<b>Signal-to-noise ratio, weighted with IHF weighted with A-filter (RMS) in relation to rated power</b> Tuner, Tape, CD/AUX, TV/VTR, Phono	<b>Rapport signal/bruit pondéré avec filtre A (RMS), ramené à la puissance nominales</b> Tuner, Tape, CD/AUX, TV/VTR, Phono	90 dB 70 dB
<b>Übersprechdämpfung</b> bei 1000 Hz zwischen den Kanälen zwischen den Eingängen	<b>Cross-talk attenuation</b> at 1,000 Hz between the channels between the inputs	<b>Affaiblissement de diaphonie</b> pour 1000 Hz entre les canaux entre les entrées	50 dB 65 dB
<b>Leistungsaufnahme (max.)</b>	<b>Power consumption (maximum)</b>	<b>Puissance absorbée (maximale)</b>	270 Watt
<b>Netzspannungen</b>	<b>Line voltages</b>	<b>Tensions du réseau</b>	220V/50Hz



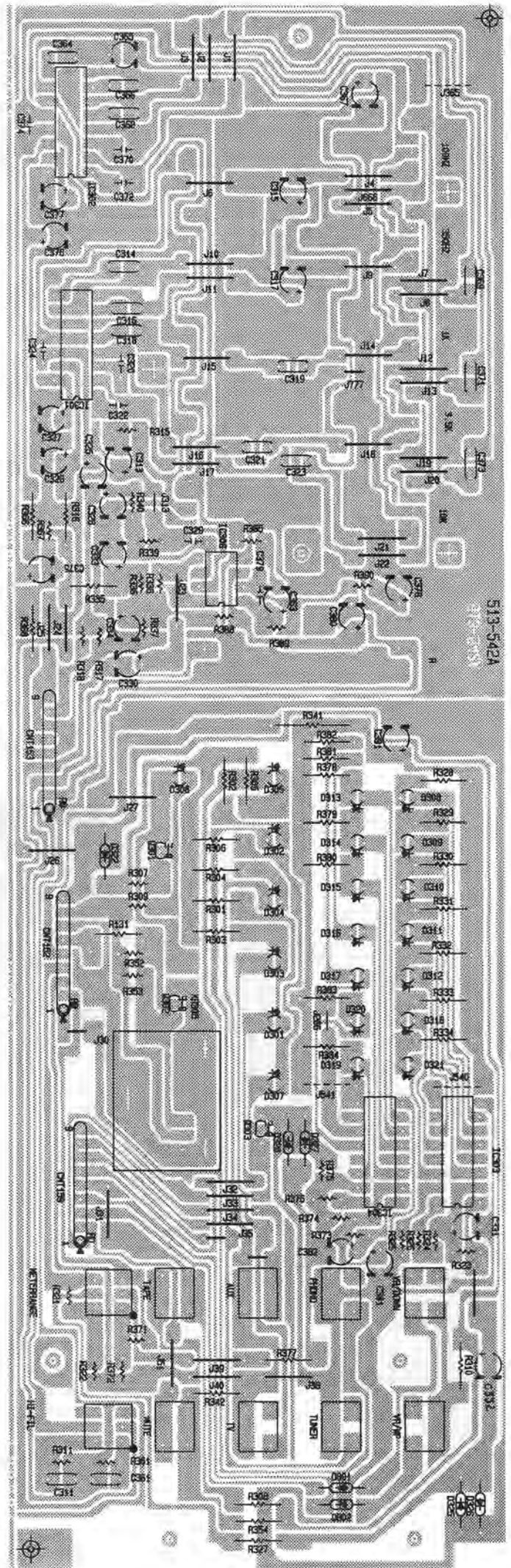
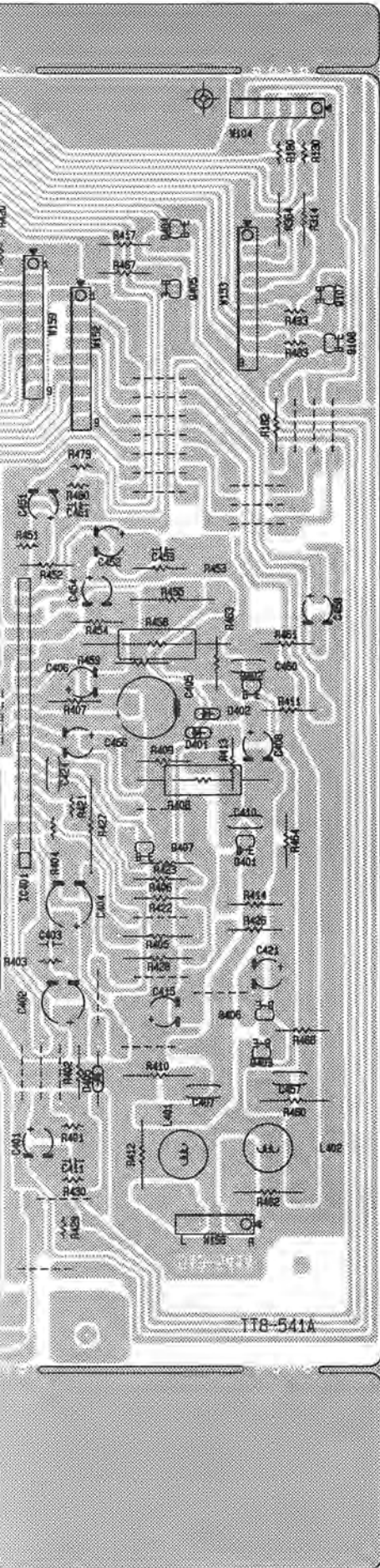
F01 250V 1.6A

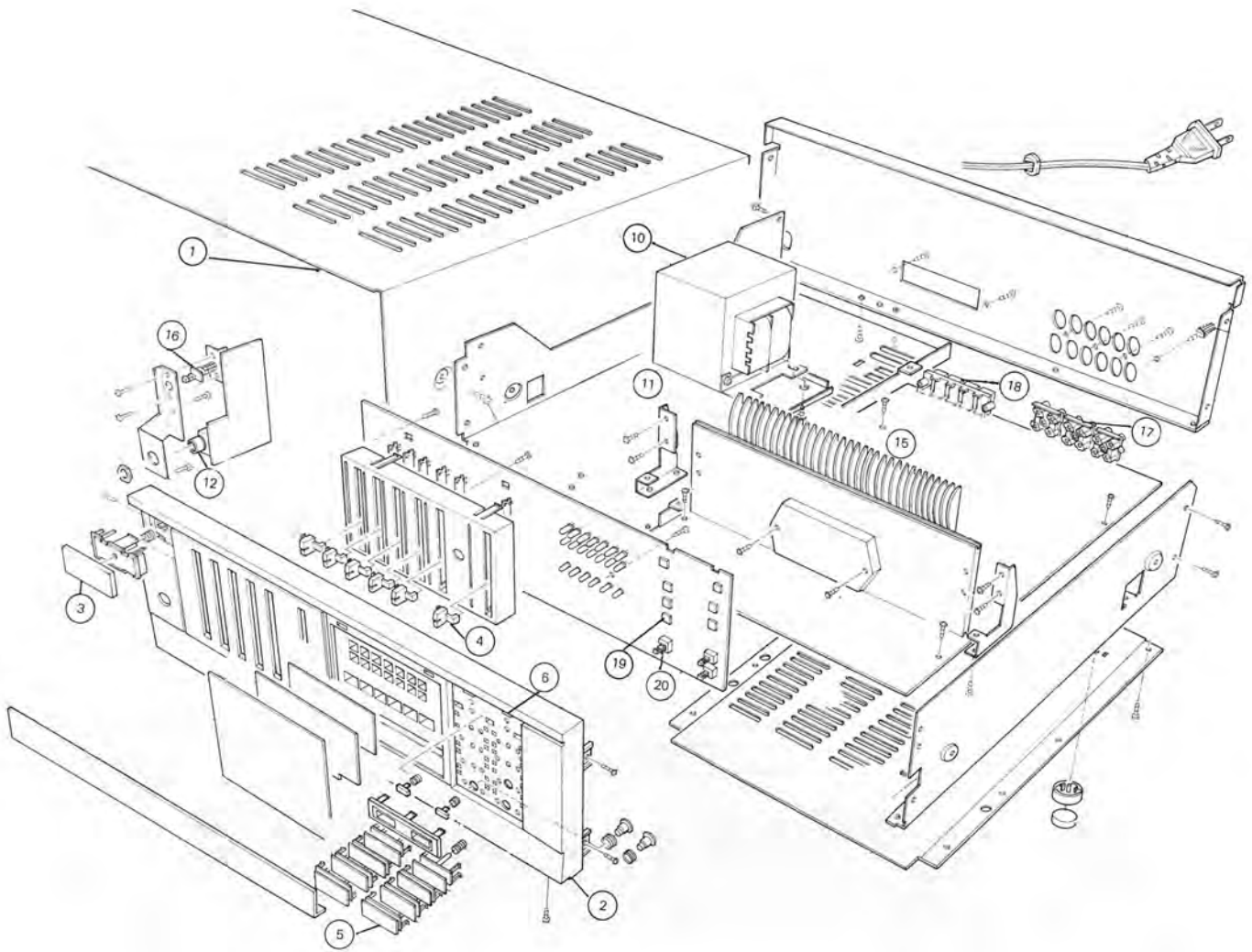
OUTLET  
SUB P/T  
MAIN CORD  
OUTLET  
MAIN P/T

OUTLET  
MAIN P/T  
R101  
R102  
R103  
R104  
R105  
R106  
R107  
R108  
R109  
R110  
R111  
R112  
R113  
R114  
R115  
R116  
R117  
R118  
R119  
R120  
R121  
R122  
R123  
R124  
R125  
R126  
R127  
R128  
R129  
R130  
R131  
R132  
R133  
R134  
R135  
R136  
R137  
R138  
R139  
R140  
R141  
R142  
R143  
R144  
R145  
R146  
R147  
R148  
R149  
R150  
R151  
R152  
R153  
R154  
R155  
R156  
R157  
R158  
R159  
R160  
R161  
R162  
R163  
R164  
R165  
R166  
R167  
R168  
R169  
R170  
R171  
R172  
R173  
R174  
R175  
R176  
R177  
R178  
R179  
R180  
R181  
R182  
R183  
R184  
R185  
R186  
R187  
R188  
R189  
R190  
R191  
R192  
R193  
R194  
R195  
R196  
R197  
R198  
R199  
R200  
R201  
R202  
R203  
R204  
R205  
R206  
R207  
R208  
R209  
R210  
R211  
R212  
R213  
R214  
R215  
R216  
R217  
R218  
R219  
R220  
R221  
R222  
R223  
R224  
R225  
R226  
R227  
R228  
R229  
R230  
R231  
R232  
R233  
R234  
R235  
R236  
R237  
R238  
R239  
R240  
R241  
R242  
R243  
R244  
R245  
R246  
R247  
R248  
R249  
R250  
R251  
R252  
R253  
R254  
R255  
R256  
R257  
R258  
R259  
R260  
R261  
R262  
R263  
R264  
R265  
R266  
R267  
R268  
R269  
R270  
R271  
R272  
R273  
R274  
R275  
R276  
R277  
R278  
R279  
R280  
R281  
R282  
R283  
R284  
R285  
R286  
R287  
R288  
R289  
R290  
R291  
R292  
R293  
R294  
R295  
R296  
R297  
R298  
R299  
R300  
R301  
R302  
R303  
R304  
R305  
R306  
R307  
R308  
R309  
R310  
R311  
R312  
R313  
R314  
R315  
R316  
R317  
R318  
R319  
R320  
R321  
R322  
R323  
R324  
R325  
R326  
R327  
R328  
R329  
R330  
R331  
R332  
R333  
R334  
R335  
R336  
R337  
R338  
R339  
R340  
R341  
R342  
R343  
R344  
R345  
R346  
R347  
R348  
R349  
R350  
R351  
R352  
R353  
R354  
R355  
R356  
R357  
R358  
R359  
R360  
R361  
R362  
R363  
R364  
R365  
R366  
R367  
R368  
R369  
R370  
R371  
R372  
R373  
R374  
R375  
R376  
R377  
R378  
R379  
R380  
R381  
R382  
R383  
R384  
R385  
R386  
R387  
R388  
R389  
R390  
R391  
R392  
R393  
R394  
R395  
R396  
R397  
R398  
R399  
R400  
R401  
R402  
R403  
R404  
R405  
R406  
R407  
R408  
R409  
R410  
R411  
R412  
R413  
R414  
R415  
R416  
R417  
R418  
R419  
R420  
R421  
R422  
R423  
R424  
R425  
R426  
R427  
R428  
R429  
R430  
R431  
R432  
R433  
R434  
R435  
R436  
R437  
R438  
R439  
R440  
R441  
R442  
R443  
R444  
R445  
R446  
R447  
R448  
R449  
R450  
R451  
R452  
R453  
R454  
R455  
R456  
R457  
R458  
R459  
R460  
R461  
R462  
R463  
R464  
R465  
R466  
R467  
R468  
R469  
R470  
R471  
R472  
R473  
R474  
R475  
R476  
R477  
R478  
R479  
R480  
R481  
R482  
R483  
R484  
R485  
R486  
R487  
R488  
R489  
R490  
R491  
R492  
R493  
R494  
R495  
R496  
R497  
R498  
R499  
R500  
R501  
R502  
R503  
R504  
R505  
R506  
R507  
R508  
R509  
R510  
R511  
R512  
R513  
R514  
R515  
R516  
R517  
R518  
R519  
R520  
R521  
R522  
R523  
R524  
R525  
R526  
R527  
R528  
R529  
R530  
R531  
R532  
R533  
R534  
R535  
R536  
R537  
R538  
R539  
R540  
R541  
R542  
R543  
R544  
R545  
R546  
R547  
R548  
R549  
R550  
R551  
R552  
R553  
R554  
R555  
R556  
R557  
R558  
R559  
R560  
R561  
R562  
R563  
R564  
R565  
R566  
R567  
R568  
R569  
R570  
R571  
R572  
R573  
R574  
R575  
R576  
R577  
R578  
R579  
R580  
R581  
R582  
R583  
R584  
R585  
R586  
R587  
R588  
R589  
R590  
R591  
R592  
R593  
R594  
R595  
R596  
R597  
R598  
R599  
R600  
R601  
R602  
R603  
R604  
R605  
R606  
R607  
R608  
R609  
R610  
R611  
R612  
R613  
R614  
R615  
R616  
R617  
R618  
R619  
R620  
R621  
R622  
R623  
R624  
R625  
R626  
R627  
R628  
R629  
R630  
R631  
R632  
R633  
R634  
R635  
R636  
R637  
R638  
R639  
R640  
R641  
R642  
R643  
R644  
R645  
R646  
R647  
R648  
R649  
R650  
R651  
R652  
R653  
R654  
R655  
R656  
R657  
R658  
R659  
R660  
R661  
R662  
R663  
R664  
R665  
R666  
R667  
R668  
R669  
R670  
R671  
R672  
R673  
R674  
R675  
R676  
R677  
R678  
R679  
R680  
R681  
R682  
R683  
R684  
R685  
R686  
R687  
R688  
R689  
R690  
R691  
R692  
R693  
R694  
R695  
R696  
R697  
R698  
R699  
R700  
R701  
R702  
R703  
R704  
R705  
R706  
R707  
R708  
R709  
R710  
R711  
R712  
R713  
R714  
R715  
R716  
R717  
R718  
R719  
R720  
R721  
R722  
R723  
R724  
R725  
R726  
R727  
R728  
R729  
R730  
R731  
R732  
R733  
R734  
R735  
R736  
R737  
R738  
R739  
R740  
R741  
R742  
R743  
R744  
R745  
R746  
R747  
R748  
R749  
R750  
R751  
R752  
R753  
R754  
R755  
R756  
R757  
R758  
R759  
R760  
R761  
R762  
R763  
R764  
R765  
R766  
R767  
R768  
R769  
R770  
R771  
R772  
R773  
R774  
R775  
R776  
R777  
R778  
R779  
R780  
R781  
R782  
R783  
R784  
R785  
R786  
R787  
R788  
R789  
R790  
R791  
R792  
R793  
R794  
R795  
R796  
R797  
R798  
R799  
R800  
R801  
R802  
R803  
R804  
R805  
R806  
R807  
R808  
R809  
R810  
R811  
R812  
R813  
R814  
R815  
R816  
R817  
R818  
R819  
R820  
R821  
R822  
R823  
R824  
R825  
R826  
R827  
R828  
R829  
R830  
R831  
R832  
R833  
R834  
R835  
R836  
R837  
R838  
R839  
R840  
R841  
R842  
R843  
R844  
R845  
R846  
R847  
R848  
R849  
R850  
R851  
R852  
R853  
R854  
R855  
R856  
R857  
R858  
R859  
R860  
R861  
R862  
R863  
R864  
R865  
R866  
R867  
R868  
R869  
R870  
R871  
R872  
R873  
R874  
R875  
R876  
R877  
R878  
R879  
R880  
R881  
R882  
R883  
R884  
R885  
R886  
R887  
R888  
R889  
R890  
R891  
R892  
R893  
R894  
R895  
R896  
R897  
R898  
R899  
R900  
R901  
R902  
R903  
R904  
R905  
R906  
R907  
R908  
R909  
R910  
R911  
R912  
R913  
R914  
R915  
R916  
R917  
R918  
R919  
R920  
R921  
R922  
R923  
R924  
R925  
R926  
R927  
R928  
R929  
R930  
R931  
R932  
R933  
R934  
R935  
R936  
R937  
R938  
R939  
R940  
R941  
R942  
R943  
R944  
R945  
R946  
R947  
R948  
R949  
R950  
R951  
R952  
R953  
R954  
R955  
R956  
R957  
R958  
R959  
R960  
R961  
R962  
R963  
R964  
R965  
R966  
R967  
R968  
R969  
R970  
R971  
R972  
R973  
R974  
R975  
R976  
R977  
R978  
R979  
R980  
R981  
R982  
R983  
R984  
R985  
R986  
R987  
R988  
R989  
R990  
R991  
R992  
R993  
R994  
R995  
R996  
R997  
R998  
R999  
R1000



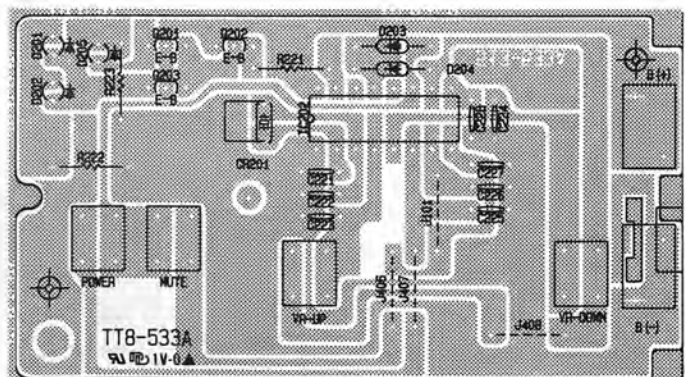
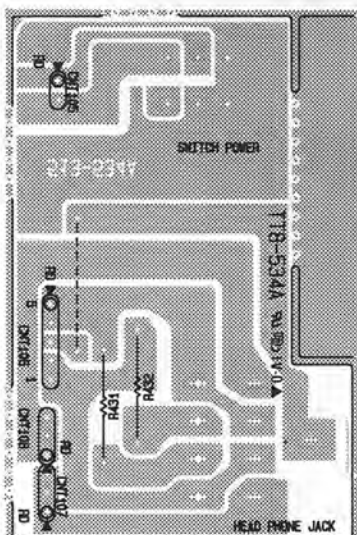
Tastenplatte  
Key board

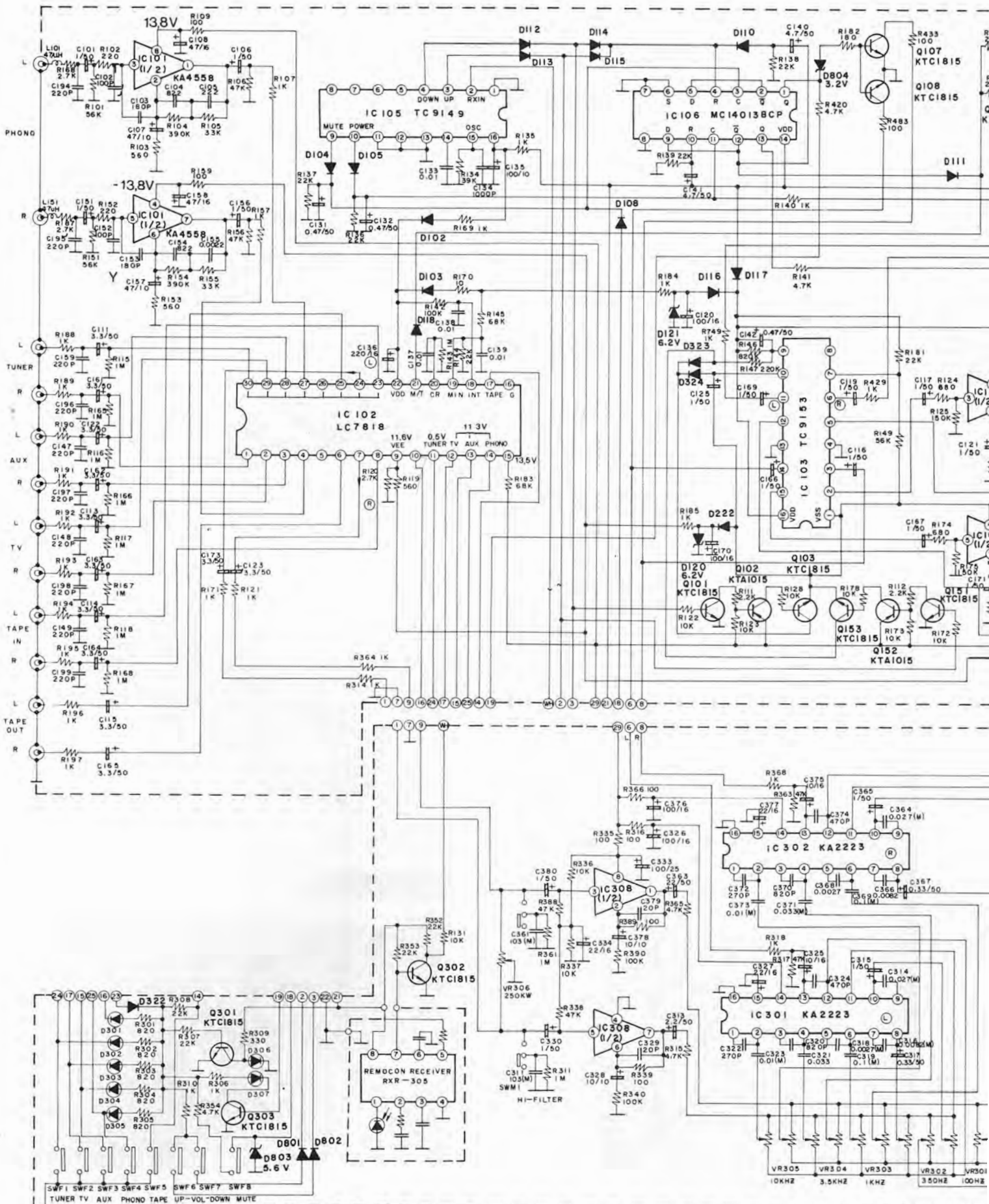




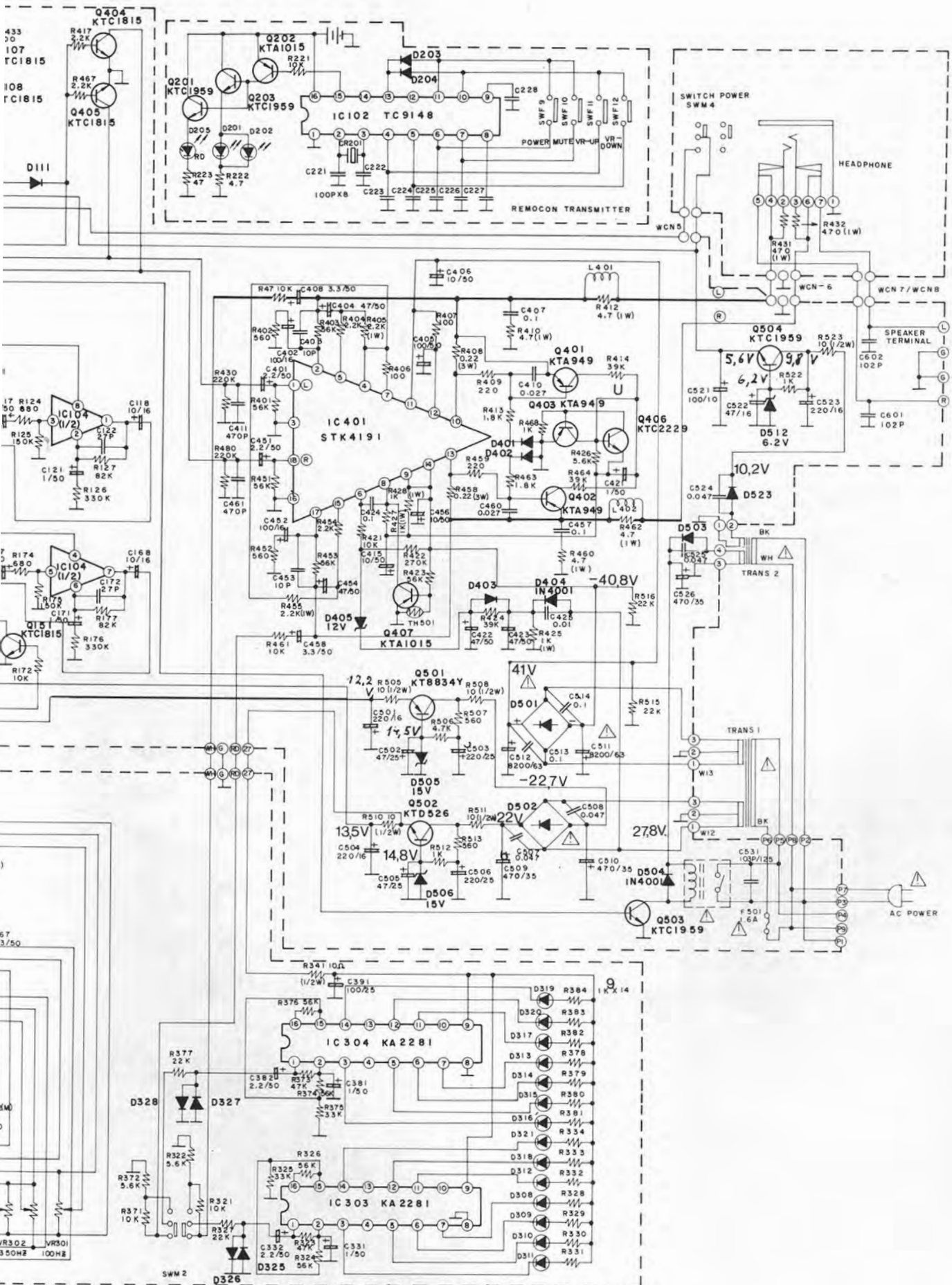
Netzschalter- und Kopfhörerplatte  
Power switch / Headphone P.C.B.

RC-Empfängerplatte  
Remote control P.C.B.









KTA 9-  
KTA 10-  
KTC 1-  
KTC 11-  
KTC 2-

## Spannungen/Voltages

### IC 101

Pin	Spannung/Voltage
4	= -13,8 V
8	= 13,8 V

### IC 102

Pin	Spannung/Voltage
1	
bis	
8	= 0 V
9	= -11,6 V
10	= 11,2 V
11	= 0,5 V
12	= 11,3 V
13	= 11,3 V
14	= 11,3 V
15	= 13,5 V
17	= 13,5 V
18	= 12,8 V
19	= 3,3 V
20	= 0 V
21	= 0 V
22	= 13 V
23	
bis	
30	= 0 V

### IC 103

Pin	Spannung/Voltage
1	= -5,5 V
7	= 2,4 V
9	= 5 V
10	= 5,4 V
16	= 5,5 V

### IC 104

Pin	Spannung/Voltage
4	= -5,5 V
8	= 5,5 V

### IC 105

Pin	Spannung/Voltage
2	
bis	
4	= 0 V
9	= 0 V
10	= 0 V
14	= 5,2 V
15	= 2,6 V
16	= 5,2 V

### IC 106

Pin	Spannung/Voltage
1	= 0 V
3	= 5,6 V
4	= 0,3 V
9	
bis	
12	= 0 V
13	= 5,2 V
14	= 5,6 V

### IC 301

Pin	Spannung/Voltage
1	= 6,5 V
2	= 5,9 V
3	= 6,5 V
4	= 5,9 V
5	= 6,5 V
6	= 5,9 V
7	= 6,5 V
8	= 5,9 V
9	= 6,5 V
10	= 5,9 V
11	= 7 V
12	= 7 V
13	= 7 V
14	= 12,9 V
15	= 7 V

### IC 302

Pin	Spannung/Voltage
1	= 6,5 V
2	= 5,9 V
3	= 6,5 V
4	= 5,9 V
5	= 6,5 V
6	= 5,9 V
7	= 6,5 V
8	= 5,9 V
9	= 6,5 V
10	= 5,9 V
11	= 6,9 V
12	= 7,0 V
13	= 7,0 V
14	= 12,9 V
15	= 6,9 V

### IC 401

Pin	Spannung/Voltage
1	= -0,2 V
2	= 0,2 V
4	= -37,4 V
5	= -1,3 V
6	= 0,8 V
7	= -39,6 V
8	= -40,5 V
9	= -40,5 V
10	= 0 V
11	= 40 V
12	= 39,1 V
13	= 0 V
14	= -40,5 V
16	= 0 V
17	= 0,2 V
18	= 0,2 V

### IC 303

Pin	Spannung/Voltage
1	= 1,4 V
2	= 1,4 V
3	= 12,5 V
5	= 12,5 V
6	= 12,5 V
7	= 12,5 V
9	= 14 V
11	= 12,5 V
12	= 12,7 V
14	= 12,7 V
15	= 1,4 V
16	= 1,4 V

### IC 304

Pin	Spannung/Voltage
1	= 1,4 V
2	= 1,4 V
3	= 12,5 V
5	= 12,5 V
6	= 12,5 V
7	= 12,5 V
9	= 14 V
11	= 12,5 V
12	= 12,7 V
14	= 12,7 V
15	= 1,4 V
16	= 1,4 V

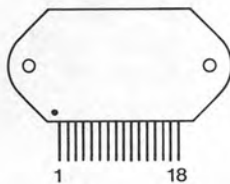
Spannungen gemessen gegen Masse  
 Voltages measured to GND  
 Eingang/Input: Tuner  
 Speaker: 8 Ω Lastwiderstand  
 Loadresistor  
 Volume: Minimum



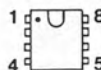
KTA 949 Y  
 KTA 1015 GR  
 KTC 1815 Y  
 KTC 1959 Y  
 KTC 2229 Y



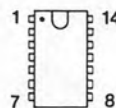
KTB 834 Y  
 KTD 880 Y



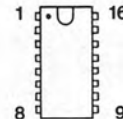
STK 4191-2



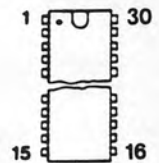
KIA 75558 P



MC 14013 BCP



KIA 7666 P  
 KA 2223  
 TC 9149  
 TC 9153 AP



LC 7818

Ersatzteile · Replacement parts · Pièces détachées · CV 3600

Pos.	Art.-Nr.	Bezeichnung
1	283 315	Gehäuseblech
2	283 316	Frontblende CV
3	283 317	Knopf Power
4	283 321	Schiebeknopf
5	283 319	Knopf (Meter / High)
6	283 320	Knopf Funktion
10	283 326	Netztrafo
11	283 325	Stand-by-Trafo
12	284 821	Kopfhörerbuchse
15	260 579	Relais
16	286 642	Schalter
17	286 646	Cinchbuchsen
18	286 645	Anschlußklemmen
19	286 643	Schalter
20	283 322	Schalter (Meter / High)
30	283 551	RC 36 Fernbedienung
31	282 995	Bed.-Anleitung CV 3600
IC 101	283 332	IC KIA 75558 P
IC 102	282 085	IC LC 7818
IC 103	283 338	IC TC 9153 AP
IC 104	283 332	IC KIA 75558 P
IC 105	283 333	IC TC 9149
IC 106	261 036	IC MC 14013 BCP MOS
IC 301	283 336	IC KA 2223
IC 302	283 336	IC KA 2223
IC 303	283 337	IC KIA 7666 P
IC 304	283 337	IC KIA 7666 P
IC 308	283 332	IC KIA 75558 P
IC 401	283 335	IC STK 4191-2
KR 305	283 334	IR-Empfänger SG 05
Q 101	282 076	Transistor KTC 1815 Y
Q 102	283 330	Transistor KTA 1015 GR
Q 103	282 076	Transistor KTC 1815 Y
Q 107	282 076	Transistor KTC 1815 Y
Q 108	282 076	Transistor KTC 1815 Y
Q 151	282 076	Transistor KTC 1815 Y
Q 152	283 330	Transistor KTA 1015 GR
Q 153	282 076	Transistor KTC 1815 Y
Q 301	282 076	Transistor KTC 1815 Y
bis		
Q 303	282 076	Transistor KTC 1815 Y
Q 401	282 053	Transistor KTC 2229 Y
Q 402	282 054	Transistor KTA 949 Y
Q 403	282 053	Transistor KTC 2229 Y
Q 404	282 076	Transistor KTC 1815 Y
Q 405	282 076	Transistor KTC 1815 Y
Q 406	282 053	Transistor KTC 2229 Y
Q 407	283 330	Transistor KTA 1015 GR
Q 501	282 058	Transistor KTB 834 Y
Q 502	282 057	Transistor KTD 880 Y
Q 503	283 331	Transistor KTC 1959-Y
Q 504	283 331	Transistor KTC 1959-Y

Pos.	Art.-Nr.	Bezeichnung
D 102	223 906	Diode 1 N 4148
bis		
D 105	223 906	Diode 1 N 4148
D 108	223 906	Diode 1 N 4148
D 110	223 906	Diode 1 N 4148
bis		
D 115	223 906	Diode 1 N 4148
D 116	283 327	Diode 1 SS 132
D 117	283 327	Diode 1 SS 132
D 118	223 906	Diode 1 N 4148
D 120	278 051	Diode UZ 6,2 BL
D 121	278 051	Diode UZ 6,2 BL
D 222	283 327	Diode 1 SS 132
D 322	283 327	Diode 1 SS 132
D 323	223 906	Diode 1 N 4148
D 324	223 906	Diode 1 N 4148
D 325	283 327	Diode 1 SS 132
bis		
D 328	283 327	Diode 1 SS 132
D 401	283 327	Diode 1 SS 132
D 402	283 327	Diode 1 SS 132
D 403	223 906	Diode 1 N 4148
D 404	227 344	Diode 1 N 4001
D 405	249 857	Diode ZPD 12
D 501	283 328	Diode BPC 604
D 502	247 651	Diode W 005
D 503	227 344	Diode 1 N 4001
D 504	227 344	Diode 1 N 4001
D 505	278 053	Diode UZ 15 BH
D 506	278 053	Diode UZ 15 BH
D 512	278 051	Diode UZ 6,2 BL
D 523	227 344	Diode 1 N 4001
D 801	283 327	Diode 1 SS 132
D 802	283 327	Diode 1 SS 132
D 803	282 827	Diode ZPD 5,6
D 804	286 607	Diode Hz 3,6
D 301	275 455	LED SLR 54 GC
bis		
D 305	275 455	LED SLR 54 GC
D 308	275 455	LED SLR 54 GC
bis		
D 317	275 455	LED SLR 54 GC
D 306 / D 307	282 351	LED SLR 54 URC 3
D 318	282 351	LED SLR 54 URC 3
bis		
D 321	282 351	LED SLR 54 URC 3
VR 301	283 324	Steller 100 K×2
bis		
VR 305	283 324	Steller 100 K×2
VR 306	283 323	Steller 250 K
L 101	283 368	Spule 47 mH
L 151	283 368	Spule 47 mH
L 401	286 647	Spule 3,2 UH
L 402	286 647	Spule 3,2 UH

Änderungen vorbehalten! Subject to change! Sous réserve de modification!

