

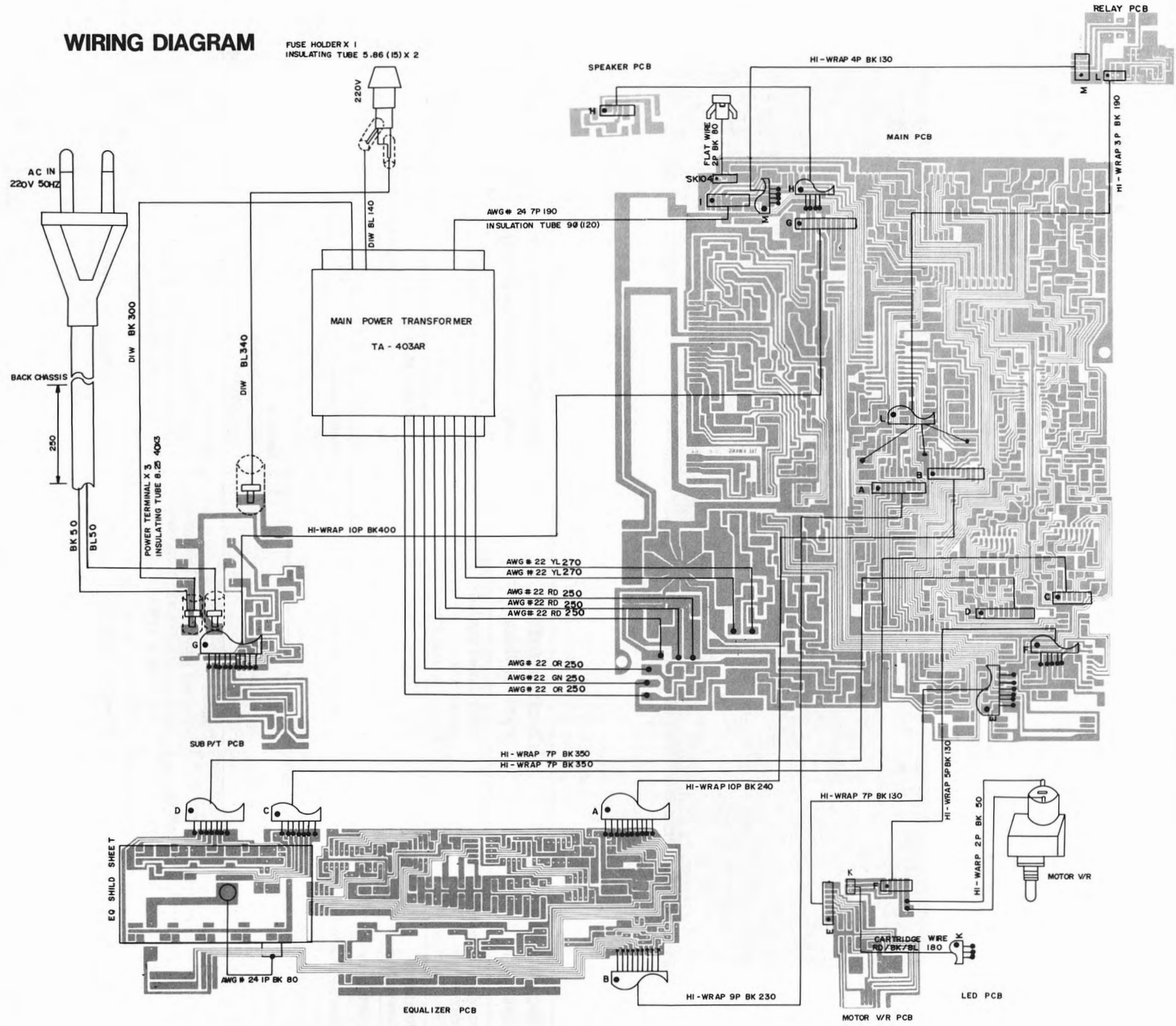
CV 3650



Download from www.dual.de
Not for commercial use

Technische Daten (typische Werte)	Technical data (typical value)	Caractéristiques techniques (valeur caractéristique)	CV 3650 RC
Ausgangsleistung (DIN/8Ω) Musikleistung Sinus-Dauerleistung	Rated output (DIN/8Ω) music power Rms continuous power output	Puissance de sortie (DIN/8Ω) Puissance musicale Puissance efficace	2×50 Watt 2×35 Watt
Klirrfaktor Nennleistung – 6 dB, 1000 Hz	Harmonic distortion nominal output – 6 dB, 1000 Hz	Facteur de distorsion Puissance nominale – 6 dB, 1000 Hz	0,03 %
Leistungsbandbreite – 3 dB	Power band width – 3 dB	Réponse en puissance – 3 dB	15 Hz – 40 kHz
Übertragungsbereich Tuner, Tape, CD/DAT Phono nach RIAA	Frequency response Tuner, Tape, CD/DAT Phono nach RIAA	Bande passante Tuner, Tape, CD/DAT Phono nach RIAA	20 Hz – 20 kHz ± 1 dB 20 Hz – 20 kHz ± 1 dB
Eingänge Tuner, Tape, CD/DAT Phono (Cinch)	Inputs Tuner, Tape, CD/DAT Phono (Cinch)	Entrées Tuner, Tape, CD/DAT Phono (Cinch)	200 mV, 47 kOhm 2,5 mV, 47 kOhm
Ausgänge Druckklemmen für Lautsprecher 1 Koaxialbuchse 1/4 inch für Kopfhörer 1 Line-Ausgang an Tape 1 (Cinch)	Outputs press-type terminals strips for speakers 1 coaxial jack 1/4 inch for headphone 1 Line output to Tape 1	Sorties Prises hauts-parleurs 1 prise coaxiale de 1/4 inch pour le raccordement du casque 1 sortie Line sur la prise Tape 1	8– 16 Ohm 8–600 Ohm
Fremdspannungsabstand über Fremdspannungsfiler bezogen auf Nennleistung Tuner, Tape, CD/DAT, Phono	Unweighted signal-to-noise ratio Via external voltage filter (DIN 45 405) related to Nominal output Tuner, Tape, CD/DAT, Phono	Rapport signal/bruit non-pondéré Après le filtre de tension non pondéré (DIN 45 405) ramené à la puissance nominale Tuner, Tape, CD/DAT, Phono	85 dB 68 dB
Geräuschspannungsabstand bewertet mit A-Filter (RMS) bezogen auf Nennleistung Tuner, Tape, CD/DAT, Phono	Signal-to-noise ratio, weighted with IHF weighted with A-filter (RMS) in relation to rated power Tuner, Tape, CD/DAT, Phono	Rapport signal/bruit pondéré avec filtre A (RMS), ramené à la puissance nominales Tuner, Tape, CD/DAT, Phono	90 dB 70 dB
Übersprechdämpfung bei 1000 Hz zwischen den Kanälen zwischen den Eingängen	Cross-talk attenuation at 1,000 Hz between the channels between the inputs	Affaiblissement de diaphonie pour 1000 Hz entre les canaux entre les entrées	50 dB 65 dB
Leistungsaufnahme (max.)	Power consumption (maximum)	Puissance absorbée (maximale)	250 Watt
Netzspannungen	Line voltages	Tensions du réseau	220 V/50 Hz

WIRING DIAGRAM





2SC4389Y Q109



KTC2235Y Q107
KTA965Y Q108

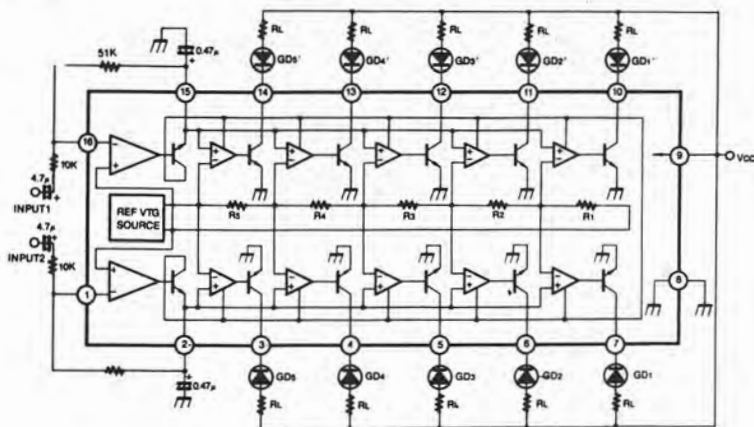


KTC1815Y Q124, Q112, Q123
KTA1015Y Q110
KTC2240GR Q105
KTA970GR Q106
KTC2878B Q101, Q102
KTA1015GR Q103, Q104, Q118
KTC1815GR Q119, Q901
Q111, Q113, Q114,
Q115, Q116, Q117,
Q121, Q122, Q120, Q902

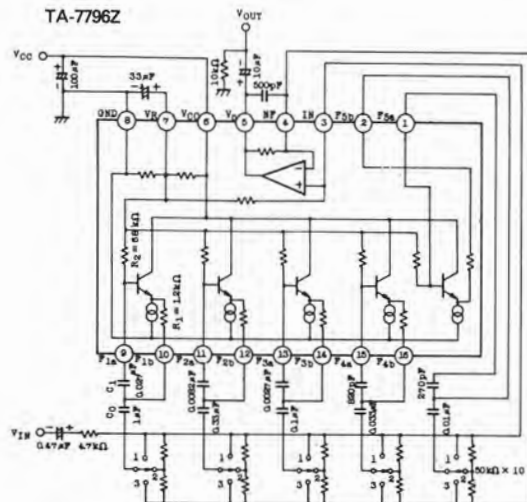
IC107 BA6209



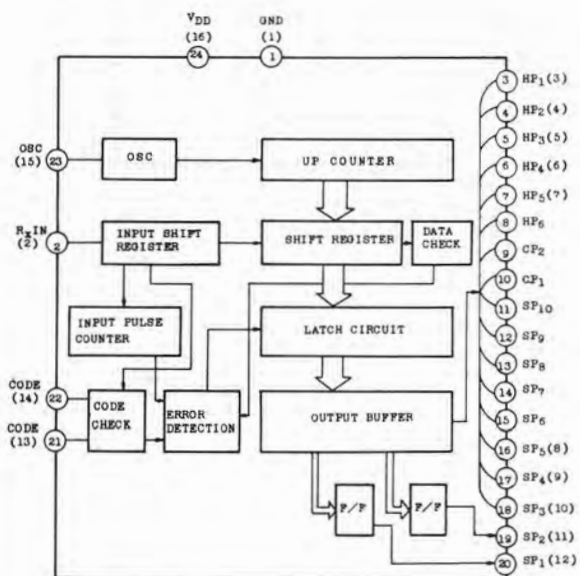
KA-2281



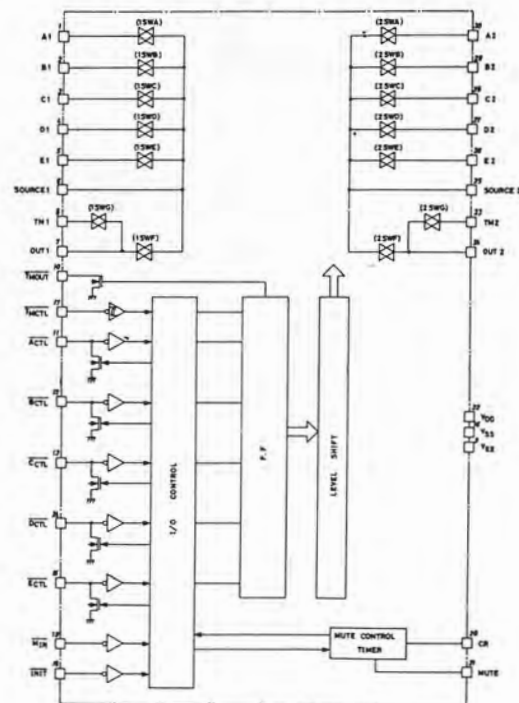
TA-7796Z

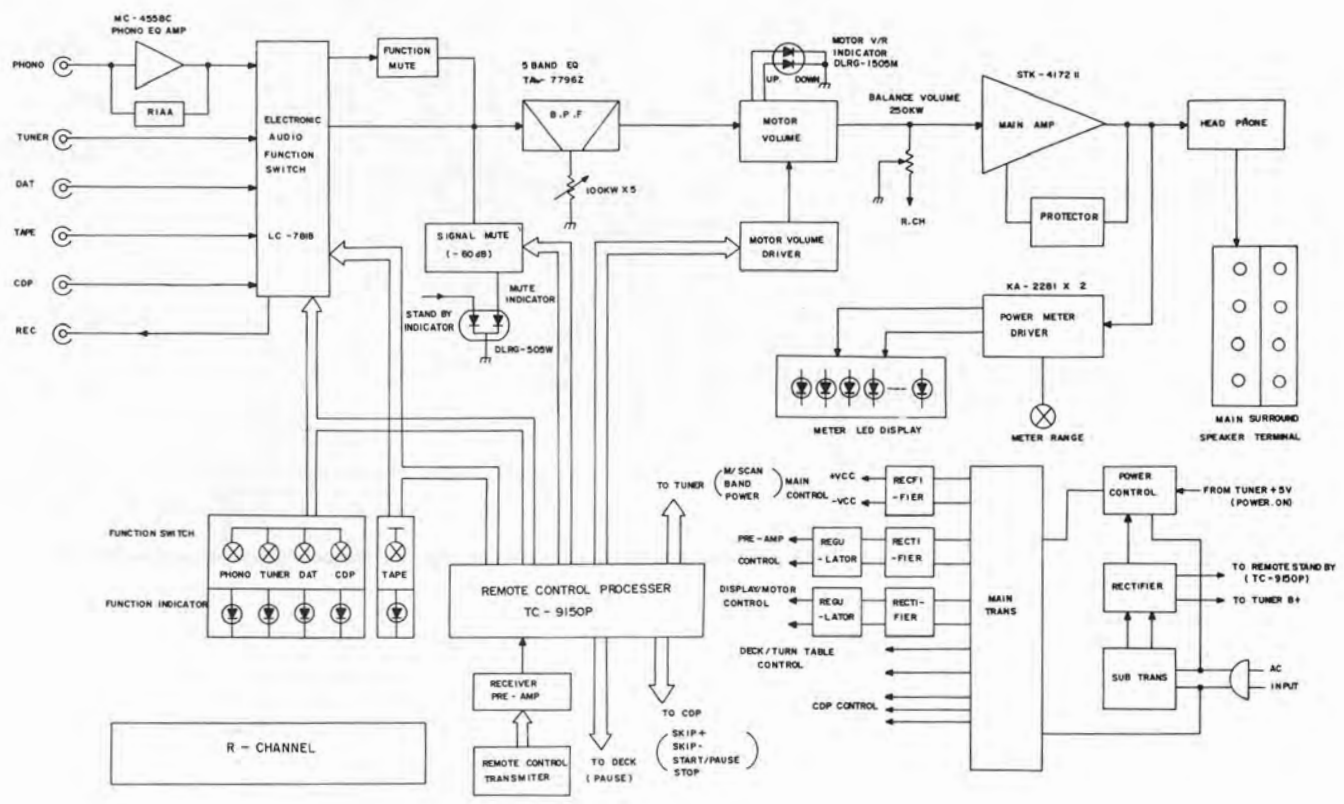
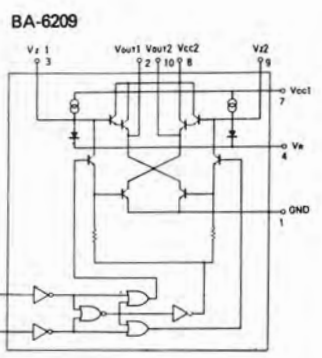
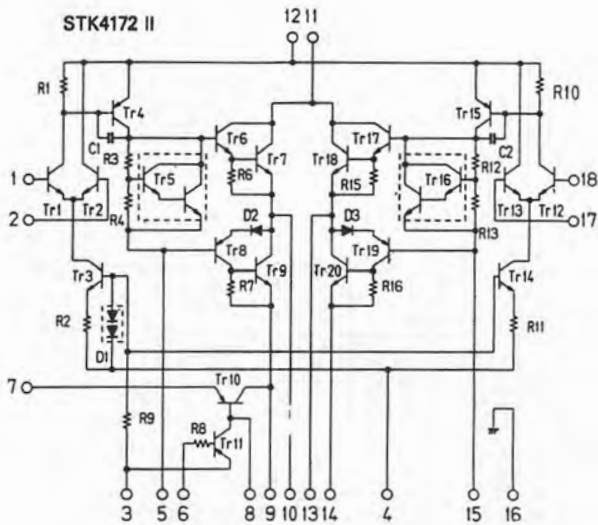
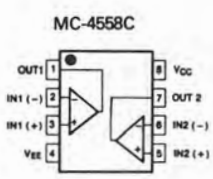
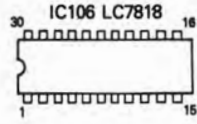
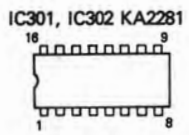
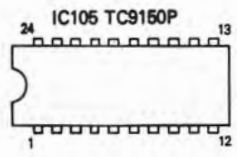
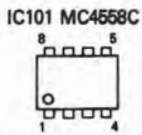
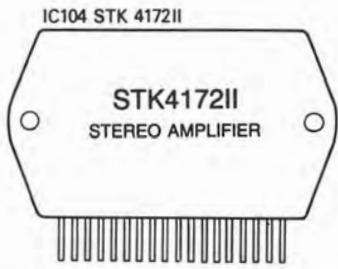


TC-9150P

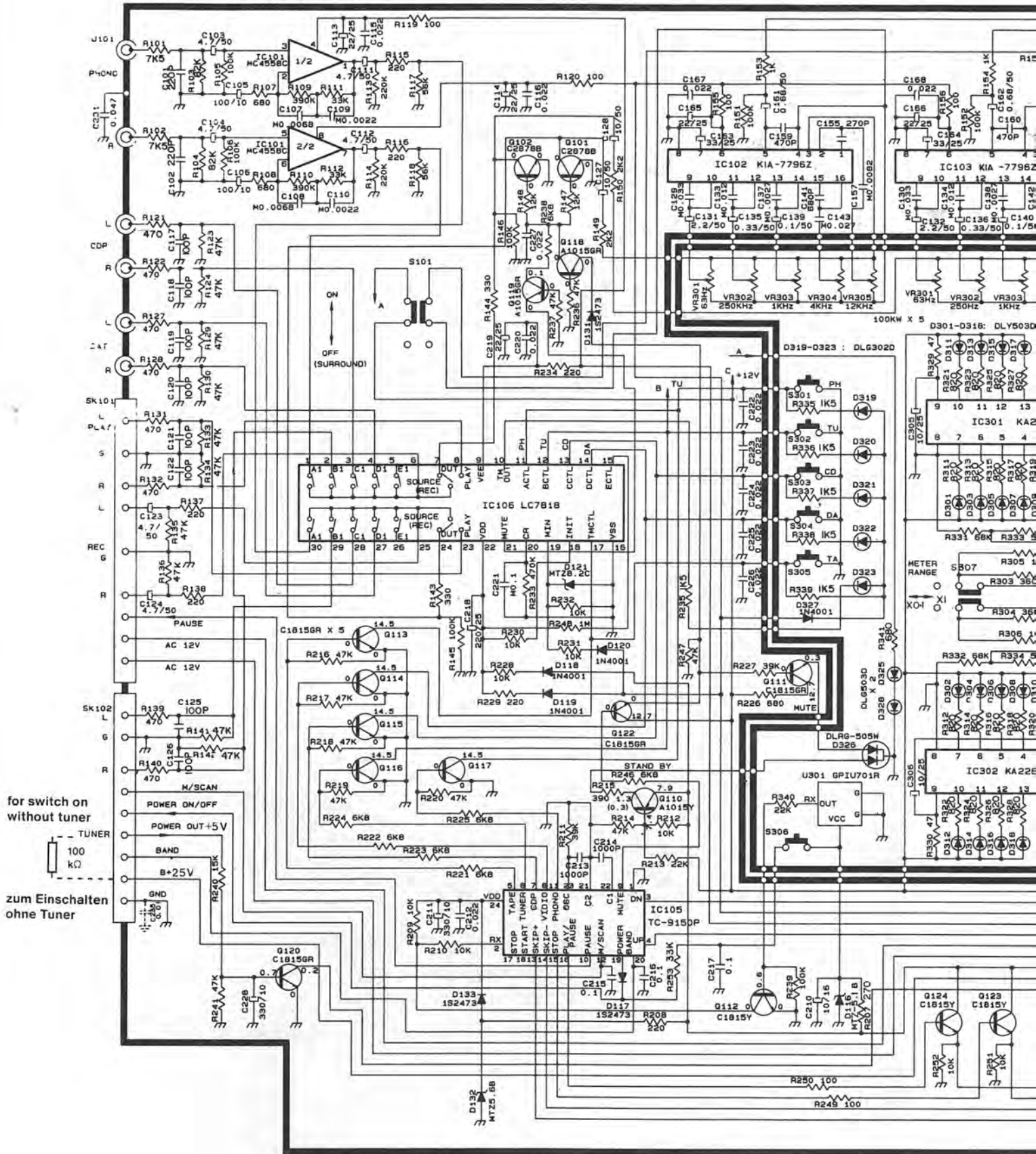


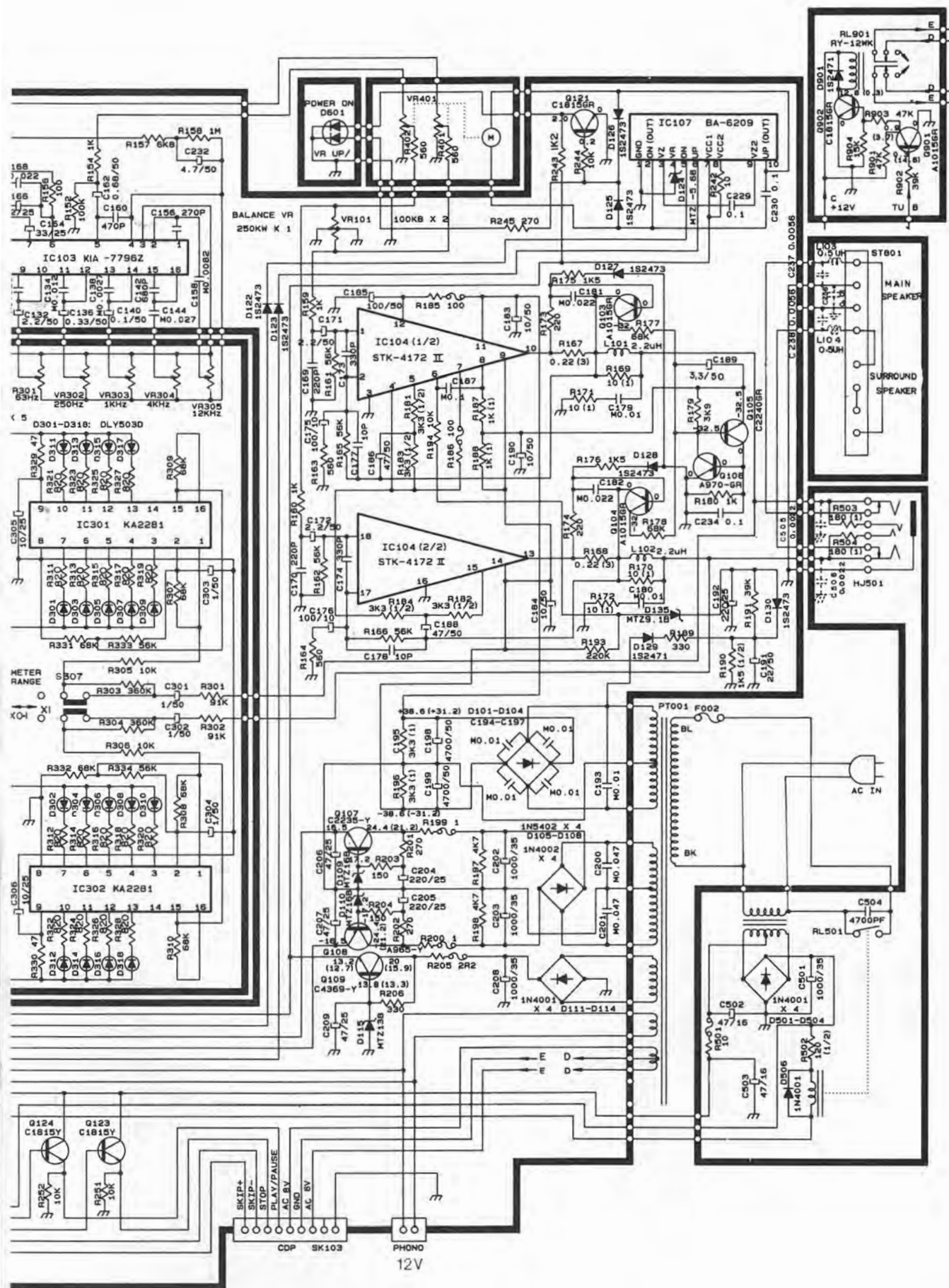
LC-7818



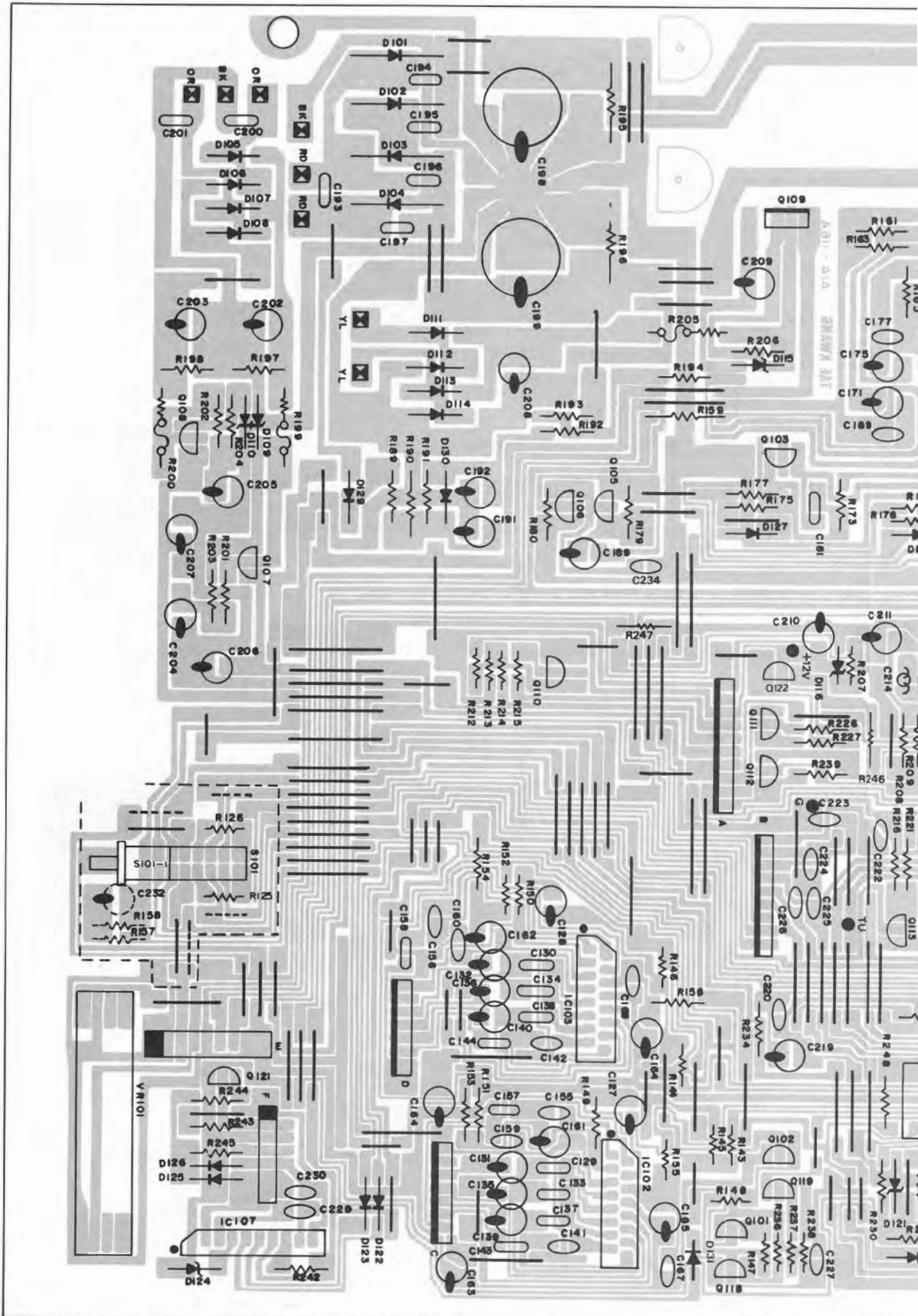


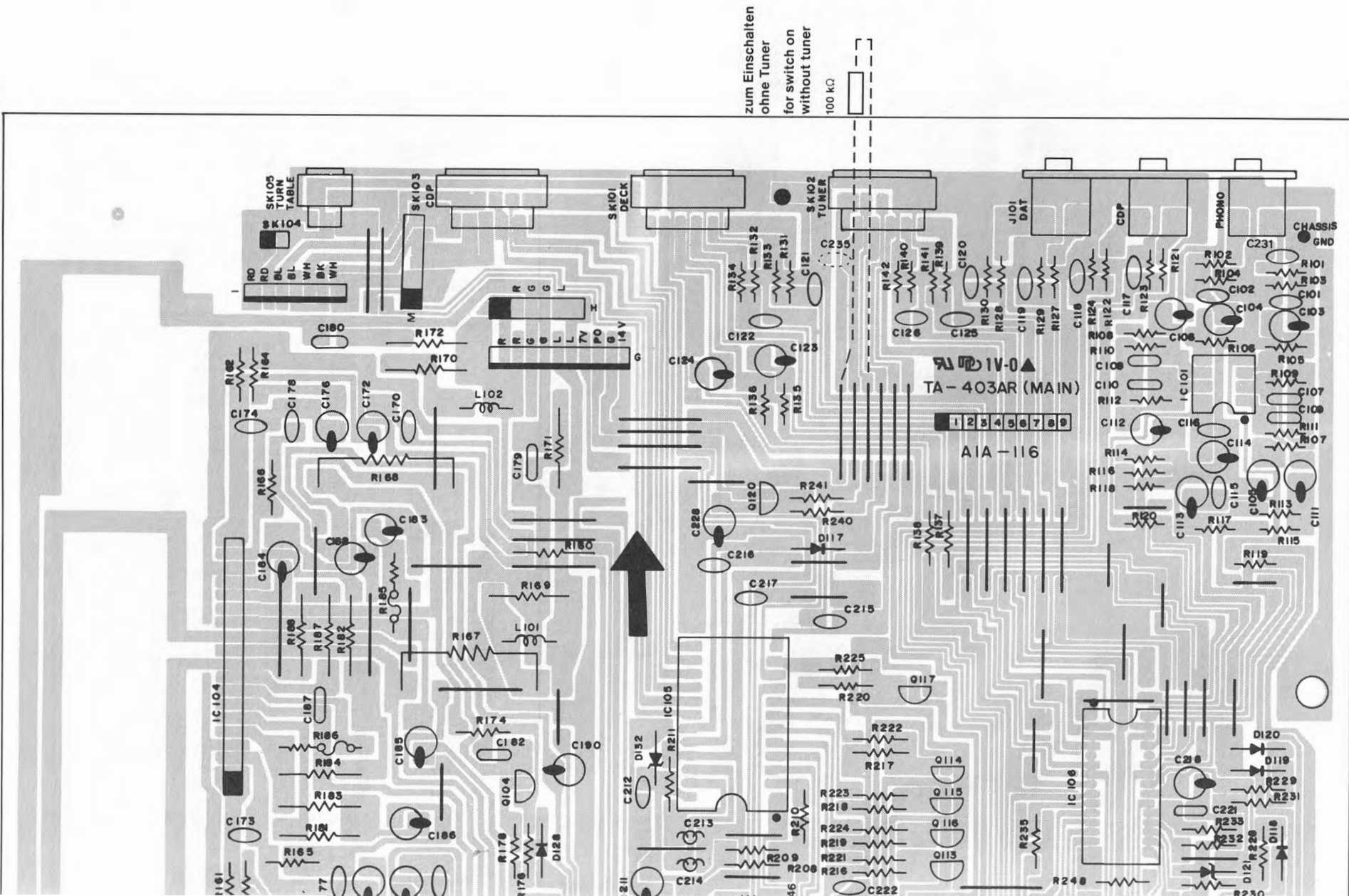
SCHEMATIC DIAGRAM





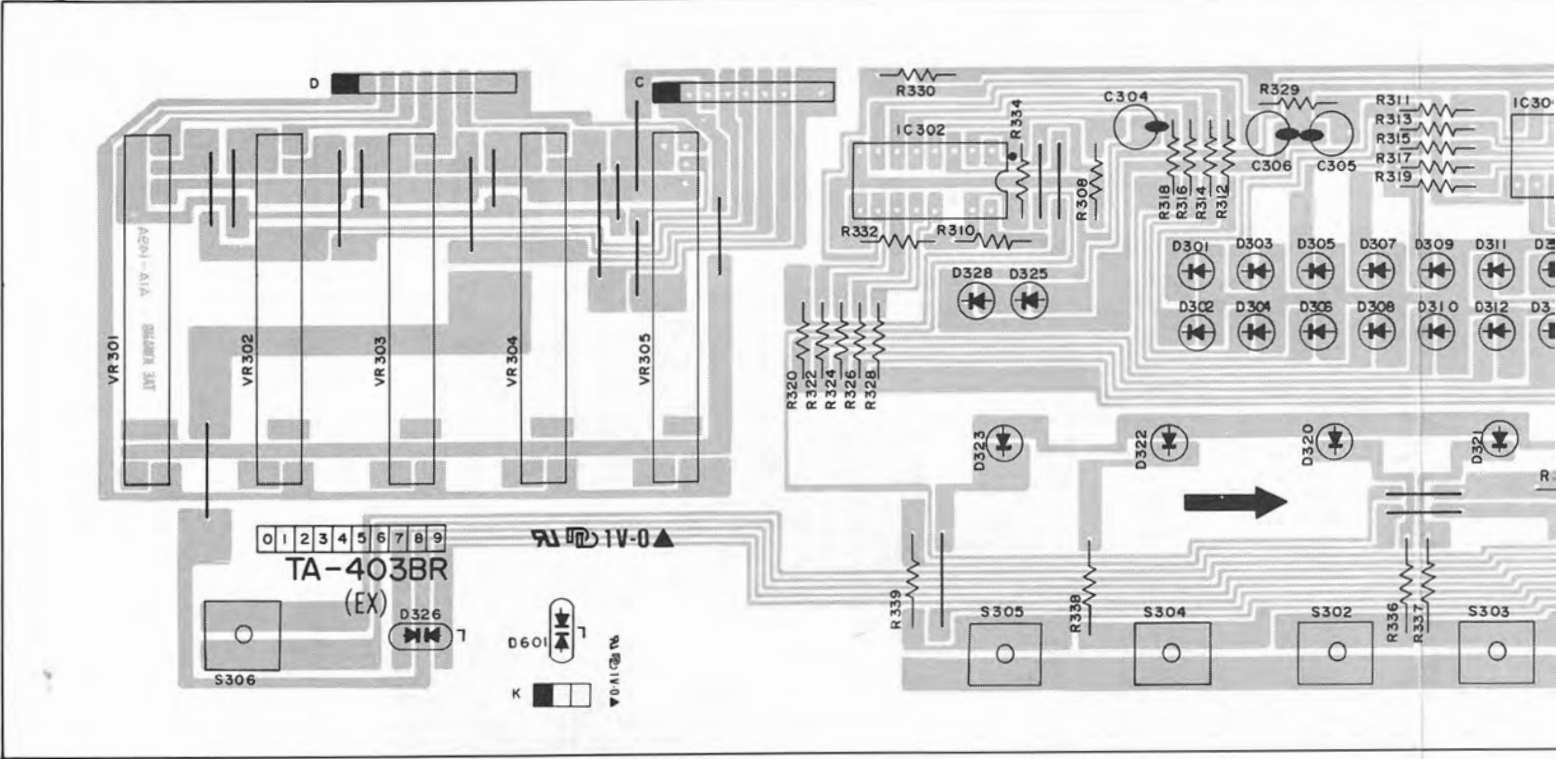
MAIN PCB



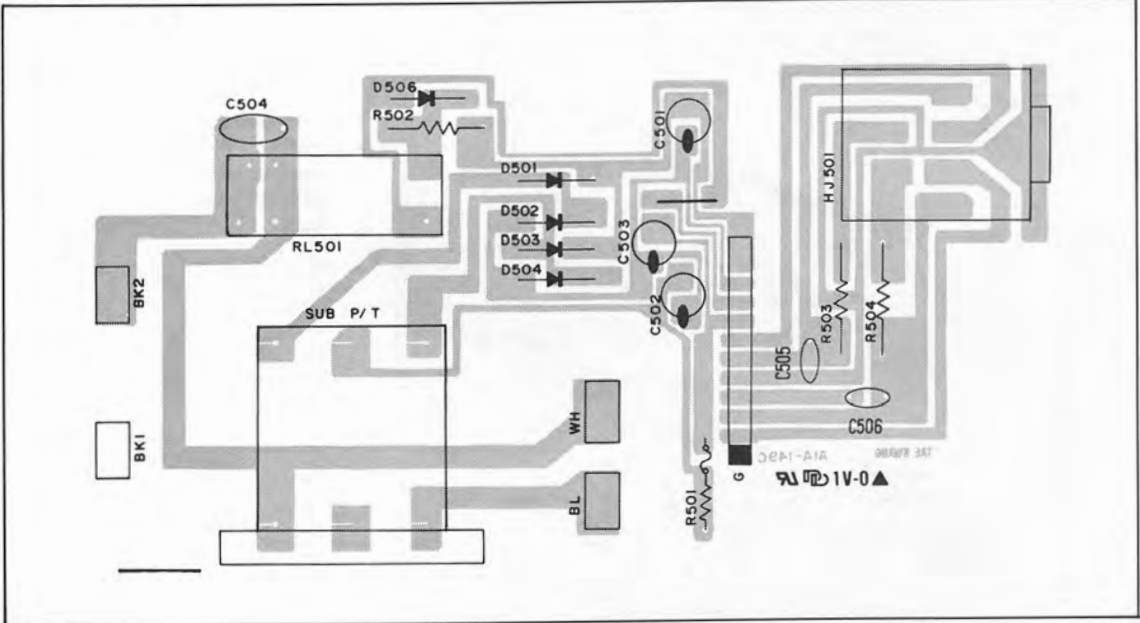


zum Einschalten
ohne Tuner
for switch on
without tuner
100 kΩ

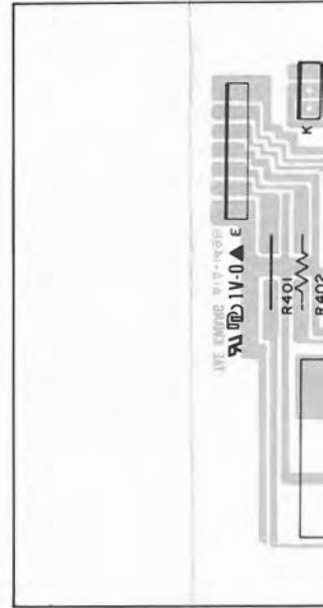
FRONT PCB



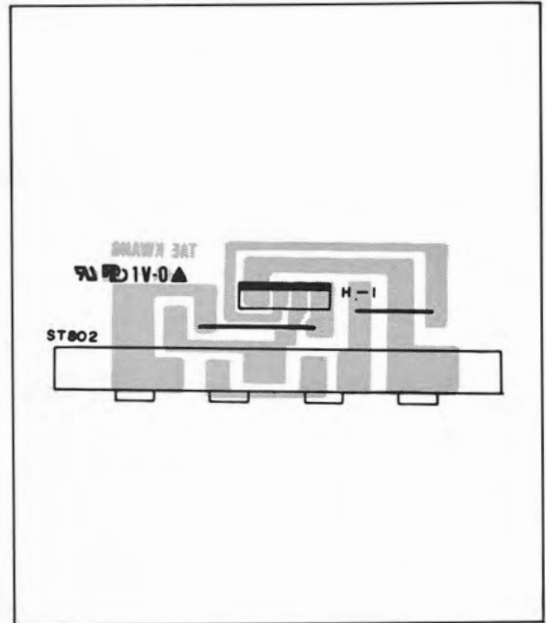
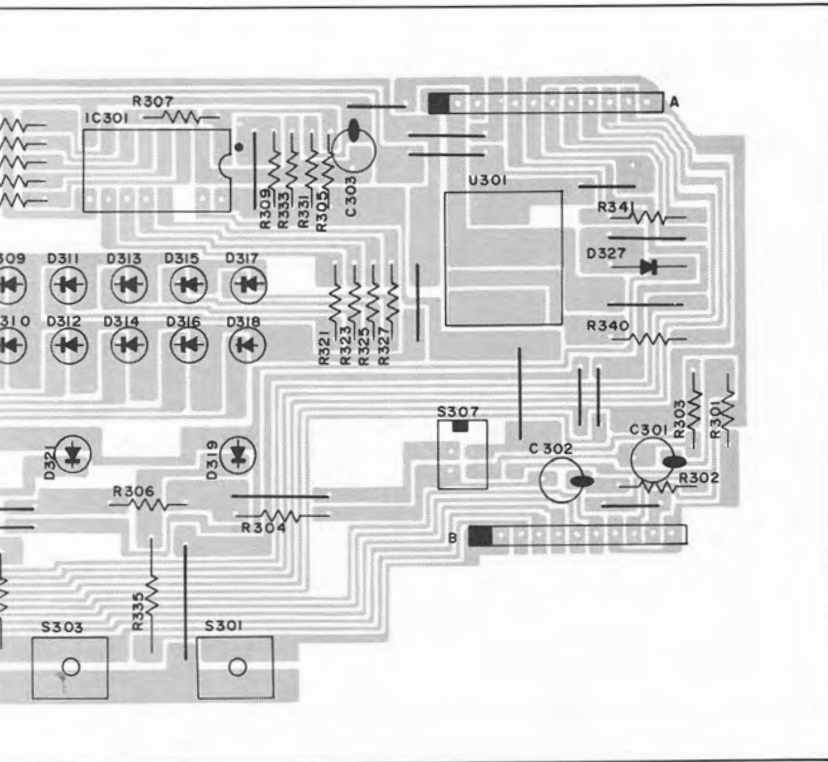
POWER PCB



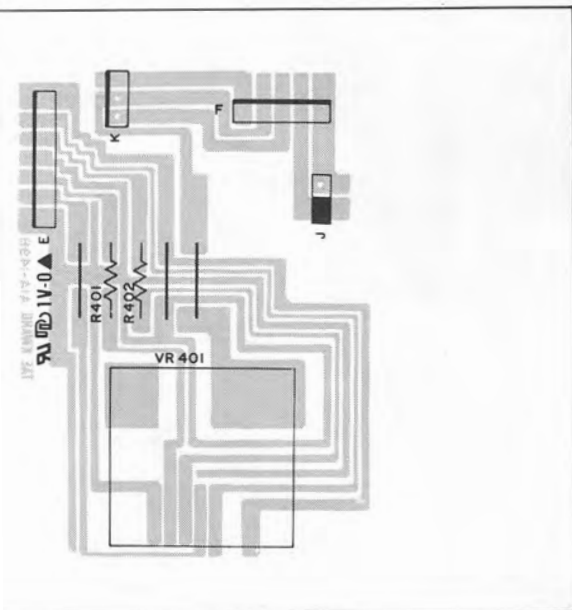
VOLUME PCB



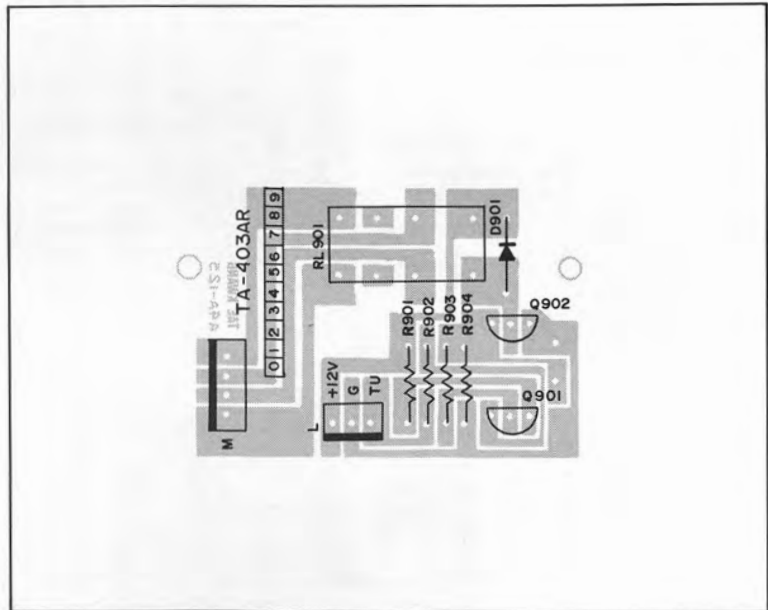
SPEAKER PCB

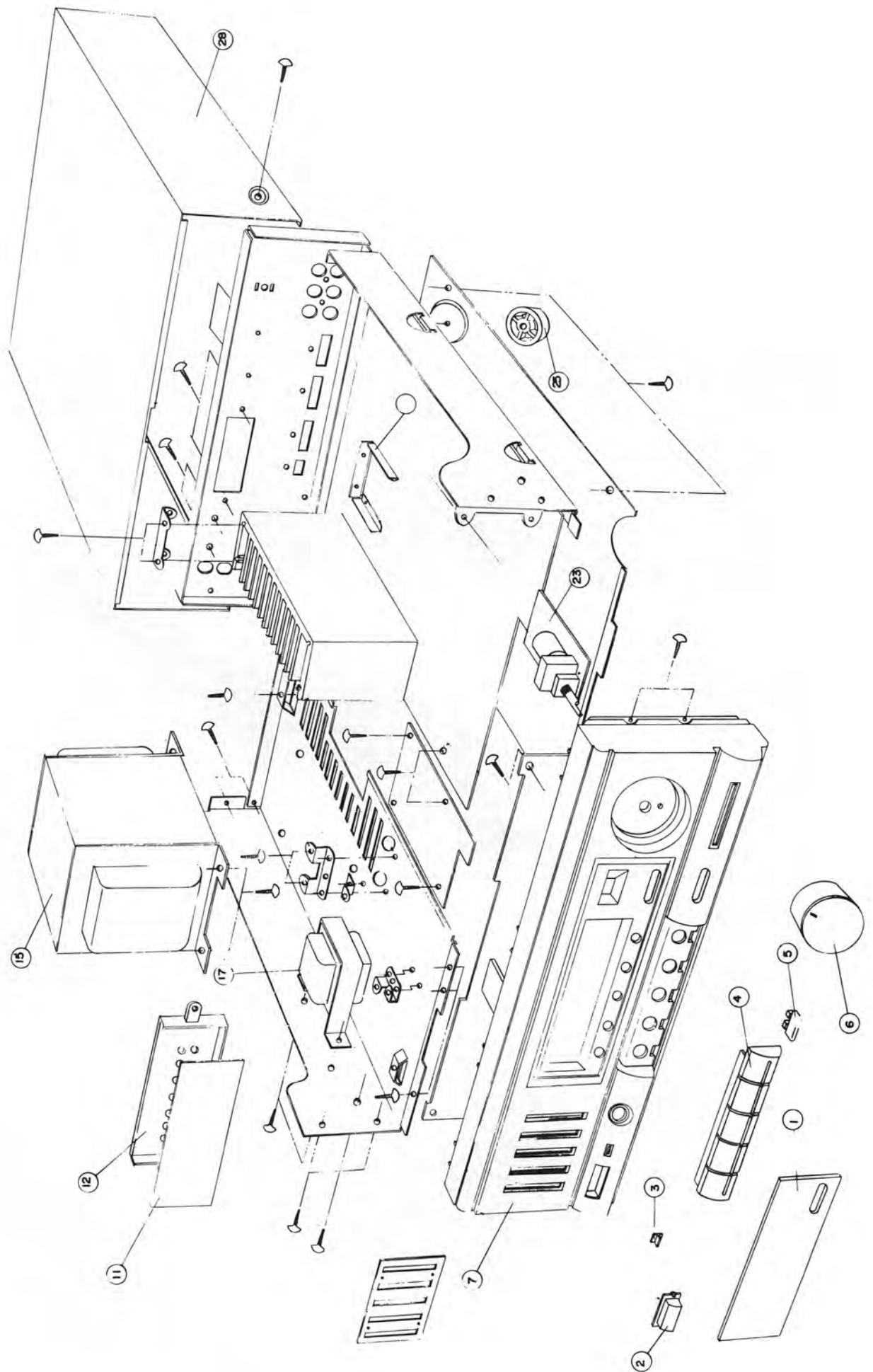


B



RELAY PCB





Ersatzteile · Replacement parts · Pièces détachées · CV 3650

Pos.	Art.-Nr.	Bezeichnung
1	287 908	Fenster
2	287 909	Knopf Power
3	287 910	IR-Linse
4	287 911	Knopf Funktion
5	287 912	Knopf
6	287 913	Knopf Volume
7	287 914	Frontblende CV 3650
11	287 916	Fensterblende
12	287 917	Lampenhalter
15	287 918	Netztrafo
17	287 919	Stand-by-Trafo
23	287 922	Volumeplatte
25	287 923	Fuß
28	287 924	Gehäuseblech
Grundplatte		
C 198	284 774	Elyt-Kond. 4700 UF/50 V
L 101	287 926	Spule 2,2 UH
L 102	287 926	Spule 2,2 UH
L 103	287 927	Spule 0,5 UH
L 104	287 927	Spule 0,5 UH
D 101	282 061	Diode 1N 5402
bis		
D 104	282 061	Diode 1N 5402
D 105	226 501	Diode 1N 4002
bis		
D 108	226 501	Diode 1N 4002
D 109	287 473	Diode DZ 16
D 110	287 473	Diode DZ 16
D 111	227 344	Diode 1N 4001
bis		
D 114	227 344	Diode 1N 4001
D 115	282 447	Diode DZ 13 BM
D 116	282 174	Diode DZ 5,1 BM
D 117	263 034	Diode 1S 2473
D 118	227 344	Diode 1N 4001
D 119	227 344	Diode 1N 4001
D 120	227 344	Diode 1N 4001
D 121	282 146	Diode DZ 8,2
D 122	263 034	Diode 1S 2473
D 123	263 034	Diode 1S 2473
D 124	283 552	Diode DZ 5,6
D 125	263 034	Diode 1S 2473
D 126	263 034	Diode 1S 2473
D 127	263 034	Diode 1S 2473
D 128	263 034	Diode 1S 2473
D 129	287 928	Diode 2471
D 130	263 034	Diode 1S 2473
D 131	263 034	Diode 1S 2473
D 132	283 552	Diode DZ 5,6
D 133	263 034	Diode 1S 2473
D 135	282 063	Diode DZ 12 BM
IC 101	236 299	IC RC 4558 D
IC 102	287 930	IC TA 7796 Z
IC 103	287 930	IC TA 7796 Z
IC 104	287 931	IC STK 4172 II
IC 105	286 584	IC TC 9150 P
IC 106	282 085	IC LC 7818
IC 107	278 226	IC BA 6209
S 101	287 247	Schalter
ST 801	287 933	Lautsprecherbuchsen
Q 101	271 072	Transistor 2 SC 2878 B

Pos.	Art.-Nr.	Bezeichnung
Q 102	271 072	Transistor 2 SC 2878 B
Q 103	283 330	Transistor KTA 1015 GR
Q 104	283 330	Transistor KTA 1015 GR
Q 105	274 492	Transistor 2 SC 2240 A, B
Q 106	287 934	Transistor KTA 970
Q 107	282 094	Transistor KTC 2235 Y
Q 108	282 095	Transistor KTA 965 Y
Q 109	287 935	Transistor KTC 4369
Q 110	283 330	Transistor KTA 1015 GR
Q 111	273 292	Transistor 2 SK 373 Y
Q 112	282 076	Transistor KTC 1815 Y
Q 113	273 293	Transistor 2 SC 1815 BL
bis		
Q 117	273 293	Transistor 2 SC 1815 BL
Q 118	283 330	Transistor KTA 1015 GR
Q 119	283 330	Transistor KTA 1015 GR
Q 120	273 292	Transistor 2 SK 373 Y
Q 121	273 292	Transistor 2 SK 373 Y
Q 122	273 293	Transistor 2 SC 1815 BL
Q 123	282 076	Transistor KTC 1815 Y
Q 124	282 076	Transistor KTC 1815 Y
VR 101	287 936	Steller 100 K
Bedient./Frontplatte		
D 301	287 937	LED DLY 503 D
bis		
D 318	287 937	LED DLY 503 D
D 319	287 938	LED DLG 302 D
bis		
D 323	287 938	LED DLG 302 D
D 325	287 848	LED DLG 503 D
D 326	287 939	LED DLRG 505 W
D 327	227 344	Diode 1N 4001
D 328	287 848	LED DLG 503 D
IC 301	287 239	IC KA 2281
IC 302	287 239	IC KA 2281
U 301	287 940	IR-Empfänger
S 301	287 941	Schalter
bis		
S 307	287 941	Schalter
VR 301	287 943	Steller 100 KX2
bis		
VR 305	287 943	Steller 100 KX2
Netzplatte		
D 501	227 344	Diode 1N 4001
bis		
D 506	227 344	Diode 1N 4001
HJ 501	287 944	Kopfhörerbuchse
RL 501	287 945	Relais
Volumenplatte		
VR 401	287 946	Steller mit Motor 100 K×2
D 601	287 947	LED DLRG 1505 M
Relaisplatte		
D 901	287 928	Diode 2471
Q 901	283 330	Transistor KTA 1015 GR
Q 902	273 292	Transistor 2 SK 373 Y
R 904	287 948	Relais
	287 950	RC 3650 Fernbedienung

Änderungen vorbehalten! Subject to change! Sous réserve de modification!