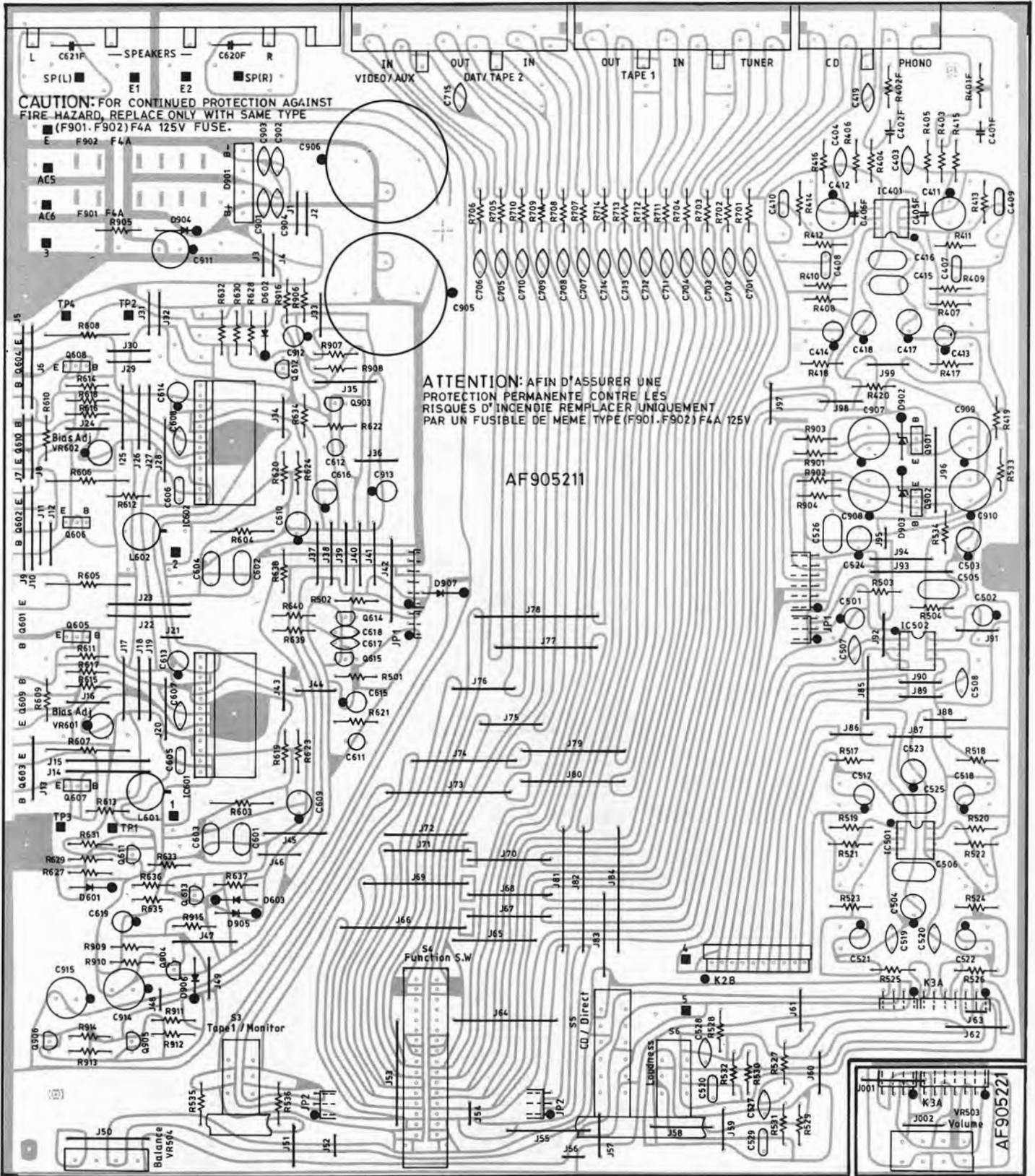
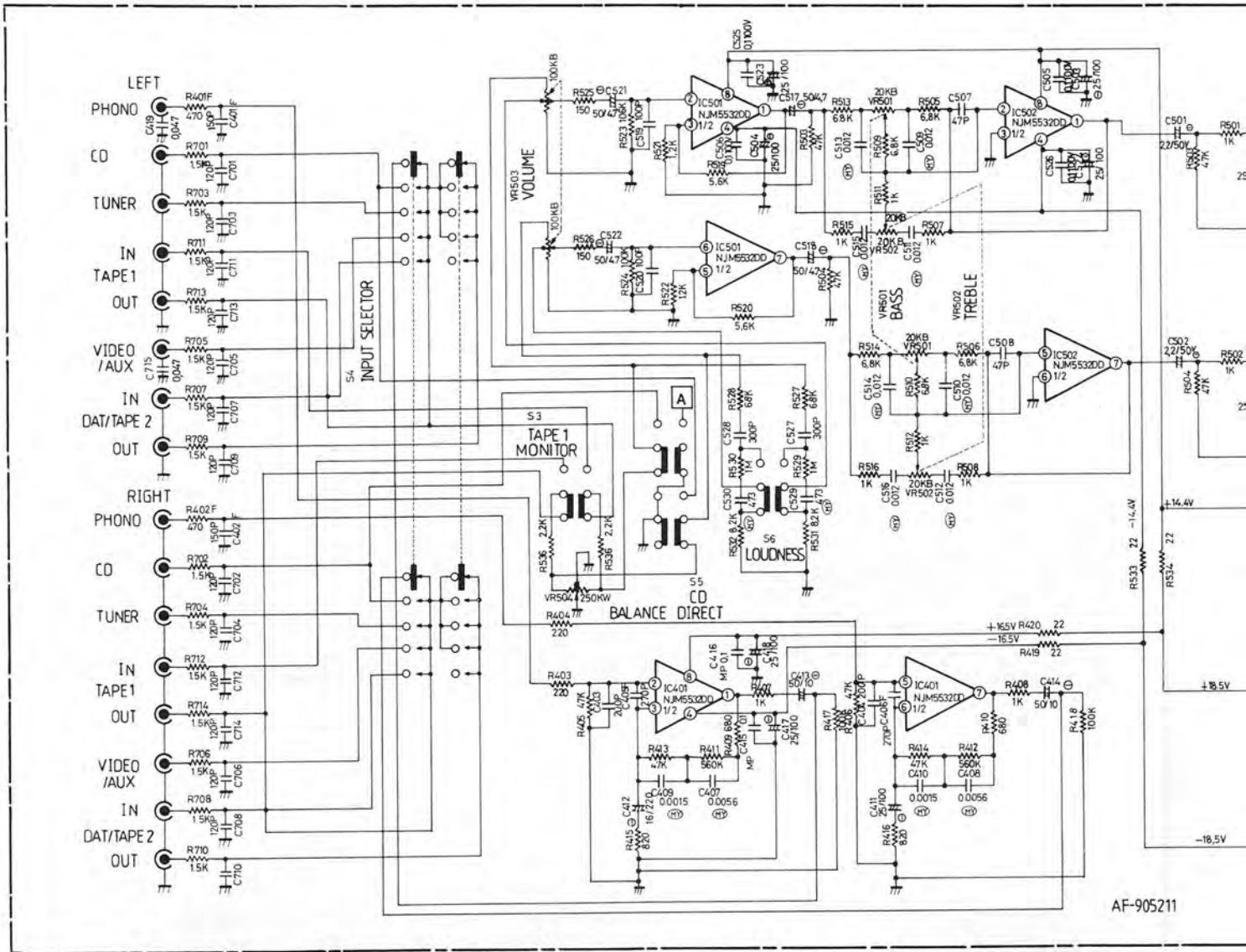




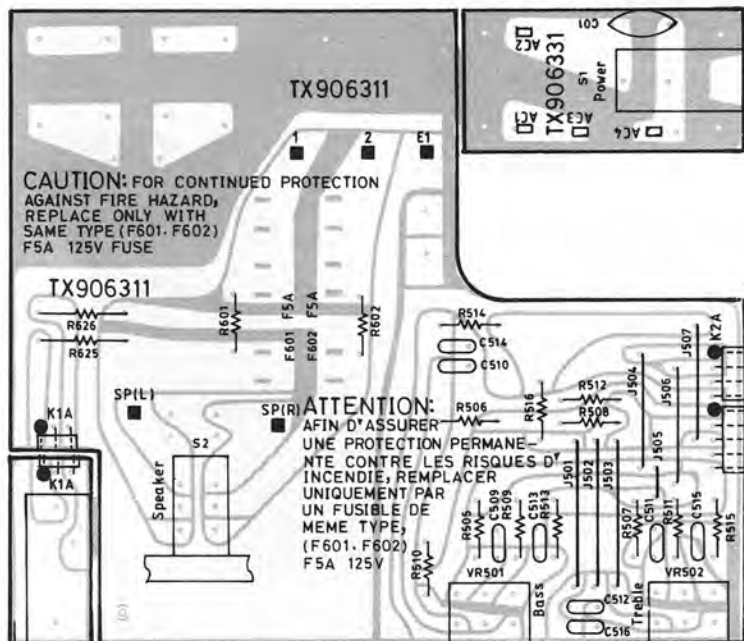
Technische Daten (typische Werte)	Specifications (typical values)	Caractéristiques techniques (valeurs types)	Dati tecnici (valori tipici)	Dual CV 5600
Ausgangsleistung Sinusleistung (8 Ω DIN 1 kHz) Sinusleistung (8 Ω IHF 20 Hz–20 kHz, 0,03 %) Musikleistung (8 Ω/4 Ω)	Power output RMS continuous power output (8 Ω DIN 1 kHz) RMS continuous power output (8 Ω IHF 20 Hz–20 kHz, 0.03 %) music power (8 Ω/4 Ω)	Puissance de sortie Puissance sinus (8 ohms DIN 1 kHz) Puissance sinus (8 ohms IHF 20 Hz–20 kHz, 0.03 %) Puissance musique (8 ohms/4 ohms)	Potenza d'uscita capacità sinusoidale (8 ohm DIN 1 kHz) capacità sinusoidale (8 ohm IHF 20 Hz–20 kHz, 0.03 %) Potenza musicale (8 ohm/4 ohm)	2 × 35 W 2 × 30 W 2 × 45/65 W
Leistungsbandbreite	Frequency response	Bande de puissance	Banda di potenza	10–60000 Hz
Klirrfaktor bei 2/3 Leistung (1 kHz)	Harmonic distortion at 2/3 power (1 kHz)	Distorsion à 2/3 de puissance (1 kHz)	Distorsione armonica a 2/3 de rendimento (1 kHz)	< 0,02 %
Fremdspannungsabstand bezogen auf Nennleistung Phono-Eingang Hochpegel-Eingänge (CD, VIDEO, TAPE)	Signal/noise ratio referred to rated power output Phono input High-level inputs (CD, VIDEO, TAPE)	Rapport non pondéré son/bruit par rapport à la puissance nominale Entrée Phono Entrées haut niveau (CD, VIDEO, TAPE)	Selettività riferita alla potenza nominale ingresso phono ingressi ad alte impedenze (CD, VIDEO, TAPE)	72 dB 95 dB
Übersprechdämpfung	Crosstalk attenuation	Diaphonie	Diafonia	75 dB
Eingänge CD, VIDEO, TAPE PHONO	Inputs CD, VIDEO, TAPE PHONO	Entrées CD, VIDEO, TAPE PHONO	Ingressi CD, VIDEO, TAPE PHONO	200 mV/47 kΩ 2,5 mV/47 kΩ
Ausgänge Druckklemmen für zwei Lautsprecherpaare 1-Koaxialbuchse ¼ inch für Kopfhörer 2 TAPE, VIDEO	Outputs Clamping terminals for two speaker pairs 1 coaxial jack, ¼ inch, for headphones 2 TAPE, VIDEO	Sorties Bornes à pression pour deux paires de haut-parleurs 1 prise coaxiale ¼" pour écouteurs 2 TAPE, VIDEO	Uscite morsetti di pressione per due coppie di diffusori 1 presa coassiale ¼" per cuffia 2 TAPE, VIDEO	8–16 Ohm
Leistungsaufnahme (maximal)	Power input (maximum)	Consommation de courant (maximum)	Potenza assorbita (massimo)	200 Watt
Netzspannung Model Europa Model USA/Kanada Model UK	Mains voltage European model US/Canadian model UK model	Voltage secteur Modèle Europe Modèle USA/Canada Modèle Royaume-Uni	Tensione di rete modello Europa modello Stati Uniti/Canada modello GB	220 V/50 Hz 120 V/60 Hz 240 V/50 Hz
Maße (Breite × Höhe × Tiefe)	Dimensions (width × height × depth)	Dimensions (largeur × hauteur × profondeur)	Dimensioni (larghezza × altezza × profondità)	440 × 92 × 303 mm



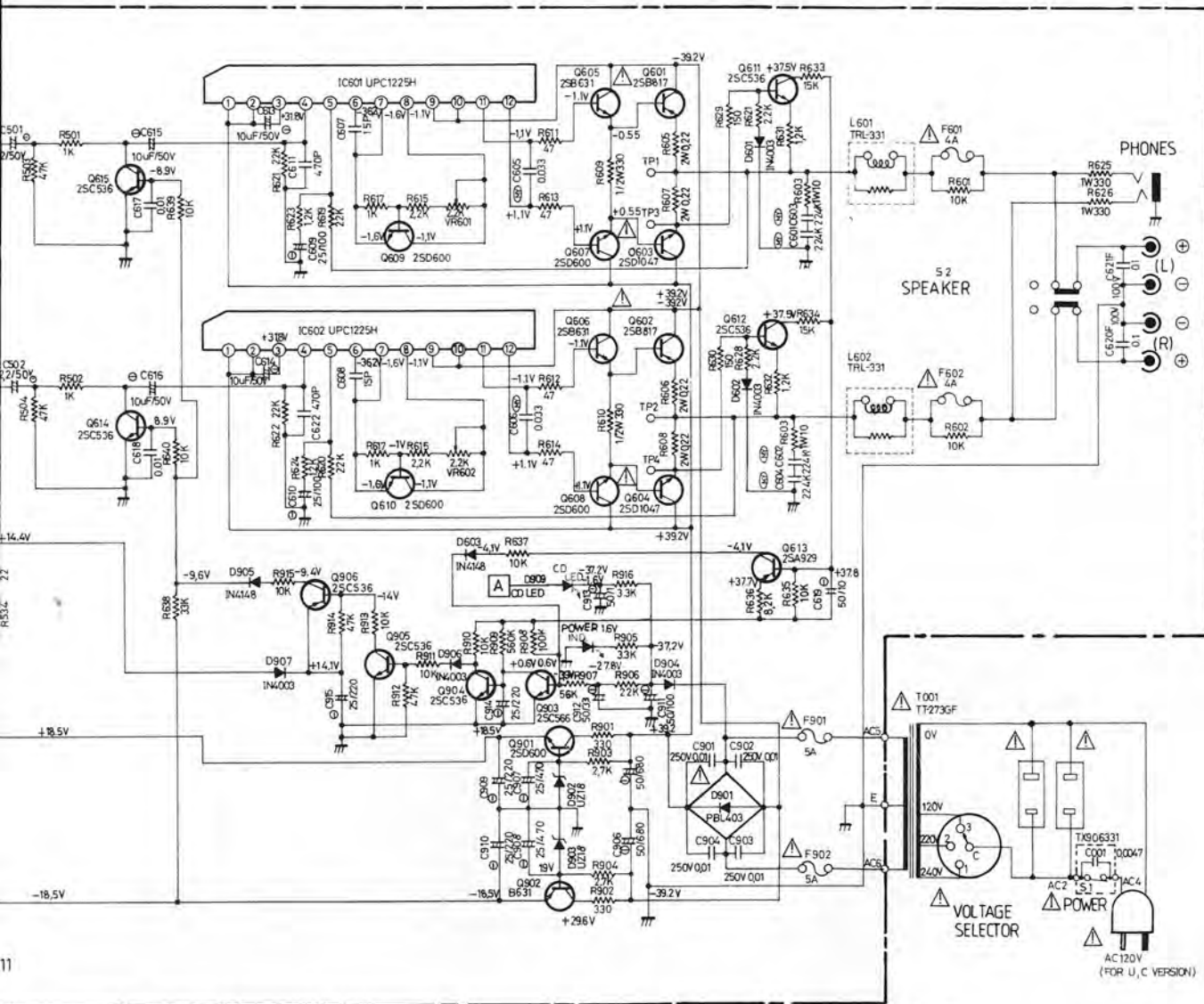
SCHEMATIC DIAGRAM MODE CV5600



Klangstellerplatte
Tone control P.C.B.
Contrôle tonale

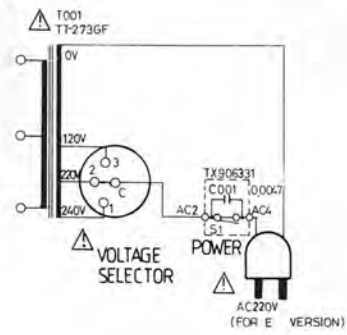
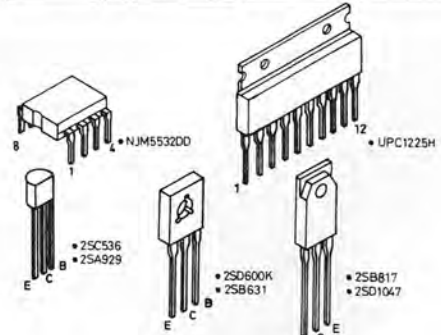


INSTRUC
1) USE ONL
CRITICAL
MANUFAS
2) MAKE LE
MENTS T
ACCEPTA
CUIT BEF
TOMER.

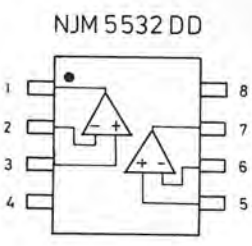


INSTRUCTIONS FOR SERVICING PERSONNEL:

- 1) USE ONLY REPLACEMENT PARTS THAT HAVE THE CRITICAL CHARACTERISTICS RECOMMENDED BY MANUFACTURER.
- 2) MAKE LEAKAGE-CURRENT OR RESISTANCE MEASUREMENTS TO DETERMINE THAT EXPOSED PARTS ARE ACCEPTABLY INSULATED FROM THE AC SUPPLY CIRCUIT BEFORE RETURNING THE UNIT TO THE CUSTOMER.

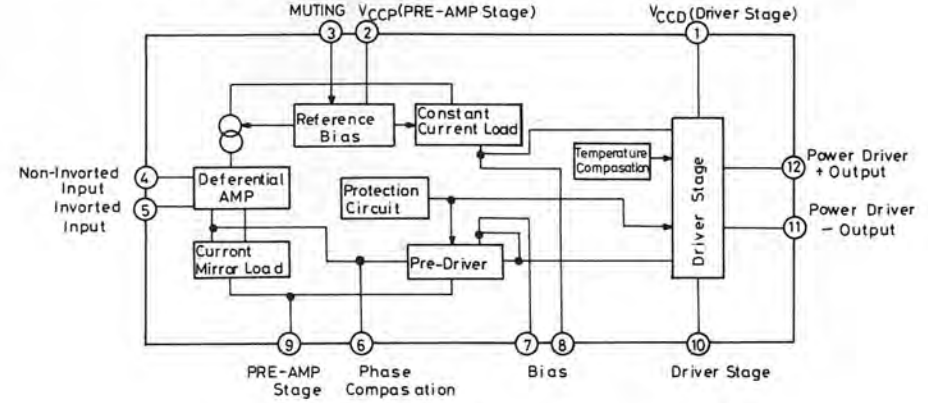


IC Block Diagram



1. A OUTPUT
2. A- INPUT
3. A+ INPUT
4. V-
5. B+ INPUT
6. B- INPUT
7. B OUTPUT
8. V+

uPC-1225H

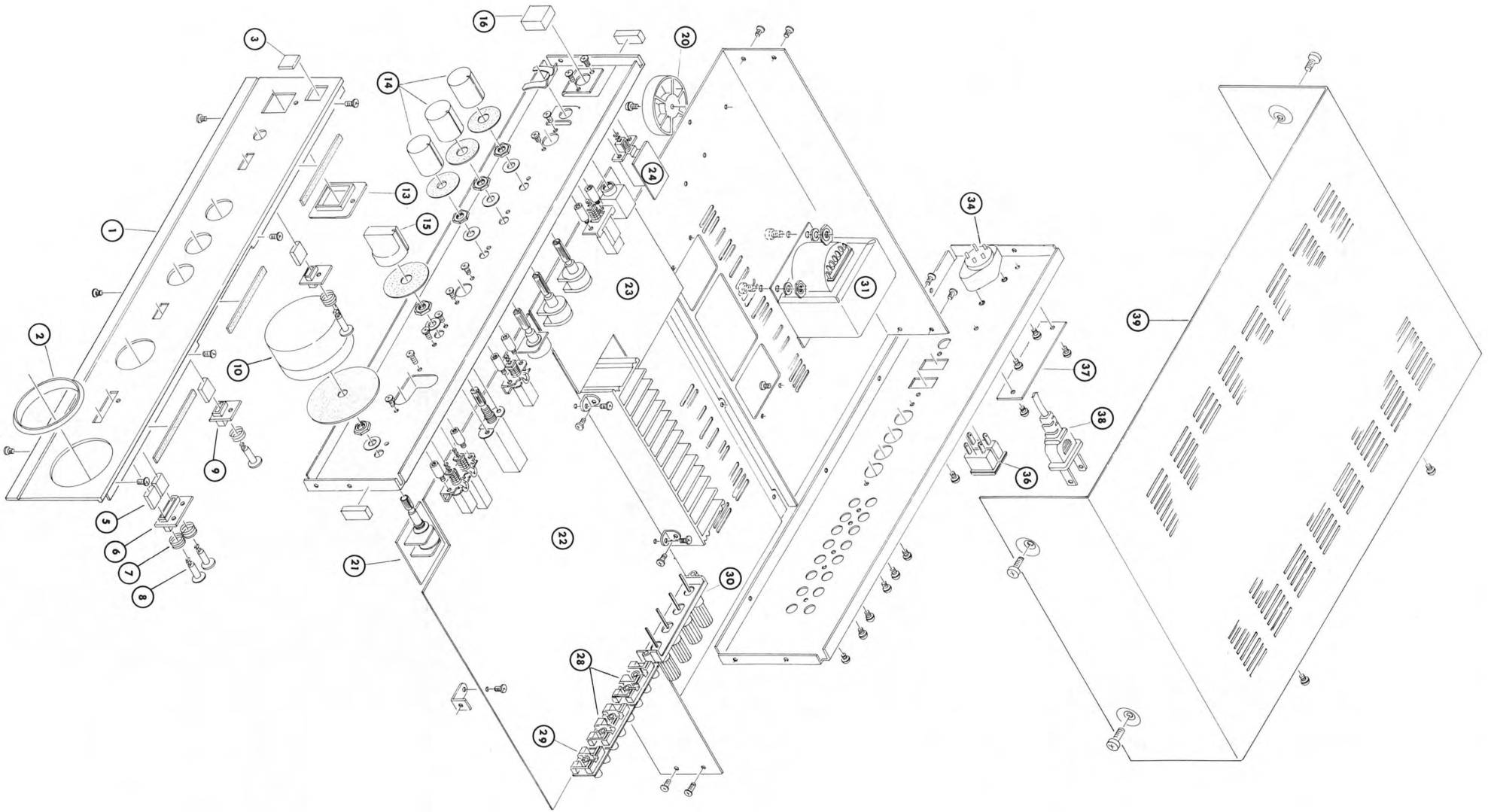


Ersatzteile · Replacement parts · Pièces détachées · CV 5600

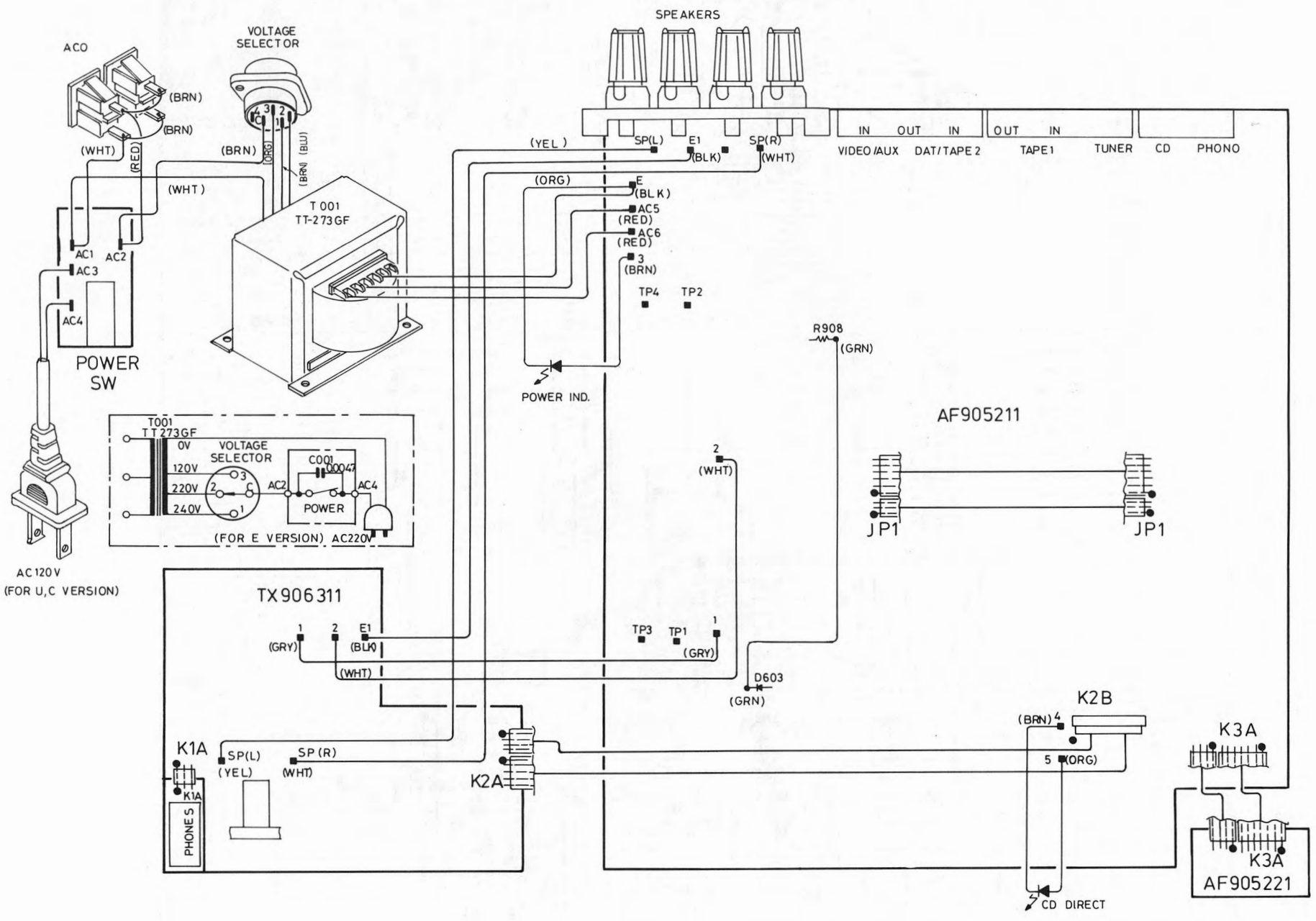
Pos.	Art.-Nr.	Bezeichnung
1	284 459	Frontblende
2	284 452	Ring
3	283 750	Dual-Zeichen
5	284 488	Taste
6	284 449	Tastenführung
7	284 880	Druckfeder
8	284 515	Tastenverlängerung
9	284 557	Tastenführung
10	284 446	Drehknopf
13	284 487	Tastenführung
14	281 972	Drehknopf
15	284 447	Drehknopf
16	284 448	Knopf
20	284 460	Fuß
21	284 594	Steller 100 K x 2 (Volume) VR 503
24	281 999	Netzschalter S1
25	283 743	Kopfhörerbuchse
28	284 613	Cinchkuchse 3-fach
29	284 614	Cinchkuchse 2-fach G
30	284 450	Lautsprecherklemmen
31	284 609	Netztrafo
34	283 748	Spannungswahlschalter
36	281 992	Anschlußbuchse AC
38	243 750	Netzkabel Europa
39	284 883	Gehäuseblech
22		Grundplatte
IC 401	284 617	IC NJM 5532
IC 501	284 617	IC NJM 5532
IC 502	284 617	IC NJM 5532
VR 504	284 593	Steller 250 K
S 3	284 620	Schalter 1-fach
S 4	284 596	Drehschalter
S 5	284 595	Schalter 2-fach
S 6	284 595	Schalter 2-fach
IC 601	274 956	IC UPC 1225 H
IC 602	274 956	IC UPC 1225 H
L 601	284 456	Spule
L 602	284 456	Spule
D 601	282 021	Diode 1 N 4003
bis		
D 603	282 021	Diode 1 N 4003

Pos.	Art.-Nr.	Bezeichnung
Q 601	282 005	Transistor 2 SB 817
Q 602	282 005	Transistor 2 SB 817
Q 603	282 004	Transistor 2 SD 1047
Q 604	282 00	Transistor 2 SD 1047
Q 605	282 003	Transistor 2 SB 631
Q 606	282 003	Transistor 2 SB 631
Q 607	282 002	Transistor 2 SD 600
bis		
Q 610	282 002	Transistor 2 SD 600
Q 611	269 092	Transistor 2 SC 536
Q 612	269 092	Transistor 2 SC 536
Q 613	284 578	Transistor 2 SA 929
Q 614	269 092	Transistor 2 SC 536
Q 615	269 092	Transistor 2 SC 536
D 901	284 592	Gleichrichter KBL 02
D 902	284 504	Diode RD 18 E
D 903	284 504	Diode RD 18 E
D 904	282 021	Diode 1 N 4003
D 905	223 906	Diode 1 N 4148
D 906	282 021	Diode 1 N 4003
D 907	282 021	Diode 1 N 4003
Q 901	282 002	Transistor 2 SD 600
Q 902	282 003	Transistor 2 SB 631
Q 903	269 092	Transistor 2 SC 536
bis		
Q 905	269 092	Transistor 2 SC 536
Q 906	284 578	Transistor 2 SA 929
C 905	284 546	Elyt-Kond. 6800 UF / 50 V
C 906	284 546	Elyt-Kond. 6800 UF / 50 V
	284 450	Lautsprecherklemme
	284 614	Cinchkuchse 2-fach G
	284 613	Cinchkuchse 3-fach
LED ON/CD	281 997	LED LTL 2201 A rot
23		Klangstellerplatte
VR 501	282 011	Steller 20 K
VR 502	282 011	Steller 20 K
S 2	284 612	Schalter (Speaker)
	284 662	Faltschachtel
	284 790	Styroporeinlage
	283 582	Bedienungsanleitung

Änderungen vorbehalten! Subject to change! Sous réserve de modification!



7



Abgleichanleitung - Alignment Instruction

Signalquelle Signal source	Einstellung Signalquelle Signal source adjustment	Einstellung Gerät Unit adjustment	Anzeigergerät Anschluß Indicator connection	Abgleichposition Adjustment position	Abgleich, Bemerkung Alignment, Remarks
Ruhestrom · Quiescent Current					
		Power: On Volume: Minimum Speaker: On Speaker: 8 Ω Lastwiderstand Load resistor Gerät 4 Minuten warmlaufen lassen Wait about 4 minutes	DC-Voltmeter an/to TP 1-TP3 TP 2-TP4	VR 601 VR 602	4 mV 4 mV

