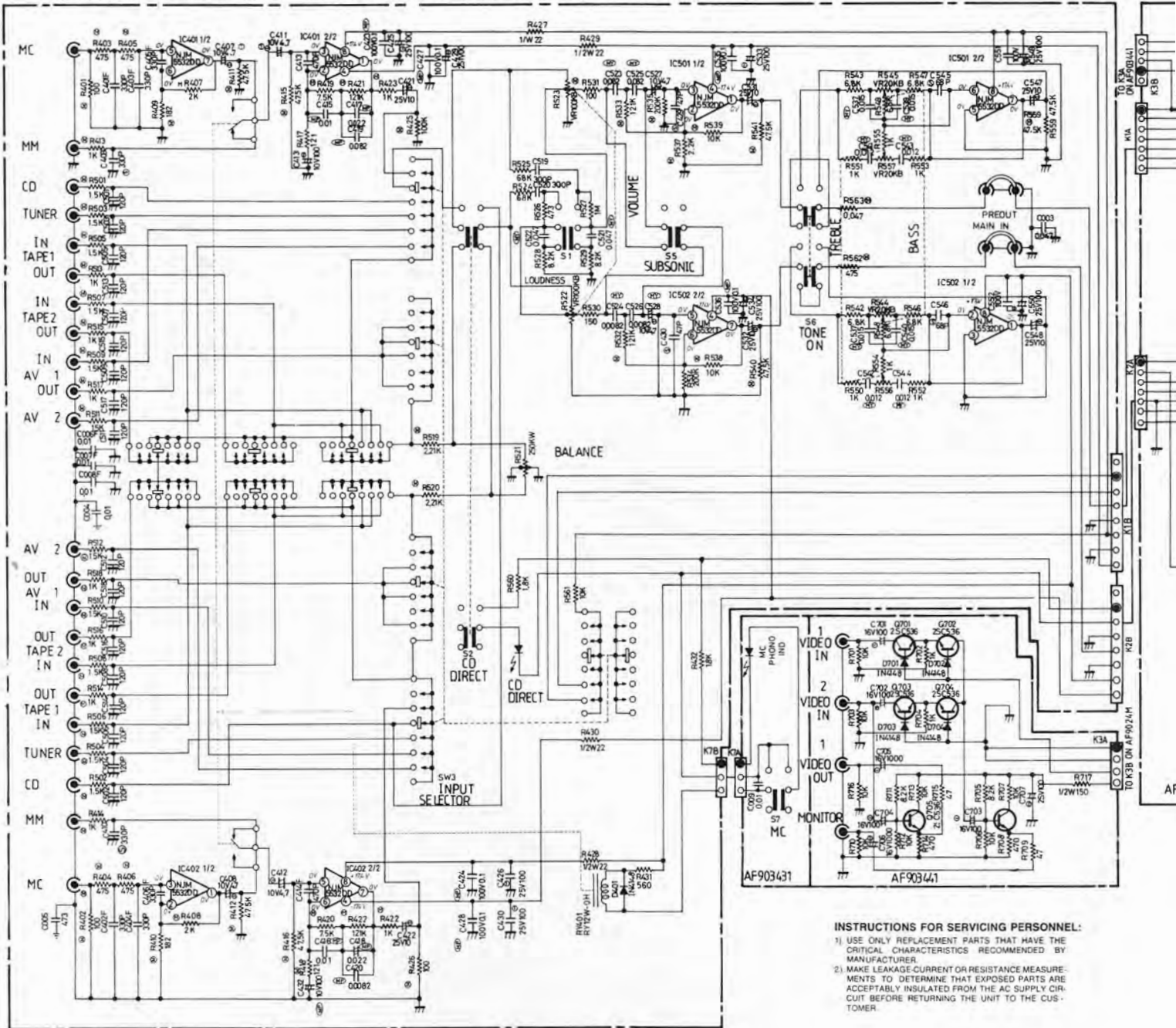




Technische Daten (typische Werte)	Specifications (typical values)	Caractéristiques techniques (valeurs types)	Dati tecnici (valori tipici)	Dual CV 5670
Ausgangsleistung Sinusleistung (8 Ω DIN 1 kHz) Sinusleistung (8 Ω IHF 20 Hz–20 kHz, 0.03 %) Musikleistung (8 Ω/4 Ω)	Power output RMS continuous power output (8 Ω DIN 1 kHz) RMS continuous power output (8 Ω IHF 20 Hz–20 kHz, 0.03 %) music power (8 Ω/4 Ω)	Puissance de sortie Puissance sinus (8 ohms DIN 1 kHz) Puissance sinus (8 ohms IHF 20 Hz–20 kHz, 0.03 %) Puissance musique (8 ohms/4 ohms)	Potenza d'uscita capacità sinusoidale (8 ohm DIN 1 kHz) capacità sinusoidale (8 ohm IHF 20 Hz–20 kHz, 0.03 %) Potenza musicale (8 ohm/4 ohm)	2 × 100 W 2 × 80 W 2 × 120/170 W
Leistungsbandbreite	Frequency response	Bande de puissance	Banda di potenza	6–95 000 Hz
Klirrfaktor bei 2/3 Leistung (1 kHz)	Harmonic distortion at 2/3 power (1 kHz)	Distorsion à 2/3 de puissance (1 kHz)	Distorsione armonica a 2/3 de rendimento (1 kHz)	< 0,01 %
Fremdspannungsabstand bezogen auf Nennleistung Phono-Eingang Hochpegel-Eingänge (CD, VIDEO, TAPE)	Signal/noise ratio referred to rated power output Phono input High-level inputs (CD, VIDEO, TAPE)	Rapport non pondéré son/bruit par rapport à la puissance nominale Entrée Phono Entrées haut niveau (CD, VIDEO, TAPE)	Selettività riferita alla potenza nominale ingresso phono ingressi ad alte impedenze (CD, VIDEO, TAPE)	80 dB 100 dB
Übersprechdämpfung	Crosstalk attenuation	Diaphonie	Diafonia	80 dB
Eingänge CD, VIDEO, TAPE PHONO	Inputs CD, VIDEO, TAPE PHONO	Entrées CD, VIDEO, TAPE PHONO	Ingressi CD, VIDEO, TAPE PHONO	200 mV/47 kΩ 2,5 mV/47 kΩ
Ausgänge Druckklemmen für zwei Lautsprecherpaare 1-Koaxialbuchse 1/4 inch für Kopfhörer 2 × TAPE, VIDEO, MONITOR	Outputs Clamping terminals for two speaker pairs 1 coaxial jack, 1/4 inch, for headphones 2 × TAPE, VIDEO, MONITOR	Sorties Bornes à pression pour deux paires de haut-parleurs 1 prise coaxiale 1/4" pour écouteurs 2 × TAPE, VIDEO, MONITOR	Uscite morsetti di pressione per due coppie di diffusori 1 presa coassiale 1/4" per cuffia 2 × TAPE, VIDEO, MONITOR	8–16 Ohm
Leistungsaufnahme (maximal)	Power input (maximum)	Consommation de courant (maximum)	Potenza assorbita (massimo)	500 Watt
Netzspannung Model Europa Model USA/Kanada Model UK	Mains voltage European model US/Canadian model UK model	Voltage secteur Modèle Europe Modèle USA/Canada Modèle Royaume-Uni	Tensione di rete modello Europa modello Stati Uniti/Canada modello GB	220 V/50 Hz 120 V/60 Hz 240 V/50 Hz
Maße (Breite × Höhe × Tiefe)	Dimensions (width × height × depth)	Dimensions (largeur × hauteur × profondeur)	Dimensioni (larghezza × altezza × profondità)	440 × 142 × 303 mm

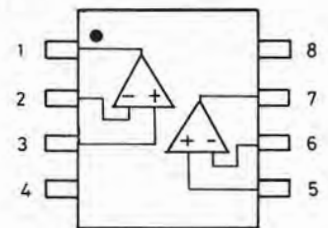


INSTRUCTIONS FOR SERVICING PERSONNEL:

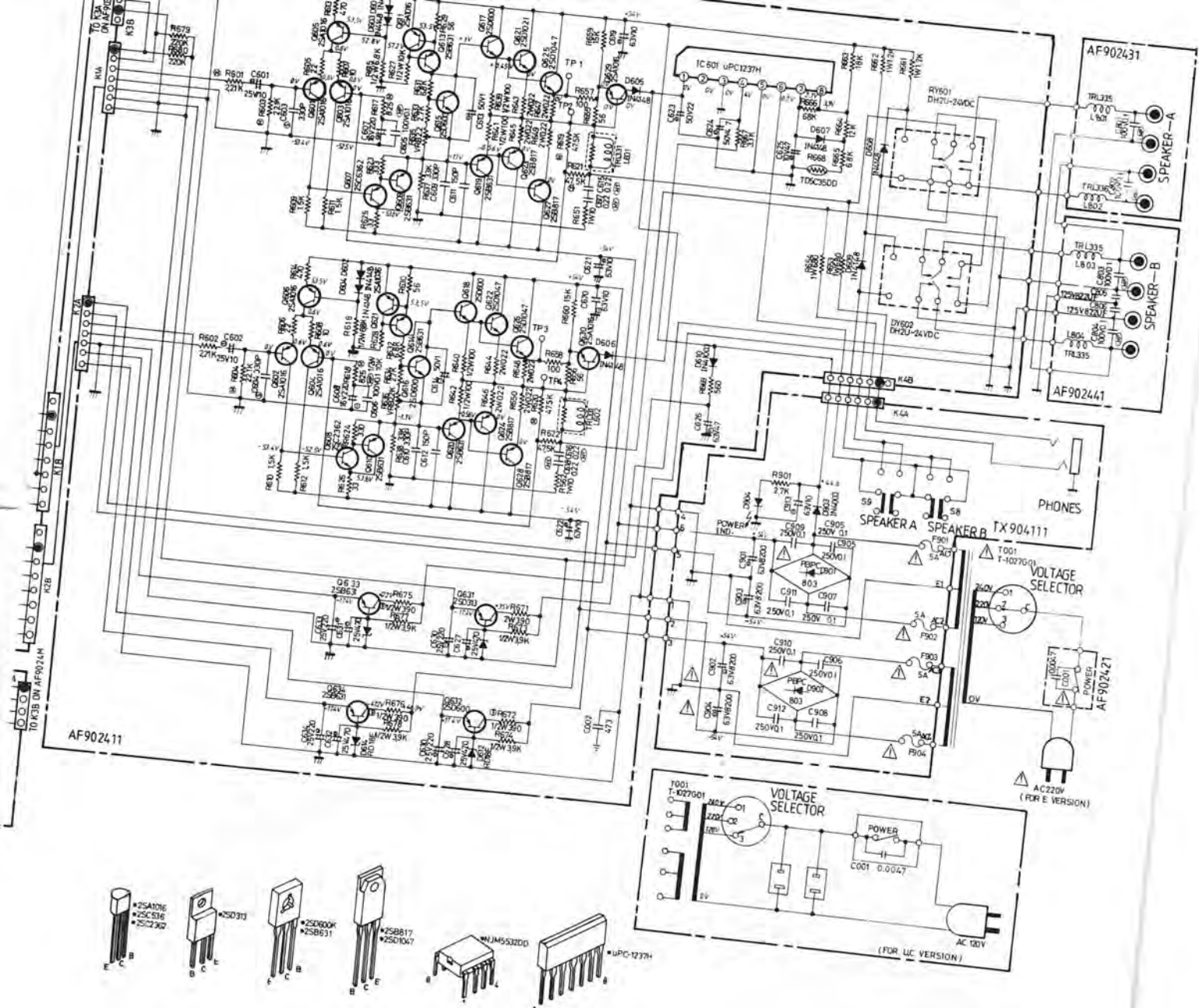
1. USE ONLY REPLACEMENT PARTS THAT HAVE THE CRITICAL CHARACTERISTICS RECOMMENDED BY MANUFACTURER.
2. MAKE LEAKAGE CURRENT OR RESISTANCE MEASUREMENTS TO DETERMINE THAT EXPOSED PARTS ARE ACCEPTABLY INSULATED FROM THE AC SUPPLY CIRCUIT BEFORE RETURNING THE UNIT TO THE CUSTOMER.

NJM 5532 DD

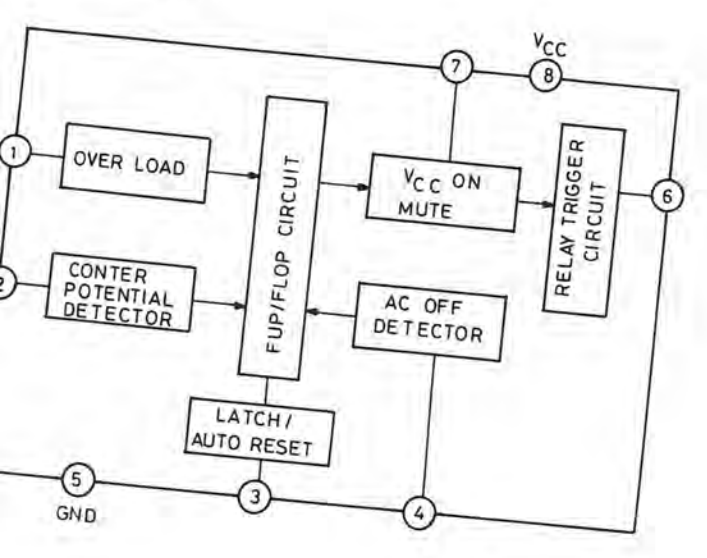
IC Block Diagram



1. A OUTPUT
2. A- INPUT
3. A+ INPUT
4. V-
5. B+ INPUT
6. B- INPUT
7. B OUTPUT
8. V+



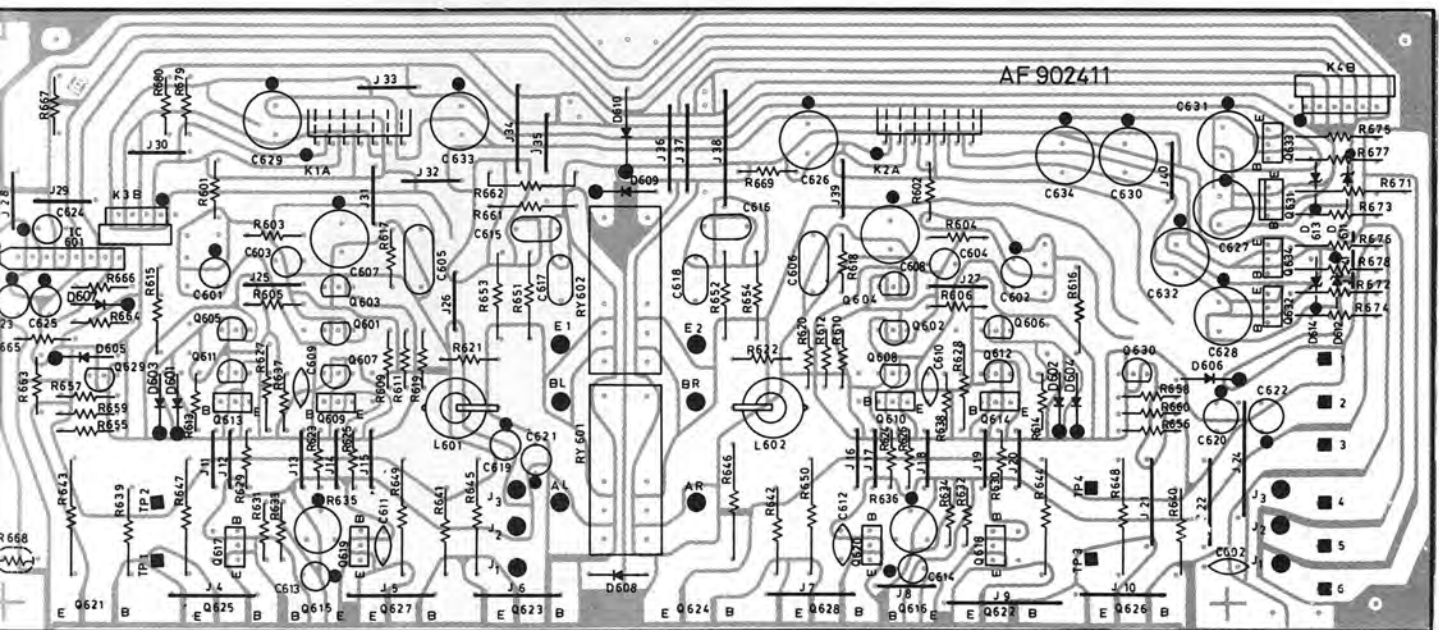
uPC 1237H



Abgleichanleitung-Alignment Instruction

Signalquelle Signal source	Einstellung Signalquelle Signal source adjustment	Einstellung Gerät Unit adjustment	Anzeigegerät Anschluß Indicator connection	Abgleichposition Adjustment position	Abgleich, Bemerkung Alignment, Remarks
Ruhestrom · Quiescent Current					
		Power: On Volume: Minimum Speaker: On Speaker: 8 Ω Lastwiderstand Load resistor Gerät 4 Minuten warmlaufen lassen Wait about 4 minutes	DC-Voltmeter an / to TP1-TP 2 TP 3-TP 4	R 635 R 636	4 mV 4 mV

Endstufenplatte
Power amplifier
Platine amplificateur



↑
TP 2
TP 1

↑
R 635

↑
R 636

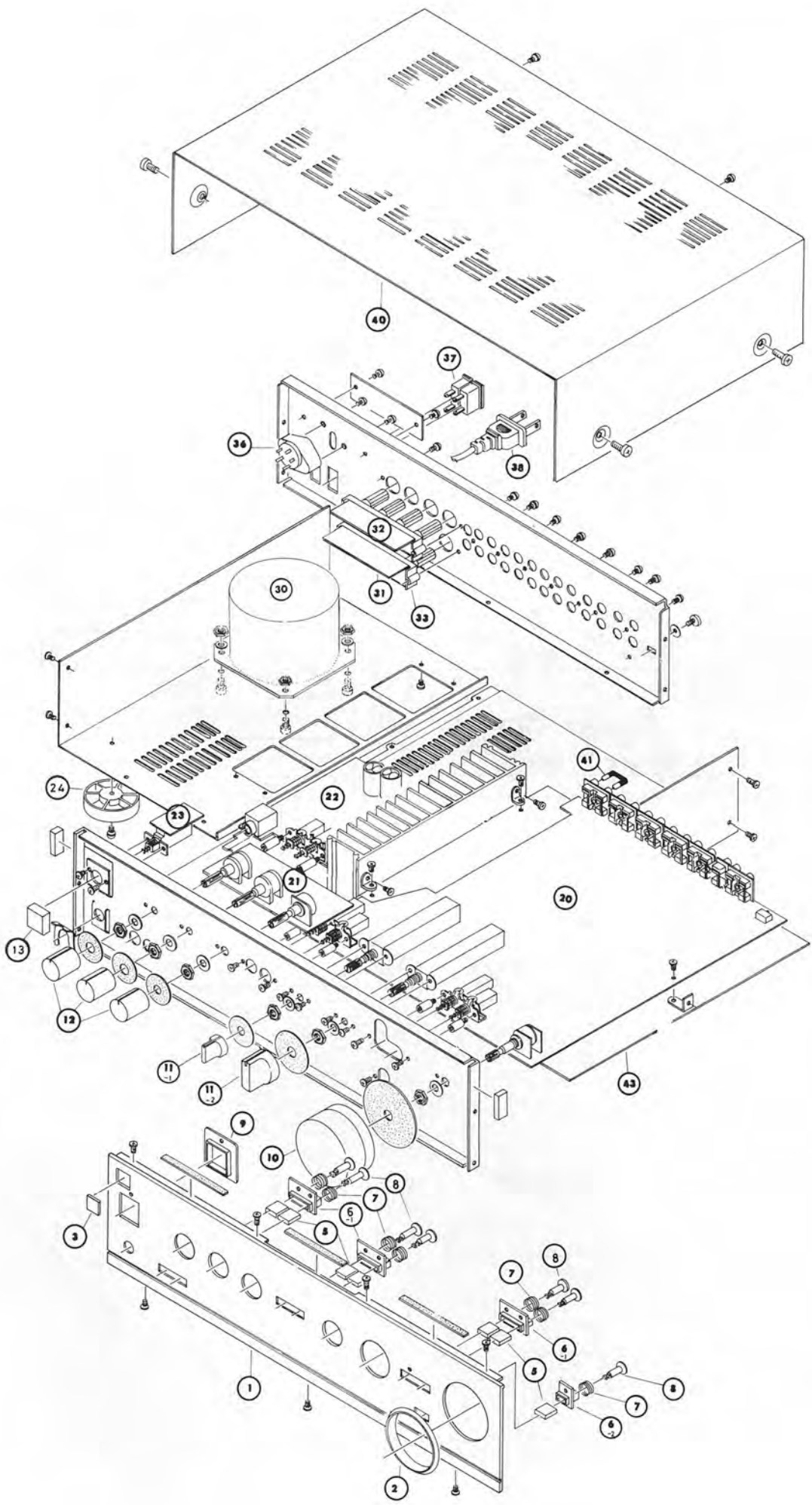
↑
TP 4
TP 3

Ersatzteile · Replacement parts · Pièces détachées · CV 5670

Pos.	Art.-Nr.	Bezeichnung
1	284 624	Frontblende CV 5670
2	284 452	Ring
3	283 750	Dual-Zeichen
5	284 488	Taste
6-1	284 449	Tastenführung
6-2	284 557	Tastenführung
7	284 880	Druckfeder
8	284 515	Tastenverlängerung
9	284 487	Tastenführung
10	284 446	Drehknopf
11-1	281 973	Drehknopf
11-2	284 447	Drehknopf
12	281 972	Drehknopf
13	284 448	Knopf
17	284 544	Schalter MC Phono
LED MC	281 997	LED LTL 2201 A rot
23	284 622	Netzschalter
24	284 460	Fuß
30	284 611	Netztrafo
33	284 450	Lautsprecherklemme
36	283 748	Spannungswahlschalter
37	281 992	Anschlußbuchse AC
38	243 750	Netzkabel Europa
40	284 882	Gehäuseblech
41	284 619	Kontaktbrücke
20 Grundplatte		
D 401	223 906	Diode 1 N 4148
IC 401	284 617	IC NJM 5532
IC 402	284 617	IC NJM 5532
RY 401	282 176	Relay RZ 12
IC 501	284 617	IC NJM 5532
IC 502	284 617	IC NJM 5532
S 1	284 595	Schalter 2-fach
S 2	284 595	Schalter 2-fach
S 3	284 597	Drehschalter
S 4	284 597	Drehschalter
S 5	284 595	Schalter 2-fach
S 6	284 595	Schalter 2-fach
VR 522	284 594	Steller 100 K×2
VB 523	284 594	Steller 100 K×2
LED CD	281 997	LED LTL 2201 A rot
21 Klangstellerplatte		
VR 521	284 593	Steller 250 K
VR 544	282 011	Steller 20 K
VR 545	282 011	Steller 20 K
VR 556	282 011	Steller 20 K
VR 557	282 011	Steller 20 K
22 Netzplatte		
C 901	284 540	Elyt-Kond. 8200 UF / 63 V
bis		
C 904	284 540	Elyt-Kond. 8200 UF / 63 V
D 901	282 019	Diode KBPC-802
D 902	282 019	Diode KBPC-802
J 1	283 743	Kopfhörerbuchse
LED ON	281 997	LED LTL 2201 A rot
31 Speaker B-Platte		
L 803 F	284 520	Spule
L 804 F	284 520	Spule
	284 450	Lautsprecherklemme

Pos.	Art.-Nr.	Bezeichnung
32		Speaker A-Platte
L 801 F	284 520	Spule
L 802 F	284 520	Spule
	284 450	Lautsprecherklemme
42 Eingangsplatte Video		
Q 701	269 092	Transistor 2 SC 536 F, G
bis		
Q 706	269 092	Transistor 2 SC 536 F, G
D 701	223 906	Diode 1 N 4148
bis		
D 704	223 906	Diode 1 N 4148
	284 451	Cinchbuchse
43 Endstufenplatte		
R 668	286 504	Thermistor
Q 601	281 998	Transistor 2 SA 1016
bis		
Q 606	281 998	Transistor 2 SA 1016
Q 607	284 582	Transistor 2 SC 2362
Q 608	284 582	Transistor 2 SC 2362
Q 609	282 003	Transistor 2 SB 631
Q 610	282 003	Transistor 2 SB 631
Q 611	281 998	Transistor 2 SA 1016
Q 612	281 998	Transistor 2 SA 1016
Q 613	282 003	Transistor 2 SB 631
Q 614	282 003	Transistor 2 SA 631
Q 615	282 002	Transistor 2 SD 600
bis		
Q 617	282 002	Transistor 2 SD 600
Q 618	282 002	Transistor 2 SD 600
Q 619	282 003	Transistor 2 SB 631
Q 620	282 003	Transistor 2 SB 631
Q 621	282 004	Transistor 2 SD 1047
Q 622	282 004	Transistor 2 SD 1047
Q 623	282 005	Transistor 2 SB 817
Q 624	282 005	Transistor 2 SB 817
Q 625	282 004	Transistor 2 SD 1047
Q 626	282 004	Transistor 2 SD 1047
Q 627	282 005	Transistor 2 SB 817
Q 628	282 005	Transistor 2 SB 817
Q 629	281 998	Transistor 2 SA 1016
Q 630	281 998	Transistor 2 SA 1016
Q 631	284 580	Transistor 2 SC 1826
Q 632	282 002	Transistor 2 SD 600
Q 633	282 003	Transistor 2 SB 631
Q 634	282 003	Transistor 2 SB 631
D 601	223 906	Diode 1 N 4148
bis		
D 609	223 906	Diode 1 N 4148
D 610	282 021	Diode 1 N 4003
D 611	284 504	Diode RD 18 E
bis		
D 614	284 504	Diode RD 18 E
L 601	284 456	Spule
L 602	284 456	Spule
RY 601	284 623	Relais
RY 602	284 623	Relais
IC 601	282 007	IC UPC 1237 H
	284 884	Faltschachtel
	284 790	Styroporeinlage
	283 580	Bedienungsanleitung

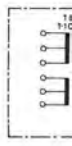
Änderungen vorbehalten! Subject to change! Sous réserve de modification!



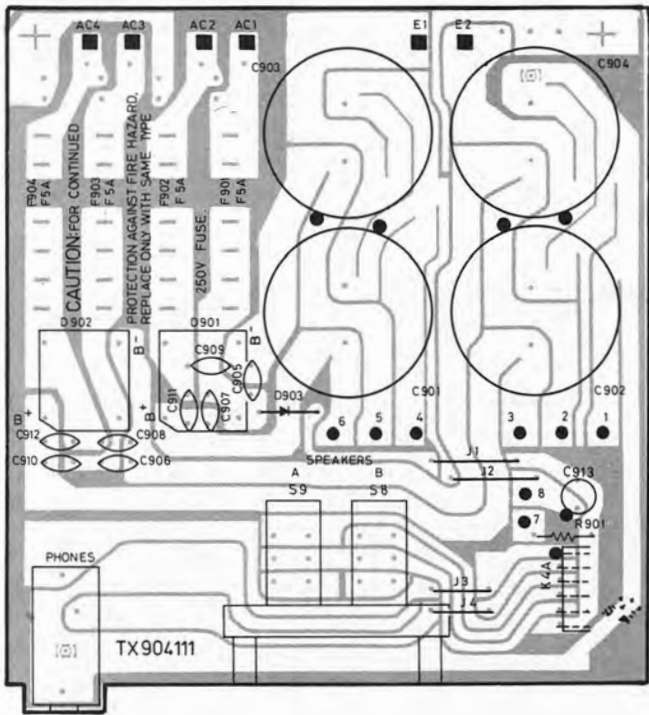
Netzpl
Power
Platine



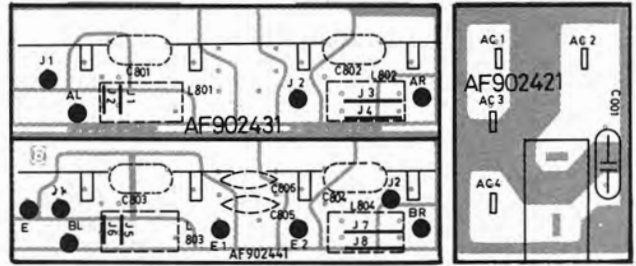
Wiring



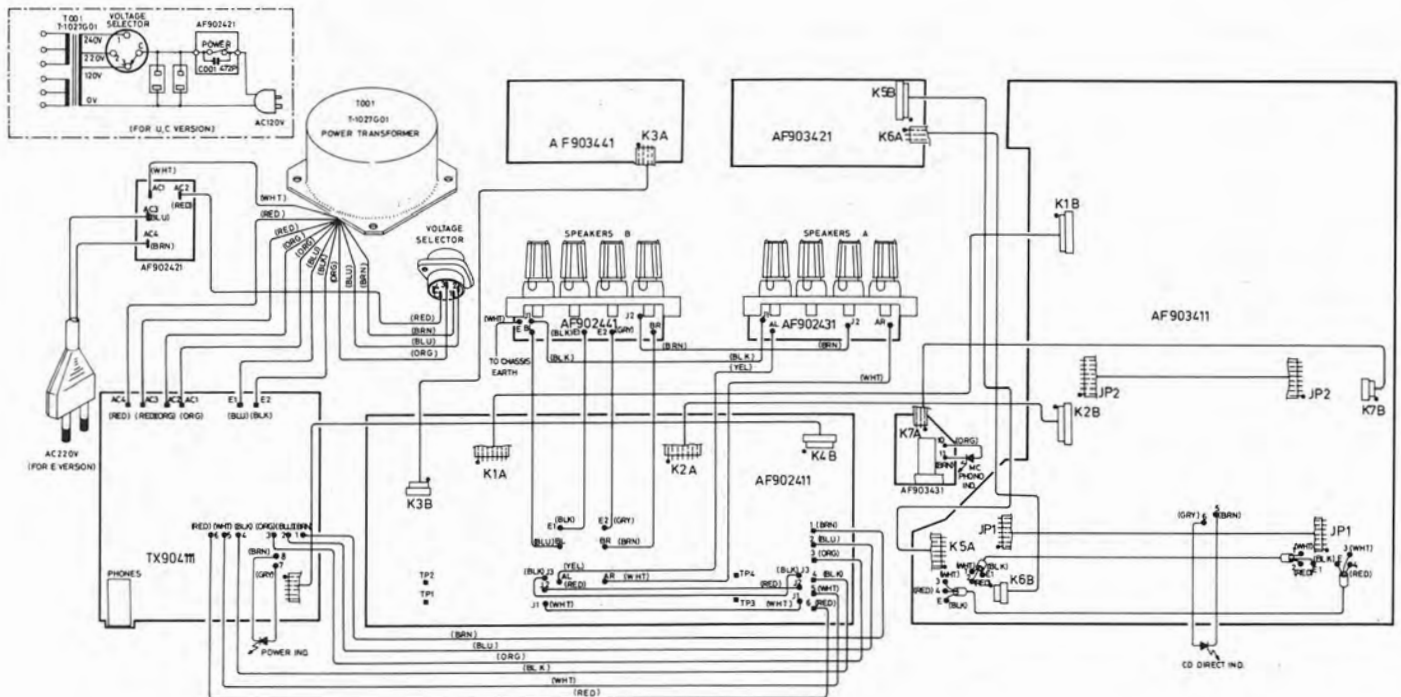
Netzplatte
Power P.C.B.
Platine du secteur



Speakers-Platte
Speakers-P.C.B.
Platine haut parleurs



Wiring Diagram



Eingangsplatte Video
 P.C.B. sockets
 Platine prises

Grundplatte
 Main P.C.B.
 Platine principale

