

Service-Anleitung  
Service Manual  
Instructions de Service

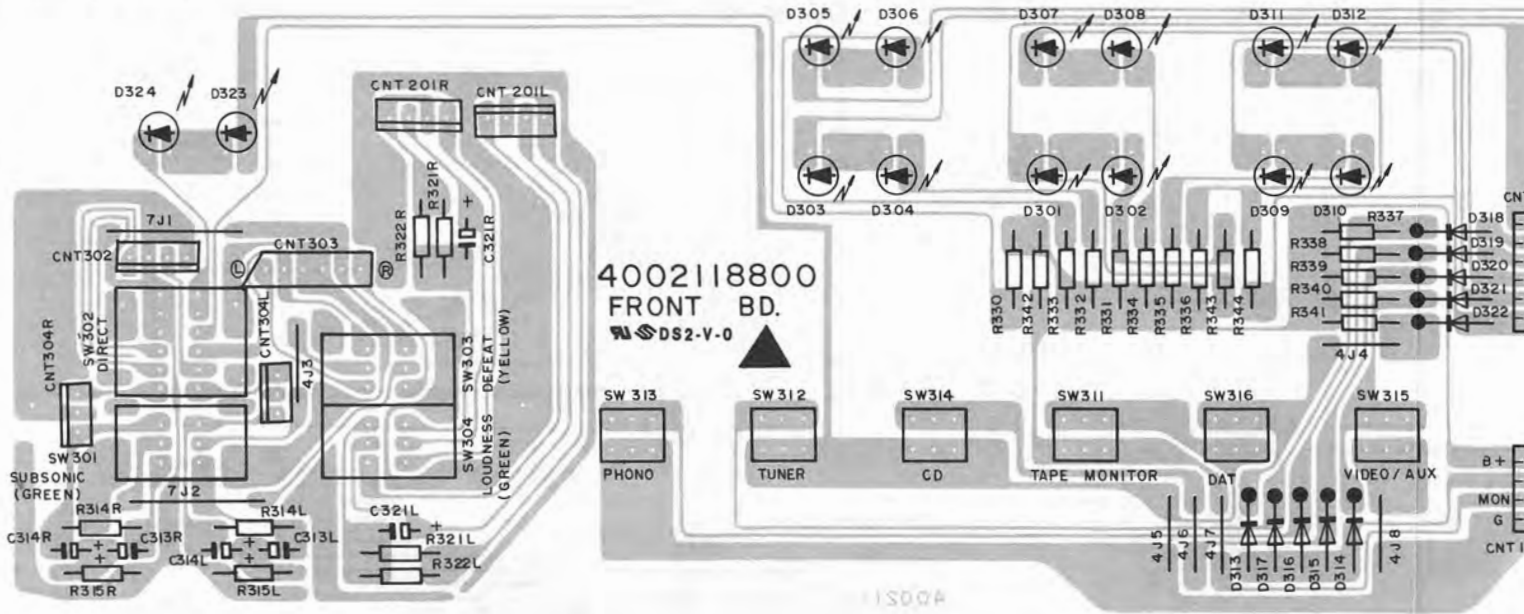
CV 6055



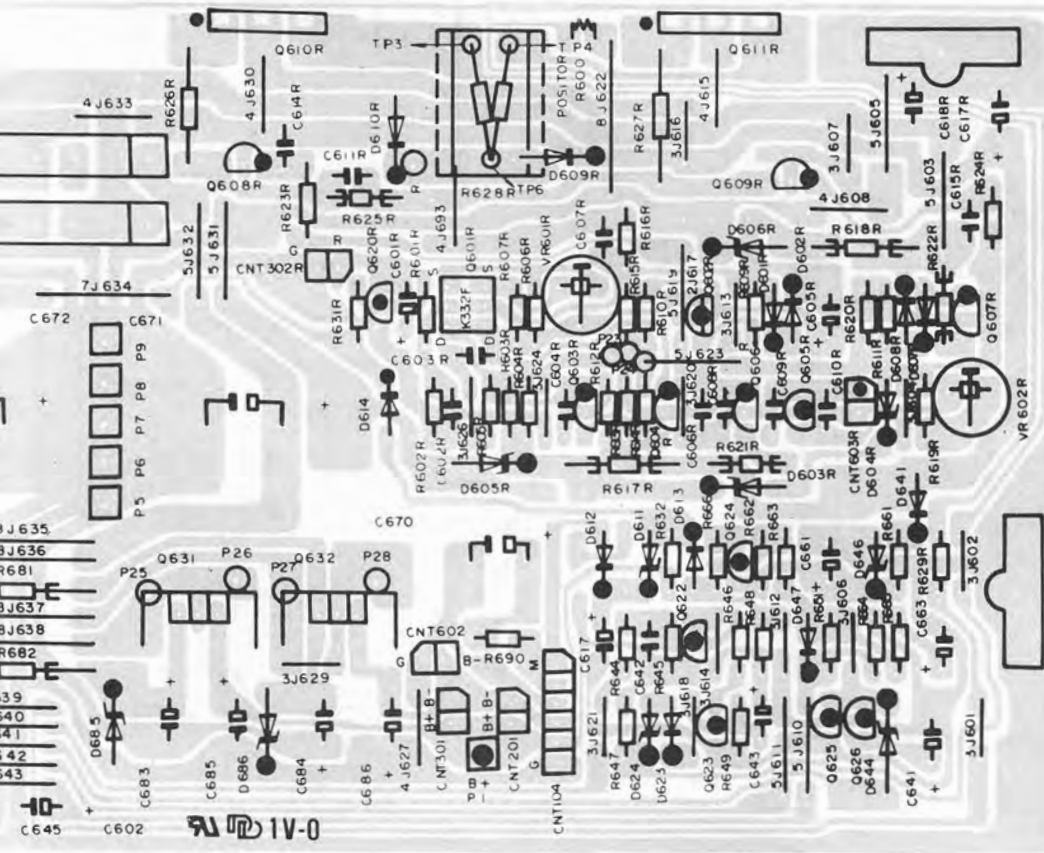
Technische Daten (typische Werte)	Technical data (typical value)	Caractéristiques techniques (valeur caractéristique)	CV 6055
<b>Ausgangsleistung (DIN / 8 Ω)</b> Musikleistung Sinus-Dauerleistung	<b>Rated output (DIN / 8 Ω)</b> Music power Rms continuous power output	<b>Puissance de sortie (DIN / 8 Ω)</b> Puissance musicale Puissance efficace	2 × 90 W 2 × 70 W
<b>Klirrfaktor</b> Nennleistung – 6 dB, 1000 Hz	<b>Harmonic distortion</b> Nominal output – 6 dB, 1000 Hz	<b>Facteur de distorsion</b> Puissance nominale – 6 dB, 1000 Hz	0,01 %
<b>Leistungsbandbreite</b> – 3 dB	<b>Power band width</b> – 3 dB	<b>Réponse en puissance</b> – 3 dB	7 Hz – 90 kHz
<b>Übertragungsbereich</b> Tuner, Tape, CD, Video, DAT Phono nach RIAA	<b>Frequency response</b> Tuner, Tape, CD, Video, DAT Phono nach RIAA	<b>Bande passante</b> Tuner, Tape, CD, Video, DAT Phono nach RIAA	20 Hz – 20 kHz ± 0,4 dB 20 Hz – 20 kHz ± 1 dB
<b>Eingänge</b> Tuner, Tape 1 / Monitor, Video (Cinch), CD (Cinch) Phono (Cinch) DAT (Cinch)	<b>Inputs</b> Tuner, Tape 1 / Monitor, Video (Cinch), CD (Cinch) Phono (Cinch) DAT (Cinch)	<b>Entrées</b> Tuner, Tape 1/Monitor, Video (Cinch) CD (Cinch) Phono (Cinch) DAT (Cinch)	200 mV, 47 kOhm 200 mV, 47 kOhm 2,5 mV, 47 kOhm 200 mV, 47 kOhm
<b>Ausgänge</b> 2 Druckklemmen für zwei Lautsprecherpaare, Ausgang 1/2 oder 1 + 2 schaltbar 1 Koaxialbuchse 1/4 inch für Kopfhörer 1 Line-Ausgang an Tape 1 (Cinch) 1 Line-Ausgang an Video (Cinch)	<b>Outputs</b> 2 press-type terminals strips for two sets of speakers, outputs 1/2 ou 1 + 2 switchable 1 coaxial jack 1/4 inch for headphone 1 Line output to Tape 1 1 Line output to Video (Cinch)	<b>Sorties</b> 2 barres a ressort pour deux paires de hauts- parleurs, sortie 1/2 ou 1 + 2 commutables 1 prise coaxiale de 1/4 inch pour le raccorde- ment du casque 1 sortie Line sur la prise Tape 1 1 sortie Line sur la prise Vidéo (Cinch)	8– 16 Ohm 8–600 Ohm
<b>Fremdspannungsabstand</b> über Fremdspannungsfiler bezogen auf Nennleistung  Tuner, Tape, CD, Video, DAT Phono	<b>Unweighted signal-to-noise ratio</b> Via external voltage filter (DIN 45 405) related to Nominal output  Tuner, Tape, CD, Video, DAT Phono	<b>Rapport signal / bruit non pondéré</b> Après le filtre de tension non pondéré (DIN 45 405) ramené à la puissance nominale Tuner, Tape, CD, Video, DAT Phono	95 dB 70 dB
<b>Geräuschspannungsabstand bewertet mit A-Filter (RMS) bezogen auf Nennleistung</b> Tuner, Tape, CD, Video, DAT Phono	<b>Signal-to-noise ratio, weighted with IHF weighted with A-filter (RMS) in relation to rated power</b> Tuner, Tape, CD, Video, DAT Phono	<b>Rapport signal / bruit pondéré avec filtre A (RMS), ramené à la puissance nominales</b> Tuner, Tape, CD, Video, DAT Phono	100 dB 76 dB
<b>Übersprechdämpfung</b> bei 1000 Hz zwischen den Kanälen zwischen den Eingängen	<b>Cross-talk attenuation</b> at 1000 Hz between the channels between the inputs	<b>Affaiblissement de diaphonie</b> pour 1000 Hz entre les canaux entre les entrées	65 dB 80 dB
<b>Leistungsaufnahme (max.)</b>	<b>Power consumption (maximum)</b>	<b>Puissance absorbée (maximale)</b>	280 Watt
<b>Netzspannungen</b>	<b>Line voltages</b>	<b>Tensions du réseau</b>	230 V



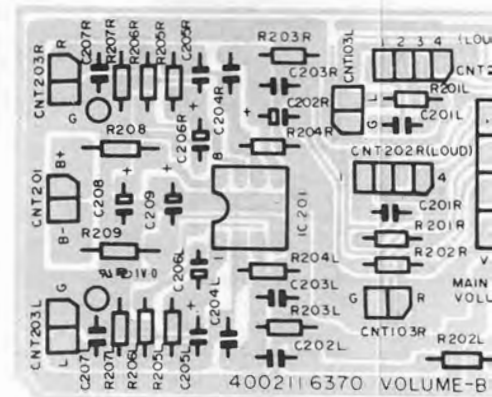
Frontplatte  
P.C.B. controls  
Platine commandes



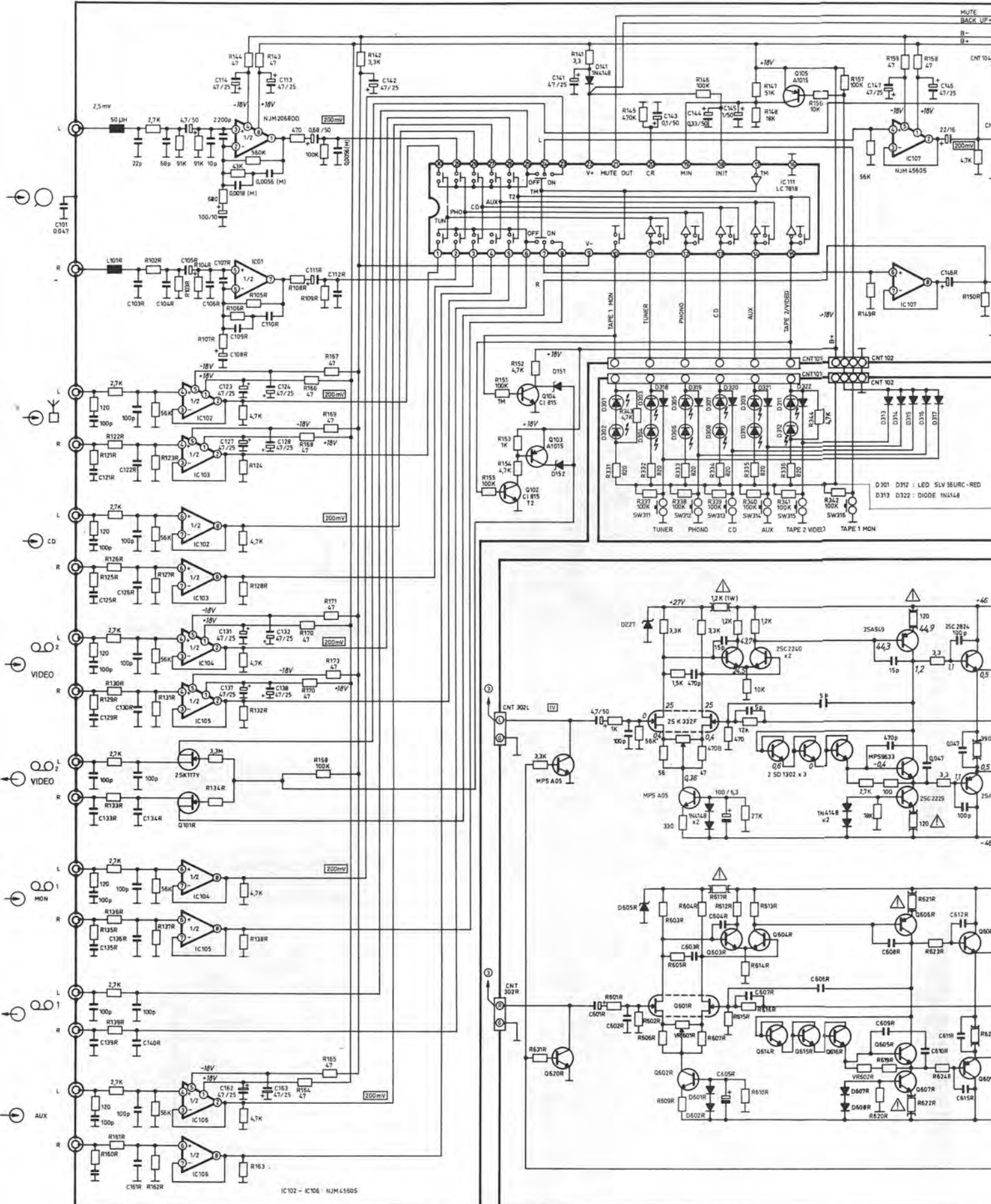
Kopfhörerbuchsenplatte  
P.C.B. headphone-jack  
Platine prise-casque

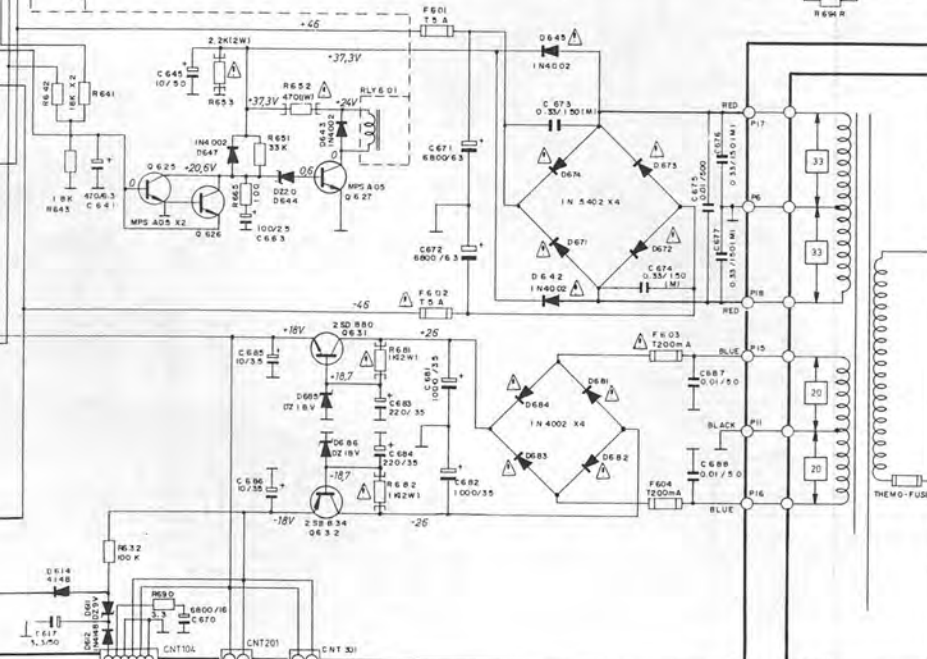
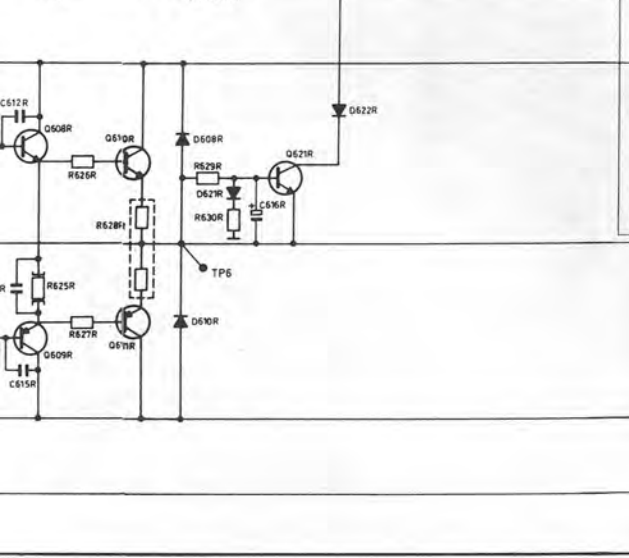
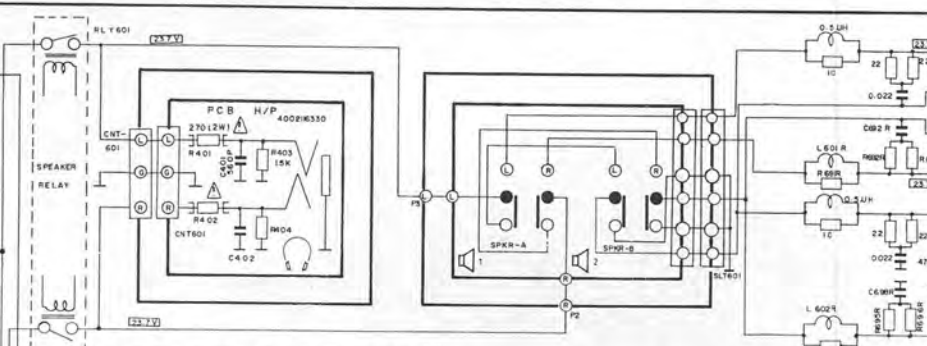
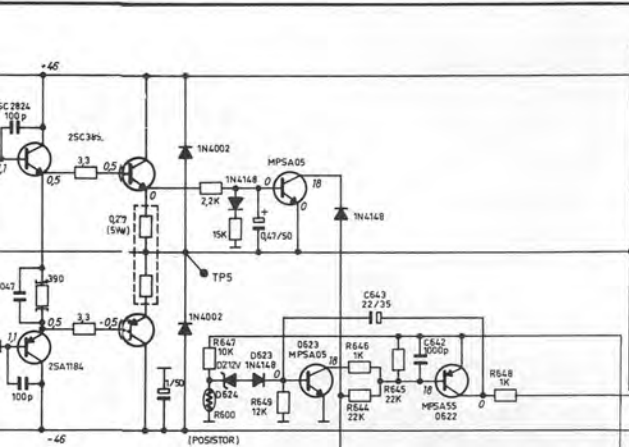
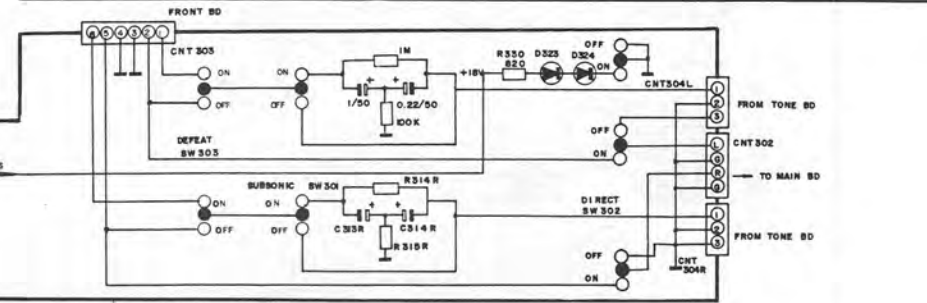
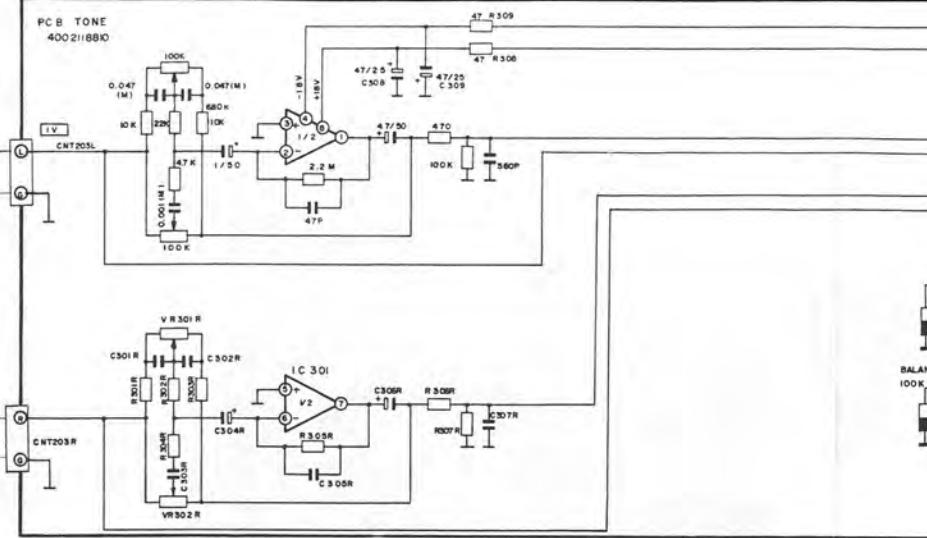
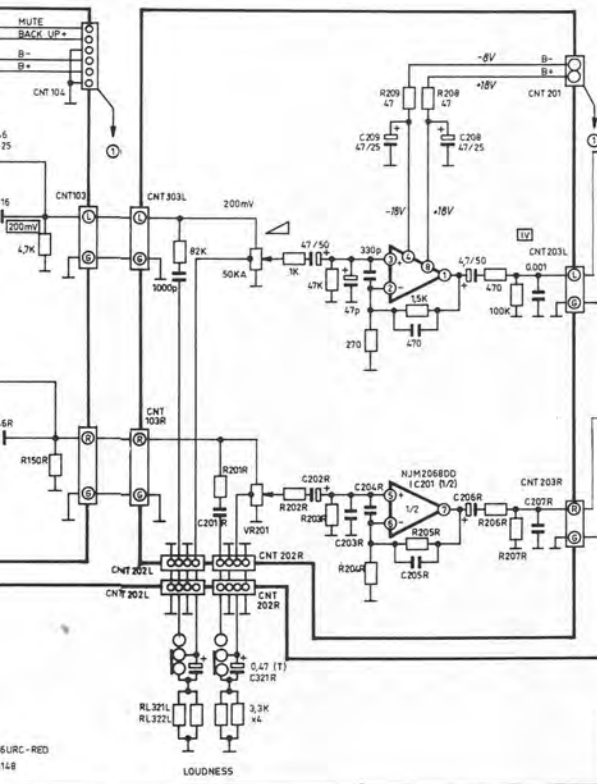


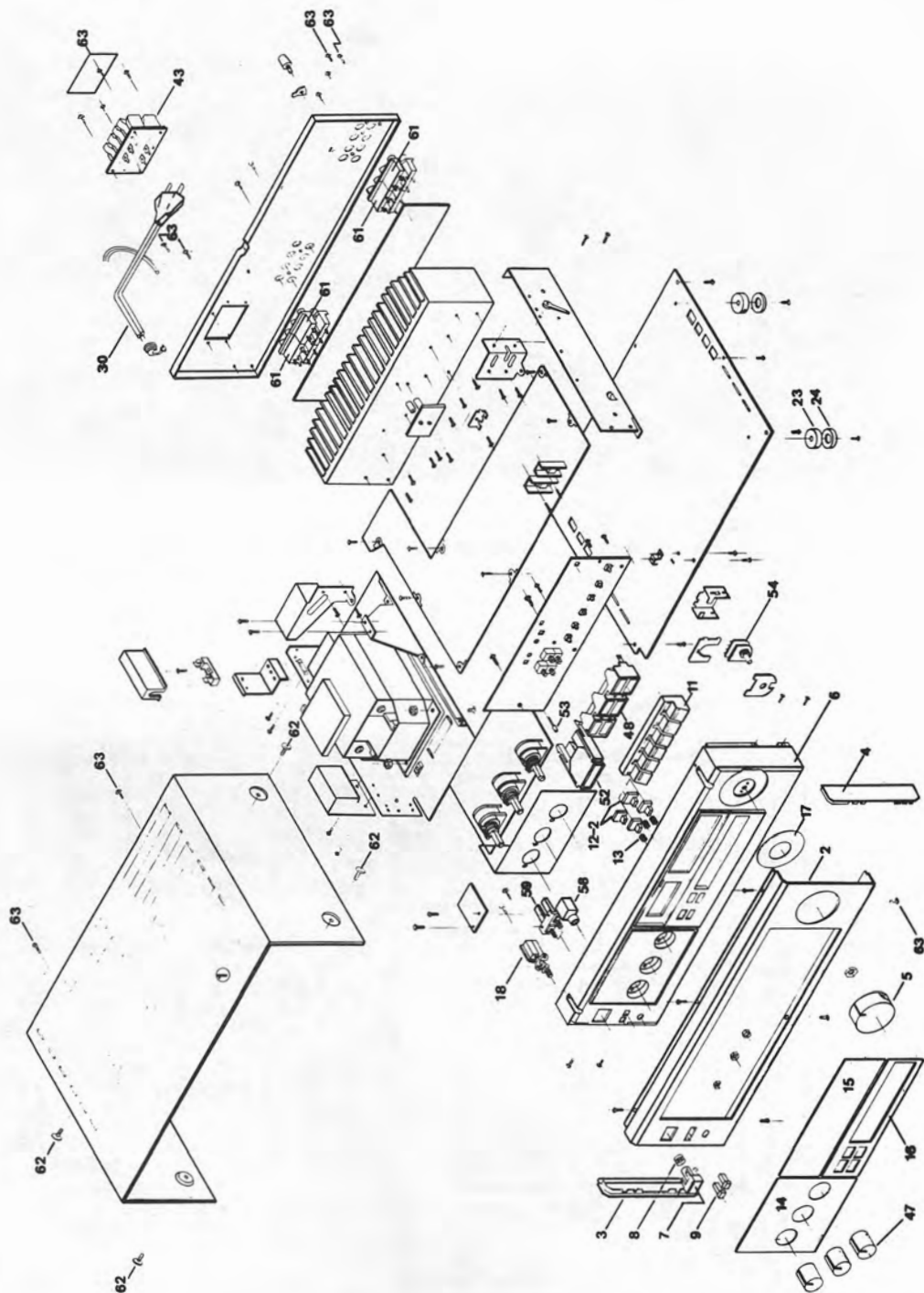
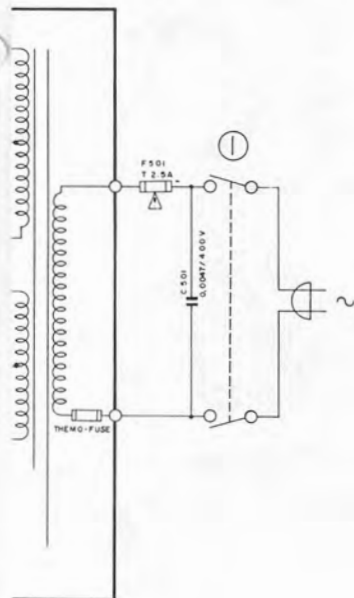
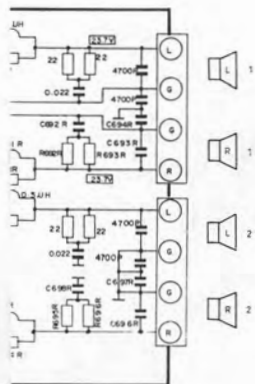
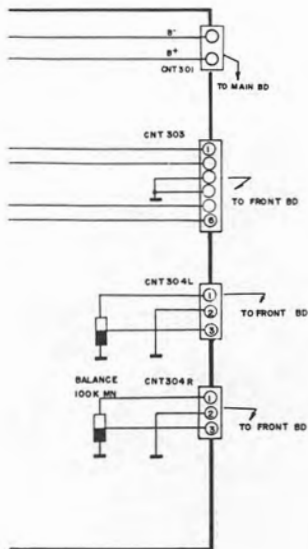
Volumeplatte  
P.C.B. Volume  
Platine volume











Ersatzteile · Replacement parts · Pièces détachées · CV 6055

Pos.	Art.-Nr.	Stck	Bezeichnung
1	282 102	1	Gehäuseblech
2	283 275	1	Frontblende
3	282 104	1	Seitenteil L
4	282 105	1	Seitenteil R
5	283 276	1	Drehknopf Volume
6	283 277	1	Blendenträger
7	282 108	1	Druckknopf Power
8	282 109	1	Druckfeder
9	282 110	2	Druckknopf Speakers
11	283 280	1	Druckknopf Function
12	282 113	3	Druckknopf Filters
12	283 281	1	Druckknopf
13	282 114	4	Druckfeder
14	283 282	1	Blende (Tone Control)
15	283 283	1	Blende (Function Indicator)
16	283 284	1	Blende (Input Selector)
17	283 285	1	Volumenblende
18	282 119	1	Schalter 1-fach Power
23	282 120	4	Fuß
24	282 121	4	Fußdämpfer
30	243 750	1	Netzkabel Europa
43	282 122	1	Lautsprecherklemmen
47	283 286	3	Drehknopf (Tone)
48	282 128	1	Halter (LED „A“)
52	283 287	1	Halter (LED „B“)
53	283 288	13	LED
54	282 130	1	Steller 50 K / 2 Volume
58	282 131	1	Kopfhörerbuchse
59	282 132	2	Schalter 1-fach Speakers
61	282 133	4	Cinchbuchse 4-fach
62	282 135	4	Schraube 4 x 8
63	282 136	14	Schraube 3 x 6
<b>Grundplatte</b>			
C 670	282 069	1	Elyt-Kon. 6800 UF 16 V
C 671	282 070	2	Elyt-Kon. 6800 UF 63 V
C 672	282 070	2	Elyt-Kon. 6800 UF 63 V
D 605	282 066	2	Diode DZ 27 BM
D 607	223 906	15	Diode 1 N 4148
D 608	223 906	15	Diode 1 N 4148
D 609	226 501	12	Diode 1 N 4002
D 610	226 501	12	Diode 1 N 4002
D 611	282 062	1	Diode DZ 9,1 BM
D 612	223 906	15	Diode 1 N 4148
D 614	223 906	15	Diode 1 N 4148
D 621	223 906	15	Diode 1 N 4148
D 622	223 906	15	Diode 1 N 4148
D 623	223 906	15	Diode 1 N 4148
D 624	282 063	1	Diode DZ 12 BM
D 642	226 501	12	Diode 1 N 4002
D 643	226 501	12	Diode 1 N 4002
D 644	282 065	1	Diode DZ 20 BM
D 645	226 501	12	Diode 1 N 4002
D 647	226 501	12	Diode 1 N 4002
D 671	282 061	4	Diode 1 N 5402
bis			
D 674	282 061	4	Diode 1 N 5402
D 681	226 501	12	Diode 1 N 4002
D 682	226 501	12	Diode 1 N 4002
D 684	226 501	12	Diode 1 N 4002
D 685	282 064	2	Diode DZ 18 BM
D 686	282 064	2	Diode DZ 18 BM
D 690	226 501	12	Diode 1 N 4002
F 501	282 082	1	Netztrafo
F 502	247 842	1	Sicherung 2,5 A / 250 V T
F 601	247 843	2	G-Sicherungseinsatz TS A/250 V
F 602	247 843	2	G-Sicherungseinsatz TS A/250 V
F 603	209 705	2	Sicherung 0,2 A / 250 V T
F 604	209 705	2	Sicherung 0,2 A / 250 V T
L 601	283 289	4	Spule 0,5 µH
L 602	283 289	4	Spule 0,5 µ
Q 601	282 051	2	Transistor 2 SK 332 F

Pos.	Art.-Nr.	Stck	Bezeichnung
Q 603/4	282 052	4	Transistor KTC 2240 BL
Q 602	282 059	8	Transistor MPS A 05
Q 605	272 751	4	Transistor MPS 9633 C
Q 606	282 054	2	Transistor KTA 949 Y
Q 607	282 053	2	Transistor KTC 2229 Y
Q 608	273 259	2	Transistor 2 SC 2824
Q 609	273 255	2	Transistor 2 SA 1184
Q 610	282 056	2	Transistor 2 SC 3855
Q 611	282 055	2	Transistor 2 SA 1491
Q 620	272 751	4	Transistor MPS 9633 C
Q 621	282 059	8	Transistor MPS A 05
Q 622	282 060	1	Transistor MPS A 55
Q 623	282 059	8	Transistor MPS A 05
Q 625	282 059	8	Transistor MPS A 05
Q 626	282 059	8	Transistor MPS A 05
Q 627	282 059	8	Transistor MPS A 05
Q 631	282 057	2	Transistor KTD 880 Y
Q 632	282 058	2	Transistor KTB 834 Y
R 600	282 068	1	Kaltleiter
R 628	282 071	2	Widerstand 0,27 Ω 5 W
RY 601	282 067	1	Relay VB-24 MBU 510
VR 601	282 072	2	Steller 470 Ω
VR 602	283 290	2	Steller 100 Ω
<b>Eingangsplatte</b>			
D 141	223 906	1	Diode 1 N 4148
D 151	282 078	2	Diode DZ 3,3 B
D 152	282 078	2	Diode DZ 3,3 B
L 101	282 079	2	Spule 50 UH
Q 101	282 075	2	Transistor 2 SK 117 Y
Q 102	282 076	2	Transistor KTC 1815 Y
Q 103	282 077	2	Transistor KTA 1015 Y
Q 104	282 076	2	Transistor KTC 1815 Y
Q 105	282 077	2	Transistor KTA 1015 Y
IC 101	282 074	1	IC NJM 2068 DD
IC 102	274 480	6	IC NJM 4560 DX
bis			
IC 107	274 480	6	IC NJM 4560 DX
IC 111	282 085	1	IC LC 7818
<b>Volumeplatte</b>			
IC 201	282 074	1	IC NJM 2068 DD
<b>Bias-Platte</b>			
Q 612	274 774	6	Transistor 2 SD 1302 T
Q 613	274 774	6	Transistor 2 SD 1302 T
Q 614	274 774	6	Transistor 2 SD 1302 T
<b>Frontplatte</b>			
D 301	282 084	12	LED SLV 56 URC
bis			
D 312	282 084	12	LED SLV 56 URC
D 313	223 906	10	Diode 1 N 4148
bis			
D 322	223 906	10	Diode 1 N 4148
SW 301	282 125	2	Schalter (Subsonic)
SW 302	283 589	1	Schalter (Direct)
SW 303	282 126	1	Schalter (DEFEAT)
SW 304	282 125	2	Schalter (Loudness)
SW 311	282 127	6	Taster Input Selector
bis			
SW 316	282 127	6	Taster Input Selector
<b>Klangplatte</b>			
IC 301	282 074	1	IC NJM 2068 DD
VR 301	283 278	2	Steller 100 k (Baß)
VR 302	283 278	2	Steller 100 k (Treble)
VR 303	283 279	1	Steller 100 k (Balance)
	282 746	1	Bedienungs-Anleitung
	282 529	1	Verpackung

Änderungen vorbehalten! Subject to change! Sous réserve de modification!