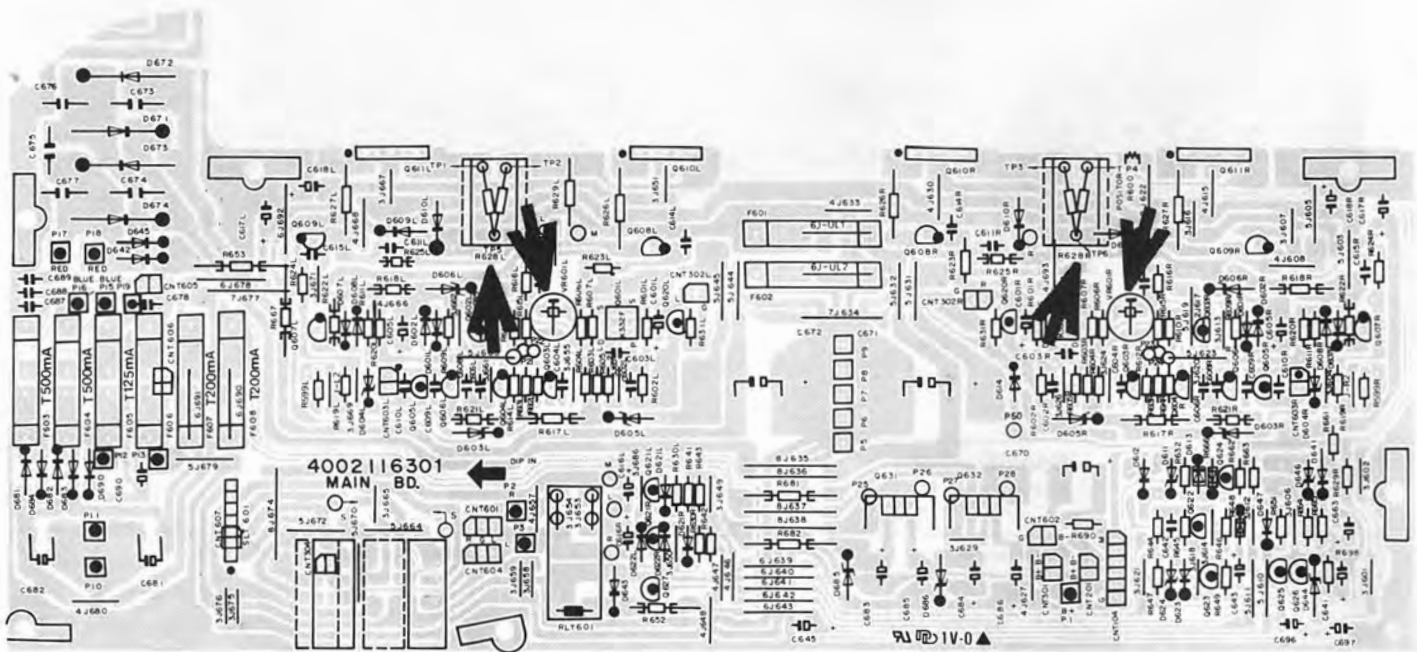




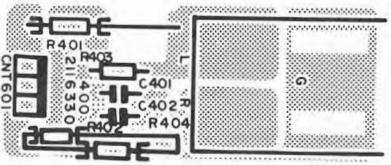
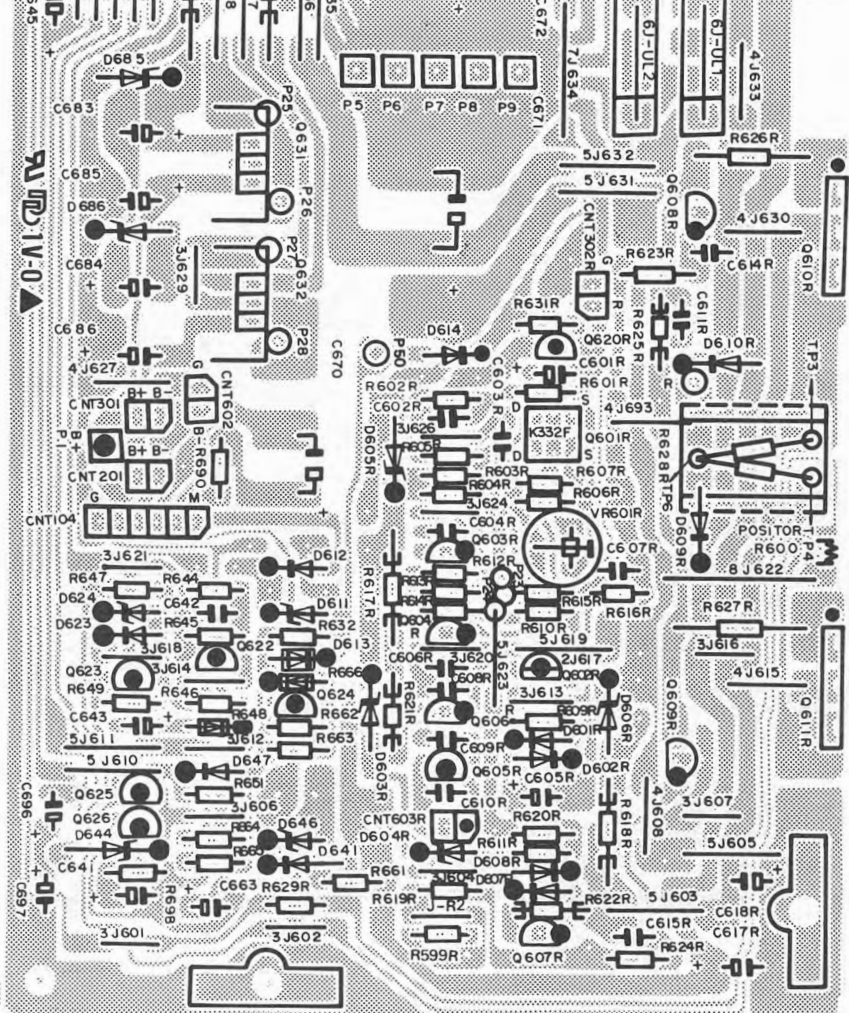
Technische Daten (typische Werte)	Specifications (typical values)	Caractéristiques techniques (valeurs types)	Dati tecnici (valori tipici)	CV 6060
<b>Ausgangsleistung</b> Sinusleistung (8 Ω DIN 1 kHz) Sinusleistung (8 Ω IHF 20 Hz–20 kHz, 0,03 %) Musikleistung (8 Ω)	<b>Power output</b> RMS continuous power output (8 Ω DIN 1 kHz) RMS continuous power output (8 Ω IHF 20 Hz–20 kHz, 0,03 %) music power (8 Ω)	<b>Puissance de sortie</b> Puissance sinus (8 ohms DIN 1 kHz) Puissance sinus (8 ohms IHF 20 Hz–20 kHz, 0,03 %) Puissance musique (8 ohms)	<b>Potenza d'uscita</b> capacità sinusoidale (8 ohm DIN 1 kHz) capacità sinusoidale (8 ohm IHF 20 Hz–20 kHz, 0,03 %) Potenza musicale (8 ohm)	2×80 W 2×65 W 2×100 W
<b>Leistungsbandbreite</b>	<b>Frequency response</b>	<b>Bande de puissance</b>	<b>Banda di potenza</b>	10–80000 Hz
<b>Klirrfaktor</b> bei 2/3 Leistung (1 kHz)	<b>Harmonic distortion</b> at 2/3 power (1 kHz)	<b>Distorsion</b> à 2/3 de puissance (1 kHz)	<b>Distorsione armonica</b> a 2/3 de rendimento (1 kHz)	< 0,01 %
<b>Fremdspannungsabstand</b> bezogen auf Nennleistung Phono-Eingang Hochpegel-Eingänge (CD, VIDEO, TAPE, TUNER)	<b>Signal/noise ratio</b> referred to rated power output Phono input High-level inputs (CD, VIDEO, TAPE, TUNER)	<b>Rapport non pondéré son/bruit</b> par rapport à la puissance nominale Entrée Phono Entrées haut niveau (CD, VIDEO, TAPE, TUNER)	<b>Selettività</b> riferita alla potenza nominale ingresso phono ingressi ad alte impedenze (CD, VIDEO, TAPE, TUNER)	72 dB 95 dB
<b>Übersprechdämpfung</b>	<b>Crosstalk attenuation</b>	<b>Diaphonie</b>	<b>Diafonia</b>	80 dB
<b>Eingänge</b> CD, VIDEO, TAPE, TUNER PHONO	<b>Inputs</b> CD, VIDEO, TAPE, TUNER PHONO	<b>Entrées</b> CD, VIDEO, TAPE, TUNER PHONO	<b>Ingressi</b> CD, VIDEO, TAPE, TUNER PHONO	200 mV/47 kΩ 2,5 mV/47 kΩ
<b>Ausgänge</b> Druckklemmen für zwei Lautsprecherpaare 1-Koaxialbuchse ¼ inch für Kopfhörer TAPE 1/TAPE 2	<b>Outputs</b> Clamping terminals for two speaker pairs 1 coaxial jack, ¼ inch, for headphones TAPE 1/TAPE 2	<b>Sorties</b> Bornes à pression pour deux paires de haut-parleurs 1 prise coaxiale ¼" pour écouteurs TAPE 1/TAPE 2	<b>Uscite</b> morsetti di pressione per due coppie di diffusori 1 presa coassiale ¼" per cuffia TAPE 1/TAPE 2	8–16 Ohm
<b>Leistungsaufnahme</b> (maximal)	<b>Power input</b> (maximum)	<b>Consommation de courant</b> (maximum)	<b>Potenza assorbita</b> (massimo)	250 Watt
<b>Netzspannung</b> Model Europa Model USA/Kanada Model UK	<b>Mains voltage</b> European model US/Canadian model UK model	<b>Voltage secteur</b> Modèle Europe Modèle USA/Canada Modèle Royaume-Uni	<b>Tensione di rete</b> modello Europa modello Stati Uniti/Canada modello GB	220 V/50 Hz 120 V/60 Hz 240 V/50 Hz
<b>Maße</b> (Breite × Höhe × Tiefe)	<b>Dimensions</b> (width × height × depth)	<b>Dimensions</b> (largeur × hauteur × profondeur)	<b>Dimensioni</b> (larghezza × altezza × profondità)	440 × 122 × 245 mm

# Ableichanleitung-Alignment Instruction

Signalquelle Signal source	Einstellung Signalquelle Signal source adjustment	Einstellung Gerät Unit adjustment	Anzeigegerät Anschluß Indicator connection	Ableichposition Adjustment position	Ableich, Bemerkung Alignment, Remarks
<b>Ruhestrom · Quiescent Current</b>					
		Power: On  Volume: Minimum  Speaker: On  Speaker: 8 Ω Lastwiderstand Load resistor  Gerät 4 Minuten warmlaufen lassen Wait about 4 minutes	DC-Voltmeter an/to TP 5-GND  TP 6-GND	VR 601 L    VR 601 R	0 V ± 50 mV    0 V ± 50 mV



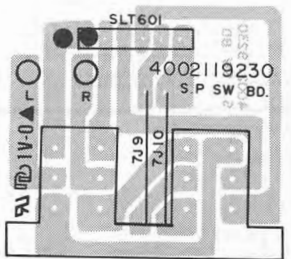




Kopfführerbuchsenplatte  
P.C.B. headphone-jack  
Platine prise-casque

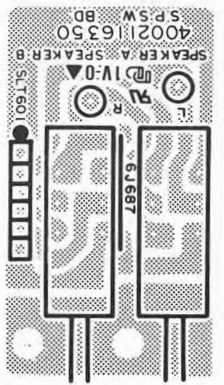
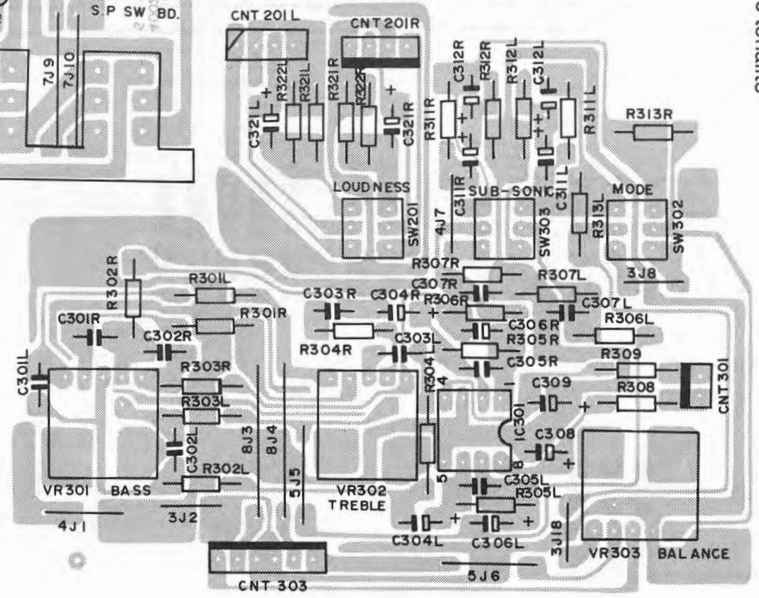


Biasplatte  
P.C.B. Bias  
Platine de polarisation

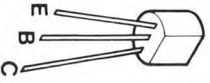


4002119210 TONE BD

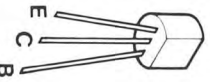
Klangplatte  
Sound board  
Platine tonalité



Speakers-Platte  
P.C.B. Speakers  
Platine haut parleurs



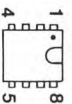
MPS A 05  
MPS A 55  
MPS 9633



KTA 817 A  
2 SA 817 A  
KTA 949 Y  
2 SA 949 Y  
KTA 1015 GR  
2 SA 1015  
KTA 1302  
2 SC 1302  
KTC 1627 A  
2 SC 1627 A  
KTC 1815 Y  
2 SC 1815 Y  
KTC 2229 Y  
2 SC 2229 Y  
KTC 2240  
2 SC 2240



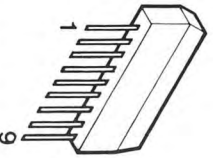
2 SD 1406 GR  
2 SB 0366



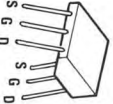
NJM 2068 DD  
KIA 75559



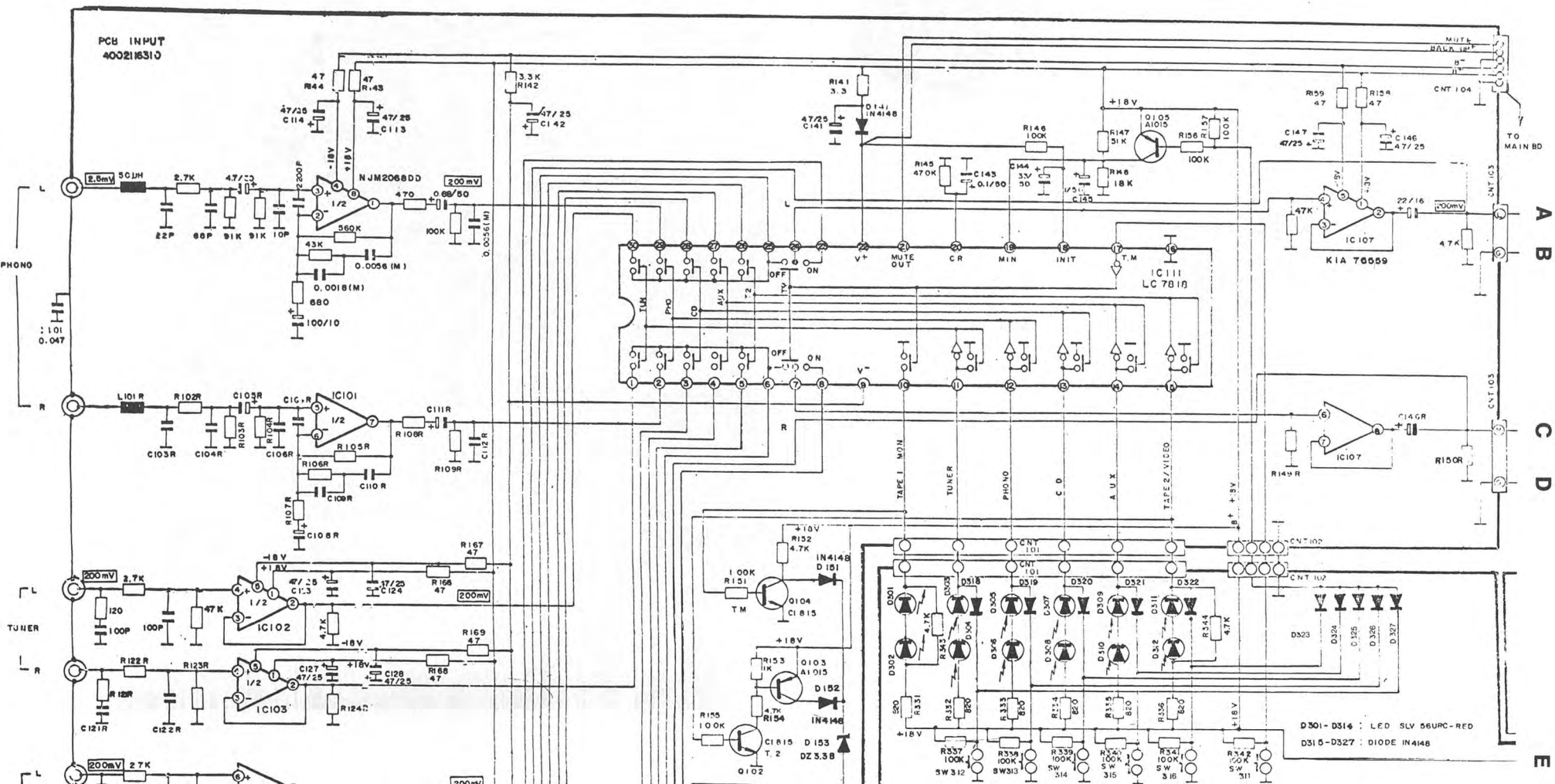
2 SA 1489  
2 SC 3853  
2 SA 1491  
2 SC 3855

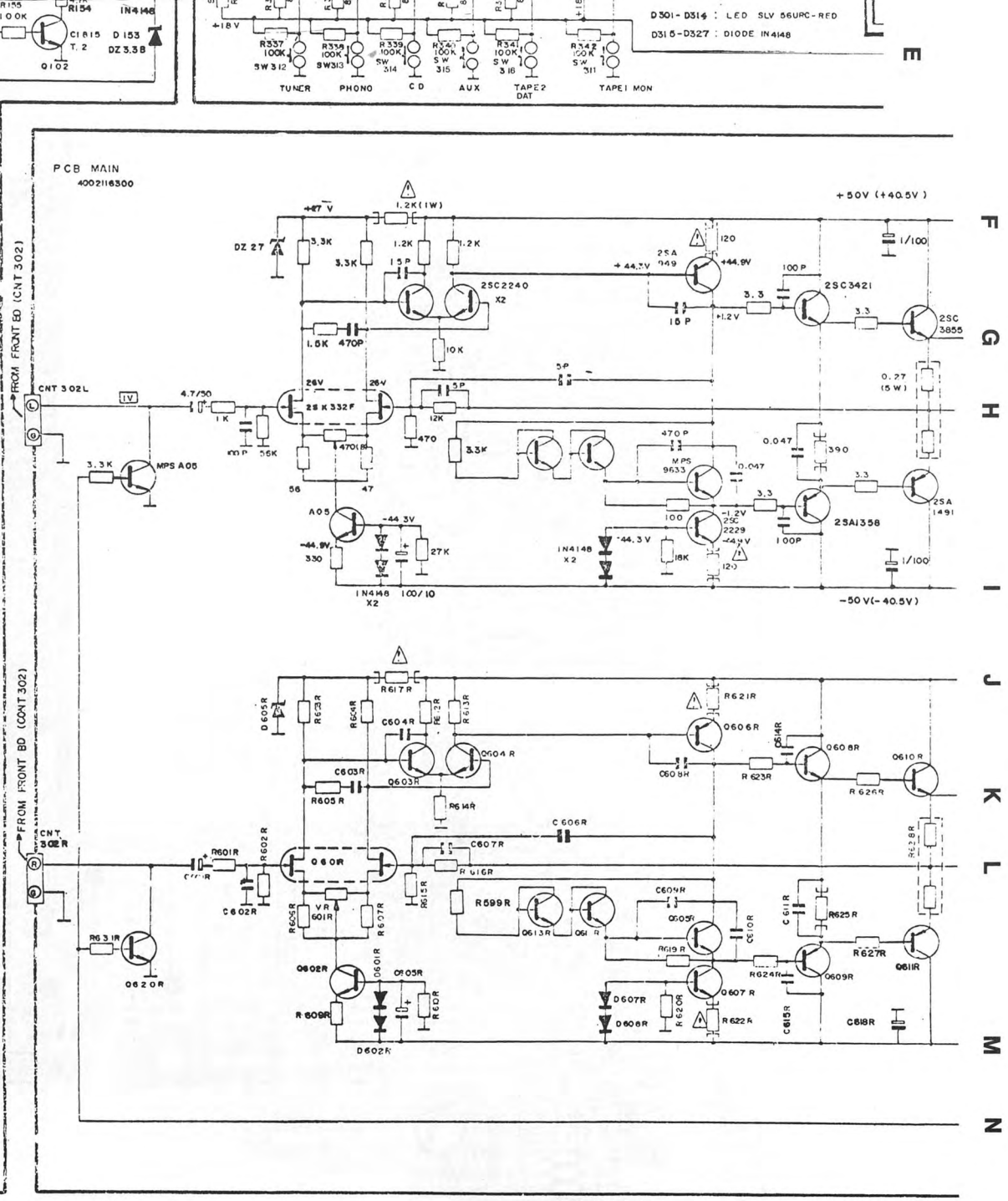
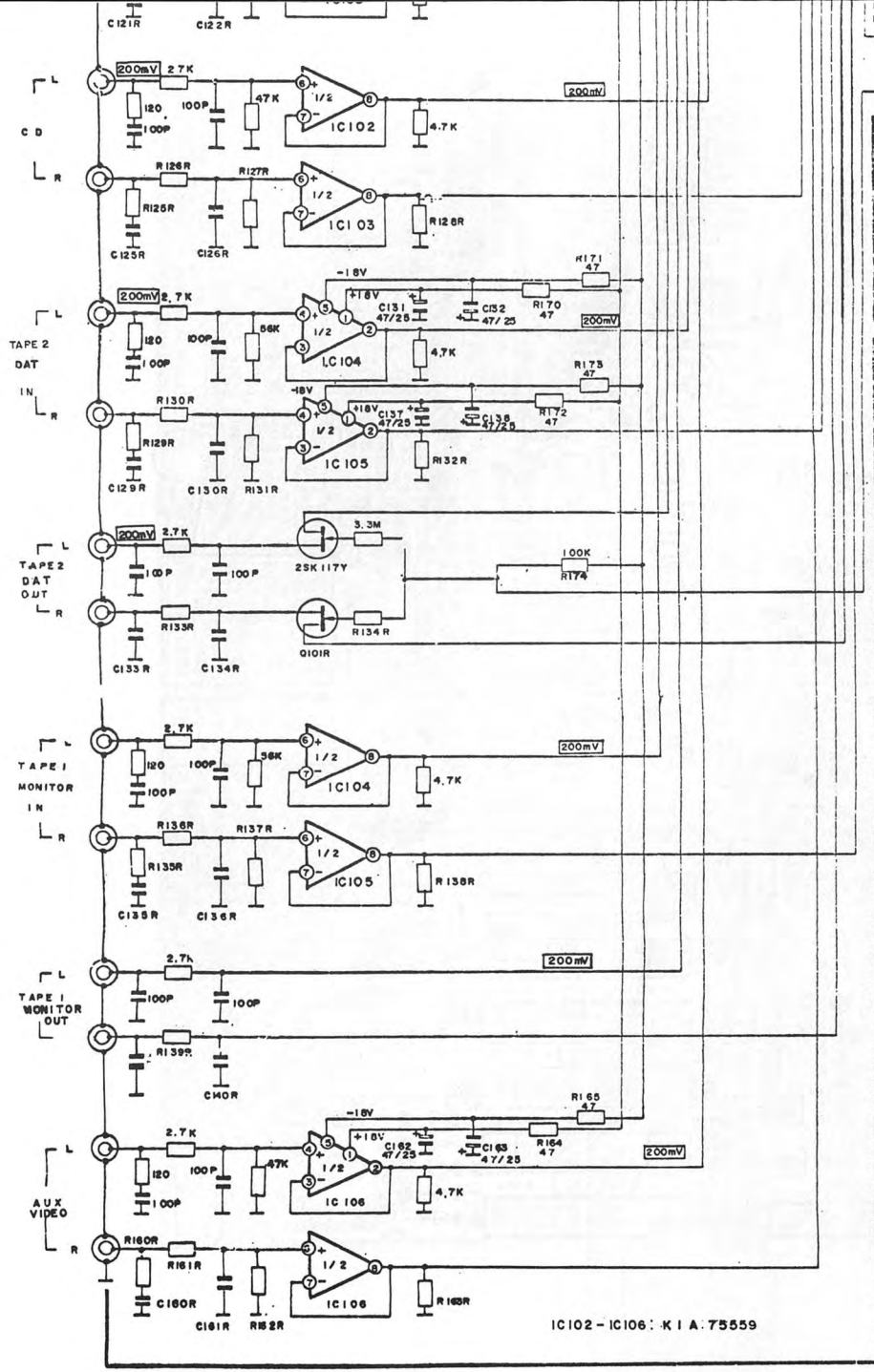


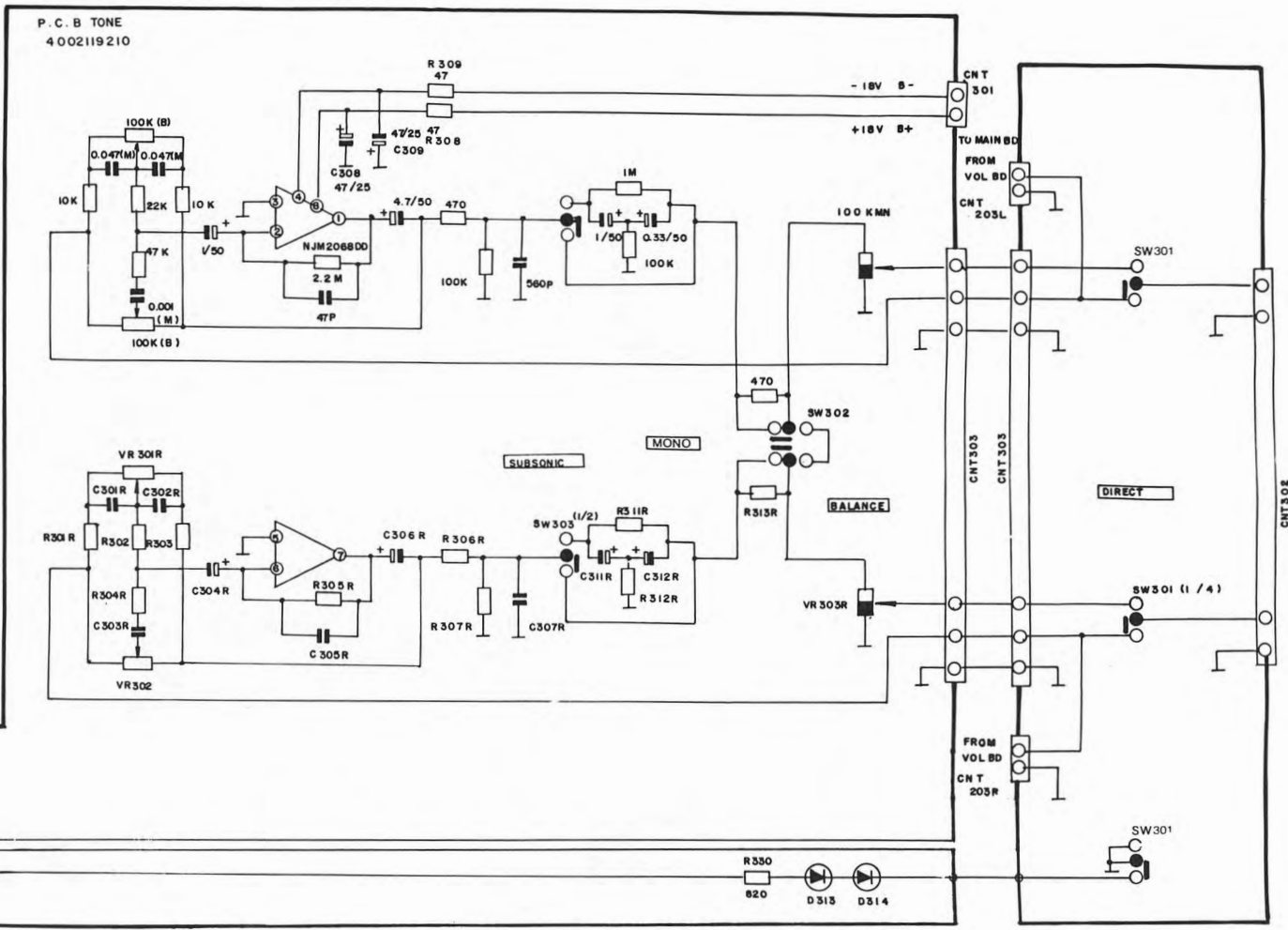
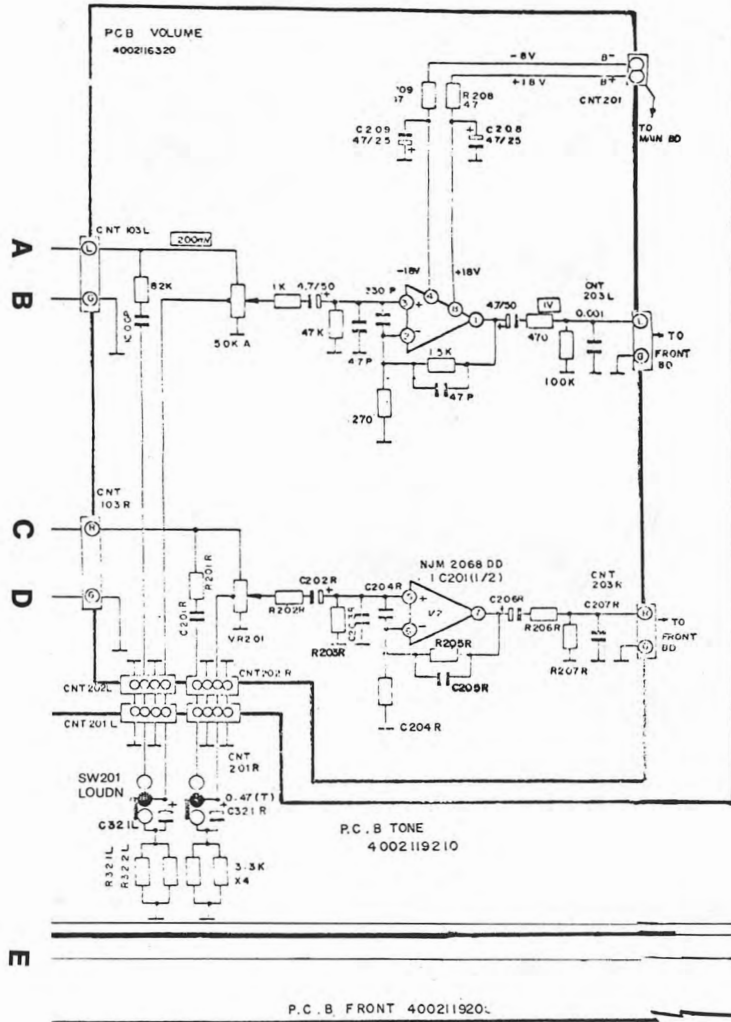
KIA 75559 S  
NJM 4360 S



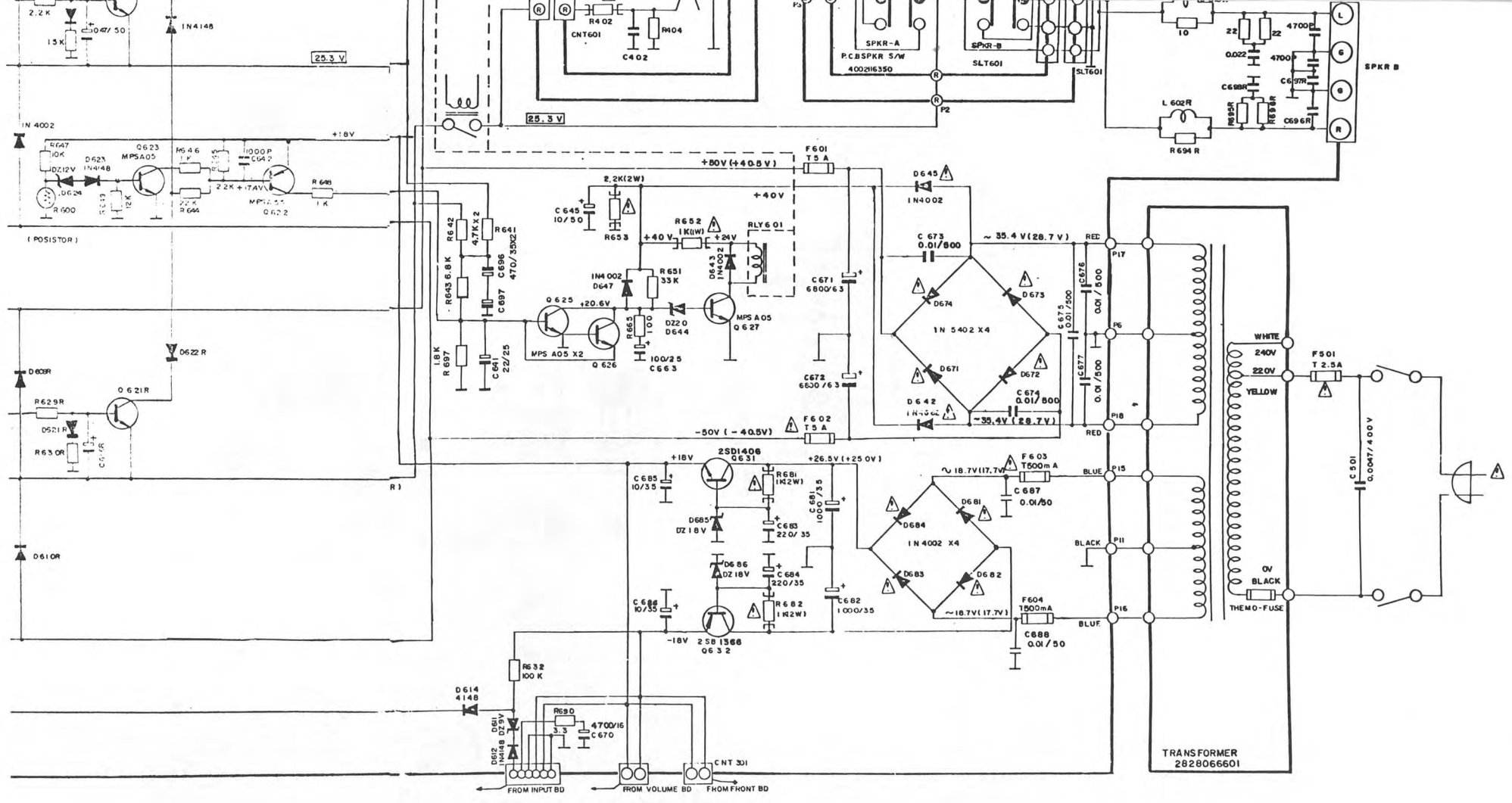
2 SK 332 F





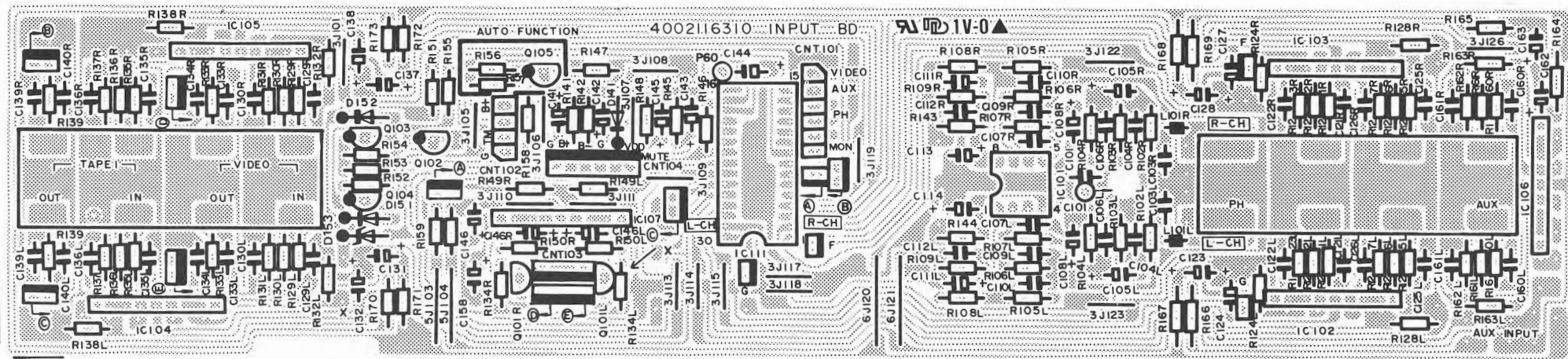


H  
I  
J  
K  
L  
M  
N

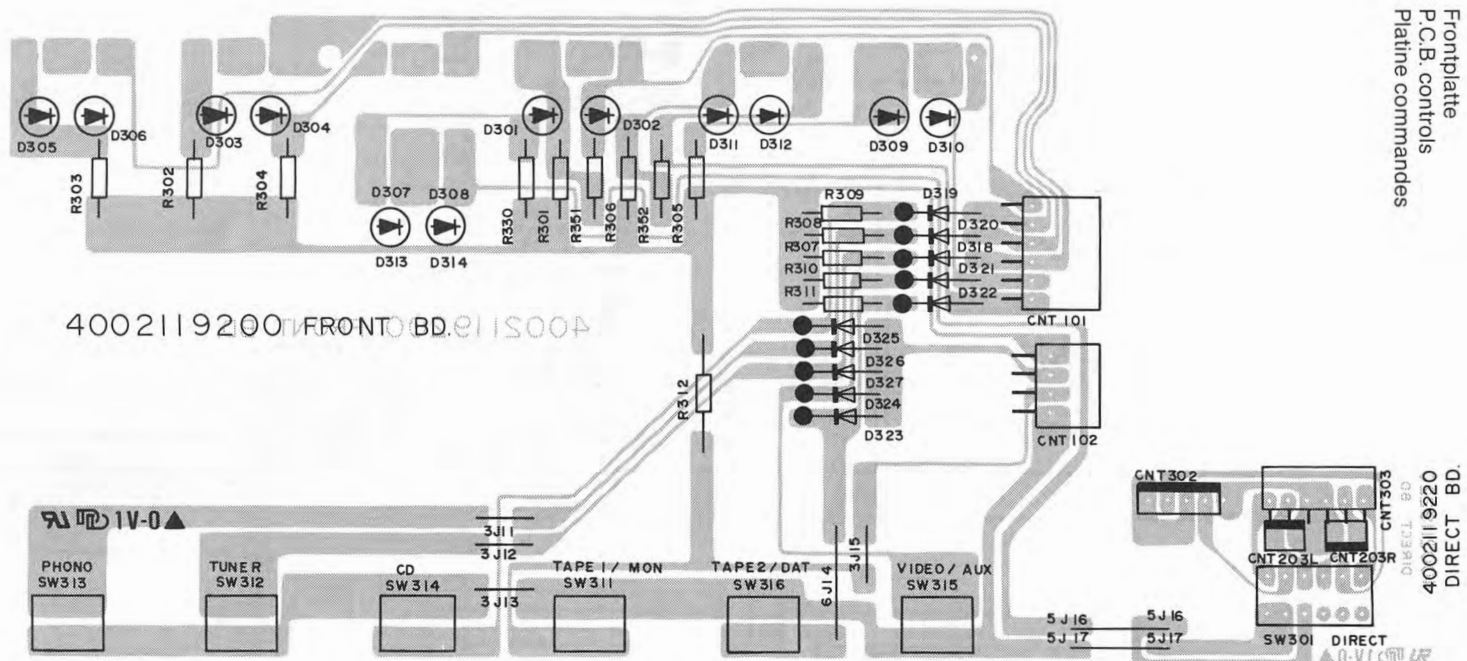


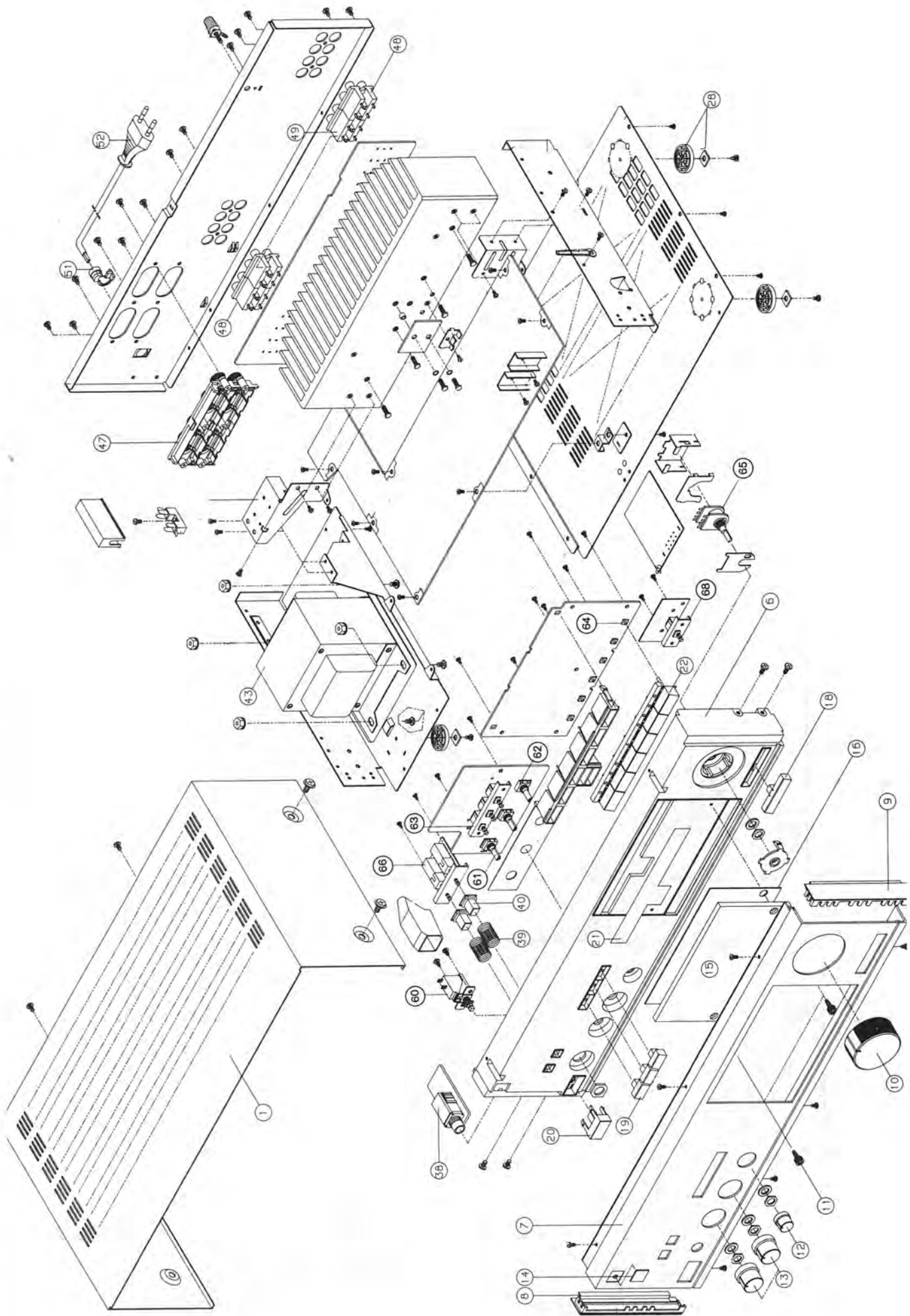


Engangsplatte  
P.C.B. sockets  
Platine prises



Frontplatte  
P.C.B. controls  
Platine commandes





Ersatzteile · Replacement parts · Pièces détachées

Pos.	Art.-Nr.	Bezeichnung
1	284 320	Gehäuseblech
6	284 325	Frontträger
7	284 321	Frontblende
8	284 776	Seitenteil L
9	284 777	Seitenteil R
10	224 778	Drehknopf
11	284 773	Schraube
12	283 661	Drehknopf (Balance)
13	283 660	Drehknopf (Tone)
14	283 750	Dual-Zeichen
15	284 322	Fenster
16	284 323	Displayeinlage
18	284 327	Taste (Direkt)
19	283 686	Taste (Loudness)
20	283 665	Netztaste
22	284 328	Taste 6-fach
28	283 710	Gerätefuß
38	283 705	Kopfhörerbuchse
40	284 326	Taste (Speaker)
43	284 686	Netztrafo
47	282 122	Lautsprecherklemmen
48	283 670	Cinchbuchse
49	283 671	Cinchbuchse
51	237 548	Kabeldurchführung
52	243 750	Netzkabel Europa
60	282 119	Netzschalter
61	284 664	Steller 100 k (Bass, Treble)
62	283 676	Steller (Balance)
63	283 737	Schalter 3-fach (Loudness – Mono)
64	280 197	Schalter (Funktion)
65	283 735	Steller 50 k x 2 (Volume)
66	283 738	Schalter 2-fach (Speaker)
67	283 674	Schalter (Direkt)
RLY 601	283 734	Relais
<b>Grundplatte</b>		
C 671	282 070	Elyt.-Kond. 6800 UF/63 V
bis		
C 672	282 070	Elyt.-Kond. 6800 UF/63 V
L 601	282 090	Spule 0,5 UH
bis		
L 602	282 090	Spule 0,5 UH
D 601	223 906	Diode 1 N 4148
bis		
D 602	223 906	Diode 1 N 4148
D 605	282 066	Diode DZ 27 BM
D 607	223 906	Diode 1 N 4148
bis		
D 608	223 906	Diode 1 N 4148
D 609	226 501	Diode 1 N 4002
bis		
D 610	226 501	Diode 1 N 4002
D 611	282 062	Diode DZ 9,1 BM
D 612	223 906	Diode 1 N 4148
D 614	223 906	Diode 1 N 4148
D 621	223 906	Diode 1 N 4148
bis		
D 623	223 906	Diode 1 N 4148
D 624	282 146	Diode DZ 8,2
D 642	226 501	Diode 1 N 4002
bis		
D 643	226 501	Diode 1 N 4002
D 644	282 065	Diode DZ 20 BM
D 645	226 501	Diode 1 N 4002
D 647	226 501	Diode 1 N 4002

Pos.	Art.-Nr.	Bezeichnung
D 671	282 061	Diode 1 N 5402
bis		
D 674	282 061	Diode 1 N 5402
D 681	226 501	Diode 1 N 4002
bis		
D 684	226 501	Diode 1 N 4002
D 685	282 064	Diode DZ 18 BM
bis		
D 686	282 064	Diode DZ 18 BM
VR 601	282 072	Steller 470 Ω
Q 601	282 051	Transistor 2 SK 332 F
Q 602	282 059	Transistor MPS A 05
Q 603	282 052	Transistor KTC 2240 BL
bis		
Q 604	282 052	Transistor KTC 2240 BL
Q 605	282 059	Transistor MPS A 05
Q 606	282 054	Transistor KTA 949 Y
Q 607	282 053	Transistor KTC 2229 Y
Q 608	283 733	Transistor 2 SC 3421
Q 609	283 732	Transistor 2 SA 1358
Q 610	282 056	Transistor 2 SC 3855
Q 611	282 055	Transistor 2 SA 1491
Q 620	272 751	Transistor MPS 9633 C
Q 621	282 059	Transistor MPS A 05
Q 622	282 060	Transistor MPS A 55
Q 623	282 059	Transistor MPS A 05
Q 624	282 060	Transistor MPS A 55
Q 625	282 059	Transistor MPS A 05
bis		
Q 627	282 059	Transistor MPS A 05
D 631	278 195	Transistor 2 SD 1406 GR
D 632	283 668	Transistor 2 SB 1366 Y
<b>Eingangspanne</b>		
L 101	282 079	Spule 50 UH
D 141	223 906	Diode 1 N 4148
bis		
D 152	223 906	Diode 1 N 4148
D 153	282 078	Diode DZ 3,3 B
IC 101	282 074	IC NJM 2068 DD
IC 102	283 669	IC KIA 75559 S
bis		
IC 107	283 669	IC KIA 75559 S
IC 111	282 085	IC LC 7818
Q 101	283 208	Transistor 2 SK 117 BL
Q 102	282 076	Transistor KTC 1815 Y
Q 103	283 330	Transistor KTA 1015 GR
Q 104	282 076	Transistor KTC 1815 Y
Q 105	283 330	Transistor KTA 1015 GR
<b>Volume/Klangplatte</b>		
IC 201/IC 301	282 074	IC NJM 2068 DD
<b>Frontplatte</b>		
D 301	282 084	LED SLV 56 URC
bis		
D 313	282 084	LED SLV 56 URC
D 314	282 084	LED SLV 56 URC
D 315	223 906	Diode 1 N 4148
bis		
D 324	223 906	Diode 1 N 4148
Q 614	282 076	Transistor KTC 1815 Y
Q 615	282 076	Transistor KTC 1815 Y
	283 570	Bedienungsanleitung
	283 726	Faltschachtel
	284 319	Einlage

Änderungen vorbehalten! Subject to change! Sous réserve de modification!