

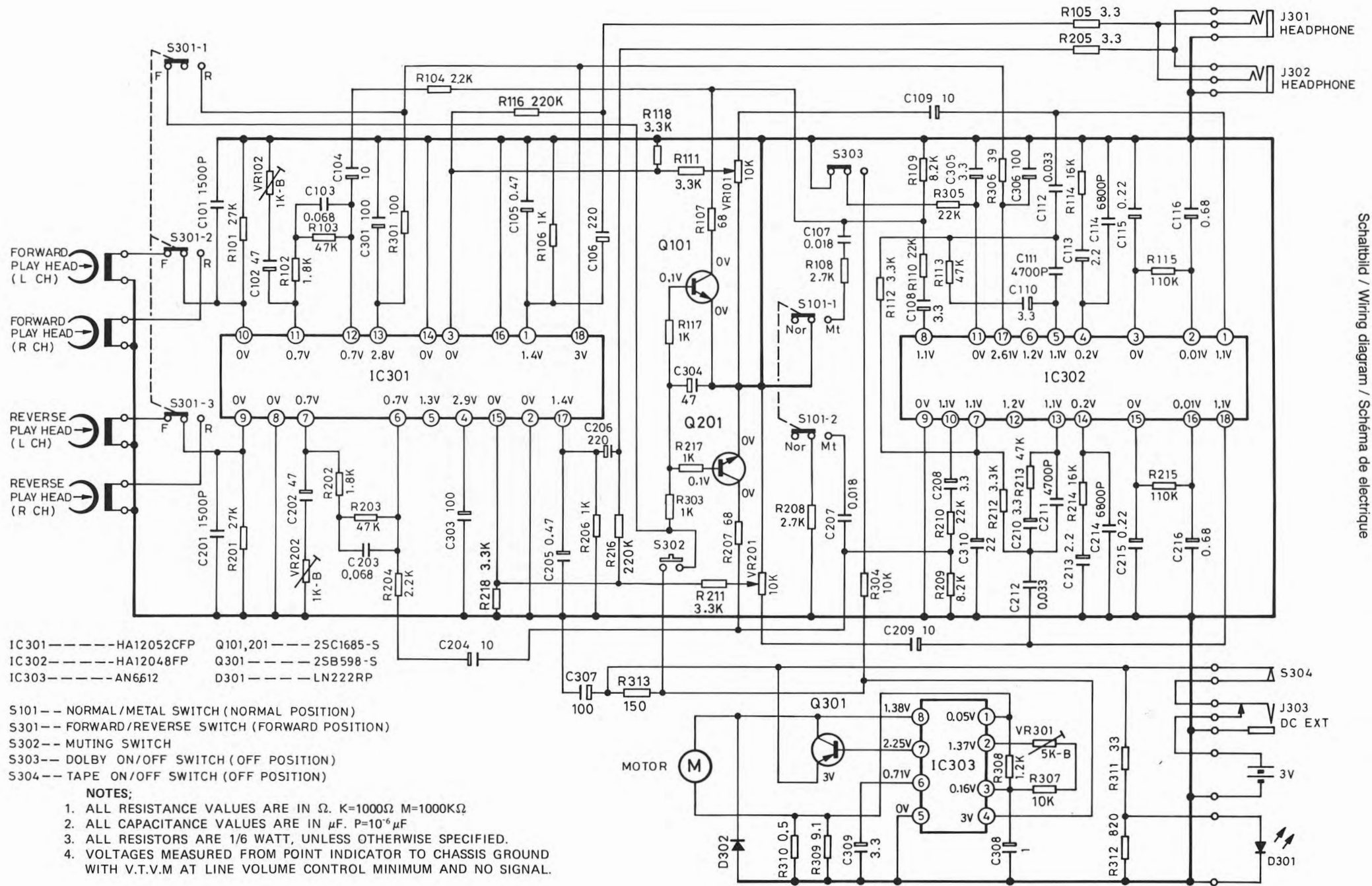


# PCP 1

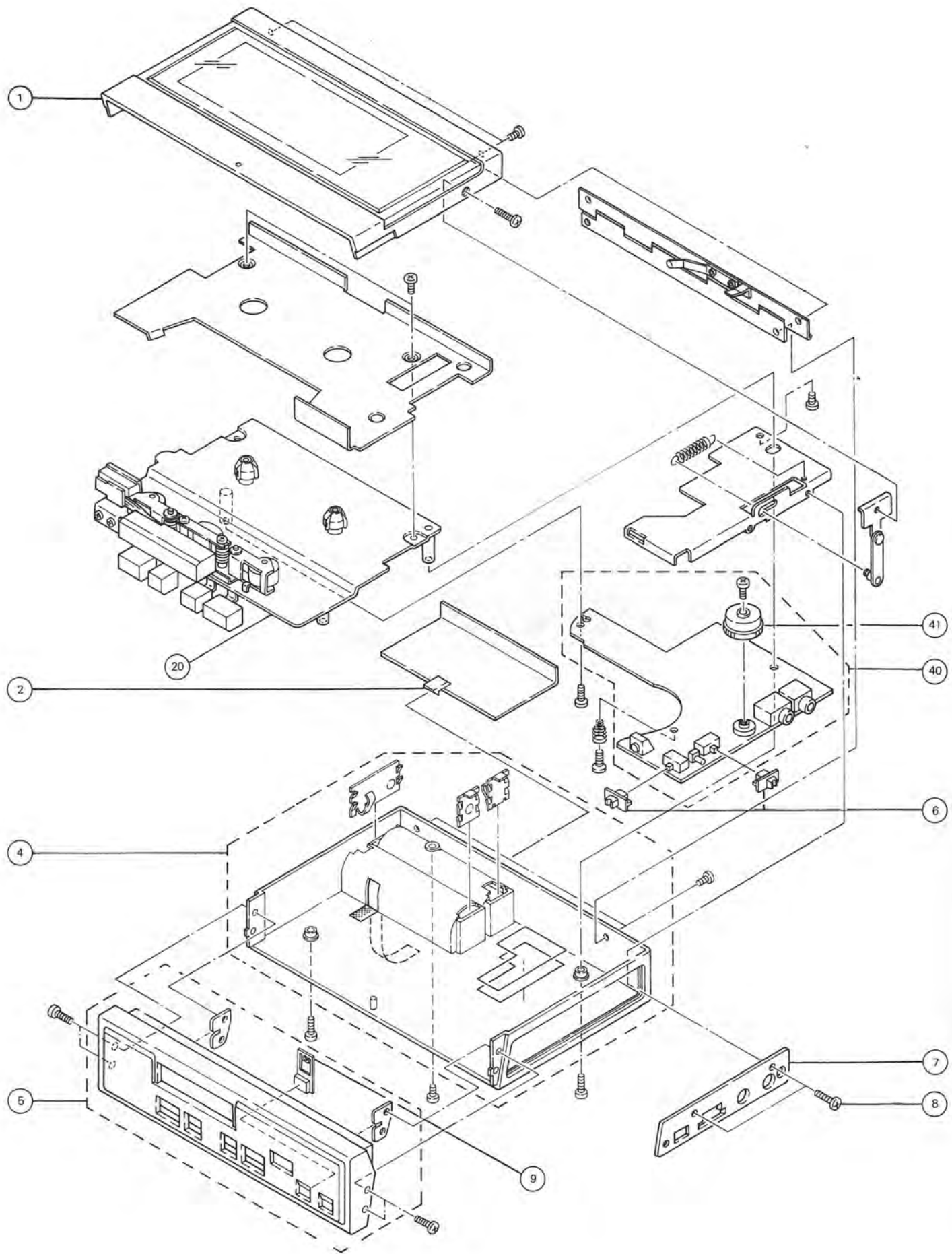
## Service-Anleitung Service Manual Instructions de Service



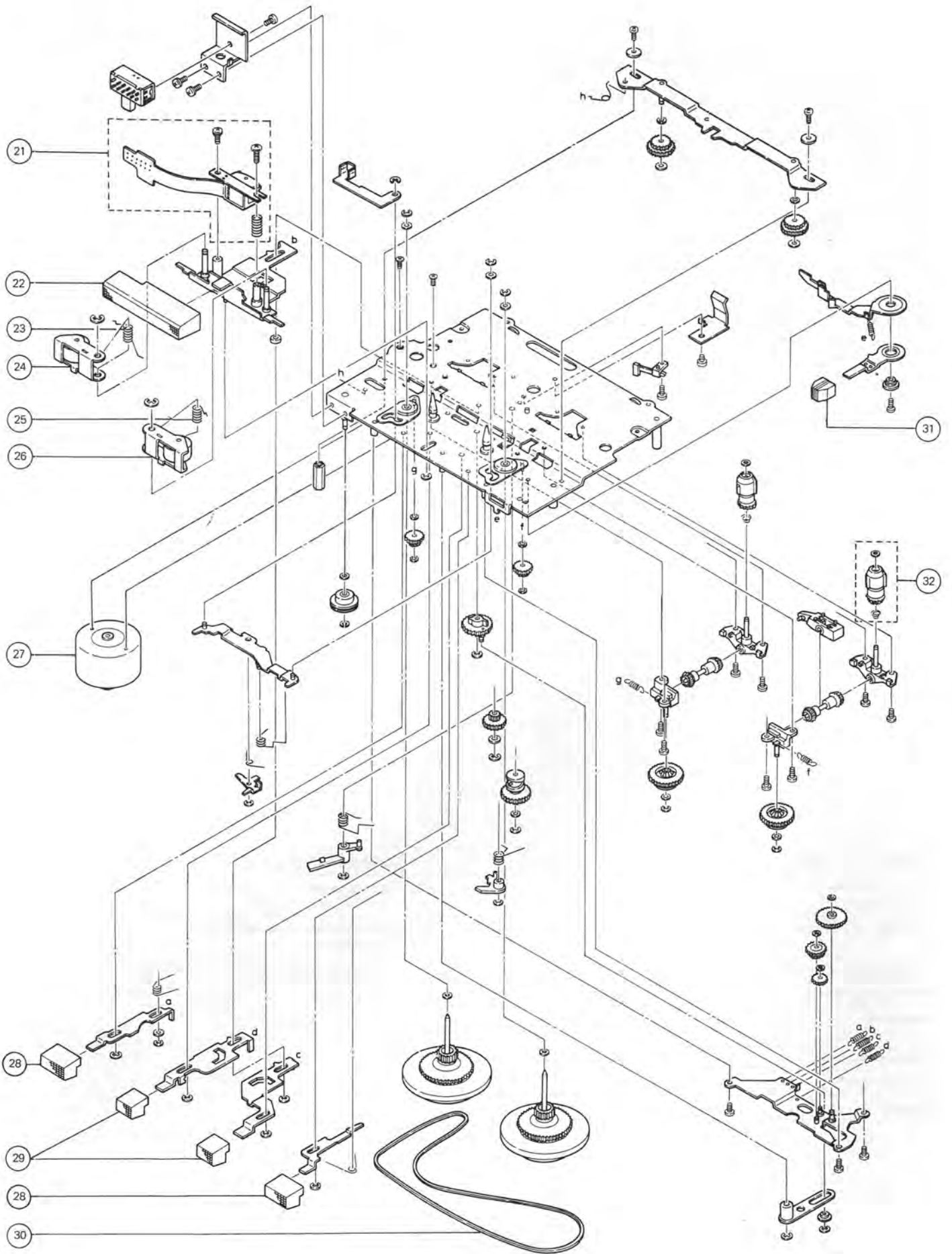
Technische Daten	Technical data	Caractéristiques techniques	
<b>Spannungsversorgung</b> 2 Mignonzellen	<b>Operating voltage</b> 2 non-spill round cells	<b>Approvisionnement en courant</b> deux piles rondes étanches	2 × 1,5 V IEC 6
<b>Anschluß für Netzgerät</b>	<b>Connection for Power supply</b>	<b>Douille de jonction pour appareil d'alimentation</b>	3 V
<b>Gleichlaufschwankungen (DIN)</b>	<b>Wow and flutter (DIN)</b>	<b>Tolérance de vitesse (DIN)</b>	< 0,3 %
<b>Übertragungsbereich</b>	<b>Frequency range</b>	<b>Bande passante</b>	30 Hz – 14 kHz
<b>Umspulzeit</b> für C 60 Cassette	<b>Fast winding time</b> for C 60 cassettes	<b>Temps de rebobinage</b> pour cassette C 60	150 sec.
<b>2 Kopfhörerausgänge</b>	<b>2 Headphones outputs</b>	<b>2 prises pour écouteur</b>	> 30 Ω
<b>Abmessungen</b>	<b>Dimensions</b>	<b>Dimensions</b>	126 × 86 × 32,5 mm
<b>Gewicht</b>	<b>Wight</b>	<b>Poids</b>	0,4 kg



Schaltbild / Wiring diagram / Schema de electricque



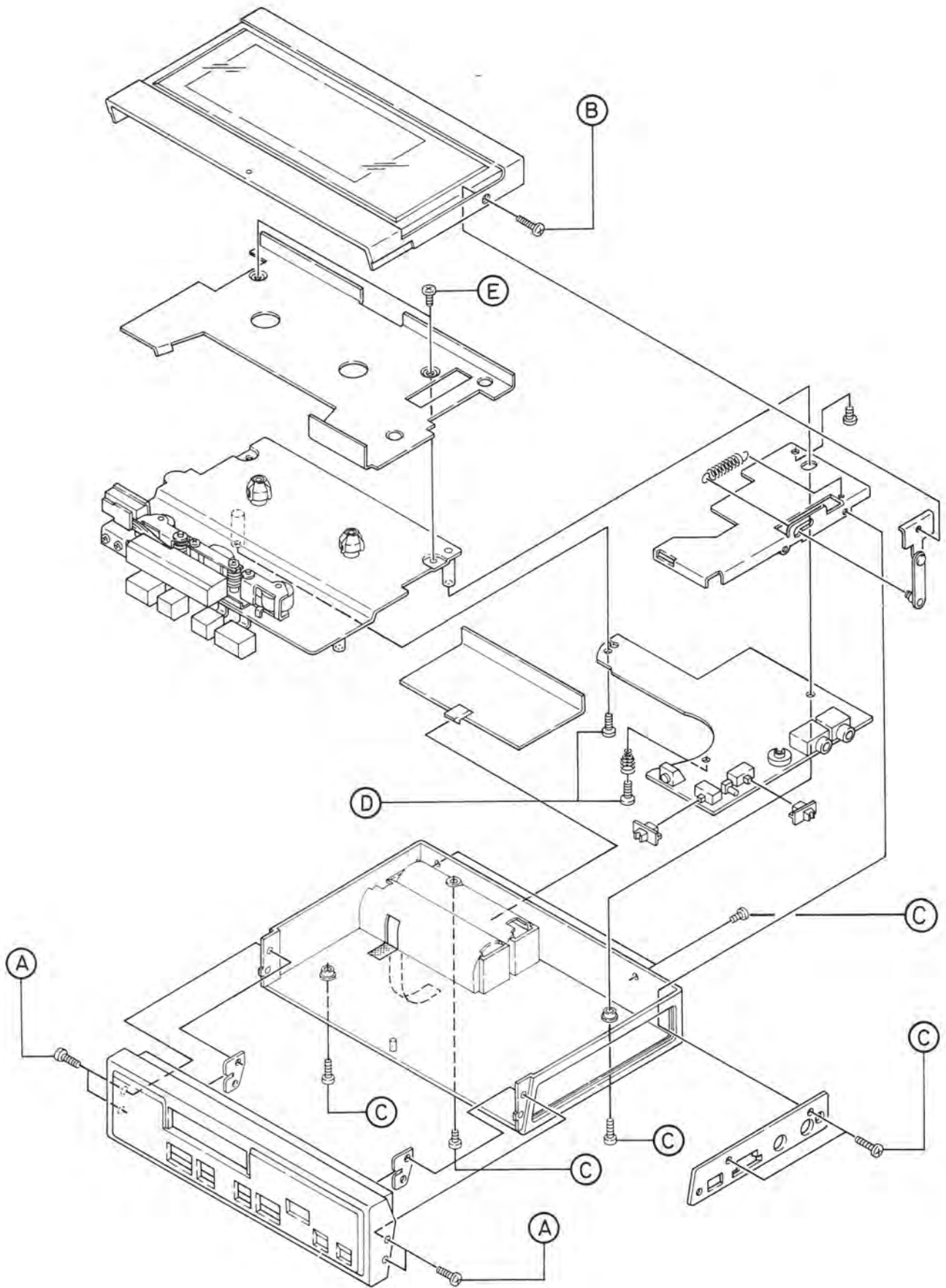
- 21
- 22
- 23
- 24
- 25
- 26
- 27
- 28
- 29
- 30



**Ersatzteile · Replacement parts · Pièces détachée · PCP 1**

Pos.	Art.-Nr.	Stck	Bezeichnung
1	275 331	1	Kassetenschacht kpl.
2	275 329	1	Batteriefachdeckel
4	275 328	1	Rückwand kpl.
5	275 327	1	Abdeckung kpl.
6	275 926	1	Schiebeknopf
7	275 330	1	Abdeckung
8	275 927	6	Schraube 1,7 × 5
9	275 324	1	Mutingknopf
20	275 925	1	Mechanik kpl.
21	275 929	1	Wiedergabekopf kpl.
22	275 317	1	Wiedergabetaste
23	275 923	1	Schenkelfeder
24	275 918	1	Andruckrolle
25	275 922	1	Schenkelfeder
26	275 917	1	Andruckrolle
27	275 315	1	Motor

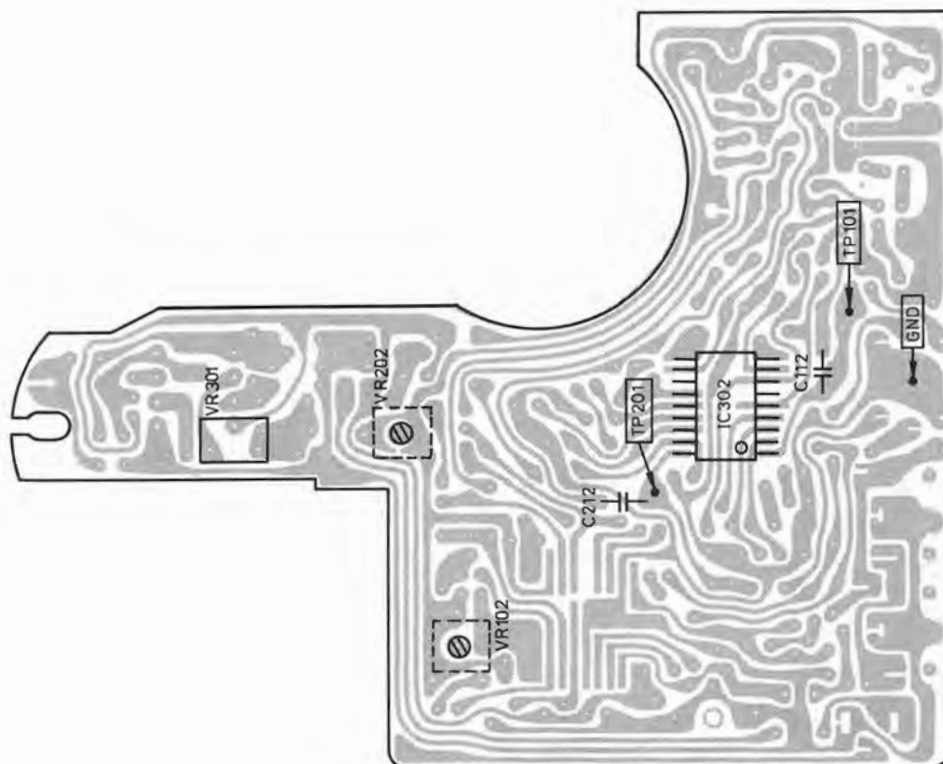
Pos.	Art.-Nr.	Stck	Bezeichnung
28	275 319	2	Taste ■, ◀ ▶
29	275 318	2	Taste ◀◀, ▶▶
30	275 920	1	Riemen
31	275 321	1	Taste
32	275 930	1	Mitnehmer kpl.
40	275 924	1	Grundplatte
41	275 332	1	Volume Knopf
J 301	275 333	2	Kopfhörerbuchse 3,5
J 302	275 333	2	Kopfhörerbuchse 3,5
J 303	275 334	1	DC Anschlußbuchse
IC 301	275 335	1	IC HA 12052 CFP
IC 302	275 336	1	IC HA 12048 FP
IC 303	275 337	1	IC AN 6612
50	275 515	1	Kopfhörer
9000	274 802	1	Bedienungsanleitung PCP 1

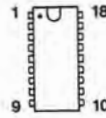
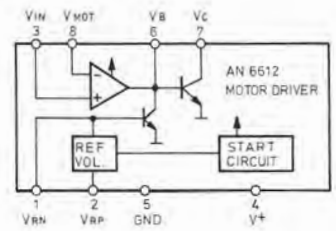
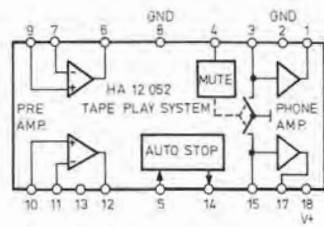
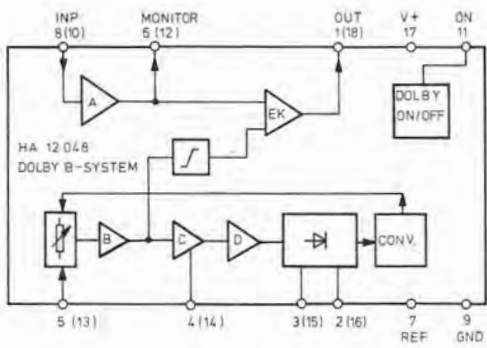




# Abgleichanleitung PCP 1 · Adjustment instructions PCP 1

Signalquelle Signal source	Einstellung Signalquelle Signal source adjustment	Einstellung Gerät Unit adjustment	Anzeigegerät Anschluß Indicator connection	Abgleichposition Adjustment position	Abgleich, Bemerkung Adjustment, Remarks	
<b>Azimut · Azimuth</b>						
Meßkassette 21 Test cassette 21	10 kHz	R 33 Ω an OUTPUT PHONES und GND R 33 Ω to OUTPUT PHONES and GND TAPE: FE	NF-Voltmeter an AF-voltmeter to R 33 Ohm	Azimuthschraube A Azimuth screw A	Maximum, mit Lack sichern Lock with lacquer	
<b>Bandgeschwindigkeit · Tape speed</b>						
Meßkassette 21 Test cassette 21	3150 Hz	R 33 Ω an OUTPUT PHONES and GND R 33 Ω to OUTPUT PHONES and GND TAPE: FE	Frequenzzähler an Frequency counter to R 33 Ohm	VR 301	3150 Hz, -0,5%	
<b>Wiedergabepegel · Playback level</b>						
Meßkassette 21 Test cassette 21	400 Hz Dolby	TAPE: MET Dolby B: ON	NF-Voltmeter an AF-voltmeter to TP 101 TP 201	VR 102 VR 202	100 mV	
Meßkassette 1: Gleichlaufkassette 3150 Hz Meßkassette 21: 400 Hz Dolby-Pegel 200 nWb/m 400 Hz - 20 dB, 10 kHz - 20 dB Bezeichnung: VR 102 = linker Kanal > größer als VR 202 = rechter Kanal < kleiner als		Test cassette 1: Tape speed test cassette 3150 Hz Test cassette 21: 400 Hz Dolby-level 200 nWb/m 400 Hz - 20 dB, 10 kHz - 20 dB Signification: VR 102 = left channel > greater than VR 202 = right channel < less than				





HA 12052 CFP  
HA 12048 FP

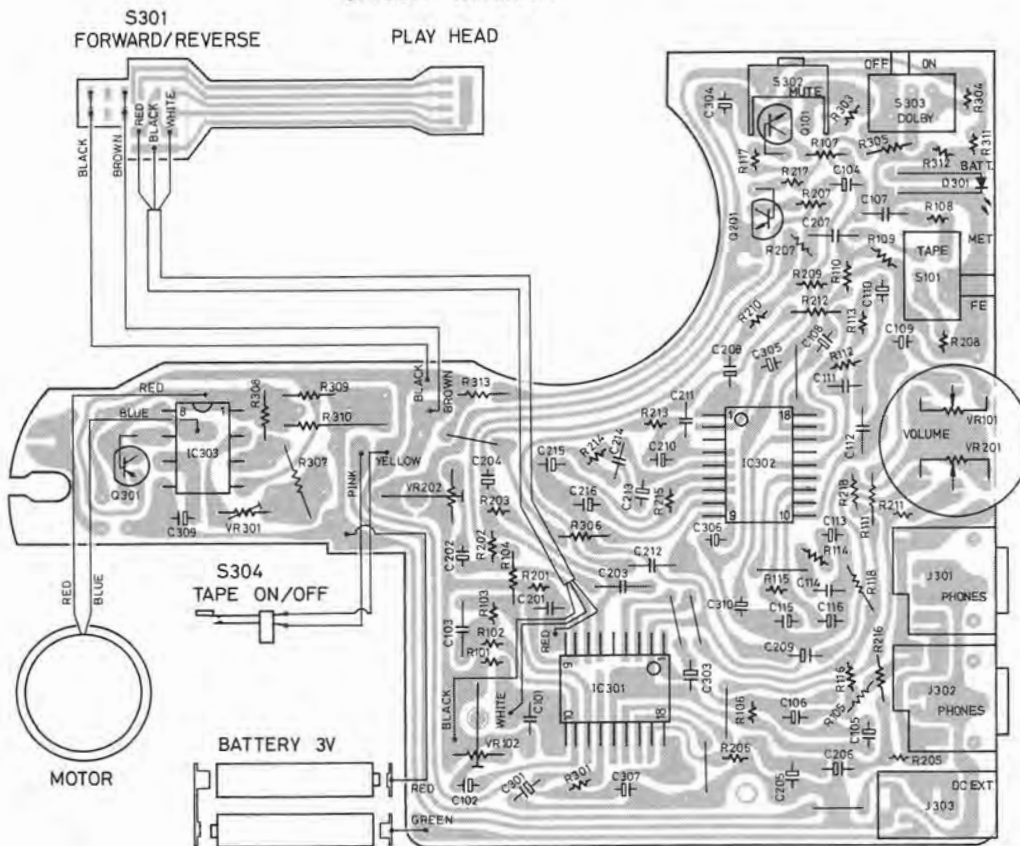


AN 6512



2 SC 1685-S  
2 SB 598-S

CIRCUIT DIAGRAM



Batteriefachdeckel abnehmen  
Remove Battery cover  
Enlevez recouvrement du casier à batteries

